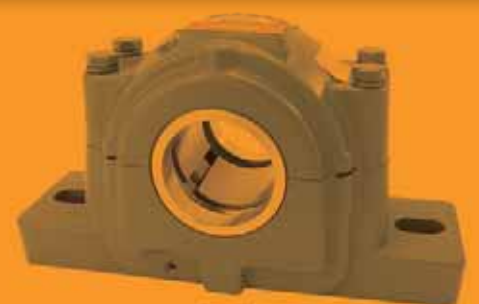
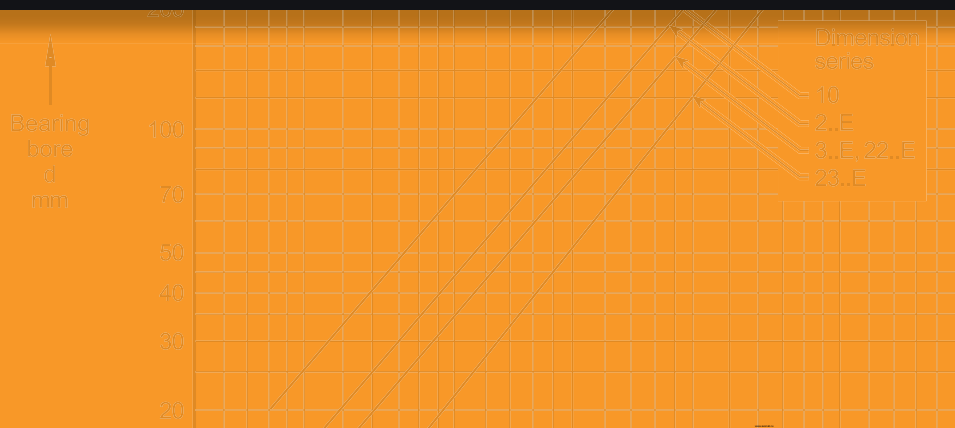


TIMKEN

Where You Turn



КАТАЛОГ СФЕРИЧЕСКИХ РОЛИКОВЫХ ПОДШИПНИКОВ ТИМКЕН



СФЕРИЧЕСКИЕ РОЛИКОВЫЕ ПОДШИПНИКИ СОДЕРЖАНИЕ КАТАЛОГА

О КОМПАНИИ ТИМКЕН	2
ГАРАНТИЙНЫЙ СРОК ХРАНЕНИЯ	6
ОБЗОР СФЕРИЧЕСКИХ РОЛИКОВЫХ ПОДШИПНИКОВ	8
ТЕХНИЧЕСКАЯ ИНФОРМАЦИЯ	
Исполнения подшипников и сепараторов	12
Допуски метрической системы	14
Монтаж, посадки, порядок сборки и регулировки	17
Посадки на вал и в корпус	25
Рабочие температуры	36
Выделение и отвод тепла	39
Момент вращения	40
Смазывание	41
СФЕРИЧЕСКИЕ РОЛИКОВЫЕ ПОДШИПНИКИ	
Сферические роликовые подшипники	53
Опорные узлы сферических роликовых подшипников	73
Дюймовые и метрические монтажные принадлежности для сферических роликовых подшипников	111



ТИМКЕН. ВМЕСТЕ С ВАМИ В ДВИЖЕНИИ.

Если вы хотите обойти своих конкурентов и стать лидером в своей отрасли - обращайтесь в Тимкен.

С нашей помощью вы получите не просто продукцию и услуги высокого качества, вы приобретете команду квалифицированных и опытных специалистов, всегда готовых помочь вам поддержать высокую производительность и сократить время простоя вашего оборудования.

Чем бы мы ни занимались — изготовлением ступичных узлов для семейных автомобилей или подшипников для глубоководных буровых установок, оказанием услуг по ремонту железнодорожных подшипников или выпуском стали для роторов авиационных двигателей, — мы поставляем изделия и услуги, благодаря которым вращается мир.

РЕШЕНИЯ ПО УПРАВЛЕНИЮ ТРЕНИЕМ — СИСТЕМНЫЙ ПОДХОД

Ваша отрасль промышленности постоянно меняется благодаря совершенствованию систем управления движением, разрабатываемых под конкретные требования клиентов. Обращайтесь к нам, чтобы быть в курсе последних разработок в этой области.

Мы используем собственные оригинальные технологии, предлагая решения, позволяющие максимально улучшить рабочие характеристики, топливную экономичность и ресурс оборудования.

Помимо подшипников мы предлагаем также комплексные услуги, которые включают в себя сервисное обслуживание и услуги по контролю состояния оборудования, кодовые датчики положения и сенсоры, уплотнения, высококлассные смазочные материалы и системы для смазывания.

Широкая гамма решений Тимкен по управлению процессами трения включает также проведение расчетов системы в целом, а не только отдельных ее элементов. Это позволяет создавать экономически эффективные решения, обеспечивающие достижение конкретных целей. Сотрудничество с нами поможет вам удовлетворить подобные запросы и наладить бесперебойную работу всего оборудования.



ТЕХНОЛОГИЯ ВАШЕГО ДВИЖЕНИЯ

Инновации - одна из наших ключевых ценностей и нас знают как компанию, способную решать сложные инженерные задачи.

Основное внимание мы уделяем увеличению производительности наиболее ответственных узлов и всегда стремимся к созданию технических решений и услуг, обеспечивающих более быструю, безопасную, надежную и эффективную работу вашего оборудования.

Чтобы достичь такого результата, мы вкладываем средства в:

- **Людей**, привлекая и нанимая ученых, инженеров и специалистов со всего мира, которые являются экспертами по механическим трансмиссиям, проектированию подшипников качения, трибологии, металлургии, производству чистой стали, прецизионному производству, метрологии, специальным поверхностям и покрытиям.
- **Оборудование**, в том числе в ультрасовременные лаборатории, компьютерное и технологическое оборудование.
- **Будущее**, создавая новые концепции, которые позволят вам многие годы оставаться лидером вашей отрасли. Постоянные капиталовложения в научно-исследовательские и проектно-конструкторские разработки позволяют нам расширять свои возможности, ассортимент продукции и услуг, обеспечивая желаемый долгосрочный результат.

Мы постоянно ищем новые пути обеспечения устойчивого развития систем. В области исследований, посвященной изучению удельной мощности мы создаем системы, в которых большие, громоздкие комплектующие заменяются меньшими и более эффективными подшипниками, способствующими улучшению рабочих характеристик этих систем.

Где бы вы ни находились, в разработке и воплощении ваших идей вы всегда можете рассчитывать на помощь и ресурсы наших технологических центров в Северной Америке, Европе и Азии, а также производственных предприятий и региональных представительств, расположенных на шести континентах мира.





БРЕНД, КОТОРОМУ ВЫ МОЖЕТЕ ДОВЕРЯТЬ

Бренд Тимкен является синонимом качества, инноваций и надежности.

Мы гордимся качеством своей работы, и вы можете быть уверены, что в каждой полученной вами коробке находится изделие, пользующееся заслуженной репутацией в отрасли.

Как однажды сказал основатель компании Генри Тимкен: «Не называйте своим именем ничего, за что вам потом когда-либо придется стыдиться».

И эта идея пронизывает всю Систему управления качеством Тимкен (сокращенно – TQMS). Благодаря TQMS мы непрерывно совершенствуем качество своей продукции и обслуживания на всех своих предприятиях и в сетях поставщиков. Система позволяет отслеживать последовательное внедрение методов управления качеством по всей компании. Кроме того, мы проводим сертификацию всех наших производств и дистрибьюторских центров на соответствие требованиям систем качества тех отраслей промышленности, которые они обслуживают.

О КОМПАНИИ ТИМКЕН

Компания Тимкен помогает миру вращаться благодаря инновационной продукции и услугам по управлению процессами трения и передаче мощности, которые играют важную роль в обеспечении эффективности и надежности оборудования с напряженным режимом эксплуатации. Компания Тимкен, оборот которой в 2010 году составил 4,1 млрд. долларов США и на предприятиях которой в 30 странах мира работают 20 000 сотрудников - это именно та компания, куда вы обращаетесь за выдающимися результатами.

О КАТАЛОГЕ

Компания Тимкен предлагает широкую номенклатуру подшипников и сопутствующей продукции, представленных как в дюймовом, так и в метрическом исполнении. Для удобства работы с каталогом размеры дюймовых серий подшипников также указаны в миллиметрах. За более подробной информацией о нестандартной номенклатуре продукции, разработанной под конкретные требования заказчиков, обращайтесь в ближайшее представительство компании Тимкен.

РАБОТА С КАТАЛОГОМ

Мы ответственно подходим к вопросу предоставления клиентам обслуживания высокого качества в максимальном объеме. Настоящий каталог содержит информацию о размерах, допусках и грузоподъемности, а также технический раздел с описанием способов монтажа подшипников на вал и в корпус, данные о внутренних зазорах, материалах и других эксплуатационных характеристиках подшипников. Данный каталог может оказаться полезным для предварительного выбора исполнения и характеристик подшипников, способных наиболее полно удовлетворить предъявляемым вами требованиям.

Мы предприняли все разумные меры, чтобы гарантировать точность представленной здесь информации, и не несем ответственности за возможные ошибки, упущения или любые другие неточности.

Продажа продукции Тимкен регулируется положениями условий продажи, принятыми компанией Тимкен, в которых описывается ограниченная гарантия и порядок разрешения правовых споров. По всем вопросам необходимо обращаться в ближайшее представительство компании Тимкен.

СТРУКТУРА КАТАЛОГА

Сокращения ISO и ANSI/ABMA, используемые в каталоге, указывают на стандарты, разработанные Международной организацией по стандартизации (ISO) и Американским национальным институтом стандартизации/Американской ассоциацией производителей подшипников (ANSI/ABMA).



ПРИМЕЧАНИЕ:

Эксплуатационные характеристики изделия зависят от многих факторов, находящихся вне контроля компании Тимкен. В связи с чем, все выбранные изделия и их конструктивные исполнения подлежат обязательной проверке на соответствие требованиям и техническую применимость. Единственной целью создания настоящего каталога является предоставление клиентам компании Тимкен (или одного из ее материнских или дочерних предприятий) справочных данных, способных облегчить процесс проектирования. Какие-либо гарантии, выраженные явно или подразумеваемые (в том числе любые гарантии пригодности для конкретных целей), компанией Тимкен не предоставляются. Продажа продукции и оказание услуг компанией Тимкен осуществляется на условиях ограниченной гарантии.

Для получения дополнительной информации обращайтесь к представителю компании Тимкен.

ГАРАНТИЙНЫЙ СРОК И ХРАНЕНИЕ ПОДШИПНИКОВ И КОМПЛЕКТУЮЩИХ С ПЛАСТИЧНОЙ СМАЗКОЙ

Ниже приведены рекомендации Тимкен, касающиеся гарантийного срока хранения подшипников качения, комплектующих и узлов в сборе, заполняемых пластичной смазкой. Информация о сроках хранения получена по результатам испытаний и на основании опыта. Следует отличать гарантийный срок хранения подшипников и комплектующих, заправленных смазкой, от расчетного ресурса:

ГАРАНТИЙНЫЙ СРОК ХРАНЕНИЯ

Срок хранения заправленных пластичной смазкой подшипников и комплектующих – это период времени до начала их эксплуатации или монтажа. Срок хранения составляет часть совокупного прогнозируемого ресурса изделия. Точный расчет ресурса невозможен в связи с колебаниями расхода смазки, миграцией масла, условиями эксплуатации и монтажа, температурой, уровнем влажности и условиями долгосрочного хранения.

Гарантийный срок хранения, указанный Тимкен, представляет собой максимальный предельный срок при условии соблюдения рекомендаций Тимкен по хранению и транспортировке. Отклонение от рекомендаций Тимкен может привести к сокращению срока хранения подшипников. Рекомендуется руководствоваться техническими условиями или условиями эксплуатации, устанавливающими более короткий гарантийный срок хранения. Компания Тимкен не может прогнозировать рабочие характеристики пластичной смазки после монтажа или введения подшипников или комплектующих в эксплуатацию.

КОМПАНИЯ ТИМКЕН НЕ НЕСЕТ ОТВЕТСТВЕННОСТИ ЗА СРОКИ ХРАНЕНИЯ ПОДШИПНИКОВ И КОМПЛЕКТУЮЩИХ, СМАЗЫВАНИЕ КОТОРЫХ ОСУЩЕСТВЛЯЛОСЬ ТРЕТЬЕЙ СТОРОНОЙ.

ХРАНЕНИЕ

Компания Тимкен рекомендует следующие условия хранения готовых изделий (подшипники, комплектующие и узлы в сборе, именуемые в дальнейшем «Изделия»):

- При отсутствии иных указаний Тимкен, до ввода в эксплуатацию Изделия должны храниться в заводской упаковке.
- Запрещается удалять или видоизменять любые этикетки и транспортную маркировку на упаковке.
- Изделия подлежат хранению в условиях, защищающих упаковку от механического проникновения, разрыва или любого другого повреждения.
- Извлеченное из упаковки Изделие подлежит вводу в эксплуатацию в кратчайшие сроки.
- При извлечении неупакованного индивидуально Изделия из контейнера, упаковка последнего должна быть немедленно закрыта сразу после извлечения Изделия.
- Не используйте Изделие по истечению срока хранения, согласно рекомендациям Тимкен по гарантийному сроку хранения.
- Температура в зоне хранения — в пределах 0-40 °С; колебания температуры должны быть сведены к минимуму.
- Относительная влажность воздуха — менее 60 %; поверхности должны оставаться сухими.
- Воздух в зоне хранения не должен содержать загрязняющих веществ, таких как пыль, грязь, вредные испарения и т.п.
- Зона хранения должна быть защищена от воздействия чрезмерных вибраций.
- Избегайте экстремальных условий любого рода.

Ввиду того, что компании Тимкен неизвестны конкретные условия хранения на предприятии заказчика, настоятельно рекомендуется соблюдать все вышеперечисленные указания. При этом заказчик может придерживаться более строгих условий хранения, если того требуют обстоятельства или иные установленные государственные нормы.



Большинство подшипников, как правило, поставляются защищенными антикоррозийным составом, который не является смазкой. Применение таких подшипников с масляной смазкой не требует предварительного удаления антикоррозийного состава. При использовании же некоторых специальных пластичных смазок рекомендуется предварительно удалить антикоррозийный состав перед заправкой подшипников соответствующей смазкой.

Некоторые исполнения подшипников, представленные в данном каталоге, поставляются заправленными пластичной смазкой общего назначения, пригодной для нормальных условий эксплуатации. Для обеспечения оптимальных рабочих характеристик подшипников может потребоваться частое добавление пластичной смазки. При этом особое внимание следует уделять выбору пластичной смазки, поскольку различные смазочные материалы часто являются несовместимыми.

По требованию заказчика, подшипники могут поставляться предварительно смазанными соответствующей пластичной или жидкой смазкой.

Во избежание возникновения коррозии и загрязнения подшипников проследите за тем, чтобы с момента получения груза и до монтажа подшипников они оставались в заводской упаковке. Соблюдайте соответствующие условия хранения подшипников, обеспечивающие их надлежащую защиту в течение предусмотренного срока.

Все вопросы, касающиеся срока или условий складского хранения подшипников, необходимо направлять в ближайшее представительство компании.

⚠ ВНИМАНИЕ!

Несоблюдение следующих требований может стать причиной смерти или получения серьезной травмы.

Строго придерживайтесь надлежащего порядка технического обслуживания и эксплуатации подшипников. Всегда следуйте инструкции по монтажу и соблюдайте процедуру смазывания.

Никогда не раскручивайте подшипник при помощи сжатого воздуха. Это может привести к резкому выбросу роликов из подшипника.

ТИПОВЫЕ ОБЛАСТИ ПРИМЕНЕНИЯ

Высококачественные подшипники Тимкен применимы в любой из отраслей промышленности, где используются сферические роликовые подшипники. Вот лишь некоторые из областей применения:

Редукторы

Машины непрерывного литья

Горнорудная промышленность (включая виброгрохоты)

Тяжелые неподвижные системы промышленных конвейеров

Промышленные вентиляторы



СФЕРИЧЕСКИЕ РОЛИКОВЫЕ ПОДШИПНИКИ ТИМКЕН® — ШИРОКИЙ ВЫБОР И ПРЕВОСХОДНЫЕ РАБОЧИЕ ХАРАКТЕРИСТИКИ

Ваш успех зависит от технического состояния оборудования, особенно в случае его эксплуатации в условиях агрессивных сред и при высоких радиальных нагрузках. Выбрав сферические роликовые подшипники Тимкен®, вы сможете увеличить время безотказной работы и сократить время вынужденного простоя своего оборудования. Выбор подшипников данного типа является оптимальным при их эксплуатации в условиях тяжелых нагрузок, сложности выверки и фиксации положения корпуса, а также в условиях возможного возникновения прогибания вала.

ПРЕДЛАГАЕМАЯ ПРОДУКЦИЯ

Номенклатура наших сферических роликовых подшипников – одна из самых широких в отрасли. Сферические подшипники Тимкен изготавливаются со стальными штампованными сепараторами оконного типа или высокоточными механически обработанными латунными сепараторами и представлены в широком диапазоне размеров и исполнений для соответствия повышенным требованиям к рабочим характеристикам подшипников.

Полная номенклатура сферических роликовых подшипников (рис. 1) представлена в 10 размерных сериях и соответствует требованиям стандартов ISO и ANSI/ABMA. Наши изделия доступны в нескольких конструктивных исполнениях, разработанных с учетом ваших требований в конкретных областях применения. Размерный ряд представлен подшипниками с внутренним диаметром от 25 до 1500 мм.

Предложение Тимкен также включает опорные узлы со сферическими роликовыми подшипниками. Разъемная конструкция данных узлов обеспечивает простоту их монтажа и демонтажа.

Также доступен широкий диапазон монтажных принадлежностей, использование которых обеспечивает наиболее безопасную и эффективную работу по монтажу и демонтажу подшипников.

Данный каталог периодически обновляется. С самой последней версией каталога сферических роликовых подшипников можно ознакомиться на сайте www.timken.com.

КВАНТОВЫЙ СКАЧОК

Компания Тимкен обновила линейку сферических роликовых подшипников, обеспечив более широкие возможности их применения в самых сложных и ресурсоемких областях — от тяжелых зубчатых передач и машин непрерывного литья заготовок до самых сложных условий применения в горнорудной промышленности и конвейерных системах. Улучшенные (по сравнению с предыдущим поколением) показатели грузоподъемности и допустимой скорости вращения новых сферических роликовых подшипников Тимкен обеспечивают более высокий уровень производительности благодаря улучшенной чистовой обработке поверхностей и уникальным особенностям конструкции, позволяющим снизить рабочие температуры и повысить максимально допустимую нагрузку на подшипники.

- Новые конструктивные исполнения сепараторов, включая азотированный стальной штампованный сепаратор с пазами, который обеспечивает лучший отвод загрязняющих веществ.
- Оптимизированная внутренняя геометрия обеспечивает лучшее осевое центрирование роликов и более эффективное распределение смазки.
- Окружное выравнивание роликов обеспечивает принудительный гидродинамический контакт, улучшая взаимодействие между роликами и сепаратором.

Результатом этих конструктивных усовершенствований стало увеличение грузоподъемности на 18 %, что выражается в 75%-ном увеличении расчетного ресурса по сравнению с предыдущим поколением сферических роликовых подшипников.

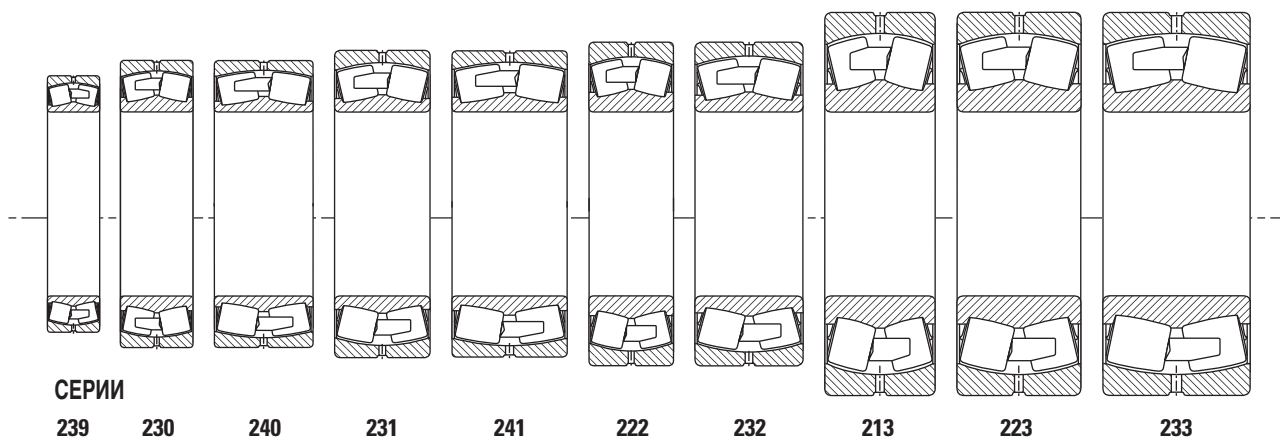


Рис. 1. Радиальные сферические роликовые подшипники.

СФЕРИЧЕСКИЕ РОЛИКОВЫЕ ПОДШИПНИКИ ТИМКЕН® – ШИРОКИЙ ВЫБОР И ПРЕВОСХОДНЫЕ РАБОЧИЕ ХАРАКТЕРИСТИКИ – продолжение

БОЛЕЕ НИЗКИЕ РАБОЧИЕ ТЕМПЕРАТУРЫ, ЧЕМ У КОНКУРЕНТОВ

Более низкие рабочие температуры увеличивают ресурс подшипника, так как увеличивают срок службы смазки. Уменьшение рабочей температуры на 5 °C увеличивает ресурс подшипника на 9 %. Испытания показали, что сферические роликовые подшипники Тимкен работают на значительно более низких температурах, чем аналогичные подшипники конкурентов.

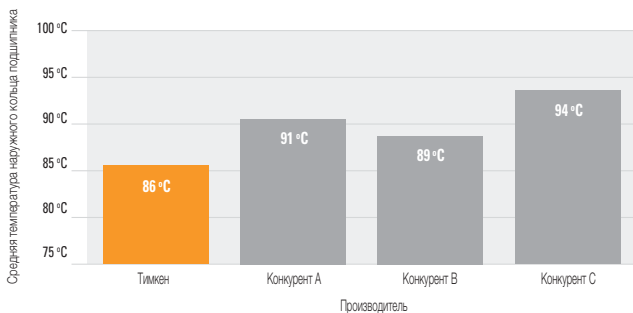


Рис. 2. Сравнение средней фактической температуры на поверхности наружного кольца сферических роликовых подшипников серии 22322.

ЛУЧШИЕ ПОКАЗАТЕЛИ ТЕМПЕРАТУРЫ И СКОРОСТИ В ОТРАСЛИ

Конструкция сферических роликовых подшипников Тимкен нового поколения обеспечила им ведущее положение в отрасли по эксплуатационным характеристикам благодаря 17%-му увеличению номинальной скорости вращения по сравнению с предыдущими исполнениями подшипников Тимкен.

КАЧЕСТВЕННЫЕ РЕШЕНИЯ

Как единственный производитель высококачественных подшипников, также выплавляющий собственные сверхчистые высоколегированные сорта подшипниковой стали, мы понимаем тесную взаимосвязь между качеством материалов и эксплуатационными характеристиками изделий.

Кроме того, мы строго следуем Системе управления качеством Тимкен на каждом из наших заводов, расположенных по всему миру, поэтому каждый подшипник соответствует одинаково высоким стандартам качества, вне зависимости от того, в какой части света он был произведен.

НАДЕЖНОЕ ОБСЛУЖИВАНИЕ

Каждый сферический роликовый подшипник Тимкен подкреплен знаниями лучших экспертов отрасли, всегда готовых помочь вам в вопросах подбора конструктивного исполнения подшипников, области применения и оказания круглосуточной (без выходных) технической сервисной поддержки — всего того, что поможет продлить срок бесперебойной работы и максимально увеличить производительность вашего оборудования.

Данный каталог включает в себя описание сферических роликовых подшипников, а также подшипниковых опорных узлов, в которых используются сферические роликовые подшипники стандартной ширины, а также монтажные принадлежности к ним. С полным каталогом подшипниковых опорных узлов Тимкен (номер для заказа – 10475) можно ознакомиться на сайте www.timken.com.

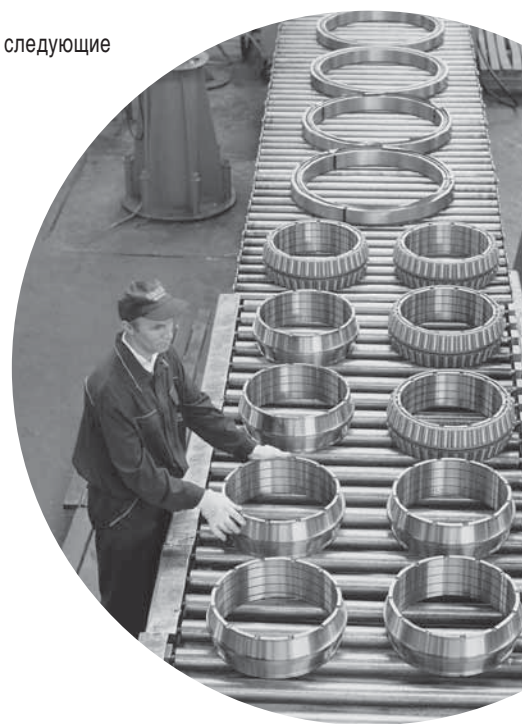
ТЕХНИЧЕСКАЯ ИНФОРМАЦИЯ

В разделе технической информации рассматриваются следующие вопросы:

- Конструктивные исполнения сферических роликовых подшипников.
- Конструктивные исполнения сепараторов.
- Методы посадки и рекомендации по монтажу.
- Рекомендации по смазыванию.

Настоящий технический раздел не является исчерпывающим и предназначен для использования в качестве практического руководства по выбору сферических роликовых подшипников.

С полным техническим каталогом вы можете ознакомиться на сайте www.timken.com. Вы можете заказать каталог, обратившись к представителю компании Тимкен и заказав копию технического справочника Тимкен (номер для заказа — 10424).



ИСПОЛНЕНИЯ РАДИАЛЬНЫХ СФЕРИЧЕСКИХ РОЛИКОВЫХ ПОДШИПНИКОВ И СЕПАРАТОРОВ

Компания Тимкен предлагает следующие основные исполнения радиальных сферических роликовых подшипников:

- с наружным диаметром ≤ 400 мм: EJ, EM и EMB;
- с наружным диаметром > 400 мм: YM, YMB, YMD и YP.

Указанные выше суффиксы соответствуют различным конструктивным исполнениям подшипников в зависимости от их размера и геометрии. Основные различия заключаются в исполнении сепаратора, который используется в подшипнике. В сферических роликовых подшипниках, имеющих в обозначении суффикс EJ, используются стальной штампованный сепаратор. Суффиксы YM/EM/YMB и YMD относятся к исполнениям подшипников с латунными сепараторами, а суффикс YP обозначает сепараторы на распорках, применяемые в крупногабаритных подшипниках.

Новые усовершенствованные подшипники Тимкен® серий EJ, EM и EMB отличаются повышенной грузоподъемностью, увеличенной номинальной скоростью вращения и более низкими рабочими температурами по сравнению с предыдущим поколением подшипников.

В дополнение к перечисленным преимуществам, возможны различные варианты конструктивного исполнения сепаратора, как указано ниже. Более подробную информацию см. в разделе «Сепараторы».

Суффикс	Исполнение сепаратора
EJ	Стальной сепаратор, направляемый кольцом; составной (на каждый ряд роликов)
EM/YM	Цельный латунный сепаратор, направляемый роликами
EMB/YMB	Цельный латунный сепаратор, направляемый кольцом
YMD	Составной латунный сепаратор, направляемый кольцом
YP	Стальной сепаратор на распорках

Большинство сферических роликовых подшипников Тимкен изготавливаются как с цилиндрической, так и с коническим отверстием внутреннего кольца. В обозначении подшипников с коническим внутренним отверстием используется дополнительный суффикс «К».



Рис. 3. Радиальные сферические роликовые подшипники.

Все подшипники имеют стандартную конусность 1:12, кроме подшипников серии 240, 241 и 242, внутреннее отверстие которых имеет конусность 1:30.

МОДИФИКАЦИИ СФЕРИЧЕСКИХ РОЛИКОВЫХ ПОДШИПНИКОВ ТИМКЕН

Канавка и отверстия для смазки (суффикс W33)

В стандартном исполнении наружное кольцо подшипника выполнено с канавкой и тремя отверстиями для смазки (суффикс в обозначении — W33). Это позволяет избежать затрат на протачивание канала для смазки в корпусе подшипника. Такое конструктивное исполнение обеспечивает равномерное распределение смазки между дорожками качения при подаче через общую масленку. При этом смазка распределяется в направлении от центра подшипника к его краям, проходя через все контактные поверхности и вымывая загрязнения. При заказе подшипника с данной модификацией к основному обозначению подшипника добавляется суффикс W33 (например, 22216EMW33).

Подшипники для вибрационных условий эксплуатации

Компания Тимкен предлагает специальные исполнения сферических роликовых подшипников, предназначенных для эксплуатации в условиях вибрационных нагрузок. Такие подшипники имеют в обозначении суффикс W800 и изготавливаются с зазором С4. При заказе необходимо дополнительно указывать код модификации W800. Конструктивное исполнение включает:

- Канавку и 3 отверстия для смазки на наружном кольце для удобства смазывания.
- Высокую точность вращения (P5) с маркировкой на подшипнике точек максимального и минимального биений.
- Более узкие допуски на изготовление внутреннего и наружного колец.
- Радиальный внутренний зазор в 2/3 верхней зоны интервала С4.

Подшипники данной модификации доступны в исполнении с цилиндрическим или коническим внутренним отверстием. Возможны также другие модификации. Более подробную информацию см. в табл. 27 на стр. 55 или обращайтесь к инженерам компании Тимкен.

СЕПАРАТОРЫ

Сепараторы (или держатели тел качения) выполняют несколько функций по обеспечению эффективной работы подшипника. Сепараторы разделяют тела качения, предотвращая их контакт и износ. Сепараторы центрируют тела качения по внутреннему кольцу, исключая их проскальзывание и перекося, обеспечивая тем самым правильный режим качения. В целях облегчения монтажа подшипника сепараторы надежно удерживают тела качения на внутреннем кольце в сборе. В некоторых случаях сепараторы также улучшают распределение смазки по дорожкам подшипника или рабочим поверхностям его буртиков.

Последующие разделы каталога посвящены описанию сепараторов, используемых в наиболее распространенных типах подшипников (конических, цилиндрических, сферических и шариковых). Стандартные конструктивные исполнения, материалы и принципы изготовления рассматриваются отдельно по каждому типу сепаратора.

СТАЛЬНЫЕ ШТАМПОВАННЫЕ СЕПАРАТОРЫ

Подшипники Тимкен® обновленного исполнения EJ отличаются уникальной конструкцией стального штампованного сепаратора.

Конструктивно исполнение EJ представляет собой составной сепаратор, состоящий из двух независимых сепараторов (по одному на каждый ряд тел качения), собранных вместе в одном подшипнике. Эта конструктивная особенность позволит избежать повреждения сепаратора в условиях эксплуатации, подвергаящих его изгибанию.

При вращении сепаратор направляется внутренним кольцом и движется по радиусу окружности, большему, чем радиус окружности, описанный через центры тел качения. Каждый сепаратор имеет закаленную (азотированную) поверхность, которая обеспечивает повышенную износостойкость и дополнительную прочность, позволяя подшипникам работать в самых жестких условиях эксплуатации. В торцевой поверхности выполнены пазы, позволяющие улучшить распределение смазки. В результате снижается рабочая температура и увеличивается ресурс подшипника.

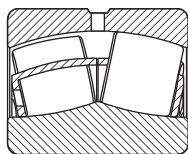


Рис. 4. Подшипники EJ.



Рис. 5. Сепаратор EJ.

МЕХАНИЧЕСКИ ОБРАБОТАННЫЙ ЛАТУННЫЙ СЕПАРАТОР

Сепараторы подшипников исполнений EM, EMB, YM, YMB и YMD, показанные на рис. 7-9, изготавливаются из латуни механической обработкой с особо высокой точностью. Особая прочность этих сепараторов делает их применимыми для эксплуатации в более тяжелых условиях. Конструкция пальцевого типа с открытым торцом облегчает смазывание всех поверхностей подшипника, обеспечивает поступление смазки в достаточном количестве и снижение рабочей температуры подшипника.

Цельные сепараторы исполнений EM, EMB, YM и YMB отличаются способом их направления в подшипнике. Легкие сепараторы исполнений EM и YM направляются роликами, сепараторы исполнений EMB и YMB — более массивные и направляются по внутреннему кольцу.

По конструктивному исполнению сепараторы YMD сходны с YMB, но являются составными. Два независимых сепаратора (по одному на каждый ряд тел качения), собраны вместе в одном подшипнике. Это позволяет каждому ряду роликов, при необходимости, вращаться независимо друг от друга, предотвращая изгиб пальцев сепаратора.

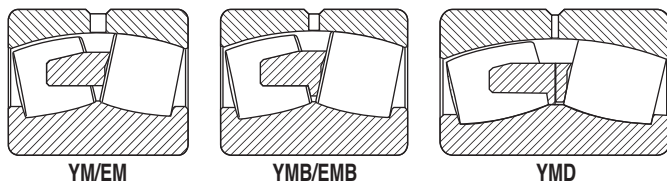


Рис. 6. Механически обработанные сепараторы.



Рис. 7. Механически обработанный цельный латунный сепаратор пальцевого типа, направляемый роликами.



Рис. 8. Механически обработанный цельный латунный сепаратор пальцевого типа, направляемый кольцом.



Рис. 9. Механически обработанный разъемный латунный сепаратор пальцевого типа, направляемый кольцом.

СЕПАРАТОРЫ НА РАСПОРКАХ

Сферические роликовые подшипники большого диаметра могут комплектоваться сепараторами данного исполнения. Сепараторы на распорках (по одному для каждого ряда роликов) состоят из двух шайб и ряда распорок, проходящих через оси тел качения. Конструкция сепараторов на распорках позволяет увеличивать количество роликов, повышая тем самым грузоподъемность подшипника. По вопросам применения сепаратора данного типа необходимо обращаться к инженерам компании Тимкен.

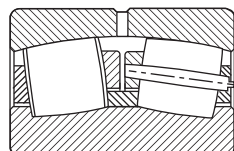


Рис. 10. Сепаратор на распорках.

ДОПУСКИ МЕТРИЧЕСКОЙ СИСТЕМЫ СФЕРИЧЕСКИЕ РОЛИКОВЫЕ ПОДШИПНИКИ

Сферические роликовые подшипники изготавливаются в соответствии со стандартами, каждый из которых имеет свою классификацию, определяющую допуски на диаметры отверстия, наружного диаметра, ширину и величину биений. Метрические подшипники изготавливаются с отрицательными полями допусков.

Следующая сводная таблица содержит данные по различным стандартам и классам точности сферических роликовых подшипников. Данные, приведенные в настоящем каталоге по сферическим роликовым подшипникам, соответствуют стандарту ISO.

Ниже приведены таблицы с допусками на габаритные размеры сферических роликовых подшипников. Значения допусков указаны с целью облегчения выбора подшипников общего назначения и дальнейшего использования данной информации вместе с рекомендациями по монтажу и посадкам подшипников, описанных в последующих разделах.

ТАБЛИЦА 1. СТАНДАРТЫ И КЛАССЫ ТОЧНОСТИ ПОДШИПНИКОВ

Система	Стандарт	Тип подшипника	Подшипники стандартного класса точности		Подшипники прецизионного класса точности			
			P0	P6	P5	P4	P2	—
Метрическая	ISO/DIN	Подшипники всех типов	P0	P6	P5	P4	P2	—
	ABMA	Сферические	RBEC 1	RBEC 3	RBEC 5	RBEC 7	RBEC 9	—

Стандартные сферические радиальные роликовые подшипники Тимкен изготавливаются по стандартным классам точности согласно ISO 492. Наиболее важные допуски на эти подшипники приведены в табл. 2 и 3. В областях применения, для которых допуск на точность вращения является критичным, рекомендуется использовать подшипники класса точности Р6 или Р5.

Отклонение определяется как разность между действительным и номинальным размером кольца. Верхнее предельное отклонение метрических подшипников равно нулю. Отклонение определяет поле допуска для указанных размеров. Допуск определяется как разность между наибольшим и наименьшим предельными размерами конкретного кольца.

ТАБЛИЦА 2. ДОПУСКИ СФЕРИЧЕСКИХ РОЛИКОВЫХ ПОДШИПНИКОВ – ВНУТРЕННЕЕ КОЛЬЦО (МЕТРИЧЕСКАЯ СИСТЕМА)⁽¹⁾

Диаметр отверстия		Отклонение диаметра отверстия ⁽²⁾ Δ_{dmp}			Непостоянство ширины кольца V_{BS}			Радиальное биение K_a			Торцовое биение отн. отверстия S_d	Осевое биение S_a	Отклонение единичной ширины внутреннего и наружного колец ⁽²⁾ $\Delta_{вв}$ и $\Delta_{св}$	
Свыше	До	P0	P6	P5	P0	P6	P5	P0	P6	P5	P5	P5	P0, P6	P5
мм	мм	мм	мм	мм	мм	мм	мм	мм	мм	мм	мм	мм	мм	мм
2,5000	10,000	-0,008	-0,007	-0,005	0,015	0,015	0,005	0,010	0,006	0,004	0,007	0,007	-0,120	-0,040
10,000	18,000	-0,008	-0,007	-0,005	0,020	0,020	0,005	0,010	0,007	0,004	0,007	0,007	-0,120	-0,080
18,000	30,000	-0,010	-0,008	-0,006	0,020	0,020	0,005	0,013	0,008	0,004	0,008	0,008	-0,120	-0,120
30,000	50,000	-0,012	-0,010	-0,008	0,020	0,020	0,005	0,015	0,010	0,005	0,008	0,008	-0,120	-0,120
50,000	80,000	-0,015	-0,012	-0,009	0,025	0,025	0,006	0,020	0,010	0,005	0,008	0,008	-0,150	-0,150
80,000	120,000	-0,020	-0,015	-0,010	0,025	0,025	0,007	0,025	0,013	0,006	0,009	0,009	-0,200	-0,200
120,000	150,000	-0,025	-0,018	-0,013	0,030	0,030	0,008	0,030	0,018	0,008	0,010	0,010	-0,250	-0,250
150,000	180,000	-0,025	-0,018	-0,013	0,030	0,030	0,008	0,030	0,018	0,008	0,010	0,010	-0,250	-0,250
180,000	250,000	-0,030	-0,022	-0,015	0,030	0,030	0,010	0,040	0,020	0,010	0,011	0,013	-0,300	-0,300
250,000	315,000	-0,035	-0,025	-0,018	0,035	0,035	0,013	0,050	0,025	0,013	0,013	0,015	-0,350	-0,350
315,000	400,000	-0,040	-0,030	-0,023	0,040	0,040	0,015	0,060	0,030	0,015	0,015	0,020	-0,400	-0,400
400,000	500,000	-0,045	-0,035	–	0,050	0,045	–	0,065	0,035	–	–	–	-0,450	–
500,000	630,000	-0,050	-0,040	–	0,060	0,050	–	0,070	0,040	–	–	–	-0,500	–
630,000	800,000	-0,075	–	–	0,070	–	–	0,080	–	–	–	–	-0,750	–

⁽¹⁾Определение принятых обозначений см. на стр. 32-33 технического справочника Тимкен (номер для заказа – 10424).

⁽²⁾Поле допуска – от +0 до указанного значения.

ТАБЛИЦА 3. ДОПУСКИ СФЕРИЧЕСКИХ РОЛИКОВЫХ ПОДШИПНИКОВ – НАРУЖНОЕ КОЛЬЦО (МЕТРИЧЕСКАЯ СИСТЕМА)⁽¹⁾

Наружный диаметр		Отклонение наружного диаметра ⁽²⁾ $\Delta_{\text{Днр}}$			Непостоянство ширины кольца V_{CS}		Радиальное биение K_{ea}			Осевое биение S_{ea}	Биения наружного диаметра отн. торца S_{D}
Свыше	До	P0	P6	P5	P0	P6	P0	P6	P5	P5	P5
мм	мм	мм	мм	мм	мм	мм	мм	мм	мм	мм	мм
0,000	18,000	-0,008	-0,007	-0,005	0,015	0,005	0,015	0,008	0,005	0,008	0,008
18,000	30,000	-0,009	-0,008	-0,006	0,020	0,005	0,015	0,009	0,006	0,008	0,008
30,000	50,000	-0,011	-0,009	-0,007	0,020	0,005	0,020	0,010	0,007	0,008	0,008
50,000	80,000	-0,013	-0,011	-0,009	0,025	0,006	0,025	0,013	0,008	0,010	0,008
80,000	120,000	-0,015	-0,013	-0,010	0,025	0,008	0,035	0,018	0,010	0,011	0,009
120,000	150,000	-0,018	-0,015	-0,011	0,030	0,008	0,040	0,020	0,011	0,013	0,010
150,000	180,000	-0,025	-0,018	-0,013	0,030	0,008	0,045	0,023	0,013	0,014	0,010
180,000	250,000	-0,030	-0,020	-0,015	0,030	0,010	0,050	0,025	0,015	0,015	0,011
250,000	315,000	-0,035	-0,025	-0,018	0,035	0,011	0,060	0,030	0,018	0,018	0,013
315,000	400,000	-0,040	-0,028	-0,020	0,040	0,013	0,070	0,035	0,020	0,020	0,013
400,000	500,000	-0,045	-0,033	-0,023	0,045	0,015	0,080	0,040	0,023	0,023	0,015
500,000	630,000	-0,050	-0,038	-0,028	0,050	0,018	0,100	0,050	0,025	0,025	0,018
630,000	800,000	-0,075	-0,045	-0,035	–	0,020	0,120	0,060	0,030	0,030	0,020
800,000	1000,000	-0,100	-0,060	–	–	–	0,140	0,075	–	–	–
1000,000	1250,000	-0,125	–	–	–	–	0,160	–	–	–	–

⁽¹⁾Определение принятых обозначений см. на стр. 32-33 технического справочника Тимкен (номер для заказа – 10424).

⁽²⁾Поле допуска – от +0 до указанного значения.

МОНТАЖ, ПОСАДКИ, ПОРЯДОК СБОРКИ И РЕГУЛИРОВКИ СФЕРИЧЕСКИХ РОЛИКОВЫХ ПОДШИПНИКОВ

МОНТАЖ

Монтаж сферических роликовых подшипников может осуществляться независимо друг от друга, однако, в большинстве случаев сопровождается одновременной установкой другого цилиндрического, сферического или конического роликового подшипника.

При монтаже сферических роликовых подшипников, как правило, один подшипник используется в качестве фиксированной опоры вала, второй монтируется со свободной посадкой. Тем самым обеспечивается возможность осевого смещения при эксплуатации в условиях, например, неодинакового теплового расширения от вала к корпусу.

На рис. 11 изображена типовая конструкция редуктора с двумя сферическими роликовыми подшипниками, где один подшипник имеет возможность осевого смещения, а второй – зафиксирован от смещения в осевом положении.

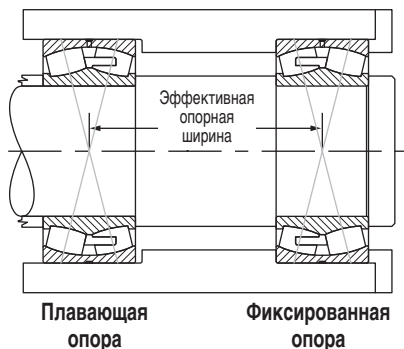


Рис. 11. Схема монтажа сферических роликовых подшипников.

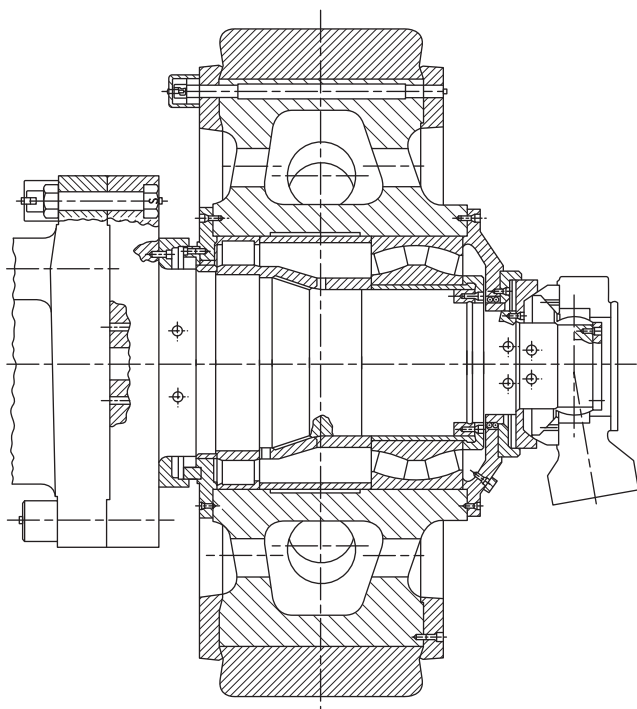


Рис. 12. Узел помольного вала угольной мельницы.

На рис. 12 показана конструкция помольного вала угольной мельницы в сборе с двухрядным сферическим роликовым подшипником, установленным в комбинации с цилиндрическим роликовым подшипником. В такой конфигурации цилиндрический роликовый подшипник позволяет валу расширяться в осевом направлении относительно корпуса.

ПОСАДКИ

Рекомендации по посадкам сферических роликовых подшипников см. в табл. 6-12 на стр. 25-35. Приведенные в таблицах рекомендации подразумевают:

- Подшипники стандартного класса точности. Толстостенный стальной или чугунный корпус.
- Сплошной стальной вал.
- Шлифованные, либо проточенные с высокой степенью точности посадочные места под подшипник с чистой обработкой поверхности не менее 1,6 мкм Ra.

Условные обозначения посадок соответствуют стандарту ISO 286. По вопросам рекомендованных методов посадки необходимо обращаться к инженерам компании Тимкен.

В общем случае при монтаже вращающихся внутренних колец обычно применяется посадка с натягом. При свободной посадке возможно проскальзывание (проворачивание) внутреннего кольца, что приводит к износу вала и упорного заплечика. Подобный износ может вызвать чрезмерное ослабление посадки подшипника и, как следствие, повреждение самого подшипника и вала. Кроме того, абразивные частицы металла, возникающие в результате подобного проскальзывания (проворачивания), могут попасть внутрь подшипника и стать причиной появления вибрации и выхода его из строя.

Метод посадки неподвижного внутреннего кольца зависит от области применения подшипника. При выборе рекомендуемого метода посадки на вал с помощью таблиц необходимо учитывать режим нагрузки и габаритные размеры подшипника.

Метод посадки с натягом используется при монтаже вращающегося наружного кольца в неподвижный корпус.

В случае монтажа неподвижного наружного кольца рекомендуется использовать метод свободной посадки, облегчающий сборку и демонтаж подшипника. Свободная посадка также обеспечивает возможность осевого смещения наружного кольца в случае плавающей опоры.

Тонкостенные, легкосплавные корпуса, а также полые валы, устанавливают с более тугой посадкой, чем толстостенные, стальные или чугунные корпуса и сплошные валы. Более тугая посадка также требуется при монтаже подшипников на относительно шероховатые или нешлифованные посадочные поверхности.

⚠ ВНИМАНИЕ!

Несоблюдение следующих требований может стать причиной смерти или получения серьезной травмы.

Строго придерживайтесь надлежащего порядка технического обслуживания и эксплуатации подшипников. Всегда следуйте инструкции по монтажу и соблюдайте процедуру смазывания.

Никогда не раскручивайте подшипник при помощи сжатого воздуха. Это может привести к резкому выбросу роликов из сепаратора подшипника.

КОНСТРУКТИВНЫЕ ИСПОЛНЕНИЯ С КОНИЧЕСКИМ ОТВЕРСТИЕМ

Как правило, подшипники с коническим отверстием позволяют упростить процедуру их монтажа и демонтажа на вал. Поскольку сферический роликовый подшипник является неразъемным, для упрощения монтажа используются закрепительные втулки с цилиндрической внутренней и конической наружной поверхностью. Роликовый подшипник с коническим отверстием также может устанавливаться непосредственно на конический вал.

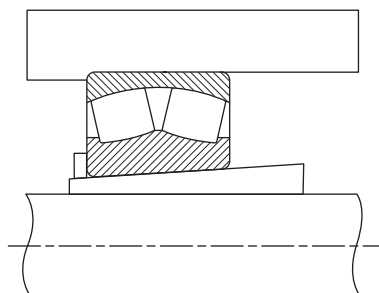


Рис. 13. Сферический роликовый подшипник на закрепительной втулке.

Подшипники с коническим отверстием, как правило, требуют более тугой посадки на вал, чем подшипники с цилиндрическим отверстием. В большинстве случаев для посадки внутреннего кольца на конической втулке вала используется стопорная гайка, положение которой фиксируется при помощи стопорной шайбы или запорной планки. Компания Тимкен предлагает широкую номенклатуру дополнительных принадлежностей для монтажа сферических роликовых подшипников с коническим отверстием (подробнее см. стр. 111). Для расчета величины потери радиального зазора в результате осевого смещения подшипника при монтаже используется 85%-ное приближение. Таким образом, потери радиального зазора округляются до значения 71 мкм/мм осевого смещения кольца для конусности отверстия 1:12 и 28 мкм/мм осевого смещения кольца для конусности 1:30. Табл. 5 на стр. 20 отражает прямую зависимость между рекомендуемыми величинами сужения РВЗ (радиального внутреннего зазора) в результате монтажа и соответствующими значениями осевого смещения внутреннего кольца.

РЕГУЛИРОВКА

При регулировке рабочего зазора необходимо учитывать эффект посадки и возникающее в подшипнике тепловое расширение.

ПОСАДКИ

- Посадка с натягом между внутренним кольцом и сплошным стальным валом сужает радиальный зазор в подшипнике приблизительно на 85 % посадки.
- Посадка с натягом между наружным кольцом и стальным (чугунным) корпусом сужает радиальный зазор в подшипнике приблизительно на 60 %.
- Для сферических роликовых подшипников с коническим отверстием требуется более тугая посадка на вал, чем для подшипников с цилиндрическим отверстием. При этом важно, чтобы выбранный РВЗ допускал такое его сужение.

ТЕМПЕРАТУРНЫЕ ГРАДИЕНТЫ

- Температурные градиенты, возникающие в подшипнике, в первую очередь зависят от скорости вращения подшипника. Увеличение скорости вращения влечет за собой увеличение температурных градиентов, тепловое расширение и, как следствие, сужение радиального зазора.
- При скоростях вращения свыше 70 % от номинальной, как правило, требуется увеличение радиального зазора подшипника.

По вопросам выбора правильного радиального внутреннего зазора для конкретной области применения необходимо обращаться к представителю компании Тимкен.

Допуски на радиальный внутренний зазор сферических роликовых подшипников приведены в табл. 4 и 5.

Сферические роликовые подшипники могут поставляться со стандартным или нестандартным радиальным внутренним зазором. Стандартный ряд радиальных внутренних зазоров обозначается как С2, С0 (нормальный), С3, С4, С5 и соответствует требованиям стандарта ISO 5753. Зазоры С2 и С5 являются соответственно минимальным и максимальным допустимыми зазорами. Подшипники с нестандартными величинами зазора могут изготавливаться по требованию заказчика.

Выбор зазора, подходящего под конкретные условия эксплуатации подшипника, зависит от желаемой рабочей точности, угловой скорости вращения подшипника и применяемой посадки. Для большинства областей применения подходят подшипники с нормальным зазором или с зазором С3. Как правило, чем больше зазор, тем уже зона рабочей нагрузки подшипника, и соответственно тем выше максимальная нагрузка на ролики и короче расчетный ресурс подшипника. При этом сферические роликовые подшипники, работающие в преднатяге, могут преждевременно выйти из строя из-за чрезмерного тепловыделения и (или) усталостного разрушения материала. В общем случае не рекомендуется использовать сферические роликовые подшипники для работы в состоянии преднатяга.

ТАБЛИЦА 4. ПРЕДЕЛЬНЫЕ ЗНАЧЕНИЯ РАДИАЛЬНЫХ ВНУТРЕННИХ ЗАЗОРОВ –
СФЕРИЧЕСКИЕ РОЛИКОВЫЕ ПОДШИПНИКИ (ЦИЛИНДРИЧЕСКОЕ ОТВЕРСТИЕ)

Диаметр отверстия (номинальный)		Цилиндрическое отверстие						Рекомендуемое сужение РВЗ, обусловленное монтажом		Рекомендуемый РВЗ после монтажа
		Нормальный С0		С4		С5				
Свыше	До	С2		С3		С5		Мин.	макс.	Мин.
мм	мм	Мин.	макс.	Мин.	макс.	Мин.	макс.	мм	мм	мм
20	30	0,015	0,025	0,04	0,055	0,075	0,095	0,015	0,02	0,015
30	40	0,015	0,03	0,045	0,06	0,08	1	0,02	0,025	0,015
40	50	0,02	0,035	0,055	0,075	0,1	0,125	0,025	0,03	0,02
50	65	0,02	0,04	0,065	0,09	0,12	0,15	0,03	0,038	0,025
65	80	0,03	0,05	0,08	0,11	0,145	0,18	0,038	0,051	0,025
80	100	0,035	0,06	0,1	0,135	0,18	0,225	0,046	0,064	0,036
100	120	0,04	0,075	0,12	0,16	0,21	0,26	0,051	0,071	0,051
120	140	0,05	0,095	0,145	0,19	0,24	0,3	0,064	0,089	0,056
140	160	0,06	0,11	0,17	0,22	0,28	0,35	0,076	0,102	0,056
160	180	0,065	0,12	0,18	0,24	0,31	0,39	0,076	0,114	0,061
180	200	0,07	0,13	0,2	0,26	0,34	0,43	0,089	0,127	0,071
200	225	0,08	0,14	0,22	0,29	0,38	0,47	0,102	0,14	0,076
225	250	0,09	0,15	0,24	0,32	0,42	0,52	0,114	0,152	0,089
250	280	0,1	0,17	0,26	0,35	0,46	0,57	0,114	0,165	0,102
280	315	0,11	0,19	0,28	0,37	0,5	0,63	0,127	0,178	0,102
315	355	0,12	0,2	0,31	0,41	0,55	0,69	0,14	0,19	0,114
355	400	0,13	0,22	0,34	0,45	0,6	0,75	0,152	0,203	0,127
400	450	0,14	0,24	0,37	0,5	0,66	0,82	0,165	0,216	0,152
450	500	0,14	0,26	0,41	0,55	0,72	0,9	0,178	0,229	0,165
500	560	0,15	0,28	0,44	0,6	0,78	1	0,203	0,254	0,178
560	630	0,17	0,31	0,48	0,65	0,85	1,1	0,229	0,279	0,203
630	710	0,19	0,35	0,53	0,7	0,92	1,19	0,254	0,305	0,203
710	800	0,21	0,39	0,58	0,77	1,01	1,3	0,279	0,356	0,229
800	900	0,23	0,43	0,65	0,86	1,12	1,44	0,305	0,381	0,252
900	1000	0,26	0,48	0,71	0,93	1,22	1,57	0,356	0,432	0,279

ТАБЛИЦА 5. ПРЕДЕЛЬНЫЕ ЗНАЧЕНИЯ РАДИАЛЬНЫХ ВНУТРЕННИХ ЗАЗОРОВ –
СФЕРИЧЕСКИЕ РОЛИКОВЫЕ ПОДШИПНИКИ (КОНИЧЕСКОЕ ОТВЕРСТИЕ)

Диаметр отверстия (номинальный)		Коническое отверстие						Рекомендуемое сужение РВЗ, обусловленное монтажом		Осевое смещение внутреннего кольца для сужения РВЗ – конический вал ⁽¹⁾⁽²⁾				Рекомендуемый РВЗ после монтажа ⁽¹⁾
		Нормальный С0		С4		С5				Конусность 1:12		Конусность 1:30		
		Мин.	Макс.	Мин.	Макс.	Мин.	Макс.			Мин.	Макс.	Мин.	Макс.	
Свыше	До	Мин.	Макс.	Мин.	Макс.	Мин.	Макс.	Мин.	Макс.	Мин.	Макс.	Мин.	Макс.	Мин.
мм	мм	мм	мм	мм	мм	мм	мм	мм	мм	мм	мм	мм	мм	мм
20	30	0,02	0,03	0,04	0,055	0,075	0,095	0,015	0,02	0,23	0,30	–	–	0,015
30	40	0,025	0,035	0,05	0,065	0,085	0,105	0,02	0,025	0,30	0,38	–	–	0,015
40	50	0,03	0,045	0,06	0,08	0,1	0,13	0,025	0,03	0,38	0,46	–	–	0,02
50	65	0,04	0,055	0,075	0,095	0,12	0,16	0,03	0,038	0,46	0,56	–	–	0,025
65	80	0,05	0,07	0,095	0,12	0,15	0,2	0,038	0,051	0,56	0,76	–	–	0,025
80	100	0,055	0,08	0,11	0,14	0,18	0,23	0,046	0,064	0,68	0,97	–	–	0,036
100	120	0,065	0,1	0,135	0,17	0,22	0,28	0,051	0,071	0,76	1,07	1,90	2,54	0,051
120	140	0,08	0,12	0,16	0,2	0,26	0,33	0,064	0,089	0,89	1,27	2,29	3,05	0,056
140	160	0,09	0,13	0,18	0,23	0,3	0,38	0,076	0,102	1,14	1,52	2,67	3,43	0,056
160	180	0,1	0,14	0,2	0,26	0,34	0,43	0,076	0,114	1,14	1,65	2,67	4,06	0,061
180	200	0,11	0,16	0,22	0,29	0,37	0,47	0,089	0,127	1,40	1,90	3,05	4,45	0,071
200	225	0,12	0,18	0,25	0,32	0,41	0,52	0,102	0,14	1,52	2,03	3,56	4,83	0,076
225	250	0,14	0,2	0,27	0,35	0,45	0,57	0,114	0,152	1,78	2,29	4,06	5,33	0,089
250	280	0,15	0,22	0,3	0,39	0,49	0,62	0,114	0,165	1,78	2,54	4,06	5,84	0,102
280	315	0,17	0,24	0,33	0,43	0,54	0,68	0,127	0,178	1,90	2,67	4,45	6,22	0,102
315	355	0,19	0,27	0,36	0,47	0,59	0,74	0,14	0,19	2,03	2,79	4,83	6,60	0,114
355	400	0,21	0,3	0,4	0,52	0,65	0,82	0,152	0,203	2,29	3,05	5,33	7,11	0,127
400	450	0,23	0,33	0,44	0,57	0,72	0,91	0,165	0,216	2,54	3,3	5,84	7,62	0,152
450	500	0,26	0,37	0,49	0,63	0,79	1	0,178	0,229	2,67	3,43	6,22	8,00	0,165
500	560	0,29	0,41	0,54	0,68	0,87	1,1	0,203	0,254	3,05	3,81	7,11	8,89	0,178
560	630	0,32	0,46	0,6	0,76	0,98	1,23	0,229	0,279	3,43	4,19	8,00	9,78	0,203
630	710	0,35	0,51	0,67	0,85	1,09	1,36	0,254	0,305	3,81	4,57	8,89	10,67	0,203
710	800	0,39	0,57	0,75	0,96	1,22	1,5	0,279	0,356	4,19	5,33	9,78	12,45	0,229
800	900	0,44	0,64	0,84	1,07	1,37	1,69	0,305	0,381	4,57	5,72	10,67	13,33	0,252
900	1000	0,49	0,71	0,93	1,19	1,52	1,86	0,356	0,432	5,33	6,48	12,45	15,11	0,279

Примечание: Значения осевого смещения применимы к сплошным стальным или полым валам с диаметром внутреннего отверстия менее половины диаметра вала. По вопросам применения валов, изготовленных из других (кроме стали) материалов, а также тонкостенных валов, необходимо обращаться к инженерам компании Тимкен.

⁽¹⁾ Смещение действительно только для узлов, в которых используются подшипники с коническим внутренним отверстием, и измеряется от нулевого положения при контакте отверстия подшипника и шейки конического вала.

⁽²⁾ Серии 222, 223, 230, 231, 232, 233, 239 имеют конусность 1:12, серии 240, 241, 242 – конусность 1:30. При посадке на втулку значения осевого смещения умножаются на 1,1 при конусности 1:12 и на 1,05 при конусности 1:30. За дополнительной информацией по посадкам на шейки конических валов необходимо обращаться к инженерам компании Тимкен.

ПРИМЕР № 1 –

Расчет сужения РВЗ при монтаже сферического роликового подшипника с коническим отверстием

Необходимо смонтировать подшипник 22328K С3 (с диаметром внутреннего отверстия 140 мм и зазором С3) на шейку конического вала. С помощью комплекта щупов определяют РВЗ –

$$РВЗ = 0,178 \text{ мм}$$

Рекомендуемое сужение РВЗ, обусловленное монтажом = 0,064–0,089 мм, определяют из табл. 5 на стр. 20.

Далее рассчитывают зазор после монтажа подшипника –

$$0,178 \text{ мм} - 0,076 \text{ мм} = 0,102 \text{ мм}$$

Для этого примера значение 0,076 мм получено как среднее между предельными значениями, взятыми из таблиц на стр. 19–20.

Таким образом, стопорная гайка должна быть затянута до получения РВЗ, равного 0,102 мм.



Рис. 14. Измерение РВЗ в домонтажном состоянии.



Рис. 15. В процессе монтажа производится измерение РВЗ ненагруженного ролика.

При этом следует отметить, что значение рекомендованного РВЗ после монтажа, взятое непосредственно из таблицы и равное 0,056 мм, отличается от рассчитанного выше. Значение, взятое непосредственно из таблицы, является минимальным. Не рекомендуется пользоваться расчетным значением, величина которого меньше указанного минимального значения.

ПРИМЕР № 2 –

Расчет сужения РВЗ при монтаже сферического роликового подшипника с цилиндрическим отверстием

Исходные данные:

- Подшипник 22230ЕМ с номинальным диаметром отверстия 150 мм и наружным диаметром 270 мм стандартного класса точности, вращающийся со скоростью 1200 об/мин.
- Подшипник монтируется в качестве плавающей опоры таким образом, чтобы наружное кольцо, которое не вращается, могло свободно смещаться в корпусе (методом свободной посадки).

- При условии вращении вала (внутреннего кольца) и умеренной нагрузке 0,09 С необходима тугая посадка внутреннего кольца на вал.

При выборе посадки по ISO удобно пользоваться таблицами номинальных значений посадок, приведенных на стр. 25 (посадки на вал) и стр. 26 (посадки в корпус).

Посадка на вал (стр. 25) для внутреннего диаметра 150 мм: ISO r6

По таблице посадок на вал для подшипника с номинальным внутренним диаметром 150 мм поле допуска вала для r6 (стр. 30) составляет 0,043–0,068 мм. Соответственно получают диапазон значений отверстия:

$$\begin{aligned} \text{макс. диаметр вала} &= 150,068 \text{ мм} \\ \text{мин. диаметр вала} &= 150,043 \text{ мм} \end{aligned}$$

Это определяет посадку на вал:

$$\begin{aligned} \text{макс. посадка} &= \text{макс. диаметр вала} - \text{мин. диаметр} \\ &\text{отверстия} \\ &= 150,068 - 149,075 \\ &= 0,093 \text{ мм, тугая посадка} \\ \text{мин. посадка} &= \text{мин. диаметр вала} - \text{макс. диаметр} \\ &\text{отверстия} \\ &= 150,043 - 150,000 \\ &= 0,043 \text{ мм, тугая посадка} \end{aligned}$$

Посадка в корпус (стр. 26) для наружного диаметра 270 мм: ISO H8

По таблице посадок в корпус для подшипника с номинальным наружным диаметром 270 мм поле допуска отверстия корпуса для H8 (табл. 11) составляет 0,000–0,081 мм. Соответственно получают диапазон значений отверстия:

$$\begin{aligned} \text{макс. диаметр отверстия корпуса} &= 270,081 \text{ мм} \\ \text{мин. диаметр отверстия корпуса} &= 270,000 \text{ мм} \end{aligned}$$

Это, в свою очередь, определяет посадку в корпус:

$$\begin{aligned} \text{макс. посадка} &= \text{макс. диаметр отверстия корпуса} - \text{мин.} \\ &\text{наружный диаметр} \\ &= 270,081 - 269,965 \\ &= 0,116 \text{ мм, свободная посадка} \\ \text{мин. посадка} &= \text{мин. диаметр отверстия корпуса} - \text{макс.} \\ &\text{наружный диаметр} \\ &= 270,000 - 270,000 \\ &= 0,000 \text{ мм, свободная посадка} \end{aligned}$$

ПРИМЕР № 2 – продолжение

Первоначальный выбор РВЗ осуществляется по двум основным критериям: скорости вращения подшипника и значениям посадок. В рассматриваемом примере было рассчитано, что тугая посадка на вал составляет 0,043—0,093 мм, а свободная посадка в корпус — 0—0,116 мм. Кроме того, известна скорость вращения 1200 об/мин, что составляет 60 % от номинальной скорости.

Из-за опасения выделения большого количества тепла и теплового расширения, для подшипников, работающих на скоростях, превышающих 70 % от номинальной, выбирается увеличенный радиальный зазор. В рассматриваемом случае скорость вращения подшипника составляет 60 % от номинальной, что позволяет выбрать нормальный радиальный зазор С0 (или Со) по стандарту ISO.

По таблице РВЗ на стр. 19 находят РВЗ для номинального диаметра 150 мм с зазором Со, равный 0,110—0,170 мм. Необходимо отметить, что минимальный рекомендуемый РВЗ (после монтажа) равен 0,056 мм.

По таблице на стр. 19 определяют приблизительное сужение РВЗ, которое составляет 80 % посадки с натягом на сплошной вал и 60 % посадки с натягом в стальной (чугунный) корпус. Поскольку в данном случае используется свободная посадка в корпус, сужение РВЗ отсутствует.

Сужение РВЗ при посадке на вал и зазор:

0.043 мм, тугая = 0.034 мм сужения РВЗ

0.093 мм, тугая = 0.074 мм сужения РВЗ

макс. зазор	= макс. РВЗ – мин. уменьшение посадки
	= 0,165 – 0,034 = 0,131 мм
мин. зазор	= мин. РВЗ – макс. уменьшение посадки
	= 0,115 – 0,074 = 0,041 мм

Поскольку минимальный зазор после монтажа не превышает рекомендованное минимального значения РВЗ, равного 0,056 мм, предельное значение РВЗ С3 должно быть пересмотрено.

ПОРЯДОК СБОРКИ

При использовании тугой посадки внутреннего кольца, метод сборки определяется геометрией внутреннего отверстия подшипника (цилиндрическое или коническое).

ЧИСТОТА

- Рабочее место должно быть защищено от пыли и повышенной влажности.
- Монтажник обязан принять все необходимые меры по обеспечению чистоты, используя защитные экраны и чистую ветошь.

ПЛАНИРОВАНИЕ МОНТАЖНЫХ РАБОТ

- Необходимо планировать проведение монтажных работ заранее, подготовив все необходимые инструменты. Это позволит сократить время, необходимое для выполнения работ, и снизить риск загрязнения подшипника.

ОСМОТР И ПОДГОТОВКА К РАБОТЕ

- Перед началом работ необходимо проверить наличие всех комплектующих и произвести их тщательную очистку.
- Корпуса должны быть очищены, каналы для подвода смазочного материала должны быть продуты.
- Запрещается использовать сжатый воздух для продувки подшипников.
- При наличии глухих отверстий необходимо использовать магнитные стержни для извлечения металлической стружки, которая могла попасть в них в процессе производства.
- Запечки вала и упорные кольца, контактирующие с подшипником, должны быть установлены строго перпендикулярно к оси вала.
- Галтель вала должна иметь достаточно малый радиус, соответствующий размеру монтажного радиуса скругления кольца подшипника.
- При первом монтаже линейные размеры всех комплектующих деталей должны быть проверены на соответствие чертежам. Необходимо также провести проверку вала и корпуса на соответствие размерам и форме (круглость и т.п.).

ЧИСТОВАЯ ОБРАБОТКА ВАЛА И КОРПУСА

- Посадочные поверхности вала, на которые производится монтаж подшипника, должны быть чистыми, без засечек и заусенцев.
- Для схем монтажа со стационарным корпусом и вращающимся валом рекомендуется обработка посадочного места шейки вала шлифованием с шероховатостью Ra 1,6 мкм. Если обработка поверхностей шлифованием невозможна, в большинстве случаев допускается их механическая обработка до шероховатости Ra 3,2 мкм, однако, в этом случае плотность посадки с натягом должна быть слегка увеличена.
- Посадочное отверстие корпуса должно быть обработано шлифованием до шероховатости Ra не более 3,2 мкм.

Примечание: Расконсервацию подшипников необходимо проводить непосредственно перед началом проведения работ по монтажу.

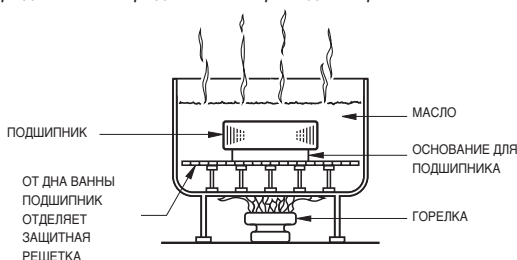


Рис. 16. Метод теплового расширения.

УСТАНОВКА ПОДШИПНИКОВ С ЦИЛИНДРИЧЕСКИМ ОТВЕРСТИЕМ

Метод теплового расширения

- В большинстве случаев при монтаже подшипника на вал применяется посадка с натягом.
- Для упрощения монтажа подшипника его нагревают до температуры, достаточной для расширения кольца и его свободной посадки на вал.
- Широко употребляются два метода нагрева подшипников:
 - масляная ванна;
 - индукционный нагреватель.
- В первом случае нагрев подшипника осуществляется в ванне, заполненной маслом с высокой температурой вспышки.
- Температура масла при этом не должна превышать 121 °С. В большинстве случаев достаточно нагреть подшипник до температуры 93 °С.
- Время нагрева подшипника составляет 20—30 минут или до достижения им степени расширения, достаточной для свободной посадки кольца на вал.
- В процессе монтажа подшипников может использоваться метод индукционного нагрева.
- Индукционный нагреватель обеспечивает быстрый нагрев подшипников. Однако температура нагрева подшипников не должна превышать 93 °С.
- Необходимую продолжительность нагрева подшипника определяют опытным путем.
- Для контроля температуры подшипников могут использоваться температурные мелки, плавящиеся при заданной температуре.
- Нагретый подшипник устанавливается под прямым углом к запечки вала.
- Для фиксации подшипника к запечки вала используют стопорные шайбы и гайки или запорные планки.
- Затяжка стопорных гаек (или запорных планок) осуществляется после охлаждения подшипника.
- В случае тугой посадки вращающегося наружного кольца в корпус, сам корпус подвергается нагреву.
- Масляная ванна изображена на рис. 16. Избегайте прямого контакта подшипника с источником тепла.
- Обычно используется защитная решетка, установленная в нескольких сантиметрах от дна ванны. От защитной решетки подшипник отделяют небольшим основанием.
- Необходимо защищать подшипники от воздействия локальных источников высокой температуры, которые могут вызвать чрезмерный нагрев и привести к снижению твердости кольца.
- Обычно для нагрева применяются газовые горелки. Рекомендуется использовать автоматический терморегулятор.
- Если правила техники безопасности запрещают использование открытой масляной ванны, масло может быть заменено 15%-ным водным раствором эмульсионного масла. Максимальная температура нагрева такой смеси без воспламенения - 93 °С.

Метод прессовой посадки

- Альтернативный метод монтажа, который, как правило, используется только для подшипников малого диаметра, заключается в напрессовывании подшипника на вал или в корпус. С этой целью используют пресс и оправку как показано на рис. 17.
- Оправка изготавливается из мягкой стали и должна иметь внутренний диаметр несколько больший, чем диаметр вала.
- Наружный диаметр оправки не должен превышать диаметра упорного заплечика вала, указанный в каталоге сферических роликовых подшипников Тимкен® (номер для заказа — 10446), с которым можно ознакомиться на сайте www.timken.com.
- Торец оправки должен быть направлен строго перпендикулярно к оси. Кроме того, поверхность оправки должна быть чистой внутри и снаружи и иметь достаточную длину для снятия с вала после монтажа подшипника.
- Если наружное кольцо запрессовывается в корпус, наружный диаметр оправки должен быть несколько меньше, чем диаметр отверстия корпуса. Внутренний диаметр оправки должен быть не меньше диаметра упорного заплечика корпуса, значения которого указаны в каталоге сферических роликовых подшипников Тимкен (номер для заказа — 10446), с которым можно ознакомиться на сайте www.timken.com.
- Для снижения усилия, требуемого для прессовой посадки, необходимо нанести тонкий слой легкого индустриального масла на поверхность вала.
- Аккуратно установите подшипник на вал, удостоверившись, что он сел строго перпендикулярно оси вала.
- Прилагая одновременное и равномерное давление через оправку, допрессуйте подшипник вплотную к заплечику вала.
- При напрессовывании подшипника на вал нельзя прилагать усилия к наружному кольцу, а при запрессовывании в корпус — к внутреннему.

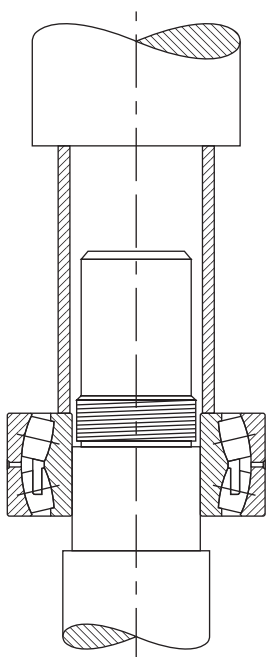


Рис. 17. Метод прессовой посадки.

Монтаж сферических роликовых подшипников с коническим отверстием

- Используйте толщиномер с самым тонким щупом 0,038 мм.
- Установите подшипник строго вертикально, при этом торцевые поверхности внутреннего и наружного колец должны располагаться в одной плоскости.
- Прижав большими пальцами рук внутреннее кольцо, проверните его на расстояние двух-трех роликов в одну и в другую сторону, повторите несколько раз.
- Вращением добейтесь такого положения сепаратора, при котором ролики с обеих его сторон оказались бы в крайнем верхнем положении на внутреннем кольце.
- Установив ролик в правильное положение, введите тонкий щуп толщиномера между роликом и наружным кольцом.
- Осторожно продвигайте толщиномер между верхним роликом и дорожкой качения наружного кольца. Повторяйте процедуру, каждый раз увеличивая толщину щупа до тех пор, пока он перестанет проходить в зазоре между роликом и кольцом.
- Толщина щупа, который использовался перед «непроходным» щупом, представляет собой величину начального РВЗ до монтажа.
- Перед началом процедуры монтажа смажьте поверхность конического вала тонким слоем легкого машинного масла.
- Переместите подшипник на валу от руки до упора.
- По мере затягивания стопорной гайки происходит расширение внутреннего кольца, что вызывает увеличение натяга подшипника.
- Периодически измеряйте РВЗ, отслеживая его постепенное сужение.
- Продолжайте процедуру до тех пор, пока не будет достигнута требуемая величина сужения зазора. Не превышайте рекомендованную величину сужения зазора.
- В качестве контрольной проверки убедитесь, что окончательное значение РВЗ не меньше значения зазора после монтажа, приведенное в табл. 5.
- В процессе монтажа измерение РВЗ должно производиться в зоне ненагруженного ролика. Если он находится в крайнем нижнем положении, удостоверьтесь, что ролик приподнят и надежно прижат к внутреннему кольцу.
- Подшипник считается смонтированным правильно, когда достигнута рекомендованная величина сужения РВЗ.
- По завершению монтажа, законтрите лепесток стопорной шайбы в паз стопорной гайки или зафиксируйте запорную планку.



Рис. 18. Измерение РВЗ до монтажа.

ПОСАДКИ НА ВАЛ И В КОРПУС ПОСАДКИ НА ВАЛ И В КОРПУС ДЛЯ СФЕРИЧЕСКИХ РОЛИКОВЫХ ПОДШИПНИКОВ

Данная таблица представляет собой общие рекомендации по посадкам на вал и в корпус в соответствии с конкретными условиями эксплуатации.

ТАБЛИЦА 6. ПОСАДКИ НА ВАЛ ДЛЯ СФЕРИЧЕСКИХ РОЛИКОВЫХ ПОДШИПНИКОВ

	Условия эксплуатации	Примеры	Диаметр вала		Обозначение поля допуска ⁽¹⁾	Примечания
			мм			
Неподвижное внутреннее кольцо	Внутреннее кольцо должно легко перемещаться на валу	Механизмы с двухопорными валами	Размеры валов см. в табл. 8.		s4	Размеры валов см. в табл. 8.
	Внутреннее кольцо не должно легко перемещаться на валу	Колесо на невращающемся валу Натяжные и канатные шкивы	Все диаметры		g6 h6	
Вращающееся внутреннее кольцо или неопределенное направление действия нагрузки	Легкие и переменные нагрузки, $P \leq 0,07C$	Электрооборудование, станочное оборудование, насосы, вентиляторы, транспортные тележки	свыше	вкл	k6	В высокоточном оборудовании используются допуски k5 и m5 вместо k6 и m6 соответственно.
			18	100		
			100	200		
	Нормальные и тяжелые нагрузки, $P > 0,07C \leq 0,25C$	Оборудование общего назначения, электродвигатели, турбины, насосы, двигатели внутреннего сгорания, зубчатые приводы, деревообрабатывающие машины	18	65	m5	
			65	100	m6	
			100	140	n6	
			140	280	p6	
			280	500	r6	
	Сверхтяжелые и ударные нагрузки, $P > 0,25C$	Буксы для локомотивов и других тяжелых рельсовых транспортных средств, тяговые двигатели	500	и выше	r7	
			18	65	m6	
			65	100	n6	
			100	140	p6	
			140	200	r6	
			200	500	r7	
ПОДШИПНИКИ С КОНИЧЕСКИМ ОТВЕРСТИЕМ И ЗАКРЕПИТЕЛЬНОЙ ВТУЛКОЙ						
	Все нагрузки	Оборудование общего назначения	Все диаметры			Значения величины сужения РВЗ см. в таблицах на стр. 19–20.

⁽¹⁾Для сплошного стального вала. Значения допусков см. в таблицах на стр. 28–31.

ТАБЛИЦА 7. ПОСАДКИ В КОРПУС ДЛЯ СФЕРИЧЕСКИХ РОЛИКОВЫХ ПОДШИПНИКОВ

Условия эксплуатации		Примеры	Обозначение поля допуска ⁽¹⁾	Примечания		
Цельный корпус подшипника	Вращающееся наружное кольцо	Переменное направление действия нагрузки	Механизмы двухопорного кулачкового вала	P6	Перемещение наружного кольца в осевом направлении невозможно.	
		Тяжелые нагрузки на подшипники в тонкостенных корпусах	Опорные колеса кранов, ступичные узлы, подшипники коленвала	P7		
		Нормальные и тяжелые нагрузки	Ступичные подшипники, подшипники коленвала	N7		
		Легкие и переменные нагрузки	Конвейерные ролики, канатные шкивы, натяжные шкивы	M7		
Разъемный или цельный корпус подшипника	Неопределенное направление действия нагрузки	Тяжелые ударные нагрузки	Тяговые электродвигатели	K7	Перемещение наружного кольца в осевом направлении, как правило, невозможно.	
		Нормальные и тяжелые нагрузки, осевое смещение наружного кольца не требуется	Электродвигатели, насосы, коренные подшипники коленвала			
Разъемный или цельный корпус подшипника	Неподвижное наружное кольцо	Нормальные и легкие нагрузки, желателен осевое смещение наружного кольца	Электродвигатели, насосы, коренные подшипники коленвала	J7	Как правило, возможно перемещение наружного кольца в осевом направлении.	
		Ударные нагрузки, полная временная разгрузка	Буксы железнодорожных транспортных средств	H7		
		Все нагрузки	Оборудование общего назначения, буксы рельсовых транспортных средств			
		Нормальные и легкие нагрузки, нагрузки в простых условиях эксплуатации	Промежуточные валопроводы			H8
		Теплопровод через вал	Сушильные барабаны	G7		
Цельный корпус подшипника	Оборудование, требующие повышенной точности	Сверхточное вращение и незначительные отклонения при переменных нагрузках	Основные шпиндели станочного оборудования	Наружный диаметр менее 125 мм	M6	Перемещение наружного кольца в осевом направлении невозможно.
				Наружный диаметр 125—250 мм	N6	
				Наружный диаметр более 250 мм	P6	
		Сверхточное вращение при легких нагрузках и неопределенном направлении действия нагрузки	Опорные подшипники в быстроходных центробежных компрессорах	K6	Перемещение наружного кольца в осевом направлении, как правило, невозможно.	
		Подшипники плавающей опоры, желателен осевое смещение наружного кольца	Подшипники плавающей опоры в быстроходных центробежных компрессорах	J6	Как правило, возможно перемещение наружного кольца в осевом направлении.	

⁽¹⁾Чугунный или стальной корпус. Значения допусков см. в таблицах на стр. 32-35. Для корпусов из легких сплавов, как правило, выбираются допуски, обеспечивающие более тугую посадку, чем указанные в таблице.

Посадки s4

Центробежная сила создает вращающуюся нагрузку на наружное и статическую на внутреннее кольцо, даже при вращении внутреннего кольца. В связи с этим целесообразным является использование тугй посадки наружного кольца в корпус (с полем допуска P6 согласно табл. 12) и свободной посадки внутреннего кольца на валу с полем допуска s4 согласно табл. 8. Возможно использование стандартных подшипников с модификацией W33 с канавкой и отверстиями для смазки.

Упомянутая выше посадка с полем допуска s4 представляет собой специальный допуск посадки, разработанный компанией Тимкен для областей применения в условиях нагрузки, создаваемой центробежной силой. Она НЕ соответствует рекомендованной стандартом ISO предпочтительной посадке s4 на вал.

ТАБЛИЦА 8. ПОСАДКИ S4

Номинальный диаметр отверстия см. в таблицах размеров.					
Диаметр отверстия		Отклонение от номинального диаметра отверстия			
Свыше	До	Допуск ⁽¹⁾ мм	Диаметр вала		Посадка мм
мм	мм		макс. мм	Мин. мм	
50,000	80,000	-0,015	-0,025	-0,036	0,010L 0,036L
80,000	120,000	-0,020	-0,033	-0,043	0,013L 0,043L
120,000	180,000	-0,025	-0,041	-0,053	0,015L 0,053L
180,000	250,000	-0,030	-0,048	-0,064	0,018L 0,064L

⁽¹⁾Поле допуска — от +0 до указанного значения.

Данные таблицы представляют собой общие рекомендации по посадкам на вал и в корпус в соответствии с конкретными условиями эксплуатации.

ПОЛЯ ДОПУСКОВ ВАЛА ДЛЯ СФЕРИЧЕСКИХ РОЛИКОВЫХ ПОДШИПНИКОВ

ТАБЛИЦА 9. ПОЛЯ ДОПУСКОВ ВАЛА ДЛЯ МОНТАЖА СФЕРИЧЕСКИХ РОЛИКОВЫХ ПОДШИПНИКОВ

Диаметр отверстия			g6			h6			h5			j5		
Номинальный (макс.)		Допуск ⁽¹⁾	Диаметр вала		Посадка	Диаметр вала		Посадка	Диаметр вала		Посадка	Диаметр вала		Посадка
Свыше	До		макс.	Мин.		макс.	Мин.		макс.	Мин.		макс.	Мин.	
мм	мм	мм	мм	мм	мм	мм	мм	мм	мм	мм	мм	мм	мм	мм
3,000	6,000	-0,008	-0,004	-0,012	0,012L 0,004T	0,000	-0,008	0,008L 0,008T	0,000	-0,005	0,005L 0,008T	+0,003	-0,002	0,002L 0,011T
6,000	10,000	-0,008	-0,005	-0,014	0,014L 0,003T	0,000	-0,009	0,009L 0,008T	0,000	-0,006	0,006L 0,008T	+0,004	-0,002	0,002L 0,012T
10,000	18,000	-0,008	-0,006	-0,017	0,017L 0,002T	0,000	-0,011	0,011L 0,008T	0,000	-0,008	0,008L 0,008T	+0,005	-0,003	0,003L 0,013T
18,000	30,000	-0,010	-0,007	-0,020	0,020L 0,003T	0,000	-0,013	0,013L 0,010T	-	-	-	+0,005	-0,004	0,004L 0,015T
30,000	50,000	-0,014	-0,009	-0,025	0,025L 0,003T	0,000	-0,016	0,016L 0,012T	-	-	-	+0,006	-0,005	0,005L 0,018T
50,000	80,000	-0,015	-0,010	-0,029	0,029L 0,005T	0,000	-0,019	0,019L 0,015T	-	-	-	+0,006	-0,007	0,007L 0,021T
80,000	120,000	-0,020	-0,012	-0,034	0,034L 0,008T	0,000	-0,022	0,022L 0,020T	-	-	-	+0,006	-0,009	0,009L 0,026T
120,000	180,000	-0,025	-0,014	-0,039	0,039L 0,011T	0,000	-0,025	0,025L 0,025T	-	-	-	+0,007	-0,011	0,011L 0,032T
180,000	200,000	-0,030	-0,015	-0,044	0,044L 0,015T	0,000	-0,029	0,029L 0,030T	-	-	-	+0,007	-0,013	0,013L 0,037T
200,000	225,000	-0,030	-0,015	-0,044	0,044L 0,015T	0,000	-0,029	0,029L 0,030T	-	-	-	+0,007	-0,013	0,013L 0,037T
225,000	250,000	-0,030	-0,015	-0,044	0,044L 0,015T	0,000	-0,029	0,029L 0,030T	-	-	-	+0,007	-0,013	0,013L 0,037T
250,000	280,000	-0,035	-0,017	-0,049	0,049L 0,018T	0,000	-0,032	0,032L 0,035T	-	-	-	+0,007	-0,016	0,016L 0,042T
280,000	315,000	-0,035	-0,017	-0,049	0,049L 0,018T	0,000	-0,032	0,032L 0,035T	-	-	-	+0,007	-0,016	0,016L 0,042T
315,000	355,000	-0,040	-0,018	-0,054	0,054L 0,022T	0,000	-0,036	0,036L 0,040T	-	-	-	+0,007	-0,018	0,018L 0,047T
355,000	400,000	-0,040	-0,018	-0,054	0,054L 0,022T	0,000	-0,036	0,036L 0,040T	-	-	-	+0,007	-0,018	0,018L 0,047T
400,000	450,000	-0,045	-0,020	-0,060	0,060L 0,025T	0,000	-0,040	0,040L 0,045T	-	-	-	+0,007	-0,020	0,020L 0,052T
450,000	500,000	-0,045	-0,020	-0,060	0,060L 0,025T	0,000	-0,040	0,040L 0,045T	-	-	-	+0,007	-0,020	0,020L 0,052T
500,000	560,000	-0,050	-0,022	-0,066	0,066L 0,028T	0,000	-0,044	0,044L 0,050T	-	-	-	+0,008	-0,022	0,022L 0,058T
560,000	630,000	-0,050	-0,022	-0,066	0,066L 0,028T	0,000	-0,044	0,044L 0,050T	-	-	-	+0,008	-0,022	0,022L 0,058T
630,000	710,000	-0,075	-0,024	-0,074	0,074L 0,051T	0,000	-0,050	0,050L 0,075T	-	-	-	+0,010	-0,025	0,025L 0,085T
710,000	800,000	-0,075	-0,024	-0,074	0,074L 0,051T	0,000	-0,050	0,050L 0,075T	-	-	-	+0,010	-0,025	0,025L 0,085T
800,000	900,000	-0,100	-0,026	-0,082	0,082L 0,074T	0,000	-0,056	0,056L 0,100T	-	-	-	+0,012	-0,028	0,028L 0,112T
900,000	1000,000	-0,100	-0,026	-0,082	0,082L 0,074T	0,000	-0,056	0,056L 0,100T	-	-	-	+0,012	-0,028	0,028L 0,112T
1000,000	1120,000	-0,125	-0,028	-0,094	0,094L 0,097T	0,000	-0,066	0,066L 0,125T	-	-	-	+0,013	-0,033	0,033L 0,138T
1120,000	1250,000	-0,125	-0,028	-0,094	0,094L 0,097T	0,000	-0,066	0,066L 0,125T	-	-	-	+0,013	-0,033	0,033L 0,138T

ПРИМЕЧАНИЕ: Значения поля допуска и диаметра вала приведены в таблице в виде отклонений от номинального отверстия подшипника.

⁽¹⁾Поле допуска — от +0 до указанного значения.

Данные таблицы представляют собой общие рекомендации по посадкам на вал и в корпус в соответствии с конкретными условиями эксплуатации.

j6			k5			k6			m5		
Диаметр вала		Посадка	Диаметр вала		Посадка	Диаметр вала		Посадка	Диаметр вала		Посадка
макс.	Мин.		макс.	Мин.		макс.	Мин.		макс.	Мин.	
мм	мм	мм	мм	мм	мм	мм	мм	мм	мм	мм	мм
+0,006	-0,002	0,002L 0,014T	+0,006	+0,001	0,001T 0,014T	-	-	-	+0,009	+0,004	0,004T 0,017T
+0,007	-0,002	0,002L 0,015T	+0,007	+0,001	0,001T 0,015T	-	-	-	+0,012	+0,006	0,006T 0,020T
+0,008	-0,003	0,003L 0,016T	+0,009	+0,001	0,001T 0,017T	-	-	-	+0,015	+0,007	0,007T 0,023T
+0,009	-0,004	0,004L 0,019T	+0,011	+0,002	0,002T 0,021T	-	-	-	+0,017	+0,008	0,008T 0,027T
+0,011	-0,005	0,005L 0,023T	+0,013	+0,002	0,002T 0,025T	+0,018	+0,002	0,002T 0,030T	+0,020	+0,009	0,009T 0,032T
+0,012	-0,007	0,007L 0,027T	+0,015	+0,002	0,002T 0,030T	+0,021	+0,002	0,002T 0,036T	+0,024	+0,011	0,011T 0,039T
+0,013	-0,009	0,009L 0,033T	+0,018	+0,003	0,003T 0,038T	+0,025	+0,003	0,003T 0,045T	+0,028	+0,013	0,013T 0,048T
+0,014	-0,011	0,011L 0,039T	+0,021	+0,003	0,003T 0,046T	+0,028	+0,003	0,003T 0,053T	+0,033	+0,015	0,015T 0,058T
+0,016	-0,013	0,013L 0,046T	+0,024	+0,004	0,004T 0,054T	-	-	-	+0,037	+0,017	0,017T 0,067T
+0,016	-0,013	0,013L 0,046T	+0,024	+0,004	0,004T 0,054T	-	-	-	+0,037	+0,017	0,017T 0,067T
+0,016	-0,013	0,013L 0,046T	+0,024	+0,004	0,004T 0,054T	-	-	-	+0,037	+0,017	0,017T 0,067T
+0,016	-0,016	0,016L 0,051T	+0,027	+0,004	0,004T 0,062T	-	-	-	+0,043	+0,020	0,020T 0,078T
+0,016	-0,016	0,016L 0,051T	+0,027	+0,004	0,004T 0,062T	-	-	-	+0,043	+0,020	0,020T 0,078T
+0,018	-0,018	0,018L 0,058T	+0,029	+0,046	0,004T 0,069T	-	-	-	+0,046	+0,021	0,021T 0,086T
+0,018	-0,018	0,018L 0,058T	+0,029	+0,004	0,004T 0,069T	-	-	-	+0,046	+0,021	0,021T 0,086T
+0,020	-0,020	0,020L 0,065T	+0,032	+0,005	0,005T 0,077T	-	-	-	+0,050	+0,023	0,023T 0,095T
+0,020	-0,020	0,020L 0,065T	+0,032	+0,005	0,005T 0,077T	-	-	-	+0,050	+0,023	0,023T 0,095T
+0,022	-0,022	0,022L 0,072T	+0,030	0,000	0,000T 0,080T	-	-	-	+0,056	+0,026	0,026T 0,106T
+0,022	-0,022	0,022L 0,072T	+0,030	0,000	0,000T 0,080T	-	-	-	+0,056	+0,026	0,026T 0,106T
+0,025	-0,025	0,025L 0,100T	+0,035	0,000	0,000T 0,110T	-	-	-	+0,065	+0,030	0,030T 0,140T
+0,025	-0,025	0,025L 0,100T	+0,035	0,000	0,000T 0,110T	-	-	-	+0,065	+0,030	0,030T 0,140T
+0,025	-0,025	0,028L 0,128T	+0,040	0,000	0,000T 0,140T	-	-	-	+0,074	+0,0030	0,034T 0,174T
+0,028	-0,028	0,028L 0,128T	+0,040	0,000	0,000T 0,140T	-	-	-	+0,074	+0,034	0,034T 0,174T
+0,028	-0,028	0,033L 0,158T	+0,046	0,000	0,000T 0,171T	-	-	-	+0,086	+0,040	0,040T 0,211T
+0,033	-0,033	0,033L 0,158T	+0,046	0,000	0,000T 0,171T	-	-	-	+0,086	+0,040	0,040T 0,211T

Данные таблицы представляют собой общие рекомендации по посадкам на вал и в корпус в соответствии с конкретными условиями эксплуатации.

ТАБЛИЦА 10. ПОЛЯ ДОПУСКОВ ВАЛА ДЛЯ МОНТАЖА СФЕРИЧЕСКИХ РОЛИКОВЫХ ПОДШИПНИКОВ

Диаметр отверстия			r6			r6			r6			r6			r7		
Номинальный (макс.)		Допуск ⁽¹⁾	Диаметр вала		Посадка	Диаметр вала		Посадка	Диаметр вала		Посадка	Диаметр вала		Посадка	Диаметр вала		Посадка
Свыше	До		макс.	Мин.		макс.	Мин.		макс.	Мин.		макс.	Мин.		макс.	Мин.	
мм	мм	мм	мм	мм	мм	мм	мм	мм	мм	мм	мм	мм	мм	мм	мм	мм	мм
3,000	6,000	-0,008	-	-	-	-	-	-	-	-	-	-	-	-	-	-	-
6,000	10,000	-0,008	-	-	-	-	-	-	-	-	-	-	-	-	-	-	-
10,000	18,000	-0,008	-	-	-	-	-	-	-	-	-	-	-	-	-	-	-
18,000	30,000	-0,010	-	-	-	-	-	-	-	-	-	-	-	-	-	-	-
30,000	50,000	-0,014	+0,025	+0,009	0,009T 0,037T	-	-	-	-	-	-	-	-	-	-	-	-
50,000	80,000	-0,015	+0,030	+0,011	0,011T 0,045T	+0,039	+0,020	0,020T 0,054T	-	-	-	-	-	-	-	-	-
80,000	120,000	-0,020	+0,035	+0,013	0,013T 0,055T	+0,045	+0,023	0,023T 0,065T	+0,059	+0,037	0,037T 0,079T	-	-	-	-	-	-
120,000	180,000	-0,025	+0,040	+0,015	0,015T 0,065T	+0,052	+0,027	0,027T 0,077T	+0,068	+0,043	0,043T 0,093T	+0,090	+0,065	0,065T 0,115T	-	-	-
180,000	200,000	-0,030	+0,046	+0,017	0,017T 0,076T	+0,060	+0,031	0,031L 0,090T	+0,079	+0,050	0,050T 0,109T	+0,106	+0,077	0,077T 0,136T	-	-	-
200,000	225,000	-0,030	+0,046	+0,017	0,017T 0,076T	+0,060	+0,031	0,031L 0,090T	+0,079	+0,050	0,050T 0,109T	+0,109	+0,080	0,080T 0,139T	+0,126	+0,080	0,080T 0,156T
225,000	250,000	-0,030	+0,046	+0,017	0,017T 0,076T	+0,060	+0,031	0,031L 0,090T	+0,079	+0,050	0,050T 0,109T	+0,113	+0,084	0,084T 0,143T	+0,130	+0,084	0,084T 0,160T
250,000	280,000	-0,035	+0,052	+0,020	0,020T 0,087T	+0,066	+0,034	0,034T 0,101T	+0,088	+0,056	0,056T 0,123T	+0,126	+0,094	0,094T 0,161T	+0,146	+0,094	0,094T 0,181T
280,000	315,000	-0,035	+0,052	+0,020	0,020T 0,087T	+0,066	+0,034	0,034T 0,101T	+0,088	+0,056	0,056T 0,123T	+0,130	+0,098	0,098T 0,165T	+0,150	+0,098	0,098T 0,185T

ПРИМЕЧАНИЕ: Значения поля допуска и диаметра вала приведены в таблице в виде отклонений от номинального отверстия подшипника.

Продолжение на следующей странице.

⁽¹⁾ Поле допуска — от +0 до указанного значения.

Данные таблицы представляют собой общие рекомендации по посадкам на вал и в корпус в соответствии с конкретными условиями эксплуатации.

Начало на предыдущей странице.

Диаметр отверстия			m6			n6			p6			r6			r7		
Номинальный (макс.)		Допуск ⁽¹⁾	Диаметр вала		Посадка	Диаметр вала		Посадка	Диаметр вала		Посадка	Диаметр вала		Посадка	Диаметр вала		Посадка
Свыше	До		макс.	Мин.		макс.	Мин.		макс.	Мин.		макс.	Мин.		макс.	Мин.	
мм	мм	мм	мм	мм	мм	мм	мм	мм	мм	мм	мм	мм	мм	мм	мм	мм	мм
315,000	355,000	-0,040	+0,057	+0,021	0,021T 0,097T	+0,073	+0,037	0,037T 0,113T	+0,098	+0,062	0,062T 0,138T	+0,144	+0,108	0,108T 0,184T	+0,165	+0,108	0,108T 0,205T
355,000	400,000	-0,040	-	-	-	+0,073	+0,037	0,037T 0,113T	+0,098	+0,062	0,062T 0,138T	+0,150	+0,114	0,114T 0,190T	+0,171	+0,114	0,114T 0,211T
400,000	450,000	-0,045	-	-	-	+0,080	+0,040	0,040T 0,125T	+0,108	+0,068	0,068T 0,153T	+0,166	+0,126	0,126T 0,211T	+0,189	+0,126	0,126T 0,234T
450,000	500,000	-0,045	-	-	-	+0,080	+0,040	0,040T 0,125T	+0,108	+0,068	0,068T 0,153T	+0,172	+0,132	0,132T 0,217T	+0,195	+0,132	0,132T 0,240T
500,000	560,000	-0,050	-	-	-	-	-	-	+0,122	+0,078	0,078T 0,172T	+0,194	+0,150	0,150T 0,244T	+0,220	+0,150	0,150T 0,270T
560,000	630,000	-0,050	-	-	-	-	-	-	+0,122	+0,078	0,078T 0,172T	+0,199	+0,155	0,155T 0,249T	+0,225	+0,155	0,155T 0,275T
630,000	710,000	-0,075	-	-	-	-	-	-	+0,138	+0,088	0,088T 0,213T	+0,225	+0,175	0,175T 0,300T	+0,255	+0,175	0,175T 0,330T
710,000	800,000	-0,075	-	-	-	-	-	-	+0,138	+0,088	0,088T 0,213T	+0,235	+0,185	0,185T 0,310T	+0,265	+0,185	0,185T 0,340T
800,000	900,000	-0,100	-	-	-	-	-	-	+0,156	+0,100	0,100T 0,256T	+0,266	+0,210	0,210T 0,366T	+0,300	+0,210	0,210T 0,400T
900,000	1000,000	-0,100	-	-	-	-	-	-	+0,156	+0,100	0,100T 0,256T	+0,276	+0,220	0,220T 0,366T	+0,0310	+0,220	0,220T 0,410T
1000,000	1120,000	-0,125	-	-	-	-	-	-	+0,186	+0,120	0,120T 0,311T	+0,316	+0,250	0,250T 0,441T	+0,355	+0,250	0,250T 0,480T
1120,000	1250,000	-0,125	-	-	-	-	-	-	+0,186	+0,120	0,120T 0,311T	+0,326	+0,260	0,260T 0,451T	+0,365	+0,260	0,260T 0,490T

ПРИМЕЧАНИЕ: Значения поля допуска и диаметра вала приведены в таблице в виде отклонений от номинального отверстия подшипника.

⁽¹⁾Поле допуска — от +0 до указанного значения.

Данные таблицы представляют собой общие рекомендации по посадкам на вал и в корпус в соответствии с конкретными условиями эксплуатации.

ПОЛЯ ДОПУСКОВ КОРПУСА ДЛЯ СФЕРИЧЕСКИХ РОЛИКОВЫХ ПОДШИПНИКОВ

ТАБЛИЦА 11. ПОЛЯ ДОПУСКОВ КОРПУСА ДЛЯ МОНТАЖА СФЕРИЧЕСКИХ РОЛИКОВЫХ ПОДШИПНИКОВ

Диаметр отверстия			F7			G7			H6			H7		
Номинальный (макс.)		Допуск ⁽¹⁾	Отверстие корпуса		Посадка	Отверстие корпуса		Посадка	Отверстие корпуса		Посадка	Отверстие корпуса		Посадка
Свыше	До		макс.	Мин.		макс.	Мин.		макс.	Мин.		макс.	Мин.	
мм	мм	мм	мм	мм	мм	мм	мм	мм	мм	мм	мм	мм	мм	мм
10,000	18,000	-0,008	+0,034	+0,016	0,016L 0,042L	+0,024	+0,002	0,006L 0,032L	+0,011	0,000	0,000L 0,019L	+0,018	0,000	0,000L 0,026L
18,000	30,000	-0,009	+0,041	+0,020	0,020L 0,050L	+0,028	+0,007	0,007L 0,037L	+0,013	0,000	0,000L 0,022L	+0,021	0,000	0,000L 0,030L
30,000	50,000	-0,011	+0,050	+0,025	0,025L 0,061L	+0,034	+0,009	0,009L 0,045L	+0,016	0,000	0,000L 0,027L	+0,025	0,000	0,000L 0,036L
50,000	80,000	-0,023	+0,060	+0,030	0,030L 0,073L	+0,040	+0,010	0,010L 0,053L	+0,019	0,000	0,000L 0,032L	+0,030	0,000	0,000L 0,059L
80,000	120,000	-0,015	+0,071	+0,036	0,036L 0,086L	+0,047	+0,012	0,012L 0,062L	+0,022	0,000	0,000L 0,037L	+0,035	0,000	0,000L 0,050L
120,000	150,000	-0,018	+0,083	+0,043	0,043L 0,101L	+0,054	+0,014	0,014L 0,072L	+0,025	0,000	0,000L 0,043L	+0,040	0,000	0,000L 0,058L
150,000	180,000	-0,025	+0,083	+0,043	0,043L 0,108L	+0,054	+0,014	0,014L 0,079L	+0,025	0,000	0,000L 0,050L	+0,040	0,000	0,000L 0,065L
180,000	250,000	-0,030	+0,096	+0,050	0,050L 0,126L	+0,061	+0,015	0,015L 0,091L	+0,029	0,000	0,000L 0,059L	+0,046	0,000	0,000L 0,076L
250,000	315,000	-0,035	+0,108	+0,056	0,056L 0,143L	+0,069	+0,17	0,017L 0,104L	+0,032	0,000	0,000L 0,067L	+0,052	0,000	0,000L 0,087L
315,000	400,000	-0,040	+0,119	+0,062	0,063L 0,159L	+0,075	+0,018	0,018L 0,115L	+0,089	0,000	0,000L 0,129L	+0,057	0,000	0,000L 0,097L
400,000	500,000	-0,045	+0,131	+0,068	0,068L 0,176L	+0,083	+0,020	0,020L 0,128L	+0,097	0,000	0,000L 0,142L	+0,063	0,000	0,000L 0,108L
500,000	630,000	-0,050	+0,146	+0,076	0,076L 0,196L	+0,092	+0,022	0,022L 0,142L	+0,110	0,000	0,000L 0,160L	+0,070	0,000	0,000L 0,120L
630,000	800,000	-0,075	+0,160	+0,080	0,080L 0,235L	+0,104	+0,024	0,024L 0,179L	+0,125	0,000	0,000L 0,200L	+0,080	0,000	0,000L 0,155L
800,000	1000,000	-0,100	+0,179	+0,086	0,086L 0,276L	+0,116	+0,026	0,026L 0,216L	+0,140	0,000	0,000L 0,240L	+0,090	0,000	0,000L 0,190L
1000,000	1250,000	-0,125	+0,203	+0,098	0,098L 0,328L	+0,133	+0,028	0,028L 0,258L	+0,165	0,000	0,000L 0,290L	+0,105	0,000	0,000L 0,230L
1250,000	1600,000	-0,160	+0,155	+0,030	0,110L 0,395L	+0,155	+0,030	0,030L 0,315L	+0,195	0,000	0,000L 0,355L	+0,125	0,000	0,000L 0,355L
1600,000	2000,000	-0,106	+0,270	+0,120	0,120L 0,470L	+0,182	+0,032	0,032L 0,382L	+0,230	0,000	0,000L 0,430L	+0,150	0,000	0,000L 0,350L
2000,000	2500,000	-0,250	+0,305	+0,0130	0,130L 0,555L	+0,209	+0,034	0,034L 0,459L	+0,280	0,000	0,000L 0,530L	+0,175	0,000	0,000L 0,425L

ПРИМЕЧАНИЕ: Значения поля допуска и диаметра вала приведены в таблице в виде отклонений от номинального наружного диаметра подшипника.

⁽¹⁾ Поле допуска — от +0 до указанного значения.

Данные таблицы представляют собой общие рекомендации по посадкам на вал и в корпус в соответствии с конкретными условиями эксплуатации.

H8			J6			J7			K6			K7		
Отверстие корпуса		Посадка	Отверстие корпуса		Посадка	Отверстие корпуса		Посадка	Отверстие корпуса		Посадка	Отверстие корпуса		Посадка
макс.	Мин.		макс.	Мин.		макс.	Мин.		макс.	Мин.		макс.	Мин.	
мм	мм	мм	мм	мм	мм	мм	мм	мм	мм	мм	мм	мм	мм	мм
+0,027	0,000	0,000L 0,035L	+0,006	-0,005	0,005T 0,014L	+0,10	-0,008	0,008T 0,018L	+0,002	-0,009	0,009T 0,010L	+0,006	-0,012	0,012T 0,014L
+0,033	0,000	0,000L 0,030L	+0,008	-0,005	0,005T 0,017L	+0,012	-0,009	0,009T 0,021L	+0,002	-0,011	0,011T 0,011L	+0,006	-0,015	0,015T 0,015L
+0,039	0,000	0,000L 0,050L	+0,010	-0,006	0,006T 0,021L	+0,014	-0,011	0,011T 0,025L	+0,003	-0,014	0,013T 0,014L	+0,007	-0,018	0,018T 0,018L
+0,046	0,000	0,000L 0,059L	+0,013	-0,006	0,006T 0,026L	+0,018	-0,012	0,012T 0,031L	+0,004	-0,015	0,015T 0,017L	+0,009	-0,021	0,021T 0,022L
+0,054	0,000	0,000L 0,069L	+0,016	-0,006	0,006T 0,031L	+0,022	-0,013	0,013T 0,037L	+0,004	-0,018	0,018T 0,019L	+0,010	-0,025	0,025T 0,025L
+0,063	0,000	0,000L 0,081L	+0,018	-0,007	0,007T 0,036L	+0,026	-0,014	0,014T 0,044L	+0,004	-0,021	0,021T 0,022L	+0,012	-0,028	0,028T 0,030L
+0,063	0,000	0,000L 0,088L	+0,018	-0,007	0,007T 0,043L	+0,026	-0,014	0,014T 0,051L	+0,004	-0,021	0,021T 0,029L	+0,012	-0,033	0,028T 0,037L
+0,072	0,000	0,000L 0,102L	+0,022	-0,007	0,007T 0,052L	+0,030	-0,016	0,016T 0,060L	+0,005	-0,024	0,024T 0,035L	+0,013	-0,011	0,033T 0,043L
+0,081	0,000	0,000L 0,116L	+0,025	-0,007	0,007T 0,060L	+0,036	-0,016	0,016T 0,071L	+0,005	-0,027	0,027T 0,040L	+0,016	-0,036	0,036T 0,051L
+0,036	0,000	0,000L 0,076L	+0,029	-0,007	0,007T 0,069L	+0,039	-0,018	0,018T 0,079L	+0,007	-0,029	0,029T 0,047L	+0,017	-0,040	0,040T 0,057L
+0,040	0,000	0,000L 0,085L	+0,033	-0,007	0,007T 0,078L	+0,043	-0,020	0,020T 0,088L	+0,008	-0,032	0,032T 0,053L	+0,018	-0,045	0,045T 0,063L
+0,044	0,000	0,000L 0,094L	+0,037	-0,007	0,022T 0,098L	+0,048	-0,022	0,022T 0,098L	0,000	-0,044	0,044T 0,050L	0,000	-0,070	0,070T 0,050L
+0,050	0,000	0,000L 0,125L	+0,040	-0,010	0,010T 0,115L	+0,056	-0,024	0,024T 0,131L	0,000	-0,050	0,050T 0,075L	0,000	-0,080	0,080T 0,075L
+0,056	0,000	0,000L 0,156L	+0,046	-0,010	0,010T 0,146L	+0,064	-0,026	0,026T 0,164L	0,000	-0,056	0,056T 0,100L	0,000	-0,090	0,090T 0,100L
+0,066	0,000	0,000L 0,191L	+0,056	-0,010	0,010T 0,181L	+0,077	-0,028	0,028T 0,202L	0,000	-0,066	0,066T 0,125L	0,000	-0,105	0,105T 0,125L
+0,078	0,000	0,000L 0,238L	+0,068	-0,010	0,010T 0,228L	+0,095	-0,030	0,030T 0,255L	0,000	-0,078	0,078T 0,160L	0,000	-0,125	0,125T 0,160L
+0,092	0,000	0,000L 0,292L	+0,082	-0,010	0,110T 0,282L	+0,118	-0,032	0,032T 0,318L	0,000	-0,092	0,092T 0,200L	0,000	-0,150	0,150T 0,200L
+0,110	0,000	0,000L 0,360L	+0,100	-0,010	0,010T 0,350L	+0,141	-0,034	0,034T 0,391L	0,000	-0,110	0,110T 0,250L	0,000	-0,175	0,175T 0,250L

Данные таблицы представляют собой общие рекомендации по посадкам на вал и в корпус в соответствии с конкретными условиями эксплуатации.

ТАБЛИЦА 12. ПОЛЯ ДОПУСКОВ КОРПУСА ДЛЯ МОНТАЖА СФЕРИЧЕСКИХ РОЛИКОВЫХ ПОДШИПНИКОВ

Диаметр отверстия			M6			M7			N6		
Номинальный (макс.)		Допуск ⁽¹⁾	Отверстие корпуса		Посадка	Отверстие корпуса		Посадка	Отверстие корпуса		Посадка
Свыше	До		макс.	Мин.		макс.	Мин.		макс.	Мин.	
мм	мм	мм	мм	мм	мм	мм	мм	мм	мм	мм	мм
10,000	18,000	-0,008	-0,004	-0,015	0,015T 0,004L	0,000	-0,018	0,018T 0,008L	-0,009	-0,020	0,020T 0,001T
18,000	30,000	-0,009	-0,004	-0,017	0,017T 0,005L	0,000	-0,021	0,021T 0,009L	-0,007	-0,028	0,024T 0,002T
30,000	50,000	-0,011	-0,004	-0,020	0,020T 0,007L	0,000	-0,025	0,025T 0,011L	-0,012	-0,028	0,028T 0,001T
50,000	80,000	-0,013	-0,005	-0,024	0,024T 0,008L	0,000	-0,030	0,030T 0,013L	-0,014	-0,033	0,033T 0,001T
80,000	120,000	-0,015	-0,006	-0,028	0,028T 0,009L	0,000	-0,035	0,035T 0,015L	-0,016	-0,038	0,038T 0,001T
120,000	150,000	-0,018	-0,008	-0,033	0,033T 0,010L	0,000	-0,040	0,040T 0,018L	-0,020	-0,045	0,045T 0,002T
150,000	180,000	-0,025	-0,008	-0,033	0,033T 0,017L	0,000	-0,040	0,040T 0,025L	-0,020	-0,045	0,045T 0,005T
180,000	250,000	-0,030	-0,008	-0,037	0,037T 0,022L	0,000	-0,046	0,046T 0,030L	-0,022	-0,051	0,051T 0,008T
250,000	315,000	-0,035	-0,009	-0,041	0,041T 0,026L	0,000	-0,052	0,052T 0,035L	-0,025	-0,057	0,057T 0,010T
315,000	400,000	-0,040	-0,010	-0,046	0,046T 0,030L	0,000	-0,057	0,057T 0,040L	-0,026	-0,062	0,062T 0,014T
400,000	500,000	-0,045	-0,010	-0,050	0,050T 0,035L	0,000	-0,063	0,063T 0,045L	-0,027	-0,067	0,067T 0,018T
500,000	630,000	-0,050	-0,026	-0,070	0,070T 0,024L	-0,026	-0,096	0,096T 0,024L	-0,044	-0,088	0,088T 0,006T
630,000	800,000	-0,075	-0,030	-0,080	0,080T 0,045L	-0,030	-0,110	0,110T 0,045L	-0,050	-0,100	0,100T 0,025T
800,000	1000,000	-0,100	-0,034	-0,090	0,090T 0,066L	-0,034	-0,124	0,124T 0,066L	-0,056	-0,112	0,112T 0,044T
1000,000	1250,000	-0,125	-0,040	-0,106	0,106T 0,085L	-0,040	-0,145	0,145T 0,085L	-0,066	-0,132	0,132T 0,059T
1250,000	1600,000	-0,160	-0,048	-0,126	0,126T 0,112L	-0,048	-0,173	0,173T 0,112L	-0,078	-0,156	0,156T 0,082T
1600,000	2000,000	-0,200	-0,058	-0,150	0,150T 0,142L	-0,058	-0,208	0,208T 0,142L	-0,092	-0,184	0,184T 0,108T
2000,000	2500,000	-0,250	-0,068	-0,178	0,178T 0,182L	-0,068	-0,243	0,243T 0,182L	-0,110	-0,220	0,285T 0,140T

ПРИМЕЧАНИЕ: Значения поля допуска и диаметра вала приведены в таблице в виде отклонений от номинального наружного диаметра подшипника.

⁽¹⁾Поле допуска — от +0 до указанного значения.

Данные таблицы представляют собой общие рекомендации по посадкам на вал и в корпус в соответствии с конкретными условиями эксплуатации.

N7			P6			P7		
Отверстие корпуса		Посадка	Отверстие корпуса		Посадка	Отверстие корпуса		Посадка
макс.	Мин.		макс.	Мин.		макс.	Мин.	
мм	мм	мм	мм	мм	мм	мм	мм	мм
-0,005	-0,023	0,023T 0,003L	-0,015	-0,026	0,026T 0,007T	-0,011	-0,029	0,029T 0,003T
-0,007	-0,028	0,028T 0,002L	-0,018	-0,031	0,031T 0,009T	-0,014	-0,035	0,035T 0,005T
-0,008	-0,033	0,033T 0,003L	-0,021	-0,037	0,037T 0,010T	-0,017	-0,042	0,042T 0,006T
-0,009	-0,039	0,039T 0,004L	-0,026	-0,045	0,045T 0,013T	-0,021	-0,051	0,051T 0,008T
-0,010	-0,045	0,045T 0,005L	-0,030	-0,052	0,052T 0,015T	-0,024	-0,059	0,059T 0,009T
-0,012	-0,052	0,061T 0,018L	-0,036	-0,061	0,061T 0,018T	-0,028	-0,068	0,068T 0,010T
-0,012	-0,052	0,052T 0,013L	-0,036	-0,061	0,061T 0,011T	-0,028	-0,068	0,068T 0,003T
-0,014	-0,060	0,060T 0,016L	-0,041	-0,070	0,070T 0,011T	-0,033	-0,079	0,079T 0,003T
-0,014	-0,066	0,066T 0,021L	-0,047	-0,079	0,079T 0,012T	-0,036	-0,088	0,088T 0,001T
-0,016	-0,073	0,073T 0,024L	-0,051	-0,087	0,087T 0,011T	-0,041	-0,098	0,098T 0,001T
-0,017	-0,080	0,080T 0,028L	-0,055	-0,095	0,095T 0,010T	-0,045	-0,108	0,108T 0,000T
-0,044	-0,114	0,114T 0,006L	-0,078	-0,122	0,122T 0,028T	-0,078	-0,148	0,148T 0,028T
-0,050	-0,130	0,130T 0,025L	-0,088	-0,138	0,138T 0,013T	-0,088	-0,168	0,168T 0,013T
-0,056	-0,146	0,146T 0,044L	-0,100	-0,156	0,156T 0,000T	-0,100	-0,190	0,190T 0,000T
-0,066	-0,171	0,171T 0,059L	-0,120	-0,186	0,186T 0,005L	-0,120	-0,225	0,225T 0,005T
-0,078	-0,203	0,203T 0,082L	-0,140	-0,218	0,218T 0,020L	-0,140	-0,265	0,265T 0,020L
-0,092	-0,242	0,242T 0,108L	-0,170	-0,262	0,262T 0,030L	-0,170	-0,320	0,320T 0,030L
-0,110	-0,285	0,285T 0,140L	-0,195	-0,305	0,305T 0,055L	-0,195	-0,370	0,370T 0,055L

РАБОЧИЕ ТЕМПЕРАТУРЫ

Подшипники работают в самых разнообразных применениях и условиях эксплуатации. В большинстве случаев рабочая температура подшипников не представляет проблем. Тем не менее, некоторые области применения предполагают эксплуатацию подшипников при экстремальных скоростях или в экстремальных температурных условиях. В этом случае необходимо внимательно следить за тем, чтобы температура подшипников не превышала установленные пределы. Минимальная предельная температура подшипника главным образом зависит от эксплуатационных характеристик используемого смазочного материала. Максимальная предельная температура чаще всего зависит от ограничений материала подшипника и (или) смазочного материала, а также от требований, предъявляемых к точности оборудования, в которое он устанавливается. Все эти ограничения рассматриваются далее более подробно.

ОГРАНИЧЕНИЯ МАТЕРИАЛА ПОДШИПНИКА

Стандартные подшипниковые стали, подвергнутые стандартной термической обработке, не способны сохранять минимальную твердость 58 HRC при температурах, значительно превышающих 120 °C.

Размерная стабильность подшипников Тимкен обеспечивается путем выбора соответствующего метода термической обработки. Стандартные конические роликовые и шариковые подшипники Тимкен обладают стабильностью размеров при температурах от -54 °C до 120 °C, стандартные сферические роликовые подшипники — при температурах до 200 °C, а стандартные цилиндрические роликовые подшипники — при температурах до 150 °C. По желанию заказчика подшипники могут изготавливаться с повышенным уровнем стабильности размеров (как указано ниже). Используемые условные обозначения соответствуют требованиям стандарта DIN 623.

ТАБЛИЦА 13.

Обозначение уровня стабилизации	Максимальная рабочая температура
	°C
S0	150
S1	200
S2	250
S3	300
S4	350

Несмотря на стабилизацию размеров, в процессе эксплуатации подшипников возможно незначительное отклонение размеров, вызванное микроструктурными преобразованиями. Подобные преобразования заключаются в длительном отпуске мартенсита и разложении остаточного аустенита. Величина изменений зависит от рабочей температуры, продолжительности воздействия этой температуры, а также состава и метода термической обработки стали.

При температурах, превышающих предельные значения (табл. 13), подшипники должны изготавливаться из специальной жаропрочной стали. По вопросам наличия подшипников нестандартной температурной стабилизации или изготовленных из жаропрочной стали необходимо обращаться к инженерам компании Тимкен.

Рекомендуемые материалы тел качения и колец подшипников для различных рабочих температур приведены в табл. 14. Кроме того, таблица содержит рекомендации по химическому составу, твердости и информации о размерной стабильности.

Рабочая температура подшипника влияет на толщину слоя смазки и регулировку, а также оказывает непосредственное влияние на ресурс подшипника. Под воздействием экстремально высоких температур смазочная пленка истончается, что может привести к контакту сопряженных контактных поверхностей.

Рабочая температура также влияет на эксплуатационные характеристики сепараторов, уплотнений и защитных шайб, которые в свою очередь влияют на эффективность работы подшипника. Материалы, используемые для изготовления этих деталей, и заданные диапазоны рабочих температур указаны в табл. 15.

ОГРАНИЧЕНИЯ ПО СМАЗКЕ

Использование пластичных смазочных материалов, как правило, приводит к существенному увеличению момента трогания при низких температурах. Консистенция и характеристики растекания смазки не являются непосредственной причиной увеличения момента трогания. Чаще всего, данный эффект является результатом реологических свойств смазки.

Верхний температурный предел для пластичных смазок, как правило, определяется по термической устойчивости и устойчивости к окислению базового масла в смазке, а также по эффективности противоокислительных присадок.

Дополнительную информацию, касающуюся ограничений по смазке см. в разделе Смазки и Уплотнения на стр. 41.

ТРЕБОВАНИЯ К ОБОРУДОВАНИЮ

Инженер-проектировщик оборудования должен учитывать влияние температуры на эксплуатационные характеристики разрабатываемого оборудования. Шпиндели прецизионных станков, например, могут быть весьма чувствительными к тепловым расширениям. Так для надлежащей работы некоторых шпинделей требуется температура окружающей среды в пределах 20-35 °C.

Большая часть промышленного оборудования способна работать при значительно более высоких температурах. Например, номинальная температура для зубчатых передач — 93 °C. Такое оборудование, как газовые турбины, работает в непрерывном режиме при температурах свыше 100 °C. Эксплуатация оборудования при высоких температурах в течение длительного периода времени может нарушить посадку подшипника на валу и в корпусе, если вал и корпус не прошли надлежащую механическую и термическую обработку.

Хотя подшипники могут достаточно эффективно работать при температуре до 120 °C, верхний предел температуры 80-95 °C является более целесообразным. Высокие рабочие температуры повышают риск повреждения, вызванного одиночными температурными пиками. По возможности рекомендуется провести тестовые испытания, позволяющие определить диапазон рабочих температур. Инженер-проектировщик оборудования обязан взвесить все факторы и принять окончательное решение в отношении подходящей рабочей температуры.

В табл. 14 и 15 представлены стандартные рабочие температуры для типовых материалов деталей подшипников. Данные представлены только в качестве справочной информации. Информация о других материалах деталей подшипников предоставляется по запросу. За

дополнительной информацией необходимо обращаться к инженерам компании Тимкен.

ТАБЛИЦА 14. ДИАПАЗОН РАБОЧИХ ТЕМПЕРАТУР МАТЕРИАЛОВ, ИСПОЛЬЗУЕМЫХ ДЛЯ ИЗГОТОВЛЕНИЯ ДЕТАЛЕЙ ПОДШИПНИКОВ

Материал	Прибл. химический состав, %	Темп. °С	Твердость HRC	Температурный диапазон										
				-73 °С	-54 °С	-17 °С	38 °С	93 °С	121 °С	149 °С	204 °С	260 °С	316 °С	371 °С
Низколегированные хромистые подшипниковые стали. 52100 и другие марки стали согласно ASTM A295	1C 0.5–1.5Cr 0.35Mn	21	60	СТАНДАРТНАЯ СТАБИЛИЗАЦИЯ РАЗМЕРОВ <0,00254 мм изменения размеров через 2500 часов работы при температуре 100 °С. Высокая стойкость к окислению.										
Низколегированные хромистые подшипниковые стали. 52100 и другие марки стали согласно ASTM A295	1C 0.5–1.5Cr 0.35Mn	21 176 232	58 56 54	Термостабилизированная по FS136, <0,00254 мм изменения размеров через 2500 часов работы при температуре 149 °С. После стабилизирующей термической обработки сталь марки A295 подходит для большинства областей применения в температурном диапазоне 177-232 °С, однако, при этом показатель стабильности размеров ниже, чем при температуре до 177 °С. Если необходимо обеспечить максимальную стабильность размеров, используют материалы, предназначенные для работы при температурах 316 °С из группы ниже.										
Глубокопрокаливаемые стали для крупносортового профиля по ASTM A485	1C 1–1.8Cr 1–1.5Mn, 0.6Si	21 232 315	58 55 52	Термически обработанная, отпущенная и стабилизированная, <0,00254 мм изменения размеров через 2500 часов работы при температуре 149 °С.										
Науглероженные стали по ASTM A534: а) низколегированные 4118, 8X19, 5019, 8620 (никель-молибденовый сплав) б) с высоким содержанием никеля 3310	Ni-Moly: 0.2C, 0.4-2.0Mn, 0.3-0.8Cr, 0-2.0Ni, 0-0.3Mo .0.1C, 1.5Cr, 0.4Mn, 3.5Ni	21	58	Никель-молибденовая сталь часто используется, чтобы придать дополнительную ковкость внутренним кольцам подшипников под статорные устройства. Марка стали 3311 и другие используются для усиленных толстостенных колец.										
Коррозионностойкая нержавеющая сталь марки 440C по ASTM A756	1C 18Cr	21	58	Отличная коррозионная стойкость.										
Коррозионностойкая нержавеющая сталь марки 440C по ASTM A756	1C 18Cr	21 232 315	58 55 52	Термостабилизированная для максимальной твердости при высоких температурах (FS238). Высокая стойкость к окислению при высоких температурах. Примечание: грузоподъемность снижается быстрее при повышенных температурах, чем у стали марки M50 (ниже). Это следует учитывать, если планируются высокие нагрузки, <0,00254 мм изменения размеров через 1200 часов работы.										
M-50 среднескоростные высокоскоростные	4Cr 4Mo 1V 0.8C	21 232 315	60 59 57	Рекомендуется для областей применения, требующие стабильной, высокой твердости при повышенных температурах, <0,00254 мм изменения размеров через 1200 часов работы при температуре 316 °С.										

ТАБЛИЦА 15. ДИАПАЗОН РАБОЧИХ ТЕМПЕРАТУР СЕПАРАТОРОВ, ЗАЩИТНЫХ ШАЙБ И УПЛОТНЕНИЙ

	-54 °C	-17 °C	38 °C	93 °C	149 °C	204 °C	260 °C	316 °C	371 °C	427 °C
СЕПАРАТОРЫ										
Формованные из нейлона 6/6 (PRB)		■	■	■						
Формованные из армированного стекловолокном нейлона 6/6 (PRC)	■	■	■	■	■					
Фенолоальдегидная слоистая смола	■	■	■	■						
Низкоуглеродистая штампованная сталь	■	■	■	■	■	■				
Штампованная нержавеющая сталь	■	■	■	■	■	■	■	■		
Механически обработанная бронза	■	■	■	■	■	■				
Механически обработанная кремний-железистая бронза	■	■	■	■	■	■	■	■		
Механически обработанная сталь	■	■	■	■	■	■	■	■	■	■
ЗАЩИТНЫЕ ШАЙБЫ										
Низкоуглеродистая сталь	■	■	■	■	■	■	■			
Нержавеющая сталь	■	■	■	■	■	■	■	■	■	■
Нейлон		■	■	■						
УПЛОТНЕНИЯ										
Бутадиенакрилонитрильный каучук		■	■	■	■					
Полиакрил		■	■	■	■					
Фторкаучук		■	■	■	■	■				
Стабилизированный тетрафторэтиленовый фтороуглерод ⁽¹⁾	■	■	■	■	■	■	■	■		
Тetraфторэтиленовый фтороуглерод ⁽¹⁾ (со стеклотканью)	■	■	■	■	■	■	■	■		

⁽¹⁾Ограниченный ресурс при температурах выше указанных.

ВЫДЕЛЕНИЕ И ОТВОД ТЕПЛА

Рабочая температура подшипника зависит многих параметров, в том числе: тепла, выделяемого всеми источниками, плотности теплового потока между источниками и способности системы рассеивать тепло. К источникам тепла относятся: подшипники, уплотнения, зубчатые колеса, муфты и системы подачи масла. Теплоотдача зависит от многих факторов, в том числе: материалов и конструкции вала и корпуса, системы смазки, а также внешних условий эксплуатации. Эти и другие факторы рассматриваются более подробно в последующих разделах.

ВЫДЕЛЕНИЕ ТЕПЛА

При нормальных условиях эксплуатации наибольшая доля момента вращения и тепла, выделяемого подшипником, возникает в результате упругогидродинамических потерь в зоне контакта роликов с кольцами.

Выделяемое тепло является результатом наличия момента и скорости вращения подшипника. Для расчета тепловыделения используется следующая формула.

$$Q_{\text{выд}} = k_{\text{н}} M$$

Если используется сферический роликовый подшипник, см. расчет вращающего момента в последующих разделах.

ОТВОД ТЕПЛА

Определение плотности теплового потока, исходящего от подшипника, представляет собой довольно сложную задачу. В целом, можно выделить следующие параметры, влияющие на процесс отвода тепла:

1. Температурный градиент от подшипника к корпусу. Зависит от размера и конструкции корпуса и наличия внешних систем охлаждения (вытяжек, систем водяного охлаждения или благодаря эффекту охлаждения, создаваемому вращающимися деталями).
2. Температурный градиент от подшипника к валу. На температуру вала влияют любые другие источники тепла, такие как зубчатые передачи, дополнительные подшипники и близость их расположения к рассматриваемому подшипнику.
3. Отвод тепла системой циркуляции масла.

Степень контроля отвода тепла в вар. 1 и 2 зависит от конкретной области применения. Существуют следующие механизмы отвода тепла: за счет теплопроводности системы, конвекции через внутренние и наружные конструктивные поверхности узла, а также радиационный теплообмен с соседними элементами. В большинстве областей применения, рассеиваемое тепло можно разделить на две основные категории: тепло, отводимое за счет циркуляции масла, и отвод тепла через узел.

Отвод тепла за счет циркуляции масла

Контролировать количество отводимого с помощью системы циркуляции масла тепла достаточно просто. В системе смазки разбрызгиванием охлаждающие катушки могут использоваться для контроля температуры масла.

Количество отводимого с циркулирующим маслом тепла можно приблизительно рассчитать по следующим формулам.

$$Q_{\text{масло}} = k_6 C_p \rho f (\theta_o - \theta_i)$$

где:

$$k_6 = 1,67 \times 10^{-5} \text{ для } Q_{\text{масло}} \text{ в Вт.}$$

Если в системе смазки используется минеральное масло, количество отводимого тепла можно приблизительно рассчитать по следующей формуле:

$$Q_{\text{масло}} = k_5 f (\theta_o - \theta_i)$$

К перечисленным на текущей странице формулам расчета выделения и отвода тепла применяются указанные ниже коэффициенты.

где:

$$k_5 = 28 \text{ для } Q_{\text{масло}} \text{ в Вт, если } f \text{ выражено в л/мин и } \theta \text{ в } ^\circ\text{C.}$$

МОМЕНТ

МОМЕНТ ВРАЩЕНИЯ - М

Сопротивление вращению подшипника качения зависит от нагрузки, скорости вращения, условий смазывания и внутреннего конструктивного исполнения подшипника.

Следующие формулы позволяют получить приближенные значения момента вращения подшипника. Формулы применимы к подшипникам, в которых в качестве смазки используется масло. У подшипников, смазываемых пластичной смазкой или масляным туманом, момент вращения, как правило, понижен (в случае пластичной смазки это зависит от ее количества и плотности). Кроме того, формулы предполагают, что момент вращения подшипника стабилизировался после начального периода работы (обкатка).

ТАБЛИЦА 16. КОЭФФИЦИЕНТЫ ДЛЯ РАСЧЕТА МОМЕНТА ВРАЩЕНИЯ

Тип подшипника	Размерная серия	f_0	f_1
Сферические роликовые подшипники	30	4,5	0,0017
	39	4,5	0,0017
	40	6,5	0,0027
	31	5,5	0,0027
	41	7	0,0049
	22	4	0,0019
	32	6	0,0036
	03	3,5	0,0019
	23	4,5	0,0030

СФЕРИЧЕСКИЕ РОЛИКОВЫЕ ПОДШИПНИКИ

Формулы расчета момента вращения для сферических роликовых подшипников имеют следующий вид, где коэффициенты рассчитываются отдельно для каждой серии и сведены в последующую таблицу:

$$M = \begin{cases} f_1 F_B dm + 10^{-7} f_0 (v \times n)^{2/3} dm^3, & \text{если } (v \times n) \geq 2000 \\ f_1 F_B dm + 160 \times 10^{-7} f_0 dm^3, & \text{если } (v \times n) < 2000 \end{cases}$$

Обратите внимание, что вязкость выражена в сантистоксах (сСт), Составляющая нагрузки (F_B) зависит от типа подшипника следующим образом:

Радиальный сферический роликовый подшипник:

$$F_B = \max \begin{pmatrix} 0,8F_a \cot \alpha \\ \text{или} \\ F_r \end{pmatrix}$$

СМАЗЫВАНИЕ

Для сохранения антифрикционных характеристик подшипника смазка необходима для того, чтобы:

- Свести к минимуму сопротивление качению, вызванное деформацией тел и дорожки качения под действием нагрузки, разделяя сопряженные поверхности.
- Свести к минимуму трение скольжения, возникающее между телами качения, дорожками качения и сепаратором.
- Обеспечивать отвод тепла (за счет циркуляции масла).
- Обеспечить защиту подшипника от коррозии и, в случае пластичной смазки, от проникновения загрязнений извне.



СМАЗЫВАНИЕ

Широкое разнообразие типов подшипников и условий их эксплуатации исключают возможность формулирования простого, всеохватывающего решения или рекомендации по выбору правильного смазочного материала. В процессе проектирования, в первую очередь необходимо определить, какой вид смазочного материала будет оптимальным в данной конкретной ситуации: жидкая или пластичная смазка. Преимущества жидких и пластичных смазок представлены в таблице ниже. В случае, когда отвода тепла от подшипника обязателен, должна использоваться жидкая смазка. В большинстве высокоскоростных применений этот выбор является оптимальным.

ТАБЛИЦА 17. ПРЕИМУЩЕСТВА ЖИДКИХ И ПЛАСТИЧНЫХ СМАЗОК

Масло	Пластичная смазка
Отводит тепло от подшипников.	Упрощает конструкцию уплотнения и выступает в роли уплотняющего материала
Отводит влагу и инородные частицы	Позволяет осуществлять предварительное смазывание подшипников с уплотнениями или защитными шайбами
Позволяет контролировать процесс смазывания	Как правило, требует меньшей периодичности замены смазки

Регламент Евросоюза

В отношении смазочных материалов Тимкен, пластичных смазок и другой схожей продукции, поставляемой в индивидуальной упаковке, действует регламент ЕС, касающийся правил регистрации, оценки, санкционирования и ограничения использования химических веществ (REACH). Компания Тимкен обеспечивает продажу и импорт на территорию стран Евросоюза лишь тех смазочных материалов, которые зарегистрированы в Европейском химическом агентстве (ECHA). За более подробной информацией необходимо обращаться к инженерам компании Тимкен.

СМАЗЫВАНИЕ ЖИДКОЙ СМАЗКОЙ

Для смазывания подшипников используются только высококачественные минеральные масла или синтетические масла с аналогичными свойствами. Выбор соответствующего вида масла зависит от скорости вращения подшипника, допустимой нагрузки, рабочей температуры и выбранного способа смазывания. Ниже перечислены дополнительные особенности и преимущества использования масел, в дополнение к представленным выше:

- Жидкая смазка наилучшим образом подходит для эксплуатации в условиях высоких скоростей вращения и температур. Она может подвергаться охлаждению, помогая снижать рабочую температуру подшипника.
- Жидкая смазка обеспечивает более простой способ контроля количества смазки в подшипнике, но при этом, ее труднее удержать внутри подшипника. Расход на смазочные материалы может быть больше, чем при использовании пластичной смазки.
- Разнообразные способы подачи жидкого смазочного материала, например: капельная подача, фитильная подача, системы циркуляции смазки под давлением, масляная ванна или воздушно-масляный туман. Каждый из способов подходит для определенных условий эксплуатации.
- При использовании рециркуляционных систем легче поддерживать чистоту масла.

Существуют разнообразные способы подачи масла в корпус подшипника. К наиболее распространенным системам подачи смазки относятся:

- **Масляная ванна.** В конструкции корпуса предусматривается масляная камера, через который проходят тела качения подшипника. Как правило, уровень масла не должен превышать уровень центра самого нижнего тела качения. При высоких скоростях вращения необходимо понизить уровень масла, чтобы уменьшить вспенивание смазки. Измерители или маслоспускные отверстия обеспечивают контролируемое наполнение и поддержание необходимого уровня масла.

- **Циркуляционная система.** Данная система обладает следующими преимуществами:

Поддержание достаточного запаса масла для охлаждения и смазывания.

Дозированный контроль количества масла, доставляемого к каждому подшипнику.

Удаление из подшипника примесей и влаги за счет промывки. Возможность установки на нескольких подшипниковых узлах одновременно.

Большой резервуар, что позволяет замедлить процесс старения смазки. Увеличение срока службы смазки повышает экономическую эффективность.

Возможность установки устройств для фильтрации масла.

Принудительное регулирование доставки смазки в точку, где ощущается масляное голодание.

Стандартная система циркуляции масла состоит из масляного резервуара, насоса, маслоспроводов и устройства фильтрации. Может потребоваться теплообменник.

- **Смазывание масляным туманом.** Системы смазывания масляным туманом используются в условиях непрерывной эксплуатации при высоких скоростях вращения. Такая система обеспечивает полный контроль над количеством подаваемой в подшипники смазки. Масло может подаваться дозированно, распыляться в виде мельчайших частиц при смешивании со сжатым воздухом или отбираться из резервуара за счет эффекта Вентури. При этом воздух проходит очистку и подается под давлением, достаточным для обеспечения надлежащего смазывания подшипников. Управление системами данного типа обеспечивается путем измерения рабочих температур смазываемых подшипников. Непрерывная подача сжатого воздуха и масла через лабиринтные уплотнения системы предотвращает проникновение в систему загрязняющих веществ из атмосферы.

Успешная работа систем данного типа зависит от следующих условий:

- Правильное расположение впускных каналов для подачи смазочных материалов по отношению к смазываемым подшипникам.
- Избегание избыточного падения давления в пустотах системы.
- Надлежащее соотношение давления воздуха и количества масла в конкретной области применения.
- Эффективный отвод воздушно-масляного тумана по завершении процесса смазывания.

В целях обеспечения надлежащего «смачивания» подшипников, а также для предупреждения возможных повреждений тел качения и колец, включение системы масляного тумана за несколько минут до запуска оборудования, является обязательным. Важность процедуры «смачивания» подшипников перед началом эксплуатации оборудования невозможно переоценить, в частности, когда речь идет об оборудовании длительное время находившемся в простое.

В продаже представлен широкий ассортимент смазочных масел самых различных форм выпуска и назначения: автомобильные, промышленные, авиационные и т. п. Масла делятся на два класса: минеральные (полученные из сырой нефти) или синтетические (полученные путем химического синтеза).

МИНЕРАЛЬНЫЕ МАСЛА

Минеральные масла производятся из углеводорода нефти, полученного из сырой нефти, с присадками для улучшения определенных эксплуатационных характеристик. Минеральные масла используются практически во всех областях применения подшипников, в которых используется метод смазывания маслом.

СИНТЕТИЧЕСКИЕ МАСЛА

Синтетические масла подразделяются на множество категорий: полиальфаолефины, силиконовые масла, полигликоли и различные эфиры. В целом, синтетические масла в меньшей степени подвержены окислению и могут применяться при самых экстремальных (как высоких, так и низких) температурах. Физико-механические свойства, такие как, например, пьезокоэффициент вязкости, варьируются в зависимости от вида масла, поэтому при выборе масла следует соблюдать осторожность.

Полиальфаолефины (ПАО) по своим свойствам относятся к углеводородам, поэтому их химическая структура и пьезокоэффициенты вязкости аналогичны минеральным маслам. По этой причине, ПАО масла применяются, главным образом, в тех областях применения, где требуется масляная смазка подшипников: тяжелые условия эксплуатации (высокие и низкие температуры) или при необходимости добиться максимально продолжительного срока службы смазки.

В состав силиконовых, эфирных и полигликольных масел входит кислород, поэтому они значительно отличаются по своей структуре от минеральных масел и масел на основе ПАО. Этим обусловлено значительное отличие в их физических свойствах, в частности пьезокоэффициенты вязкости у этих масел могут быть меньше по сравнению с минеральными маслами и полиальфаолефиновыми маслами. Это означает, что при одной и той же рабочей температуре синтетические масла данного вида создают более тонкую упругогидродинамическую (УГД) пленку, чем минеральные или ПАО масла той же вязкости. Уменьшение толщины масляной пленки может привести к снижению усталостной долговечности подшипника и увеличению его износа.

ВЯЗКОСТЬ

При выборе вязкости масла в любой из областей применения подшипников следует учитывать следующие факторы: нагрузку, скорость, регулировку подшипника, вид смазочного материала и условия окружающей среды. Поскольку вязкость масла изменяется обратно пропорционально температуре, значение вязкости должно сопровождаться указанием значения температуры, при которой вязкость была измерена. Масла с большей вязкостью используются при малых скоростях вращения или в условиях высоких температур окружающей среды. Масло низкой вязкости используется при высоких скоростях или низких температурах окружающей среды.

Существует несколько вариантов классификации масел по маркам вязкости. Наиболее известной из них является классификация автомобильных и трансмиссионных масел, принятая Сообществом автомобильных инженеров (SAE). Американское общество по испытаниям материалов (ASTM) и Международная организация по стандартизации (ISO) разработали классификацию стандартных марок вязкости для промышленных масел. На рис. 19 приведены сравнительные данные по вязкости по системе классификации ISO/ASTM и SAE при температуре 40 °С.

СРАВНЕНИЕ КЛАССИФИКАЦИИ ВЯЗКОСТИ

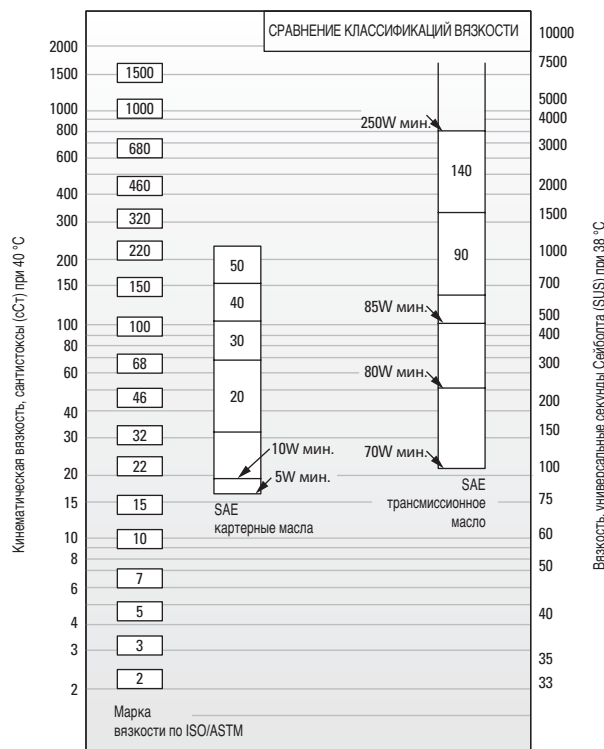


Рис. 19. Сравнение марок вязкости по ISO/ASTM (ISO 3448/ASTM D2442) и SAE (SAE J 300-80 для картерных масел, SAE J 306-81 для масел моста и механических коробок передач).

Система классификации марок вязкости индустриальных масел по ASTM/ISO представлена на рисунке ниже.

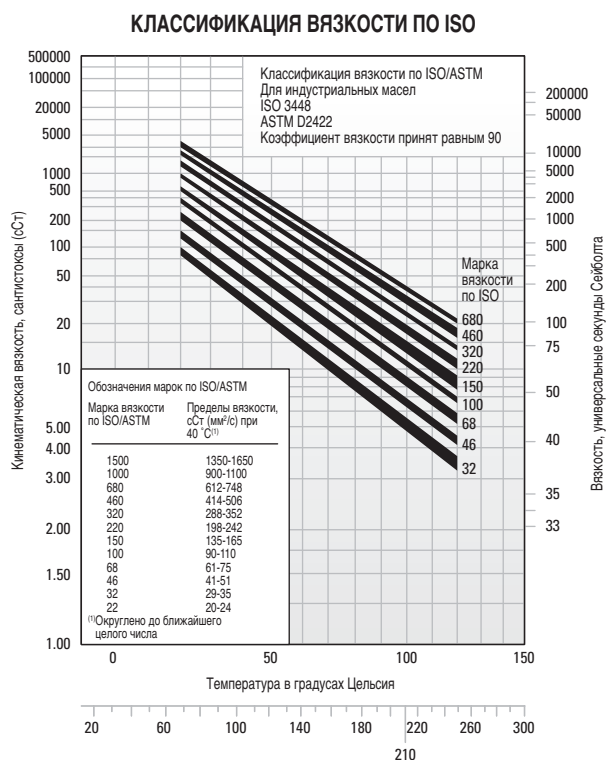


Рис. 20. Система классификации марок вязкости для индустриальных масел.

СТАНДАРТНЫЕ ЖИДКИЕ МАСЛА ДЛЯ ПОДШИПНИКОВ

В настоящем разделе приведены свойства и характеристики смазочных материалов для перечисленных типовых областей применения подшипников качения. Приведенные общие характеристики являются результатом длительного и успешного опыта работы в указанных областях.

Универсальное смазочное масло с антикоррозийными и антиокислительными присадками

Наиболее широко в промышленности применяются универсальные смазочные масла с ингибиторами коррозии и окисления. Они применяются для смазывания подшипников Тимкен® во всех тех областях промышленного применения, для которых отсутствуют какие-либо специальные требования.

ТАБЛИЦА 18. РЕКОМЕНДУЕМЫЕ ХАРАКТЕРИСТИКИ УНИВЕРСАЛЬНОГО СМАЗОЧНОГО МАСЛА С АНТИКОРРОЗИЙНЫМИ И АНТИОКИСЛИТЕЛЬНЫМИ ПРИСАДКАМИ

Свойства	
Базовое масло	Минеральное масло селективной очистки с высоким индексом вязкости
Присадки	Ингибиторы коррозии и окисления
Коэффициент вязкости	мин. 80
Температура потери текучести	-10 °С макс.
Марки по вязкости	ISO/ASTM 32-220

При малых скоростях и (или) высоких температурах применяют масла повышенной вязкости, при высоких скоростях и низких температурах наоборот — масла пониженной вязкости.

Индустриальное трансмиссионное масло с противозадирной присадкой

Трансмиссионные масла с противозадирными присадками применяются для смазывания подшипников Тимкен, установленных на тяжело нагруженном промышленном оборудовании. Подшипники должны выдерживать повышенные ударные нагрузки, типичные для данного вида промышленного оборудования.

ТАБЛИЦА 19. РЕКОМЕНДУЕМЫЕ ХАРАКТЕРИСТИКИ ПРОМЫШЛЕННОГО ТРАНСМИССИОННОГО МАСЛА С ПРОТИВОЗАДИРНЫМИ ПРИСАДКАМИ

Свойства	
Базовое масло	Минеральное масло селективной очистки с высоким индексом вязкости
Присадки	Ингибиторы коррозии и окисления
Коэффициент вязкости	мин. 80
Температура потери текучести	-10 °С макс.
Марки по вязкости	ISO/ASTM 100, 150, 220, 320, 460

⁽¹⁾ASTM D 2782

Индустриальные трансмиссионные масла с противозадирными присадками должны включать минеральное масло высокой степени очистки с добавками соответствующих ингибиторов и присадок. Масла не должны содержать веществ, вызывающих коррозию или абразивное повреждение подшипников. Ингибиторы должны обеспечивать долговременную защиту подшипников от окисления и коррозии во влажных условиях. Масла должны обладать устойчивостью к вспениванию в процессе эксплуатации и не смешиваться с водой. Противозадирная присадка предотвращает образование задиров в условиях граничной смазки. Предлагается широкий ассортимент смазочных масел различных марок вязкости. При высоких температурах и (или) низких скоростях вращения подшипника, как правило, применяют масла повышенной вязкости, при низких температурах и (или) высоких скоростях наоборот — масла пониженной вязкости.

ПЛАСТИЧНЫЕ СМАЗКИ

Пластичные смазки, как правило, применяются при низких и средних скоростях вращения, если рабочие температуры оборудования не выходят за пределы, установленные для выбранной смазки. Универсальной пластичной смазки для подшипников качения не существует. Каждая пластичная смазка имеет ограничения свойств и эксплуатационных характеристик.

Пластичная смазка состоит из базового масла, загустителя и соответствующей присадки. Традиционно, пластичные смазки для подшипников представляли собой базовые минеральные масла, сгущаемые до желаемой консистенции тем или иным металлическим мылом. Позднее стали использовать синтетические базовые масла с органическими и неорганическими загустителями. Сводную информацию по составу стандартных пластичных смазок см. в табл. 20.

ТАБЛИЦА 20. СОСТАВ ПЛАСТИЧНЫХ СМАЗОК

Базовое масло	+	загустители	+	присадки	=	Пластичная смазка
Минеральное масло		Мыла и комплексные мыла (литий, алюминий, барий, кальций)		Ингибиторы коррозии		Пластичная смазка
Синтетический углеводород		Немыльные (неорганические) микрогель (глина), сажевые, гель кремниевой кислоты, ПТФЭ		Красители		
Сложные эфиры				Усилители клейкости		Пластичная смазка
Перфторуглеродное масло				Деактиваторы металлов		
Силикон		Немыльные (органические) полимочевинные соединения		Ингибиторы окисления		Пластичная смазка
				Противозадирные и противоизносные		

Кальциевые и алюминиевые пластичные смазки обладают отличной водостойкостью и применяются в промышленности в условиях повышенного риска попадания воды в смазку. Литиевые смазки относятся к разряду универсальных и используются в промышленных областях применения и ступичных подшипниках.

Синтетические базовые масла (сложные и органические эфиры, силикон) в сочетании с традиционными загустителями и присадками способны выдерживать более высокие предельные рабочие температуры, чем смазки на нефтяной основе. Возможна разработка синтетических смазок пригодных для эксплуатации при температурах от -73 °С до 288 °С.

Ниже приводятся общие характеристики наиболее употребимых загустителей, используемых с маслами на нефтяной основе.

ТАБЛИЦА 21. ОБЩИЕ ХАРАКТЕРИСТИКИ ЗАГУСТИТЕЛЕЙ, ИСПОЛЬЗУЮЩИХСЯ С МАСЛАМИ НА НЕФТЯНОЙ ОСНОВЕ

Загуститель	Стандартная точка каплепадения	Максимальная температура	Стандартная влагостойкость
	°С	°С	
Литиевые мыла	193	121	Хорошо
Литиевый комплекс	260+	149	Хорошо
Алюминиевый комплекс	249	149	Отлично
Кальция сульфонат	299	177	Отлично
Полимочевина	260	149	Хорошо

Использование загустителей (табл. 21) с базовыми маслами синтетического углеводорода или сложного эфира увеличивает максимальную рабочую температуру примерно на 10 °С.

Использование полимочевины в качестве загустителя для смазочных жидкостей стало одним из значимых достижений в области смазки за последние 30 лет. Применение полимочевинной пластичной смазки дало великолепные результаты во многих областях применения подшипников и, в относительно короткое время, она получила широкое распространение в качестве предварительно заложенного смазочного материала шариковых подшипников.

НИЗКИЕ ТЕМПЕРАТУРЫ

Момент трогания подшипника, заправленного пластичной смазкой, при низких температурах может оказаться критичным. Некоторые пластичные смазки способны обеспечивать нормальную работу подшипника, но при этом сопротивление пуску вращения может оказаться чрезмерным. В некоторых маломощных механизмах запуск может оказаться попросту невозможным при слишком низких температурах. В этом случае, как правило, применяются пластичные смазки на основе масел с низкотемпературными характеристиками.

Синтетические смазки демонстрируют ряд преимуществ при эксплуатации в условиях широкого диапазона рабочих температур. Синтетические смазки обеспечивают очень низкий момент трогания и вращения при низких температурах вплоть до -73 °С. В некоторых случаях, такие смазки справляются с задачей лучше, чем масла.

При использовании пластичных смазок не следует забывать, что момент трогания вовсе не обязательно зависит от консистенции или свойств растекания смазки. Момент трогания скорее зависит от определенных реологических характеристик конкретной смазки, оптимальным методом оценки которых является опыт реального применения.

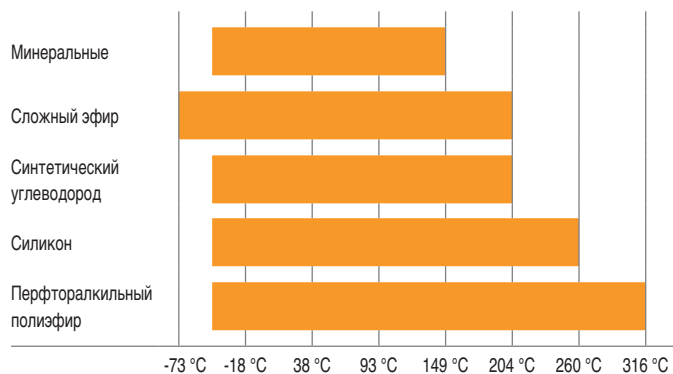
ВЫСОКИЕ ТЕМПЕРАТУРЫ

Верхний температурный предел для пластичных смазок, как правило, определяется термической устойчивостью и устойчивостью к окислению жидкости, а также эффективностью противоокислительных присадок. Температурный диапазон пластичных смазок определяется как точкой каплепадения загустителя, так и составом базового масла. В табл. 22 представлены температурные диапазоны различных базовых масел, используемых в составе пластичных смазок.

Опыт применения подшипников с пластическими смазками показывает, что срок службы смазки сокращается в два раза при каждом повышении температуры на 10 °С. Например, если срок службы конкретной пластичной смазки составляет 2000 часов при 90 °С, то при повышении температуры до 100 °С срок службы смазки сократится приблизительно до 1000 часов. С другой стороны, при понижении температуры до 80 °С срок службы может увеличиться до 4000 часов.

При выборе пластичной смазки для эксплуатации в условиях высоких температур необходимо учитывать такие параметры, как термическая устойчивость, устойчивость к окислению и температурные ограничения. При невозможности замены смазки в условиях эксплуатации при температурах выше 121 °С в качестве базовых применяются минеральные масла высокой степени очистки или химически стабильные синтетические жидкости.

ТАБЛИЦА 22. ТЕМПЕРАТУРНЫЕ ДИАПАЗОНЫ ДЛЯ БАЗОВЫХ МАСЕЛ, ИСПОЛЗУЕМЫХ В ПЛАСТИЧНЫХ СМАЗКАХ



ЗАГРЯЗНЕНИЯ

Абразивные частицы

При эксплуатации подшипников качения в условиях чистой производственной среды, основной причиной повреждений является усталостное разрушение поверхностей качения. Однако при проникновении в подшипник частиц загрязнения возрастает риск повреждений (например, вмятины), способных сократить ресурс подшипника.

При попадании в смазку частиц загрязнений из окружающей среды или металлических частиц, являющихся продуктом износа деталей, износ может стать основной причиной повреждения подшипника. Значительный износ подшипника приводит к критическим изменениям габаритных размеров подшипника, что может отрицательно сказаться на работе оборудования.

Подшипники, смазываемые загрязненной смазкой, характеризуются повышенной начальной скоростью износа по сравнению с подшипниками, смазанными чистой смазкой. В случае прекращения поступления частиц загрязнения скорость износа подшипника быстро снижается. При этом размеры посторонних частиц уменьшаются в результате попадания в зону контакта дорожек качения подшипника в условиях его нормальной работы.

Вода

Попадание воды и влаги в подшипник ведет к его повреждению. Пластичные смазки способны обеспечить определенную степень защиты подшипников от подобного повреждения. Некоторые смазки (например, на основе кальция и алюминиевого комплекса) демонстрируют еще большую степень водостойкости.

Смазки с натриевым мылом растворяются в воде, а потому не подлежат применению в условиях, подразумевающих контакт с водой.

Вода, содержащаяся в смазке в растворенном или взвешенном состоянии, снижает усталостную долговечность подшипников. Вода может вызвать коррозию подшипника, что также приводит к снижению усталостной долговечности подшипников. Точный механизм влияния воды на усталостную долговечность полностью не изучен. Предполагается, что вода проникает через микротрещины колец подшипника, возникающих в результате циклического нагружения. Это приводит к появлению коррозии и водородному охрупчиванию в микротрещинах, что ускоряет процесс их развития до областей выкрашивания неприемлемо большого размера.

Жидкости на водной основе (эмульсии вода-гликоль, инвертные эмульсии) также демонстрируют снижение усталостной долговечности подшипника. Хотя такие жидкости не относятся к загрязнениям, полученные результаты подтверждают высказанное ранее предположение, касающееся негативного влияния воды на свойства смазочного материала.

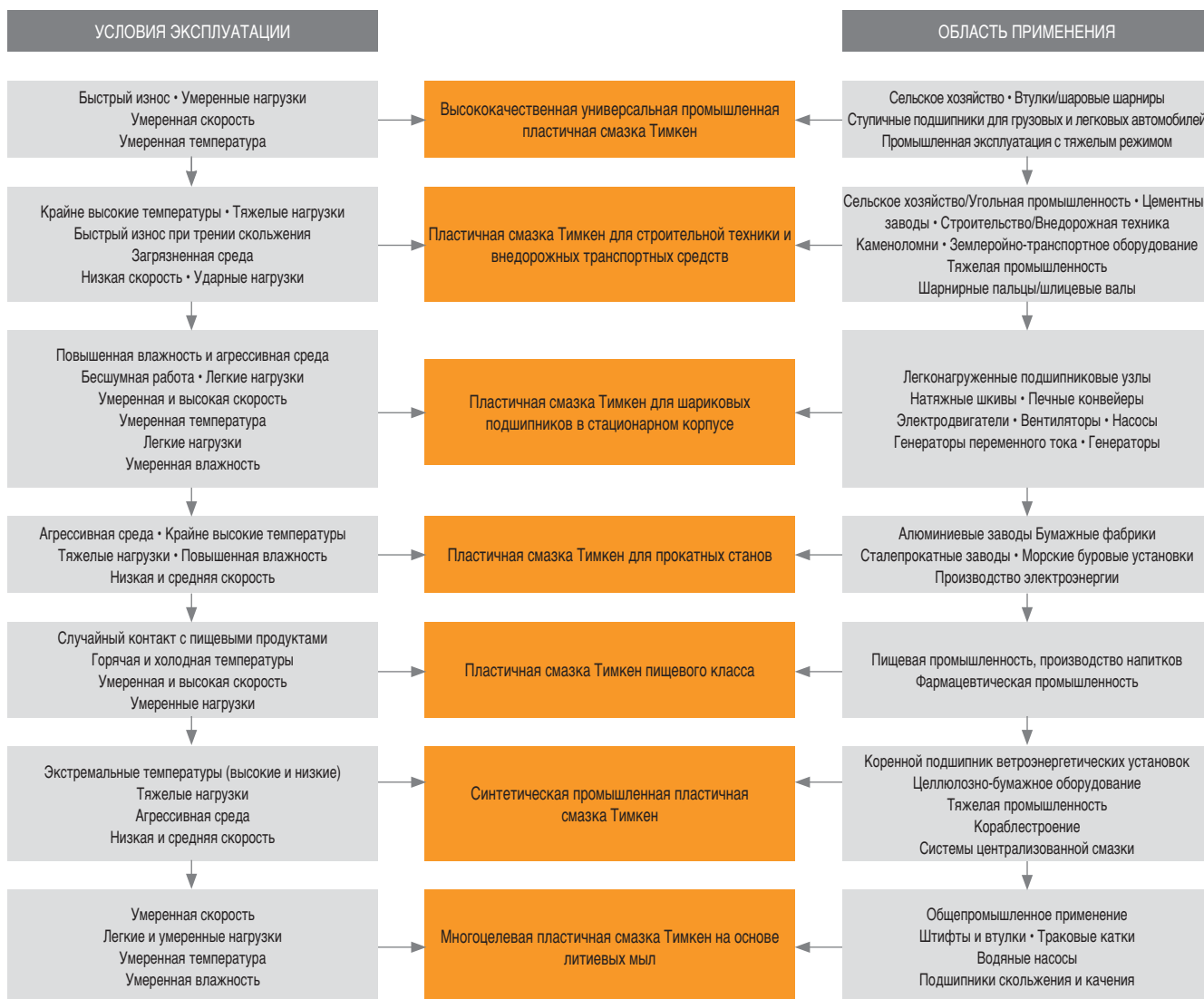
ВЫБОР СМАЗКИ

Успешное применение пластичных смазок в подшипниках зависит от физико-химических свойств смазочного материала, а также области применения и условий окружающей среды. Поскольку выбор смазки для конкретного подшипника в конкретных условиях эксплуатации зачастую сделать достаточно трудно, рекомендуем обратиться за консультацией к поставщику смазочных материалов или производителю оборудования, уточнив все вопросы касательно требований к смазке, предъявляемых в данной области применения. По вопросу общих рекомендаций, касающихся применения смазок, вы также можете обратиться к инженерам компании Тимкен.

Особое внимание при выборе смазки следует уделять ее консистенции при рабочих температурах. В ней не должны присутствовать какие-либо видимые признаки сгущения, выделения масла, образования кислот или затвердения. Консистенция смазки должна быть однородной, без волокнистых включений и каких-либо химически активных веществ. Точка каплепадения смазки должна значительно превышать предполагаемые рабочие температуры.

Специальные смазочные материалы Тимкен® разрабатывались с учетом всех накопленных нами знаний о трибологии и подшипниках качения, а также об их влиянии на общую производительность системы. Смазочные материалы Тимкен обеспечивают эффективность работы подшипников и связанных с ними компонентов в условиях их промышленной эксплуатации. Высокотемпературные, противоизносные и водостойкие присадки обеспечивают надежную защиту подшипников при неблагоприятных условиях эксплуатации. По всем вопросам, касающимся смазок, необходимо обращаться к инженерам компании Тимкен.

ТАБЛИЦА 29. РЕКОМЕНДАЦИИ ПО ВЫБОРУ ПЛАСТИЧНЫХ СМАЗОК



Настоящие рекомендации не являются заменой техническим спецификациям производителя оборудования, который несет ответственность за его работоспособность.

Во многих областях применения подшипников требуются смазочные материалы со специальными свойствами или произведенные по заказу для конкретных условий эксплуатации, например:

- Окисление при трении (фреттинг-коррозия).
- Стойкость к химическому воздействию и растворителям.
- Обработка пищевых продуктов.

По вопросам применения специальных смазок в этих и других областях необходимо обращаться к инженерам компании Тимкен.

РЕКОМЕНДАЦИИ ПО СМАЗЫВАНИЮ

Использование надлежащего количества смазки играет важную роль. В стандартных условиях промышленного применения полость подшипника заполняется примерно от одной трети до половины. Недостаточное количество смазки может привести к недостаточному смазыванию подшипника, избыточное — к ее вспениванию. В обоих случаях это может вызвать чрезмерное выделение тепла. С повышением температуры смазки снижается ее вязкость, что ведет к истончению смазочной пленки.

В результате эффективность смазывания подшипника снижается и возрастает скорость утечки смазки из подшипника. Кроме того, это может привести к расслоению смазки на компоненты и, как следствие, к потере ее смазочных свойств. При этом по мере разрушения смазки происходит увеличение момента вращения подшипника. В случае избыточного количества смазки в подшипнике, в результате которого происходит ее вспенивание, также возможно увеличение момента вращения подшипника за счет сопротивления, создаваемого смазкой.

Для обеспечения оптимального результата в корпусе подшипника должно быть предусмотрено достаточно свободного места для выхода избыточного количества смазки из подшипника. При этом не менее важно обеспечить равномерное распределение смазки по всему пространству вокруг подшипника. Если между подшипниками имеется пустое пространство, во избежание утечки смазки необходимо использовать уплотняющие устройства.

Полное заполнение корпуса подшипника смазкой допускается лишь при низких скоростях вращения подшипника. Такой способ смазывания защищает подшипник от попадания инородных частиц в тех случаях, когда использование уплотнений недостаточно для того, чтобы исключить проникновение загрязнений или влаги внутрь подшипника.

В периоды простоя оборудования рекомендуется полностью заполнять корпус подшипника пластичной смазкой, чтобы защитить все рабочие поверхности подшипников. Перед повторным вводом в эксплуатацию излишки удаляются для восстановления необходимого уровня смазки.

При необходимости использования пластичной смазки подшипник должен быть оснащен масленкой и выпускным отверстием на противоположных друг от друга сторонах корпуса и в верхней его части. Пробка выпускного отверстия должна находиться в нижней части корпуса, обеспечивая возможность очистки подшипника от старой смазки.

Во избежание повреждения подшипники подлежат смазыванию через регулярные промежутки времени. Периодичность замены смазки трудно определить. Если опыт эксплуатации на производстве или в другой области применения отсутствует, обратитесь за консультацией к поставщику смазочных материалов.

Широкий ассортимент смазочных материалов Тимкен позволяет обеспечить эффективность работы подшипников и связанных с ними компонентов в условиях промышленной эксплуатации.

Высокотемпературные, противоизносные и водостойкие присадки обеспечивают дополнительную защиту в тяжелых условиях эксплуатации. Компания Тимкен также предлагает линейку одно- и многоточечных лубрикативов, позволяющих упростить заправку смазки.



Рис. 21. Пластичная смазка позволяет легко заправить подшипник вручную.



Рис. 22. Механическое устройство для заправки смазки.

Способы заправки консистентной смазки

Как правило, в промышленных системах пластичная смазка более проста в эксплуатации, чем жидкие масла. Большинство предварительно смазанных подшипников требуют периодической ее замены для обеспечения эффективной работы.

При заправке подшипников смазкой она должна заполнить пространство между телами качения (роликами или шариками). Для надлежащего распределения пластичной смазки в конических роликовых подшипниках ее следует проталкивать в подшипник в направлении от широкого торца к узкому.

Подшипники малого и среднего диаметра легко заправляются смазкой вручную (рис. 21). Для цехов, часто проводящих замену пластичной смазки, целесообразным является использование механического устройства для заправки смазки, которое под давлением проталкивает смазку через подшипник (рис. 22). Независимо от выбранного способа, после заправки подшипника небольшое количество смазки наносится на внешние поверхности роликов или шариков.

Периодичность цикла замены смазки определяется по двум основным параметрам: рабочая температура и эффективность уплотняющего устройства. Эксплуатация при высоких рабочих температурах, как правило, требует более частой замены смазки. Чем менее эффективны уплотнения, тем больше утечка смазки и тем чаще требуется ее пополнять.

Смазка добавляется, когда в подшипнике ее становится меньше необходимого количества. Замена смазки производится в случае ухудшения свойств смазки, возникшего в результате ее загрязнения, воздействия высокой температуры, воды, окисления или любых других причин. За дополнительной информацией о циклах замены смазки необходимо обращаться к производителю оборудования или к инженерам компании Тимкен.

КОНСИСТЕНЦИЯ

Консистенция смазки может варьироваться от полужидкого (не плотнее вязкого масла) до твердого (почти столь же твердой, как мягкая древесина) состояния.

Консистенция смазки измеряется с помощью пенетromетра по глубине погружения стандартного взвешенного конуса в смазку. Расстояние, на которое погружается конус (одна десятая миллиметра в течение определенного времени), называется числом пенетрации.

Ниже приводится классификация консистенций смазок, составленная Национальным институтом смазочных материалов (NLGI):

ТАБЛИЦА 24. КЛАССИФИКАЦИЯ NLGI

Класс смазки по NLGI	Число пенетрации
0	355-385
1	310-340
2	265-295
3	220-250
4	175-205
5	130-160
6	85-115

Консистенция смазки не является постоянной величиной и, как правило, размягчается при разминании или «эксплуатации». В лабораторных условиях «эксплуатация» осуществляется путем проталкивания перфорированной пластины вверх и вниз в закрытом контейнере со смазкой. Такая «эксплуатация» не сопоставима с интенсивностью сдвигающих действий, которым подвергается смазка в подшипнике и может не соотноситься с реальными показателями.

ТАБЛИЦА 25. ТАБЛИЦА СОВМЕСТИМОСТИ СМАЗОК

	Комплекс Al	Комплекс Ba	Стеарат Ca	Ca 12-гидроксид	Комплекс Ca	Сульфонат Ca	Немыльная глина	Стеарат Li	Li 12-гидроксид	Комплекс Li	Полиомочевина	Полиомочевина SS
Алюминиевый комплекс	■	■	■	■	■	■	■	■	■	■	■	■
Смазка Тимкен пищевого класса	■	■	■	■	■	■	■	■	■	■	■	■
Бариевый комплекс	■	■	■	■	■	■	■	■	■	■	■	■
Стеарат кальция	■	■	■	■	■	■	■	■	■	■	■	■
Кальций 12-гидрокси	■	■	■	■	■	■	■	■	■	■	■	■
Кальциевый комплекс	■	■	■	■	■	■	■	■	■	■	■	■
Кальция сульфонат	■	■	■	■	■	■	■	■	■	■	■	■
Промышленная премиум Тимкен Молибденовая Тимкен для тяжелых условий	■	■	■	■	■	■	■	■	■	■	■	■
Немыльная глина	■	■	■	■	■	■	■	■	■	■	■	■
Стеарат лития	■	■	■	■	■	■	■	■	■	■	■	■
Литий 12-гидрокси	■	■	■	■	■	■	■	■	■	■	■	■
Литиевый комплекс	■	■	■	■	■	■	■	■	■	■	■	■
Полиомочевина обычная	■	■	■	■	■	■	■	■	■	■	■	■
Полиомочевина, стабильная к сдвигу	■	■	■	■	■	■	■	■	■	■	■	■
Многоцелевая Тимкен	■	■	■	■	■	■	■	■	■	■	■	■
Универсальная Тимкен Синтетическая Тимкен	■	■	■	■	■	■	■	■	■	■	■	■
Смазка Тимкен для корпусных узлов	■	■	■	■	■	■	■	■	■	■	■	■

⚠ ВНИМАНИЕ!

Смешивание смазок может стать причиной нарушения правильного смазывания подшипника. Строго следуйте инструкциям поставщика оборудования по проведению смазывания.

ПЛАСТИЧНАЯ СМАЗКА ДЛЯ КОРПУСНЫХ ПОДШИПНИКОВ

Полимолевинные и литиевые смазки, как правило, используются для смазывания подшипников общего назначения и обладают рядом преимуществ при эксплуатации в условиях высокой влажности, демонстрируя хорошую влагостойкость. Температурные диапазоны для стандартных пластичных смазок см. в табл. 22.

Особое внимание при выборе смазки следует уделять ее консистенции при рабочих температурах. В ней не должны присутствовать какие-либо видимые признаки сгущения, выделения масла, образования кислоты или затвердения. Консистенция смазки должна быть однородной, без волокнистых включений и каких-либо химически активных веществ. Точка каплепадения смазки должна значительно превышать предполагаемые рабочие температуры. В условиях экстремальных нагрузок или при сверхнизких скоростях рекомендуется использовать противозадирные присадки (EP), позволяющие замедлить адгезионный износ.

Момент трения зависит от количества и качества используемой смазки. Избыточное количество смазки может привести к ее вспениванию. Отрицательное воздействие вспенивания смазки возрастает по мере увеличения рабочей скорости подшипника и приводит к чрезмерному выделению тепла, расслоению смазки на компоненты и нарушению ее смазочных свойств. В стандартных условиях промышленного применения корпус подшипника заполняется смазкой примерно от одной трети до половины. Полное заполнение корпуса подшипника смазкой допускается лишь при низких скоростях вращения подшипника. Такой способ смазывания защищает подшипник от попадания инородных частиц, когда применение одних только уплотнений оказывается недостаточно для того, чтобы исключить проникновение загрязнений и влаги внутрь подшипника.

Во время простоя оборудования рекомендуется полностью заполнить корпус подшипника консистентной смазкой, чтобы защитить все рабочие поверхности подшипников. Перед повторным вводом в эксплуатацию излишки удаляются для восстановления необходимого уровня смазки. При необходимости использования пластичной смазки подшипник должен быть оснащен масленкой и выпускным отверстием на противоположных друг от друга сторонах корпуса и в верхней его части. Пробка выпускного отверстия должна находиться в нижней части корпуса, обеспечивая возможность очистки подшипника от старой смазки. Во избежание повреждения подшипники подлежат смазыванию через регулярные промежутки времени. Периодичность замены смазки трудно определить. Если опыт эксплуатации на производстве или в другой области применения отсутствует, обратитесь за консультацией к поставщику смазочных материалов.

УНИВЕРСАЛЬНАЯ ПРОМЫШЛЕННАЯ ПЛАСТИЧНАЯ СМАЗКА

Данные смазки относятся к стандартным и могут использоваться для смазывания большинства подшипников Тимкен, применяемых во всех типах стандартного оборудования.

Особого внимания требуют области применения, в которых подшипники эксплуатируются при экстремальных скоростях, нагрузках, температурах или внешних окружающих условиях.

ТАБЛИЦА 26. РЕКОМЕНДУЕМЫЕ СВОЙСТВА СМАЗОК С ЛИТИЕВЫМИ МЫЛАМИ, ЛИТИЕВЫМИ КОМПЛЕКСАМИ И СУЛЬФОНАТОМ КАЛЬЦИЯ

Тип загустителя	Литиевый комплекс или эквивалентный ему
Консистенция	NLGI № 1 или № 2
Присадки	Противоизносная присадка, ингибиторы коррозии и окисления
Базовое масло	Минеральное или синтетическое
Вязкость при 40 °С	Марка вязкости по ISO 150-220
Коэффициент вязкости	мин. 80
Температура потери текучести	-18 °С макс.

Пластичные смазки, в которых в качестве загустителя используется литий, литиевый комплекс или сульфонат кальция, подходят для большинства централизованной и одноточечной систем или смазывания подшипников от руки. В их состав должны входить высококачественные минеральные или синтетические масла, загуститель и соответствующие ингибиторы, образуя гладкую, однородную и равномерную консистенцию. Масла не должны содержать веществ, вызывающих коррозию или абразивное повреждение роликов подшипника. Смазка должна обладать отличными показателями механической и химической устойчивости. Кроме того, она должна содержать ингибиторы, обеспечивающие долговременную защиту подшипников от окисления (в областях применения с повышенными требованиями к эксплуатационным характеристикам) и коррозии (в условиях повышенной влажности). Рекомендуемая вязкость базового масла охватывает довольно широкий диапазон. Смазки пониженной вязкости применяются при высоких скоростях и/или легких нагрузках, чтобы свести к минимуму тепловыделение и момент вращения. Смазки повышенной вязкости применяются от умеренных до низких скоростей и тяжелых нагрузках, обеспечивая максимальную толщину масляной пленки. Номинальные значения скорости вращения приведены для каждого типоразмера подшипника на стр. 53-72. При эксплуатации со скоростью, превышающей 70 % от номинальной скорости, рекомендованной для смазки, необходимо увеличить РВЗ на одну ступень зазора по ISO (с нормального на С3). Запрещается смешивать смазки разных типов или от разных производителей. Их несовместимость может нарушить процесс смазывания подшипника. Информацию о совместимости стандартных загустителей пластичной смазки см. в табл. 25. За дополнительной информацией необходимо обращаться к вашему поставщику смазочных материалов. Для общепромышленного применения рекомендуется использовать консистентную смазку NLGI № 1 или № 2 с маркой вязкости по ISO 150-220.

РЕКОМЕНДАЦИИ ПО ОБЛАСТЯМ ПРИМЕНЕНИЯ

При работе на высоких скоростях вращения (от 75 % номинальной скорости, рекомендованной для смазки, и выше) необходимо применять смазки с пониженной вязкостью (ISO 100-150). И наоборот, в областях применения с низкими скоростями вращения рекомендуется применять смазки с базовым маслом повышенной вязкости (ISO 320-460). В областях применения с низкими скоростями вращения и при пониженных температурах запуска (ниже -18 °С) рекомендуется применять более мягкую смазку (NLGI класс 1) с подходящей противозадирной присадкой. Пониженная вязкость позволяет большему количеству смазки попасть в рабочую зону подшипника, а противозадирная присадка — уменьшить износ во время запуска. Возможно также применение базового масла с вязкостью 460 по ISO.

По вопросам эксплуатации при низких скоростях и повышенных температурах (выше 149 °С) необходимо обращаться к инженерам компании Тимкен.

СМАЗЫВАНИЕ ПОДШИПНИКА ПЛАСТИЧНОЙ СМАЗКОЙ

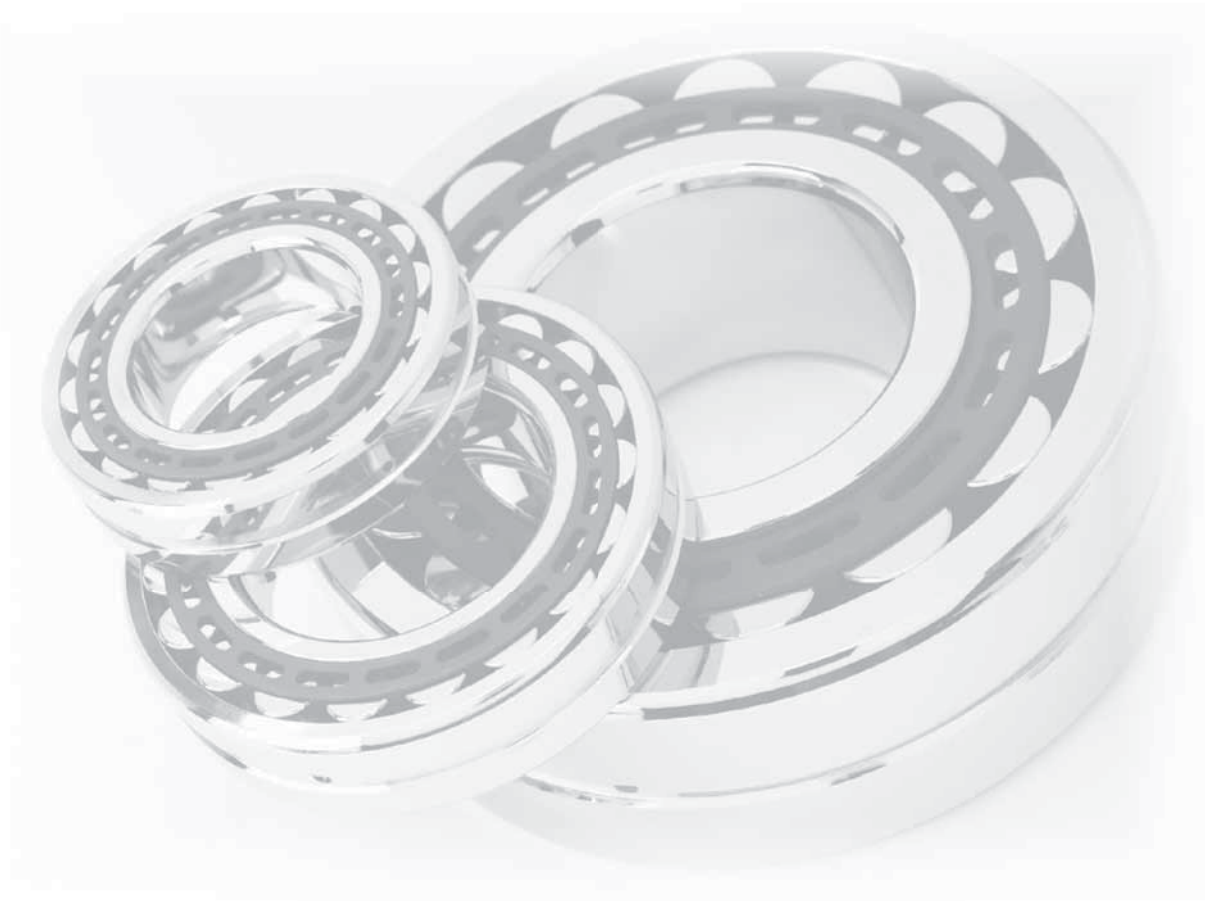
Для работы в нормальных условиях эксплуатации в корпус и подшипник закладывают смазку от 40-60 % до 100 % свободного пространства соответственно. При высоких скоростях эксплуатации в корпус и подшипник закладывают смазку от 30-40 % до 100 % свободного пространства соответственно. Объем свободного пространства подшипника может быть найден путем последовательного вычисления его объема в виде «сплошного кольца». Затем, подшипник взвешивают и делят найденную массу на плотность стали. Найденный «фактический» объем вычитают из объема «сплошного кольца». Полученное значение является приблизительным значением объема свободного пространства подшипника, доступного для заправки смазкой. Для определения объема смазки умножают значение свободного пространства на плотность смазки, что дает приблизительную массу закладываемой смазки. Взвесив необходимое количество смазки, заполняют сепаратор и ролики в сборе приблизительно на 75 % от объема. Оставшуюся часть смазки равномерно наносят на внутренние и наружные кольца подшипника. Консервирующие составы, наносимые на подшипники, совместимы практически со всеми промышленными смазками и не требуют удаления или очистки перед заправкой подшипника смазкой. В случае возникновения каких-либо сомнений необходимо обращаться к инженерам компании Тимкен.

СФЕРИЧЕСКИЕ РОЛИКОВЫЕ ПОДШИПНИКИ

Сферические роликовые подшипники Тимкен® обладают всеми достоинствами, которыми славятся изделия компании Тимкен — превосходной конструкцией, надежностью в эксплуатации и комплексной технической поддержкой. Сферические подшипники сконструированы таким образом, чтобы выдерживать высокие радиальные нагрузки и обеспечивать стабильную работу даже при нарушении соосности, смазывании на нижнем пределе нормальных условий работы, наличии загрязнений, работе на экстремально высоких частотах вращения и воздействии критических рабочих нагрузок.



Номенклатура	54
Коды модификаций	55
Сферические роликовые подшипники	56



НОМЕНКЛАТУРА

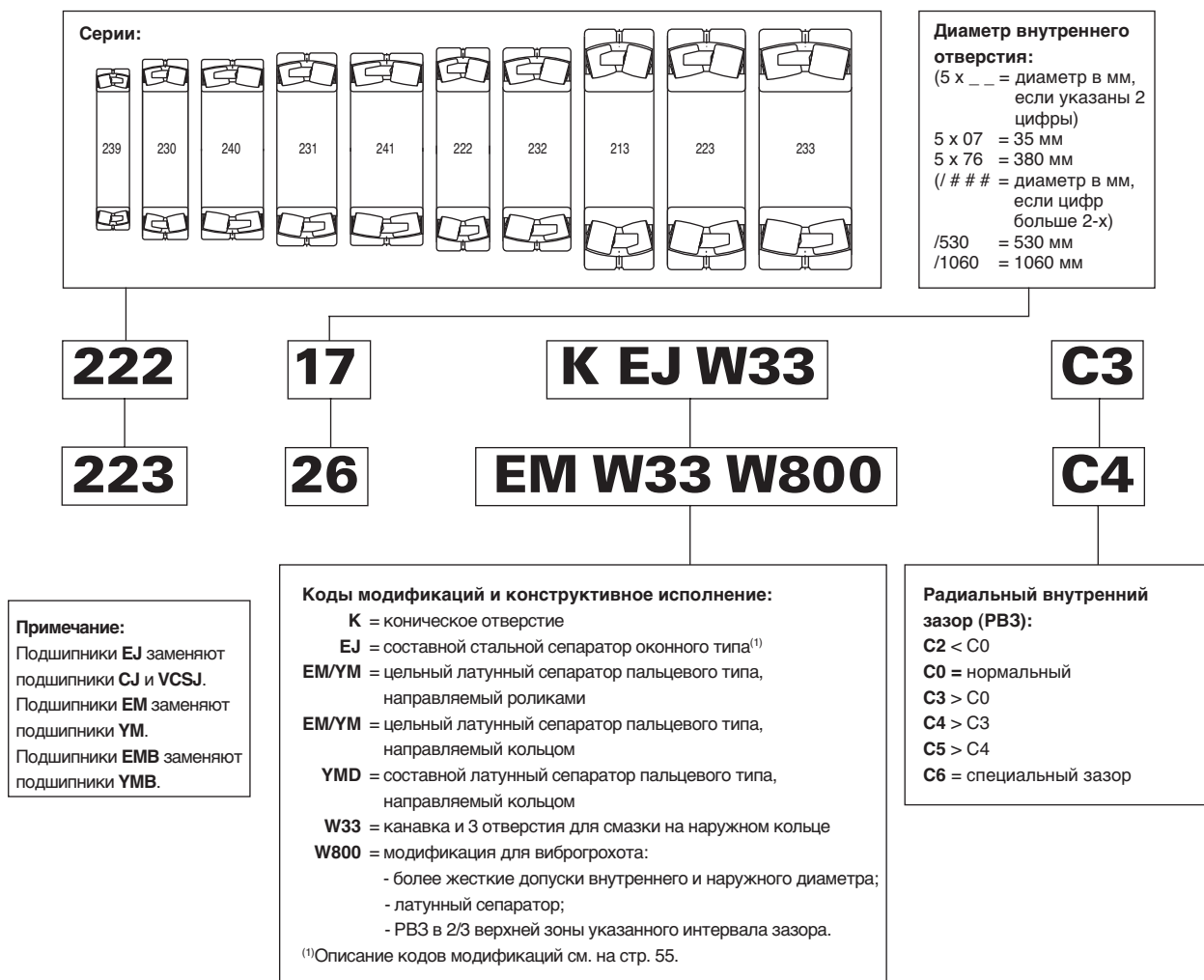


Рис. 23. Номенклатура радиальных сферических роликовых подшипников Тимкен.

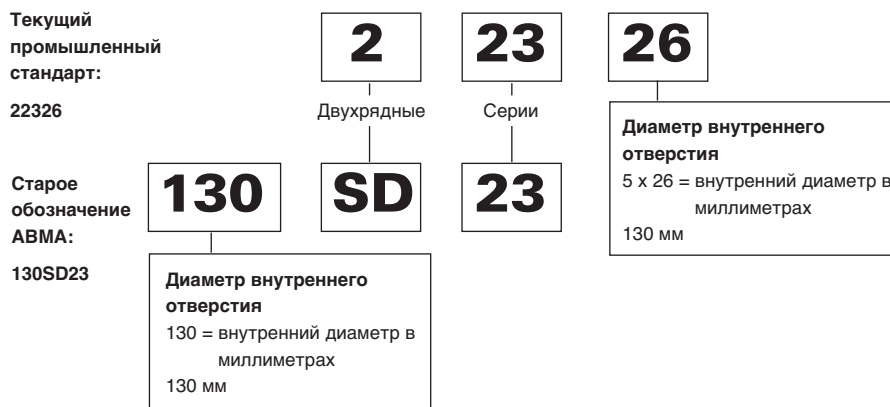


Рис. 24. Эквивалентные обозначения по действующему стандарту ISO и вышедшему из обращения стандарту ABMA.

ТАБЛИЦА 27. КОДЫ МОДИФИКАЦИЙ СФЕРИЧЕСКИХ РОЛИКОВЫХ ПОДШИПНИКОВ ТИМКЕН

Тимкен ⁽¹⁾	SKF ⁽²⁾	FAG ⁽³⁾	NSK	Общее определение Тимкен
EJ	E, EJA, C, CC, CCJA, EC, ECC	E1	EA	Штампованный стальной сепаратор с азотированием – высокие эксплуатационные характеристики
EM	CA, CAC, CAF, ECA, ECAF, CCJA	M		Цельный, механически обработанный латунный сепаратор, направляемый роликами – высокие эксплуатационные характеристики
EMB	CAFA, CAMA	MB		Цельный, механически обработанный латунный сепаратор, направляемый внутренним кольцом – высокие эксплуатационные характеристики
CJ	C, CC, CCJA, EC, ECC	J	Cag, C, CD	Штампованный стальной сепаратор – высокие эксплуатационные характеристики
YM	CA, CAC, CAF, ECA, ECAF, CCJA	M	CA	Цельный, механически обработанный латунный сепаратор, направляемый роликами
YMB	CAFA, CAMA	MB	CAM, AM	Цельный, механически обработанный латунный сепаратор, направляемый внутренним кольцом
YMD				Составной, механически обработанный латунный сепаратор, направляемый внутренним кольцом
C2	C2	C2	C2	Радиальный внутренний зазор (PB3) подшипника меньше нормального
C3	C3	C3	C3	Радиальный внутренний зазор (PB3) подшипника больше нормального
C4	C4	C4	C4	Радиальный внутренний зазор (PB3) подшипника больше C3
C5	C5	C5	C5	Радиальный внутренний зазор (PB3) подшипника больше C4
C6	C6	C6	CGxx, SLxx	Специальный PB3, разработанный под конкретный размер подшипника
S1 ⁽⁴⁾	S1	S1	S11	Размерная стабилизация колец подшипника для рабочих температур до 200 °C
S2	S2	S2		Размерная стабилизация колец подшипника для рабочих температур до 250 °C
S3	S3	S3		Размерная стабилизация колец подшипника для рабочих температур до 300 °C
S4	S4	S4		Размерная стабилизация колец подшипника для рабочих температур до 350 °C
C02	C02	T52BE	P5B, P53	Внутреннее кольцо класса точности P5, W4 (SKF не указывается W4)
C04	C04	T52BN	P5C, P52	Наружное кольцо класса точности P5, W4 (SKF не указывается W4)
C08	C08	T52BW	P55	Класс точности P5 (C02+C04)
C08C3	C083	C3, T52BW	P55, C3	Класс точности P5 (C02+C04), PB3 C3
C08C4	C084	C4, T52BW	P55, C4	Класс точности P5 (C02+C04), PB3 C4
K	K	K	K	Коническое внутреннее отверстие (1:12 для серий диаметров 22, 23, 30, 31, 32, 33, 39)
K	K30	K30	K30	Коническое внутреннее отверстие (1:30 для серий диаметров 40, 41, 42)
W4	W4	J26A		Маркировка на торце колец точек максимального и минимального биений
W6R				Специальное тонкопленочное покрытие ES302 рабочих поверхностей роликов
W20	W20	SY	E3	Наружное кольцо с отверстиями для смазки
W22	W22	T50H	S (a, b)	Специальные уменьшенные допуски на наружные диаметры наружных колец
W25	W73			Отверстия для смазки на наружном кольце, расточенные под штифт
W31	W31		U22	Подшипники проверены на соответствие определенным требованиям контроля качества
W33	W33	S	E4	Стандартные отверстия и канавка для смазки на наружном кольце
W40	ECD-	W209	g	Подшипник изготовлен из науглероживаемой марки стали
W40I	HA3, ECB-	W209B	g3	Только внутреннее кольцо изготовлено из науглероживаемой марки стали
W40R			g1	Только ролики изготовлены из науглероживаемой марки стали
W40E			g2	Только наружное кольцо изготовлено из науглероживаемой марки стали
W45A	VE 553			Резьбовые отверстия на торце наружного кольца для облегчения подъема и транспортировки
W47	VA414 (включая W800 и W47)	T41B (включая W22 и W47)		Внутреннее кольцо с увеличенным отверстием
W84	W77	H44SA, H40	E42	Наружное кольцо с заглушками на стандартных отверстиях для смазки
W841	W	H40		Наружное кольцо без отверстий для смазки
W88				Специальный уменьшенный допуск отверстия внутреннего кольца
W89				Внутреннее кольцо с канавкой и отверстиями для смазки
W94	W26	H40AB	E5	Отверстия для смазки внутреннего диаметром
W507	W507	J26A	E4U22, E4P53	W31 + W33 + W45A
W509	W509 (W26 + W31 + W33)	S.H40A	E7U22	W31 + W33 + W94 + W45A (где это применимо)
W525	W525 (W31 + W77)	S.H44S		W31 + W33 + W94 + W45A (где это применимо)
W800	VA405	T41A	U15, VS	Модификация для виброгрухота (W22 + W88 + радиальный внутренний зазор в 2/3 верхней зоны указанного интервала зазора)
W906A	C083HA3	T52BW.W209B		C08 + W31 + W33 + W40I + W40R

⁽¹⁾Тимкен предлагает уникальные решения для большинства областей применения. Это лишь часть списка возможных кодов модификаций.

⁽²⁾Для подшипников SKF класса Explorer дополнительно указывается суффикс E.

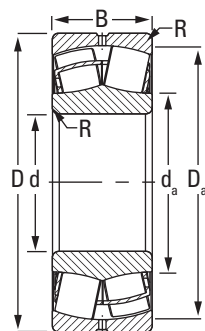
⁽³⁾Для подшипников FAG серии X-life дополнительно указывается суффикс E1.

⁽⁴⁾Стандарт для всех сферических роликовых подшипников Тимкен.

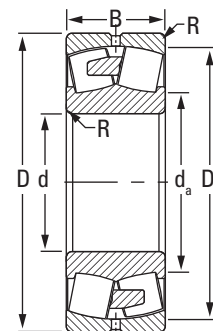
Мы предприняли все разумные меры, чтобы гарантировать точность представленной здесь информации, и не несем ответственности за возможные ошибки, упущения или любые другие неточности.

СФЕРИЧЕСКИЕ РОЛИКОВЫЕ ПОДШИПНИКИ

- Посадки на вал и в корпус, радиальные внутренние зазоры, допуски и другие технические данные по подшипникам представлены в разделе технической информации данного каталога и техническом справочнике Тимкен (номер для заказа — 10424).
- Доступны подшипники с коническим внутренним отверстием для монтажа на закрепительные втулки. Чтобы заказать данное конструктивное исполнение, к базовому обозначению подшипника необходимо добавить суффикс «К» (например, 23120К).
- Проверить наличие выбранных подшипников вы можете, обратившись к инженерам компании Тимкен или на сайте по адресу www.timken.com.



EJ



EM/UM

Обозначение подшипника	Размеры подшипника			Грузоподъемность		Исполнение сепаратора	Размеры для монтажа			Коэффициенты эквивалентной радиальной нагрузки ⁽²⁾				Геометрический фактор ⁽³⁾ C ₉	Частота вращения ⁽⁴⁾		Масса
	Диаметр внутреннего отверстия d	Наружный диаметр D	Ширина B	Динамическая C	Статическая C ₀		Скругление ⁽¹⁾ (макс.) R	Диаметр заплечика		Динамический		Статический	Во всех случаях Y ₀		Масло	Смазка	
								Вал d _a	Корпус D _a	e	F _a ≤ e F _r X = 1 Y						
22205	25	52	18	50,6	43,1	EJ	1	30	47	0,34	2	2,98	1,96	0,032	12000	9200	0,2
21305	25	62	17	55,5	44,3	EJ	1	35	55	0,27	2,48	3,7	2,43	0,037	10000	8100	0,3
22206	30	62	20	67,4	60,8	EJ	1	38	56	0,31	2,15	3,2	2,1	0,037	9700	7800	0,3
22206	30	62	20	64,3	56,8	EM	1	38	56	0,31	2,15	3,2	2,1	0,036	9900	7900	0,3
21306	30	72	19	70,3	56,5	EJ	1	41	64	0,26	2,6	3,87	2,54	0,041	8900	7200	0,4
22207	35	72	23	90,5	88	EJ	1	45	65	0,31	2,21	3,29	2,16	0,041	8600	6900	0,5
22207	35	72	23	86,5	82	EM	1	45	65	0,31	2,21	3,29	2,16	0,043	8700	7000	0,5
21307	35	80	21	90,2	77,8	EJ	1,5	47	71	0,26	2,56	3,81	2,5	0,044	7900	6400	0,5
22208	40	80	23	104	99,7	EJ	1	50	73	0,27	2,47	3,67	2,41	0,044	7500	6000	0,6
22208	40	80	23	99,6	93,4	EM	1	50	73	0,27	2,47	3,67	2,41	0,043	7600	6100	0,5
21308	40	90	23	113	102	EJ	1,5	54	80	0,26	2,64	3,93	2,58	0,048	7100	5800	0,7
22308	40	90	33	155	147	EJ	1,5	53	81	0,36	1,87	2,79	1,83	0,046	6700	5600	1,0
22308	40	90	33	155	147	EM	1,5	53	81	0,36	1,87	2,79	1,83	0,046	6700	5600	1,0
22209	45	85	23	109	108	EJ	1	55	77	0,26	2,64	3,93	2,58	0,046	6800	5500	0,6
22209	45	85	23	104	101	EM	1	55	77	0,26	2,64	3,93	2,58	0,046	6900	5600	0,6
21309	45	100	25	138	125	EJ	1,5	60	90	0,25	2,75	4,09	2,69	0,052	6500	5300	1,0
22309	45	100	36	190	182	EJ	1,5	58	90	0,36	1,9	2,83	1,86	0,049	6100	5100	1,3
22309	45	100	36	190	182	EM	1,5	58	90	0,36	1,9	2,83	1,86	0,049	6100	5100	1,3
22210	50	90	23	117	118	EJ	1	59	82	0,24	2,84	4,23	2,78	0,049	6200	5000	0,6
22210	50	90	23	112	112	EM	1	59	82	0,24	2,84	4,23	2,78	0,048	6300	5100	0,6
21310	50	110	27	163	151	EJ	2	67	99	0,24	2,83	4,21	2,76	0,055	5900	4900	1,2
22310	50	110	40	238	241	EJ	2	65	98	0,36	1,89	2,81	1,85	0,055	5500	4600	1,9
22310	50	110	40	238	241	EM	2	65	98	0,36	1,89	2,81	1,85	0,055	5500	4600	1,9
22211	55	100	25	140	142	EJ	1,5	66	91	0,23	2,95	4,4	2,89	0,052	5800	4700	0,9
22211	55	100	25	134	134	EM	1,5	66	91	0,23	2,95	4,4	2,89	0,051	5800	4700	0,8

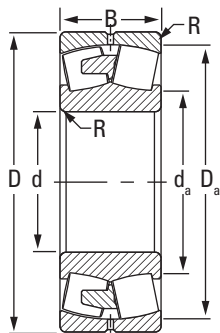
⁽¹⁾Максимальный радиус галтели вала или корпуса, соответствующий радиусу скругления колец подшипника.

Продолжение на следующей странице.

⁽²⁾Эти коэффициенты применимы для расчетов как в метрической, так и дюймовой системе. Методику расчета см. в разделе технической информации.

⁽³⁾Геометрический фактор для расчета коэффициента долговечности смазки аз1 см. в разделе «Грузоподъемность подшипника» технического справочника (номер для заказа — 10424).

⁽⁴⁾Значения температуры и скорости см. в техническом справочнике (номер для заказа — 10424).



ЕМВ/УМВ

Обозначение подшипника	Размеры подшипника			Грузоподъемность		Исполнение сепаратора	Размеры для монтажа			Коэффициенты эквивалентной радиальной нагрузки ⁽²⁾				Геометрический фактор ⁽³⁾ C _g	Частота вращения ⁽⁴⁾		Масса
	Диаметр внутреннего отверстия d	Наружный диаметр D	Ширина B	Динамическая C	Статическая C ₀		Диаметр заплечика			Динамический		Статический	Во всех случаях Y ₀		Масло	Смазка	
							Скругление ⁽¹⁾ R	Вал d _a	Корпус D _a	e	F _a ≤ e F _r X = 1 Y						
	мм	мм	мм	кН	кН		мм	мм	мм						об/мин	об/мин	
21311	55	120	29	188	176	EJ	2	73	108	0,24	2,81	4,18	2,75	0,058	5500	4500	1,6
22311	55	120	43	279	284	EJ	2	69	106	0,36	1,89	2,81	1,84	0,057	5100	4300	2,4
22311	55	120	43	266	265	EM	2	69	106	0,36	1,89	2,81	1,84	0,057	5200	4400	2,4
22212	60	110	28	169	174	EJ	1,5	72	100	0,24	2,84	4,23	2,78	0,055	5500	4400	1,2
22212	60	110	28	163	164	EM	1,5	72	100	0,24	2,84	4,23	2,78	0,055	5500	4500	1,2
21312	60	130	31	225	219	EJ	2	80	116	0,23	2,91	4,33	2,84	0,062	5100	4200	2,0
22312	60	130	46	321	329	EJ	2	77	117	0,34	1,98	2,94	1,93	0,061	4700	4000	3,0
22312	60	130	46	306	307	EM	2	77	117	0,34	1,98	2,94	1,93	0,061	4900	4100	3,0
22213	65	120	31	206	216	EJ	1,5	78	109	0,24	2,79	4,15	2,73	0,058	5100	4200	1,6
22213	65	120	31	198	204	EM	1,5	78	109	0,24	2,79	4,15	2,73	0,058	5200	4200	1,6
21313	65	140	33	259	254	EJ	2	86	126	0,23	2,94	4,37	2,87	0,065	4800	3900	2,4
22313	65	140	48	361	371	EJ	2	84	127	0,33	2,05	3,05	2	0,064	4400	3800	3,6
22313	65	140	48	344	346	EM	2	84	127	0,33	2,05	3,05	2	0,064	4600	3900	3,6
22214	70	125	31	213	231	EJ	1,5	84	114	0,23	2,9	4,32	2,84	0,063	4800	3900	1,6
22214	70	125	31	205	219	EM	1,5	84	114	0,23	2,9	4,32	2,84	0,062	4900	4000	1,6
21314	70	150	35	292	289	EJ	2	93	135	0,23	2,97	4,42	2,9	0,068	4500	3700	3,0
22314	70	150	51	395	414	EJ	2	91	135	0,33	2,07	3,08	2,02	0,067	4200	3600	4,4
22314	70	150	51	395	414	EM	2	91	135	0,33	2,07	3,08	2,02	0,067	4200	3600	4,4
22215	75	130	31	222	240	EJ	1,5	88	120	0,22	3,14	4,67	3,07	0,062	4600	3700	1,7
21315	75	160	37	322	321	EJ	2	99	144	0,23	2,98	4,43	2,91	0,071	4300	3600	3,5
22315	75	160	55	471	510	EJ	2	97	144	0,33	2,04	3,04	2	0,071	3900	3300	5,4
22315	75	160	55	450	478	EM	2	97	144	0,33	2,04	3,04	2	0,07	4000	3400	5,4
22216	80	140	33	254	278	EJ	2	95	129	0,22	3,14	4,67	3,07	0,065	4300	3500	2,2
22216	80	140	33	245	263	EM	2	95	129	0,22	3,14	4,67	3,07	0,065	4400	3600	2,2
21316	80	170	39	363	363	EJ	2	105	153	0,22	3,01	4,47	2,94	0,073	4100	3400	4,2

⁽¹⁾Максимальный радиус галтели вала или корпуса, соответствующий радиусу скругления колец подшипника.

Продолжение на следующей странице.

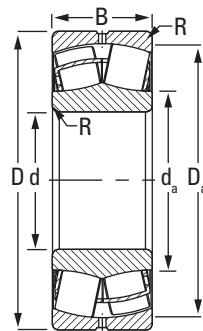
⁽²⁾Эти коэффициенты применимы для расчетов как в метрической, так и дюймовой системе. Методику расчета см. в разделе технической информации.

⁽³⁾Геометрический фактор для расчета коэффициента долговечности смазки z31 см. в разделе «Грузоподъемность подшипника» технического справочника (номер для заказа — 10424).

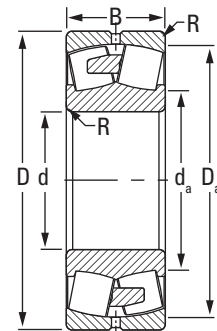
⁽⁴⁾Значения температуры и скорости см. в техническом справочнике (номер для заказа — 10424).

СФЕРИЧЕСКИЕ РОЛИКОВЫЕ ПОДШИПНИКИ – продолжение

- Посадки на вал и в корпус, радиальные внутренние зазоры, допуски и другие технические данные по подшипникам представлены в разделе технической информации данного каталога и техническом справочнике Тимкен (номер для заказа — 10424).
- Доступны подшипники с коническим внутренним отверстием для монтажа на закрепительные втулки. Чтобы заказать данное конструктивное исполнение, к базовому обозначению подшипника необходимо добавить суффикс «К» (например, 23120К).
- Проверить наличие выбранных подшипников вы можете, обратившись к инженерам компании Тимкен или на сайте по адресу www.timken.com.



EJ



EM/UM

Обозначение подшипника	Размеры подшипника			Грузоподъемность		Исполнение сепаратора	Размеры для монтажа			Коэффициенты эквивалентной радиальной нагрузки ⁽²⁾				Геометрический фактор ⁽³⁾ C ₉	Частота вращения ⁽⁴⁾		Масса
	Диаметр внутреннего отверстия d	Наружный диаметр D	Ширина B	Динамическая C	Статическая C ₀		Скругление ⁽¹⁾ (макс.) R	Диаметр заплечика		Динамический		Статический	Во всех случаях		Масло	Смазка	
								Вал d _a	Корпус D _a	e	F _a ≤ e F _r X = 1 Y						
	мм	мм	мм	кН	кН		мм	мм	мм						об/мин	об/мин	
22316	80	170	58	522	570	EJ	2	103	153	0,33	2,06	3,06	2,01	0,073	3700	3200	6,4
22316	80	170	58	499	534	EM	2	103	153	0,33	2,06	3,06	2,01	0,073	3800	3300	6,4
22217	85	150	36	297	320	EJ	2	101	139	0,22	3,07	4,57	3	0,068	4200	3400	2,7
22217	85	150	36	286	302	EM	2	101	139	0,22	3,07	4,57	3	0,067	4200	3400	2,7
21317	85	180	41	403	407	EJ	2,5	112	162	0,22	3,04	4,53	2,97	0,076	3900	3200	4,9
22317	85	180	60	569	623	EJ	2,5	110	162	0,32	2,11	3,14	2,06	0,076	3500	3000	7,5
22317	85	180	60	569	623	EM	2,5	110	162	0,32	2,11	3,14	2,06	0,076	3500	3000	7,5
22218	90	160	40	355	388	EJ	2	105	146	0,23	2,9	4,31	2,83	0,07	4000	3300	3,5
22218	90	160	40	355	388	EM	2	105	146	0,23	2,9	4,31	2,83	0,07	4000	3300	3,5
23218	90	160	52,4	436	521	EJ	2	107	147	0,3	2,28	3,4	2,23	0,074	3000	2600	4,5
23218	90	160	52,4	436	521	EM	2	107	147	0,3	2,28	3,4	2,23	0,074	3000	2600	4,5
21318	90	190	43	442	449	EJ	2,5	118	171	0,22	3,05	4,55	2,99	0,079	3700	3100	5,8
22318	90	190	64	634	703	EJ	2,5	116	171	0,32	2,09	3,11	2,04	0,079	3300	2800	8,8
22318	90	190	64	634	703	EM	2,5	116	171	0,32	2,09	3,11	2,04	0,079	3300	2800	8,8
23318	90	190	73	623	672	EM	2,5	110	167	0,4	1,7	2,52	1,66	0,076	2400	2100	9,8
22219	95	170	43	385	441	EJ	2	114	155	0,23	2,88	4,29	2,82	0,076	3900	3200	4,2
22219	95	170	43	385	441	EM	2	114	155	0,23	2,88	4,29	2,82	0,076	3900	3200	4,2
22319	95	200	67	694	774	EJ	2,5	122	180	0,32	2,1	3,13	2,05	0,082	3000	2600	10,2
22319	95	200	67	694	774	EM	2,5	122	180	0,32	2,1	3,13	2,05	0,082	3000	2600	10,2
24020	100	150	50	352	506	EJ	1,5	111	139	0,29	2,32	3,45	2,26	0,074	3200	2700	3,0
23120	100	165	52	446	583	EJ	2	114	150	0,28	2,35	3,5	2,3	0,077	3200	2700	4,4
23120	100	165	52	446	583	EM	2	114	150	0,28	2,35	3,5	2,3	0,077	3200	2700	4,4
22220	100	180	46	435	502	EJ	2	120	163	0,24	2,85	4,24	2,78	0,079	3800	3100	5,0
22220	100	180	46	435	502	EM	2	120	163	0,24	2,85	4,24	2,78	0,079	3800	3100	5,0
23220	100	180	60,3	554	678	EJ	2	119	164	0,3	2,22	3,3	2,17	0,079	2700	2300	6,6

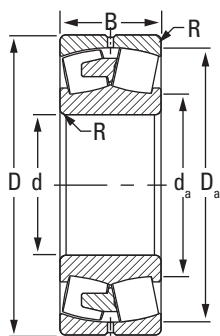
⁽¹⁾Максимальный радиус галтели вала или корпуса, соответствующий радиусу скругления колец подшипника.

Продолжение на следующей странице.

⁽²⁾Эти коэффициенты применимы для расчетов как в метрической, так и дюймовой системе. Методику расчета см. в разделе технической информации.

⁽³⁾Геометрический фактор для расчета коэффициента долговечности смазки аз1 см. в разделе «Грузоподъемность подшипника» технического справочника (номер для заказа — 10424).

⁽⁴⁾Значения температуры и скорости см. в техническом справочнике (номер для заказа — 10424).



ЕМВ/УМВ

Обозначение подшипника	Размеры подшипника			Грузоподъемность		Исполнение сепаратора	Размеры для монтажа			Коэффициенты эквивалентной радиальной нагрузки ⁽²⁾				Геометрический фактор ⁽³⁾ C _g	Частота вращения ⁽⁴⁾		Масса		
	Диаметр внутреннего отверстия d	Наружный диаметр D	Ширина B	Динамическая C	Статическая C ₀		Диаметр заплечика			Динамический		Статический Во всех случаях Y ₀	e		F _a ≤ e F _r X = 1 Y	F _a > e F _r X = 0.67 Y		Масло	Смазка
							Скругление ⁽¹⁾ R	Вал d _a	Корпус D _a	e	F _a ≤ e F _r X = 1 Y								
	мм	мм	мм	кН	кН		мм	мм	мм									об/мин	об/мин
23220	100	180	60,3	554	678	EM	2	119	164	0,3	2,22	3,3	2,17	0,079	2700	2300	6,6		
22320	100	215	73	815	913	EJ	2,5	130	193	0,33	2,06	3,07	2,02	0,072	2800	2400	12,8		
22320	100	215	73	779	856	EM	2,5	130	193	0,33	2,06	3,07	2,02	0,073	2900	2500	12,8		
23022	110	170	45	391	534	EJ	2	125	158	0,23	2,9	4,32	2,84	0,081	3600	2900	3,6		
24022	110	170	60	493	706	EJ	2	122	157	0,31	2,15	3,21	2,11	0,08	2900	2500	4,9		
23122	110	180	56	518	686	EJ	2	126	166	0,28	2,4	3,58	2,35	0,081	2900	2500	5,6		
23122	110	180	56	518	686	EM	2	126	166	0,28	2,4	3,58	2,35	0,081	2900	2500	5,6		
24122	110	180	69	595	811	EJ	2	124	164	0,34	1,96	2,92	1,92	0,08	2100	1800	6,7		
22222	110	200	53	555	653	EJ	2	133	182	0,25	2,73	4,06	2,67	0,084	3500	2900	7,2		
22222	110	200	53	555	653	EM	2	133	182	0,25	2,73	4,06	2,67	0,084	3500	2900	7,2		
23222	110	200	69,8	710	887	EJ	2	131	182	0,32	2,11	3,14	2,06	0,085	2300	2000	9,6		
23222	110	200	69,8	710	887	EM	2	131	182	0,32	2,11	3,14	2,06	0,085	2300	2000	9,6		
22322	110	240	80	949	1050	EJ	2,5	144	215	0,32	2,08	3,1	2,04	0,076	2500	2100	17,8		
22322	110	240	80	949	1050	EM	2,5	144	215	0,32	2,08	3,1	2,04	0,076	2500	2100	17,8		
23322	110	240	92,1	979	1080	EM	2,5	136	209	0,4	1,67	2,49	1,63	0,074	1800	1600	20,4		
23024	120	180	46	408	574	EJ	2	134	167	0,22	3,02	4,49	2,95	0,084	3300	2700	4,0		
24024	120	180	60	523	762	EJ	2	132	167	0,29	2,32	3,45	2,26	0,083	2700	2200	5,2		
23124	120	200	62	621	816	EJ	2	138	182	0,28	2,38	3,54	2,32	0,086	2600	2200	7,9		
23124	120	200	62	621	816	EM	2	138	182	0,28	2,38	3,54	2,32	0,086	2600	2200	7,9		
24124	120	200	80	778	1080	EJ	2	135	182	0,36	1,86	2,77	1,82	0,086	1700	1600	10,0		
22224	120	215	58	647	772	EJ	2	143	196	0,25	2,7	4,02	2,64	0,081	3200	2600	9,0		
22224	120	215	58	647	772	EM	2	143	196	0,25	2,7	4,02	2,64	0,081	3200	2600	9,0		
23224	120	215	76	824	1040	EJ	2	142	197	0,32	2,1	3,13	2,05	0,075	2100	1800	11,8		
23224	120	215	76	824	1040	EM	2	142	197	0,32	2,1	3,13	2,05	0,075	2100	1800	11,8		
22324	120	260	86	1130	1290	EJ	2,5	157	234	0,32	2,11	3,15	2,07	0,081	2100	1900	22,0		

⁽¹⁾Максимальный радиус галтели вала или корпуса, соответствующий радиусу скругления колец подшипника.

Продолжение на следующей странице.

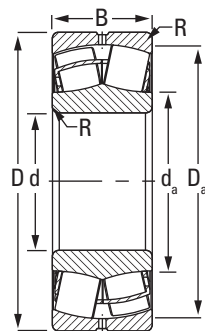
⁽²⁾Эти коэффициенты применимы для расчетов как в метрической, так и дюймовой системе. Методику расчета см. в разделе технической информации.

⁽³⁾Геометрический фактор для расчета коэффициента долговечности смазки a31 см. в разделе «Грузоподъемность подшипника» технического справочника (номер для заказа — 10424).

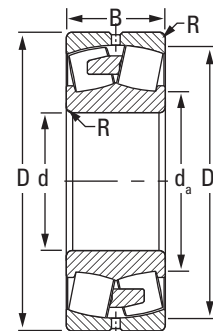
⁽⁴⁾Значения температуры и скорости см. в техническом справочнике (номер для заказа — 10424).

СФЕРИЧЕСКИЕ РОЛИКОВЫЕ ПОДШИПНИКИ – продолжение

- Посадки на вал и в корпус, радиальные внутренние зазоры, допуски и другие технические данные по подшипникам представлены в разделе технической информации данного каталога и техническом справочнике Тимкен (номер для заказа — 10424).
- Доступны подшипники с коническим внутренним отверстием для монтажа на закрепительные втулки. Чтобы заказать данное конструктивное исполнение, к базовому обозначению подшипника необходимо добавить суффикс «К» (например, 23120К).
- Проверить наличие выбранных подшипников вы можете, обратившись к инженерам компании Тимкен или на сайте по адресу www.timken.com.



EJ



EM/UM

Обозначение подшипника	Размеры подшипника			Грузоподъемность		Исполнение сепаратора	Размеры для монтажа			Коэффициенты эквивалентной радиальной нагрузки ⁽²⁾				Геометрический фактор ⁽³⁾ C ₉	Частота вращения ⁽⁴⁾		Масса
	Диаметр внутреннего отверстия d	Наружный диаметр D	Ширина B	Динамическая C	Статическая C ₀		Скругление ⁽¹⁾ R (макс.)	Диаметр заплечика		Динамический		Статический	Во всех случаях		Масло	Смазка	
								Вал d _a	Корпус D _a	e	F _a ≤ e F _r X = 1 Y						
	мм	мм	мм	кН	кН		мм	мм	мм						об/мин	об/мин	
22324	120	260	86	1080	1210	EM	2,5	157	234	0,32	2,11	3,15	2,07	0,083	2200	1900	22,3
23324	120	260	106	1230	1410	EM	2,5	147	226	0,43	1,57	2,34	1,54	0,079	1500	1400	27,8
23926	130	180	37	302	453	EM	1	142	169	0,18	3,83	5,7	3,75	0,086	3000	2400	2,8
23026	130	200	52	518	723	EJ	2	146	185	0,23	2,94	4,37	2,87	0,089	3100	2500	5,9
24026	130	200	69	664	966	EJ	2	144	185	0,31	2,21	3,29	2,16	0,088	2400	2000	7,8
23126	130	210	64	679	937	EJ	2	149	193	0,27	2,48	3,69	2,43	0,083	2400	2000	8,6
23126	130	210	64	679	937	EM	2	149	193	0,27	2,48	3,69	2,43	0,083	2400	2000	8,6
24126	130	210	80	798	1130	EJ	2	146	192	0,34	1,99	2,96	1,94	0,082	1600	1500	10,5
22226	130	230	64	757	945	EJ	2,5	155	210	0,26	2,62	3,9	2,56	0,079	2900	2400	11,3
22226	130	230	64	757	945	EM	2,5	155	210	0,26	2,62	3,9	2,56	0,079	2900	2400	11,3
23226	130	230	80	915	1170	EJ	2,5	153	211	0,32	2,14	3,19	2,09	0,079	1900	1700	14,0
23226	130	230	80	915	1170	EM	2,5	153	211	0,32	2,14	3,19	2,09	0,079	1900	1700	14,0
22326	130	280	93	1310	1510	EJ	3	169	252	0,32	2,11	3,14	2,06	0,085	1900	1700	27,4
22326	130	280	93	1250	1410	EM	3	169	252	0,32	2,11	3,14	2,06	0,086	2000	1800	27,8
23326	130	280	112	1340	1590	EM	3	164	245	0,42	1,62	2,42	1,59	0,083	1400	1200	33,8
23928	140	190	37	314	477	EM	1,5	152	180	0,16	4,1	6,1	4,01	0,09	2800	2200	2,9
23028	140	210	53	551	802	EJ	2	158	196	0,22	3,1	4,61	3,03	0,085	2800	2300	6,2
24028	140	210	69	702	1060	EJ	2	154	195	0,29	2,36	3,51	2,31	0,085	2100	1800	8,2
23128	140	225	68	766	1070	EJ	2	160	208	0,27	2,5	3,72	2,45	0,087	2100	1800	10,4
23128	140	225	68	766	1070	EM	2	160	208	0,27	2,5	3,72	2,45	0,087	2100	1800	10,4
24128	140	225	85	894	1290	EJ	2	157	206	0,34	2,01	2,99	1,96	0,086	1500	1300	12,7
26228	140	240	80	863	1110	EM	2,5	161	218	0,32	2,08	3,1	2,04	0,08	1500	1300	14,7
22228	140	250	68	863	1060	EJ	2,5	167	228	0,25	2,67	3,98	2,61	0,082	2600	2200	14,2
22228	140	250	68	863	1060	EM	2,5	167	228	0,25	2,67	3,98	2,61	0,082	2600	2200	14,2
23228	140	250	88	1090	1410	EJ	2,5	165	229	0,32	2,11	3,13	2,06	0,083	1700	1500	18,5

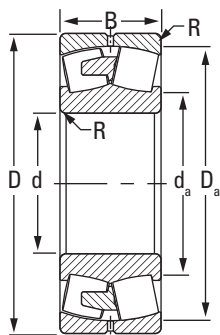
⁽¹⁾ Максимальный радиус галтели вала или корпуса, соответствующий радиусу скругления колец подшипника.

Продолжение на следующей странице.

⁽²⁾ Эти коэффициенты применимы для расчетов как в метрической, так и дюймовой системе. Методику расчета см. в разделе технической информации.

⁽³⁾ Геометрический фактор для расчета коэффициента долговечности смазки аз1 см. в разделе «Грузоподъемность подшипника» технического справочника (номер для заказа — 10424).

⁽⁴⁾ Значения температуры и скорости см. в техническом справочнике (номер для заказа — 10424).



EMB/UMB

Обозначение подшипника	Размеры подшипника			Грузоподъемность		Исполнение сепаратора	Размеры для монтажа			Коэффициенты эквивалентной радиальной нагрузки ⁽²⁾				Геометрический фактор ⁽³⁾ C _g	Частота вращения ⁽⁴⁾		Масса
	Диаметр внутреннего отверстия d	Наружный диаметр D	Ширина B	Динамическая C	Статическая C ₀		Диаметр заплечика			Динамический		Статический	Во всех случаях		Масло	Смазка	
							Скругление ⁽¹⁾ R	Вал d _a	Корпус D _a	e	F _r						
	мм	мм	мм	кН	кН		мм	мм	мм		X = 1	X = 0.67			об/мин	об/мин	
23228	140	250	88	1090	1410	EM	2,5	165	229	0,32	2,11	3,13	2,06	0,083	1700	1500	18,5
22328	140	300	102	1520	1780	EJ	3	182	270	0,33	2,06	3,06	2,01	0,089	1700	1500	34,5
22328	140	300	102	1450	1670	EM	3	182	270	0,33	2,06	3,06	2,01	0,091	1800	1600	35,0
23328	140	300	118	1570	1910	EMB	3	175	261	0,41	1,65	2,45	1,61	0,087	1200	1100	41,7
23030	150	225	56	621	911	EJ	2	169	210	0,21	3,14	4,68	3,07	0,089	2600	2100	7,7
23030	150	225	56	621	911	EM	2	169	210	0,21	3,14	4,68	3,07	0,089	2600	2100	7,7
24030	150	225	75	808	1240	EJ	2	165	209	0,29	2,32	3,46	2,27	0,088	2000	1700	10,2
23130	150	250	80	1000	1390	EJ	2	173	229	0,29	2,32	3,45	2,26	0,085	1900	1600	16,0
23130	150	250	80	1000	1390	EM	2	173	229	0,29	2,32	3,45	2,26	0,085	1900	1600	16,0
24130	150	250	100	1180	1680	EJ	2	169	227	0,36	1,86	2,77	1,82	0,084	1300	1200	19,4
22230	150	270	73	1000	1230	EJ	2,5	179	246	0,25	2,69	4	2,63	0,087	2400	2000	17,8
22230	150	270	73	1000	1230	EM	2,5	179	246	0,25	2,69	4	2,63	0,087	2400	2000	17,8
23230	150	270	96	1270	1660	EJ	2,5	178	247	0,32	2,08	3,1	2,04	0,087	1500	1400	23,8
23230	150	270	96	1270	1660	EM	2,5	178	247	0,32	2,08	3,1	2,04	0,087	1500	1400	23,8
22330	150	320	108	1700	2010	EJ	3	194	288	0,33	2,08	3,09	2,03	0,093	1600	1400	43,0
22330	150	320	108	1700	2010	EMB	3	194	288	0,33	2,08	3,09	2,03	0,093	1600	1400	43,0
23330	150	320	128	1780	2130	EMB	3	185	280	0,41	1,64	2,44	1,6	0,09	1100	1000	50,4
23932	160	220	45	421	654	EM	2	175	207	0,18	3,78	5,63	3,7	0,09	2500	2100	4,9
23032	160	240	60	705	1040	EJ	2	180	224	0,22	3,12	4,65	3,05	0,093	2400	2000	9,4
23032	160	240	60	705	1040	EM	2	180	224	0,22	3,12	4,65	3,05	0,093	2400	2000	9,4
24032	160	240	80	914	1410	EJ	2	176	223	0,29	2,32	3,45	2,27	0,092	1800	1500	12,5
23132	160	270	86	1160	1580	EJ	2	185	248	0,29	2,33	3,46	2,27	0,088	1700	1500	20,2
23132	160	270	86	1160	1580	EM	2	185	248	0,29	2,33	3,46	2,27	0,088	1700	1500	20,2
24132	160	270	109	1390	2000	EJ	2	181	245	0,37	1,84	2,74	1,8	0,088	1100	1000	25,2
22232	160	290	80	1170	1450	EJ	2,5	192	264	0,26	2,62	3,91	2,57	0,09	2200	1800	23,0

⁽¹⁾Максимальный радиус галтели вала или корпуса, соответствующий радиусу скругления колец подшипника.

Продолжение на следующей странице.

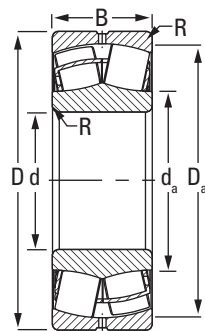
⁽²⁾Эти коэффициенты применимы для расчетов как в метрической, так и дюймовой системе. Методику расчета см. в разделе технической информации.

⁽³⁾Геометрический фактор для расчета коэффициента долговечности смазки a31 см. в разделе «Грузоподъемность подшипника» технического справочника (номер для заказа — 10424).

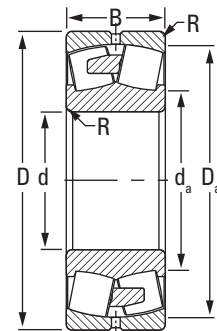
⁽⁴⁾Значения температуры и скорости см. в техническом справочнике (номер для заказа — 10424).

СФЕРИЧЕСКИЕ РОЛИКОВЫЕ ПОДШИПНИКИ – продолжение

- Посадки на вал и в корпус, радиальные внутренние зазоры, допуски и другие технические данные по подшипникам представлены в разделе технической информации данного каталога и техническом справочнике Тимкен (номер для заказа — 10424).
- Доступны подшипники с коническим внутренним отверстием для монтажа на закрепительные втулки. Чтобы заказать данное конструктивное исполнение, к базовому обозначению подшипника необходимо добавить суффикс «К» (например, 23120К).
- Проверить наличие выбранных подшипников вы можете, обратившись к инженеру компании Тимкен или на сайте по адресу www.timken.com.



EJ



EM/UM

Обозначение подшипника	Размеры подшипника			Грузоподъемность		Исполнение сепаратора	Размеры для монтажа			Коэффициенты эквивалентной радиальной нагрузки ⁽²⁾				Геометрический фактор ⁽³⁾ C ₉	Частота вращения ⁽⁴⁾		Масса
	Диаметр внутреннего отверстия d	Наружный диаметр D	Ширина B	Динамическая C	Статическая C ₀		Скругление ⁽¹⁾ (макс.) R	Диаметр заплечика		Динамический		Статический	Во всех случаях		Масло	Смазка	
								Вал d _a	Корпус D _a	e	F _a ≤ e F _r X = 1 Y						
22232	160	290	80	1170	1450	EM	2,5	192	264	0,26	2,62	3,91	2,57	0,09	2200	1800	23,0
23232	160	290	104	1470	1940	EJ	2,5	190	264	0,33	2,06	3,06	2,01	0,091	1400	1200	30,0
23232	160	290	104	1470	1940	EM	2,5	190	264	0,33	2,06	3,06	2,01	0,091	1400	1200	30,0
22332	160	340	114	1890	2250	EJ	3	207	306	0,32	2,09	3,11	2,04	0,096	1500	1300	51,0
22332	160	340	114	1890	2250	EMB	3	207	306	0,32	2,09	3,11	2,04	0,096	1500	1300	51,0
23332	160	340	136	2000	2530	EMB	3	202	297	0,42	1,62	2,41	1,58	0,076	980	900	61,2
23934	170	230	45	453	716	EM	2	184	217	0,17	4,07	6,05	3,97	0,093	2300	1900	5,2
23034	170	260	67	858	1250	EJ	2	192	242	0,22	3,02	4,49	2,95	0,097	2200	1800	12,8
23034	170	260	67	858	1250	EM	2	192	242	0,22	3,02	4,49	2,95	0,097	2200	1800	12,8
24034	170	260	90	1110	1730	EJ	2	189	240	0,3	2,22	3,3	2,17	0,097	1600	1400	17,2
23134	170	280	88	1220	1710	EJ	2	195	258	0,28	2,39	3,55	2,33	0,091	1600	1400	21,7
23134	170	280	88	1220	1710	EM	2	195	258	0,28	2,39	3,55	2,33	0,091	1600	1400	21,7
24134	170	280	109	1440	2110	EJ	2	192	255	0,35	1,93	2,87	1,88	0,091	1000	960	26,4
22234	170	310	86	1340	1680	EJ	3	204	281	0,26	2,61	3,89	2,55	0,094	2000	1700	28,5
22234	170	310	86	1340	1680	EM	3	204	281	0,26	2,61	3,89	2,55	0,094	2000	1700	28,5
23234	170	310	110	1660	2200	EM	3	202	281	0,33	2,08	3,09	2,03	0,094	1200	1100	36,6
22334	170	360	120	2100	2510	EJ	3	219	325	0,32	2,11	3,15	2,07	0,1	1300	1200	59,9
22334	170	360	120	2100	2510	EMB	3	219	325	0,32	2,11	3,15	2,07	0,1	1300	1200	59,9
23334	170	360	140	2180	2620	EMB	3	208	315	0,4	1,67	2,49	1,63	0,097	1100	1000	70,3
23936	180	250	52	572	907	EJ	2	197	235	0,18	3,77	5,62	3,69	0,098	2200	1800	7,6
23936	180	250	52	572	907	EM	2	197	235	0,18	3,77	5,62	3,69	0,098	2200	1800	7,6
23036	180	280	74	1020	1480	EJ	2	204	260	0,23	2,91	4,34	2,85	0,093	2000	1700	16,8
23036	180	280	74	1020	1480	EM	2	204	260	0,23	2,91	4,34	2,85	0,093	2000	1700	16,8
24036	180	280	100	1320	2040	EJ	2	200	258	0,32	2,13	3,17	2,08	0,093	1500	1300	22,6
23136	180	300	96	1410	2000	EJ	2,5	208	275	0,29	2,32	3,45	2,27	0,095	1500	1300	27,6

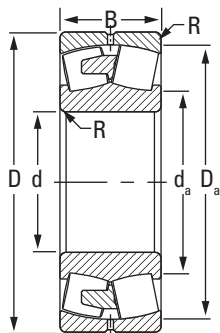
⁽¹⁾Максимальный радиус галтели вала или корпуса, соответствующий радиусу скругления колец подшипника.

Продолжение на следующей странице.

⁽²⁾Эти коэффициенты применимы для расчетов как в метрической, так и дюймовой системе. Методику расчета см. в разделе технической информации.

⁽³⁾Геометрический фактор для расчета коэффициента долговечности смазки аз1 см. в разделе «Грузоподъемность подшипника» технического справочника (номер для заказа — 10424).

⁽⁴⁾Значения температуры и скорости см. в техническом справочнике (номер для заказа — 10424).



ЕМВ/УМВ

Обозначение подшипника	Размеры подшипника			Грузоподъемность		Исполнение сепаратора	Размеры для монтажа			Коэффициенты эквивалентной радиальной нагрузки ⁽²⁾				Геометрический фактор ⁽³⁾ C _g	Частота вращения ⁽⁴⁾		Масса
	Диаметр внутреннего отверстия d	Наружный диаметр D	Ширина B	Динамическая C	Статическая C ₀		Диаметр заплечика			Динамический		Статический	Во всех случаях Y ₀		Масло	Смазка	
							Скругление ⁽¹⁾ R	Вал d _a	Корпус D _a	e	F _a ≤ e F _r X = 1 Y						
	мм	мм	мм	кН	кН		мм	мм	мм						об/мин	об/мин	
23136	180	300	96	1410	2000	EM	2,5	208	275	0,29	2,32	3,45	2,27	0,095	1500	1300	27,6
24136	180	300	118	1650	2450	EJ	2,5	204	273	0,36	1,9	2,82	1,85	0,095	950	870	33,4
22236	180	320	86	1390	1790	EJ	3	215	292	0,25	2,72	4,05	2,66	0,097	1900	1600	29,1
22236	180	320	86	1340	1700	EM	3	215	292	0,25	2,72	4,05	2,66	0,098	1900	1600	29,4
23236	180	320	112	1720	2290	EMV	3	211	292	0,32	2,11	3,15	2,07	0,097	1200	1100	38,6
22336	180	380	126	2290	2770	EJ	3	232	343	0,32	2,13	3,17	2,08	0,083	1200	1100	70,0
22336	180	380	126	2290	2770	EMV	3	232	343	0,32	2,13	3,17	2,08	0,083	1200	1100	70,0
23938	190	260	52	589	964	EM	2	207	245	0,17	4,01	5,97	3,92	0,101	2000	1700	8,0
23038	190	290	75	1060	1580	EJ	2	214	270	0,23	3	4,47	2,93	0,096	1900	1600	17,8
23038	190	290	75	1060	1580	EM	2	214	270	0,23	3	4,47	2,93	0,096	1900	1600	17,8
24038	190	290	100	1330	2100	EJ	2	210	268	0,31	2,2	3,27	2,15	0,096	1400	1200	23,5
24038	190	290	100	1330	2100	EM	2	210	268	0,31	2,2	3,27	2,15	0,096	1400	1200	23,5
23138	190	320	104	1630	2340	EJ	2,5	221	293	0,3	2,26	3,36	2,21	0,099	1400	1200	34,7
23138	190	320	104	1630	2340	EM	2,5	221	293	0,3	2,26	3,36	2,21	0,099	1400	1200	34,7
24138	190	320	128	1870	2760	EJ	2,5	215	290	0,36	1,85	2,76	1,81	0,078	880	810	41,3
22238	190	340	92	1550	1960	EJ	3	226	310	0,25	2,67	3,98	2,62	0,1	1800	1500	36,1
22238	190	340	92	1550	1960	EMV	3	226	310	0,25	2,67	3,98	2,62	0,1	1800	1500	36,1
23238	190	340	120	1940	2610	EJ	3	225	311	0,32	2,1	3,12	2,05	0,1	1100	980	47,1
23238	190	340	120	1940	2610	EMV	3	225	311	0,32	2,1	3,12	2,05	0,1	1100	980	47,1
22338	190	400	132	2490	3010	EJ	4	245	361	0,32	2,12	3,15	2,07	0,086	1200	1000	80,9
22338	190	400	132	2490	3010	EMV	4	245	361	0,32	2,12	3,15	2,07	0,086	1200	1000	80,9
23940	200	280	60	712	1130	EM	2	219	263	0,19	3,65	5,43	3,57	0,105	1900	1600	11,2
23040	200	310	82	1230	1760	EJ	2	225	289	0,23	2,95	4,4	2,89	0,095	1800	1500	22,6
23040	200	310	82	1230	1760	EM	2	225	289	0,23	2,95	4,4	2,89	0,095	1800	1500	22,6
24040	200	310	109	1560	2460	EJ	2	223	286	0,31	2,16	3,22	2,12	0,099	1300	1100	30,0

⁽¹⁾Максимальный радиус галтели вала или корпуса, соответствующий радиусу скругления колец подшипника.

Продолжение на следующей странице.

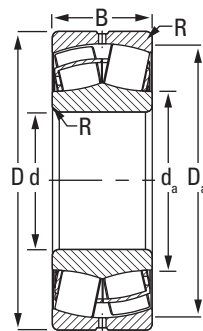
⁽²⁾Эти коэффициенты применимы для расчетов как в метрической, так и дюймовой системе. Методику расчета см. в разделе технической информации.

⁽³⁾Геометрический фактор для расчета коэффициента долговечности смазки z31 см. в разделе «Грузоподъемность подшипника» технического справочника (номер для заказа — 10424).

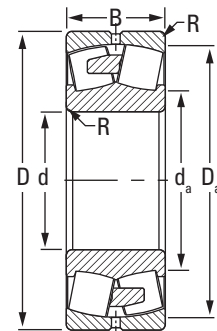
⁽⁴⁾Значения температуры и скорости см. в техническом справочнике (номер для заказа — 10424).

СФЕРИЧЕСКИЕ РОЛИКОВЫЕ ПОДШИПНИКИ – продолжение

- Посадки на вал и в корпус, радиальные внутренние зазоры, допуски и другие технические данные по подшипникам представлены в разделе технической информации данного каталога и техническом справочнике Тимкен (номер для заказа — 10424).
- Доступны подшипники с коническим внутренним отверстием для монтажа на закрепительные втулки. Чтобы заказать данное конструктивное исполнение, к базовому обозначению подшипника необходимо добавить суффикс «К» (например, 23120К).
- Проверить наличие выбранных подшипников вы можете, обратившись к инженеру компании Тимкен или на сайте по адресу www.timken.com.



EJ



EM/UM

Обозначение подшипника	Размеры подшипника			Грузоподъемность		Исполнение сепаратора	Размеры для монтажа			Коэффициенты эквивалентной радиальной нагрузки ⁽²⁾				Геометрический фактор ⁽³⁾ C ₉	Частота вращения ⁽⁴⁾		Масса
	Диаметр внутреннего отверстия d	Наружный диаметр D	Ширина B	Динамическая C	Статическая C ₀		Скругление ⁽¹⁾ (макс.) R	Диаметр заплечика		Динамический		Статический	Во всех случаях		Масло	Смазка	
								Вал d _a	Корпус D _a	e	F _a ≤ e F _r X = 1 Y						
24040	200	310	109	1560	2460	EM	2	223	286	0,31	2,16	3,22	2,12	0,099	1300	1100	30,0
23140	200	340	112	1720	2400	EJ	2,5	230	308	0,31	2,15	3,2	2,1	0,101	1300	1200	41,1
23140	200	340	112	1660	2290	EMB	2,5	230	308	0,31	2,15	3,2	2,1	0,101	1300	1200	42,0
24140	200	340	140	2030	2930	EJ	2,5	226	308	0,39	1,74	2,59	1,7	0,081	850	790	51,7
24140	200	340	140	2030	2930	EMB	2,5	226	308	0,39	1,74	2,59	1,7	0,081	850	790	51,7
22240	200	360	98	1580	2010	EJ	3	236	323	0,27	2,5	3,72	2,44	0,103	1700	1500	43,6
22240	200	360	98	1580	2010	EMB	3	236	323	0,27	2,5	3,72	2,44	0,103	1700	1500	43,6
23240	200	360	128	2140	2890	EMB	3	237	329	0,33	2,06	3,06	2,01	0,104	1000	920	56,5
26340	200	380	126	1900	2690	EMB	4	239,8	336,7	0,33	2,02	3,01	1,98	0,105	820	740	66,0
23340	200	420	165	2680	3710	YMB	4	246	366	0,41	1,66	2,47	1,62	0,077	710	650	112,6
22340	200	420	138	2260	2910	YMB	4	247	369	0,33	2,02	3,01	1,98	0,076	1100	970	93,0
23944	220	300	60	739	1210	EM	2	239	283	0,17	3,94	5,87	3,85	0,111	1700	1400	12,0
23044	220	340	90	1340	1970	EJ	2,5	247	313	0,24	2,77	4,13	2,71	0,105	1700	1400	29,8
23044	220	340	90	1340	1970	EM	2,5	247	313	0,24	2,77	4,13	2,71	0,105	1700	1400	29,8
24044	220	340	118	1720	2720	EMB	2,5	245	313	0,32	2,14	3,18	2,09	0,105	1200	1000	39,3
23144	220	370	120	1940	2740	EJ	3	252	336	0,31	2,17	3,24	2,12	0,107	1200	1000	52,8
23144	220	370	120	1940	2740	EMB	3	252	336	0,31	2,17	3,24	2,12	0,107	1200	1000	52,8
24144	220	370	150	2250	3220	EJ	3	248	337	0,36	1,86	2,77	1,82	0,085	780	720	64,0
24144	220	370	150	2250	3220	EMB	3	248	337	0,36	1,86	2,77	1,82	0,085	780	720	64,0
22244	220	400	108	1850	2310	EJ	3	261	359	0,27	2,51	3,73	2,45	0,11	1500	1300	59,4
22244	220	400	108	1850	2310	EMB	3	261	359	0,27	2,51	3,73	2,45	0,11	1500	1300	59,4
23244	220	400	144	2490	3350	EMB	3	257	359	0,35	1,95	2,9	1,9	0,087	920	830	79,4
26344	220	420	138	2270	3250	YMB	4	265	372	0,33	2,04	3,03	1,99	0,081	680	610	88,2
22344	220	460	145	2610	3440	YMB	4	273	404	0,32	2,08	3,1	2,04	0,082	960	850	118,5
23948	240	320	60	785	1340	EM	2	260	304	0,16	4,16	6,2	4,07	0,116	1600	1300	12,9

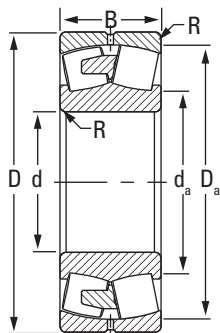
⁽¹⁾Максимальный радиус галтели вала или корпуса, соответствующий радиусу скругления колец подшипника.

Продолжение на следующей странице.

⁽²⁾Эти коэффициенты применимы для расчетов как в метрической, так и дюймовой системе. Методику расчета см. в разделе технической информации.

⁽³⁾Геометрический фактор для расчета коэффициента долговечности смазки аз1 см. в разделе «Грузоподъемность подшипника» технического справочника (номер для заказа — 10424).

⁽⁴⁾Значения температуры и скорости см. в техническом справочнике (номер для заказа — 10424).



EMB/УМВ

Обозначение подшипника	Размеры подшипника			Грузоподъемность		Исполнение сепаратора	Размеры для монтажа			Коэффициенты эквивалентной радиальной нагрузки ⁽²⁾				Геометрический фактор ⁽³⁾ C _g	Частота вращения ⁽⁴⁾		Масса				
	Диаметр внутреннего отверстия d	Наружный диаметр D	Ширина B	Динамическая C	Статическая C ₀		Диаметр заплечика			Динамический		Статический	Во всех случаях		e	F _a ≤ e F _r X = 1 Y		F _a > e F _r X = 0.67 Y	Y ₀	Масло	Смазка
							Скругление ⁽¹⁾ R	Вал d _a	Корпус D _a	e	F _a ≤ e F _r X = 1 Y										
	мм	мм	мм	кН	кН		мм	мм	мм											об/мин	об/мин
23048	240	360	92	1440	2220	EJ	2,5	267	334	0,23	2,91	4,34	2,85	0,111	1500	1300	31,9				
23048	240	360	92	1400	2140	EM	2,5	267	334	0,23	2,91	4,34	2,85	0,11	1500	1300	32,2				
24048	240	360	118	1790	2900	EMB	2,5	265	334	0,29	2,31	3,44	2,26	0,11	1100	940	41,8				
23148	240	400	128	2280	3330	EJ	3	276	364	0,3	2,28	3,4	2,23	0,073	1100	930	64,9				
23148	240	400	128	2200	3180	EMB	3	276	364	0,3	2,28	3,4	2,23	0,114	1100	930	63,2				
24148	240	400	160	2690	4050	EJ	3	270	364	0,37	1,8	2,68	1,76	0,09	650	610	80,5				
24148	240	400	160	2690	4050	EMB	3	270	364	0,37	1,8	2,68	1,76	0,09	650	610	80,5				
22248	240	440	120	2120	2940	УМВ	3	284	395	0,27	2,46	3,67	2,41	0,082	1200	1000	81,1				
23248	240	440	160	2780	4150	УМВ	3	281	394	0,35	1,92	2,86	1,88	0,082	760	680	108,1				
26348	240	460	147	2650	3670	УМВ	4	286	410	0,32	2,08	3,1	2,04	0,085	610	550	113,0				
22348	240	500	155	2970	3930	УМВ	4	297	439	0,32	2,1	3,13	2,05	0,086	860	760	149,2				
26250	250	410	128	2190	3150	УМ	3	284,5	373,9	0,3	2,28	3,39	2,23	0,081	650	590	64,0				
23952	260	360	75	1120	1860	EM	2	284	339	0,18	3,74	5,56	3,65	0,076	1400	1200	22,8				
23052	260	400	104	1820	2740	EJ	3	291	369	0,24	2,85	4,24	2,78	0,078	1300	1100	47,6				
23052	260	400	104	1820	2740	EMB	3	291	369	0,24	2,85	4,24	2,78	0,078	1300	1100	47,6				
24052	260	400	140	2380	3840	EJ	3	288	369	0,32	2,12	3,15	2,07	0,066	930	820	63,9				
24052	260	400	140	2380	3840	EMB	3	288	369	0,32	2,12	3,15	2,07	0,066	930	820	63,9				
23152	260	440	144	2440	3910	УМВ	3	302	400	0,3	2,23	3,31	2,18	0,086	870	760	90,0				
24152	260	440	180	2880	4770	УМВ	3	296	398	0,37	1,82	2,7	1,78	0,087	570	530	111,4				
22252	260	480	130	2500	3480	УМВ	4	309	430	0,27	2,46	3,66	2,41	0,087	1100	920	105,5				
23252	260	480	174	3210	4830	УМВ	4	308	430	0,34	1,98	2,95	1,94	0,087	680	610	140,1				
22352	260	540	165	3390	4520	УМВ	5	321	475	0,32	2,13	3,17	2,08	0,091	770	690	184,5				
23352	260	540	206	4200	5970	УМ	5	318	473	0,39	1,71	2,54	1,67	0,09	490	450	227,0				
23956	280	380	75	1170	1990	EMB	2	304	360	0,17	3,95	5,88	3,86	0,079	1300	1100	24,3				
23056	280	420	106	1660	2790	УМВ	3	312	389	0,23	2,92	4,35	2,86	0,088	1100	930	51,0				

⁽¹⁾Максимальный радиус галтели вала или корпуса, соответствующий радиусу скругления колец подшипника.

Продолжение на следующей странице.

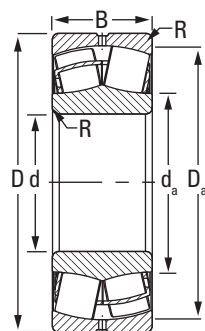
⁽²⁾Эти коэффициенты применимы для расчетов как в метрической, так и дюймовой системе. Методику расчета см. в разделе технической информации.

⁽³⁾Геометрический фактор для расчета коэффициента долговечности смазки z₃₁ см. в разделе «Грузоподъемность подшипника» технического справочника (номер для заказа — 10424).

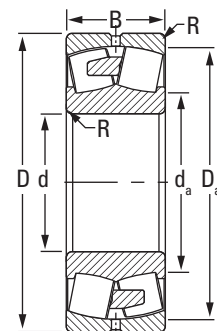
⁽⁴⁾Значения температуры и скорости см. в техническом справочнике (номер для заказа — 10424).

СФЕРИЧЕСКИЕ РОЛИКОВЫЕ ПОДШИПНИКИ – продолжение

- Посадки на вал и в корпус, радиальные внутренние зазоры, допуски и другие технические данные по подшипникам представлены в разделе технической информации данного каталога и техническом справочнике Тимкен (номер для заказа — 10424).
- Доступны подшипники с коническим внутренним отверстием для монтажа на закрепительные втулки. Чтобы заказать данное конструктивное исполнение, к базовому обозначению подшипника необходимо добавить суффикс «К» (например, 23120К).
- Проверить наличие выбранных подшипников вы можете, обратившись к инженерам компании Тимкен или на сайте по адресу www.timken.com.



EJ



EM/UM

Обозначение подшипника	Размеры подшипника			Грузоподъемность		Исполнение сепаратора	Размеры для монтажа			Коэффициенты эквивалентной радиальной нагрузки ⁽²⁾				Геометрический фактор ⁽³⁾ C ₉	Частота вращения ⁽⁴⁾		Масса
	Диаметр внутреннего отверстия d	Наружный диаметр D	Ширина B	Динамическая C	Статическая C ₀		Скругление ⁽¹⁾ (макс.) R	Диаметр заплечика		Динамический		Статический	Во всех случаях		Масло	Смазка	
								Вал d _a	Корпус D _a	e	F _a ≤ e F _r X = 1 Y						
24056	280	420	140	2210	4080	YMB	3	310	388	0,3	2,25	3,35	2,2	0,086	800	700	68,0
23156	280	460	146	2530	4140	YMB	4	320	419	0,3	2,26	3,36	2,21	0,09	800	710	94,5
24156	280	460	180	2930	5030	YMB	4	319	419	0,36	1,86	2,77	1,82	0,089	540	490	118,0
22256	280	500	130	2550	3730	YMB	4	331	449	0,26	2,62	3,91	2,57	0,093	990	850	112,1
23256	280	500	176	3360	5240	YMB	4	329	450	0,33	2,07	3,08	2,02	0,092	620	560	149,7
22356	280	580	175	3900	5240	YMB	5	345	511	0,32	2,13	3,17	2,08	0,095	690	620	226,3
23356	280	580	224	4870	7010	YMB	5	341	508	0,4	1,69	2,52	1,65	0,095	440	410	284,0
23960	300	420	90	1430	2620	YMB	2,5	328	394	0,19	3,59	5,34	3,51	0,089	1000	850	38,4
23060	300	460	118	2120	3540	YMB	3	336	425	0,24	2,87	4,27	2,8	0,093	980	830	71,0
24060	300	460	160	2800	5160	YMB	3	334	423	0,32	2,11	3,13	2,06	0,091	710	620	97,4
23160	300	500	160	3070	5110	YMB	4	345	453	0,3	2,25	3,35	2,2	0,093	710	630	128,7
24160	300	500	200	3710	6260	YMB	4	338	455	0,37	1,82	2,71	1,78	0,092	460	430	157,1
22260	300	540	140	3000	4380	YMB	4	355	484	0,26	2,59	3,86	2,53	0,097	890	770	142,0
23260	300	540	192	3840	6150	YMB	4	353	482	0,34	2	2,98	1,96	0,095	560	510	194,5
23964	320	440	90	1450	2760	YMB	2,5	349	414	0,18	3,79	5,65	3,71	0,093	940	790	40,6
23064	320	480	121	2200	3850	YMB	3	357	444	0,23	2,93	4,36	2,86	0,096	910	780	77,4
24064	320	480	160	2850	5350	YMB	3	354	444	0,3	2,24	3,34	2,19	0,094	660	580	102,0
23164	320	540	176	3650	5930	YMB	4	367	490	0,31	2,14	3,19	2,1	0,099	650	580	167,2
24164	320	540	218	4380	7510	YMB	4	362	489	0,38	1,77	2,63	1,73	0,097	410	380	204,6
22264	320	580	150	3390	4970	YMB	4	380	519	0,26	2,58	3,84	2,52	0,099	820	710	177,1
23264	320	580	208	4350	7060	YMB	4	379	516	0,34	1,98	2,94	1,93	0,101	510	460	245,1
23968	340	460	90	1520	2970	YMB	2,5	369	435	0,17	3,98	5,93	3,89	0,096	870	730	43,0
23068	340	520	133	2640	4620	YMB	4	384	481	0,23	2,96	4,4	2,89	0,101	830	710	102,7
24068	340	520	180	3480	6500	YMB	4	377	479	0,32	2,14	3,18	2,09	0,098	600	530	139,0
23168	340	580	190	4110	6830	YMB	4	397	526	0,3	2,22	3,3	2,17	0,103	590	530	210,3

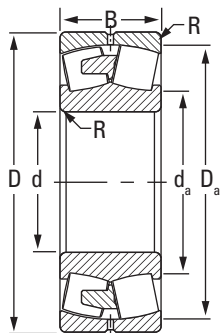
⁽¹⁾Максимальный радиус галтели вала или корпуса, соответствующий радиусу скругления колец подшипника.

Продолжение на следующей странице.

⁽²⁾Эти коэффициенты применимы для расчетов как в метрической, так и дюймовой системе. Методику расчета см. в разделе технической информации.

⁽³⁾Геометрический фактор для расчета коэффициента долговечности смазки аз1 см. в разделе «Грузоподъемность подшипника» технического справочника (номер для заказа — 10424).

⁽⁴⁾Значения температуры и скорости см. в техническом справочнике (номер для заказа — 10424).



ЕМВ/УМВ

Обозначение подшипника	Размеры подшипника			Грузоподъемность		Исполнение сепаратора	Размеры для монтажа			Коэффициенты эквивалентной радиальной нагрузки ⁽²⁾				Геометрический фактор ⁽³⁾ C _g	Частота вращения ⁽⁴⁾		Масса
	Диаметр внутреннего отверстия d	Наружный диаметр D	Ширина B	Динамическая C	Статическая C ₀		Диаметр заплечика			Динамический		Статический	Во всех случаях		Масло	Смазка	
							Скругление ⁽¹⁾ R	Вал d _a	Корпус D _a	e	F _a ≤ e F _r X = 1 Y						
	мм	мм	мм	кН	кН		мм	мм	мм						об/мин	об/мин	
24168	340	580	243	5190	8880	УМВ	4	385	525	0,39	1,75	2,61	1,71	0,103	370	340	266,0
23268	340	620	224	5160	8200	УМВ	5	399	554	0,35	1,91	2,84	1,86	0,103	460	420	301,5
23972	360	480	90	1560	3120	УМВ	2,5	389	455	0,16	4,12	6,13	4,03	0,099	810	680	45,0
23072	360	540	134	2590	4600	УМВ	4	403	499	0,23	2,94	4,38	2,88	0,102	800	680	108,3
24072	360	540	180	3570	6810	УМВ	4	398	500	0,3	2,24	3,33	2,19	0,104	560	500	145,4
23172	360	600	192	4250	7280	УМВ	4	419	546	0,29	2,29	3,42	2,24	0,106	560	500	222,1
24172	360	600	243	5390	9520	УМВ	4	406	545	0,38	1,79	2,67	1,75	0,104	340	320	279,5
22272	360	650	170	4210	6280	УМВ	5	427	583	0,25	2,66	3,95	2,6	0,106	710	620	245,0
23272	360	650	232	5530	8790	УМВ	5	420	583	0,35	1,95	2,91	1,91	0,109	430	400	338,6
23976	380	520	106	1940	3920	УМВ	3	416	488	0,18	3,8	5,66	3,72	0,103	760	640	67,1
23076	380	560	135	2800	5090	УМВ	4	422	520	0,22	3,08	4,58	3,01	0,105	740	630	114,2
24076	380	560	180	3670	7060	УМВ	4	418	520	0,29	2,32	3,45	2,27	0,104	530	470	151,2
23176	380	620	194	4490	7580	УМВ	4	431	566	0,3	2,28	3,39	2,23	0,109	530	470	232,6
24176	380	620	243	5580	10100	УМВ	4	427	565	0,36	1,87	2,79	1,83	0,107	320	300	291,0
22276	380	680	175	4540	6780	УМВ	5	449	611	0,25	2,71	4,03	2,65	0,11	670	580	274,0
23276	380	680	240	5970	9520	УМВ	5	442	611	0,34	1,98	2,95	1,94	0,11	410	370	379,4
23980	400	540	106	1980	3990	УМВ	3	436	511	0,17	3,99	5,94	3,9	0,109	720	600	69,2
23080	400	600	148	3310	5950	УМВ	4	447	555	0,23	2,98	4,44	2,92	0,111	690	590	148,7
24080	400	600	200	4380	8470	УМВ	4	442	555	0,3	2,24	3,33	2,19	0,108	490	430	200,0
23180	400	650	200	4770	8110	УМВ	5	454	594	0,29	2,32	3,46	2,27	0,11	500	450	261,6
24180	400	650	250	5810	10400	УМВ	5	449	594	0,35	1,91	2,84	1,87	0,11	310	290	322,3
22280	400	720	185	5040	7590	УМВ	5	474	646	0,25	2,7	4,03	2,64	0,113	620	540	326,0
23280	400	720	256	6720	10800	УМВ	5	466	646	0,34	1,96	2,93	1,92	0,116	370	340	457,5
22380	400	820	243	7220	10100	УМВ	6	496	729	0,3	2,28	3,4	2,23	0,119	430	390	618,7
23984	420	560	106	2070	4210	УМВ	3	454	531	0,16	4,14	6,17	4,05	0,109	680	570	71,9

⁽¹⁾Максимальный радиус галтели вала или корпуса, соответствующий радиусу скругления колец подшипника.

Продолжение на следующей странице.

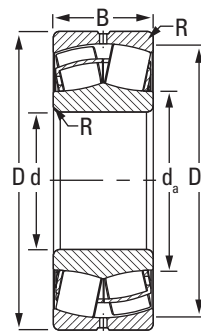
⁽²⁾Эти коэффициенты применимы для расчетов как в метрической, так и дюймовой системе. Методику расчета см. в разделе технической информации.

⁽³⁾Геометрический фактор для расчета коэффициента долговечности смазки z31 см. в разделе «Грузоподъемность подшипника» технического справочника (номер для заказа — 10424).

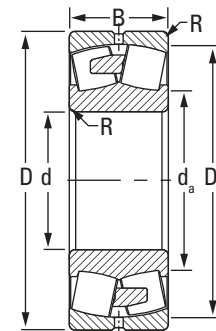
⁽⁴⁾Значения температуры и скорости см. в техническом справочнике (номер для заказа — 10424).

СФЕРИЧЕСКИЕ РОЛИКОВЫЕ ПОДШИПНИКИ – продолжение

- Посадки на вал и в корпус, радиальные внутренние зазоры, допуски и другие технические данные по подшипникам представлены в разделе технической информации данного каталога и техническом справочнике Тимкен (номер для заказа — 10424).
- Доступны подшипники с коническим внутренним отверстием для монтажа на закрепительные втулки. Чтобы заказать данное конструктивное исполнение, к базовому обозначению подшипника необходимо добавить суффикс «К» (например, 23120К).
- Проверить наличие выбранных подшипников вы можете, обратившись к инженерам компании Тимкен или на сайте по адресу www.timken.com.



EJ



EM/UM

Обозначение подшипника	Размеры подшипника			Грузоподъемность		Исполнение сепаратора	Размеры для монтажа			Коэффициенты эквивалентной радиальной нагрузки ⁽²⁾				Геометрический фактор ⁽³⁾ C ₉	Частота вращения ⁽⁴⁾		Масса
	Диаметр внутреннего отверстия d	Наружный диаметр D	Ширина B	Динамическая C	Статическая C ₀		Скругление ⁽¹⁾ R (макс.)	Диаметр заплечика		Динамический		Статический	Во всех случаях		Масло	Смазка	
								Вал d _a	Корпус D _a	e	F _a ≤ e F _r X = 1 Y						
23084	420	620	150	3450	6360	YMB	4	467	576	0,22	3,05	4,54	2,98	0,114	650	560	156,0
24084	420	620	200	4390	8630	YMB	4	463	575	0,29	2,37	3,52	2,31	0,111	470	410	206,7
23184	420	700	224	5720	9640	YMB	5	480	636	0,31	2,21	3,2	2,16	0,117	450	410	350,8
24184	420	700	280	6990	12400	YMB	5	474	636	0,37	1,81	2,7	1,77	0,114	280	260	432,6
23284	420	760	272	7360	11800	YMB	6	490	681	0,35	1,9	2,83	1,86	0,119	350	320	525,0
23988	440	600	118	2510	5000	YMB	3	479	566	0,17	3,93	5,85	3,84	0,116	630	530	98,0
23088	440	650	157	3750	6970	YMB	5	489	603	0,22	3,04	4,53	2,97	0,117	610	520	180,0
24088	440	650	212	4910	9770	YMB	5	485	603	0,29	2,31	3,44	2,26	0,115	430	390	241,8
23188	440	720	226	5970	10300	YMB	5	500	657	0,3	2,26	3,37	2,21	0,117	430	390	367,8
24188	440	720	280	7120	12900	YMB	5	495	656	0,36	1,88	2,79	1,84	0,117	260	250	449,1
23288	440	790	280	8090	13200	YMB	6	512	710	0,35	1,95	2,91	1,91	0,123	320	300	602,0
23992	460	620	118	2520	5100	YMB	3	499	586	0,16	4,14	6,17	4,05	0,116	600	510	100,8
23092	460	680	163	4060	7570	YMB	5	512	631	0,22	3,06	4,56	2,99	0,118	580	500	205,0
24092	460	680	218	5210	10300	YMB	5	507	631	0,28	2,37	3,53	2,32	0,118	410	370	272,2
23192	460	760	240	6500	11100	YMB	6	524	692	0,3	2,24	3,33	2,19	0,123	410	370	436,9
24192	460	760	300	8200	14900	YMB	6	518	692	0,37	1,84	2,74	1,8	0,121	240	230	547,0
23292	460	830	296	8680	14000	YMB	6	535	746	0,34	1,96	2,93	1,92	0,126	310	280	696,7
23896	480	600	90	1740	3930	YMB	2,5	511	576	0,13	5,38	8,01	5,26	0,117	320	280	57,0
23996	480	650	128	2820	5890	YMB	4	523	612	0,17	3,99	5,94	3,9	0,122	570	480	123,3
23096	480	700	165	4170	7980	YMB	5	532	651	0,22	3,14	4,67	3,07	0,124	550	470	215,0
24096	480	700	218	5450	10900	YMB	5	526	652	0,28	2,45	3,64	2,39	0,121	390	350	282,1
23196	480	790	248	7110	12400	YMB	6	547	719	0,3	2,26	3,36	2,21	0,124	380	340	490,4
24196	480	790	308	8580	15900	YMB	6	542	718	0,37	1,85	2,75	1,81	0,125	220	210	605,3
23296	480	870	310	9860	16400	YMB	6	561	779	0,35	1,92	2,85	1,87	0,131	270	250	821,2
238/500	500	620	90	1750	4010	YMB	2,5	531	596	0,12	5,68	8,45	5,55	0,12	310	270	60,0

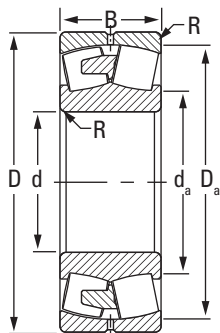
⁽¹⁾Максимальный радиус галтели вала или корпуса, соответствующий радиусу скругления колец подшипника.

Продолжение на следующей странице.

⁽²⁾Эти коэффициенты применимы для расчетов как в метрической, так и дюймовой системе. Методику расчета см. в разделе технической информации.

⁽³⁾Геометрический фактор для расчета коэффициента долговечности смазки аз1 см. в разделе «Грузоподъемность подшипника» технического справочника (номер для заказа — 10424).

⁽⁴⁾Значения температуры и скорости см. в техническом справочнике (номер для заказа — 10424).



ЕМВ/УМВ

Обозначение подшипника	Размеры подшипника			Грузоподъемность		Исполнение сепаратора	Размеры для монтажа			Коэффициенты эквивалентной радиальной нагрузки ⁽²⁾				Геометрический фактор ⁽³⁾ C _g	Частота вращения ⁽⁴⁾		Масса
	Диаметр внутреннего отверстия d	Наружный диаметр D	Ширина B	Динамическая C	Статическая C ₀		Диаметр заплечика			Динамический		Статический	Во всех случаях Y ₀		Масло	Смазка	
							Скругление ⁽¹⁾ R	Вал d _a	Корпус D _a	e	F _a ≤ e F _r X = 1 Y						
	мм	мм	мм	кН	кН		мм	мм	мм						об/мин	об/мин	
239/500	500	670	128	2910	6060	УМВ	4	542	634	0,16	4,13	6,15	4,04	0,125	540	460	125,7
230/500	500	720	167	4290	8160	УМВ	5	550	673	0,21	3,26	4,85	3,18	0,126	530	460	222,0
240/500	500	720	218	5510	11200	УМВ	5	547	673	0,27	2,51	3,74	2,45	0,126	370	330	290,8
231/500	500	830	264	7880	13900	УМВ	6	572	753	0,3	2,22	3,3	2,17	0,128	350	320	584,3
241/500	500	830	325	9660	17600	УМВ	6	563	755	0,37	1,81	2,69	1,77	0,127	210	200	700,0
232/500	500	920	336	10900	17900	УМВ	6	585	824	0,36	1,9	2,83	1,86	0,134	260	240	995,1
239/530	530	710	136	3270	6880	УМВ	4	575	672	0,16	4,11	6,12	4,02	0,127	500	430	151,8
230/530	530	780	185	5150	9720	УМВ	5	588	725	0,21	3,14	4,68	3,07	0,132	480	420	302,6
240/530	530	780	250	6770	13700	УМВ	5	583	725	0,28	2,37	3,53	2,32	0,129	340	300	408,0
231/530	530	870	272	8530	15100	УМВ	6	603	793	0,3	2,27	3,38	2,22	0,135	320	300	650,6
241/530	530	870	335	10400	19200	УМВ	6	596	794	0,36	1,9	2,83	1,86	0,132	190	180	790,0
232/530	530	980	355	12400	20200	УМВ	7	621	878	0,35	1,91	2,85	1,87	0,14	240	220	1164,0
239/560	560	750	140	3500	7290	УМВ	4	607	710	0,16	4,21	6,27	4,12	0,134	470	400	172,4
230/560	560	820	195	5690	10800	УМВ	5	619	764	0,22	3,14	4,67	3,07	0,133	450	390	349,1
240/560	560	820	258	7140	14800	УМВ	5	617	761	0,28	2,42	3,6	2,37	0,134	310	280	463,9
231/560	560	920	280	9240	16400	УМВ	6	638	838	0,29	2,33	3,47	2,28	0,14	300	270	751,0
241/560	560	920	355	11700	21800	УМВ	6	630	839	0,36	1,87	2,78	1,83	0,14	170	160	941,7
241/560	560	920	355	11700	21800	УМД	6	630	839	0,36	1,87	2,78	1,83	0,14	170	160	941,7
232/560	560	1030	365	13200	22300	УМВ	7	661	918	0,35	1,96	2,91	1,91	0,145	220	200	1333,0
238/600	600	730	98	2170	5280	УМВ	2,5	634	705	0,11	6,1	9,09	5,97	0,135	240	210	81,0
239/600	600	800	150	3970	8600	УМВ	4	650	757	0,16	4,2	6,25	4,11	0,14	430	370	209,6
230/600	600	870	200	6040	11700	УМВ	5	664	811	0,21	3,27	4,87	3,2	0,141	420	360	390,0
230/600	600	870	200	6040	11700	УМД	5	664	811	0,21	3,27	4,87	3,2	0,141	420	360	390,0
240/600	600	870	272	8040	16800	УМВ	5	658	811	0,28	2,44	3,64	2,39	0,139	280	260	538,9
240/600	600	870	272	8040	16800	УМД	5	658	811	0,28	2,44	3,64	2,39	0,139	280	260	538,9

⁽¹⁾Максимальный радиус галтели вала или корпуса, соответствующий радиусу скругления колец подшипника.

Продолжение на следующей странице.

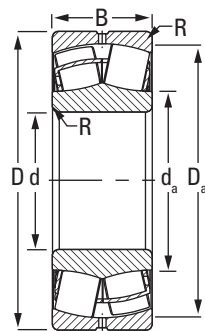
⁽²⁾Эти коэффициенты применимы для расчетов как в метрической, так и дюймовой системе. Методику расчета см. в разделе технической информации.

⁽³⁾Геометрический фактор для расчета коэффициента долговечности смазки z31 см. в разделе «Грузоподъемность подшипника» технического справочника (номер для заказа — 10424).

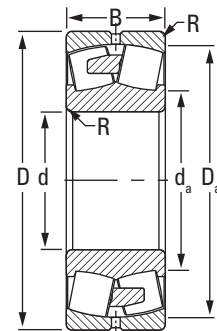
⁽⁴⁾Значения температуры и скорости см. в техническом справочнике (номер для заказа — 10424).

СФЕРИЧЕСКИЕ РОЛИКОВЫЕ ПОДШИПНИКИ – продолжение

- Посадки на вал и в корпус, радиальные внутренние зазоры, допуски и другие технические данные по подшипникам представлены в разделе технической информации данного каталога и техническом справочнике Тимкен (номер для заказа — 10424).
- Доступны подшипники с коническим внутренним отверстием для монтажа на закрепительные втулки. Чтобы заказать данное конструктивное исполнение, к базовому обозначению подшипника необходимо добавить суффикс «К» (например, 23120К).
- Проверить наличие выбранных подшипников вы можете, обратившись к инженерам компании Тимкен или на сайте по адресу www.timken.com.



EJ



EM/UM

Обозначение подшипника	Размеры подшипника			Грузоподъемность		Исполнение сепаратора	Размеры для монтажа			Коэффициенты эквивалентной радиальной нагрузки ⁽²⁾				Геометрический фактор ⁽³⁾ C ₉	Частота вращения ⁽⁴⁾		Масса
	Диаметр внутреннего отверстия d	Наружный диаметр D	Ширина B	Динамическая C	Статическая C ₀		Скругление ⁽¹⁾ (макс.) R	Диаметр заплечика		Динамический		Статический	Во всех случаях		Масло	Смазка	
								Вал d _a	Корпус D _a	e	F _a ≤ e F _r X = 1 Y						
	мм	мм	мм	кН	кН		мм	мм	мм						об/мин	об/мин	
231/600	600	980	300	10500	18800	YMB	6	681	895	0,29	2,32	3,46	2,27	0,146	270	250	905,0
241/600	600	980	375	12800	23800	YMB	6	673	896	0,35	1,95	2,9	1,9	0,145	160	150	1088,0
241/600	600	980	375	12800	23800	YMD	6	673	896	0,35	1,95	2,9	1,9	0,145	160	150	1088,0
232/600	600	1090	388	15000	25700	YMD	7	702,1	975,6	0,35	1,94	2,89	1,9	0,147	200	180	1565,1
239/630	630	850	165	4740	10100	YMB	5	684	804	0,17	4,02	5,99	3,93	0,145	400	340	267,6
230/630	630	920	212	6940	13400	YMB	6	697	858	0,21	3,18	4,74	3,11	0,144	380	330	477,2
240/630	630	920	290	9010	18700	YMB	6	691	857	0,28	2,41	3,59	2,36	0,143	270	240	647,8
231/630	630	1030	315	11700	21200	YMB	6	715	940	0,29	2,3	3,42	2,25	0,15	250	230	1024,0
241/630	630	1030	400	14300	27200	YMD	6	707	940	0,36	1,88	2,81	1,84	0,147	150	140	1297,0
238/670	670	820	112	2800	6870	YMB	3	709	790	0,11	5,96	8,88	5,83	0,148	200	180	125,5
239/670	670	900	170	5100	11000	YMB	5	727	851	0,16	4,15	6,18	4,06	0,148	370	320	306,7
230/670	670	980	230	7890	15800	YMB	6	744	911	0,22	3,12	4,65	3,05	0,153	350	310	611,0
240/670	670	980	308	10200	21800	YMB	6	738	910	0,28	2,39	3,55	2,33	0,15	240	220	794,5
231/670	670	1090	336	12800	23400	YMB	6	760	995	0,29	2,31	3,44	2,26	0,156	230	210	1208,0
241/670	670	1090	412	15700	30000	YMD	6	751	996	0,36	1,9	2,82	1,85	0,156	130	130	1513,4
232/670	670	1220	438	18800	31800	YMD	9	779,1	1097,3	0,35	1,95	2,91	1,91	0,161	170	160	2181,4
239/710	710	950	180	5570	12400	YMB	5	771	898	0,16	4,13	6,15	4,04	0,153	340	300	360,6
230/710	710	1030	236	8370	16700	YMB	6	785	960	0,21	3,26	4,86	3,19	0,158	330	290	658,8
240/710	710	1030	315	10900	23100	YMD	6	779	960	0,27	2,49	3,71	2,44	0,155	220	200	876,6
231/710	710	1150	345	13700	25800	YMB	7	809	1048	0,28	2,38	3,54	2,32	0,159	220	200	1390,0
241/710	710	1150	438	17400	33800	YMD	7	795	1051	0,36	1,89	2,81	1,84	0,158	120	120	1747,0
232/710	710	1280	450	20200	35300	YMD	9	827,4	1149	0,34	1,97	2,93	1,93	0,163	150	140	2485,6
238/750	750	920	128	3430	8460	YMB	4	795	886	0,12	5,8	8,64	5,68	0,155	180	160	211,9
239/750	750	1000	185	6010	13400	YMB	5	813	946	0,16	4,23	6,3	4,14	0,158	320	280	406,3
230/750	750	1090	250	9330	18700	YMB	6	830	1016	0,21	3,26	4,85	3,18	0,164	300	270	786,0

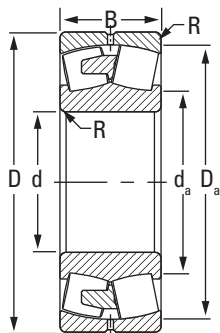
⁽¹⁾Максимальный радиус галтели вала или корпуса, соответствующий радиусу скругления колец подшипника.

Продолжение на следующей странице.

⁽²⁾Эти коэффициенты применимы для расчетов как в метрической, так и дюймовой системе. Методику расчета см. в разделе технической информации.

⁽³⁾Геометрический фактор для расчета коэффициента долговечности смазки аз1 см. в разделе «Грузоподъемность подшипника» технического справочника (номер для заказа — 10424).

⁽⁴⁾Значения температуры и скорости см. в техническом справочнике (номер для заказа — 10424).



ЕМВ/УМВ

Обозначение подшипника	Размеры подшипника			Грузоподъемность		Исполнение сепаратора	Размеры для монтажа			Коэффициенты эквивалентной радиальной нагрузки ⁽²⁾				Геометрический фактор ⁽³⁾ C ₉	Частота вращения ⁽⁴⁾		Масса
	Диаметр внутреннего отверстия d	Наружный диаметр D	Ширина B	Динамическая C	Статическая C ₀		Диаметр заплечика			Динамический		Статический	Во всех случаях		Масло	Смазка	
							Скругление ⁽¹⁾ R	Вал d _a	Корпус D _a	e	F _r						
	мм	мм	мм	кН	кН		мм	мм	мм		X = 1	X = 0.67			об/мин	об/мин	
240/750	750	1090	335	12200	26100	YMD	6	824	1015	0,27	2,48	3,69	2,42	0,164	200	190	1049,2
241/750	750	1220	475	19800	38700	YMD	7	839	1114	0,36	1,86	2,77	1,82	0,164	110	110	2150,0
239/800	800	1060	195	6600	15000	YMB	5	866	1004	0,16	4,27	6,36	4,17	0,168	290	260	474,2
249/800	800	1060	258	8080	19800	YMB	5	863	999	0,21	3,25	4,84	3,18	0,162	140	130	612,7
230/800	800	1150	258	9780	20100	YMB	6	888	1075	0,19	3,5	5,22	3,43	0,168	280	250	875,0
240/800	800	1150	345	13000	28600	YMD	6	877	1072	0,26	2,55	3,8	2,5	0,17	190	170	1181,1
231/800	800	1280	375	16600	31400	YMB	7	905	1172	0,28	2,45	3,65	2,4	0,17	180	170	1887,0
241/800	800	1280	475	20000	39200	YMD	7	894	1173	0,34	1,96	2,93	1,92	0,169	110	100	2294,0
232/800	800	1420	488	23900	43600	YMD	11	935	1272	0,33	2,04	3,03	1,99	0,18	130	120	3310,0
238/850	850	1030	136	3920	10400	YMB	4	900	993	0,11	6,23	9,27	6,09	0,17	150	140	233,0
239/850	850	1120	200	7120	16200	YMB	5	918	1063	0,15	4,4	6,56	4,31	0,171	280	240	552,7
249/850	850	1120	272	8950	22000	YMB	5	913	1057	0,21	3,24	4,82	3,16	0,168	130	120	708,0
230/850	850	1220	295	11100	23000	YMB	6	938	1139	0,2	3,37	5,02	3,3	0,177	260	230	1048,0
240/850	850	1220	365	14500	32200	YMD	6	931	1138	0,26	2,56	3,81	2,5	0,173	170	160	1401,9
231/850	850	1360	400	18600	35700	YMB	9	962	1245	0,28	2,44	3,63	2,39	0,177	170	150	2219,0
232/850	850	1500	515	26100	47900	YMD	11	990	1347	0,33	2,06	3,06	2,01	0,182	120	110	3950,8
239/900	900	1180	206	7710	18100	YMB	5	965	1112	0,14	4,69	6,98	4,58	0,18	250	220	677,4
249/900	900	1180	280	9480	23500	YMB	5	965	1113	0,2	3,33	4,96	3,25	0,174	120	110	811,6
230/900	900	1280	280	12200	25500	YMB	6	989	1198	0,2	3,41	5,08	3,33	0,183	240	210	1322,0
240/900	900	1280	375	15700	35200	YMD	6	983	1198	0,26	2,6	3,87	2,54	0,183	160	150	1557,0
231/900	900	1420	412	19700	38900	YMB	9	1017	1301	0,27	2,49	3,71	2,43	0,183	150	140	2446,0
241/900	900	1420	515	24100	50300	YMD	9	1007	1299	0,34	2	2,98	1,96	0,187	85	82	3056,0
232/900	900	1580	515	27700	52300	YMD	11	1058	1417	0,31	2,16	3,22	2,12	0,19	110	100	4302,0
239/950	950	1250	224	8690	20400	YMB	6	1026	1186	0,15	4,43	6,6	4,33	0,183	240	210	712,7
230/950	950	1360	300	13600	28500	YMB	6	1047	1271	0,2	3,42	5,09	3,34	0,19	220	200	1530,0

⁽¹⁾Максимальный радиус галтели вала или корпуса, соответствующий радиусу скругления колец подшипника.

Продолжение на следующей странице.

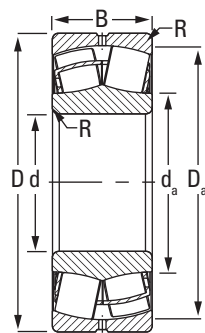
⁽²⁾Эти коэффициенты применимы для расчетов как в метрической, так и дюймовой системе. Методику расчета см. в разделе технической информации.

⁽³⁾Геометрический фактор для расчета коэффициента долговечности смазки z31 см. в разделе «Грузоподъемность подшипника» технического справочника (номер для заказа — 10424).

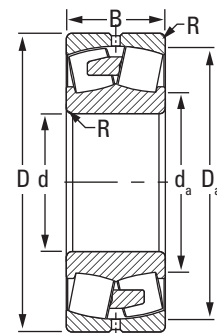
⁽⁴⁾Значения температуры и скорости см. в техническом справочнике (номер для заказа — 10424).

СФЕРИЧЕСКИЕ РОЛИКОВЫЕ ПОДШИПНИКИ – продолжение

- Посадки на вал и в корпус, радиальные внутренние зазоры, допуски и другие технические данные по подшипникам представлены в разделе технической информации данного каталога и техническом справочнике Тимкен (номер для заказа — 10424).
- Доступны подшипники с коническим внутренним отверстием для монтажа на закрепительные втулки. Чтобы заказать данное конструктивное исполнение, к базовому обозначению подшипника необходимо добавить суффикс «К» (например, 23120К).
- Проверить наличие выбранных подшипников вы можете, обратившись к инженерам компании Тимкен или на сайте по адресу www.timken.com.



EJ



EM/UM

Обозначение подшипника	Размеры подшипника			Грузоподъемность		Исполнение сепаратора	Размеры для монтажа			Коэффициенты эквивалентной радиальной нагрузки ⁽²⁾				Геометрический фактор ⁽³⁾ C ₉	Частота вращения ⁽⁴⁾		Масса
	Диаметр внутреннего отверстия d	Наружный диаметр D	Ширина B	Динамическая C	Статическая C ₀		Скругление ⁽¹⁾ R (макс.)	Диаметр заплечика		Динамический		Статический	Во всех случаях Y ₀		Масло	Смазка	
								Вал d _a	Корпус D _a	e	F _a ≤ e F _r X = 1 Y						
240/950	950	1360	412	18100	40800	YMD	6	1039	1270	0,27	2,53	3,77	2,47	0,186	150	130	1921,0
231/950	950	1500	438	22000	43900	YMB	9	1074	1373	0,27	2,47	3,68	2,42	0,19	140	130	2905,0
241/950	950	1500	545	26800	56400	YMD	9	1064	1372	0,34	2	2,97	1,95	0,194	77	75	3615,0
238/1000	1000	1220	165	5570	14200	YMB	5	1049	1169	0,12	5,83	8,67	5,7	0,189	120	110	407,0
239/1000	1000	1320	236	9770	22800	YMB	6	1080	1252	0,15	4,39	6,54	4,29	0,19	220	190	862,0
230/1000	1000	1420	308	14600	31700	YMB	6	1101	1327	0,2	3,44	5,12	3,36	0,192	210	180	1541,0
240/1000	1000	1420	412	18300	41300	YMD	6	1094	1330	0,25	2,69	4,01	2,63	0,195	140	130	2087,1
231/1000	1000	1580	462	24400	49000	YMB	9	1131	1446	0,27	2,47	3,68	2,42	0,196	130	120	3403,0
241/1000	1000	1580	580	29800	61400	YMD	9	1114	1451	0,33	2,02	3,01	1,98	0,195	70	70	4276,4
238/1060	1060	1280	165	5340	14600	YMD	5	1122	1233	0,11	6,23	9,27	6,09	0,192	110	100	422,9
239/1060	1060	1400	250	10700	25800	YMB	6	1149	1324	0,15	4,43	6,6	4,33	0,2	200	180	1056,4
230/1060	1060	1500	325	16200	35300	YMB	7	1165	1404	0,2	3,44	5,12	3,36	0,199	190	170	1802,0
240/1060	1060	1500	438	20200	47300	YMD	7	1160	1401	0,26	2,63	3,91	2,57	0,198	130	120	2470,5
231/1060	1060	1660	475	26300	53000	YMB	11	1193	1525	0,27	2,53	3,77	2,48	0,203	120	110	3815,0
239/1120	1120	1460	250	11200	26700	YMB	6	1204	1390	0,15	4,62	6,87	4,51	0,203	190	170	1079,0
230/1120	1120	1580	345	16200	35600	YP	9	1229	1474	0,19	3,53	5,25	3,45	0,206	190	170	2336,9
240/1120	1120	1580	462	23400	55000	YMB	7	1220	1480	0,26	2,62	3,9	2,56	0,206	110	110	2824,0
231/1120	1120	1750	475	27700	55500	YMB	11	1261	1609	0,25	2,67	3,98	2,62	0,21	110	110	4227,0
238/1180	1180	1420	180	7120	19600	YMB	5	1232	1361	0,11	6,1	9,09	5,97	0,21	90	83	561,0
239/1180	1180	1540	288	12700	31000	YMD	6	1271	1464	0,15	4,51	6,71	4,41	0,215	180	160	1315,0
230/1180	1180	1660	355	19500	42800	YMB	7	1293	1558	0,19	3,5	5,21	3,42	0,212	160	150	2382,0
240/1180	1180	1660	475	23700	56000	YMD	7	1289	1553	0,25	2,69	4	2,63	0,211	110	100	3228,3
231/1180	1180	1850	500	30600	61700	YMB	11	1332	1699	0,25	2,68	4	2,62	0,217	100	100	4996,0
230/1250	1250	1750	375	21200	48100	YMB	7	1370	1641	0,19	3,5	5,21	3,42	0,22	150	140	2769,0
240/1250	1250	1750	500	27200	65800	YMB	7	1362	1640	0,25	2,68	3,99	2,62	0,22	100	90	3691,0
231/1250	1250	1950	530	34100	69300	YMB	11	1406	1795	0,25	2,67	3,98	2,62	0,225	100	90	5843,0
249/1500	1500	1950	450	22700	61500	YMD	7	1611	1845	0,2	3,43	5,1	3,35	0,24	50	50	3407,0

⁽¹⁾Максимальный радиус галтели вала или корпуса, соответствующий радиусу скругления колец подшипника.

⁽²⁾Эти коэффициенты применимы для расчетов как в метрической, так и дюймовой системе. Методику расчета см. в разделе технической информации.

⁽³⁾Г_е метрический фактор для расчета коэффициента долговечности смазки a31 см. в разделе «Грузоподъемность подшипника» технического справочника (номер для заказа — 10424).

⁽⁴⁾Значения температуры и скорости см. в техническом справочнике (номер для заказа — 10424).



ОПОРНЫЕ УЗЛЫ СФЕРИЧЕСКИХ РОЛИКОВЫХ ПОДШИПНИКОВ

Опорные узлы сферических роликовых подшипников сочетают в себе достоинства прочного чугунного (или стального) корпуса и подшипника с высокой грузоподъемностью, что обеспечивает соответствие самым жестким промышленным требованиям. Каждый опорный узел комплектуется сферическим роликовым подшипником новой конструкции с усовершенствованной внутренней геометрией и обработкой дорожек качения, обеспечивающей максимальную грузоподъемность и ресурс. Объединение в одном узле корпуса и подшипника улучшает его характеристики смазывания, а многочисленные варианты уплотнений помогают защитить узел от проникновения загрязнений.



Номенклатура	74
Введение	75
Конструктивные особенности и исполнения	76
Монтаж	76
Смазывание	77
Уплотнения	77
Грузоподъемность и ресурс	77
Монтаж на закрепительную втулку дюймовых опорных узлов серии SAF225, SAF226	78
Монтаж на закрепительную втулку дюймовых опорных узлов серии SDAF225, SDAF226	88
Монтаж на закрепительную втулку дюймовых опорных узлов серии SAF230K, SDAF230K	92
Монтаж на закрепительную втулку дюймовых опорных узлов серии SDAF231K, SDAF232K	96
Монтаж дюймовых опорных узлов серии SAF222, SAF223 с цилиндрическим отверстием	98
Монтаж дюймовых опорных узлов серии SDAF222, SDAF223 с цилиндрическим отверстием	100
Монтаж дюймовых опорных узлов серии SDAF231, SDAF232 с цилиндрическим отверстием	102
Диаметры дюймовых валов	104
Дюймовые узлы TU с тягой	105
Дюймовые узлы TTU с тягой	106
Дюймовые уплотнения вала DUSTAC®	108
Дюймовые синусные измерительные линейки	109

НОМЕНКЛАТУРА



Рис. 25. Опорные узлы.



ВВЕДЕНИЕ

Возможности Тимкен по разработке и производству опорных узлов для работы в тяжелых условиях эксплуатации обеспечивают существенные преимущества для конечных потребителей. Кроме того, в каждом представительстве компании Тимкен, расположенных в разных точках мира, работают опытные инженеры, которые всегда готовы проконсультировать вас по любым вопросам применения опорных узлов или подшипников. Мы также предоставляем профессиональную инженерную помощь по вопросам применения валов диаметром 1016 мм (40 дюймов) и больше (например, опорные ролики конвертерной печи, мостовые блоки и грануляторы). Если ваш проект предусматривает размеры валов или нагрузки, отсутствующие в каталоге, необходимо обратиться к инженерам компании Тимкен за дополнительной информацией об имеющихся специальных узлах.

- **Размеры:** валы 35-300 мм (1,37795-11,811 дюйма). Валы специальных исполнений с размерами до 1000 мм (39,37 дюйма) и больше.
- **Области применения:** конвейеры, горное оборудование, производство цемента, машины непрерывного литья заготовок, прокатные станы, тяжелые подвижные конструкции.
- **Характеристики:** Разъемная конструкция для упрощения монтажа и демонтажа, включая специальные инструментальные пазы и уникальную ось Pry-Lug, которые облегчают инспекцию состояния подшипников, их обслуживание и замену.
- **Преимущества:** Позволяют легко и быстро снимать крышки, не повреждая при этом подшипник или корпус.

КОНСТРУКТИВНЫЕ ОСОБЕННОСТИ И ИСПОЛНЕНИЯ

Компания Тимкен предлагает опорные узлы, оснащенные подшипниками с коническим (со втулками для монтажа на цилиндрическом валу) или цилиндрическим внутренним отверстием (для монтажа на ступенчатых валах). Тимкен предлагает широкую номенклатуру опорных подшипниковых узлов, в том числе с цельными корпусами (не представленными в данном каталоге). См. каталог опорных узлов Тимкен (номер для заказа — 10475).

Разъемная конструкция опорных узлов для сферических роликовых подшипников Тимкен обеспечивает простоту их монтажа и демонтажа. Конструкция имеет специальные инструментальные пазы и уникальную ось Pny-Lug для облегчения инспекции подшипников, их обслуживания и

замены. При этом крышки могут быть легко и быстро сняты, не повреждая сам подшипник или его корпус.

В опорных подшипниковых узлах Тимкен применяется система штифтового соединения крышки и основания корпуса на ранней стадии производства, что позволяет им оставаться единым узлом на этапе механической обработки. Крышки и корпуса одних узлов не являются взаимозаменяемыми с деталями других узлов и представляют собой точно сопряженные друг с другом комплектные детали, что обеспечивает точность их посадки. Тимкен производит опорные подшипниковые узлы в двух исполнениях: SAF и SDAF. Более крупногабаритные опорные узлы SDAF предназначены для работы в тяжелых условиях эксплуатации.

В стандартном конструктивном исполнении крышки и основания корпуса опорных узлов изготавливаются из высококачественного чугуна со снятыми напряжениями. Также возможно изготовление корпусов из литой стали.

Монтаж большинства разъемных опорных узлов Тимкен® осуществляется при помощи четырех крепежных болтов. Некоторые опорные узлы меньшего размера, как правило, крепятся при помощи всего двух крепежных болтов. Все эти узлы представлены в последующих таблицах и по заказу могут быть также выполнены в исполнении с четырьмя крепежными болтами.

В большинстве опорных узлов Тимкен для крепления крышки используются четыре болта, это позволяет выровнять давление между крышкой и основанием и предотвратить утечку смазки.

На рисунке ниже показаны детали опорного подшипникового узла, описанные в настоящем разделе.



Рис. 26. Опорный узел сферического роликового подшипника Тимкен в разобранном виде: сферический роликовый подшипник с коническим отверстием, закрепительная втулка, стопорная гайка, стопорная шайба, стабилизирующее кольцо и трехкольцевое лабиринтное уплотнение. Кроме того, на рисунке показаны выемки в крышке и основании, образующие инструментальный паз, а также интегрированные установочные осевые элементы основания и крышки.

ЗАКРЕПИТЕЛЬНАЯ ВТУЛКА И ЦИЛИНДРИЧЕСКОЕ ОТВЕРСТИЕ

Как правило, для монтажа опорного узла сферического роликового подшипника на цилиндрическом валу применяется закрепительная втулка и подшипник с коническим внутренним отверстием. Стандартные серийные валы не требуют дополнительной механической обработки (рекомендуемые диаметры вала в дюймах приведены в табл. 28 на стр. 104). Монтаж на закрепительную втулку обеспечивает максимальную гибкость при осевом позиционировании

подшипника на валу и позволяет компенсировать легкие осевые нагрузки. Опорные узлы монтируемых на закрепительную втулку подшипников Тимкен с коническим отверстием доступны в сериях 225, 226, 230, 231K и 232K.

Сферические роликовые подшипники, монтируемые на закрепительную втулку, требуют устранения диаметрального зазора подшипника для предотвращения относительного вращения между внутренним кольцом и закрепительной втулкой или валом. Несоблюдение процедуры монтажа может стать причиной нагрева подшипника и ухудшению его рабочих характеристик. Процедуру

монтажа сферических роликовых подшипников на валу с помощью закрепительной втулки см. на стр. 18.

При эксплуатации в условиях тяжелых осевых нагрузок или при необходимости в точном осевом позиционировании подшипника в осевом направлении или его посадке на вал с принудительным натягом, оптимальным вариантом монтажа является установка подшипника с цилиндрическим отверстием. При этом требуется механическая обработка ступенчатого вала для обеспечения надлежащей посадки и подшипник с цилиндрическим отверстием. Опорные узлы подшипников Тимкен с цилиндрическим отверстием доступны в сериях 222, 223, 231 и 232.

Рекомендованные посадки на вал для сферических роликовых подшипников с цилиндрическим отверстием приведены в разделе технической информации в табл. 4 на стр. 19. По вопросам эксплуатации узлов при тяжелых ударных, вибрационных, несбалансированных вращающихся нагрузках и других нестандартных условиях эксплуатации необходимо обращаться к инженерам компании Тимкен.

ФИКСИРОВАННЫЕ И ПЛАВАЮЩИЕ ОПОРНЫЕ УЗЛЫ

Каждое из исполнений опорных узлов Тимкен может легко монтироваться на вал как в плавающее, так и в фиксированное положение. В фиксированном положении между наружной поверхностью кольца подшипника и заплечиком корпуса устанавливается стабилизирующее кольцо для жесткой фиксации вала и предотвращения осевого перемещения.

Некоторые области применения требуют центрирования подшипника в корпусе; в таком случае необходимо заказать дополнительно два стабилизирующих кольца специальной ширины.

При монтаже в плавающее положение стабилизирующее кольцо не используется, что позволяет подшипнику смещаться в осевом направлении (но не более чем на 3/8 дюйма) для компенсации теплового расширения или сжатия вала.

Подшипниковые опорные узлы, заказанные по обозначениям из размерных таблиц, являются фиксированными. Для заказа плавающих опорных узлов необходимо добавить суффикс «Float» или «FL» к основному обозначению.

МОНТАЖ С ЗАКРЫТЫМ ТОРЦОМ

Некоторые области применения требуют заделку торца вала внутри опорного узла. В этом случае применяются вкладыши торцевого уплотнения с плотной посадкой, они защищают опорный узел от загрязнений и предотвращают утечку смазки. Торцевые заглушки Тимкен для тяжелых условий эксплуатации включают также O-образные уплотнительные кольца для обеспечения надежной герметизации.

Проектировщики и монтажники должны убедиться, что торец вала не касается торцевого уплотнения. Рекомендованный зазор между торцом вала и крышкой при максимальном тепловом расширении должен составлять не менее 1/8 дюйма. Размер по оси «Y» в таблицах обозначает максимально допустимую длину вала от центральной оси корпуса опорного узла. Если требуется торцевое уплотнение, необходимо добавить суффикс «CL» (для одного торца) к основному обозначению опорного узла.

СМАЗЫВАНИЕ

Корпуса опорных узлов Тимкен позволяют проводить смазывание как пластичной смазкой, так и с помощью масляной ванны. Также они легко могут быть модифицированы под применение систем с циркуляцией масла, либо систем смазки воздушно-масляным туманом. Масленки и маслоуказатели поставляются под заказ.

Наружное кольцо подшипника может быть выполнено с канавкой и отверстиями для смазки. Это конструктивное исполнение отличается суффиксом «W33», который добавляется в основное обозначение подшипника опорного узла при его повторном заказе. В большинстве случаев свежая смазка подается непосредственно в центр подшипника между рядами тел качения, а затем распределяется по всему подшипнику. Это обеспечивает вывод использованной смазки из подшипника.

УПЛОТНЕНИЯ

Все опорные узлы Тимкен поставляются с точноразмерными трехкольцевыми лабиринтными уплотнениями, применение которых позволяет исключить загрязнение инородными частицами и предупредить утечку смазочных материалов. В основании корпуса опорных узлов имеются увеличенные маслосовратные отверстия на дне канавок уплотнения, препятствующие утечке смазки через уплотнения.

При эксплуатации в условиях чрезвычайно высокой загрязненности или абразивных средах применяются уплотнения DUSTAC®, обеспечивающие такую защиту от повышенных концентраций пыли и абразивных материалов, которая недоступна для лабиринтных уплотнений. Подробнее об уплотнениях DUSTAC см. на стр. 108.

ГРУЗОПОДЪЕМНОСТЬ И РЕСУРС

Грузоподъемность сферических роликовых подшипников, применяемых в опорных узлах, представлены в размерных таблицах на стр. 56-72. Формулы расчета ресурса см. в техническом справочнике (номер для заказа — 10424), доступном на сайте www.timken.com.

При выборе, кроме характеристик непосредственно подшипников необходимо также учитывать и допустимые рабочие нагрузки для опорных узлов.

Следует помнить, что показатели грузоподъемности, указанные в настоящем каталоге, применимы только для случая, когда нагрузка направлена к основанию опорного узла. Если опорный узел монтируется в таком положении, при котором нагрузка направлена в любую другую сторону, необходима предварительная консультация инженеров компании Тимкен.

МОНТАЖ НА ЗАКРЕПИТЕЛЬНУЮ ВТУЛКУ ДЮЙМОВЫХ ОПОРНЫХ УЗЛОВ СЕРИИ SAF225, SAF226

- Основное обозначение для заказа опорного узла в сборе указано в приведенной ниже таблице.
- Каждый узел в сборе включает в себя: крышку корпуса, основание, болты для крепления крышки, подшипник, закрепительную втулку подшипника, стопорную гайку, стопорную шайбу, стабилизирующее кольцо и трехкольцевые лабиринтные уплотнения.
- Для заказа корпуса опорного узла отдельно необходимо использовать обозначение из колонки «Только корпус». Такие опорные узлы включают: крышку, основание, болты для крепления крышки, трехкольцевые лабиринтные уплотнения и стабилизирующее кольцо.
- Сборки и опорные узлы, приведенные на данной странице, являются фиксированными опорами. Для заказа плавающих опор, необходимо добавить к основному обозначению суффикс «Float» или «FL».
- Указанные опорные узлы в сборе изготавливаются из чугуна. Для заказа исполнения из стали необходимо добавить букву «S» к основному буквенному обозначению (например, SAFS 22515).
- Если не указано иное, исполнение с четырьмя крепежными болтами в основании опоры является стандартным.
- Если требуется исполнение с заделкой одного торца вала, к обозначению добавляется суффикс «CL».

Опорный узел в сборе ⁽¹⁾	Диаметр станд. вала ⁽²⁾ S-1	A	B	C	D	E		F	H
						макс.	Мин.		
	дюймы	дюймы	дюймы	дюймы	дюймы	дюймы	дюймы	дюймы	дюймы
СЕРИЯ SAF225									
SAF22509	1 ³ / ₈ 1 ⁷ / ₁₆ 1 ¹ / ₂	2 ¹ / ₄	8 ¹ / ₄	2 ³ / ₈	¹³ / ₁₆	7	6 ¹ / ₄	—	4 ³ / ₈
SAF22510	1 ⁵ / ₈ 1 ¹¹ / ₁₆ 1 ³ / ₄	2 ¹ / ₂	8 ¹ / ₄	2 ³ / ₈	¹⁵ / ₁₆	7	6 ¹ / ₂	—	4 ³ / ₄
SAF22511	1 ⁷ / ₈ 1 ¹⁵ / ₁₆ 2	2 ³ / ₄	9 ⁵ / ₈	2 ³ / ₄	¹⁵ / ₁₆	7 ⁷ / ₈	7 ³ / ₈	—	5 ¹¹ / ₃₂
SAF22513	2 ¹ / ₈ 2 ³ / ₁₆ 2 ¹ / ₄	3	11	3 ¹ / ₈	1	9 ¹ / ₂	8 ¹ / ₈	—	5 ²⁵ / ₃₂
SAF22515	2 ³ / ₈ 2 ⁷ / ₁₆ 2 ¹ / ₂	3 ¹ / ₄	11 ¹ / ₄	3 ¹ / ₈	1 ¹ / ₈	9 ⁵ / ₈	8 ⁵ / ₈	—	6 ³ / ₈
FSAF22515	2 ³ / ₈ 2 ⁷ / ₁₆ 2 ¹ / ₂	3 ¹ / ₄	11 ¹ / ₄	3 ¹ / ₈	1 ¹ / ₈	9 ⁵ / ₈	8 ⁵ / ₈	1 ⁷ / ₈	6 ³ / ₈
SAF22516	2 ⁵ / ₈ 2 ¹¹ / ₁₆ 2 ³ / ₄	3 ¹ / ₂	13	3 ¹ / ₂	1 ³ / ₁₆	11	9 ⁵ / ₈	—	6 ⁷ / ₈
FSAF22516	2 ⁵ / ₈ 2 ¹¹ / ₁₆ 2 ³ / ₄	3 ¹ / ₂	13	3 ¹ / ₂	1 ³ / ₁₆	11	9 ⁵ / ₈	2 ¹ / ₈	6 ⁷ / ₈
SAF22517	2 ¹³ / ₁₆ 2 ⁷ / ₈ 2 ¹⁵ / ₁₆ 3	3 ³ / ₄	13	3 ¹ / ₂	1 ¹ / ₄	11	9 ⁷ / ₈	—	7 ¹ / ₄
FSAF22517	2 ¹³ / ₁₆ 2 ⁷ / ₈ 2 ¹⁵ / ₁₆ 3	3 ³ / ₄	13	3 ¹ / ₂	1 ¹ / ₄	11	9 ⁷ / ₈	2 ¹ / ₈	7 ¹ / ₄

⁽¹⁾Стандартные диаметры валов выделены полужирным шрифтом. При заказе нестандартных опорных узлов необходимо указывать также диаметр вала.

⁽²⁾Рекомендуемые поля допусков диаметра вала S-1 см. в табл. 28 на стр. 104.

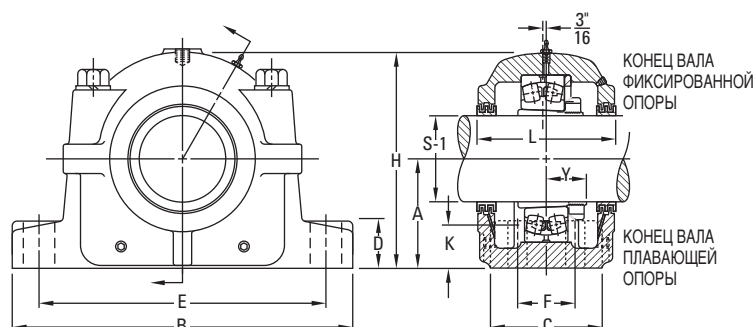
⁽³⁾Включая закрепительную втулку, стопорную гайку и стопорную шайбу. При заказе необходимо дополнительно указывать диаметр вала.

⁽⁴⁾Исполнение «Только корпус» включает: крышку, основание, болты для крепления крышки, трехкольцевые лабиринтные уплотнения и стабилизирующее кольцо. При заказе нестандартных опорных узлов необходимо также указывать диаметр вала.

⁽⁵⁾Стабилизирующее кольцо применяется для монтажа фиксированной (FX) опоры; не используется при монтаже в плавающем положении (FL).

ОПОРНЫЕ УЗЛЫ СФЕРИЧЕСКИХ РОЛИКОВЫХ ПОДШИПНИКОВ

МОНТАЖ ДЮЙМОВЫХ ПОДШИПНИКОВ С КОНИЧЕСКИМ ОТВЕРСТИЕМ



Уровень масла К	L	Y	Крепежные болты основания		Обозначение подшипника	Обозначение закрепительной втулки в сборе ⁽³⁾	Только корпус ⁽⁴⁾	Стабилизи- рующее кольцо ⁽⁵⁾ (1 шт.)	Трехкольцевое уплотнение (2 шт.)	Масса узла в сборе
			Кол-во	Размер						
$3\frac{1}{32}$	$3\frac{5}{8}$	$1\frac{3}{32}$	2	$\frac{1}{2}$	22209K	SNW-09 x $1\frac{3}{8}$ SNW-09 x $1\frac{7}{16}$ SNW-09 x $1\frac{1}{2}$	SAF509	SR-9-9	LER 16 LER 17 LER 18	12
$1\frac{3}{32}$	$3\frac{5}{8}$	$1\frac{3}{32}$	2	$\frac{1}{2}$	22210K	SNW-10 x $1\frac{5}{8}$ SNW-10 x $1\frac{11}{16}$ SNW-10 x $1\frac{3}{4}$	SAF510	SR-10-0	LER 19 LER 20 LER 21	13
$1\frac{3}{16}$	$3\frac{3}{4}$	$1\frac{3}{16}$	2	$\frac{1}{2}$	22211K	SNW-11 x $1\frac{7}{8}$ SNW-11 x $1\frac{15}{16}$ SNW-11 x 2	SAF 511	SR-11-0	LER 23 LER 24 LER 25	16
$1\frac{1}{8}$	$4\frac{5}{16}$	$1\frac{7}{32}$	2	$\frac{1}{2}$	22213K	SNW-13 x $2\frac{1}{8}$ SNW-13 x $2\frac{3}{16}$ SNW-13 x $2\frac{1}{4}$	SAF 513	SR-13-0	LER 28 LER 29 LER 30	19,5
$1\frac{1}{4}$	$4\frac{3}{4}$	$1\frac{9}{32}$	2	$\frac{5}{8}$	22215K	SNW-15 x $2\frac{3}{8}$ SNW-15 x $2\frac{7}{16}$ SNW-15 x $2\frac{1}{2}$	SAF515	SR-15-0	LER 35 LER 37 LER 39	30
$1\frac{1}{4}$	$4\frac{3}{4}$	$1\frac{9}{32}$	4	$\frac{1}{2}$	22215K	SNW-15 x $2\frac{3}{8}$ SNW-15 x $2\frac{7}{16}$ SNW-15 x $2\frac{1}{2}$	FSAF515	SR-15-0	LER 35 LER 37 LER 39	30
$1\frac{11}{32}$	$4\frac{7}{8}$	$1\frac{21}{64}$	2	$\frac{3}{4}$	22216K	SNW-16 x $2\frac{3}{8}$ SNW-16 x $2\frac{11}{16}$ SNW-16 x $2\frac{3}{4}$	SAF516	SR-16-13	LER 41 LER 44 LER 45	37
$1\frac{11}{32}$	$4\frac{7}{8}$	$1\frac{21}{64}$	4	$\frac{5}{8}$	22216K	SNW-16 x $2\frac{3}{8}$ SNW-16 x $2\frac{11}{16}$ SNW-16 x $2\frac{3}{4}$	FSAF516	SR-16-13	LER 41 LER 44 LER 45	37
$1\frac{7}{16}$	$4\frac{15}{16}$	$1\frac{21}{64}$	2	$\frac{3}{4}$	22217K	SNW-17 x $2\frac{13}{16}$ SNW-17 x $2\frac{7}{8}$ SNW-17 x $2\frac{15}{16}$ SNW-17 x 3	SAF517	SR-17-14	LER 51 LER 52 LER 53 LER 54	40
$1\frac{7}{16}$	$4\frac{15}{16}$	$1\frac{21}{64}$	4	$\frac{5}{8}$	22217K	SNW-17 x $2\frac{13}{16}$ SNW-17 x $2\frac{7}{8}$ SNW-17 x $2\frac{15}{16}$ SNW-17 x 3	FSAF517	SR-17-14	LER 51 LER 52 LER 53 LER 54	40

Продолжение на следующей странице.

МОНТАЖ НА ЗАКРЕПИТЕЛЬНУЮ ВТУЛКУ ДЮЙМОВЫХ ОПОРНЫХ УЗЛОВ СЕРИИ SAF225, SAF226 – продолжение

- Основное обозначение для заказа опорного узла в сборе указано в приведенной ниже таблице.
- Каждый узел в сборе включает в себя: крышку корпуса, основание, болты для крепления крышки, подшипник, закрепительную втулку подшипника, стопорную гайку, стопорную шайбу, стабилизирующее кольцо и трехкольцевые лабиринтные уплотнения.
- Для заказа корпуса опорного узла отдельно необходимо использовать обозначение из колонки «Только корпус». Такие опорные узлы включают: крышку, основание, болты для крепления крышки, трехкольцевые лабиринтные уплотнения и стабилизирующее кольцо.
- Сборки и опорные узлы, приведенные на данной странице, являются фиксированными опорами. Для заказа плавающих опор, необходимо добавить к основному обозначению суффикс «Float» или «FL».
- Указанные опорные узлы в сборе изготавливаются из чугуна. Для заказа исполнения из стали необходимо добавить букву «S» к основному буквенному обозначению (например, SAFS 22515).
- Если не указано иное, исполнение с четырьмя крепежными болтами в основании опоры является стандартным.
- Если требуется исполнение с заделкой одного торца вала, к обозначению добавляется суффикс «CL».

Опорный узел в сборе ⁽¹⁾	Диаметр станд. вала ⁽²⁾ S-1	A	B	C	D	E		F	H
						макс.	Мин.		
	дюймы	дюймы	дюймы	дюймы	дюймы	дюймы	дюймы	дюймы	дюймы
SAF22518	3 1/16 3 1/8 3 3/16 3 1/4	4	13 3/4	3 7/8	1 1/2	11 5/8	10 3/8	—	7 3/4
FSAF22518	3 1/16 3 1/8 3 3/16 3 1/4	4	13 3/4	3 7/8	1 1/2	11 5/8	10 3/8	2 1/8	7 3/4
SAF22520	3 3/8 3 7/16 3 1/2	4 1/2	15 1/4	4 3/8	1 3/4	13 1/8	11 5/8	—	8 11/16
FSAF22520	3 3/8 3 7/16 3 1/2	4 1/2	15 1/4	4 3/8	1 3/4	13 1/8	11 5/8	2 3/8	8 11/16
SAF22522	3 13/16 3 7/8 3 15/16 4	4 15/16	16 1/2	4 3/4	2	14 1/2	12 5/8	2 3/4	9 9/16
SAF22524	4 1/16 4 1/8 4 3/16 4 1/4	5 1/4	16 1/2	4 3/4	2 1/8	14 1/2	13 1/4	2 3/4	10 1/4
SAF22526	4 5/16 4 3/8 4 7/16 4 1/2	6	18 3/8	5 1/8	2 3/8	16	14 5/8	3 1/4	11 9/16
SAF22528	4 13/16 4 7/8 4 15/16 5	6	20 1/8	5 7/8	2 3/8	17 1/8	16	3 3/8	11 3/4
SAF22530	5 1/8 5 3/16 5 1/4	6 5/16	21 1/4	6 1/4	2 1/2	18 1/4	17	3 3/4	12 1/2

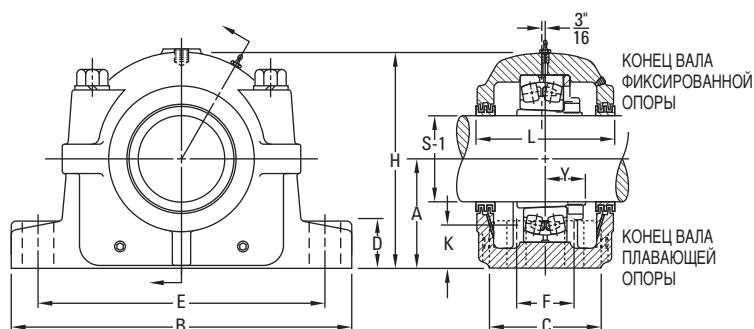
⁽¹⁾Стандартные диаметры валов выделены полужирным шрифтом. При заказе нестандартных опорных узлов необходимо указывать также диаметр вала.

⁽²⁾Рекомендуемые поля допусков диаметра вала S-1 см. в табл. 28 на стр. 104.

⁽³⁾Включая закрепительную втулку, стопорную гайку и стопорную шайбу. При заказе необходимо дополнительно указывать диаметр вала.

⁽⁴⁾Исполнение «Только корпус» включает: крышку, основание, болты для крепления крышки, трехкольцевые лабиринтные уплотнения и стабилизирующее кольцо. При заказе нестандартных опорных узлов необходимо также указывать диаметр вала.

⁽⁵⁾Стабилизирующее кольцо применяется для монтажа фиксированной (FX) опоры; не используется при монтаже в плавающем положении (FL).



Уровень масла К	L	Y	Крепежные болты основания		Обозначение подшипника	Обозначение закрепительной втулки в сборе ⁽⁹⁾	Только корпус ⁽⁴⁾	Стабилизиру- ющее кольцо ⁽⁵⁾ (1 шт.)	Трехкольцевое уплотнение (2 шт.)	Масса узла в сборе
			Кол-во	Размер						
$1 \frac{17}{32}$	$6 \frac{1}{4}$	$1 \frac{37}{64}$	2	$\frac{3}{4}$	22218K	SNW-18 x $3 \frac{1}{16}$ SNW-18 x $3 \frac{1}{8}$ SNW-18 x $3 \frac{3}{16}$ SNW-18 x $3 \frac{1}{4}$	SAF518	SR-18-15	LER 67 LER 68 LER 69 LER 70	49
$1 \frac{17}{32}$	$6 \frac{1}{4}$	$1 \frac{37}{64}$	4	$\frac{5}{8}$	22218K	SNW-18 x $3 \frac{1}{16}$ SNW-18 x $3 \frac{1}{8}$ SNW-18 x $3 \frac{3}{16}$ SNW-18 x $3 \frac{1}{4}$	FSAF518	SR-18-15	LER 67 LER 68 LER 69 LER 70	49
$1 \frac{3}{4}$	6	$1 \frac{49}{64}$	2	$\frac{7}{8}$	22220K	SNW-20 x $3 \frac{3}{8}$ SNW-20 x $3 \frac{7}{16}$ SNW-20 x $3 \frac{1}{2}$	SAF520	SR-20-17	LER 101 LER 102 LER 103	65
$1 \frac{3}{4}$	6	$1 \frac{49}{64}$	4	$\frac{3}{4}$	22220K	SNW-20 x $3 \frac{3}{8}$ SNW-20 x $3 \frac{7}{16}$ SNW-20 x $3 \frac{1}{2}$	FSAF520	SR-20-17	LER 101 LER 102 LER 103	65
$1 \frac{7}{8}$	$6 \frac{3}{8}$	$1 \frac{61}{64}$	4	$\frac{3}{4}$	22222K	SNW-22 x $3 \frac{13}{16}$ SNW-22 x $3 \frac{7}{8}$ SNW-22 x $3 \frac{15}{16}$ SNW-22 x 4	SAF522	SR-22-19	LER 107 LER 108 LER 109 LER 110	81
$1 \frac{15}{16}$	$7 \frac{3}{8}$	$2 \frac{3}{32}$	4	$\frac{3}{4}$	22224K	SNW-24 x $4 \frac{1}{16}$ SNW-24 x $4 \frac{1}{8}$ SNW-24 x $4 \frac{3}{16}$ SNW-24 x $4 \frac{1}{4}$	SAF524	SR-24-20	LER 111 LER 112 LER 113 LER 114	94
$2 \frac{7}{16}$	8	$2 \frac{17}{64}$	4	$\frac{7}{8}$	22226K	SNW-26 x $4 \frac{5}{16}$ SNW-26 x $4 \frac{3}{8}$ SNW-26 x $4 \frac{7}{16}$ SNW-26 x $4 \frac{1}{2}$	SAF526	SR-26-0	LER 115 LER 115 LER 117 LER 118	137
$2 \frac{1}{8}$	$7 \frac{3}{4}$	$2 \frac{13}{32}$	4	1	22228K	SNW-28 x $4 \frac{13}{16}$ SNW-28 x $4 \frac{7}{8}$ SNW-28 x $4 \frac{15}{16}$ SNW-28 x 5	SAF528	SR-28-0	LER 120 LER 121 LER 122 LER 123	159
$2 \frac{3}{16}$	$8 \frac{3}{8}$	$2 \frac{37}{64}$	4	1	22230K	SNW-30 x $5 \frac{1}{8}$ SNW-30 x $5 \frac{3}{16}$ SNW-30 x $5 \frac{1}{4}$	SAF530	SR-30-0	LER 124 LER 125 LER 126	189

Продолжение на следующей странице.

МОНТАЖ НА ЗАКРЕПИТЕЛЬНУЮ ВТУЛКУ ДЮЙМОВЫХ ОПОРНЫХ УЗЛОВ СЕРИИ SAF225, SAF226 – продолжение

- Основное обозначение для заказа опорного узла в сборе указано в приведенной ниже таблице.
- Каждый узел в сборе включает в себя: крышку корпуса, основание, болты для крепления крышки, подшипник, закрепительную втулку подшипника, стопорную гайку, стопорную шайбу, стабилизирующее кольцо и трехкольцевые лабиринтные уплотнения.
- Для заказа корпуса опорного узла отдельно необходимо использовать обозначение из колонки «Только корпус». Такие опорные узлы включают: крышку, основание, болты для крепления крышки, трехкольцевые лабиринтные уплотнения и стабилизирующее кольцо.
- Сборки и опорные узлы, приведенные на данной странице, являются фиксированными опорами. Для заказа плавающих опор, необходимо добавить к основному обозначению суффикс «Float» или «FL».
- Указанные опорные узлы в сборе изготавливаются из чугуна. Для заказа исполнения из стали необходимо добавить букву «S» к основному буквенному обозначению (например, SAFS 22515).
- Если не указано иное, исполнение с четырьмя крепежными болтами в основании опоры является стандартным.
- Если требуется исполнение с заделкой одного торца вала, к обозначению добавляется суффикс «CL».

Опорный узел в сборе ⁽¹⁾	Диаметр станд. вала ⁽²⁾ S-1	A	B	C	D	E		F	H
						макс.	Мин.		
	дюймы	дюймы	дюймы	дюймы	дюймы	дюймы	дюймы	дюймы	дюймы
SAF22532	5 ³ / ₈ 5 ⁷ / ₁₆ 5 ¹ / ₂	6 ¹¹ / ₁₆	22	6 ¹ / ₄	2 ⁵ / ₈	19 ¹ / ₄	17 ³ / ₈	3 ³ / ₄	13 ⁵ / ₁₆
SAF22534	5 ¹³ / ₁₆ 5 ⁷ / ₈ 5 ¹⁵ / ₁₆ 6	7 ¹ / ₁₆	24 ³ / ₄	6 ³ / ₄	2 ³ / ₄	21 ⁵ / ₈	19 ³ / ₈	4 ¹ / ₄	14 ⁹ / ₁₆
SAF22536	6 ⁵ / ₁₆ 6 ³ / ₈ 6 ⁷ / ₁₆ 6 ¹ / ₂	7 ¹ / ₂	26 ³ / ₄	7 ¹ / ₈	3	23 ⁵ / ₈	20 ⁷ / ₈	4 ⁵ / ₈	15 ¹ / ₂
SAF22538	6 ¹³ / ₁₆ 6 ⁷ / ₈ 6 ¹⁵ / ₁₆ 7	7 ⁷ / ₈	28	7 ¹ / ₂	3 ¹ / ₈	24 ³ / ₈	21 ⁵ / ₈	4 ¹ / ₂	15 ¹¹ / ₁₆
SAF22540	7 ¹ / ₈ 7 ³ / ₁₆ 7 ¹ / ₄	8 ¹ / ₄	29 ¹ / ₂	8	3 ³ / ₈	25	22 ¹ / ₂	5	17 ³ / ₁₆
SAF22544	7 ¹³ / ₁₆ 7 ⁷ / ₈ 7 ¹⁵ / ₁₆ 8	9 ¹ / ₂	32 ³ / ₄	8 ³ / ₄	3 ³ / ₄	27 ⁷ / ₈	24 ³ / ₄	5 ¹ / ₄	19 ⁵ / ₈
СЕРИЯ SAF226									
SAF22615	2 ³ / ₈ 2 ⁷ / ₁₆ 2 ¹ / ₂	4	13 ³ / ₄	3 ⁷ / ₈	1 ⁵ / ₈	11 ⁵ / ₈	10 ³ / ₈	2 ¹ / ₈	7 ⁹ / ₁₆
SAF22616	2 ⁵ / ₈ 2 ¹¹ / ₁₆ 2 ³ / ₄	4 ¹ / ₄	14 ¹ / ₄	3 ⁷ / ₈	1 ³ / ₄	12 ⁵ / ₈	10 ⁵ / ₈	2 ¹ / ₈	8 ¹ / ₄

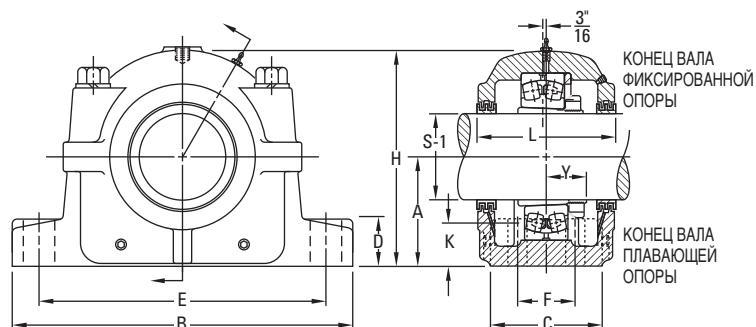
⁽¹⁾Стандартные диаметры валов выделены полужирным шрифтом. При заказе нестандартных опорных узлов необходимо указывать также диаметр вала.

⁽²⁾Рекомендуемые поля допусков диаметра вала S-1 см. в табл. 28 на стр. 104.

⁽³⁾Включая закрепительную втулку, стопорную гайку и стопорную шайбу. При заказе необходимо дополнительно указывать диаметр вала.

⁽⁴⁾Исполнение «Только корпус» включает: крышку, основание, болты для крепления крышки, трехкольцевые лабиринтные уплотнения и стабилизирующее кольцо. При заказе нестандартных опорных узлов необходимо также указывать диаметр вала.

⁽⁵⁾Стабилизирующее кольцо применяется для монтажа фиксированной (FX) опоры; не используется при монтаже в плавающем положении (FL).



Уровень масла К	L	Y	Крепежные болты основания		Обозначение подшипника	Обозначение закрепительной втулки в сборе ⁽⁹⁾	Только корпус ⁽⁴⁾	Стабилизи- рующее кольцо ⁽⁵⁾ (1 шт.)	Трехкольцевое уплотнение (2 шт.)	Масса узла в сборе
			Кол-во	Размер						
$2 \frac{3}{16}$	$8 \frac{3}{4}$	$2 \frac{49}{64}$	4	1	22232K	SNW-32 x $5 \frac{3}{8}$ SNW-32 x $5 \frac{7}{16}$ SNW-32 x $5 \frac{1}{2}$	SAF532	SR-32-0	LER 129 LER 130 LER 131	225
$2 \frac{5}{16}$	$9 \frac{3}{8}$	$2 \frac{59}{64}$	4	1	22234K	SNW-34 x $5 \frac{13}{16}$ SNW-34 x $5 \frac{7}{8}$ SNW-34 x $5 \frac{15}{16}$ SNW-34 x 6	SAF534	SR-34-0	LER 138 LER 139 LER 140 LER 141	300
$2 \frac{9}{16}$	$9 \frac{11}{16}$	$2 \frac{61}{64}$	4	1	22236K	SNW-36 x $6 \frac{5}{16}$ SNW-36 x $6 \frac{3}{8}$ SNW-36 x $6 \frac{7}{16}$ SNW-36 x $6 \frac{1}{2}$	SAF536	SR-36-30	LER 146 LER 147 LER 148 LER 149	330
$2 \frac{5}{8}$	$10 \frac{3}{4}$	$3 \frac{7}{64}$	4	$1 \frac{1}{4}$	22238K	SNW-38 x $6 \frac{13}{16}$ SNW-38 x $6 \frac{7}{8}$ SNW-38 x $6 \frac{15}{16}$ SNW-38 x 7	SAF538	SR-38-32	LER 153 LER 154 LER 155 LER 156	375
$2 \frac{11}{16}$	$10 \frac{13}{16}$	$3 \frac{9}{32}$	4	$1 \frac{1}{4}$	22240K	SNW-40 x $7 \frac{1}{8}$ SNW-40 x $7 \frac{3}{16}$ SNW-40 x $7 \frac{1}{4}$	SAF540	SR-40-34	LER 158 LER 159 LER 160	445
$3 \frac{3}{8}$	$11 \frac{1}{2}$	$3 \frac{17}{32}$	4	$1 \frac{1}{2}$	22244K	SNW-44 x $7 \frac{13}{16}$ SNW-44 x $7 \frac{7}{8}$ SNW-44 x $7 \frac{15}{16}$ SNW-44 x 8	SAF544	SR-44-38	LER 165 LER 166 LER 167 LER 168	615
$1 \frac{19}{32}$	$5 \frac{7}{8}$	$1 \frac{7}{8}$	2, 4	$\frac{3}{4}, \frac{5}{8}$	22315K	SNW-115 x $2 \frac{3}{8}$ SNW-115 x $2 \frac{7}{16}$ SNW-115 x $2 \frac{1}{2}$	SAF 615	SR-18-15	LER 36 LER 37 LER 38	52
$1 \frac{11}{16}$	$6 \frac{1}{2}$	$1 \frac{15}{16}$	2, 4	$\frac{3}{4}, \frac{5}{8}$	22316K	SNW-116 x $2 \frac{5}{8}$ SNW-116 x $2 \frac{11}{16}$ SNW-116 x $2 \frac{3}{4}$	SAF 616	SR-19-16	LER 43 LER 44 LER 45	71

Продолжение на следующей странице.

МОНТАЖ НА ЗАКРЕПИТЕЛЬНУЮ ВТУЛКУ ДЮЙМОВЫХ ОПОРНЫХ УЗЛОВ СЕРИИ SAF225, SAF226 – продолжение

- Основное обозначение для заказа опорного узла в сборе указано в приведенной ниже таблице.
- Каждый узел в сборе включает в себя: крышку корпуса, основание, болты для крепления крышки, подшипник, закрепительную втулку подшипника, стопорную гайку, стопорную шайбу, стабилизирующее кольцо и трехкольцевые лабиринтные уплотнения.
- Для заказа корпуса опорного узла отдельно необходимо использовать обозначение из колонки «Только корпус». Такие опорные узлы включают: крышку, основание, болты для крепления крышки, трехкольцевые лабиринтные уплотнения и стабилизирующее кольцо.
- Сборки и опорные узлы, приведенные на данной странице, являются фиксированными опорами. Для заказа плавающих опор, необходимо добавить к основному обозначению суффикс «Float» или «FL».
- Указанные опорные узлы в сборе изготавливаются из чугуна. Для заказа исполнения из стали необходимо добавить букву «S» к основному буквенному обозначению (например, SAFS 22515).
- Если не указано иное, исполнение с четырьмя крепежными болтами в основании опоры является стандартным.
- Если требуется исполнение с заделкой одного торца вала, к обозначению добавляется суффикс «CL».

Опорный узел в сборе ⁽¹⁾	Диаметр станд. вала ⁽²⁾ S-1	A	B	C	D	E		F	H
						макс.	Мин.		
	дюймы	дюймы	дюймы	дюймы	дюймы	дюймы	дюймы	дюймы	дюймы
SAF22617	2 13/16	4 1/2	15 1/4	4 3/8	1 3/4	13 1/8	11 5/8	—	8 11/16
	2 7/8								
	2 15/16								
FSAF22617	2 13/16	4 1/2	15 1/4	4 3/8	1 3/4	13 1/8	11 5/8	2 3/8	8 11/16
	2 7/8								
	2 15/16								
SAF22618	3 1/16	4 3/4	15 1/2	4 3/8	2	13 1/2	12	2 1/4	9 3/16
	3 1/8								
	3 3/16								
SAF22620	3 5/16	5 1/4	16 1/2	4 3/4	2 1/8	14 1/2	13 1/4	2 3/4	10 1/4
	3 3/8								
	3 7/16								
SAF22622	3 13/16	6	18 3/8	5 1/8	2 3/8	16	14 5/8	3 1/4	11 9/16
	3 7/8								
	3 15/16								
SAF22624	4 1/16	6 5/16	21 1/4	6 1/4	2 1/2	18 1/4	17	3 3/4	12 1/2
	4 1/8								
	4 3/16								
SAF22626	4 5/16	6 11/16	22	6 1/4	2 5/8	19 1/4	17 3/8	3 3/4	13 5/16
	4 3/8								
	4 7/16								
SAF22628	4 13/16	7 1/16	24 3/4	6 3/4	2 3/4	21 5/8	19 3/8	4 1/4	14 9/16
	4 7/8								
	4 15/16								
	5								

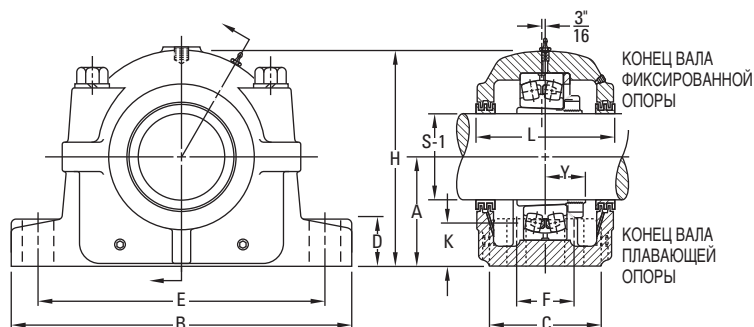
⁽¹⁾Стандартные диаметры валов выделены полужирным шрифтом. При заказе нестандартных опорных узлов необходимо указывать также диаметр вала.

⁽²⁾Рекомендуемые поля допусков диаметра вала S-1 см. в табл. 28 на стр. 104.

⁽³⁾Включая закрепительную втулку, стопорную гайку и стопорную шайбу. При заказе необходимо дополнительно указывать диаметр вала.

⁽⁴⁾Исполнение «Только корпус» включает: крышку, основание, болты для крепления крышки, трехкольцевые лабиринтные уплотнения и стабилизирующее кольцо. При заказе нестандартных опорных узлов необходимо также указывать диаметр вала.

⁽⁵⁾Стабилизирующее кольцо применяется для монтажа фиксированной (FX) опоры; не используется при монтаже в плавающем положении (FL).



Уровень масла К	L	Y	Крепежные болты основания		Обозначение подшипника	Обозначение закрепительной втулки в сборе ⁽⁹⁾	Только корпус ⁽⁴⁾	Стабилизиру- ющее кольцо ⁽⁵⁾ (1 шт.)	Трехкольцевое уплотнение (2 шт.)	Масса узла в сборе
			Кол-во	Размер						
1 13/16	6 5/8	1 57/64	2	7/8	22317K	SNW-117 x 2 13/16 SNW-117 x 2 7/8 SNW-117 x 2 15/16 SNW-117 x 3	SAF617	SR-20-17	LER 182 LER 183 LER 184 LER 185	81
1 13/16	6 5/8	1 57/64	4	3/4	22317K	SNW-117 x 2 13/16 SNW-117 x 2 7/8 SNW-117 x 2 15/16 SNW-117 x 3	FSAF617	SR-20-17	LER 182 LER 183 LER 184 LER 185	81
2	7	2 3/64	4	3/4	22318K	SNW-118 x 3 1/16 SNW-118 x 3 1/8 SNW-118 x 3 3/16 SNW-118 x 3 1/4	SAF618	SR-21-18	LER 186 LER 187 LER 188 LER 189	90
2 1/8	7 3/8	2 19/64	4	3/4	22320K	SNW-120 x 3 5/16 SNW-120 x 3 3/8 SNW-120 x 3 7/16 SNW-120 x 3 1/2	SAF620	SR-24-20	LER 100 LER 101 LER 102 LER 103	113
2 1/2	8	2 31/64	4	7/8	22322K	SNW-122 x 3 13/16 SNW-122 x 3 7/8 SNW-122 x 3 15/16 SNW-122 x 4	SAF622	SR-0-22	LER 107 LER 108 LER 109 LER 110	151
2 9/16	8 3/8	2 41/64	4	1	22324K	SNW-124 x 4 1/16 SNW-124 x 4 1/8 SNW-124 x 4 3/16 SNW-124 x 4 1/4	SAF624	SR-0-24	LER 111 LER 112 LER 113 LER 114	201
2 5/8	8 3/4	2 27/32	4	1	22326K	SNW-126 x 4 5/16 SNW-126 x 4 3/8 SNW-126 x 4 7/16 SNW-126 x 4 1/2	SAF626	SR-0-26	LER 115 LER 116 LER 117 LER 118	245
2 11/16	9 3/8	3 5/64	4	1	22328K	SNW-126 x 4 9/16 SNW-128 x 4 13/16 SNW-128 x 4 7/8 SNW-128 x 4 15/16	SAF628	SR-0-28	LER 120 LER 121 LER 122 LER 123	310

Продолжение на следующей странице.

МОНТАЖ НА ЗАКРЕПИТЕЛЬНУЮ ВТУЛКУ ДЮЙМОВЫХ ОПОРНЫХ УЗЛОВ СЕРИИ SAF225, SAF226 – продолжение

- Основное обозначение для заказа опорного узла в сборе указано в приведенной ниже таблице.
- Каждый узел в сборе включает в себя: крышку корпуса, основание, болты для крепления крышки, подшипник, закрепительную втулку подшипника, стопорную гайку, стопорную шайбу, стабилизирующее кольцо и трехкольцевые лабиринтные уплотнения.
- Для заказа корпуса опорного узла отдельно необходимо использовать обозначение из колонки «Только корпус». Такие опорные узлы включают: крышку, основание, болты для крепления крышки, трехкольцевые лабиринтные уплотнения и стабилизирующее кольцо.
- Сборки и опорные узлы, приведенные на данной странице, являются фиксированными опорами. Для заказа плавающих опор, необходимо добавить к основному обозначению суффикс «Float» или «FL».
- Указанные опорные узлы в сборе изготавливаются из чугуна. Для заказа исполнения из стали необходимо добавить букву «S» к основному буквенному обозначению (например, SAFS 22515).
- Если не указано иное, исполнение с четырьмя крепежными болтами в основании опоры является стандартным.
- Если требуется исполнение с заделкой одного торца вала, к обозначению добавляется суффикс «CL».

Опорный узел в сборе ⁽¹⁾	Диаметр станд. вала ⁽²⁾ S-1	A	B	C	D	E		F	H
						макс.	Мин.		
	дюймы	дюймы	дюймы	дюймы	дюймы	дюймы	дюймы	дюймы	дюймы
SAF22630	5 1/8 5 3/16 5 1/4	7 1/2	26 3/4	7 1/8	3	23 5/8	20 7/8	4 5/8	15 1/2
SAF22632	5 3/8 5 7/16 5 1/2	7 7/8	28	7 1/2	3 1/8	24 3/8	21 5/8	4 1/2	15 11/16
SAF22634	5 13/16 5 7/8 5 15/16 6	8 1/4	29 1/2	8	3 3/8	25	22 1/2	5	17 3/16
SAF22636	6 7/16 6 13/16 6 7/8	8 7/8	31 1/4	8 1/4	3 1/2	26 5/8	24	5 1/4	18 1/2
SAF22638	6 15/16 7 7 1/8	9 1/2	32 3/4	8 3/4	3 3/4	27 7/8	24 3/4	5 1/4	19 5/8
SAF22640	7 3/16 7 1/4	9 7/8	34 1/4	9	4	29 1/2	26 1/4	5 1/2	20 3/16

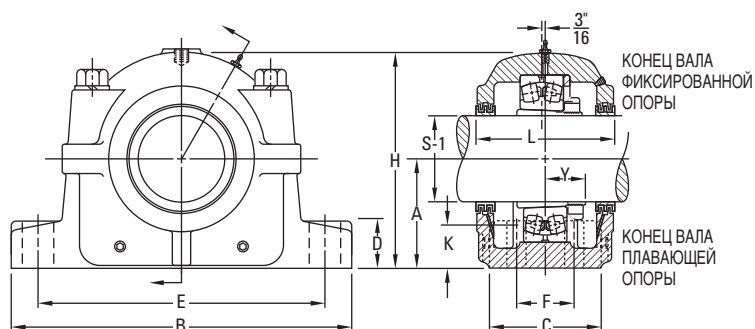
⁽¹⁾Стандартные диаметры валов выделены полужирным шрифтом. При заказе нестандартных опорных узлов необходимо указывать также диаметр вала.

⁽²⁾Рекомендуемые поля допусков диаметра вала S-1 см. в табл. 28 на стр. 104.

⁽³⁾Включая закрепительную втулку, стопорную гайку и стопорную шайбу. При заказе необходимо дополнительно указывать диаметр вала.

⁽⁴⁾Исполнение «Только корпус» включает: крышку, основание, болты для крепления крышки, трехкольцевые лабиринтные уплотнения и стабилизирующее кольцо. При заказе нестандартных опорных узлов необходимо также указывать диаметр вала.

⁽⁵⁾Стабилизирующее кольцо применяется для монтажа фиксированной (FX) опоры; не используется при монтаже в плавающем положении (FL).



Уровень масла К	L	Y	Крепежные болты основания		Обозначение подшипника	Обозначение закрепительной втулки в сборе ⁽³⁾	Только корпус ⁽⁴⁾	Стабилизиру- ющее кольцо ⁽⁵⁾ (1 шт.)	Трехкольцевое уплотнение (2 шт.)	Масса узла в сборе
			Кол-во	Размер						
2 7/8	9 11/16	3 17/64	4	1	22330K	SNW-130 x 5 1/8 SNW-130 x 5 3/16 SNW-130 x 5 1/4	SAF630	SR-36-30	LER 124 LER 125 LER 126	350
2 15/16	10 3/4	3 7/16	4	1 1/4	22332K	SNW-132 x 5 3/8 SNW-132 x 5 7/16 SNW-132 x 5 1/2	SAF632	SR-38-32	LER 129 LER 130 LER 131	420
3 1/16	10 13/16	3 19/32	4	1 1/4	22334K	SNW-134 x 5 13/16 SNW-134 x 5 7/8 SNW-134 x 5 15/16 SNW-134 x 6	SAF634	SR-40-34	LER 138 LER 139 LER 140 LER 141	485
3 3/8	11 1/4	3 47/64	4	1 1/4	22336K	SNW-136 x 6 7/16	SAF636	SR-0-36	LER 148	545
3 11/16	11 1/2	3 57/64	4	1 1/2	22338K	SNW-138 x 6 13/16 SNW-138 x 6 7/8 SNW-138 x 6 15/16 SNW-138 x 7	SAF638	SR-44-38	LER 153 LER 154 LER 155 LER 156	655
3 3/4	12 1/4	4 5/64	4	1 1/2	22340K	SNW-140 x 7 1/8 SNW-140 x 7 3/16 SNW-140 x 7 1/4	SAF640	SR-0-40	LER 158 LER 159 LER 160	725

МОНТАЖ НА ЗАКРЕПИТЕЛЬНУЮ ВТУЛКУ ДЮЙМОВЫХ ОПОРНЫХ УЗЛОВ СЕРИИ SDAF225, SDAF226

- Каждый узел в сборе включает в себя: крышку корпуса, основание, болты для крепления крышки, подшипник, закрепительную втулку подшипника, стопорную гайку, стопорную шайбу, стабилизирующее кольцо и трехкольцевые лабиринтные уплотнения.
- Для заказа корпуса опорного узла отдельно необходимо использовать обозначение из колонки «Только корпус». Такие опорные узлы включают: крышку, основание, болты для крепления крышки, трехкольцевые лабиринтные уплотнения и стабилизирующее кольцо.
- Сборки и опорные узлы, приведенные на данной странице, являются фиксированными опорами.

Опорный узел в сборе ⁽¹⁾	Диаметр S-1 ⁽²⁾	A	B	C	D	E		F	H
						макс.	Мин.		
	дюймы	дюймы	дюймы	дюймы	дюймы	дюймы	дюймы	дюймы	дюймы
СЕРИЯ SDAF225									
SDAF22520	3 3/8 3 7/16 3 1/2	4 1/2	15 1/4	6	1 7/8	13 1/8	11 5/8	3 3/8	8 15/16
SDAF22522	3 13/16 3 7/8 3 15/16 4	4 15/16	16 1/2	6 3/4	2 1/8	14 1/2	12 5/8	4	9 7/8
SDAF22524	4 1/16 4 1/8 4 3/16 4 1/4	5 1/4	16 1/2	6 7/8	2 1/4	14 1/2	13 1/4	4 1/8	10 1/2
SDAF22526	4 5/16 4 3/8 4 7/16 4 1/2	6	18 3/8	7 1/2	2 3/8	16	14 5/8	4 1/2	11 7/8
SDAF22528	4 7/8 4 15/16	6	20 1/8	7 1/2	2 3/8	17 1/8	16	4 1/2	12 1/16
SDAF22530	5 1/8 5 3/16 5 1/4	6 5/16	21 1/4	7 7/8	2 1/2	18 1/4	17	4 3/4	12 13/16
SDAF22532	5 3/8 5 7/16 5 1/2	6 11/16	22	8 1/4	2 1/2	19 1/4	17 3/8	5	13 11/16
SDAF22534	5 15/16	7 1/16	24 3/4	9	2 1/2	21 5/8	19 3/8	5 1/2	14 1/4
SDAF22536	6 5/16 6 3/8 6 7/16 6 1/2	7 1/2	26 3/4	9 3/8	2 3/4	23 5/8	20 7/8	5 7/8	15 3/16
SDAF22538	6 15/16	7 7/8	27 5/8	10	3	23 1/2	21 1/2	6 1/4	16 1/4
SDAF22540	7 3/16	8 1/4	28 3/4	10 1/2	3 1/4	25	23	6 3/4	17 1/8
SDAF22544	7 15/16	9 1/2	32	11 1/4	3 1/2	27 7/8	25 5/8	7 1/4	19 1/4

⁽¹⁾Стандартные диаметры валов выделены полужирным шрифтом. При заказе нестандартных опорных узлов необходимо указывать также диаметр вала.

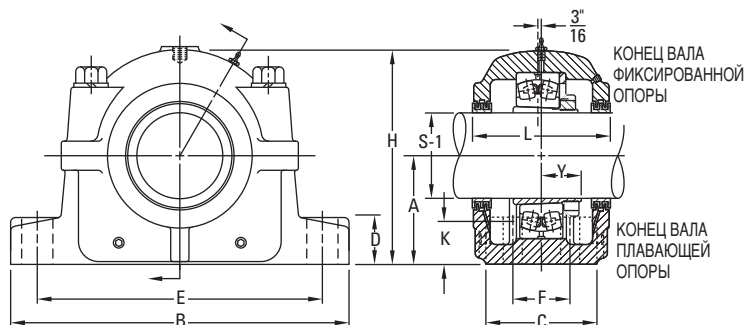
⁽²⁾Рекомендуемые поля допусков диаметра вала S-1 см. в табл. 28 на стр. 104.

⁽³⁾Включая закрепительную втулку, стопорную гайку и стопорную шайбу. При заказе необходимо дополнительно указывать диаметр вала.

⁽⁴⁾Исполнение «Только корпус» включает: крышку, основание, болты для крепления крышки, трехкольцевые лабиринтные уплотнения и стабилизирующее кольцо. При заказе нестандартных опорных узлов необходимо также указывать диаметр вала.

⁽⁵⁾Стабилизирующее кольцо применяется для монтажа фиксированной (FX) опоры; не используется при монтаже в плавающем положении (FL).

- Для заказа плавающих опор, необходимо добавить к основному обозначению суффикс «Float» или «FL».
- Указанные опорные узлы в сборе изготавливаются из чугуна. Для заказа исполнения из стали необходимо добавить букву «S» к основному буквенному обозначению (например, SDAFS 22515).



Уровень масла K	L	Y	Крепежные болты основания		Обозначение подшипника	Обозначение закрепительной штулки в сборе ⁽³⁾	Только корпус ⁽⁴⁾	Стабилизиру- ющее кольцо ⁽⁵⁾ (1 шт.)	Трехкольцевое уплотнение (2 шт.)	Масса узла в сборе
			Кол-во	Размер						
дюймы	дюймы	дюймы		дюймы						фунты
1 3/4	6 3/4	1 49/64	4	3/4	22220K	SNW-20 x 3 3/8 SNW-20 x 3 7/16 SNW-20 x 3 1/2	SDAF520	SR-20-17	LER 74 LER 75 LER 76	81
1 7/8	7 1/4	1 61/64	4	7/8	22222K	SNW-22 x 3 13/16 SNW-22 x 3 3/8 SNW-22 x 3 15/16 SNW-22 x 4	SDAF522	SR-22-19	LER 91 LER 92 LER 93 LER 94	94
1 15/16	7 3/8	2 3/32	4	7/8	22224K	SNW-24 x 4 1/16 SNW-24 x 4 1/8 SNW-24 x 4 3/16 SNW-24 x 4 1/4	SDAF524	SR-24-20	LER 111 LER 112 LER 113 LER 114	137
2 7/16	8	2 17/64	4	1	22226K	SNW-26 x 4 5/16 SNW-26 x 4 3/8 SNW-26 x 4 7/16 SNW-26 x 4 1/2	SDAF526	SR-26-0	LER 115 LER 116 LER 117 LER 118	159
2 1/8	7 13/16	2 13/32	4	1 1/8	22228K	SNW-28 x 4 13/16 SNW-28 x 4 7/8	SDAF528	SR-28-0	LER 121 LER 122	189
2 3/16	8 3/8	2 37/64	4	1 1/8	22230K	SNW-28 x 4 15/16 SNW-28 x 5 SNW-30 x 5 1/8	SDAF530	SR-30-0	LER 124 LER 125 LER 126	225
2 3/16	8 3/4	2 49/64	4	1 1/8	22232K	SNW-30 x 5 3/16 SNW-30 x 5 1/4 SNW-32 x 5 3/8	SDAF532	SR-32-0	LER 129 LER 130 LER 131	300
2 5/16	9 5/8	2 59/64	4	1 1/4	22234K	SNW-32 x 5 7/16	SDAF534	SR-34-0	LER 140	310
2 9/16	10	2 61/64	4	1 1/4	22236K	SNW-32 x 5 1/2 SNW-34 x 5 15/16 SNW-36 x 6 5/16 SNW-36 x 6 3/8	SDAF536	SR-36-30	LER 146 LER 147 LER 148 LER 149	350
2 5/8	10 5/8	3 7/64	4	1 3/8	22238K	SNW-36 x 6 7/16	SDAF538	SR-38-32	LER 224	420
2 11/16	11 1/8	3 9/32	4	1 3/8	22240K	SNW-36 x 6 1/2	SDAF540	SR-40-34	LER 228	545
3 3/8	11 7/8	3 17/32	4	1 1/2 1/4	22244K	SNW-38 x 6 15/16	SDAF544	SR-44-38	LER 236	665

Продолжение на следующей странице.

МОНТАЖ НА ЗАКРЕПИТЕЛЬНУЮ ВТУЛКУ ДЮЙМОВЫХ ОПОРНЫХ УЗЛОВ СЕРИИ SDAF225, SDAF226 – продолжение

- Каждый узел в сборе включает в себя: крышку корпуса, основание, болты для крепления крышки, подшипник, закрепительную втулку подшипника, стопорную гайку, стопорную шайбу, стабилизирующее кольцо и трехкольцевые лабиринтные уплотнения.
- Для заказа корпуса опорного узла отдельно необходимо использовать обозначение из колонки «Только корпус». Такие опорные узлы включают: крышку, основание, болты для крепления крышки, трехкольцевые лабиринтные уплотнения и стабилизирующее кольцо.
- Сборки и опорные узлы, приведенные на данной странице, являются фиксированными опорами.

Опорный узел в сборе ⁽¹⁾	Диаметр S-1 ⁽²⁾	A	B	C	D	E		F	H
						макс.	Мин.		
	дюймы	дюймы	дюймы	дюймы	дюймы	дюймы	дюймы	дюймы	дюймы
СЕРИЯ SDAF226									
SDAF22617	2 7/8 2 15/16 3	4 1/2	15 1/4	6	1 7/8	13 1/8	11 5/8	3 3/8	8 15/16
SDAF22618	3 1/16 3 1/8 3 3/16 3 1/4	4 3/4	15 1/2	6 1/8	2	13 1/2	12	3 5/8	9 7/16
SDAF22620	3 5/16 3 3/8 3 7/16 3 1/2	5 1/4	16 1/2	6 7/8	2 1/4	14 1/2	13 1/4	4 1/8	10 1/2
SDAF22622	3 13/16 3 7/8 3 15/16 4	6	18 3/8	7 1/2	2 3/8	16	14 5/8	4 1/2	11 7/8
SDAF22624	4 1/16 4 1/8 4 3/16 4 1/4	6 5/16	21 1/4	7 7/8	2 1/2	18 1/4	17	4 3/4	12 13/16
SDAF22626	4 5/16 4 3/8 4 7/16 4 1/2 4 9/16	6 11/16	22	8 1/4	2 1/2	19 1/4	17 3/8	5	13 11/16
SDAF22628	4 15/16	7 1/16	24 3/4	9	2 1/2	21 5/8	19 3/8	5 1/2	14 1/4
SDAF22630	5 1/8 5 3/16 5 1/4 5 3/8 5 1/2	7 1/2	26 3/4	9 3/8	2 3/4	23 5/8	20 7/8	5 7/8	15 3/16
SDAF22632	5 7/16	7 7/8	27 5/8	10	3	23 1/2	21 1/2	6 1/4	16 1/4
SDAF22634	5 15/16	8 1/4	28 3/4	10 1/2	3 1/4	25	23	6 3/4	17 1/8
SDAF22636	6 7/16	8 7/8	30 1/2	10 3/4	3 1/4	26 3/8	24 1/8	6 7/8	17 15/16
SDAF22638	6 15/16	9 1/2	32	11 1/4	3 1/2	27 7/8	25 5/8	7 1/4	19 1/4
SDAF22640	7 3/16	9 7/8	33 1/2	11 3/4	3 1/2	29 1/4	26 5/8	7 5/8	19 15/16

⁽¹⁾Стандартные диаметры валов выделены полужирным шрифтом. При заказе нестандартных опорных узлов необходимо указывать также диаметр вала.

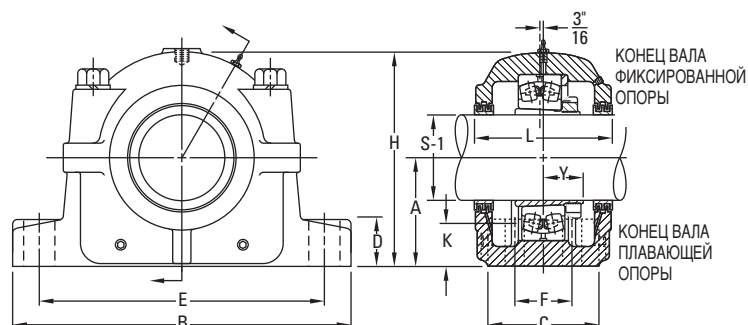
⁽²⁾Рекомендуемые поля допусков диаметра вала S-1 см. в табл. 28 на стр. 104.

⁽³⁾Включая закрепительную втулку, стопорную гайку и стопорную шайбу. При заказе необходимо дополнительно указывать диаметр вала.

⁽⁴⁾Исполнение «Только корпус» включает: крышку, основание, болты для крепления крышки, трехкольцевые лабиринтные уплотнения и стабилизирующее кольцо. При заказе нестандартных опорных узлов необходимо также указывать диаметр вала.

⁽⁵⁾Стабилизирующее кольцо применяется для монтажа фиксированной (FX) опоры; не используется при монтаже в плавающем положении (FL).

- Для заказа плавающих опор, необходимо добавить к основному обозначению суффикс «Float» или «FL».
- Указанные опорные узлы в сборе изготавливаются из чугуна. Для заказа исполнения из стали необходимо добавить букву «S» к основному буквенному обозначению (например, SAFS 22515).



Уровень масла К	L	Y	Крепежные болты основания		Обозначение подшипника	Обозначение закрепительной штулки в сборе ⁽³⁾	Только корпус ⁽⁴⁾	Стабилизиру- ющее кольцо ⁽⁵⁾ (1 шт.)	Трехкольцевое уплотнение (2 шт.)	Масса узла в сборе
			Кол-во	Размер						
дюймы	дюймы	дюймы		дюймы						фунты
1 13/16	6 3/4	1 57/64	4	3/4	22317K	SNW-117 x 2 7/8	SDAF617	SR-20-17	LER 58	94
						SNW-117 x 2 15/16			LER 59	
						SNW-117 x 3			LER 60	
2	6 7/8	2 3/64	4	3/4	22318K	SNW-118 x 3 1/16	SDAF618	SR-21-18	LER 67	137
						SNW-118 x 3 1/8			LER 68	
						SNW-118 x 3 3/16			LER 69	
2 1/8	7 3/8	2 19/64	4	7/8	22320K	SNW-118 x 3 1/4	SDAF620	SR-24-20	LER 70	159
						SNW-120 x 3 5/16			LER 73	
						SNW-120 x 3 3/8			LER 74	
2 1/2	8	2 31/64	4	1	22322K	SNW-120 x 3 1/2	SDAF622	SR-0-22	LER 75	189
						SNW-122 x 3 13/16			LER 76	
						SNW-122 x 3 7/8			LER 91	
2 9/16	8 3/8	2 41/64	4	1 1/8	22324K	SNW-122 x 4	SDAF624	SR-0-24	LER 92	225
						SNW-124 x 4 1/16			LER 93	
						SNW-124 x 4 1/8			LER 94	
2 5/8	8 3/4	2 27/64	4	1 1/8	22326K	SNW-124 x 4 1/4	SDAF626	SR-0-26	LER 111	300
						SNW-126 x 4 5/16			LER 112	
						SNW-126 x 4 3/8			LER 113	
2 11/16	9 5/8	3 5/64	4	1 1/8	22328K	SNW-126 x 4 1/2	SDAF628	SR-0-28	LER 114	310
						SNW-126 x 4 9/16			LER 115	
						SNW-128 x 4 19/16			LER 116	
2 7/8	9 3/4	3 17/64	4	1 1/4	22330K	SNW-126 x 4 5/8	SDAF630	SR-36-30	LER 117	395
						SNW-130 x 5 1/8			LER 118	
						SNW-130 x 5 3/16			LER 119	
2 15/16	10 5/8	3 7/16	4	1 3/8	22332K	SNW-130 x 5 1/4	SDAF632	SR-38-32	LER 124	420
						SNW-130 x 5 5/16			LER 125	
						SNW-130 x 5 3/8			LER 126	
3 1/16	11 1/8	3 19/32	4	1 3/8	22334K	SNW-130 x 5 7/16	SDAF634	SR-40-34	LER 127	525
3 7/8	11 3/8	3 47/64	4	1 1/2	22336K	SNW-136 x 6 7/16	SDAF636	SR-0-36	LER 211	645
3 11/16	11 13/16	4 57/64	4	1 1/2	22338K	SNW-138 x 6 15/16	SDAF638	SR-44-38	LER 215	705
3 3/4	12 1/4	4 5/64	4	1 5/8	22340K	SNW-140 x 7 3/16	SDAF640	SR-0-40	LER 220	825

МОНТАЖ НА ЗАКРЕПИТЕЛЬНУЮ ВТУЛКУ ДЮЙМОВЫХ ОПОРНЫХ УЗЛОВ СЕРИИ SAF230K, SDAF230K

- Каждый узел в сборе включает в себя: крышку корпуса, основание, болты для крепления крышки, подшипник, закрепительную втулку подшипника, стопорную гайку, стопорную шайбу, стабилизирующее кольцо и трехкольцевые лабиринтные уплотнения.
- Для заказа корпуса опорного узла отдельно необходимо использовать обозначение из колонки «Только корпус». Такие опорные узлы включают: крышку, основание, болты для крепления крышки, трехкольцевые лабиринтные уплотнения и стабилизирующее кольцо.
- Сборки и опорные узлы, приведенные на данной странице, являются фиксированными опорами.
- Для заказа плавающих опор, необходимо добавить к основному обозначению суффикс «Float» или «FL».
- Указанные опорные узлы в сборе изготавливаются из чугуна. Для заказа исполнения из стали необходимо добавить букву «S» к основному буквенному обозначению (например, SAFS 23024).
- Начиная с типоразмера SAF23048 диаметр вала необходимо дополнительно указывать в обозначении заказываемого опорного узла (например, SAF23048-8^{15/16}).

Опорный узел в сборе ⁽¹⁾	Диаметр S-1 ⁽²⁾	A	B	C	D	E		F	H	Уровень масла K
						макс.	Мин.			
	дюймы	дюймы	дюймы	дюймы	дюймы	дюймы	дюймы	дюймы	дюймы	дюймы
СЕРИЯ SAF230K										
SAF23024K	4 1/16	4 1/2	15 1/4	4 3/8	1 3/4	13 1/8	11 5/8	2 3/8	8 11/16	1 9/16
	4 1/8									
	4 3/16									
SAF23026K	4 1/4	4 15/16	16 1/2	4 3/4	2	14 1/2	12 5/8	2 3/4	9 9/16	1 11/16
	4 5/16									
	4 3/8									
SAF23028K	4 7/16	5 1/4	16 1/2	4 3/4	2 1/8	14 1/2	13 1/4	2 3/4	10 1/4	1 13/16
	4 1/2									
	4 13/16									
SAF23030K	4 7/8	6	18 3/8	5 1/8	2 3/8	16	14 5/8	3 1/4	11 9/16	2 5/16
	4 15/16									
	5									
SAF23032K	5 1/8	6	18 3/8	5 1/8	2 3/8	16	14 5/8	3 1/4	11 9/16	2 1/16
	5 3/16									
	5 1/4									
SAF23034K	5 3/8	6	20 1/8	5 7/8	2 3/8	17 1/8	16	3 3/8	11 3/4	1 3/4
	5 7/16									
	5 1/2									
SAF23036K	5 13/16	6 11/16	22	6 1/4	2 5/8	19 1/4	17 3/8	3 3/4	13 5/16	2 3/16
	5 7/8									
	5 15/16									
SAF23038K	6	6 11/16	22	6 1/4	2 5/8	19 1/4	17 3/8	3 3/4	13 5/16	1 15/16
	6 5/16									
	6 3/8									
SAF23040K	6 3/16	7 1/16	24 3/4	6 3/4	2 3/4	21 5/8	19 3/8	4 1/4	14 9/16	2 13/16
	6 7/16									
	6 1/2									
SAF23044K	6 13/16	7 7/8	28	7 1/2	3 1/8	24 3/8	21 5/8	4 1/2	15 11/16	2 3/8
	6 7/8									
	6 15/16									
	7									
	7 1/8									
	7 1/4									
	7 13/16									
	7 7/8									
	7 15/16									
	8									

⁽¹⁾Стандартные диаметры валов выделены полужирным шрифтом. При заказе нестандартных опорных узлов необходимо указывать также диаметр вала.

⁽²⁾Рекомендуемые поля допусков диаметра вала S-1 см. в табл. 28 на стр. 104.

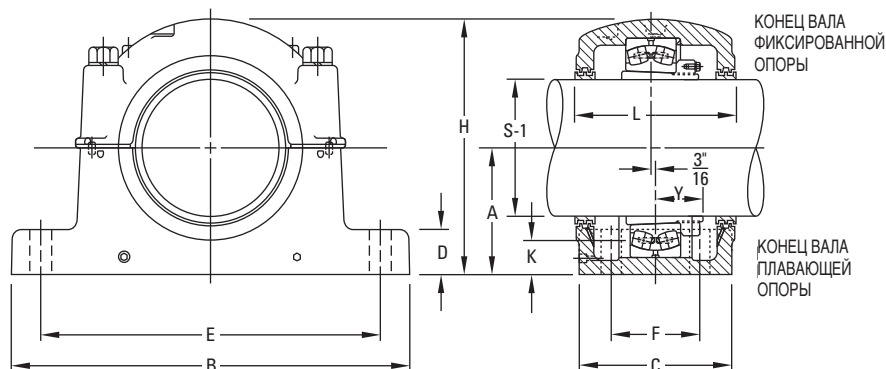
⁽³⁾Включая закрепительную втулку, стопорную гайку и стопорную шайбу. При заказе необходимо дополнительно указывать диаметр вала.

⁽⁴⁾Исполнение «Только корпус» включает: крышку, основание, болты для крепления крышки, трехкольцевые лабиринтные уплотнения и стабилизирующее кольцо.

При заказе нестандартных опорных узлов необходимо также указывать диаметр вала.

⁽⁵⁾Стабилизирующее кольцо применяется для монтажа фиксированной (FX) опоры; не используется при монтаже в плавающем положении (FL).

- Корпуса опорных узлов, начиная с SAF048 по SAF056, а также корпуса опорных узлов с SDAF060K по SDAF076K поставляются укомплектованными стабилизирующими кольцами. Для фиксированных опор должны использоваться оба стабилизирующих кольца. Стабилизирующие кольца не должны использоваться в плавающих опорах.



L	Y	Крепежные болты основания (4 шт.)	Обозначение подшипника	Обозначение закрепительной втулки в сборе ⁽³⁾	Только корпус ⁽⁴⁾	Стабилизирующее кольцо ⁽⁵⁾ (1 шт.)	Трехкольцевое уплотнение (2 шт.)	Масса узла в сборе
дюймы	дюймы	дюймы						фунты
6	1 55/64	3/4	23024K	SNW-3024 x 4 1/16 SNW-3024 x 4 1/8 SNW-3024 x 4 3/16 SNW-3024 x 4 1/4	SAF024K	SR-20-17	LER 111 LER 112 LER 113 LER 114	60
6 3/8	2 1/32	3/4	23026K	SNW-3026 x 4 5/16 SNW-3026 x 4 3/8 SNW-3026 x 4 7/16 SNW-3026 x 4 1/2	SAF026K	SR-22-19	LER 115 LER 116 LER 117 LER 118	76
7 3/8	2 1/8	3/4	23028K	SNW-3028 x 4 13/16 SNW-3028 x 4 7/8 SNW-3028 x 4 15/16 SNW-3028 x 5	SAF028K	SR-0-20	LER 120 LER 121 LER 122 LER 123	90
8	2 13/64	7/8	23030K	SNW-3030 x 5 1/8 SNW-3030 x 5 3/16 SNW-3030 x 5 1/4	SAF030K	SR-0-21	LER 124 LER 125 LER 126	125
8	2 11/32	7/8	23032K	SNW-3032 x 5 3/8 SNW-3032 x 5 7/16 SNW-3032 x 5 1/2	SAF032K	SR-0-22	LER 129 LER 130 LER 131	132
7 3/4	2 33/64	1	23034K	SNW-3034 x 5 13/16 SNW-3034 x 5 7/8 SNW-3034 x 5 15/16 SNW-3034 x 6	SAF034K	SR-0-24	LER 138 LER 139 LER 140 LER 141	154
8 3/4	2 11/16	1	23036K	SNW-3036 x 6 5/16 SNW-3036 x 6 3/8 SNW-3036 x 6 7/16 SNW-3036 x 6 1/2	SAF036K	SR-0-26	LER 146 LER 147 LER 148 LER 149	212
8 3/4	2 47/64	1	23038K	SNW-3038 x 6 13/16 SNW-3038 x 6 7/8 SNW-3038 x 7	SAF038K	SR-32-0	LER 153 LER 154 LER 155 LER 156	220
9 3/8	2 15/16	1	23040K	SNW-3040 x 7 1/8 SNW-3040 x 7 3/16 SNW-3040 x 7 1/4	SAF040K	SR-34-0	LER 158 LER 159 LER 160	295
10 3/4	3 3/32	1 1/4	23044K	SNW-3044 x 7 13/16 SNW-3044 x 7 7/8 SNW-3044 x 7 15/16 SNW-3044 x 8	SAF044K	SR-38-32	LER 165 LER 166 LER 167 LER 168	370

Продолжение на следующей странице.

МОНТАЖ НА ЗАКРЕПИТЕЛЬНУЮ ВТУЛКУ ДЮЙМОВЫХ ОПОРНЫХ УЗЛОВ СЕРИИ SAF230K, SDAF230K – продолжение

- Каждый узел в сборе включает в себя: крышку корпуса, основание, болты для крепления крышки, подшипник, закрепительную втулку подшипника, стопорную гайку, стопорную шайбу, стабилизирующее кольцо и трехкольцевые лабиринтные уплотнения.
- Для заказа корпуса опорного узла отдельно необходимо использовать обозначение из колонки «Только корпус». Такие опорные узлы включают: крышку, основание, болты для крепления крышки, трехкольцевые лабиринтные уплотнения и стабилизирующее кольцо.
- Сборки и опорные узлы, приведенные на данной странице, являются фиксированными опорами.
- Для заказа плавающих опор, необходимо добавить к основному обозначению суффикс «Float» или «FL».
- Указанные опорные узлы в сборе изготавливаются из чугуна. Для заказа исполнения из стали необходимо добавить букву «S» к основному буквенному обозначению (например, SAFS 23024).
- Начиная с типоразмера SAF23048 диаметр вала необходимо дополнительно указывать в обозначении заказываемого опорного узла (например, SAF23048-8^{15/16}).

Опорный узел в сборе ⁽¹⁾	Диаметр S-1 ⁽²⁾	A	B	C	D	E		F	H	Уровень масла К
						макс.	Мин.			
	дюймы	дюймы	дюймы	дюймы	дюймы	дюймы	дюймы	дюймы	дюймы	дюймы
SAF23048K-8 ^{7/16}	8 ^{7/16}	8 ^{1/4}	29 ^{1/2}	8	3 ^{3/8}	25	22 ^{1/2}	5	17 ^{3/16}	2 ^{1/4}
SAF23048K-8 ^{1/2}	8 ^{1/2}	8 ^{1/4}	29 ^{1/2}	8	3 ^{3/8}	25	22 ^{1/2}	5	17 ^{3/16}	2 ^{1/4}
SAF23048K-8 ^{15/16}	8 ^{15/16}	8 ^{1/4}	29 ^{1/2}	8	3 ^{3/8}	25	22 ^{1/2}	5	17 ^{3/16}	2 ^{1/4}
SAF23048K-9	9	8 ^{1/4}	29 ^{1/2}	8	3 ^{3/8}	25	22 ^{1/2}	5	17 ^{3/16}	2 ^{1/4}
SAF23052K-9 ^{7/16}	9 ^{7/16}	9 ^{1/2}	32 ^{3/4}	8 ^{3/4}	3 ^{3/4}	27 ^{7/8}	24 ^{3/4}	5 ^{1/4}	19 ^{7/16}	2 ^{15/16}
SAF23052K-9 ^{1/2}	9 ^{1/2}	9 ^{1/2}	32 ^{3/4}	8 ^{3/4}	3 ^{3/4}	27 ^{7/8}	24 ^{3/4}	5 ^{1/4}	19 ^{7/16}	2 ^{15/16}
SAF23056K-9 ^{15/16}	9 ^{15/16}	9 ^{7/8}	34 ^{1/4}	9	4	29 ^{1/2}	26 ^{1/4}	5 ^{1/2}	20 ^{3/16}	2 ^{15/16}
SAF23056K-10	10	9 ^{7/8}	34 ^{1/4}	9	4	29 ^{1/2}	26 ^{1/4}	5 ^{1/2}	20 ^{3/16}	2 ^{15/16}
SAF23056K-10 ^{7/16}	10 ^{7/16}	9 ^{7/8}	34 ^{1/4}	9	4	29 ^{1/2}	26 ^{1/4}	5 ^{1/2}	20 ^{3/16}	2 ^{15/16}
SAF23056K-10 ^{1/2}	10 ^{1/2}	9 ^{7/8}	34 ^{1/4}	9	4	29 ^{1/2}	26 ^{1/4}	5 ^{1/2}	20 ^{3/16}	2 ^{15/16}
СЕРИЯ SDAF230K										
SDAF23060K-10 ^{15/16}	10 ^{15/16}	12	38 ^{1/4}	14 ^{3/4}	3 ^{1/2}	33 ^{1/2}	32 ^{3/4}	9	23 ^{7/16}	4 ^{7/16}
SDAF23060K-11	11	12	38 ^{1/4}	14 ^{3/4}	3 ^{1/2}	33 ^{1/2}	32 ^{3/4}	9	23 ^{7/16}	4 ^{7/16}
SDAF23064K-11 ^{7/16}	11 ^{7/16}	12	38 ^{1/4}	14 ^{3/4}	3 ^{1/2}	33 ^{1/2}	32 ^{3/4}	9	23 ^{7/16}	4 ^{1/16}
SDAF23064K-11 ^{1/2}	11 ^{1/2}	12	38 ^{1/4}	14 ^{3/4}	3 ^{1/2}	33 ^{1/2}	32 ^{3/4}	9	23 ^{7/16}	4 ^{1/16}
SDAF23064K-11 ^{15/16}	11 ^{15/16}	12	38 ^{1/4}	14 ^{3/4}	3 ^{1/2}	33 ^{1/2}	32 ^{3/4}	9	23 ^{7/16}	4 ^{1/16}
SDAF23064K-12	12	12	38 ^{1/4}	14 ^{3/4}	3 ^{1/2}	33 ^{1/2}	32 ^{3/4}	9	23 ^{7/16}	4 ^{1/16}
SDAF23068K-12 ^{7/16}	12 ^{7/16}	12	39	15 ^{1/4}	4 ^{3/16}	33 ^{1/2}	32	10	24	3 ^{7/16}
SDAF23068K-12 ^{1/2}	12 ^{1/2}	12	39	15 ^{1/4}	4 ^{3/16}	33 ^{1/2}	32	10	24	3 ^{7/16}
SDAF23072K-12 ^{15/16}	12 ^{15/16}	12 ^{13/16}	41 ^{3/4}	15 ^{3/4}	4 ^{1/2}	36 ^{1/2}	35	10 ^{1/2}	26	3 ^{3/8}
SDAF23072K-13	13	12 ^{13/16}	41 ^{3/4}	15 ^{3/4}	4 ^{1/2}	36 ^{1/2}	35	10 ^{1/2}	26	3 ^{3/8}
SDAF23072K-13 ^{7/16}	13 ^{7/16}	12 ^{13/16}	41 ^{3/4}	15 ^{3/4}	4 ^{1/2}	36 ^{1/2}	35	10 ^{1/2}	26	3 ^{3/8}
SDAF23072K-13 ^{1/2}	13 ^{1/2}	12 ^{13/16}	41 ^{3/4}	15 ^{3/4}	4 ^{1/2}	36 ^{1/2}	35	10 ^{1/2}	26	3 ^{3/8}
SDAF23076K-13 ^{15/16}	13 ^{15/16}	12 ^{13/16}	41 ^{3/4}	15 ^{3/4}	4 ^{1/2}	36 ^{1/2}	35	10 ^{1/2}	26	3 ^{7/16}
SDAF23076K-14	14	12 ^{13/16}	41 ^{3/4}	15 ^{3/4}	4 ^{1/2}	36 ^{1/2}	35	10 ^{1/2}	26	3 ^{7/16}
SDAF23080K-15	15	14 ^{1/2}	46	17 ^{1/8}	5 ^{1/4}	40 ^{3/4}	39 ^{1/4}	11	29	4 ^{7/16}
SDAF23084K-15 ^{3/4}	15 ^{3/4}	14 ^{1/2}	46	17 ^{1/8}	5 ^{1/4}	40 ^{3/4}	39 ^{1/4}	11	29	4 ^{1/16}
SDAF23088K-16 ^{1/2}	16 ^{1/2}	15 ^{1/2}	48 ^{3/4}	18 ^{3/4}	5 ^{1/2}	43 ^{1/2}	41 ^{3/4}	12 ^{1/4}	30 ^{1/2}	4 ^{1/2}
SDAF23092K-17	17	15 ^{1/2}	48 ^{3/4}	18 ^{3/4}	5 ^{1/2}	43 ^{1/2}	41 ^{3/4}	12 ^{1/4}	30 ^{1/2}	4
SDAF23096K-18	18	17	53	21	5 ^{1/2}	46 ^{1/8}	44 ^{3/8}	14 ^{1/2}	33 ^{3/4}	5 ^{1/8}
SDAF230/530K-18 ^{1/2}	18 ^{1/2}	17	53	21	5 ^{1/2}	46 ^{1/8}	44 ^{3/8}	14 ^{1/2}	33 ^{3/4}	4 ^{3/4}
SDAF230/530K-19 ^{1/2}	19 ^{1/2}	18	54 ^{1/4}	21 ^{5/8}	5 ^{3/4}	48 ^{7/8}	47 ^{1/8}	15	35 ^{3/4}	4 ^{13/16}

⁽¹⁾Стандартные диаметры валов выделены полужирным шрифтом. При заказе нестандартных опорных узлов необходимо указывать также диаметр вала.

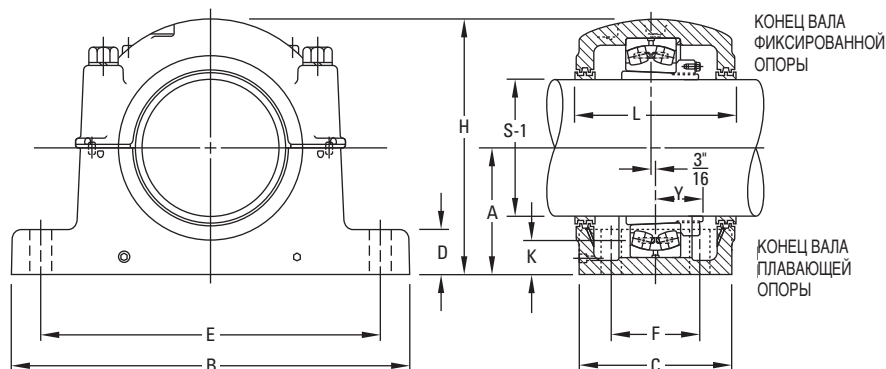
⁽²⁾Рекомендуемые поля допусков диаметра вала S-1 см. в табл. 28 на стр. 104.

⁽³⁾Включая закрепительную втулку, стопорную гайку и стопорную шайбу. При заказе необходимо дополнительно указывать диаметр вала.

⁽⁴⁾Исполнение «Только корпус» включает: крышку, основание, болты для крепления крышки, трехкольцевые лабиринтные уплотнения и стабилизирующее кольцо. При заказе нестандартных опорных узлов необходимо также указывать диаметр вала.

⁽⁵⁾Стабилизирующее кольцо применяется для монтажа фиксированной (FX) опоры; не используется при монтаже в плавающем положении (FL).

- Корпуса опорных узлов, начиная с SAF048 по SAF056, а также корпуса опорных узлов с SDAF060K по SDAF076K поставляются укомплектованными стабилизирующими кольцами. Для фиксированных опор должны использоваться оба стабилизирующих кольца. Стабилизирующие кольца не должны использоваться в плавающих опорах.



L	Y	Крепежные болты основания (4 шт.)	Обозначение подшипника	Обозначение закрепительной втулки в сборе ⁽³⁾	Только корпус ⁽⁴⁾	Стабилизирующее кольцо ⁽⁵⁾ (1 шт.)	Трехкольцевое уплотнение (2 шт.)	Масса узла в сборе
дюймы	дюймы	дюймы						фунты
11 1/8	3 17/32	1 1/4	23048K	SNP-3048 x 8 7/16	SAF048K-8 7/16	A8897	LER 526	430
11 1/8	3 17/32	1 1/4	23048K	SNP-3048 x 8 1/2	SAF048K-8 1/2	A8897	LER 527	428
11 1/8	3 17/32	1 1/4	23048K	SNP-3048 x 8 15/16	SAF048K-8 15/16	A8897	LER 529	422
11 1/8	3 17/32	1 1/4	23048K	SNP-3048 x 9	SAF048K-9	A8897	LER 530	420
11 7/8	3 59/64	1 1/2	23052K	SNP-3052 x 9 7/16	SAF052K-9 7/16	A8898	LER 178-1	587
11 7/8	3 59/64	1 1/2	23052K	SNP-3052 x 9 1/2	SAF052K-9 1/2	A8898	LER 178	585
12 1/16	3 61/64	1 1/2	23056K	SNP-3056 x 10	SAF056K-9 15/16	A8819	ER 751	640
12 1/16	3 61/64	1 1/2	23056K	SNP-3056 x 10 7/16	SAF056K-10	A8819	ER705	635
12 1/16	3 61/64	1 1/2	23056K	SNP-3056 x 10 1/2	SAF056K-10 7/16	A8819	ER 745	625
12 1/16	3 61/64	1 1/2	23056K	SNP-3056 x 9 15/16	SAF056K-10 1/2	A8819	ER 710	620
15 1/2	4 3/32	1 5/8	23060K	SNP-3060 x 10 15/16	SDAF060K-10 15/16	A8967	ER 858	1175
15 1/2	4 3/32	1 5/8	23060K	SNP-3060 x 11	SDAF060K-11	A8967	ER 825	1174
15 1/2	4 7/16	1 5/8	23064K	SNP-3064 x 11 7/16	SDAF064K-11 7/16	A8968	ER 861	1275
15 1/2	4 7/16	1 5/8	23064K	SNP-3064 x 11 1/2	SDAF064K-11 1/2	A8968	ER 832	1274
15 1/2	4 7/16	1 5/8	23064K	SNP-3064 x 11 15/16	SDAF064K-11 15/16	A8968	ER 859	1269
15 1/2	4 7/16	1 5/8	23064K	SNP-3064 x 12	SDAF064K-12	A8968	ER 818	1268
15 3/4	4 13/16	1 7/8	23068K	SNP-3068 x 12 7/16	SDAF068K-12 7/16	A8969	ER 865	1553
15 3/4	4 13/16	1 7/8	23068K	SNP-3068 x 12 1/2	SDAF068K-12 1/2	A8969	ER 866	1552
16 1/4	4 53/64	1 7/8	23072K	SNP-3072 x 12 15/16	SDAF072K-12 15/16	A8970	ER 869	1632
16 1/4	4 53/64	1 7/8	23072K	SNP-3072 x 13	SDAF072K-13	A8970	ER 846	1630
16 1/4	4 53/64	1 7/8	23072K	SNP-3072 x 13 7/16	SDAF072K-13 7/16	A8970	ER 872	1614
16 1/4	4 53/64	1 7/8	23072K	SNP-3072 x 13 1/2	SDAF072K-13 1/2	A8970	ER 823	1610
16 1/4	5 1/16	1 7/8	23076K	SNP-3076 x 13 15/16	SDAF076K-13 15/16	A8971	ER 875	1687
16 1/4	5 1/16	1 7/8	23076K	SNP-3076 x 14	SDAF076K-14	A8971	ER 876	1685
17 5/8	5 17/32	4, 2	23080K	SNP-3080 x 15	SDAF080K-15	A8974	ER 847	2300
17 5/8	5 9/16	4, 2	23087K	SNP-3084 x 15 3/4	SDAF084K-15 3/4	A8978	ER 885	2300
19 1/4	5 3/4	4, 2 1/4	230994K	SNP-3088 x 16 1/2	SDAF3088K-16 1/2	A8979	ER 958	2550
19 1/4	5 7/8	4, 2 1/4	23082K	SNP-3092 x 17	SDAF3092K-17	A8980	ER 838	2850
21 3/4	5 29/32	4, 2 1/4	23096K	SNP-3096 x 18	SDAF3096K-18	A8984	ER 888	4250
21 3/4	6 1/2	4, 2 1/4	230/500K	SNP-30-500 x 18 1/2	SDAF30-500K-18 1/2	A8976	ER 978	4350
22 1/4	6 27/32	4, 2 1/2	230/530/K	SNP-30-530 x 19 1/2	SDAF 30-530K-19 1/2		ER 926	5200

МОНТАЖ НА ЗАКРЕПИТЕЛЬНУЮ ВТУЛКУ ДЮЙМОВЫХ ОПОРНЫХ УЗЛОВ СЕРИИ SDAF231K, SDAF232K

- Каждый узел в сборе включает в себя: крышку корпуса, основание, болты для крепления крышки, подшипник, закрепительную втулку подшипника, стопорную гайку, стопорную шайбу, стабилизирующее кольцо и трехкольцевые лабиринтные уплотнения.
- Для заказа корпуса опорного узла отдельно необходимо использовать обозначение из колонки «Только корпус». Такие опорные узлы включают: крышку, основание, болты для крепления крышки, трехкольцевые лабиринтные уплотнения и стабилизирующее кольцо.
- Сборки и опорные узлы, приведенные на данной странице, являются фиксированными опорами.
- Для заказа плавающих опор, необходимо добавить к основному обозначению суффикс «Float» или «FL».
- Указанные опорные узлы в сборе изготавливаются из чугуна. Для заказа исполнения из стали необходимо добавить букву «S» к основному буквенному обозначению (например, SDAFS 23152K).

Опорный узел в сборе	Диаметр S-1 ⁽¹⁾	A	B	C	D	E		F	H
						макс.	Мин.		
	дюймы	дюймы	дюймы	дюймы	дюймы	дюймы	дюймы	дюймы	дюймы
СЕРИЯ SDAF231K									
SDAF23152K	9 7/16 9 1/2	10 1/4	35	13 1/8	3 3/4	30 1/2	29	8 3/4	20 7/8
SDAF23156K	9 15/16 10 10 7/16 10 1/2	12	38 1/4	14 3/4	3 3/8	33 1/2	32 3/4	9	23 7/16
SDAF23160K	10 15/16	12	38 1/4	14 3/4	3 3/8	33 1/2	32 3/4	9	23 7/16
SDAF23164K	11	12 13/16	41 3/4	15 3/4	4 1/2	36 1/2	35	10 1/2	25 3/4
SDAF23168K	12 7/16	14	43 3/4	17 3/4	5	38 1/4	36 3/4	10 3/4	27 7/8
SDAF23172K	13 7/16 13 1/2	14 1/2	46	17 1/8	5 1/4	40 3/4	39 1/4	11	28 7/8
SDAF23176K	13 15/16 14	14 1/2	46	17 1/8	5 1/4	40 3/4	39 1/4	11	28 7/8
SDAF23180K	14 15/16	15 1/2	48 3/4	18 3/4	5 1/2	43 1/2	41 3/4	12 1/4	30 1/2
SDAF23184K	15 3/4	17	52	21	5 1/2	46 1/8	44 3/8	14 1/2	33 3/4
SDAF23188K	16 1/2	17	52	21	5 1/2	46 1/8	44 3/8	14 1/2	33 3/4
SDAF23192K	17	18	54 1/4	21 5/8	5 3/4	48 7/8	47 1/8	15	35 3/4
SDAF23196K	18	18	54 1/4	21 5/8	5 3/4	48 7/8	47 1/8	15	35 3/4
СЕРИЯ SDAF232K									
SDAF23248K	8 15/16 9	10 1/4	35	13 1/8	3 3/4	30 1/2	29	8 3/4	20 7/8
SDAF23252K	9 7/16 9 1/2	12	38 1/4	14 3/4	3 3/8	33 1/2	32 3/4	9	23 7/16
SDAF23256K	10 7/16 10 1/2	12	38 1/4	14 3/4	3 3/8	33 1/2	32 3/4	9	23 7/16
SDAF23260K	10 15/16 11	12 13/16	41 3/4	15 3/4	4 1/2	36 1/2	35	10 1/2	25 3/4
SDAF23264K	11 15/16	14	43 3/4	17 3/4	5	38 1/4	36 3/4	10 3/4	27 7/8
SDAF23268K	12 7/16	14 1/2	46	17 1/8	5 1/4	40 3/4	39 1/4	11	28 7/8
SDAF23272K	13 7/16	15 1/2	48 3/4	18 3/4	5 1/2	43 1/2	41 3/4	12 1/4	30 1/2
SDAF23276K	13 15/16	15 1/2	48 3/4	18 3/4	5 1/2	43 1/2	41 3/4	12 1/4	30 1/2
SDAF23280K	14 15/16	17	52	21	5 1/2	46 1/8	44 3/8	14 1/2	33 3/4
SDAF23284K	15 3/4	18	54 1/4	21 5/8	5 3/4	48 7/8	47 1/8	15	35 3/4
SDAF23288K	16 1/2	18	54 1/4	21 5/8	5 3/4	48 7/8	47 1/8	15	35 3/4

⁽¹⁾Рекомендуемые поля допусков диаметра вала S-1 см. в табл. 28 на стр. 104.

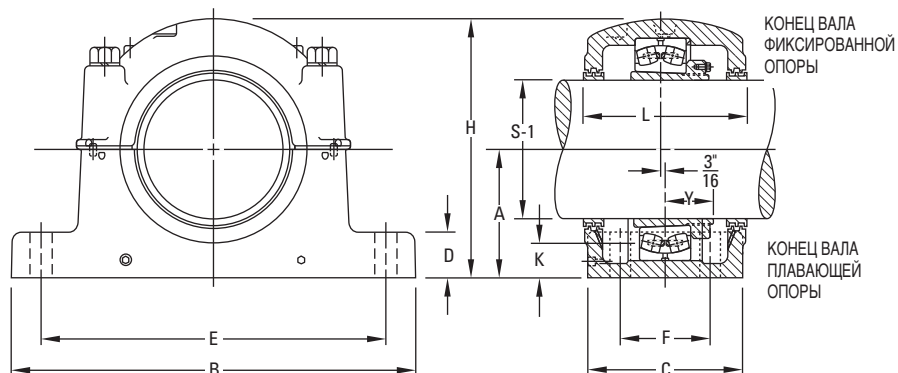
⁽²⁾Включая закрепительную втулку, стопорную гайку и стопорную шайбу. При заказе необходимо дополнительно указывать диаметр вала.

⁽³⁾Исполнение «Только корпус» включает: крышку, основание, болты для крепления крышки, трехкольцевые лабиринтные уплотнения и стабилизирующее кольцо. При заказе нестандартных опорных узлов необходимо также указывать диаметр вала.

⁽⁴⁾Стабилизирующее кольцо применяется для монтажа фиксированной (FX) опоры; не используется при монтаже в плавающем положении (FL).

ОПОРНЫЕ УЗЛЫ СФЕРИЧЕСКИХ РОЛИКОВЫХ ПОДШИПНИКОВ

МОНТАЖ ДЮЙМОВЫХ ПОДШИПНИКОВ С КОНИЧЕСКИМ ОТВЕРСТИЕМ



Уровень масла К	L	Крепежные болты основания (4 шт.)	Обозначение подшипника	Обозначение закрепительной втулки в сборе ⁽²⁾	Только корпус ⁽³⁾	Стабилизирующее кольцо ⁽⁴⁾ (1 шт.)	Трехкольцевое уплотнение (2 шт.)	Масса узла в сборе
дюймы	дюймы	дюймы						фунты
3 3/8	13 3/4	1 5/8	23152K	SNP-3152 x 9 7/16 SNP-3152 x 9 1/2	SDAF3152K	A5679	ER 891 ER 842	1050
4 3/4	15 3/8	1 5/8	23156K	SNP-3156 x 10 SNP-3156 x 10 7/16 SNP-3156 x 10 1/2 SNP-3156 x 9 15/16	SDAF3156K	A8967	ER 845 ER 820 ER 973 ER 840	1300
4 1/8	15 3/8	1 5/8	23160K	SNP-3160 x 10 15/16 SNP-3160 x 11	SDAF3160K	A8975	ER 858 ER 825	1350
4 3/8	16 1/4	1 7/8	23164K	SNP-3164 x 11 15/16	SDAF3164K	A8970	ER 900	1900
4 15/16	18 1/4	2	23168K	SNP-3168 x 12 7/16	SDAF3168K	A8977	ER 975	2550
5	17 3/4	2	23172K	SNP-3172 x 13 7/16 SNP-3172 x 13 1/2	SDAF3172K	A8974	ER 872 ER 823	2600
4 5/8	17 3/4	2	23176K	SNP-3176 x 13 15/16 SNP-3176 x 14	SDAF3176K	A8978	ER 875 ER 876	2600
5 1/8	19 1/4	2 1/4	23180K	SNP-3180 x 14 15/16 SNP-3180 x 15	SDAF3180K	A8979	ER 847	3000
6	21 3/4	2 1/4	23184K	SNP-3184 x 15 3/4	SDAF3184K	A8984	ER 907	4400
5 9/16	21 3/4	2 1/4	23188K	SNP-3188 x 16 1/2	SDAF3188K	A8976	ER 958	4600
6	22 1/4	2 1/2	23192K	SNP-3192 x 17	SDAF3192K	A8990	ER 838	5100
5 1/2	22 1/4	2 1/2	23196K	SNP-3196 x 18	SDAF3196K	A8998	ER 888	5200
3 9/16	13 3/4	1 5/8	23248K	SNP-148 x 8 15/16 SNP-148 x 9	SDAF3248K	A5679	ER 914 ER 828	1100
4 3/4	15 3/8	1 5/8	23252K	SNP-152 x 9 7/16 SNP-152 x 9 1/2	SDAF3252K	A8968	ER 891 ER 842	1400
4 3/8	15 3/8	1 5/8	23256K	SNP-3256 x 10 7/16 SNP-3256 x 10 1/2	SDAF3256K	A8975	ER 973 ER 840	1400
4 1/2	16 1/4	1 7/8	23260K	SNP-3260 x 10 15/16 SNP-3260 x 11	SDAF3260K	A8970	ER 974 ER 974-1	1900
5 1/8	18 1/4	2	23264K	SNP-3264 x 11 15/16	SDAF3264K	A8977	ER 900	2600
5	17 3/4	2	23268K	SNP-3268 x 12 7/16	SDAF3268K	A8978	ER 975	2700
5 1/2	19 1/4	2 1/4	23272K	SNP-3272 x 13 7/16	SDAF3272K	A8979	ER 979	3050
4 3/8	19 1/4	2 1/4	23276K	SNP-3276 x 13 15/16	SDAF3276K	A8980	ER 875	3000
6	21 3/4	2 1/4	23280K	SNP-3280 x 14 15/16	SDAF3280K	A8976	ER976	4650
6 3/8	22 1/4	2 1/2	23284K	SNP-3284 x 15 3/4	SDAF3284K	A8990	ER 907	4900
5 7/8	22 1/4	2 1/2	23288K	SNP-3288 x 16 1/2	SDAF3288K	A8988	ER 907	5200

МОНТАЖ ДЮЙМОВЫХ ОПОРНЫХ УЗЛОВ СЕРИИ SAF222, SAF223 С ЦИЛИНДРИЧЕСКИМ ОТВЕРСТИЕМ

- Каждый узел в сборе включает в себя: крышку корпуса, основание, болты для крепления крышки, подшипник, закрепительную втулку подшипника, стопорную гайку, стопорную шайбу, стабилизирующее кольцо и трехкольцевые лабиринтные уплотнения.
- Для заказа корпуса опорного узла отдельно необходимо использовать обозначение из колонки «Только корпус». Такие опорные узлы включают: крышку, основание, болты для крепления крышки, трехкольцевые лабиринтные уплотнения и стабилизирующее кольцо.
- Сборки и опорные узлы, приведенные на данной странице, являются фиксированными опорами.
- Для заказа плавающих опор, необходимо добавить к основному обозначению суффикс «Float» или «FL».
- Указанные опорные узлы в сборе изготавливаются из чугуна. Для заказа исполнения из стали необходимо добавить букву «S» к основному буквенному обозначению (например, SAFS 22217).
- Если не указано иное, исполнение с четырьмя крепежными болтами в основании опоры является стандартным.

Опорный узел в сборе	Диаметр ⁽¹⁾		A	B	C	D	E		F	H	Уровень масла К	L	Y	Крепежные болты основания	
	S-2	S-3					макс.	Мин.						Кол-во	Размер
	дюймы	дюймы													
СЕРИЯ SAF222															
SAF22217	3 15/16	3 3/16	3 3/4	13	3 1/2	1 1/4	11	9 7/8	—	7 1/4	1 1/16	4 15/16	1 27/64	2	3/4
FSAF22217	3 15/16	3 3/16	3 3/4	13	3 1/2	1 1/4	11	9 7/8	2 1/8	7 1/4	1 1/16	4 15/16	1 27/64	4	5/8
SAF22218	4 1/8	3 3/8	4	13 3/4	3 7/8	1 1/2	11 5/8	10 3/8	—	7 3/4	1 17/32	6 1/4	1 37/64	2	3/4
FSAF22218	4 1/8	3 3/8	4	13 3/4	3 7/8	1 1/2	11 5/8	10 3/8	2 1/8	7 3/4	1 17/32	6 1/4	1 37/64	4	5/8
SAF22220	4 1/2	3 13/16	4 1/2	15 1/4	4 3/8	1 3/4	13 1/8	11 5/8	—	8 11/16	1 3/4	6	1 49/64	2	7/8
FSAF22220	4 1/2	3 13/16	4 1/2	15 1/4	4 3/8	1 3/4	13 1/8	11 5/8	2 3/8	8 11/16	1 3/4	6	1 49/64	4	3/4
SAF22222	4 7/8	4 3/16	4 15/16	16 1/2	4 3/4	2	14 1/2	12 5/8	2 3/4	9 9/16	1 1/8	6 3/8	1 61/64	4	3/4
SAF22224	5 5/16	4 9/16	5 1/4	16 1/2	4 3/4	2 1/8	14 1/2	13 1/4	2 3/4	10 1/4	1 15/16	7 3/8	2 3/32	4	3/4
SAF22226	5 7/8	4 15/16	6	18 3/8	5 1/8	2 3/8	16	14 5/8	3 1/4	11 9/16	2 1/16	8	2 17/64	4	7/8
SAF22228	6 1/4	5 5/16	6	20 1/8	5 7/8	2 3/8	17 1/8	16	3 3/8	11 3/4	2 1/8	7 3/4	2 13/32	4	1
SAF22230	6 5/8	5 3/4	6 5/16	21 1/4	6 1/4	2 1/2	18 1/4	17	3 3/4	12 1/2	2 3/16	8 3/8	2 37/64	4	1
SAF22232	7	6 1/16	6 11/16	22	6 1/4	2 5/8	19 1/4	17 3/8	3 3/4	13 5/16	2 3/16	8 3/4	2 49/64	4	1
SAF22234	7 7/16	6 7/16	7 1/16	24 3/4	6 3/4	2 3/4	21 5/8	19 3/8	4 1/4	14 9/16	2 5/16	9 3/8	2 59/64	4	1
SAF22236	7 13/16	6 7/8	7 1/2	26 3/4	7 1/8	3	23 5/8	20 7/8	4 5/8	15 1/2	2 9/16	9 11/16	2 61/64	4	1
SAF22238	8 3/8	7 1/4	7 7/8	28	7 1/2	3 1/8	24 3/8	21 5/8	4 1/2	15 11/16	2 5/8	10 3/4	3 7/64	4	1 1/4
SAF22240	8 3/4	7 5/8	8 1/4	29 1/2	8	3 3/8	25	22 1/2	5	17 3/16	2 11/16	10 13/16	3 3/32	4	1 1/4
SAF22244	9 9/16	8 5/16	9 1/2	32 3/4	8 3/4	3 3/4	27 1/8	24 3/4	5 1/4	19 5/8	3 3/8	11 1/2	3 17/32	4	1 1/2
СЕРИЯ SAF223															
SAF22317	3 15/16	3 3/16	4 1/2	15 1/4	4 3/8	1 3/4	13 1/8	11 5/8	—	8 11/16	1 13/16	6	1 57/64	2	7/8
FSAF22317	3 15/16	3 3/16	4 1/2	15 1/4	4 3/8	1 3/4	13 1/8	11 5/8	2 3/8	8 11/16	1 13/16	6	1 57/64	4	3/4
SAF22318	4 1/8	3 3/8	4 3/4	15 1/2	4 3/8	2	13 1/2	12	2 1/4	9 9/16	2	7	2 37/64	4	3/4
SAF22320	4 1/2	3 13/16	5 1/4	16 1/2	4 3/4	2 1/8	14 1/2	13 1/4	2 3/4	10 1/4	2 1/8	7 3/8	2 19/64	4	3/4
SAF22322	4 7/8	4 3/16	6	18 3/8	5 1/8	2 3/8	16	14 5/8	3 1/4	11 9/16	2 1/2	8	2 31/64	4	7/8
SAF22324	5 5/16	4 9/16	6 5/16	21 1/4	6 1/4	2 1/2	18 1/4	17	3 3/4	12 1/2	2 9/16	8 3/8	2 41/64	4	1
SAF22326	5 7/8	4 15/16	6 11/16	22	6 1/4	2 5/8	19 1/4	17 3/8	3 3/4	13 15/16	2 5/8	8 3/4	2 27/32	4	1
SAF22328	6 1/4	5 5/16	7 1/16	24 3/4	6 3/4	2 3/4	21 5/8	19 3/8	4 1/4	14 9/16	2 11/16	9 3/8	3 5/64	4	1
SAF22330	6 5/8	5 3/4	7 1/2	26 3/4	7 1/8	3	23 5/8	20 7/8	4 5/8	15 1/2	2 3/8	9 11/16	3 17/64	4	1
SAF22332	7	6 1/16	7 7/8	28	7 1/2	3 1/8	24 3/8	21 5/8	4 1/2	15 11/16	2 15/16	10 3/4	3 7/16	4	1 1/4
SAF22334	7 7/16	6 7/16	8 1/4	29 1/2	8	3 3/8	25	22 1/2	5	17 3/16	3 1/16	10 13/16	3 19/32	4	1 1/4
SAF22336	7 13/16	6 7/8	8 7/8	31 1/4	8 1/4	3 1/2	26 5/8	24	5 1/4	18 1/2	3 3/8	11 1/4	3 47/64	4	1 1/4
SAF22338	8 3/8	7 1/4	9 1/2	32 3/4	8 3/4	3 3/4	27 1/8	24 3/4	5 1/4	19 5/8	3 11/16	11 1/2	3 57/64	4	1 1/2
SAF22340	8 3/4	7 5/8	9 7/8	34 1/4	9	4	29 1/2	26 1/4	5 1/2	20 3/16	3 3/4	12 1/4	4 5/64	4	1 1/2

⁽¹⁾Рекомендуемые поля допусков диаметров вала S-2, S-3 см. в табл. 28 на стр. 104.

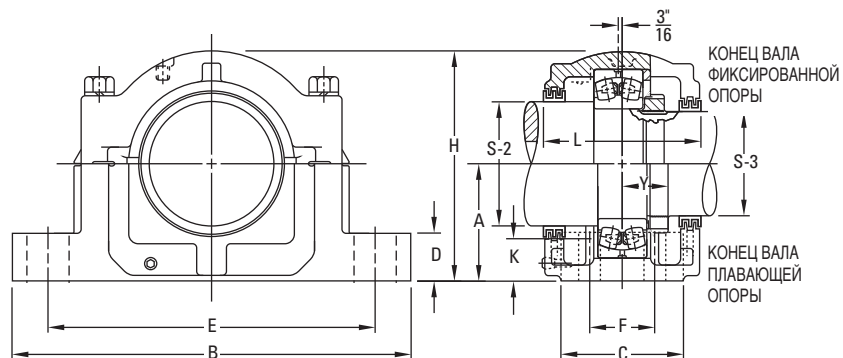
⁽²⁾Исполнение «Только корпус» включает: крышку, основание, болты для крепления крышки, трехкольцевые лабиринтные уплотнения и стабилизирующее кольцо при необходимости.

⁽³⁾Стабилизирующее кольцо применяется для монтажа фиксированной (FX) опоры; не используется при монтаже в плавающем положении (FL).

⁽⁴⁾Трехкольцевые лабиринтные уплотнения других диаметров вала изготавливаются по специальному заказу.

ОПОРНЫЕ УЗЛЫ СФЕРИЧЕСКИХ РОЛИКОВЫХ ПОДШИПНИКОВ

МОНТАЖ ДЮЙМОВЫХ ОПОРНЫХ УЗЛОВ С ЦИЛИНДРИЧЕСКИМ ОТВЕРСТИЕМ



Обозначение подшипника	Стопорная гайка	Стопорная шайба	Только корпус ⁽²⁾	Стабилизирующее кольцо ⁽³⁾ (1 шт.)	Трехкольцевое уплотнение ⁽⁴⁾ (1 шт.)		Масса узла в сборе
					S-2	S-3	
							фунты
22217	AN17	W17	SAF217	SR-17-14	LER89	LER63	43
22217	AN17	W17	FSAF217	SR-17-14	LER89	LER63	43
22218	AN18	W18	SAF218	SR-18-15	LER96	LER72	50
22218	AN18	W18	FSAF218	SR-18-15	LER96	LER72	50
22220	AN20	W20	SAF220	SR-20-17	LER118	LER106	71
22220	AN20	W20	FSAF220	SR-20-17	LER118	LER106	71
22222	AN22	W22	SAF222	SR-22-19	LER121	LER113	81
22224	AN24	W24	SAF224	SR-24-20	LER127	LER119	90
22226	AN26	W26	SAF226	SR-26-0	LER136	LER122	127
22228	AN28	W28	SAF228	SR-28-0	LER144	LER127	149
22230	AN30	W30	SAF230	SR-30-0	LER151	LER134	175
22232	AN32	W32	SAF232	SR-32-0	LER156	LER142	210
22234	AN34	W34	SAF234	SR-34-0	LER161	LER148	280
22236	AN36	W36	SAF236	SR-36-30	LER165	LER154	305
22238	AN38	W38	SAF238	SR-38-32	LER171	LER160	350
22240	AN40	W40	SAF240	SR-40-34	LER175	LER164	420
22244	N44	W44	SAF244	SR-44-38	LER179	LER170	590
22317	AN17	W17	SAF317	SR-20-17	LER109	LER188	80
22317	AN17	W17	FSAF317	SR-20-17	LER109	LER188	80
22318	AN18	W18	SAF318	SR-21-18	LER112	LER191	92
22320	AN20	W20	SAF320	SR-24-20	LER118	LER106	109
22322	AN22	W22	SAF322	SR-0-22	LER121	LER113	145
22324	AN24	W24	SAF324	SR-0-24	LER127	LER119	195
22326	AN26	W26	SAF326	SR-0-26	LER136	LER122	235
22328	AN28	W28	SAF328	SR-0-28	LER144	LER127	300
22330	AN30	W30	SAF330	SR-36-30	LER151	LER134	335
22332	AN32	W32	SAF332	SR-38-32	LER156	LER142	405
22334	AN34	W34	SAF334	SR-40-34	LER161	LER148	465
22336	AN36	W36	SAF336	SR-0-36	LER165	LER154	525
22338	AN38	W38	SAF338	SR-44-38	LER171	LER160	635
22340	AN40	W40	SAF340	SR-0-40	LER175	LER164	700

МОНТАЖ ДЮЙМОВЫХ ОПОРНЫХ УЗЛОВ СЕРИИ SDAF222, SDAF223 С ЦИЛИНДРИЧЕСКИМ ОТВЕРСТИЕМ

- Каждый узел в сборе включает в себя: крышку корпуса, основание, болты для крепления крышки, подшипник, закрепительную втулку подшипника, стопорную гайку, стопорную шайбу, стабилизирующее кольцо и трехкольцевые лабиринтные уплотнения.
- Для заказа корпуса опорного узла отдельно необходимо использовать обозначение из колонки «Только корпус». Такие опорные узлы включают: крышку, основание, болты для крепления крышки, трехкольцевые лабиринтные уплотнения и стабилизирующее кольцо.
- Сборки и опорные узлы, приведенные на данной странице, являются фиксированными опорами.
- Для заказа плавающих опор, необходимо добавить к основному обозначению суффикс «Float» или «FL».
- Указанные опорные узлы в сборе изготавливаются из чугуна. Для заказа исполнения из стали необходимо добавить букву «S» к основному буквенному обозначению (например, SDAFS 22220).
- Если не указано иное, исполнение с четырьмя крепежными болтами в основании опоры является стандартным.

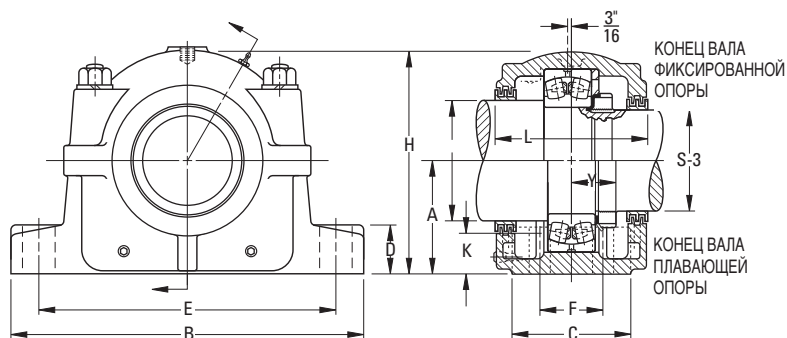
Опорный узел в сборе	Диаметр ⁽¹⁾		A	B	C	D	E		F	H	Уровень масла К	L	Y	Крепежные болты основания	
	S-2	S-3					макс.	Мин.						Кол-во	Размер
	дюймы	дюймы													
СЕРИЯ SDAF222															
SDAF22220	4 1/2	3 13/16	4 1/2	15 1/4	6	1 7/8	13 1/8	11 5/8	3 3/8	8 15/16	1 3/4	6 3/4	1 4/64	4	3/4
SDAF22222	4 7/8	4 3/16	4 15/16	16 1/2	6 3/4	2 1/8	14 1/2	12 5/8	4	9 7/8	1 7/8	7 1/4	1 61/64	4	7/8
SDAF22224	5 5/16	4 9/16	5 1/4	16 1/2	6 7/8	2 1/4	14 1/2	13 1/4	4 1/8	10 1/2	1 15/16	7 3/8	2 33/32	4	7/8
SDAF22226	5 7/8	4 15/16	6	18 3/8	7 1/2	2 3/8	16	14 1/4	4 1/2	11 7/8	2 1/8	8	2 11/64	4	1
SDAF22228	6 1/4	5 5/16	6	20 1/8	7 1/2	2 3/8	17 1/8	16	4 1/2	12 1/16	2 1/8	7 13/16	2 13/32	4	1
SDAF22230	6 5/8	5 3/4	6 5/16	21 1/4	7 7/8	2 1/2	18 1/4	17	4 3/4	12 13/16	2 3/16	8 3/8	2 27/64	4	1 1/8
SDAF22232	7	6 1/16	6 11/16	22	8 1/4	2 1/2	19 1/4	17 3/8	5	13 11/16	2 3/16	8 3/4	2 49/64	4	1 1/8
SDAF22234	7 7/16	6 7/16	7 1/16	24 3/4	9	2 1/2	21 5/8	19 3/8	5 1/2	14 1/4	2 5/16	9 5/8	2 59/64	4	1 1/4
SDAF22236	7 13/16	6 7/8	7 1/2	26 3/4	9 5/8	2 3/4	23 5/8	20 7/8	5 7/8	15 3/16	2 3/16	10	2 61/64	4	1 1/4
SDAF22238	8 3/8	7 1/4	7 7/8	27 5/8	10	3	23 1/2	21 1/2	6 1/4	16 1/4	2 5/8	10 5/8	3 7/64	4	1 3/8
SDAF22240	8 3/4	7 5/8	8 1/4	28 3/4	10 1/2	3 1/4	25	23	6 3/4	17 1/8	2 11/16	11 1/8	3 33/32	4	1 3/8
SDAF22244	9 5/16	8 5/16	9 1/2	32	11 1/4	3 1/2	27 7/8	25 5/8	7 1/4	19 1/4	3 3/8	11 7/8	3 11/32	4	1 1/2
СЕРИЯ SDAF223															
SDAF22317	3 15/16	3 3/16	4 1/2	15 1/4	6	1 7/8	13 1/8	11 5/8	3 3/8	8 15/16	1 3/16	6 3/4	1 57/64	4	3/4
SDAF22318	4 1/8	3 3/8	4 3/4	15 1/2	6 1/8	2	13 1/2	12	3 5/8	9 7/16	2	6 7/8	2 3/64	4	3/4
SDAF22320	4 1/2	3 13/16	5 1/4	16 1/2	6 7/8	2 1/4	14 1/2	13 1/4	4 1/8	10 1/2	2 1/8	7 3/8	2 19/64	4	7/8
SDAF22322	4 7/8	4 3/16	6	18 3/8	7 1/2	2 3/8	16	14 1/4	4 1/2	11 7/8	2 1/2	8	2 31/64	4	1
SDAF22324	5 5/16	4 9/16	6 5/16	21 1/4	7 7/8	2 1/2	18 1/4	17	4 3/4	12 13/16	2 3/16	8 3/8	2 41/64	4	1 1/8
SDAF22326	5 7/8	4 15/16	6 11/16	22	8 1/4	2 1/2	19 1/4	17 3/8	5	13 11/16	2 5/8	8 3/4	2 27/64	4	1 1/8
SDAF22328	6 1/4	5 5/16	7 1/16	24 3/4	9	2 1/2	21 5/8	19 3/8	5 1/2	14 1/4	2 11/16	9 5/8	3 5/64	4	1 1/4
SDAF22330	6 5/8	5 3/4	7 1/2	26 3/4	9 5/8	2 3/4	23 5/8	20 7/8	5 7/8	15 3/16	2 7/8	9 3/4	3 17/64	4	1 1/4
SDAF22332	7	6 1/16	7 7/8	27 5/8	10	3	23 1/2	21 1/2	6 1/4	16 1/4	2 15/16	10 5/8	3 7/16	4	1 3/8
SDAF22334	7 7/16	6 7/16	8 1/4	28 3/4	10 1/2	3 1/4	25	23	6 3/4	17 1/8	3 1/16	11 1/8	3 19/32	4	1 3/8
SDAF22336	7 13/16	6 7/8	8 7/8	30 1/2	10 3/4	3 1/4	26 3/8	24 1/8	6 7/8	17 15/16	3 3/8	11 3/8	3 47/64	4	1 1/2
SDAF22338	8 3/8	7 1/4	9 1/2	32	11 1/4	3 1/2	27 7/8	25 5/8	7 1/4	19 1/4	3 11/16	11 13/16	3 57/64	4	1 1/2
SDAF22340	8 3/4	7 5/8	9 7/8	33 1/2	11 3/4	3 1/2	29 1/4	26 5/8	7 5/8	19 15/16	3 3/4	12 1/4	4 5/64	4	1 5/8

⁽¹⁾Рекомендуемые поля допусков диаметров вала S-2, S-3 см. в табл. 28 на стр. 104.

⁽²⁾Исполнение «Только корпус» включает: крышку, основание, болты для крепления крышки, трехкольцевые лабиринтные уплотнения и стабилизирующее кольцо при необходимости.

⁽³⁾Стабилизирующее кольцо применяется для монтажа фиксированной (FX) опоры; не используется при монтаже в плавающем положении (FL).

⁽⁴⁾Трехкольцевые лабиринтные уплотнения других диаметров вала изготавливаются по специальному заказу.



Обозначение подшипника	Стопорная гайка	Стопорная шайба	Только корпус ⁽²⁾	Стабилизирующее кольцо ⁽³⁾ (1 шт.)	Трехкольцевое уплотнение ⁽⁴⁾ (1 шт.)		Масса узла в сборе
					S-2	S-3	
							фунты
22220	AN20	W20	SDAF220	SR-20-17	LER118	LER106	81
22222	AN22	W22	SDAF222	SR-22-19	LER121	LER113	109
22224	AN24	W24	SDAF224	SR-24-20	LER127	LER119	113
22226	AN26	W26	SDAF226	SR-26-0	LER136	LER122	151
22228	AN28	W28	SDAF228	SR-28-0	LER144	LER127	175
22230	AN30	W30	SDAF230	SR-30-0	LER151	LER134	201
22232	AN32	W32	SDAF232	SR-32-0	LER156	LER142	245
22234	AN34	W34	SDAF234	SR-34-0	LER161	LER148	300
22236	AN36	W36	SDAF236	SR-36-30	LER165	LER154	335
22238	AN38	W38	SDAF238	SR-38-32	LER240	LER229	405
22240	AN40	W40	SDAF240	SR-40-34	LER244	LER233	465
22244	N44	W44	SDAF240	SR-44-38	LER248	LER239	650
22317	AN17	W17	SDAF317	SR-20-17	LER109	LER188	80
22318	AN18	W18	SDAF318	SR-21-18	LER112	LER191	92
22320	AN20	W20	SDAF320	SR-24-20	LER118	LER106	109
22322	AN22	W22	SDAF322	SR-0-22	LER121	LER113	145
22324	AN24	W24	SDAF324	SR-0-24	LER127	LER119	195
22326	AN26	W26	SDAF326	SR-0-26	LER136	LER122	280
22328	AN28	W28	SDAF328	SR-0-28	LER144	LER127	305
22330	AN30	W30	SDAF330	SR-36-30	LER151	LER134	375
22332	AN32	W32	SDAF332	SR-38-32	LER225	LER217	445
22334	AN34	W34	SDAF334	SR-40-34	LER230	LER220	525
22336	AN36	W36	SDAF336	SR-0-36	LER234	LER223	635
22338	AN38	W38	SDAF338	SR-44-38	LER240	LER229	700
22340	AN40	W40	SDAF340	SR-0-40	LER244	LER233	725

МОНТАЖ ДЮЙМОВЫХ ОПОРНЫХ УЗЛОВ СЕРИИ SDAF231, SDAF232 С ЦИЛИНДРИЧЕСКИМ ОТВЕРСТИЕМ

- Каждый узел в сборе включает в себя: крышку корпуса, основание, болты для крепления крышки, подшипник, закрепительную втулку подшипника, стопорную гайку, стопорную шайбу, стабилизирующее кольцо и трехкольцевые лабиринтные уплотнения.
- Для заказа корпуса опорного узла отдельно необходимо использовать обозначение из колонки «Только корпус». Такие опорные узлы включают: крышку, основание, болты для крепления крышки, трехкольцевые лабиринтные уплотнения и стабилизирующее кольцо.
- Сборки и опорные узлы, приведенные на данной странице, являются фиксированными опорами.
- Для заказа плавающих опор, необходимо добавить к основному обозначению суффикс «Float» или «FL».
- Указанные опорные узлы в сборе изготавливаются из чугуна. Для заказа исполнения из стали необходимо добавить букву «S» к основному буквенному обозначению (например, SDAFS 23152).

Опорный узел в сборе	Диаметр ⁽¹⁾		A	B	C	D	E		F	H	Уровень масла K	L
	S-2	S-3					макс.	Мин.				
	дюймы	дюймы										
СЕРИЯ SDAF231												
SDAF23152	11 ½	9 15/16	10 ¼	35	13 ½	3 ¾	30 ½	29	8 ¾	20 7/8	3 ¾	14 ¼
SDAF23156	12 ½	10 ¾	12	38 ¼	14 ¾	3 ¾	33 ½	32 ¾	9	23 1/16	4 ¾	15 7/8
SDAF23160	13	11 ½	12	38 ¼	14 ¾	3 ¾	33 ½	32 ¾	9	23 1/16	4 1/8	15 7/8
SDAF23164	14	12 ¼	12 13/16	41 ¾	15 ¾	4 ½	36 ½	35	10 ½	25 ¾	4 ¾	16 ¾
SDAF23168	15	13	14	43 ¾	17 ¾	5	38 ¼	36 ¾	10 ¾	27 7/8	4 15/16	18 ¾
SDAF23172	16	13 ¾	14 ½	46	17 ½	5 ¼	40 ¾	39 ¼	11	28 7/8	5	18
SDAF23176	17	14 ½	14 ½	46	17 ½	5 ¼	40 ¾	39 ¼	11	28 7/8	4 5/8	18
SDAF23180	17 ½	15 ¼	15 ½	48 ¾	18 ¾	5 ½	43 ½	41 ¾	12 ¼	30 ½	5 1/8	19 ¾
SDAF23184	18 ½	15 ¾	17	52	21	5 ½	46 1/8	44 ¾	14 ½	33 ¾	6	22 ¼
SDAF23188	19 ½	17	17	52	21	5 ½	46 1/8	44 ¾	14 ½	33 ¾	5 5/8	22 ¼
SDAF23192	20	17 ¾	18	54 ¼	21 5/8	5 ¾	48 7/8	47 1/8	15	35 ¾	6	22 ¾
СЕРИЯ SDAF232												
SDAF23248	10 ½	9 3/16	10 ¼	35	13 ½	3 ¾	30 ½	29	8 ¾	20 7/8	3 1/16	14 ¼
SDAF23252	11 ½	9 15/16	12	38 ¼	14 ¾	3 ¾	33 ½	32 ¾	9	23 1/16	4 ¾	15 7/8
SDAF23256	12 ½	10 ¾	12	38 ¼	14 ¾	3 ¾	33 ½	32 ¾	9	23 1/16	4 ¾	15 7/8
SDAF23260	13	11 ½	12 13/16	41 ¾	15 ¾	4 ½	36 ½	35	10 ½	25 ¾	4 ½	16 ¾
SDAF23264	14	12 ¼	14	43 ¾	17 ¾	5	38 ¼	36 ¾	10 ¾	27 7/8	5 1/8	18 ¾
SDAF23268	15	13	14 ½	46	17 ½	5 ¼	40 ¾	39 ¼	11	28 7/8	5	18
SDAF23272	16	13 ¾	15 ½	48 ¾	18 ¾	5 ½	43 ½	41 ¾	12 ¼	30 ½	5 ½	19 ¾
SDAF23276	17	14 ½	15 ½	48 ¾	18 ¾	5 ½	43 ½	41 ¾	12 ¼	30 ½	4 ¾	19 ¾
SDAF23280	17 ½	15 ¼	17	52	21	5 ½	46 1/8	44 ¾	14 ½	33 ¾	6	22 ¼
SDAF23284	18 ½	15 ¾	18	54 ½	21 5/8	5 ¾	48 7/8	47 1/8	15	35 ¾	6 ¾	22 ¾
SDAF23288	19 ½	17	18	54 ½	21 5/8	5 ¾	48 7/8	47 1/8	15	35 ¾	5 7/8	22 ¾

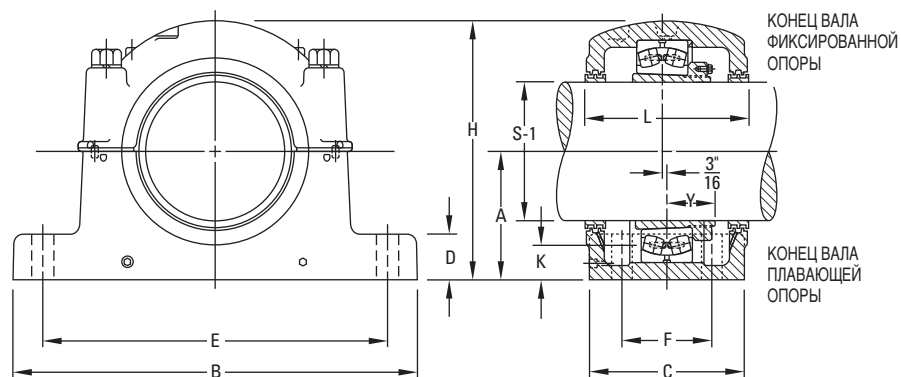
⁽¹⁾Рекомендуемые поля допусков диаметров вала S-2, S-3 см. в табл. 28 на стр. 104.

⁽²⁾Исполнение «Только корпус» включает: крышку, основание, болты для крепления крышки, трехкольцевые лабиринтные уплотнения и стабилизирующее кольцо при необходимости.

⁽³⁾Стабилизирующее кольцо применяется для монтажа фиксированной (FX) опоры; не используется при монтаже в плавающем положении (FL).

⁽⁴⁾Трехкольцевые лабиринтные уплотнения других диаметров вала изготавливаются по специальному заказу.

- Для фиксированных опор должны использоваться оба стабилизирующих кольца. Стабилизирующие кольца не должны использоваться в плавающих опорах.



Крепежные болты основания (4 шт.)	Обозначение подшипника	Стопорная гайка	Стопорная шайба	Только корпус ⁽²⁾	Стабилизирующее кольцо ⁽³⁾ (1 шт.)	Трехкольцевое уплотнение ⁽⁴⁾ (1 шт.)		Масса узла в сборе
						S-2	S-3	
дюймы								фунты
1 5/8	23152	N052	P52	SDAF3152	A5679	ER832	ER845	1050
1 5/8	23156	N056	P56	SDAF3156	A8967	ER866	ER826	1250
1 5/8	23160	N060	P60	SDAF3160	A8975	ER824	ER832	1350
1 7/8	23164	N064	P64	SDAF3164	A8970	ER876	ER983	1850
2	23168	N068	P68	SDAF3168	A8977	ER847	ER846	2450
2	23172	N072	P72	SDAF3172	A8974	ER809	ER874	2500
2	23176	N076	P76	SDAF3176	A8978	ER811	ER950	2500
2 1/4	23180	N080	P80	SDAF3180	A8979	ER967	ER895	2800
2 1/4	23184	N084	P84	SDAF3184	A8984	ER978	ER907	4300
2 1/4	23188	N088	P88	SDAF3188	A8976	ER926	ER838	4300
2 1/2	23192	N092	P92	SDAF3192	A8990	ER808	ER906	5000
1 5/8	23248	N048	P48	SDAF3248	A5679	ER840	ER923	1100
1 5/8	23252	N052	P52	SDAF3252	A8968	ER832	ER845	1350
1 5/8	23256	N056	P56	SDAF3256	A8975	ER866	ER826	1400
1 7/8	23260	N060	P60	SDAF3260	A8970	ER846	ER856	1900
2	23264	N064	P64	SDAF3264	A8977	ER876	ER983	2500
2	23268	N068	P68	SDAF3268	A8978	ER847	ER846	2650
2 1/4	23272	N072	P72	SDAF3272	A8979	ER965	ER981	2950
2 1/4	23276	N076	P76	SDAF3276	A8980	ER838	ER984	3050
2 1/4	23280	N080	P80	SDAF3280	A8976	ER967	ER895	4500
2 1/2	23284	N084	P84	SDAF3284	A8990	ER978	ER907	5000
2 1/2	23288	N088	P88	SDAF3288	A8988	ER926	ER838	5050

ДИАМЕТРЫ ДЮЙМОВЫХ ВАЛОВ

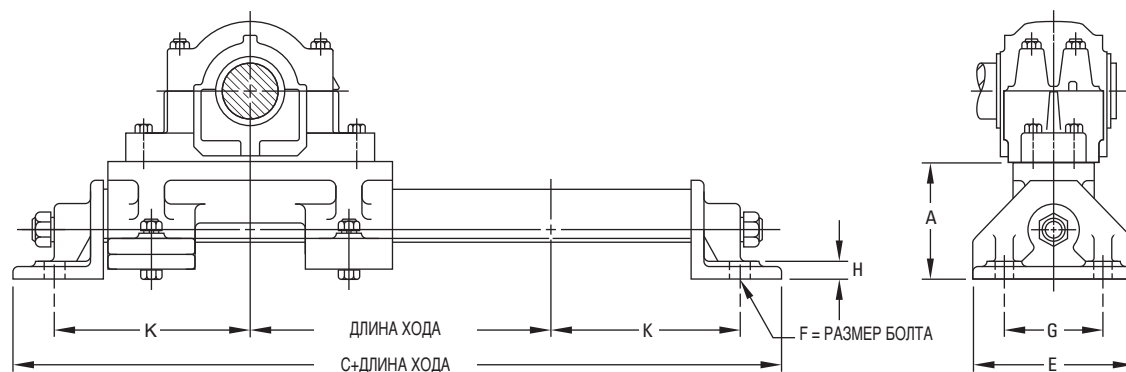
ТАБЛИЦА 28. РЕКОМЕНДУЕМЫЕ ДЮЙМОВЫЕ ДИАМЕТРЫ ВАЛА S-1, S-2, S-3

Диаметр	макс.	Мин.
1 1/16	1,4375	1,4345
1 1/8	1,6875	1,6845
1 1/4	1,8750	1,8720
1 5/16	1,9375	1,9345
2 1/16	2,0625	2,0585
2 1/8	2,1250	2,1210
2 3/16	2,1875	2,1835
2 1/4	2,2500	2,2460
2 3/8	2,3750	2,3710
2 7/16	2,4375	2,4335
2 9/16	2,5625	2,5585
2 5/8	2,6250	2,6210
2 11/16	2,6875	2,6835
2 13/16	2,8125	2,8085
2 7/8	2,8750	2,8710
2 15/16	2,9375	2,9335
3	3,0000	2,9960
3 1/16	3,0625	3,0585
3 3/16	3,1875	3,1835
3 1/4	3,2500	3,2460
3 5/8	3,3750	3,3710
3 7/16	3,4375	3,4335
3 3/8	3,6250	3,6210
3 15/16	3,9375	3,9335
4 1/8	4,1250	4,1200
4 3/16	4,1875	4,1825
4 7/16	4,4375	4,4325
4 1/2	4,5000	4,4950
4 9/16	4,5625	4,5575
4 7/8	4,8750	4,8700
4 15/16	4,9375	4,9325
5 3/16	5,1875	5,1825
5 1/2	5,3125	5,3075
5 7/16	5,4375	5,4325
5 3/4	5,7500	5,7450
5 7/8	5,8750	5,8700
5 15/16	5,9375	5,9325
6 1/16	6,0625	6,0575
6 1/4	6,2500	6,2450
6 3/16	6,4375	6,4325
6 5/8	6,6250	6,6200
6 7/8	6,8750	6,8700
6 15/16	6,9375	6,9325
7	7,0000	6,9950
7 1/16	7,1875	7,1825

Диаметр	макс.	Мин.
7 1/4	7,2500	7,2450
7 7/16	7,4375	7,4325
7 5/8	7,6250	7,6200
7 9/16	7,8125	7,8075
7 11/16	7,9375	7,9325
8 5/16	8,3125	8,3065
8 3/8	8,3750	8,3690
8 7/16	8,4375	8,4315
8 1/2	8,5000	8,4940
8 3/4	8,7500	8,7440
8 15/16	8,9375	8,9315
9	9,0000	8,9940
9 7/16	9,4375	9,4315
9 1/2	9,5000	9,4940
9 9/16	9,5625	9,5565
9 11/16	9,9375	9,9315
10	10,0000	9,9940
10 7/16	10,4375	10,4305
10 1/2	10,5000	10,4930
10 15/16	10,9375	10,9305
11	11,0000	10,9930
11 7/16	11,4375	11,4305
11 1/2	11,5000	11,4930
11 15/16	11,9375	11,9305
12	12,0000	11,9930
12 7/16	12,4375	12,4295
12 1/2	12,5000	12,4920
12 15/16	12,9375	12,9295
13	13,0000	12,9920
13 7/16	13,4375	13,4295
13 1/2	13,5000	13,4920
13 15/16	13,9375	13,9295
14	14,0000	13,9920
15	15,0000	14,9920
16	16,0000	15,9920
17	17,0000	16,9920
17 1/2	17,5000	17,4920
18 1/2	18,5000	18,4920
19 1/2	19,5000	19,4920
20	20,0000	19,9920

ДЮЙМОВЫЕ УЗЛЫ ТУ С ТЯГОЙ

- Правильный выбор узла с тягой не менее важен, чем правильный выбор стационарного опорного узла.
- Перед выбором конкретного узла Тимкен с тягой необходимо тщательно проанализировать требования по нагрузке.
- Основание узла изготавливается из литого чугуна со снятыми напряжениями, торцевые базы – из ковкого чугуна, а направляющая и ходовой винт – из стали.
- Узлы с тягой обеспечивают длину хода от 12 до 36 дюймов с шагом 6 дюймов.
- Указанные ниже обозначения относятся только к узлам ТУ с тягой; опорные узлы в сборе должны заказываться отдельно.
- При заказе необходимо указывать исполнение основания: с двумя и четырьмя крепежными болтами.



Обозначение узла ТУ с тягой ⁽¹⁾	Обозначение корпуса опорного узла (SAF или SDAF)			A	C	E	Размер болта F	G	H	K
				дюймы	дюймы	дюймы	дюймы	дюймы	дюймы	дюймы
TU-3x	515L	—	—	4 ⁷ / ₈	20	6 ¹ / ₂	⁵ / ₈	4	³ / ₄	8 ¹ / ₄
TU-4x	516L	—	517L	5	21 ³ / ₄	6 ¹ / ₂	³ / ₄	4	³ / ₄	9 ¹ / ₈
TU-5x	518L	—	615L	5 ¹ / ₄	23	7 ¹ / ₂	³ / ₄	5	³ / ₄	9 ³ / ₄
TU-6x	520L	—	617L	5 ¹ / ₂	24 ³ / ₄	7 ¹ / ₂	³ / ₄	5	⁷ / ₈	10 ³ / ₄
TU-7x	522L	524L	620L	6	26	9	³ / ₄	6 ¹ / ₂	1	11 ¹ / ₂
TU-8x	526L	—	622L	6	28	9	³ / ₄	6 ¹ / ₂	1	12 ¹ / ₂
TU-8-1x	528L	—	—	6	29 ¹ / ₂	9	³ / ₄	6 ¹ / ₂	1	13 ¹ / ₄

⁽¹⁾ Длина хода в дюймах указывается подстановкой одного из значений 12, 18, 24, 30 или 36 к основному обозначению.

ДЮЙМОВЫЕ УЗЛЫ ТТУ С ТЯГОЙ

- Правильный выбор узла с тягой не менее важен, чем правильный выбор стационарного опорного узла.
- Перед выбором конкретного узла с тягой необходимо тщательно проанализировать требования по нагрузке.
- Рамная конструкция и регулировочный винт узлов ТТУ изготавливаются из стали.
- Корпус подшипника изготовлен из литого чугуна. Возможно изготовление корпуса из стали или ковкого чугуна.
- Только для подшипников, предназначенных для монтажа на закрепительную втулку в фиксированном или плавающем

положении (необходимо указать), в комплектацию узла входит корпус.

- В комплектацию узла, предназначенного для монтажа в фиксированном положении, входит одно стабилизирующее кольцо.
- Применяются трехкольцевые лабиринтные или торцевые уплотнения.
- При эксплуатации в условиях чрезвычайно высокой загрязненности рекомендуется применение уплотнения DUSTAC. Подробнее см. на стр. 108.

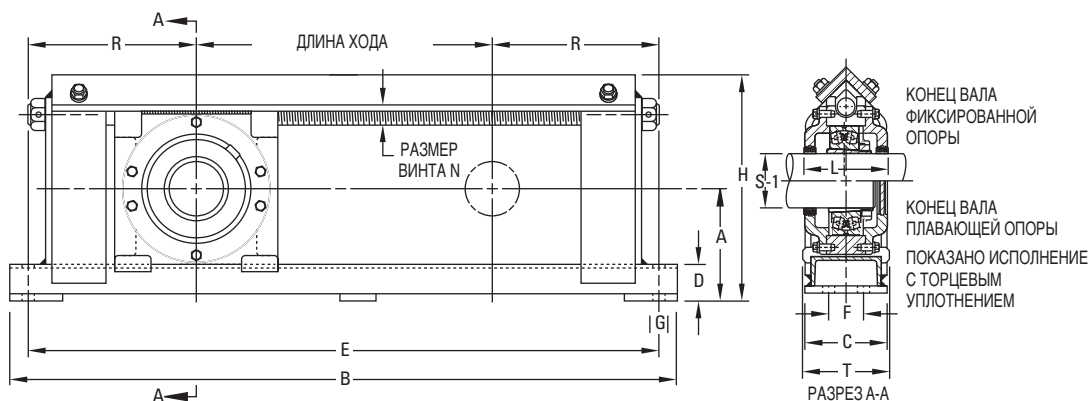
Обозначение узла с тягой и рамы (длина хода выделена)	Диаметр S-1 ⁽¹⁾	A	B	C	D	E	F	Размер болта G	H	L	N	R	T
	дюймы	дюймы	дюймы	дюймы	дюймы	дюймы	дюймы	дюймы	дюймы	дюймы	дюймы	дюймы	дюймы
ТТУ-55-12	1 15/16	4 5/8	28 1/2	3 1/2	1 3/4	26 1/2	—	5/8	9	4	3/4	7 1/4	4
ТТУ-55-18		4 5/8	34 1/2	3 1/2	1 3/4	32 1/2	—	5/8	9	4	3/4	7 1/4	4
ТТУ-55-24		4 5/8	40 1/2	3 1/2	1 3/4	38 1/2	—	5/8	9	4	3/4	7 1/4	4
ТТУ-65-12	2 3/16	5	29 1/2	3 1/2	1 3/4	27 1/2	—	5/8	10	4 1/2	3/4	7 3/4	4
ТТУ-65-18		5	35 1/2	3 1/2	1 3/4	33 1/2	—	5/8	10	4 1/2	3/4	7 3/4	4
ТТУ-65-24		5	41 1/2	3 1/2	1 3/4	39 1/2	—	5/8	10	4 1/2	3/4	7 3/4	4
ТТУ-75-6	2 7/16	5 3/16	24 1/2	3 1/2	1 3/4	22 1/2	—	3/4	10 1/2	4 1/2	7/8	8 1/4	4
ТТУ-75-12		5 3/16	30 1/2	3 1/2	1 3/4	28 1/2	—	3/4	10 1/2	4 1/2	7/8	8 1/4	4
ТТУ-75-18		5 3/16	36 1/2	3 1/2	1 3/4	34 1/2	—	3/4	10 1/2	4 1/2	7/8	8 1/4	4
ТТУ-75-24		5 3/16	42 1/2	3 1/2	1 3/4	40 1/2	—	3/4	10 1/2	4 1/2	7/8	8 1/4	4
ТТУ-75-30		5 3/16	48 1/2	3 1/2	1 3/4	46 1/2	—	3/4	10 1/2	4 1/2	7/8	8 1/4	4
ТТУ-85-6	2 15/16	6	26 1/2	4 5/8	2	24 1/2	2	5/8	12 1/4	4 3/4	1	9 1/4	5
ТТУ-85-12		6	32 1/2	4 5/8	2	30 1/2	2	5/8	12 1/4	4 3/4	1	9 1/4	5
ТТУ-85-18		6	38 1/2	4 5/8	2	36 1/2	2	5/8	12 1/4	4 3/4	1	9 1/4	5
ТТУ-85-24		6	44 1/2	4 5/8	2	42 1/2	2	5/8	12 1/4	4 3/4	1	9 1/4	5
ТТУ-85-30		6	50 1/2	4 5/8	2	48 1/2	2	5/8	12 1/4	4 3/4	1	9 1/4	5
ТТУ-100-12	3 7/16	6 5/8	34 1/4	4 5/8	2	32	2	3/4	13 3/8	6	1 1/8	10	5 1/2
ТТУ-100-18		6 5/8	40 1/4	4 5/8	2	38	2	3/4	13 3/8	6	1 1/8	10	5 1/2
ТТУ-100-24		6 5/8	46 1/4	4 5/8	2	44	2	3/4	13 3/8	6	1 1/8	10	5 1/2
ТТУ-100-30		6 5/8	52 1/4	4 5/8	2	50	2	3/4	13 3/8	6	1 1/8	10	5 1/2
ТТУ-110-12	3 15/16	7 3/4	38 1/2	5 5/8	2 1/4	36	2 1/2	3/4	16 1/4	6 1/2	1 1/4	12	7
ТТУ-110-18		7 3/4	44 1/2	5 5/8	2 1/4	42	2 1/2	3/4	16 1/4	6 1/2	1 1/4	12	7
ТТУ-110-24		7 3/4	50 1/2	5 5/8	2 1/4	48	2 1/2	3/4	16 1/4	6 1/2	1 1/4	12	7
ТТУ-110-30		7 3/4	56 1/2	5 5/8	2 1/4	54	2 1/2	3/4	16 1/4	6 1/2	1 1/4	12	7
ТТУ-110-36		7 3/4	62 1/2	5 5/8	2 1/4	60	2 1/2	3/4	16 1/4	6 1/2	1 1/4	12	7
ТТУ-130-12	4 7/16	8 5/8	45 3/4	8 3/4	2 3/4	40 3/4	5	1 1/8	18 7/8	7 1/4	2	14 3/8	10
ТТУ-130-18		8 5/8	51 3/4	8 3/4	2 3/4	46 3/4	5	1 1/8	18 7/8	7 1/4	2	14 3/8	10
ТТУ-130-24		8 5/8	57 3/4	8 3/4	2 3/4	52 3/4	5	1 1/8	18 7/8	7 1/4	2	14 3/8	10
ТТУ-130-30		8 5/8	63 3/4	8 3/4	2 3/4	58 3/4	5	1 1/8	18 7/8	7 1/4	2	14 3/8	10
ТТУ-140-12	4 15/16	9 1/2	49 1/2	9 3/4	3	44 1/2	5 1/2	1 1/4	20 3/8	7 1/2	2 1/4	16 1/4	11
ТТУ-140-18		9 1/2	55 1/2	9 3/4	3	50 1/2	5 1/2	1 1/4	20 3/8	7 1/2	2 1/4	16 1/4	11
ТТУ-140-24		9 1/2	61 1/2	9 3/4	3	56 1/2	5 1/2	1 1/4	20 3/8	7 1/2	2 1/4	16 1/4	11
ТТУ-140-30		9 1/2	67 1/2	9 3/4	3	62 1/2	5 1/2	1 1/4	20 3/8	7 1/2	2 1/4	16 1/4	11

⁽¹⁾Рекомендуемые допуски на диаметр вала S-1 см. в табл. 28 на стр. 104.

⁽²⁾В комплектацию входит закрепительная втулка, стопорная гайка и стопорная шайба. При заказе необходимо указывать диаметр вала.

⁽³⁾Стабилизирующее кольцо применяется при монтаже узла в фиксированном положении (FX) и не должно использоваться при монтаже в плавающем положении (FL).

Примечание: Номинальную скорость вращения см. в таблицах размеров сферических роликовых подшипников.



Обозначение подшипника	Обозначение закрепительной втулки в сборе ⁽²⁾	Стабилизирующее кольцо ⁽³⁾ (1 шт.)	Трехкром. уплотнение (2 шт.)	Прибл. масса
				фунты
22211K	SNW-11	SR-11-0	LER24	55
22211K	SNW-11	SR-11-0	LER24	60
22211K	SNW-11	SR-11-0	LER24	65
22213K	SNW-13	SR-13-0	LER29	60
22213K	SNW-13	SR-13-0	LER29	65
22213K	SNW-13	SR-13-0	LER29	70
22215K	SNW-15	SR-15-0	LER37	65
22215K	SNW-15	SR-15-0	LER37	70
22215K	SNW-15	SR-15-0	LER37	75
22215K	SNW-15	SR-15-0	LER37	80
22215K	SNW-15	SR-15-0	LER37	85
22217K	SNW-17	SR-17-14	LER53	95
22217K	SNW-17	SR-17-14	LER53	100
22217K	SNW-17	SR-17-14	LER53	105
22217K	SNW-17	SR-17-14	LER53	110
22217K	SNW-17	SR-17-14	LER53	115
22220K	SNW-20	SR-20-17	LER102	140
22220K	SNW-20	SR-20-17	LER102	145
22220K	SNW-20	SR-20-17	LER102	150
22220K	SNW-20	SR-20-17	LER102	155
22222K	SNW-22	SR-22-19	LER109	200
22222K	SNW-22	SR-22-19	LER109	210
22222K	SNW-22	SR-22-19	LER109	220
22222K	SNW-22	SR-22-19	LER109	230
22222K	SNW-22	SR-22-19	LER109	240
22226K	SNW-26	SR-26-0	LER117	360
22226K	SNW-26	SR-26-0	LER117	380
22226K	SNW-26	SR-26-0	LER117	400
22226K	SNW-26	SR-26-0	LER117	420
22228K	SNW-28	SR-28-0	LER122	460
22228K	SNW-28	SR-28-0	LER122	480
22228K	SNW-28	SR-28-0	LER122	510
22228K	SNW-28	SR-28-0	LER122	530

ДЮЙМОВЫЕ УПЛОТНЕНИЯ ВАЛА DUSTAC®

- Рекомендуются для применения в опорных узлах, эксплуатируемых в условиях чрезвычайно высокой загрязненности внешней среды (например, при добыче таконита).
- Обеспечивают защиту от остаточных и атмосферных загрязняющих веществ, эффективную защиту от которых не способно обеспечить трехкольцевое лабиринтное уплотнение вала.

- Способствуют значительному увеличению ресурса подшипника, снижая затраты на техобслуживание, связанные с его преждевременным выходом из строя.
- Благодаря уникальной конструкции уплотнения исключается необходимость в специальной чистовой обработке вала. В конструкции DUSTAC применяется V-образное уплотнение из нитрильного каучука, которое вращается вместе с валом и создает давление кромки к неподвижной торцевой поверхности уплотнения, исключая проникновение загрязнений внутрь.

ТАБЛИЦА 29.

Обозначение корпуса опорного узла	Диаметр S-1	Выступ уплотнения В	Уплотнение DUSTAC	V-образное уплотнение	O-образное кольцо	Торцевая заглушка
500 600						
515 615	2 7/16	5/64	DV-37	V-60-A	2-228	EPS-4
516 616	2 1/16	5/64	DV-44	V-65-A	2-231	EPS-5
517 —	2 15/16	1	DV-53	V-75-A	2-230	EPS-6
518 —	3 3/16	1	DV-69	V-80-A	2-235	EPS-9
520 620	3 7/16	1	DV-102	V-85-A	2-234	EPS-11
522 622	3 15/16	1	DV-109	V-100-A	2-239	EPS-13
524 624	4 3/16	1 1/16	DV-113	V-110-A	2-238	EPS-14
526 626	4 7/16	1 1/16	DV-117	V-110-A	2-242	EPS-15
528 628	4 15/16	1 1/16	DV-122	V-130-A	2-244	EPS-16
530 630	5 3/16	1 1/16	DV-125	V-130-A	2-247	EPS-17
532 632	5 7/16	1 1/16	DV-130	V-140-A	2-249	EPS-18
534 634	5 15/16	1 1/16	DV-140	V-150-A	2-253	EPS-20
536 636	6 7/16	1 3/64	DV-148	V-160-A	2-259	EPS-21
538 638	6 15/16	1 3/64	DV-155	V-180-A	2-259	EPS-22
540 640	7 3/16	1 3/64	DV-159	V-180-A	2-259	EPS-23
544 —	7 15/16	1 15/32	DV-167	V-200-A	2-262	EPS-25

ИНСТРУКЦИИ ПО ЗАКАЗУ

- Указанное уплотнение вала может быть заказано вместо стандартных трехкольцевых лабиринтных уплотнений LER, поставляемых с описанными опорными узлами. Они могут также использоваться для модернизации уже работающего оборудования.
- Для заказа корпуса опорного узла в комплекте с уплотнениями вала DUSTAC на обоих торцах корпуса, необходимо добавить к обозначению узла суффикс «DV» (например, SAF2522DV).
- Для заказа корпуса опорного узла в комплекте с уплотнением вала DUSTAC на одном торце и торцевой заглушкой – на другом, необходимо добавить к обозначению узла суффикс «DC» (например, SAF22522DC).
- Стандартные размеры уплотнений вала DUSTAC приведены в таблице. По запросу возможна поставка уплотнений других размеров.

ПОРЯДОК МОНТАЖА

1. Проверить соответствие диаметров вала размерам на чертеже. Удалить все заусенцы и острые кромки. Обеспечить чистую и сухую поверхность вала вплоть до посадочного места уплотнения.
2. Растянуть V-образное уплотнение и таким образом посадить его на предполагаемое посадочное место (см. размер «В» в таблице). Убедиться, что рабочая кромка уплотнения обращена в сторону подшипника.
3. Надеть сопряженную часть уплотнения на вал до положения, при котором V-образное уплотнение полностью заходит в свое посадочное отверстие.
4. Смонтировать подшипник, закрепительную втулку, стопорную шайбу и стопорную гайку в обычном порядке и отрегулировать внутренний зазор.
5. Если на обоих торцах корпуса применяются уплотнения вала, необходимо повторить шаги 2 и 3, обеспечив такую посадку V-образного уплотнения, при которой его рабочая кромка была бы обращена в сторону подшипника.

6. Тщательно очистить основание корпуса, удалить все следы краски и заусенцы на сопряженных поверхностях крышки корпуса.
7. Опустить вал, подшипник и уплотнения в сборе на основание корпуса, направляя уплотнения в их посадочные отверстия.
8. На каждом валу только один подшипник монтируется в фиксированном положении. При этом стабилизирующее кольцо устанавливается между наружным кольцом подшипника и заплечиком корпуса со стороны стопорной гайки подшипника. Все остальные подшипники на этом валу должны быть отцентрированы в корпусе.
9. Тщательно очистить верхнюю часть корпуса (крышки), проверить его на отсутствие заусенцев. Установить крышку поверх подшипника и уплотнений. С помощью установочных штифтов выровнять крышку по основанию. ПРИМЕЧАНИЕ: крышки и основания от различных корпусов не являются взаимозаменяемыми.
10. Затянув болты крепления крышки, важно удостовериться в том, что V-образное уплотнение установлено в правильном положении. Правильная посадка достигается перемещением уплотнения в такое положение, при котором его задняя торцевая поверхность оказывается заподлицо с наружной торцевой поверхностью посадочного отверстия. Этим самым обеспечивается надлежащая сила прижатия рабочей кромки к сопряженной поверхности неподвижной части уплотнения.



Рис. 27. Конструктивные особенности DUSTAC®.

ДЮЙМОВЫЕ СИНУСНЫЕ ИЗМЕРИТЕЛЬНЫЕ ЛИНЕЙКИ

- Подшипники качения с коническим внутренним отверстием монтируются либо на закрепительную втулку, либо непосредственно на коническую шейку вала.
- Для обеспечения надлежащей посадки при монтаже подшипников с внутренним коническим отверстием непосредственно на шейку вала, геометрия последнего должна точно соответствовать коническому отверстию подшипника. Неправильная посадка может привести к следующим последствиям:
 - проворачиванию внутреннего кольца подшипника на валу;
 - неравномерному распределению нагрузки на тела качения в подшипнике;
 - возникновению сильного окружного напряжения внутреннего кольца;
 - недостаточной опоре (удержанию) внутреннего кольца на валу.
- Любое из этих условий может привести к преждевременному выходу подшипников из строя. Поэтому изготовление, обслуживание и точное измерение конусности вала играют немаловажную роль.
- Существует два общепринятых способа измерения конических валов — при помощи кольцевых калибров и синусных линеек.
- Кольцевые калибры затрудняют точность измерения конических валов, а в некоторых случаях (например, на больших валах со слишком большими, громоздкими и тяжелыми измерительными калибрами) делают эту задачу невыполнимой.
- Синусные измерительные линейки обеспечивают точный и простой метод измерения.

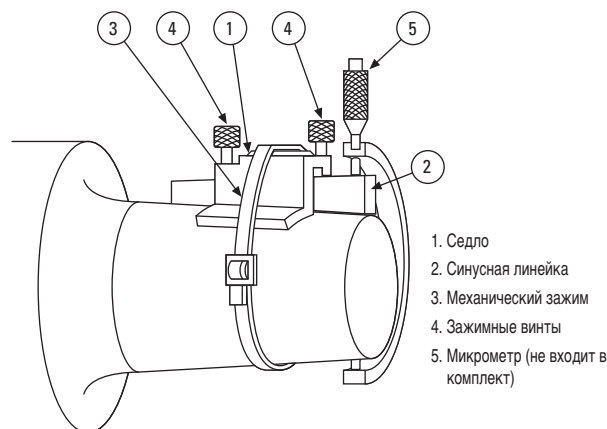


Рис. 28. Детали синусной линейки.

- Легкие, простые в эксплуатации и применении, синусные линейки позволяют добиться необходимой точности измерения диаметра и конусности вала.
- Полный измерительный комплект для валов с конусностью 1:12 включает: синусные измерительные линейки 3, 4, 5 1/2, 7, 10 и 14 дюймов, седло измерительной линейки T-5491-C, механический зажим T-5489-A и деревянный кейс T-5224-C. Полный измерительный комплект для валов с конусностью 1:30 включает синусные линейки 4, 6, 8 и 12 дюймов.
- Синусные линейки могут заказываться по отдельности или в любой требуемой комбинации размеров.
- При проведении измерений для всех синусных линеек требуется наличие седла и механического зажима. Деревянный кейс не является обязательным компонентом.
- Для получения более подробной информации о применении, ценах и сроках поставки синусных измерительных линеек необходимо обращаться к инженерам компании Тимкен.

ТАБЛИЦА 30.

Обозначение	Размер в дюймах	
	дюймы	Для подшипников
T-3071-C	3,0000	22232K - 22240K
	3,0000	22322K - 22328K
	3,0000	23040K - 23048K
	3,0000	23130K - 23136K
	3,0000	23226K - 23230K
	3,0000	23960K - 23972K
T-3072-C	4,0000	22248K - 22256K
	4,0000	22330K - 22340K
	4,0000	23052K - 23076K
	4,0000	23138K - 23148K
	4,0000	23232K - 23240K
	4,0000	23976K - 239/560K
T-3073-C	5,5000	22260K - 22264K
	5,5000	23080K - 230/500K
	5,5000	23152K - 23164K
	5,5000	23244K - 23256K
		239/600K - 239/710K

Примечание: Все синусные линейки требуют наличия седла T-5491-C и механического зажима T-5489-A.

ТАБЛИЦА 31.

Обозначение	Размер в дюймах	
	дюймы	Для подшипников
T-3074-C	7,0000	230/530K - 230/750K
	7,0000	23168K - 23196K
	7,0000	23260K - 23276K
	7,0000	239/750K - 239/1120K
T-3075-C	10,0000	230/800K - 230/1180
	10,0000	231/500K - 231/710K
	10,0000	23280K - 232/530K 230/1250 и более
T-3076-C	14,0000	231/750K и более
	14,0000	232/560K и более
		239/118K и более
T-5476-C	4,0000	24040K - 24056K
	4,0000	24132K - 24144K
T-5477-C	6,0000	24060K - 24084K
	6,0000	24148K - 24160K
T-5478-C	8,0000	24089K - 240/630K
	8,0000	24164K - 24192K
T-5479-C	12,0000	240/670K и более
	12,0000	24196K и более

В вышеприведенной таблице представлены размеры синусных линеек для всей номенклатуры подшипников с коническим внутренним отверстием и конусностью 1:12 и 1:30. Возможен заказ дополнительных размеров в различных комбинациях ширины и конусности. О наличии таких размеров можно узнать, обратившись к инженерам компании Тимкен.

ПРИНАДЛЕЖНОСТИ ДЛЯ МОНТАЖА СФЕРИЧЕСКИХ РОЛИКОВЫХ ПОДШИПНИКОВ

Принадлежности для монтажа сферических роликовых подшипников изготавливаются в соответствии с теми же стандартами качества, что и сами подшипники, обеспечивая тем самым безопасность их посадки на гладкие и ступенчатые валы.

- **Размеры:** Монтажные принадлежности доступны для дюймовых и метрических валов в диапазоне размеров от 20 до 1000 мм (0,78-40 дюйма).
- **Характеристики:** Полный ассортимент изделий, включая гидравлические приспособления, для самого широкого спектра промышленного применения.
- **Преимущества:** Удовлетворяют всем требованиям по монтажу и демонтажу подшипников, сводя к минимуму вероятность их выхода из строя.



Номенклатура	112
Префиксы и суффиксы монтажных принадлежностей	113

ДЮЙМОВЫЕ МОНТАЖНЫЕ ПРИНАДЛЕЖНОСТИ

Дюймовые монтажные принадлежности — закрепительные втулки	114
Дюймовые монтажные принадлежности — стяжные втулки	124
Дюймовые монтажные принадлежности — стопорные гайки и шайбы	128
Дюймовые монтажные принадлежности — стопорные гайки и запорные планки	132
Дюймовые гидравлические гайки НМVC	136

МЕТРИЧЕСКИЕ МОНТАЖНЫЕ ПРИНАДЛЕЖНОСТИ

Указатель метрических монтажных принадлежностей	137
Метрические закрепительные втулки Н	143
Метрические закрепительные втулки НЕ для дюймовых валов	147
Метрические закрепительные втулки НА для дюймовых валов	149
Метрические закрепительные гидравлические втулки ОН	151
Метрические стяжные втулки АН	155
Метрические стяжные гидравлические втулки АОН	160
Метрические гидравлические гайки НМV	165
Метрические стопорные гайки	169
Метрические стопорные шайбы	175
Метрические запорные планки	177

НОМЕНКЛАТУРА

Компания Тимкен предлагает монтажные принадлежности для решения любых задач. В дополнение к номенклатуре сферических роликовых подшипников Тимкен® мы предлагаем широкий ассортимент типоразмеров втулок и стопорных устройств для подшипников. Данные монтажные принадлежности изготавливаются в соответствии с теми же стандартами качества, что и сами подшипники, обеспечивая тем самым безопасность их посадки на гладкие и ступенчатые валы. Представленные в диапазоне размеров до 1000 мм (39,3701 дюйма), подшипниковые втулки выпускаются в двух различных вариантах комплектности: закрепительные втулки в сборе и закрепительные втулки с компонентами по отдельности.

ЗАКРЕПИТЕЛЬНЫЕ ВТУЛКИ

Закрепительные втулки Тимкен в комбинации с гайкой и стопорным устройством используются для монтажа подшипников с коническим внутренним отверстием на гладком валу с применением посадки тянущего типа. При монтаже узлов меньшего размера (20-200 мм [0,78-12 дюймов] вала), как правило, используются простые гайки, а для более крупных узлов (размером > 200 мм [12 дюймов]) — гидравлические гайки HMV. В табл. 32, 33 и 34 представлена полная номенклатура монтажных принадлежностей, соответствующих требованиям принятых мировых стандартов для закрепительных втулок.

ТАБЛИЦА 32. МЕТРИЧЕСКИЕ ЗАКРЕПИТЕЛЬНЫЕ ВТУЛКИ (Н, ОН) ДЛЯ МЕТРИЧЕСКИХ ВАЛОВ ПОСТАВЛЯЮТСЯ С СООТВЕТСТВУЮЩИМИ СТОПОРНЫМИ ГАЙКАМИ И СТОПОРНЫМИ УСТРОЙСТВАМИ.

Втулка	Стопорная гайка	Стопорное устройство
Стандартная метрическая Н / ОН для гидромонтажа	KM, KML, HM	MB, MBL, MS

ТАБЛИЦА 33. МЕТРИЧЕСКИЕ ЗАКРЕПИТЕЛЬНЫЕ ВТУЛКИ (НА, НЕ) ДЛЯ ДЮЙМОВЫХ ВАЛОВ ПОСТАВЛЯЮТСЯ С СООТВЕТСТВУЮЩИМИ СТОПОРНЫМИ ГАЙКАМИ И СТОПОРНЫМИ УСТРОЙСТВАМИ.

Втулка	Стопорная гайка	Стопорное устройство
Стандартная дюймовая НЕ (английский стандарт) Стандартная дюймовая НА (американский стандарт)	KM, KML	MB, MBL

ТАБЛИЦА 34. ДЮЙМОВЫЕ ЗАКРЕПИТЕЛЬНЫЕ ВТУЛКИ (SNW, SNP) ДЛЯ ДЮЙМОВЫХ ВАЛОВ ПОСТАВЛЯЮТСЯ С СООТВЕТСТВУЮЩИМИ СТОПОРНЫМИ ГАЙКАМИ И СТОПОРНЫМИ УСТРОЙСТВАМИ.

Узел в сборе	Втулка	Стопорная гайка	Стопорное устройство
SNW	S	N, AN	W
SNP	S	N	P

В комплект SNW входит втулка, стопорная гайка и стопорная шайба.
В комплект SNP входит втулка, стопорная гайка и запорная планка.

СТЯЖНЫЕ ВТУЛКИ

Отличительной особенностью стяжных втулок является их конструкция нажимного действия с применением стопорного устройства (стопорной гайки или запорной планки) для фиксации подшипника на валу. Данное конструктивное решение не столь широко распространено, как закрепительная втулка, и требует наличия специальной гайки для демонтажа. Номенклатура стяжных втулок Тимкен соответствует принятым в отрасли стандартам. Гайки не входят в комплект стяжных втулок и заказываются отдельно. Использование гидравлической гайки (HMV) позволяет облегчить демонтаж крупных узлов.

ТАБЛИЦА 35. МЕТРИЧЕСКИЕ СТЫЖНЫЕ ВТУЛКИ ДЛЯ МЕТРИЧЕСКИХ ВАЛОВ

Втулка	Гайка для демонтажа	Гидравлическая гайка
Стандартная метрическая AN / АОН для гидромонтажа	KM, HM	HMV

ТАБЛИЦА 36. ДЮЙМОВЫЕ СТЫЖНЫЕ ВТУЛКИ ДЛЯ ДЮЙМОВЫХ ВАЛОВ

Втулка	Стопорная гайка	Стопорная шайба/ Запорная планка	Гайка для демонтажа
SK	N, AN	W, P	AN, ARN, RN, N

СТОПОРНОЕ УСТРОЙСТВО

Компания Тимкен предлагает широкий ассортимент стопорных гаек для позиционирования подшипниковых узлов на валу. Иногда их называют также гайками вала или стяжными гайками и применяют для фиксации (а иногда и для демонтажа) узла на валу.

СТОПОРНЫЕ ШАЙБЫ (MB, MBL И W)

Стопорные шайбы предназначены для законтривания корректно установленной стопорной гайки от перемещения и сохранения тугой посадки подшипника и закрепительной втулки на валу или обеспечения надежной фиксации подшипника к запячку вала. Внутренний лепесток шайбы предназначен для ввода в осевой шпоночный паз вала или паз закрепительной втулки. Наружные лепестки шайбы законтриваются в осевые пазы стопорной гайки. Стопорные шайбы применяются со стопорными гайками серии KM и KML, а также с дюймовыми стопорными гайками серии N и AN.

ЗАПОРНЫЕ ПЛАНКИ (MS И P)

Запорные планки крепятся болтами к наружной торцевой поверхности стопорной гайки и законтриваются в шпоночный паз вала или паз закрепительной втулки.

- Планки серии MS монтируются на метрических валах при помощи стопорных гаек серии HM.
- Планки серии P монтируются на метрических валах при помощи стопорных гаек серии N.

За более подробной информацией о монтажных принадлежностях для сферических роликовых подшипников необходимо обращаться к инженерам компании Тимкен. Стандартные суффиксы и префиксы см. на стр. 113.

ПРЕФИКСЫ И СУФФИКСЫ МОНТАЖНЫХ ПРИНАДЛЕЖНОСТЕЙ

Префикс	Суффикс	Описание детали	Полное описание
АН		Стяжная втулка	Стяжная втулка
АНХ		Стяжная втулка	Стяжная втулка – модифицированная
АОН		Стяжная втулка – гидравлическая	Стяжная втулка со смазочным отверстием в торце гайки
АОНХ		Стяжная втулка – гидравлическая	Стяжная втулка – модифицированная, со смазочным отверстием в торце гайки
Н		Закрепительная втулка – метрическая	Закрепительная втулка
ОН		Закрепительная втулка – гидравлическая	Закрепительная втулка со смазочным отверстием в широком торце (противоположном резьбовому)
НА		Закрепительная втулка метрическая – дюймовые валы	Метрические закрепительные втулки для дюймовых валов (американский стандарт)
НЕ		Закрепительная втулка метрическая – дюймовые валы	Метрические закрепительные втулки для дюймовых валов (английский стандарт)
SNW		Закрепительная втулка – дюймовая	Дюймовые закрепительные втулки, стопорная гайка и стопорная шайба
SNP		Закрепительная втулка – дюймовая	Дюймовые закрепительные втулки, стопорная гайка и запорная планка
KM		Стопорная гайка	Стопорная гайка
KML		Стопорная гайка	Стопорная гайка – легкая; с меньшим наружным диаметром
HM		Стопорная гайка	Стопорная гайка/гайка для демонтажа
HML		Стопорная гайка	Стопорная гайка/гайка для демонтажа – легкая
HME		Стопорная гайка	Стопорная гайка/гайка для демонтажа – с зажимным винтом
HM....T		Стопорная гайка	Стопорная гайка/гайка для демонтажа
HML....T		Стопорная гайка	Стопорная гайка/гайка для демонтажа – легкая
HMLL....T		Стопорная гайка	Стопорная гайка/гайка для демонтажа – сверхлегкая
MB		Стопорная шайба	Стопорная шайба
MBL		Стопорная шайба	Стопорная шайба – легкая
MS		Зажимной фиксатор	Зажимной фиксатор
	G	Втулка	Средний диаметр резьбы изменен для соответствия стандарту ISO
	H	Стопорная гайка	Дополнительные резьбовые отверстия в стопорной гайке под зажимные винты (без зажимных винтов)
	HS	Стопорная гайка	Дополнительные резьбовые отверстия в стопорной гайке под зажимные винты и зажимные винты
ОН.	H	Закрепительная втулка – гидравлическая	Закрепительная втулка со смазочным отверстием в торце гайки – стандартная конструкция
ОН.	HB	Закрепительная втулка – гидравлическая	Закрепительная втулка со смазочными канавками и одним или двумя смазочными отверстиями в торце гайки для больших размеров
ОН.	B	Закрепительная втулка – гидравлическая	Закрепительная втулка со смазочными канавками и одним или двумя смазочными отверстиями в широком торце (противоположном резьбовому) для больших размеров
ОН.	S	Закрепительная втулка – гидравлическая	Закрепительная втулка со смазочным отверстием в широком торце (противоположном резьбовому) и гайка с 8 резьбовыми отверстиями
ОН.	BS	Закрепительная втулка – гидравлическая	Закрепительная втулка со смазочными канавками и одним или двумя смазочными отверстиями в широком торце (противоположном резьбовому) для больших размеров и гайка с 8 резьбовыми отверстиями

ДЮЙМОВЫЕ МОНТАЖНЫЕ ПРИНАДЛЕЖНОСТИ – ЗАКРЕПИТЕЛЬНЫЕ ВТУЛКИ

SNW/SNP – ЗАКРЕПИТЕЛЬНЫЕ ВТУЛКИ СО СТОПОРНОЙ ГАЙКОЙ, СТОПОРНОЙ ШАЙБОЙ / ЗАПОРНОЙ ПЛАНКОЙ В СБОРЕ

- В таблице ниже приведены размеры втулок с деталями в сборе, используемые при монтаже на вал подшипников с коническим внутренним отверстием.
- В комплект SNW входит втулка, стопорная гайка и стопорная шайба.
- В комплект SNP входит втулка, стопорная гайка и запорная планка.

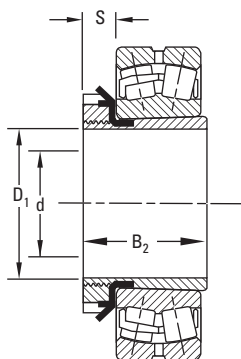
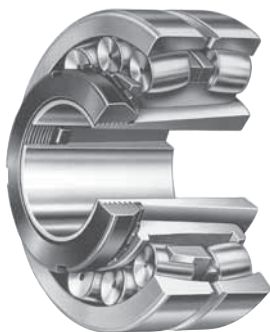
Обозначение подшипника ⁽¹⁾	Обозначение монтажных принадлежностей				Размеры вала		Размеры втулки			Масса узла SNW/SNP фунты
	Узел в сборе	Втулка	Стопорная гайка	Стопорная шайба / Запорная планка	Диаметр d	Поле допуска ⁽²⁾	B ₂	S	D ₁	
СЕРИЯ 222K										
22207K	SNW-07 x 1 3/16	S-07	N-07	W-07	1 3/16	-0,003	1 29/64	29/64	2 1/16	0,32
22208K	SNW-08 x 1 5/16	S-08	N-08	W-08	1 5/16	-0,003	1 21/32	29/64	2 1/4	0,42
	SNW-09 x 1 3/8	S-09 x 1 3/8			1 3/8					
22209K	SNW-09 x 1 7/16	S-09	N-09	W-09	1 7/16	-0,003	1 37/64	1/2	2 17/32	0,6
	SNW-09 x 1 1/2	S-09 x 1 1/2			1 1/2					
22210K	SNW-10 x 1 5/8	S-10 x 1 5/8			1 5/8					0,7
	SNW-10 x 1 11/16	S-10	N-10	W-10	1 11/16	-0,003	1 49/64	9/16	2 11/16	
22211K	SNW-10 x 1 3/4	S-10 x 1 3/4			1 3/4					0,8
	SNW-11 x 1 7/8	S-11 x 1 7/8			1 7/8					
22211K	SNW-11 x 1 15/16	S-11	N-11	W-11	1 15/16	-0,003	1 27/32	9/16	2 31/32	0,8
	SNW-11 x 2	S-11 x 2			2					
22212K	SNW-12 x 2 1/16	S-12	N-12	W-12	2 1/16	-0,004	1 63/64	19/32	3 5/32	1,1
	SNW-13 x 2 1/8	S-13 x 2 1/8			2 1/8					
22213K	SNW-13 x 2 3/16	S-13	N-13	W-13	2 3/16	-0,004	2 3/32	5/8	3 3/8	1,4
	SNW-13 x 2 1/4	S-13 x 2 1/4			2 1/4					
22214K	SNW-14 x 2 5/16	S-14	N-14	W-14	2 5/16	-0,004	2 11/64	5/8	3 5/8	1,8
	SNW-15 x 2 3/8	S-15 x 2 3/8			2 3/8					
22215K	SNW-15 x 2 7/16	S-15	AN-15	W-15	2 7/16	-0,004	2 19/64	43/64	3 7/8	2
	SNW-15 x 2 1/2	S-15 x 2 1/2			2 1/2					
22216K	SNW-16 x 2 5/8	S-16 x 2 5/8			2 5/8					2,4
	SNW-16 x 2 11/16	S-16	AN-16	W-16	2 11/16	-0,004	2 3/8	43/64	4 5/32	
22217K	SNW-16 x 2 3/4	S-16 x 2 3/4			2 3/4					3,0
	SNW-17 x 2 13/16	S-17 x 2 13/16			2 13/16					
22217K	SNW-17 x 2 15/16	S-17	AN-17	W-17	2 15/16	-0,004	2 31/64	45/64	4 13/32	3,0
	SNW-17 x 3	S-17 x 3			3					
22218K	SNW-18 x 3 1/16	S-18 x 3 1/16			3 1/16					3,0
	SNW-18 x 3 1/8	S-18 x 3 1/8			3 1/8					
22218K	SNW-18 x 3 3/16	S-18	AN-18	W-18	3 3/16	-0,004	2 41/64	25/32	4 21/32	3,0
	SNW-18 x 3 1/4	S-18 x 3 1/4			3 1/4					
22219K	SNW-19 x 3 5/16	S-19	AN-19	W-19	3 5/16	-0,004	2 49/64	13/16	4 15/16	3,3
	SNW-20 x 3 3/8	S-20 x 3 3/8			3 3/8					

⁽¹⁾Стандартные диаметры валов выделены полужирным шрифтом.

При заказе нестандартных монтажных принадлежностей необходимо дополнительно указывать диаметр вала.

⁽²⁾Поле допуска – от +0 до указанного значения.

Продолжение на следующей странице.



Подшипник с коническим внутренним отверстием на втулке SNW.

Обозначение подшипника ⁽¹⁾	Обозначение монтажных принадлежностей				Размеры вала		Размеры втулки			Масса узла SNW/SNP фунты
	Узел в сборе	Втулка	Стопорная гайка	Стопорная шайба Запорная планка	Диаметр d	Поле допуска ⁽²⁾	B ₂	S	D ₁	
					дюймы	дюймы	дюймы	дюймы	дюймы	
22220K	SNW-20 x 3 7/16	S-20	AN-20	W-20	3 7/16	-0,004	2 7/8	27/32	5 3/16	4,4
	SNW-20 x 3 1/2	S-20 x 3 1/2			3 1/2					
22222K	SNW-22 x 3 13/16	S-22 x 3 13/16			3 13/16					
	SNW-22 x 3 3/8	S-22 x 3 3/8			3 3/8					
	SNW-22 x 3 15/16	S-22	AN-22	W-22	3 15/16	-0,004	3 13/64	29/32	5 23/32	5,0
	SNW-22 x 4	S-22 x 4			4					
22224K	SNW-24 x 4 1/16	S-22 x 4 1/16			4 1/16					
	SNW-24 x 4 1/8	S-22 x 4 1/8			4 1/8					
	SNW-24 x 4 3/16	S-24	AN-24	W-24	4 3/16	-0,005	3 15/32	15/16	6 1/8	6,7
	SNW-24 x 4 1/4	S-24 x 4 1/4			4 1/4					
22226K	SNW-26 x 4 5/16	S-26 x 4 5/16			4 5/16					
	SNW-26 x 4 3/8	S-26 x 4 3/8			4 3/8					
	SNW-26 x 4 7/16	S-26	AN-26	W-26	4 7/16	-0,005	3 49/64	1	6 3/4	8,6
	SNW-26 x 4 1/2	S-26 x 4 1/2			4 1/2					
22228K	SNW-28 x 4 13/16	S-28 x 4 13/16			4 13/16					
	SNW-28 x 4 7/8	S-28 x 4 7/8			4 7/8					
	SNW-28 x 4 15/16	S-28	AN-28	W-28	4 15/16	-0,005	3 63/64	1 1/16	7 3/32	10,3
	SNW-28 x 5	S-28 x 5			5					
22230K	SNW-30 x 5 1/8	S-30 x 5 1/8			5 1/8					
	SNW-30 x 5 3/16	S-30	AN-30	W-30	5 3/16	-0,005	4 15/64	1 1/8	7 11/16	13,5
	SNW-30 x 5 1/4	S-30 x 5 1/4			5 1/4					
22232K	SNW-32 x 5 3/8	S-30 x 5 3/8			5 3/8					
	SNW-32 x 5 7/16	S-32	AN-32	W-32	5 7/16	-0,005	4 37/64	1 3/16	8 1/16	15,6
	SNW-32 x 5 1/2	S-32 x 5 1/2			5 1/2					
22234K	SNW-34 x 5 13/16	S-34 x 5 13/16			5 13/16					
	SNW-34 x 5 7/8	S-34 x 5 7/8			5 7/8					
	SNW-34 x 5 15/16	S-34	AN-34	W-34	5 15/16	-0,005	4 27/32	1 7/32	8 21/32	19,4
	SNW-34 x 6	S-34 x 6			6					
22236K	SNW-36 x 6 15/16	S-36 x 6 15/16			6 15/16					
	SNW-36 x 6 3/8	S-36 x 6 3/8			6 3/8					
	SNW-36 x 6 7/16	S-36	AN-36	W-36	6 7/16	-0,005	5 1/32	1 1/4	9 1/16	20,5
	SNW-36 x 6 1/2	S-36 x 6 1/2			6 1/2					

⁽¹⁾Стандартные диаметры валов выделены полужирным шрифтом.

При заказе нестандартных монтажных принадлежностей необходимо дополнительно указывать диаметр вала.

⁽²⁾Поле допуска — от +0 до указанного значения.

Продолжение на следующей странице.

ДЮЙМОВЫЕ МОНТАЖНЫЕ ПРИНАДЛЕЖНОСТИ – ЗАКРЕПИТЕЛЬНЫЕ ВТУЛКИ – продолжение

SNW/SNP – ЗАКРЕПИТЕЛЬНЫЕ ВТУЛКИ СО СТОПОРНОЙ ГАЙКОЙ, СТОПОРНОЙ ШАЙБОЙ / ЗАПОРНОЙ ПЛАНКОЙ В СБОРЕ

- В таблице ниже приведены размеры втулок с деталями в сборе, используемые при монтаже на вал подшипников с коническим внутренним отверстием.
- В комплект SNW входит втулка, стопорная гайка и стопорная шайба.
- В комплект SNP входит втулка, стопорная гайка и запорная планка.

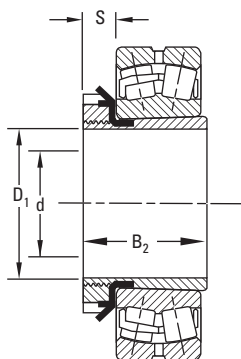
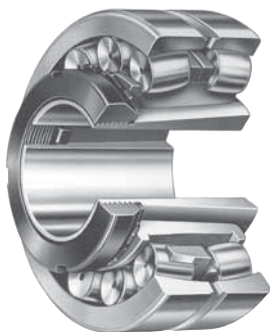
Обозначение подшипника ⁽¹⁾	Обозначение монтажных принадлежностей				Размеры вала		Размеры втулки			Масса узла SNW/SNP фунты
	Узел в сборе	Втулка	Стопорная гайка	Стопорная шайба / Запорная планка	Диаметр d	Поле допуска ⁽²⁾	B ₂	S	D ₁	
					дюймы	дюймы	дюймы	дюймы	дюймы	
22238K	SNW-38 x 6 13/16	S-38 x 6 13/16			6 13/16					23,4
	SNW-38 x 6 7/8	S-38 x 6 7/8			6 7/8					
	SNW-38 x 6 15/16	S-38	AN-38	W-38	6 15/16	-0,005	5 17/64	1 9/32	9 15/32	
	SNW-38 x 7	S-38 x 7			7					
22240K	SNW-40 x 7 1/8	S-40 x 7 1/8			7 1/8					30,5
	SNW-40 x 7 3/16	S-40	AN-40	W-40	7 3/16	-0,005	5 31/64	1 11/32	9 27/32	
	SNW-40 x 7 1/4	S-40 x 7 1/4			7 1/4					
22244K	SNW-44 x 7 13/16	S-44 x 7 13/16			7 13/16					33,0
	SNW-44 x 7 7/8	S-44 x 7 7/8			7 7/8					
	SNW-44 x 7 15/16	S-44	N-044	W-44	7 15/16	-0,005	5 29/32	1 3/8	11	
	SNW-44 x 8	S-44 x 8			8					
22248K	SNP-48 x 8 7/16	S-48	N-048	P-48	8 7/16	-0,006	6 5/8	1 23/64	11 7/16	37,5
	SNP-48 x 8 15/16	S-48 x 8 15/16			8 15/16					
22252K	SNP-52 x 9 7/16	S-52	N-052	P-52	9 7/16	-0,006	7 37/64	1 27/64	12 3/16	44,0
СЕРИЯ 230K										
23024K	SNW-3024 x 4 1/16	S-3024 x 4 1/16			4 1/16					6,1
	SNW-3024 x 4 1/8	S-3024 x 4 1/8			4 1/8					
	SNW-3024 x 4 3/16	S-3024	N-024	W-024	4 3/16	-0,005	2 61/64	13/16	5 11/16	
	SNW-3024 x 4 1/4	S-3024 x 4 1/4			4 1/4					
23026K	SNW-3026 x 4 5/16	S-3024 x 4 5/16			4 5/16					7,5
	SNW-3026 x 4 3/8	S-3024 x 4 3/8			4 3/8					
	SNW-3026 x 4 7/16	S-3026	N-026	W-026	4 7/16	-0,005	3 15/64	7/8	6 1/8	
SNW-3026 x 4 1/2	S-3026 x 4 1/2			4 1/2						
23028K	SNW-3028 x 4 13/16	S-3028 x 4 13/16			4 13/16					8,4
	SNW-3028 x 4 7/8	S-3028 x 4 7/8			4 7/8					
	SNW-3028 x 4 15/16	S-3028	N-028	W-028	4 15/16	-0,005	3 11/32	15/16	6 1/2	
23030K	SNW-3030 x 5 1/8	S-3030 x 5 1/8			5 1/8					9,8
	SNW-3030 x 5 3/16	S-3030	N-030	W-030	5 3/16	-0,005	3 31/64	31/32	7 1/8	
	SNW-3030 x 5 1/4	S-3030 x 5 1/4			5 1/4					
23032K	SNW-3032 x 5 3/8	S-3032 x 5 3/8			5 3/8					11,8
	SNW-3032 x 5 7/16	S-3032	N-032	W-032	5 7/16	-0,005	3 23/32	1 1/32	7 1/2	
	SNW-3032 x 5 1/2	S-3032 x 5 1/2			5 1/2					

⁽¹⁾Стандартные диаметры валов выделены полужирным шрифтом.

При заказе нестандартных монтажных принадлежностей необходимо дополнительно указывать диаметр вала.

⁽²⁾Поле допуска – от +0 до указанного значения.

Продолжение на следующей странице.



Подшипник с коническим внутренним отверстием на втулке SNW.

Обозначение подшипника ⁽¹⁾	Обозначение монтажных принадлежностей				Размеры вала		Размеры втулки			Масса узла SNW/SNP фунты
	Узел в сборе	Втулка	Стопорная гайка	Стопорная шайба Запорная планка	Диаметр d	Поле допуска ⁽²⁾	B ₂	S	D ₁	
					дюймы	дюймы	дюймы	дюймы	дюймы	
23034K	SNW-3034 x 5 13/16	S-3034 x 5 13/16			5 13/16					13,3
	SNW-3034 x 5 7/8	S-3034 x 5 7/8			5 7/8					
	SNW-3034 x 5 15/16	S-3034	N-034	W-034	5 15/16	-0,005	4 1/64	1 1/16	7 7/8	
	SNW-3034 x 6	S-3034 x 6			6					
23036K	SNW-3036 x 6 5/16	S-3036 x 6 5/16			6 5/16					15,2
	SNW-3036 x 6 3/8	S-3036 x 6 3/8			6 3/8					
	SNW-3036 x 6 7/16	S-3036	N-036	W-036	6 7/16	-0,005	4 11/32	1 3/32	8 1/4	
	SNW-3036 x 6 1/2	S-3036 x 6 1/2			6 1/2					
23038K	SNW-3038 x 6 13/16	S-3038 x 6 13/16			6 13/16					16,7
	SNW-3038 x 6 7/8	S-3038 x 6 7/8			6 7/8					
	SNW-3038 x 6 15/16	S-3038	N-038	W-038	6 15/16	-0,005	4 13/32	1 1/8	8 11/16	
	SNW-3038 x 7	S-3038 x 7			7					
23040K	SNW-3040 x 7 1/8	S-3040 x 7 1/8			7 1/8					19,7
	SNW-3040 x 7 3/16	S-3040	N-040	W-040	7 3/16	-0,005	4 3/4	1 3/16	9 7/16	
	SNW-3040 x 7 1/4	S-3040 x 7 1/4			7 1/4					
23044K	SNW-3044 x 7 13/16	S-3044 x 7 13/16			7 13/16					24,4
	SNW-3044 x 7 7/8	S-3044 x 7 7/8			7 7/8					
	SNW-3044 x 7 15/16	S-3044	N-044	W-044	7 15/16	-0,005	5 1/8	1 1/4	10 1/4	
	SNW-3044 x 8	S-3044 x 8			8					
23048K	SNP-3048 x 8 7/16	S-3048 x 8 7/16			8 7/16					32,2
	SNP-3048 x 8 1/2	S-3048 x 8 1/2			8 1/2					
	SNP-3048 x 8 15/16	S-3048	N-048	P-48	8 15/16	-0,006	5 7/16	1 11/32	11 7/16	
	SNP-3048 x 9	S-3048 x 9			9					
23052K	SNP-3052 x 9 7/16	S-3052	N-052	P-52	9 7/16	-0,006	6 1/64	1 13/32	12 3/16	41,1
	SNP-3052 x 9 1/2	S-3052 x 9 1/2			9 1/2					
23056K	SNP-3056 x 9 15/16	S-3056 x 9 15/16			9 15/16					45,4
	SNP-3056 x 10	S-3056 x 10			10					
	SNP-3056 x 10 7/16	S-3056	N-056	P-56	10 7/16	-0,007	6 3/16	1 1/2	13	
	SNP-3056 x 10 1/2	S-3056 x 10 1/2			10 1/2					
23060K	SNP-3060 x 10 15/16	S-3060	N-060	P-60	10 15/16	-0,007	6 47/64	1 9/16	14 3/16	58,9
	SNP-3060 x 11	S-3060 x 11			11					

⁽¹⁾Стандартные диаметры валов выделены полужирным шрифтом.

При заказе нестандартных монтажных принадлежностей необходимо дополнительно указывать диаметр вала.

⁽²⁾Поле допуска — от +0 до указанного значения.

Продолжение на следующей странице.

ДЮЙМОВЫЕ МОНТАЖНЫЕ ПРИНАДЛЕЖНОСТИ – ЗАКРЕПИТЕЛЬНЫЕ ВТУЛКИ – продолжение

SNW/SNP – ЗАКРЕПИТЕЛЬНЫЕ ВТУЛКИ СО СТОПОРНОЙ ГАЙКОЙ, СТОПОРНОЙ ШАЙБОЙ / ЗАПОРНОЙ ПЛАНКОЙ В СБОРЕ

- В таблице ниже приведены размеры втулок с деталями в сборе, используемые при монтаже на вал подшипников с коническим внутренним отверстием.
- В комплект SNW входит втулка, стопорная гайка и стопорная шайба.
- В комплект SNP входит втулка, стопорная гайка и запорная планка.

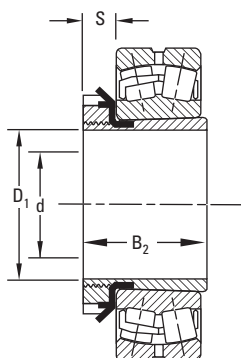
Обозначение подшипника ⁽¹⁾	Обозначение монтажных принадлежностей				Размеры вала		Размеры втулки			Масса узла SNW/SNP фунты
	Узел в сборе	Втулка	Стопорная гайка	Стопорная шайба Запорная планка	Диаметр d	Поле допуска ⁽²⁾	B ₂	S	D ₁	
					дюймы	дюймы	дюймы	дюймы	дюймы	
23064K	SNP-3064 x 11 7/16	S-3060 x 11 7/16			11 7/16					65,7
	SNP-3064 x 11 1/2	S-3060 x 11 1/2			11 1/2					
	SNP-3064 x 11 15/16	S-3064	N-064	P-64	11 15/16	-0,007	6 61/64	1 21/32	15	
	SNP-3064 x 12	S-3064 x 12			12					
23068K	SNP-3068 X 12 7/16	S-3068	N-068	P-68	12 7/16	-0,008	7 35/64	1 25/32	15 3/4	77,8
	SNP-3068 X 12 1/2	S-3068 x 12 1/2			12 1/2					
23072K	SNP-3072 X 12 15/16	S-3072 x 12 15/16			12 15/16					86,2
	SNP-3072 X 13	S-3072 x 13			13					
	SNP-3072 X 13 7/16	S-3072	N-072	P-72	13 7/16	-0,008	7 37/64	1 25/32	16 1/2	
	SNP-3072 X 13 1/2	S-3072 x 13 1/2			13 1/2					
23076K	SNP-3076 X 13 15/16	S-3076	N-076	P-76	13 15/16	-0,008	7 3/4	1 57/64	17 3/4	94,3
	SNP-3076 X 14	S-3076 x 14			14					
23080K	SNP-3080 x 15	S-3080	N-080	P-80	15	-0,008	8 13/32	2 1/16	18 1/2	100,0
23084K	SNP-3084 x 15 3/4	S-3084	N-084	P-84	15 3/4	-0,008	8 31/64	2 1/16	19 5/16	110,0
23088K	SNP-3088 x 16 1/2	S-3088	N-088	P-88	16 1/2	-0,008	9 7/64	2 3/8	20 1/2	144,0
23092K	SNP-3092 x 17	S-3092	N-092	P-92	17	-0,008	9 11/32	2 3/8	21 1/4	153,0
23096K	SNP-3096 x 18	S-3096	N-096	P-96	18	-0,008	9 29/64	2 3/8	22 1/16	162,0
230/500K	SNP-30/500 x 18 1/2	S-30/500	N-500	P-500	18 1/2	-0,008	9 27/32	2 45/64	22 13/16	180,0
230/530K	SNP-30/530 x 19 1/2	S-30/530	N-530	P-530	19 1/2	-0,008	10 37/64	2 45/64	24 13/16	221,0
230/560K	SNP-30/560 x 20 15/16	S-30/560	N-560	P-560	20 15/16	-0,008	11 7/32	2 61/64	25 9/16	243,0
230/600K	SNP-30/600 x 21 15/16	S-30/600	N-600	P-600	21 15/16	-0,008	11 29/64	2 61/64	27 9/16	322,0
230/630K	SNP-30/630 x 23 15/16	S-30/630	N-630	P-630	23 15/16	-0,008	11 59/64	2 61/64	28 3/4	350,0
230/670K	SNP-30/670 x 24 15/16	S-30/670	N-670	P-670	24 15/16	-0,008	12 27/32	3 9/64	30 11/16	421,0
230/710K	SNP-30/710 x 26 7/16	S-30/710	N-710	P-710	26 7/16	-0,008	13 1/2	3 37/64	32 11/16	492,0
230/750K	SNP-30/750 x 27 15/16	S-30/750	N-750	P-750	27 15/16	-0,008	14 3/32	3 37/64	34 1/4	536,0
230/800K	SNP-30/800 x 29 7/16	S-30/800	N-800	P-800	29 7/16	-0,008	14 13/32	3 37/64	36 1/4	662,0
230/850K	SNP-30/850 x 31 7/16	S-30/850	N-850	P-850	31 7/16	-0,008	15	3 37/64	38 9/16	747,0
230/900K	SNP-30/900 x 33 7/16	S-30/900	N-900	P-900	33 7/16	-0,008	15 11/16	3 61/64	40 9/16	853,0
230/950K	SNP-30/950 x 34 7/16	S-30/950	N-950	P-950	35 7/16	-0,008	16 1/2	3 61/64	43	935,0

⁽¹⁾Стандартные диаметры валов выделены полужирным шрифтом.

При заказе нестандартных монтажных принадлежностей необходимо дополнительно указывать диаметр вала.

⁽²⁾Поле допуска – от +0 до указанного значения.

Продолжение на следующей странице.



Подшипник с коническим внутренним отверстием на втулке SNW.

Обозначение подшипника ⁽¹⁾	Обозначение монтажных принадлежностей				Размеры вала		Размеры втулки			Масса узла SNW/SNP фунты
	Узел в сборе	Втулка	Стопорная гайка	Стопорная шайба Запорная планка	Диаметр d	Поле допуска ⁽²⁾	B ₂	S	D ₁	
СЕРИЯ 223K И 232K										
					дюймы	дюймы	дюймы	дюймы	дюймы	фунты
22308K	SNW-108 x 1 5/16	S-108	N-08	W-08	1 5/16	-0,003	2 1/64	1/2	2 1/4	0,8
22309K	SNW-109 x 1 7/16	S-109	N-09	W-09	1 7/16	-0,003	2 9/64	1/2	2 17/32	0,8
22310K	SNW-110 x 1 11/16	S-110	N-10	W-10	1 11/16	-0,003	2 25/64	9/16	2 11/16	0,9
22311K	SNW-111 x 1 15/16	S-111	N-11	W-11	1 15/16	-0,003	2 33/64	9/16	2 31/32	0,9
22312K	SNW-112 x 2 1/16	S-112	N-12	W-12	2 1/16	-0,004	2 21/32	19/32	3 5/32	1,2
22313K	SNW-113 x 2 3/16	S-113	N-13	W-13	2 3/16	-0,004	2 49/64	5/8	3 3/8	1,7
22314K	SNW-114 x 2 5/16	S-114	N-14	W-14	2 5/16	-0,004	2 61/64	5/8	3 5/8	2,3
22315K	SNW-115 x 2 3/8	S-115 x 2 3/8			2 3/8					
	SNW-115 x 2 7/16	S-115	AN-15	W-15	2 7/16	-0,004	3 5/64	43/64	3 7/8	3,0
22316K	SNW-116 x 2 1/2	S-116 x 2 1/2			2 1/2					
	SNW-116 x 2 5/8	S-116	AN-16	W-16	2 5/8	-0,004	3 13/64	43/64	4 5/32	3,2
22317K	SNW-117 x 2 3/4	S-117 x 2 3/4			2 3/4					
	SNW-117 x 2 13/16	S-117 x 2 13/16			2 13/16					
22317K	SNW-117 x 2 7/8	S-117 x 2 7/8			2 7/8					
	SNW-117 x 2 15/16	S-117	AN-17	W-17	2 15/16	-0,004	3 5/16	45/64	4 13/32	3,5
22318K	SNW-118 x 3	S-117 x 3			3					
	SNW-118 x 3 1/16	S-118 x 3 1/16			3 1/16					
22318K	SNW-118 x 3 1/8	S-118 x 3 1/8			3 1/8					
	SNW-118 x 3 3/16	S-118	AN-18	W-18	3 3/16	-0,004	3 35/64	25/32	4 21/32	4,0
22319K	SNW-118 x 3 1/4	S-118 x 3 1/4			3 1/4					
	SNW-119 x 3 5/16	S-119	AN-19	W-19	3 5/16	-0,004	3 45/64	13/16	4 15/16	5,0
22320K	SNW-120 x 3 3/8	S-120 x 3 3/8			3 3/8					
	SNW-120 x 3 7/16	S-120	AN-20	W-20	3 7/16	-0,004	3 31/32	27/32	5 3/16	6,2
22322K	SNW-120 x 3 1/2	S-120 x 3 1/2			3 1/2					
	SNW-122 x 3 13/16	S-122 x 3 13/16			3 13/16					
22322K	SNW-122 x 3 3/4	S-122 x 3 3/4			3 3/4					
	SNW-122 x 3 15/16	S-122	AN-22	W-22	3 15/16	-0,004	4 11/32	29/32	5 23/32	6,5
22322K	SNW-122 x 4	S-122 x 4			4					

⁽¹⁾Стандартные диаметры валов выделены полужирным шрифтом.

При заказе нестандартных монтажных принадлежностей необходимо дополнительно указывать диаметр вала.

⁽²⁾Поле допуска — от +0 до указанного значения.

Продолжение на следующей странице.

ДЮЙМОВЫЕ МОНТАЖНЫЕ ПРИНАДЛЕЖНОСТИ – ЗАКРЕПИТЕЛЬНЫЕ ВТУЛКИ – продолжение

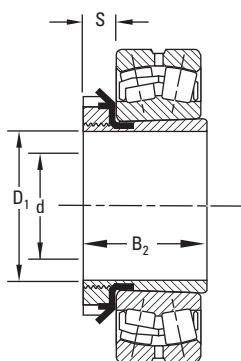
SNW/SNP – ЗАКРЕПИТЕЛЬНЫЕ ВТУЛКИ СО СТОПОРНОЙ ГАЙКОЙ, СТОПОРНОЙ ШАЙБОЙ / ЗАПОРНОЙ ПЛАНКОЙ В СБОРЕ

- В таблице ниже приведены размеры втулок с деталями в сборе, используемые при монтаже на вал подшипников с коническим внутренним отверстием.
- В комплект SNW входит втулка, стопорная гайка и стопорная шайба.
- В комплект SNP входит втулка, стопорная гайка и запорная планка.

Обозначение подшипника ⁽¹⁾	Обозначение монтажных принадлежностей				Размеры вала		Размеры втулки			Масса узла SNW/SNP
	Узел в сборе	Втулка	Стопорная гайка	Стопорная шайба / Запорная планка	Диаметр d	Поле допуска ⁽²⁾	B ₂	S	D ₁	
22324K 23224K	SNW-124 x 4 1/16	S-124 x 4 1/16			4 1/16					
	SNW-124 x 4 1/8	S-124 x 4 1/8			4 1/8					
	SNW-124 x 4 3/16	S-124	AN-24	W-24	4 3/16	-0,005	4 41/64	15/16	6 1/8	8,0
	SNW-124 x 4 1/4	S-124 x 4 1/4			4 1/4					
22326K 23226K	SNW-126 x 4 5/16	S-126 x 4 5/16			4 5/16					
	SNW-126 x 4 3/8	S-126 4 3/8			4 3/8					
	SNW-126 x 4 7/16	S-126	AN-26	W-26	4 7/16	-0,005	4 63/64	1	6 3/4	12,4
	SNW-126 x 4 1/2	S-126 x 4 1/2			4 1/2					
22328K 23228K	SNW-128 x 4 13/16	S-128 x 4 13/16			4 13/16					
	SNW-128 x 4 7/8	S-128 x 4 7/8			4 7/8					
	SNW-128 x 4 15/16	S-128	AN-28	W-28	4 15/16	-0,005	5 21/64	1 1/16	7 3/32	13,0
	SNW-128 x 5	S-128 x 5			5					
22330K 23230K	SNW-130 x 5 1/8	S-130 x 5 1/8			5 1/8					
	SNW-130 x 5 3/16	S-130	AN-30	W-30	5 3/16	-0,005	5 5/8	1 1/8	7 11/16	17,6
	SNW-130 x 5 1/4	S-130 x 5 1/4			5 1/4					
	SNW-130 x 5 5/16	S-130 x 5 5/16			5 5/16					
22332K 23232K	SNW-130 x 5 3/8	S-130 x 5 3/8			5 3/8					
	SNW-132 x 5 3/8	S-132 x 5 3/8			5 7/16					
	SNW-132 x 5 7/16	S-132	AN-32	W-32	5 7/16	-0,005	5 59/64	1 3/16	8 1/16	18,5
	SNW-132 x 5 1/2	S-132 x 5 1/2								
22334K 23234K	SNW-134 x 5 13/16	S-134 x 5 13/16								
	SNW-134 x 5 3/4	S-134 x 5 3/4								
	SNW-134 x 5 15/16	S-134	AN-34	W-34	5 15/16	-0,005	6 3/16	1 7/32	8 21/32	21,0
	SNW-134 x 6	S-134 x 6								
22336K 23236K	SNW-136 x 6 7/16	S-136	AN-36	W-36	6 7/16	-0,005	6 29/64	1 1/4	9 1/16	22,5
22338K 23238K	SNW-138 x 6 13/16	S-138 x 6 13/16								
	SNW-138 x 6 3/4	S-138 x 6 3/4								
	SNW-138 x 6 15/16	S-138	AN-38	W-38	6 15/16	-0,005	6 3/4	1 9/32	9 15/32	28,0
	SNW-138 x 7	S-138 x 7								
22340K 23240K	SNW-140 x 7 1/8	S-140 x 7 1/8			7 1/8					
	SNW-140 x 7 3/16	S-140	AN-40	W-40	7 3/16	-0,005	7 3/32	1 11/32	9 27/32	36,0
	SNW-140 x 7 1/4	S-140 x 7 1/4			7 1/4					

⁽¹⁾Стандартные диаметры валов выделены полужирным шрифтом.
При заказе нестандартных монтажных принадлежностей необходимо дополнительно указывать диаметр вала.
⁽²⁾Поле допуска – от +0 до указанного значения.

Продолжение на следующей странице.



Подшипник с коническим внутренним отверстием на втулке SNW.

Обозначение подшипника ⁽¹⁾	Обозначение монтажных принадлежностей				Размеры вала		Размеры втулки			Масса узла SNW/SNP
	Узел в сборе	Втулка	Стопорная гайка	Стопорная шайба Запорная планка	Диаметр d	Поле допуска ⁽²⁾	B ₂	S	D ₁	
					дюймы	дюймы	дюймы	дюймы	дюймы	фунты
22344K 23244K	SNW-144 x 7 ¹⁵/₁₆	S-144	N-044	W-44	7 ¹⁵/₁₆	-0,005	7 ⁹/₃₂	1 ³/₈	11	47,0
22348K 23248K	SNP-148 x 8 ¹⁵/₁₆ SNP-148 x 9	S-148 S-148 x 9	N-048	P-48	8 ¹⁵/₁₆ 9	-0,006	8 ⁷/₆₄	1 ¹¹/₃₂	11 ⁷/₁₆	38,3
22352K 23252K	SNP-152 x 9 ⁷/₁₆ SNP-152 x 9 ¹ / ₂	S-152 S-152 x 9 ¹ / ₂	N-052	P-52	9 ⁷/₁₆ 9 ¹ / ₂	-0,006	8 ⁴⁹/₆₄	1 ¹³/₃₂	12 ¹³/₁₆	53,4
22356K 23256K	SNP-3256 x 10 ⁷/₁₆ SNP-3256 x 10 ¹ / ₂	S-3256 S-3256 x 10 ¹ / ₂	N-056	P-56	10 ⁷/₁₆ 10 ¹ / ₂	-0,007 -0,007	8 ¹⁵/₁₆	1 ¹/₂	13	61,3
23260K	SNP-3260 x 10 ¹⁵/₁₆ SNP-3260 x 11	S-3260 S-3260 x 11	N-060	P-60	10 ¹⁵/₁₆ 11	-0,007 -0,007	9 ⁵/₈	1 ⁹/₁₆	14 ³/₃₂	68,5
23264K	SNP-3264 x 11 ¹⁵/₁₆ SNP-3264 x 12	S-3264 S-3264 x 12	N-064	P-64	11 ¹⁵/₁₆ 12	-0,007 -0,007	10 ²³/₆₄	1 ²¹/₃₂	15	98,0
23268K	SNP-3268 x 12 ¹ / ₂ SNP-3268 x 12 ⁷/₈	S-3268 x 12 ¹ / ₂ S-3268	N-068	P-68	12 ⁷/₈	-0,007	11 ¹/₈	1 ²⁵/₃₂	15 ³/₄	105,0
23272K	SNP-3272 x 13 ⁷/₁₆ SNP-3272 x 13 ¹ / ₂	S-3272 S-3272 x 13 ¹ / ₂	N-072	P-72	13 ⁷/₁₆ 13 ¹ / ₂	-0,007 -0,007	11 ²⁷/₆₄	1 ²⁵/₃₂	16 ¹/₂	135,0
23276K	SNP-3276 x 13 ¹⁵/₁₆ SNP-3276 x 14	S-3276 S-3276 x 14	N-076	P-76	13 ¹⁵/₁₆ 14	-0,007 -0,007	11 ⁷/₈	1 ²⁹/₃₂	17 ³/₄	145,0
23280K	SNP-3280 x 15	S-3280	N-080	P-80	15	-0,007	12 ²¹/₃₂	2 ¹/₁₆	18 ¹/₂	165,0
23284K	SNP-3284 x 15 ³/₄	S-3284	N-084	P-84	15 ³/₄	-0,007	13 ¹⁹/₆₄	2 ¹/₁₆	19 ⁹/₁₆	170,0
23288K	SNP-3288 x 16 ¹/₂	S-3288	N-088	P-88	16 ¹/₂	-0,007	13 ⁶¹/₆₄	2 ³/₈	20 ¹/₂	260,0
23292K	SNP-3292 x 16 ¹⁵/₁₆	S-3292	N-092	P-92	16 ¹⁵/₁₆	-0,007	18 ¹/₁₆	2 ³/₈	21 ¹/₄	291,0
23296K	SNP-3296 x 17 ¹⁵/₁₆	S-3296	N-096	P-96	17 ¹⁵/₁₆	-0,007	15 ⁹/₃₂	2 ³/₈	22 ¹/₁₆	335,0
232/500K	SNP-32/500 x 18 ⁷/₁₆	S-32/500	N-500	P-500	18 ⁷/₁₆	-0,007	16 ¹/₂	2 ⁴⁵/₆₄	22 ¹³/₁₆	366,0
232/530K	SNP-32/530 x 18 ¹⁵/₁₆ SNP-32/530 x 19 ⁷ / ₁₆	S-32/530 x 18 ¹⁵/₁₆ S-32/530 x 19 ⁷ / ₁₆	N-530	P-530	18 ¹⁵/₁₆ 19 ⁷ / ₁₆	-0,007 -0,007	17 ¹⁷/₆₄	2 ⁴⁵/₆₄	24 ¹³/₁₆	421,0
232/560K	SNP-32/560 x 20 ¹⁵/₁₆	S-32/560	N-560	P-560	20 ¹⁵/₁₆	-0,007	17 ⁵⁹/₆₄	2 ⁶¹/₆₄	25 ⁹/₁₆	478,0
232/600K	SNP-32/600 x 21 ¹⁵/₁₆	S-32/600	N-600	P-600	21 ¹⁵/₁₆	-0,007	18 ⁵⁵/₆₄	2 ⁶¹/₆₄	27 ⁹/₁₆	613,0
232/630K	SNP-32/630 x 23 ¹⁵/₁₆	S-32/630	N-630	P-630	23 ¹⁵/₁₆	-0,007	19 ⁵¹/₆₄	2 ⁶¹/₆₄	28 ³/₄	657,0
232/670K	SNP-32/670 x 24 ¹⁵/₁₆	S-32/670	N-670	P-670	24 ¹⁵/₁₆	-0,007	21 ¹/₃₂	3 ⁹/₆₄	30 ¹¹/₁₆	891,0
232/710K	SNP-32/710 x 26 ⁷/₁₆	S-32/710	N-710	P-710	26 ⁷/₁₆	-0,007	21 ¹⁵/₁₆	3 ³⁷/₆₄	32 ¹¹/₁₆	979,0
232/750K	SNP-32/750 x 27 ¹⁵/₁₆	S-32/750	N-750	P-750	27 ¹⁵/₁₆	-0,007	22 ⁶³/₆₄	3 ³⁷/₆₄	34 ¹/₄	1118,0

⁽¹⁾Стандартные диаметры валов выделены полужирным шрифтом.

При заказе нестандартных монтажных принадлежностей необходимо дополнительно указывать диаметр вала.

⁽²⁾Поле допуска — от +0 до указанного значения.

Продолжение на следующей странице.

ДЮЙМОВЫЕ МОНТАЖНЫЕ ПРИНАДЛЕЖНОСТИ – ЗАКРЕПИТЕЛЬНЫЕ ВТУЛКИ – продолжение

SNW/SNP – ЗАКРЕПИТЕЛЬНЫЕ ВТУЛКИ СО СТОПОРНОЙ ГАЙКОЙ, СТОПОРНОЙ ШАЙБОЙ / ЗАПОРНОЙ ПЛАНКОЙ В СБОРЕ

- В таблице ниже приведены размеры втулок с деталями в сборе, используемые при монтаже на вал подшипников с коническим внутренним отверстием.
- В комплект SNW входит втулка, стопорная гайка и стопорная шайба.
- В комплект SNP входит втулка, стопорная гайка и запорная планка.

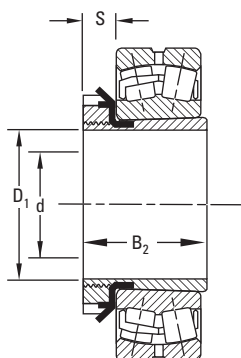
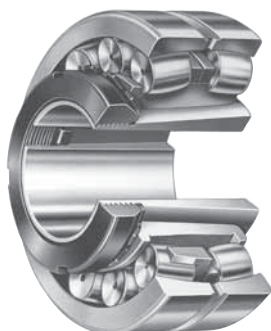
Обозначение подшипника ⁽¹⁾	Обозначение монтажных принадлежностей				Размеры вала		Размеры втулки			Масса узла SNW/SNP фунты
	Узел в сборе	Втулка	Стопорная гайка	Стопорная шайба Запорная планка	Диаметр d	Поле допуска ⁽²⁾	B ₂	S	D ₁	
СЕРИЯ 231K										
23122K	SNW-3122 x 3 15/16	S-22	N-022	W-022	3 15/16	-0,004	3 13/64	25/32	5 5/32	4,2
23124K	SNW-3124 x 4 3/16	S-24	N-024	W-024	4 3/16	-0,005	3 15/32	13/16	5 11/16	5,8
23126K	SNW-3126 x 4 7/16	S-26	N-026	W-026	4 7/16	-0,005	3 49/64	7/8	6 1/8	8,3
23128K	SNW-3128 x 4 15/16	S-28	N-028	W-028	4 15/16	-0,005	3 63/64	15/16	6 1/2	8,8
23130K	SNW-3130 x 5 3/16	S-30	N-030	W-030	5 3/16	-0,005	4 15/64	31/32	7 1/8	13,7
23132K	SNW-3132 x 5 7/16	S-32	N-032	W-032	5 7/16	-0,005	4 37/64	1 1/32	7 1/2	13,3
23134K	SNW-3134 x 5 15/16	S-34	N-034	W-034	5 15/16	-0,005	4 27/32	1 1/16	7 7/8	16,1
23136K	SNW-3136 x 6 7/16	S-36	N-036	W-036	6 7/16	-0,005	5 1/32	1 3/32	8 1/4	17,1
23138K	SNW-3138 x 6 15/16	S-38	N-038	W-038	6 15/16	-0,005	5 17/64	1 1/8	8 11/16	19,7
23140K	SNW-3140 x 7 3/16	S-40	N-040	W-040	7 3/16	-0,005	5 31/64	1 3/16	9 7/16	28,4
23144K	SNW-3144 x 7 15/16	S-44	N-044	W-044	7 15/16	-0,005	5 29/32	1 1/4	10 1/4	28,1
23148K	SNW-3144 x 8 15/16	S-48	N-048	P-48	8 15/16	-0,006	6 41/64	1 11/32	11 7/16	36,0
23152K	SNP-3152 x 9 7/16 SNP-3152 x 9 1/2	S-52 S-52 x 9 1/2	N-052	P-52	9 7/16 9 1/2	-0,006	7 19/32	1 13/32	12 3/16	39,0
23156K	SNP-3156 x 9 15/16	S-3156 x 9 15/16			9 15/16					
	SNP-3156 x 10	S-3156 x 10			10					
	SNP-3156 x 10 7/16	S-3156	N-056	P-56	10 7/16	-0,007	7 49/64	1 1/2	13	60,0
23160K	SNP-3156 x 10 1/2	S-3156 x 10 1/2			10 1/2					
	SNP-3160 x 10 15/16	S-3160	N-060	P-60	10 15/16	-0,007	8 3/8	1 9/16	14 3/16	65,0
23164K	SNP-3160 x 11	S-3160 x 11			11					
	SNP-3164 x 11 15/16	S-3164	N-064	P-64	11 15/16	-0,007	9 7/64	1 21/32	15	70,0
23168K	SNP-3164 x 12	S-3164 x 12			12					
	SNP-3168 x 12 1/2	S-3168 x 12 1/2			12 1/2					
23172K	SNP-3168 x 12 7/8	S-3168	N-068	P-68	12 7/8	-0,007	9 25/32	1 25/32	15 3/4	93,5
	SNP-3172 x 13 7/16	S-3172	N-072	P-72	13 7/16	-0,007	11 27/64	1 25/32	16 1/2	120,0
23176K	SNP-3172 x 13 1/2	S-3172 x 13 1/2			13 1/2					
	SNP-3176 x 13 15/16	S-3176	N-076	P-76	13 15/16	-0,007	11 7/8	1 29/32	17 3/4	125,0
23180K	SNP-3176 x 14	S-3176 x 14			14					
	SNP-3180 x 14 15/16	S-3180 x 14 15/16			14 15/16					

⁽¹⁾Стандартные диаметры валов выделены полужирным шрифтом.

При заказе нестандартных монтажных принадлежностей необходимо дополнительно указывать диаметр вала.

⁽²⁾Поле допуска – от +0 до указанного значения.

Продолжение на следующей странице.



Подшипник с коническим внутренним отверстием на втулке SNW.

Обозначение подшипника ⁽¹⁾	Обозначение монтажных принадлежностей				Размеры вала		Размеры втулки			Масса узла SNW/SNP фунты
	Узел в сборе	Втулка	Стопорная гайка	Стопорная шайба Запорная планка	Диаметр d	Поле допуска ⁽²⁾	B ₂	S	D ₁	
					дюймы	дюймы	дюймы	дюймы	дюймы	
23180K	SNP-3180 x 15	S-3180	N-080	P-80	15	-0,007	12 ²¹ / ₃₂	2 ¹ / ₁₆	18 ¹ / ₂	140,0
23184K	SNP-3184 x 15 ³ / ₄	S-3184	N-084	P-84	15 ³ / ₄	-0,007	13 ¹⁹ / ₆₄	2 ¹ / ₁₆	19 ⁵ / ₁₆	145,0
23188K	SNP-3188 x 16 ¹ / ₂	S-3188	N-088	P-88	16 ¹ / ₂	-0,007	13 ⁶¹ / ₆₄	2 ³ / ₈	20 ¹ / ₂	229,0
23192K	SNP-3192 x 17	S-3192	N-092	P-92	17	-0,007	18 ¹ / ₁₆	2 ³ / ₈	21 ¹ / ₄	255,0
23196K	SNP-3196 x 18	S-3196	N-096	P-96	18	-0,007	15 ⁵ / ₃₂	2 ³ / ₈	22 ¹ / ₁₆	293,0
231/500K	SNP-31/500 x 18 ⁷ / ₁₆	S-31/500	N-500	P-500	18 ⁷ / ₁₆	-0,007	16 ¹ / ₂	2 ⁴⁵ / ₆₄	22 ¹³ / ₁₆	315,0
231/530K	SNP-31/530 x 18 ¹⁵ / ₁₆	S-31/500 x 18 ¹⁵ / ₁₆	N-530	P-530	18 ¹⁵ / ₁₆	-0,007	17 ¹⁷ / ₆₄	2 ⁴⁵ / ₆₄	24 ¹³ / ₁₆	355,0
	SNP-31/530 x 19 ⁷ / ₁₆	S-31/530 x 19 ⁷ / ₁₆								
231/560K	SNP-31/560 x 20 ¹⁵ / ₁₆	S-31/560	N-560	P-560	20 ¹⁵ / ₁₆	-0,007	17 ⁵⁹ / ₆₄	2 ⁶¹ / ₆₄	25 ⁹ / ₁₆	408,0
231/600K	SNP-31/600 x 21 ¹⁵ / ₁₆	S-31/600	N-600	P-600	21 ¹⁵ / ₁₆	-0,007	18 ⁵⁹ / ₆₄	2 ⁶¹ / ₆₄	27 ⁹ / ₁₆	516,0
231/630K	SNP-31/630 x 23 ¹⁵ / ₁₆	S-31/630	N-630	P-630	23 ¹⁵ / ₁₆	-0,007	19 ⁵¹ / ₆₄	2 ⁶¹ / ₆₄	28 ³ / ₄	556,0
231/670K	SNP-31/670 x 24 ¹⁵ / ₁₆	S-31/670	N-670	P-670	24 ¹⁵ / ₁₆	-0,007	21 ¹ / ₃₂	3 ⁹ / ₆₄	30 ¹¹ / ₁₆	759,0
231/710K	SNP-31/710 x 26 ⁷ / ₁₆	S-31/710	N-710	P-710	26 ⁷ / ₁₆	-0,007	21 ¹⁵ / ₁₆	3 ³⁷ / ₆₄	32 ¹¹ / ₁₆	833,0
231/750K	SNP-31/750 x 27 ¹⁵ / ₁₆	S-31/750	N-750	P-750	27 ¹⁵ / ₁₆	-0,007	22 ⁶³ / ₆₄	3 ³⁷ / ₆₄	34 ¹ / ₄	997,0
231/800K	SNP-31/800 x 29 ⁷ / ₁₆	S-31/800	N-800	P-800	29 ⁷ / ₁₆	-0,007	19 ¹ / ₆₄	3 ³⁷ / ₆₄	36 ¹ / ₄	1136,0
231/850K	SNP31/850 x 31 ⁷ / ₁₆	S-31/850	N-850	P-850	31 ⁷ / ₁₆	-0,007	20 ¹ / ₃₂	3 ³⁷ / ₆₄	38 ⁹ / ₁₆	1303,0

⁽¹⁾Стандартные диаметры валов выделены полужирным шрифтом.

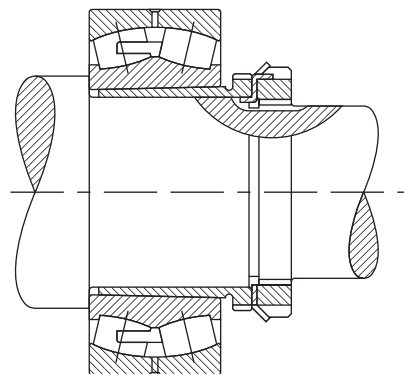
При заказе нестандартных монтажных принадлежностей необходимо дополнительно указывать диаметр вала.

⁽²⁾Поле допуска — от +0 до указанного значения.

ДЮЙМОВЫЕ МОНТАЖНЫЕ ПРИНАДЛЕЖНОСТИ – СТЯЖНЫЕ ВТУЛКИ

СТЯЖНАЯ СЪЕМНАЯ ВТУЛКА, СТОПОРНАЯ ГАЙКА И СТОПОРНАЯ ШАЙБА

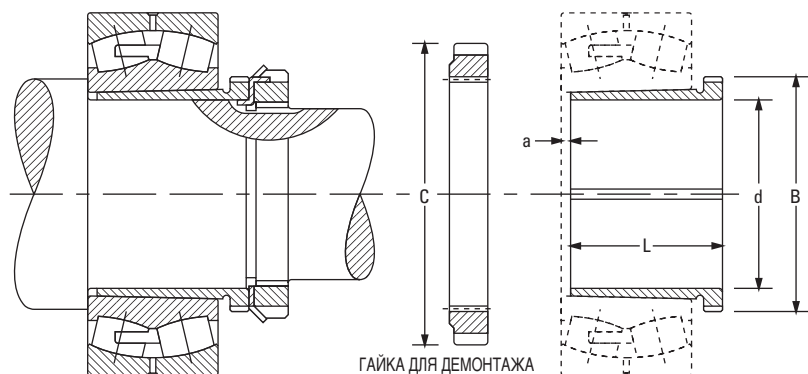
В таблице ниже приведены размеры втулок с деталями в сборе, используемые при монтаже на вал подшипников с коническим внутренним отверстием.



Обозначение подшипника	Обозначение монтажных принадлежностей				Размеры вала		Размеры втулки			Наружный диаметр гайки для демонтажа С	Масса втулки
	Втулка	Стопорная гайка	Стопорная шайба Запорная планка	Гайка для демонтажа	Диаметр d	Поле допуска ⁽¹⁾	Средний диаметр резьбы В	L	a		
					мм дюймы	мм дюймы	мм дюймы	мм дюймы	мм дюймы	мм дюймы	кг. фунты
СЕРИЯ 222К											
22216K	SK-8022	N-14	W-14	AN-18	70 2,7559	-0,10 -0,004	88,19 3,472	50 1,969	3,50 0,138	118,39 4,661	0,5 1,2
22217K	SK-8522	AN-15	W-15	AN-19	75 2,9528	-0,10 -0,004	93,35 3,675	52 2,047	3,50 0,138	125,55 4,943	0,6 1,4
22218K	SK-9022	AN-16	W-16	AN-20	80 3,1496	-0,10 -0,004	98,12 3,863	53 2,087	3,50 0,138	131,90 5,193	0,6 1,5
22219K	SK-9522	AN-17	W-17	AN-21	85 3,3465	-0,10 -0,004	103,28 4,066	57 2,244	4,00 0,157	138,25 5,443	0,8 1,8
22220K	SK-10022	AN-18	W-18	AN-22	90 3,5433	-0,10 -0,004	109,12 4,269	59 2,323	4,00 0,157	145,39 5,724	0,9 2,0
22222K	SK-11022	AN-20	W-20	ARN-22	100 3,9370	-0,10 -0,004	119,94 4,722	65 2,559	4,00 0,157	158,75 6,250	1,1 2,4
22224K	SK-12022	AN-22	W-22	ARN-24	110 4,3307	-0,13 -0,005	130,28 5,129	72 2,835	4,00 0,157	174,63 6,875	1,4 3,1
22226K	SK-13022	AN-22	W-22	ARN-26	115 4,5276	-0,13 -0,005	141,38 5,566	78 3,071	4,00 0,15,7	184,15 7,250	2,2 5,0
22228K	SK-14022	AN-24	W-24	RN-28	125 4,9213	-0,13 -0,005	152,73 6,013	82 3,228	5,00 0,197	200,03 7,875	2,6 5,8
22230K	SK-15022	AN-26	W-26	RN-30	135 5,3150	-0,13 -0,005	163,04 6,419	88 3,465	5,00 0,197	209,55 8,250	3,0 6,8
22232K	SK-16022	AN-28	W-28	RN-32	140 5,5118	-0,13 -0,005	173,76 6,841	96 3,780	5,00 0,197	225,43 8,875	4,5 9,9

⁽¹⁾Поле допуска — от +0 до указанного значения.

Продолжение на следующей странице.



Подшипник с коническим внутренним отверстием, смонтированный на съёмной стяжной втулке.

Обозначение подшипника	Обозначение монтажных принадлежностей				Размеры вала		Размеры втулки			Наружный диаметр гайки для демонтажа С	Масса втулки
	Втулка	Стопорная гайка	Стопорная шайба Запорная планка	Гайка для демонтажа	Диаметр d	Поле допуска ⁽¹⁾	Средний диаметр резьбы В	L	a		
					мм дюймы	мм дюймы	мм дюймы	мм дюймы	мм дюймы	мм дюймы	кг. фунты
22234K	SK-17022	AN-30	W-30	RN-34	150 5,9055	-0,13 -0,005	184,07 7,247	104 4,095	5,00 0,197	234,95 9,250	5,2 11,5
22236K	SK-18022	AN-32	W-32	RN-36	160 6,2992	-0,13 -0,005	194,79 7,669	104 4,095	5,00 0,197	247,65 9,750	5,6 12,5
22238K	SK-19022	AN-34	W-34	RN-38	170 6,6929	-0,13 -0,005	205,92 8,107	112 4,409	5,00 0,197	269,88 10,625	6,5 14,5
22240K	SK-20022	AN-36	W-36	N-044	180 7,0866	-0,13 -0,005	217,02 8,544	118 4,646	5,00 0,197	279,53 11,005	7,4 16,3
22244K	SK-22022	AN-40	W-40	N-048	200 7,8740	-0,13 -0,005	236,98 9,330	130 5,118	6,00 0,236	290,65 11,443	8,8 19,6
22248K	SK-24022	N-44	W-44	N-052	220 8,6614	-0,15 -0,006	256,03 10,080	144 5,669	6,00 0,236	309,70 12,193	11,0 24,3
22252K	SK-26022	N-048	P-48	N-056	240 9,4488	-0,15 -0,006	276,66 10,892	155 6,102	6,00 0,236	330,33 13,005	14,0 30,9
22256K	SK-28022	N-052	P-52	RN-56	260 10,2362	-0,15 -0,006	301,27 11,861	155 6,102	8,00 0,315	425,45 16,750	15,0 33,1
22260K	SK-30022	N-056	P-56	RN-60	280 11,0236	-0,15 -0,006	325,88 12,830	170 6,693	8,00 0,315	416,10 16,382	17,7 39,2
22264K	SK-32022	N-060	P-60	RN-64	300 11,8110	-0,15 -0,006	345,72 13,611	180 7,087	10,00 0,394	431,8 17,000	21,0 46,3

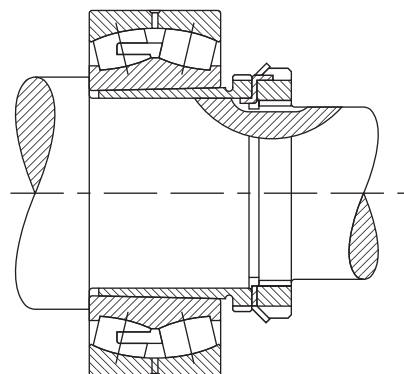
⁽¹⁾ Поле допуска — от +0 до указанного значения.

Продолжение на следующей странице.

ДЮЙМОВЫЕ МОНТАЖНЫЕ ПРИНАДЛЕЖНОСТИ – СТЯЖНЫЕ ВТУЛКИ

СТЯЖНАЯ СЪЕМНАЯ ВТУЛКА, СТОПОРНАЯ ГАЙКА И СТОПОРНАЯ ШАЙБА

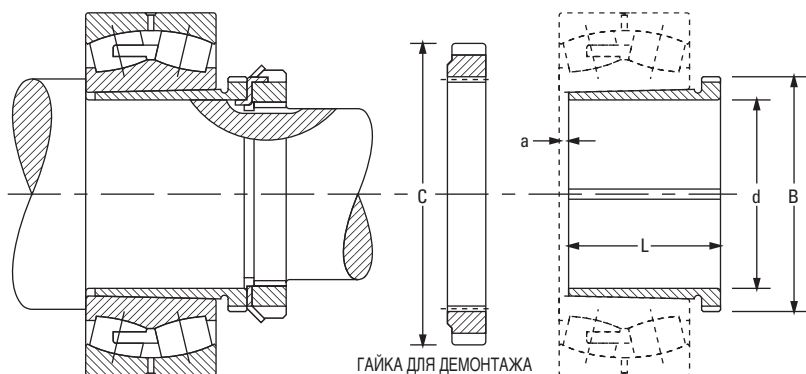
В таблице ниже приведены размеры втулок с деталями в сборе, используемые при монтаже на вал подшипников с коническим внутренним отверстием.



Обозначение подшипника	Обозначение монтажных принадлежностей				Размеры вала		Размеры втулки			Наружный диаметр гайки для демонтажа С	Масса втулки
	Втулка	Стопорная гайка	Стопорная шайба Запорная планка	Гайка для демонтажа	Диаметр d	Поле допуска ⁽¹⁾	Средний диаметр резьбы В	L	a		
СЕРИЯ 223К											
22308K	SK-4023	N-07	W-07	N-09	35 1,3780	-0,08 -0,003	43,94 1,730	40 1,575	3,00 0,118	64,41 2,536	0,1 0,2
22309K	SK-4523	N-08	W-08	N-10	40 1,5748	-0,08 -0,003	49,02 1,930	44 1,732	3,00 0,118	68,40 2,693	0,1 0,3
22310K	SK-5023	N-09	W-09	RN-10	45 1,7717	-0,08 -0,003	55,04 2,167	50 1,969	3,00 0,118	76,20 3,000	0,2 0,4
22311K	SK-5523	N-10	W-10	RN-11	50 1,9685	-0,08 -0,003	60,20 2,370	54 2,126	3,00 0,118	81,76 3,219	0,2 0,5
22312K	SK-6023	N-11	W-11	RN-12	55 2,1654	-0,10 -0,004	65,76 2,589	57 2,244	3,50 0,138	87,33 3,438	0,3 0,6
22313K	SK-6523	N-12	W-12	AN-15	60 2,3622	-0,10 -0,004	73,10 2,878	61 2,402	3,50 0,138	98,55 3,880	0,3 0,8
22314K	SK-7023	N-12	W-12	AN-16	60 2,3622	-0,10 -0,004	78,28 3,082	65 2,559	3,50 0,138	105,69 4,161	0,6 1,5
22315K	SK-7523	N-13	W-13	AN-17	65 2,5591	-0,10 -0,004	83,44 3,285	69 2,717	3,50 0,138	112,04 4,411	0,8 1,7
22316K	SK-8023	N-14	W-14	AN-18	70 2,7559	-0,10 -0,004	88,19 3,472	72 2,835	3,50 0,138	118,39 4,661	0,9 2,0
22317K	SK-8523	AN-15	W-15	AN-19	75 2,9528	-0,10 -0,004	93,35 3,675	75 2,953	3,50 0,138	125,55 4,943	1,0 2,2
22318K	SK-9023	AN-16	W-16	AN-20	80 3,1496	-0,10 -0,004	98,12 3,863	80 3,150	3,50 0,138	131,90 5,193	1,1 2,5
22319K	SK-9523	AN-17	W-17	AN-21	85 3,3465	-0,10 -0,004	103,28 4,066	85 3,346	4,00 0,157	138,25 5,443	1,3 2,9
22320K	SK-10023	AN-18	W-18	AN-22	90 3,5433	-0,10 -0,004	109,12 4,269	90 3,543	4,00 0,157	145,39 5,724	1,5 3,3

⁽¹⁾Поле допуска — от +0 до указанного значения.

Продолжение на следующей странице.



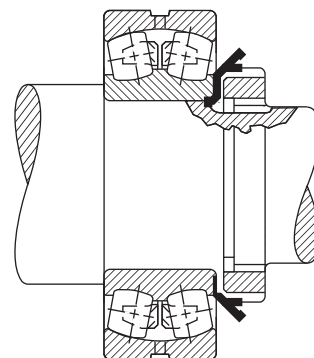
Подшипник с коническим внутренним отверстием, смонтированный на съёмной стяжной втулке.

Обозначение подшипника	Обозначение монтажных принадлежностей				Размеры вала		Размеры втулки			Наружный диаметр гайки для демонтажа С	Масса втулки
	Втулка	Стопорная гайка	Стопорная шайба Запорная планка	Гайка для демонтажа	Диаметр d	Поле допуска ⁽¹⁾	Средний диаметр резьбы В	L	a		
22322K	SK-11023	AN-20	W-20	ARN-22	100 3,9370	-0,10 -0,004	119,94 4,722	98 3,858	4,00 0,157	158,75 6,250	1,9 4,2
22324K	SK-12023	AN-22	W-22	ARN-24	110 4,3307	-0,13 -0,005	130,28 5,129	105 4,134	4,00 0,157	174,63 6,875	2,2 5,0
22326K	SK-13023	AN-22	W-22	ARN-26	115 4,5276	-0,13 -0,005	141,38 5,566	115 4,528	4,00 0,157	184,15 7,250	3,6 8,0
22328K	SK-14023	AN-24	W-24	RN-28	125 4,9213	-0,13 -0,005	152,73 6,013	125 4,921	5,00 0,197	200,03 7,875	4,3 9,5
22330K	SK-15023	AN-26	W-26	RN-30	135 5,3150	-0,13 -0,005	163,04 6,419	135 5,315	5,00 0,197	209,55 8,250	5,1 11,4
22332K	SK-16023	AN-28	W-28	RN-32	140 5,5118	-0,13 -0,005	173,76 6,841	140 5,512	6,00 0,236	225,43 8,875	7,0 15,5
22334K	SK-17023	AN-30	W-30	RN-34	150 5,9055	-0,13 -0,005	184,07 7,247	146 5,748	6,00 0,236	234,95 9,250	7,8 17,2
22336K	SK-18023	AN-32	W-32	RN-36	160 6,2992	-0,13 -0,005	194,79 7,669	154 6,063	6,00 0,236	247,65 9,750	9,1 20,2
22338K	SK-19023	AN-34	W-34	RN-38	170 6,6929	-0,13 -0,005	205,92 8,107	160 6,299	7,00 0,276	269,88 10,625	10,0 22,1
22340K	SK-20023	AN-36	W-36	N-044	180 7,0866	-0,13 -0,005	217,02 8,544	170 6,693	7,00 0,276	279,53 11,005	11,4 25,2
22344K	SK-22023	AN-40	W-40	N-048	200 7,8740	-0,13 -0,005	236,98 9,330	181 7,126	8,00 0,315	290,65 11,443	13,3 29,5
22348K	SK-24023	N-44	W-44	N-052	220 8,6614	-0,15 -0,006	256,03 10,080	189 7,441	8,00 0,315	309,70 12,193	15,5 34,2
22352K	SK-26023	N-048	P-48	N-056	240 9,4488	-0,15 -0,006	276,66 10,892	200 7,874	8,00 0,315	330,33 13,005	18,2 40,2
22356K	SK-28023	N-052	P-52	RN-56	260 10,2362	-0,15 -0,006	301,27 11,861	210 8,268	10,00 0,394	425,45 16,75	22,0 48,5

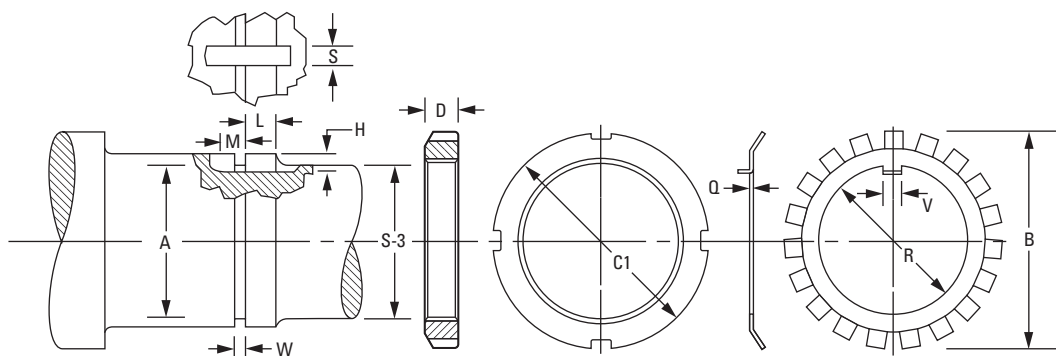
⁽¹⁾Поле допуска — от +0 до указанного значения.

ДЮЙМОВЫЕ МОНТАЖНЫЕ ПРИНАДЛЕЖНОСТИ – СТОПОРНЫЕ ГАЙКИ И ШАЙБЫ

- В таблице ниже приведены размеры стопорных гаек и шайб, используемых при монтаже на вал подшипников с цилиндрическим внутренним отверстием.
- Также приведены другие размеры и допуски, касающиеся различных конструкций валов.
- Указанные размеры упорядочены по диаметру отверстия подшипника и справедливы для подшипников различных серий (например, 222, 223 и др.).



Диаметр отверстия	Стопорная гайка	Стопорная шайба	Кол-во витков резьбы на дюйм	Параметры резьбы					
				Наружный диаметр		Средний диаметр		Внутренний диаметр	Внутренний диаметр по дну впадины А
				макс.	Мин.	макс.	Мин.		
мм				мм дюймы	мм дюймы	мм дюймы	мм дюймы	мм дюймы	мм дюймы
35	N 07	W 07	18	34,950 1,3760	34,740 1,3678	34,030 1,3399	33,930 1,3359	33,220 1,3078	32,820 1,2922
40	N 08	W 08	18	39,700 1,5630	39,490 1,5548	38,780 1,5269	38,670 1,5224	37,970 1,4948	37,570 1,4792
45	N 09	W 09	18	44,880 1,7670	44,670 1,7588	43,960 1,7309	43,850 1,7264	43,150 1,6988	42,750 1,6832
50	N 10	W 10	18	49,960 1,9670	49,750 1,9588	49,050 1,9309	48,930 1,9264	48,230 1,8988	47,830 1,8832
55	N 11	W 11	18	54,790 2,1570	54,580 2,1488	53,870 2,1209	53,740 2,1158	53,060 2,0888	52,660 2,0732
60	N 12	W 12	18	59,940 2,3600	59,740 2,3518	59,030 2,3239	58,900 2,3188	58,210 2,2918	57,820 2,2762
65	N 13	W 13	18	64,720 2,5480	64,510 2,5398	63,800 2,5119	63,670 2,5068	62,990 2,4798	62,590 2,4642
70	N 14	W 14	18	69,880 2,7510	69,670 2,7428	68,960 2,7149	68,830 2,7098	68,140 2,6828	67,750 2,6672
75	AN 15	W 15	12	74,500 2,9330	74,210 2,9218	73,120 2,8789	72,990 2,8735	71,900 2,8308	71,110 2,7995
80	AN 16	W 16	12	79,680 3,1370	79,400 3,1258	78,310 3,0829	78,160 3,0770	77,080 3,0348	76,290 3,0035
85	AN 17	W 17	12	84,840 3,3400	84,550 3,3288	83,460 3,2859	83,310 3,2800	82,240 3,2378	81,450 3,2065
90	AN 18	W 18	12	89,590 3,5270	89,300 3,5158	88,210 3,4729	88,020 3,4655	86,990 3,4248	86,200 3,3935
95	AN 19	W 19	12	94,740 3,7300	94,460 3,7188	93,370 3,6759	93,180 3,6685	92,150 3,6278	91,350 3,5965
100	AN 20	W 20	12	99,520 3,9180	99,230 3,9068	98,140 3,8639	97,960 3,8565	96,920 3,8158	96,130 3,7845
105	AN 21	W 21	12	104,700 4,1220	104,410 4,1108	103,320 4,0679	103,110 4,0596	102,100 4,0198	101,310 3,9885
110	AN 22	W 22	12	109,860 4,3250	109,570 4,3138	108,480 4,2709	108,270 4,2626	107,260 4,2228	106,460 4,1915
120	AN 24	W 24	12	119,790 4,7160	119,500 4,7048	118,410 4,6619	118,200 4,6536	117,190 4,6138	116,400 4,5825



Вал						Стопорная гайка		Стопорная шайба			
S-3 ⁽¹⁾	W ⁽²⁾	L ⁽²⁾	H ⁽²⁾	S ⁽²⁾	M ⁽²⁾	C ₁	D	Q	R	B	V
мм дюймы	мм дюймы	мм дюймы	мм дюймы	мм дюймы	мм дюймы	мм дюймы	мм дюймы	мм дюймы	мм дюймы	мм дюймы	мм дюймы
31,750 1 ¼	2,4 ⅜	12,7 ½	2,4 ⅜	4,8 ⅜	3,2 ⅜	52,39 2 ⅛	11,40 0,448	1,30 0,050	36,00 1,416	57,20 2 ¼	4,50 0,176
36,510 1 ⅛	3,2 ⅜	13,5 ½	2,4 ⅜	7,9 ⅜	3,2 ⅜	57,15 2 ¼	11,40 0,448	1,50 0,058	40,70 1,603	62,70 2 ⅝	7,40 0,290
42,860 1 ⅞	3,2 ⅜	13,5 ½	2,4 ⅜	7,9 ⅜	4,0 ⅝	64,30 2 ⅞	11,40 0,448	1,50 0,058	46,20 1,817	69,50 2 ¾	7,40 0,290
47,630 1 ⅞	3,2 ⅜	15,1 ⅝	2,4 ⅜	7,9 ⅜	4,0 ⅝	68,30 2 ⅞	13,00 0,510	1,50 0,058	51,20 2,017	74,20 2 ⅝	7,40 0,290
52,390 2 ⅛	3,2 ⅜	15,1 ⅝	3,2 ⅜	7,9 ⅜	4,0 ⅝	75,40 2 ¾	13,00 0,510	1,60 0,063	56,10 2,207	79,00 3 ⅛	7,40 0,290
57,150 2 ¼	3,2 ⅜	15,9 ⅝	3,2 ⅜	7,9 ⅜	4,0 ⅝	80,20 3 ⅛	13,70 0,541	1,60 0,063	61,60 2,425	85,00 3 ⅝	7,40 0,290
61,910 2 ⅝	3,2 ⅜	16,7 ⅝	3,2 ⅜	7,9 ⅜	4,0 ⅝	85,70 3 ⅜	14,60 0,573	1,60 0,063	66,40 2,613	90,90 3 ⅞	7,40 0,290
66,680 2 ⅞	3,2 ⅜	16,7 ⅝	3,2 ⅜	7,9 ⅜	6,4 ¼	92,10 3 ⅝	14,60 0,573	1,60 0,063	71,50 2,816	97,20 3 ⅞	7,40 0,290
71,440 2 ¾	4,0 ⅝	17,5 ⅝	3,2 ⅜	7,9 ⅜	6,4 ¼	98,40 3 ⅞	15,30 0,604	1,60 0,072	76,30 3,003	104,40 4 ⅛	7,40 0,290
76,200 3	4,0 ⅝	17,5 ⅝	3,2 ⅜	9,5 ⅜	6,4 ¼	105,60 4 ⅝	15,30 0,604	1,80 0,072	81,50 3,207	111,10 4 ⅜	9,00 0,353
80,960 3 ⅛	4,0 ⅝	16,7 ⅝	3,2 ⅜	9,5 ⅜	6,4 ¼	111,90 4 ⅝	16,10 0,635	1,80 0,072	87,00 3,425	117,50 4 ⅝	9,00 0,353
85,730 3 ⅜	4,0 ⅝	20,6 ⅞	4,0 ⅝	9,5 ⅜	6,4 ¼	118,30 4 ⅝	17,70 0,698	2,40 0,094	91,70 3,612	125,40 4 ⅞	9,00 0,353
90,490 3 ⅝	4,0 ⅝	21,4 ⅞	4,0 ⅝	9,5 ⅜	6,4 ¼	125,40 4 ⅞	18,50 0,729	2,40 0,094	97,30 3,830	132,60 5 ⅛	9,00 0,353
96,840 3 ¾	4,0 ⅝	22,2 ⅞	4,0 ⅝	9,5 ⅜	7,9 ⅝	131,80 5 ⅛	19,30 0,760	2,40 0,094	102,10 4,018	139,70 5 ½	9,00 0,353
100,010 3 ⅞	4,0 ⅝	22,2 ⅞	4,0 ⅝	9,5 ⅜	7,9 ⅝	138,10 5 ⅜	19,30 0,760	2,40 0,094	107,20 4,222	144,90 5 ⅝	9,00 0,353
106,360 4 ⅛	4,0 ⅝	23 ⅞	4,8 ⅝	9,5 ⅜	7,9 ⅝	145,30 5 ⅞	20,10 0,791	3,20 0,125	112,40 4,425	154,00 6 ⅛	9,00 0,353
115,890 4 ⅝	4,0 ⅝	23,8 ⅞	4,8 ⅝	9,5 ⅜	7,9 ⅝	155,60 6 ⅛	20,90 0,823	3,20 0,125	122,70 4,831	164,30 6 ⅝	9,00 0,353

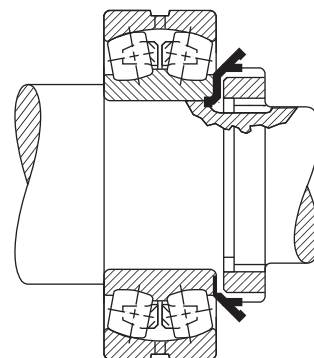
⁽¹⁾Рекомендуемые предельные допуски на диаметр вала S-3 см. в табл. 28 на стр. 104.

⁽²⁾Для размеров W, L, H, S и M поле допуска от -0 до +⅛ дюйма (от -0 до +0,4 мм).

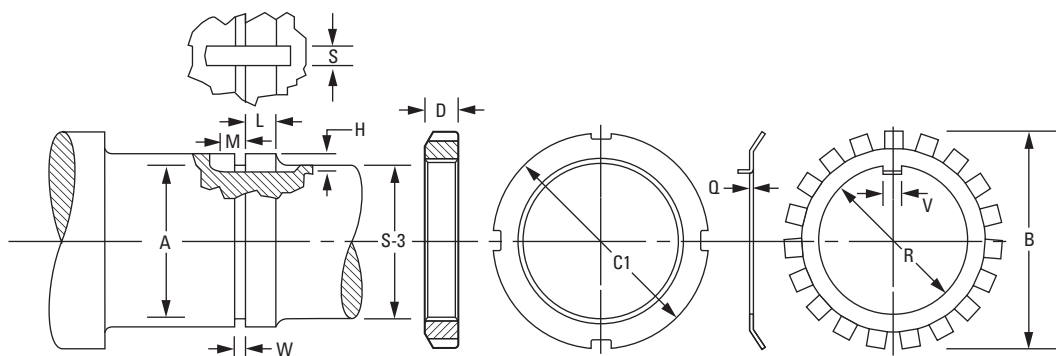
Продолжение на следующей странице.

ДЮЙМОВЫЕ МОНТАЖНЫЕ ПРИНАДЛЕЖНОСТИ – СТОПОРНЫЕ ГАЙКИ И ШАЙБЫ – продолжение

- В таблице ниже приведены размеры стопорных гаек и шайб, используемых при монтаже на вал подшипников с цилиндрическим внутренним отверстием.
- Также приведены другие размеры и допуски, касающиеся различных конструкций валов.
- Указанные размеры упорядочены по диаметру отверстия подшипника и справедливы для подшипников различных серий (например, 222, 223 и др.).



Диаметр отверстия	Стопорная гайка	Стопорная шайба	Кол-во витков резьбы на дюйм	Параметры резьбы					
				Наружный диаметр		Средний диаметр		Внутренний диаметр	Внутренний диаметр по дну впадины А
				макс.	Мин.	макс.	Мин.		
мм				мм дюймы	мм дюймы	мм дюймы	мм дюймы	мм дюймы	мм дюймы
130	AN 26	W 26	12	129,690 5,1060	129,410 5,0948	128,320 5,0519	128,110 5,0436	127,100 5,0038	126,300 4,9725
140	AN 28	W 28	12	139,620 5,4970	139,340 5,4858	138,250 5,4429	138,040 5,4346	137,030 5,3948	136,230 5,3635
150	AN 30	W 30	12	149,560 5,8880	149,270 5,8768	148,180 5,8339	147,970 5,8256	146,960 5,7858	146,160 5,7545
160	AN 32	W 32	8	159,610 6,2840	159,230 6,2688	157,550 6,2028	157,320 6,1937	155,720 6,1306	154,920 6,0993
170	AN 34	W 34	8	169,140 6,6590	168,750 6,6438	167,080 6,5778	166,850 6,5687	165,240 6,5056	164,450 6,4743
180	AN 36	W 36	8	179,480 7,0660	179,090 7,0508	177,410 6,9848	177,180 6,9757	175,580 6,9126	174,790 6,8813
190	AN 38	W 38	8	189,790 7,4720	189,400 7,4568	187,730 7,3908	187,500 7,3817	185,890 7,3186	185,100 7,2873
200	AN 40	W 40	8	199,310 7,8470	198,930 7,8318	197,250 7,7658	196,960 7,7544	195,420 7,6936	194,620 7,6623
220	N 044	W 44	8	219,150 8,6280	218,770 8,6128	217,090 8,5468	216,780 8,5347	215,250 8,4746	214,460 8,4433



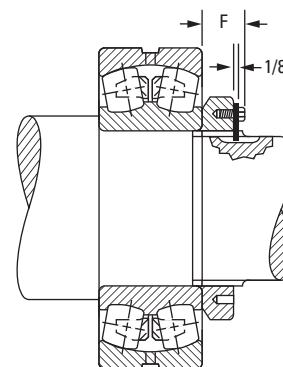
Вал						Стопорная гайка		Стопорная шайба			
S-3 ⁽¹⁾	W ⁽²⁾	L ⁽²⁾	H ⁽²⁾	S ⁽²⁾	M ⁽²⁾	C ₁	D	Q	R	B	V
мм дюймы	мм дюймы	мм дюймы	мм дюймы	мм дюймы	мм дюймы	мм дюймы	мм дюймы	мм дюймы	мм дюймы	мм дюймы	мм дюймы
125,410 4 15/16	4,0 5/32	25,4 1	4,8 3/16	12,7 1/2	7,9 5/16	171,50 6 3/4	22,50 0,885	3,20 0,125	132,70 5,226	178,60 7 1/32	11,10 0,435
134,940 5 1/16	4,0 5/32	27 1 1/16	4,8 3/16	15,9 5/8	7,9 5/16	180,20 7 1/32	24,10 0,948	3,20 0,125	142,70 5,617	188,90 7 7/16	15,00 0,590
146,050 5 3/4	4,0 5/32	28,6 1 1/8	5,6 7/32	15,9 5/8	9,5 3/8	195,30 7 11/16	24,90 0,979	4,00 0,156	152,90 6,018	204,80 8 1/16	15,00 0,590
153,990 6 1/16	6,4 1/4	30,2 1 3/16	6,0 15/64	15,9 5/8	9,5 3/8	204,80 8 1/16	26,40 1,041	4,00 0,156	163,20 6,424	214,30 8 3/16	15,00 0,590
163,510 6 7/16	6,4 1/4	31 1 7/32	6,0 15/64	19,1 3/4	9,5 3/8	219,90 8 21/32	27,30 1,073	4,00 0,156	172,70 6,799	230,20 9 1/16	18,20 0,715
174,630 6 7/8	6,4 1/4	31,8 1 1/4	6,0 15/64	19,1 3/4	9,5 3/8	230,20 9 1/16	28,00 1,104	4,00 0,156	183,00 7,206	239,70 9 7/16	18,20 0,715
184,150 7 1/4	6,4 1/4	32,5 1 5/32	6,0 15/64	19,1 3/4	9,5 3/8	240,50 9 15/32	28,80 1,135	4,00 0,156	193,30 7,612	250,80 9 5/8	18,20 0,715
193,680 7 5/8	6,4 1/4	34,1 1 11/32	6,0 15/64	22,2 7/8	9,5 3/8	250,00 9 27/32	30,40 1,198	4,00 0,156	203,60 8,017	261,90 10 3/16	21,30 0,840
211,140 8 5/16	6,4 1/4	34,9 1 3/8	9,5 3/8	27,0 1 1/16	9,5 3/8	279,40 11	31,80 1,250	3,20 0,125	221,10 8,703	290,50 11 1/16	23,90 0,940

⁽¹⁾Рекомендуемые предельные допуски на диаметр вала S-3 см. в табл. 28 на стр. 104.

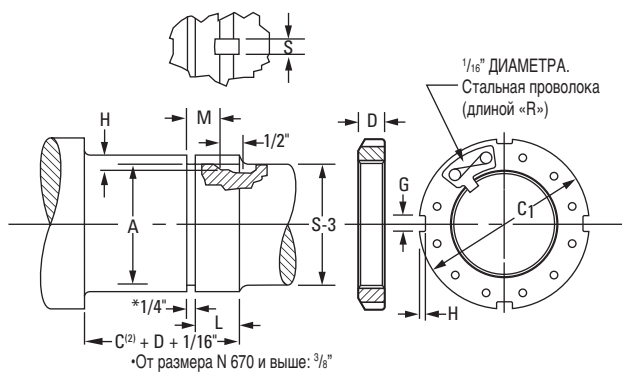
⁽²⁾Для размеров W, L, H, S и M поле допуска от -0 до +1/64 дюйма (от -0 до +0,4 мм).

ДЮЙМОВЫЕ МОНТАЖНЫЕ ПРИНАДЛЕЖНОСТИ – СТОПОРНЫЕ ГАЙКИ И ЗАПОРНЫЕ ПЛАНКИ

- В таблице ниже приведены размеры стопорных гаек и шайб, используемых при монтаже на вал подшипников с цилиндрическим внутренним отверстием.
- Также приведены другие размеры и допуски, касающиеся различных конструкций валов.
- Указанные размеры упорядочены по диаметру отверстия подшипника и справедливы для подшипников различных серий (например, 222, 223 и др.).



Диаметр отверстия	Стопорная гайка	Запорная планка	Кол-во витков резьбы на дюйм	Параметры резьбы					
				Наружный диаметр		Средний диаметр		Внутренний диаметр	Внутренний диаметр по дну впадины А
				макс.	Мин.	макс.	Мин.		
мм				мм дюймы	мм дюймы	мм дюймы	мм дюймы	мм дюймы	мм дюймы
240	N 048	P 48	6	239,83 9,442	239,31 9,4218	237,08 9,3337	236,76 9,3213	234,63 9,2374	233,44 9,1905
260	N 052	P 52	6	258,88 10,192	258,36 10,1718	256,13 10,0837	255,8 10,0707	253,68 9,9874	252,49 9,9405
280	N 056	P 56	6	279,50 11,004	278,99 10,9838	276,75 10,8957	276,42 10,8827	274,31 10,7994	273,11 10,7525
300	N 060	P 60	6	299,34 11,785	298,83 11,7648	296,59 11,6767	296,26 11,6637	294,14 11,5804	292,95 11,5335
320	N 064	P 64	6	319,08 12,562	318,56 12,5418	316,32 12,4537	315,98 12,4402	313,88 12,3574	312,69 12,3105
340	N 068	P 68	5	337,90 13,303	337,49 13,287	335,36 13,203	334,95 13,187	332,31 13,083	331,11 13,036
360	N 072	P 72	5	359,00 14,134	358,60 14,118	356,46 14,034	356,06 14,018	353,42 13,914	352,22 13,867
380	N 076	P 76	5	378,99 14,921	378,59 14,905	376,45 14,821	376,05 14,805	373,41 14,701	372,21 14,654
400	N 080	P 80	5	399,01 15,709	398,60 15,693	396,47 15,609	396,06 15,593	393,42 15,489	392,23 15,442
420	N 084	P 84	5	419,00 16,496	418,59 16,480	416,46 16,396	416,05 16,380	413,41 16,276	412,22 16,229
440	N 088	P 88	5	438,99 17,283	438,58 17,267	436,45 17,183	436,05 17,167	433,40 17,063	432,21 17,016
460	N 092	P 92	5	459,00 18,071	458,60 18,055	456,46 17,971	456,06 17,955	453,42 17,851	452,22 17,804
480	N 096	P 96	5	478,99 18,858	478,59 18,842	476,45 18,758	476,05 18,742	473,41 18,638	472,21 18,591



Вал					Стопорная гайка / Запорная планка					
S-3 ⁽¹⁾	L ⁽³⁾	H ⁽³⁾	S ⁽³⁾	M ⁽³⁾	C ₁	D	G	H ±0,25 мм ±0,010 дюймы	R	F
мм дюймы	мм дюймы	мм дюймы	мм дюймы	мм дюймы	мм дюймы	мм дюймы	мм дюймы	мм дюймы	мм дюймы	мм дюймы
233,36 9 3/16	42,86 1 11/16	11,1 7/16	28,6 1 1/8	34,9 1 3/8	290,5 11 1/16	34,1 1 11/32	22,48 0,885	9,5 3/8	203,2 8	43,26 1 49/64
252,41 9 15/16	45,24 1 25/32	11,1 7/16	30,2 1 3/16	37,3 1 15/32	309,6 12 3/16	35,7 1 13/32	22,48 0,885	9,5 3/8	228,6 9	44,85 1 49/64
273,05 10 3/4	47,63 1 7/8	11,1 7/16	31,8 1 1/4	39,7 1 9/16	330,2 13	38,1 1 1/2	25,65 1,010	9,5 3/8	228,6 9	47,23 1 55/64
292,1 11 1/2	49,21 1 15/16	11,1 7/16	34,9 1 3/8	41,3 1 5/8	360,4 14 3/16	39,7 1 9/16	25,65 1,010	12,7 1/2	254,0 10	50,01 1 31/32
312,74 12 5/16	51,59 2 1/32	11,1 7/16	36,5 1 7/16	43,7 1 23/32	381,0 15	42,1 1 21/32	25,65 1,010	12,7 1/2	254,0 10	52,39 2 1/16
331,79 13 1/16	56,36 2 7/32	11,1 7/16	38,1 1 1/2	48,4 1 29/32	400,1 15 3/4	45,2 1 25/32	25,65 1,010	12,7 1/2	279,4 11	55,56 2 3/16
350,84 13 13/16	56,36 2 1/32	12,7 1/2	38,1 1 1/2	48,4 1 29/32	419,1 16 1/2	45,2 1 25/32	32,00 1,260	12,7 1/2	279,4 11	55,56 2 3/16
371,48 14 5/8	59,53 2 11/32	12,7 1/2	38,1 1 1/2	51,59 2 1/32	450,9 17 3/4	48,4 1 29/32	32,00 1,260	15,1 19/32	304,8 12	61,12 2 19/32
390,53 15 3/8	63,50 2 1/2	12,7 1/2	41,3 1 5/8	55,6 2 3/16	469,9 18 1/2	52,4 2 1/16	32,00 1,260	15,1 19/32	330,2 13	65,09 2 9/16
411,16 16 3/16	63,50 2 1/2	12,7 1/2	41,3 1 5/8	55,6 2 3/16	490,5 19 9/16	52,4 2 1/16	35,18 1,385	15,1 19/32	330,2 13	65,09 2 9/16
431,80 17	71,44 2 13/16	12,7 1/2	46,0 1 13/16	63,50 2 1/2	520,7 20 1/2	60,3 2 3/8	35,18 1,385	15,1 19/32	355,6 14	75,41 2 31/32
450,85 17 3/4	71,44 2 13/16	12,7 1/2	46,0 1 13/16	63,50 2 1/2	539,8 21 1/4	60,3 2 3/8	35,18 1,385	15,1 19/32	406,4 16	75,41 2 31/32
469,9 18 1/2	71,44 2 13/16	12,7 1/2	46,0 1 13/16	63,50 2 1/2	560,4 22 1/16	60,3 2 3/8	38,35 1,510	15,1 19/32	406,4 16	75,41 2 31/32

⁽¹⁾Рекомендуемые предельные допуски на диаметр вала S-3 см. в табл. 28 на стр. 104.

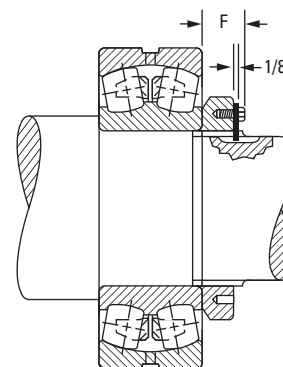
⁽²⁾C — ширина наружного кольца, приводится в таблицах размеров подшипников.

⁽³⁾Для размеров L, H, S и M поле допуска от -0 до +1/64 дюйма (от -0 до +0,4 мм).

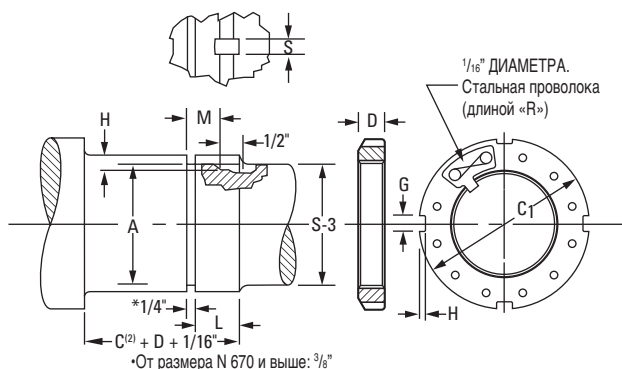
Продолжение на следующей странице.

ДЮЙМОВЫЕ МОНТАЖНЫЕ ПРИНАДЛЕЖНОСТИ – СТОПОРНЫЕ ГАЙКИ И ЗАПОРНЫЕ ПЛАНКИ – продолжение

- В таблице ниже приведены размеры стопорных гаек и шайб, используемых при монтаже на вал подшипников с цилиндрическим внутренним отверстием.
- Также приведены другие размеры и допуски, касающиеся различных конструкций валов.
- Указанные размеры упорядочены по диаметру отверстия подшипника и справедливы для подшипников различных серий (например, 222, 223 и др.).



Диаметр отверстия	Стопорная гайка	Запорная планка	Кол-во витков резьбы на дюйм	Параметры резьбы					
				Наружный диаметр		Средний диаметр		Внутренний диаметр	Внутренний диаметр по дну впадины А
				макс.	Мин.	макс.	Мин.		
мм				мм дюймы	мм дюймы	мм дюймы	мм дюймы	мм дюймы	мм дюймы
500	N 500	P 500	5	499,01 19,646	498,60 19,630	496,47 19,546	496,06 19,530	493,42 19,426	492,23 19,379
530	N 530	P 530	4	529,01 20,827	528,50 20,807	525,83 20,702	525,32 20,682	522,15 20,557	520,55 20,494
560	N 560	P 560	4	559,00 22,008	558,50 21,988	555,83 21,883	555,32 21,863	552,15 21,738	550,55 21,675
600	N 600	P 600	4	599,01 23,583	598,50 23,563	595,83 23,458	595,33 23,438	592,15 23,313	590,55 23,250
630	N 630	P 630	4	629,01 24,764	628,50 24,744	625,83 24,639	625,32 24,619	622,15 24,494	620,55 24,431
670	N 670	P 670	4	669,01 26,339	668,50 26,319	665,84 26,214	665,33 26,194	662,15 26,069	660,55 26,006
710	N 710	P 710	3	709,02 27,914	708,33 27,887	704,77 27,747	704,09 27,720	700,02 27,56	698,42 27,497
750	N 750	P 750	3	749,02 29,489	748,34 29,462	744,78 29,322	744,09 29,295	740,03 29,135	738,43 29,072
800	N 800	P 800	3	799,01 31,457	798,32 31,430	794,77 31,290	794,08 31,263	790,02 31,103	788,42 31,040
850	N 850	P 850	3	849,02 33,426	848,34 33,399	844,78 33,259	844,09 33,232	840,03 33,072	838,43 33,009
900	N 900	P 900	3	899,01 35,394	898,32 35,367	894,77 35,227	894,08 35,200	890,02 35,040	888,42 34,977
950	N 950	P 950	3	949,02 37,363	948,33 37,336	944,78 37,196	944,09 37,169	940,03 37,009	938,43 36,946



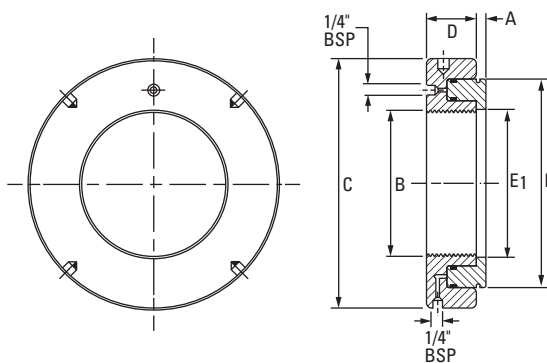
Вал					Стопорная гайка / Запорная планка					
S-3 ⁽¹⁾	L ⁽³⁾	H ⁽³⁾	S ⁽³⁾	M ⁽³⁾	C ₁	D	G	H ±0,25 мм ±0,010 дюймы	R	F
мм дюймы	мм дюймы	мм дюймы	мм дюймы	мм дюймы	мм дюймы	мм дюймы	мм дюймы	мм дюймы	мм дюймы	мм дюймы
489,0 19 ¼	79,4 3 ½	12,7 ½	46,0 1 13/16	71,4 2 13/16	579,4 22 13/16	68,3 2 11/16	38,35 1,510	15,1 19/32	406,4 16	83,3 3 3/2
517,5 20 3/8	79,4 3 ½	12,7 ½	46,0 1 13/16	71,4 2 13/16	630,2 24 13/16	68,3 2 11/16	41,53 1,635	20,6 13/16	425,5 16 3/4	83,3 3 3/2
549,3 21 5/8	85,7 3 3/8	12,7 ½	46,0 1 13/16	77,8 3 1/16	649,3 25 9/16	74,6 2 15/16	41,53 1,635	20,6 13/16	476,3 18 3/4	89,7 3 11/2
587,4 23 1/8	85,7 3 3/8	12,7 ½	46,0 1 13/16	77,8 3 1/16	700,1 27 9/16	74,6 2 15/16	41,53 1,635	20,6 13/16	508,0 20	89,7 3 11/2
619,1 24 3/8	85,7 3 3/8	12,7 ½	50,8 2	77,8 3 1/16	730,3 28 3/4	74,6 2 15/16	47,88 1,885	20,6 13/16	520,7 20 1/2	92,1 3 5/8
657,2 25 7/8	90,5 3 5/16	12,7 ½	50,8 2	82,6 3 1/4	779,5 30 11/16	79,4 3 1/8	47,88 1,885	20,6 13/16	546,1 21 1/2	96,8 3 13/16
695,3 27 3/8	101,6 4	15,9 5/8	50,8 2	93,7 3 11/16	830,3 32 11/16	90,5 3 5/16	51,30 2,020	25,4 1	571,5 22 1/2	108,0 4 1/4
736,6 29	101,6 4	15,9 5/8	50,8 2	93,7 3 11/16	870,0 34 1/4	90,5 3 5/16	57,66 2,270	25,4 1	584,2 23	108,0 4 1/4
787,4 31	101,6 4	15,9 5/8	50,8 2	93,7 3 11/16	920,8 36 1/4	90,5 3 5/16	57,66 2,270	25,4 1	616,0 24 1/4	108,0 4 1/4
835,0 32 7/8	101,6 4	15,9 5/8	50,8 2	93,7 3 11/16	979,5 38 9/16	90,5 3 5/16	64,01 2,520	25,4 1	647,7 25 1/2	108,0 4 1/4
885,8 34 7/8	111,1 4 3/8	15,9 5/8	50,8 2	103,2 4 1/16	1030,3 40 9/16	100,0 3 15/16	64,01 2,520	25,4 1	666,8 26 1/4	117,5 4 5/8
933,5 36 3/4	114,3 4 1/2	19,1 3/4	50,8 2	108 4 1/4	1092,2 43	100,0 3 15/16	64,01 2,520	25,4 1	692,2 27 1/4	117,5 4 5/8

⁽¹⁾Рекомендуемые предельные допуски на диаметр вала S-3 см. в табл. 28 на стр. 120.

⁽²⁾C — ширина наружного кольца, приводится в таблицах размеров подшипников.

⁽³⁾Для размеров L, H, S и M поле допуска от -0 до +1/64 дюйма (от -0 до +0,4 мм).

ДЮЙМОВЫЕ ГИДРАВЛИЧЕСКИЕ ГАЙКИ HMVC



Обозначение	Наружный диаметр В	Кол-во витков резьбы на дюйм	Размеры					Длина хода поршня	Площадь поршня	Масса узла в сборе
			С	D	E	E ₁	A			
			дюймы	дюймы	дюймы	дюймы	дюймы	дюймы	дюймы ²	фунты
HMVC - 10	1,967	18	4,488	1,496	3,386	2,008	0,157	0,197	4,5	5,5
HMVC - 12	2,360	18	4,921	1,496	3,701	2,402	0,197	0,197	5,0	6,2
HMVC - 13	2,548	18	5,315	1,496	3,976	2,598	0,197	0,197	5,4	6,6
HMVC - 14	2,751	18	5,512	1,496	4,213	2,795	0,197	0,197	6,0	7,3
HMVC - 15	2,933	12	5,709	1,496	4,409	2,992	0,197	0,197	6,3	7,7
HMVC - 16	3,137	12	5,906	1,496	4,606	3,189	0,197	0,197	6,5	8,4
HMVC - 17	3,340	12	6,102	1,496	4,803	3,386	0,197	0,197	6,8	8,6
HMVC - 18	3,527	12	6,299	1,496	5,000	3,583	0,197	0,197	7,4	9,0
HMVC - 19	3,730	12	6,496	1,496	5,236	3,780	0,197	0,197	7,7	9,7
HMVC - 20	3,918	12	6,693	1,496	5,433	3,976	0,236	0,197	8,1	10,0
HMVC - 22	4,325	12	7,087	1,496	5,866	4,370	0,236	0,197	8,8	12,5
HMVC - 24	4,716	12	7,480	1,496	6,260	4,764	0,236	0,197	9,5	11,7
HMVC - 26	5,106	12	7,874	1,496	6,693	5,157	0,236	0,197	10,1	12,5
HMVC - 28	5,497	12	8,268	1,496	7,087	5,551	0,276	0,197	10,7	13,4
HMVC - 30	5,888	12	8,661	1,535	7,480	5,945	0,276	0,197	11,6	14,5
HMVC - 32	6,284	8	9,252	1,575	8,110	6,339	0,276	0,236	13,3	17,0
HMVC - 34	6,659	8	9,645	1,614	8,465	6,732	0,276	0,236	14,7	18,5
HMVC - 36	7,066	8	10,039	1,615	8,858	7,126	0,276	0,236	16,0	20,0
HMVC - 38	7,472	8	10,630	1,653	9,409	7,520	0,315	0,276	17,8	23,1
HMVC - 40	7,847	8	11,024	1,693	9,882	7,913	0,315	0,276	19,4	25,1
HMVC - 44	8,628	8	12,008	1,732	10,748	8,740	0,315	0,354	22,3	29,5
HMVC - 48	9,442	6	12,992	1,811	11,654	9,528	0,354	0,394	25,6	35,9
HMVC - 52	10,192	6	13,976	1,850	12,559	10,315	0,354	0,433	29,1	41,8
HMVC - 56	11,004	6	14,961	1,929	13,425	11,102	0,354	0,472	32,7	48,4
HMVC - 60	11,785	6	15,945	2,008	14,331	11,890	0,394	0,551	36,6	56,3
HMVC - 64	12,562	6	16,929	2,087	15,236	12,677	0,394	0,551	40,8	65,1
HMVC - 68	13,334	5	17,717	2,087	16,063	13,465	0,394	0,551	44,0	71,5
HMVC - 72	14,170	5	18,701	2,205	16,969	14,252	0,394	0,590	48,5	81,4
HMVC - 76	14,957	5	19,685	2,283	17,795	15,039	0,433	0,630	52,1	90,2
HMVC - 80	15,745	5	20,669	2,362	18,701	15,827	0,433	0,669	56,9	101,2
HMVC - 84	16,532	5	21,457	2,401	19,606	16,614	0,433	0,669	62,0	110,9
HMVC - 88	17,319	5	22,244	2,441	20,433	17,402	0,472	0,669	65,9	121,0
HMVC - 92	18,107	5	23,228	2,520	21,299	18,189	0,472	0,669	69,8	134,2
HMVC - 96	18,894	5	24,094	2,559	22,165	18,976	0,472	0,748	75,2	143,0
HMVC - 100	19,682	5	25,000	2,598	23,031	19,764	0,472	0,748	80,6	157,3
HMVC - 106	20,867	4	26,378	2,716	24,291	20,945	0,512	0,827	87,1	176,0
HMVC - 112	21,923	4	27,756	2,795	25,591	22,126	0,512	0,866	94,9	198,0
HMVC - 120	23,623	4	29,528	2,874	27,283	23,701	0,512	0,905	104,5	220,0
HMVC - 126	24,804	4	30,709	2,913	28,583	24,882	0,551	0,905	113,0	242,0
HMVC - 134	26,379	4	32,480	2,992	30,236	26,457	0,551	0,945	123,2	270,6
HMVC - 142	27,961	3	34,252	3,071	31,969	28,031	0,590	0,984	135,9	301,4
HMVC - 150	29,536	3	36,024	3,110	33,661	29,606	0,590	0,984	150,4	330,0
HMVC - 160	31,504	3	38,189	3,150	35,748	31,575	0,630	0,984	161,2	380,6
HMVC - 170	33,473	3	40,157	3,268	37,874	33,543	0,630	1,024	177,6	418,0
HMVC - 180	35,441	3	42,126	3,386	39,960	35,511	0,669	1,181	192,2	462,0
HMVC - 190	37,410	3	44,291	3,386	42,087	37,480	0,669	1,181	210,2	523,6

Гайки с HMVC - 10 по HMVC - 64 выполнены с резьбой 3 класса точности согласно американскому национальному стандарту.

Гайки с HMVC - 68 по HMVC - 190 выполнены с универсальной резьбой класса точности 3G согласно стандарту Асте.

УКАЗАТЕЛЬ МЕТРИЧЕСКИХ МОНТАЖНЫХ ПРИНАДЛЕЖНОСТЕЙ

Диаметр отверстия мм	Обозначение подшипника	Закрепительная втулка		Стяжная втулка	
		Метрический вал	Метрический вал, гидромонтаж	Метрический вал	Метрический вал, гидромонтаж
25	22205K	H305			
30	22206K	H306			
35	22207K	H307			
40	21308K	H308		АН308	
40	22208K	H308		АН308	
40	22308K	H2308		АН2308	
45	21309K	H309		АН309	
45	22209K	H309		АН309	
45	22309K	H2309		АН2309	
50	21310K	H310		АНХ310	
50	22210K	H310		АНХ310	
50	22310K	H2310		АНХ2310	
55	21311K	H311		АНХ311	
55	22211K	H311		АНХ311	
55	22311K	H2311		АНХ2311	
60	21312K	H312		АНХ312	
60	22212K	H312		АНХ312	
60	22312K	H2312		АНХ2312	
65	21313K	H313		АН313G	
65	22213K	H313		АН313G	
65	22313K	H2313		АН2313G	
70	21314K	H314		АН314G	
70	22214K	H314		АН314G	
70	22314K	H2314		АНХ2314G	
75	21315K	H315		АН315G	
75	22215K	H315		АН315G	
75	22315K	H2315		АНХ2315G	
80	21316K	H316		АН316	
80	22216K	H316		АН316	
80	22316K	H2316		АНХ2316	
85	21317K	H317		АНХ317	
85	22217K	H317		АНХ317	
85	22317K	H2317		АНХ2317	
90	21318K	H318		АНХ318	
90	22218K	H318		АНХ318	
90	22318K	H2318		АНХ2318	
90	23218K	H2318		АНХ3218	
95	22219K	H319		АНХ319	
95	22319K	H2319		АНХ2319	
100	22220K	H320		АНХ320	
100	22320K	H2320		АНХ2320	
100	23120K	H3120		АНХ3120	
100	23220K	H2320		АНХ3220	
105	23221K	H2321			
110	22222K	H322		АНХ3122	
110	22322K	H2322		АНХ2322G	
110	23022K	H322		АНХ322	
110	23122K	H3122		АНХ3122	
110	23222K	H2322		АНХ3222G	
110	24122K			АН24122	

Продолжение на следующей странице.

УКАЗАТЕЛЬ МЕТРИЧЕСКИХ МОНТАЖНЫХ ПРИНАДЛЕЖНОСТЕЙ – продолжение

Диаметр отверстия мм	Обозначение подшипника	Закрепительная втулка		Стяжная втулка	
		Метрический вал	Метрический вал, гидромонтаж	Метрический вал	Метрический вал, гидромонтаж
120	22224K	H3124		АНХ3124	
120	22324K	H2324		АНХ2324G	
120	23024K	H3024		АНХ3024	
120	23124K	H3124		АНХ3124	
120	23224K	H2324		АНХ3224G	
120	24024K			АН24024	
120	24124K			АН24124	
130	22226K	H3126		АНХ3126	
130	22326K	H2326		АНХ2326G	
130	23026K	H3026		АНХ3026	
130	23126K	H3126		АНХ3126	
130	23226K	H2326		АНХ3226G	
130	23926K	H3926			
130	24026K			АН24026	
130	24126K			АН24126	
140	22228K	H3128		АНХ3128	
140	22328K	H2328		АНХ2328G	
140	23028K	H3028		АНХ3028	
140	23128K	H3128		АНХ3128	
140	23228K	H2328		АНХ3228G	
140	23928K	H3928			
140	24028K			АН24028	
140	24128K			АН24128	
150	22230K	H3130		АНХ3130G	
150	22330K	H2330		АНХ2330G	
150	23030K	H3030		АНХ3030	
150	23130K	H3130		АНХ3130G	
150	23230K	H2330		АНХ3230G	
150	23930K	H3930			
150	24030K			АН24030	
150	24130K			АН24130	
160	22232K	H3132	ОН3132Н	АН3132G	АОН3132G
160	22332K	H2332	ОН2332Н	АН2332G	АОН2332G
160	23032K	H3032	ОН3032Н	АН3032	
160	23132K	H3132	ОН3132Н	АН3132G	АОН3132G
160	23232K	H2332	ОН2332Н	АН3232G	АОН3232G
160	23932K	H3932	ОН3932Н		
160	24032K			АН24032	
160	24132K			АН24132	
170	22234K	H3134	ОН3134Н	АН3134G	АОН3134G
170	22334K	H2334	ОН2334Н	АН2334G	АОН2334G
170	23034K	H3034	ОН3034Н	АН3034	
170	23134K	H3134	ОН3134Н	АН3134G	АОН3134G
170	23234K	H2334	ОН2334Н	АН3234G	АОН3234G
170	23934K	H3934	ОН3934Н	АН3934	АОН3934
170	24034K			АН24034	
170	24134K			АН24134	
180	22236K	H3136	ОН3136Н	АН2236G	АОН2236G
180	22336K	H2336	ОН2336Н	АН2336G	АОН2336G
180	23036K	H3036	ОН3036Н	АН3036	АОН3036

Продолжение на следующей странице.

Диаметр отверстия мм	Обозначение подшипника	Закрепительная втулка		Стяжная втулка	
		Метрический вал	Метрический вал, гидромонтаж	Метрический вал	Метрический вал, гидромонтаж
180	23136K	H3136	ОН3136Н	АН3136G	АОН3136G
180	23236K	H2336	ОН2336Н	АН3236G	АОН3236G
180	23936K	H3936	ОН3936Н	АН3936	АОН3936
180	24036K			АН24036	
180	24136K			АН24136	
190	22238K	H3138	ОН3138Н	АН2238G	АОН2238G
190	22338K	H2338	ОН2338Н	АН2338G	АОН2338G
190	23038K	H3038	ОН3038Н	АН3038G	АОН3038G
190	23138K	H3138	ОН3138Н	АН3138G	АОН3138G
190	23238K	H2338	ОН2338Н	АН3238G	АОН3238G
190	23938K	H3938	ОН3938Н	АН3938	АОН3938
190	24038K			АН24038	
190	24138K			АН24138	
200	22240K	H3140	ОН3140Н	АН2240	АОН2240
200	22340K	H2340	ОН2340Н	АН2340	АОН2340
200	23040K	H3040	ОН3040Н	АН3040G	АОН3040G
200	23140K	H3140	ОН3140Н	АН3140	АОН3140
200	23240K	H2340	ОН2340Н	АН3240	АОН3240
200	23940K	H3940	ОН3940Н	АН3940	АОН3940
200	24040K			АН24040	
200	24140K			АН24140	
220	22244K	H3144	ОН3144Н	АН2244	АОН2244
220	22344K	H2344	ОН2344Н	АН2344	АОН2344
220	23044K	H3044	ОН3044Н	АН3044G	АОН3044G
220	23144K	H3144	ОН3144Н	АН3144	АОН3144
220	23244K	H2344	ОН2344Н	АН2344	АОН2344
220	23944K	H3944	ОН3944Н	АН3944	АОН3944
220	24044K			АН24044	АОН24044
220	24144K			АН24144	АОН24144
240	22248K	H3148	ОН3148Н	АН2248	АОН2248
240	22348K	H2348	ОН2348Н	АН2348	АОН2348
240	23048K	H3048	ОН3048Н	АН3048	АОН3048
240	23148K	H3148	ОН3148Н	АН3148	АОН3148
240	23248K	H2348	ОН2348Н	АН2348	АОН2348
240	23948K	H3948	ОН3948Н	АН3948	АОН3948
240	24048K			АН24048	АОН24048
240	24148K			АН24148	АОН24148
260	22252K	H3152	ОН3152Н	АН2252G	АОН2252G
260	22352K	H2352	ОН2352Н	АН2352G	АОН2352G
260	23052K	H3052	ОН3052Н	АН3052	АОН3052
260	23152K	H3152	ОН3152Н	АН3152G	АОН3152G
260	23252K	H2352	ОН2352Н	АН2352G	АОН2352G
260	23952K	H3952	ОН3952Н	АН3952	АОН3952
260	24052K				АОН24052G
260	24152K			АН24152	АОН24152
280	22256K	H3156	ОН3156Н	АН2256G	АОН2256G
280	22356K	H2356	ОН2356Н	АН2356G	АОН2356G
280	23056K	H3056	ОН3056Н	АН3056	АОН3056
280	23156K	H3156	ОН3156Н	АН3156G	АОН3156G
280	23256K	H2356	ОН2356Н	АН2356G	АОН2356G

Продолжение на следующей странице.

УКАЗАТЕЛЬ МЕТРИЧЕСКИХ МОНТАЖНЫХ ПРИНАДЛЕЖНОСТЕЙ – продолжение

Диаметр отверстия мм	Обозначение подшипника	Закрепительная втулка		Стяжная втулка	
		Метрический вал	Метрический вал, гидромонтаж	Метрический вал	Метрический вал, гидромонтаж
280	23956K	H3956	ОН3956Н	АН3956	АОН3956
280	24056K				АОН24056G
280	24156K			АН24156	АОН24156
300	22260K	H3160	ОН3160Н	АН2260G	АОН2260G
300	23060K	H3060	ОН3060Н	АН3060	АОН3060
300	23160K	H3160	ОН3160Н	АН3160G	АОН3160G
300	23260K	H3260	ОН3260Н	АН3260G	АОН3260G
300	23960K	H3960	ОН3960Н	АН3960	АОН3960
300	24060K				АОН24060G
300	24160K			АН24160	АОН24160
320	22264K	H3164	ОН3164Н	АН2264G	АОН2264G
320	23064K	H3064	ОН3064Н	АН3064G	АОН3064G
320	23164K	H3164	ОН3164Н	АН3164G	АОН3164G
320	23264K	H3264	ОН3264Н	АН3264G	АОН3264G
320	23964K	H3964	ОН3964Н	АН3964	АОН3964
320	24064K				АОН24064G
320	24164K			АН24164	АОН24164
340	23068K	H3068	ОН3068Н	АН3068G	АОН3068G
340	23168K	H3168	ОН3168Н	АН3168G	АОН3168G
340	23268K	H3268	ОН3268Н	АН3268G	АОН3268G
340	23968K	H3968	ОН3968Н	АН3968	АОН3968
340	24068K			АН24068	АОН24068
340	24168K			АН24168	АОН24168
360	23072K	H3072	ОН3072Н	АН3072G	АОН3072G
360	23172K	H3172	ОН3172Н	АН3172G	АОН3172G
360	23272K	H3272	ОН3272Н	АН3272G	АОН3272G
360	23972K	H3972	ОН3972Н	АН3972	АОН3972
360	24072K			АН24072	АОН24072
360	24172K			АН24172	АОН24172
380	23076K	H3076	ОН3076Н	АН3076G	АОН3076G
380	23176K	H3176	ОН3176Н	АН3176G	АОН3176G
380	23276K	H3276	ОН3276Н	АН3276G	АОН3276G
380	23976K	H3976	ОН3976Н	АН3976	АОН3976
380	24076K			АН24076	АОН24076
380	24176K			АН24176	АОН24176
400	22380K	H3280	ОН3280Н	АН3280G	АОН3280G
400	23080K	H3080	ОН3080Н	АН3080G	АОН3080G
400	23180K	H3180	ОН3180Н	АН3180G	АОН3180G
400	23280K	H3280	ОН3280Н	АН3280G	АОН3280G
400	23980K	H3980	ОН3980Н	АН3980	АОН3980
400	24080K			АН24080	АОН24080
400	24180K			АН24180	АОН24180
420	23084K	H3084	ОН3084Н	АН3084G	АОН3084G
420	23184K	H3184	ОН3184Н	АН3184G	АОН3184G
420	23284K	H3284	ОН3284Н	АН3284G	АОН3284G
420	23984K	H3984	ОН3984Н	АН3984	АОН3984
420	24084K			АН24084	АОН24084
420	24184K			АН24184	АОН24184
440	23088K	H3088	ОН3088Н	АНХ3088G	АОНХ3088G
440	23188K	H3188	ОН3188Н	АНХ3188G	АОНХ3188G

Продолжение на следующей странице.

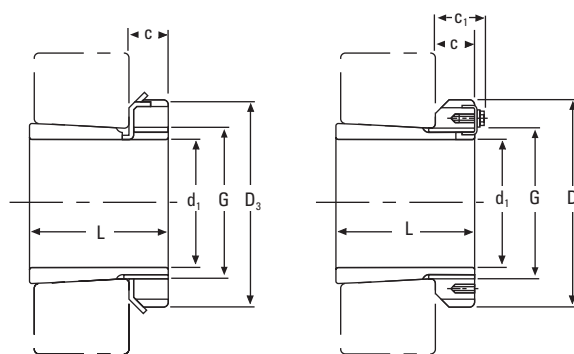
Диаметр отверстия мм	Обозначение подшипника	Закрепительная втулка		Стяжная втулка	
		Метрический вал	Метрический вал, гидромонтаж	Метрический вал	Метрический вал, гидромонтаж
440	23288K	H3288	ОН3288Н	АНХ3288G	АОНХ3288G
440	23988K	H3988	ОН3988Н	АН3988	АОН3988
440	24088K			АН24088	АОН24088
440	24188K			АН24188	АОН24188
460	23092K		ОН3092Н	АНХ3092G	АОНХ3092G
460	23192K	H3192	ОН3192Н	АНХ3192G	АОНХ3192G
460	23292K	H3292	ОН3292Н	АНХ3292G	АОНХ3292G
460	23992K	H3992	ОН3992Н	АН3992	АОН3992
460	24092K			АН24092	АОН24092
460	24192K			АН24192	АОН24192
480	23096K		ОН3096Н		АОНХ3096G
480	23196K		ОН3196Н		АОНХ3196G
480	23296K	H3296	ОН3296Н	АНХ3296G	АОНХ3296G
480	23996K	H3996	ОН3996Н	АН3996	АОН3996
480	24096K			АН24096	АОН24096
480	24196K			АН24196	АОН24196
500	230/500K		ОН30/500Н		АОНХ30/500G
500	231/500K		ОН31/500Н		АОНХ31/500G
500	232/500K		ОН32/500Н		АОНХ32/500G
500	239/500K		ОН39/500Н		АОН39/500
500	240/500K				АОН240/500
500	241/500K				АОН241/500
530	230/530K		ОН30/530Н		АОН30/530
530	231/530K		ОН31/530Н		АОН31/530
530	232/530K		ОН32/530Н		АОН32/530G
530	239/530K		ОН39/530Н		АОН39/530
530	240/530K				АОН240/530G
530	241/530K				АОН241/530G
560	230/560K		ОН30/560Н		АОН30/560
560	231/560K		ОН31/560Н		АОН31/560
560	232/560K		ОН32/560Н		АОН32/560
560	239/560K		ОН39/560Н		АОН39/560
560	240/560K				АОН240/560G
560	241/560K				АОН241/560G
600	230/600K		ОН30/600Н		АОН30/600
600	231/600K		ОН31/600Н		АОН31/600
600	232/600K		ОН32/600Н		АОН32/600G
600	239/600K		ОН39/600Н		АОН39/600
600	240/600K				АОН240/600
600	241/600K				АОН241/600
630	230/630K		ОН30/630Н		АОН30/630
630	231/630K		ОН31/630Н		АОН31/630
630	232/630K		ОН32/630Н		АОН32/630G
630	239/630K		ОН39/630Н		АОН39/630
630	240/630K				АОН240/630G
630	241/630K				АОН241/630G
670	230/670K		ОН30/670Н		АОН30/670
670	231/670K		ОН31/670Н		АОН31/670
670	232/670K		ОН32/670Н		АОН32/670G
670	239/670K		ОН39/670Н		АОН39/670

Продолжение на следующей странице.

Диаметр отверстия	Обозначение подшипника	Закрепительная втулка		Стяжная втулка	
		Метрический вал	Метрический вал, гидромонтаж	Метрический вал	Метрический вал, гидромонтаж
670	240/670K				АОН240/670G
670	241/670K				АОН241/670
710	230/710K		ОН30/710H		АОН30/710
710	231/710K		ОН31/710H		АОН31/710
710	232/710K		ОН32/710H		АОН32/710G
710	239/710K		ОН39/710H		АОН39/710
710	240/710K				АОН240/710G
710	241/710K				АОН241/710
750	230/750K		ОН30/750H		АОН30/750
750	239/750K		ОН39/750H		АОН39/750
750	240/750K				АОН240/750G
750	241/750K				АОН241/750G
800	230/800K		ОН30/800H		АОН30/800
800	231/800K		ОН31/800H		АОН31/800
800	232/800K		ОН32/800H		АОН32/800G
800	239/800K		ОН39/800H		АОН39/800
800	240/800K				АОН240/800G
800	241/800K				АОН241/800G
850	230/850K		ОН30/850H		АОН30/850
850	231/850K		ОН31/850H		АОН31/850
850	232/850K		ОН32/850H		АОН32/850
850	239/850K		ОН39/850H		АОН39/850
850	240/850K				АОН240/850G
900	230/900K		ОН30/900H		АОН30/900
900	231/900K		ОН31/900H		АОН31/900
900	232/900K		ОН32/900H		АОН32/900
900	239/900K		ОН39/900H		АОН39/900
900	240/900K				АОН240/900
900	241/900K				АОН241/900
950	230/950K		ОН30/950H		АОН30/950
950	231/950K		ОН31/950H		АОН31/950
950	232/950K		ОН32/950H		АОН32/950
950	239/950K		ОН39/950H		АОН39/950
950	240/950K				АОН240/950
950	241/950K				АОН241/950
1000	230/1000K		ОН30/1000H		АОН30/1000
1000	231/1000K		ОН31/1000H		АОН31/1000
1000	232/1000K		ОН32/1000H		АОН32/1000
1000	239/1000K		ОН39/1000H		АОН39/1000
1000	240/1000K				АОН240/1000
1000	241/1000K				АОН241/1000
1060	230/1060K		ОН30/1060H		АОН30/1060
1060	231/1060K		ОН31/1060H		АОН31/1060
1060	239/1060K		ОН39/1060H		АОН39/1060
1060	240/1060K				АОН240/1060
1120	239/1120K		ОН39/1120H		

МЕТРИЧЕСКИЕ ЗАКРЕПИТЕЛЬНЫЕ ВТУЛКИ Н

- Эффективная сборка с коническим подшипником.
- В комплект входит монтажная втулка, стопорная гайка и стопорная шайба или запорная планка.
- Возможны другие размеры, за информацией необходимо обращаться к инженерам компании Тимкен.



$d_1 \leq 180 \text{ мм}$

$d_1 \geq 200 \text{ мм}$

d_1	Обозначение втулки ⁽¹⁾	L	C	Резьба ⁽²⁾ G	D_3	C_1	Масса	Стопорные гайки	Стопорная шайба и запорные планки	Соответствующая гидравлическая гайка
мм		мм	мм	мм	мм	мм	кг			
20	H305	29	8	M 25x1,5	38	—	0,17	KM5	MB5	—
25	H306	31	8	M 30x1,5	45	—	0,24	KM6	MB6	—
30	H307	35	9	M 35x1,5	52	—	0,31	KM7	MB7	—
35	H308	36	10	M 40x1,5	58	—	0,42	KM8	MB8	—
35	H2308	46	10	M 40x1,5	58	—	0,22	KM8	MB8	—
40	H309	39	11	M 45x1,5	65	—	0,55	KM9	MB9	—
40	H2309	50	11	M 45x1,5	65	—	0,28	KM9	MB9	—
45	H310	42	12	M 50x1,5	70	—	0,67	KM10	MB10	HMV10
45	H2310	55	12	M 50x1,5	70	—	0,36	KM10	MB10	HMV10
50	H311	45	12	M 55x2	75	—	0,76	KM11	MB11	HMV11
50	H2311	59	12	M 55x2	75	—	0,42	KM11	MB11	HMV11
55	H312	47	13	M 60x2	80	—	0,87	KM12	MB12	HMV12
55	H2312	62	13	M 60x2	80	—	0,48	KM12	MB12	HMV12
60	H313	50	14	M 65x2	85	—	1,01	KM13	MB13	HMV13
60	H314	52	14	M 70x2	92	—	1,59	KM14	MB14	HMV14
60	H2313	65	14	M 65x2	85	—	0,56	KM13	MB13	HMV13
60	H2314	68	14	M 70x2	92	—	0,90	KM14	MB14	HMV14
65	H315	55	15	M 75x2	98	—	1,83	KM15	MB15	HMV15
65	H2315	73	15	M 75x2	98	—	1,05	KM15	MB15	HMV15
70	H316	59	17	M 80x2	105	—	2,27	KM16	MB16	HMV16
70	H2316	78	17	M 80x2	105	—	1,28	KM16	MB16	HMV16
75	H317	63	18	M 85x2	110	—	2,60	KM17	MB17	HMV17
75	H2317	82	18	M 85x2	110	—	1,45	KM17	MB17	HMV17
80	H318	65	18	M 90x2	120	—	3,02	KM18	MB18	HMV18
80	H2318	86	18	M 90x2	120	—	1,69	KM18	MB18	HMV18
85	H319	68	19	M 95x2	125	—	3,44	KM19	MB19	HMV19
85	H2319	90	19	M 95x2	125	—	1,92	KM19	MB19	HMV19
90	H320	71	20	M 100x2	130	—	3,73	KM20	MB20	HMV20
90	H3120	76	20	M 100x2	130	—	1,80	KM20	MB20	HMV20
90	H2320	97	20	M 100x2	130	—	2,15	KM20	MB20	HMV20

⁽¹⁾Закрепительные втулки поставляются в комплекте со стопорными гайками и стопорной шайбой или запорными планками.

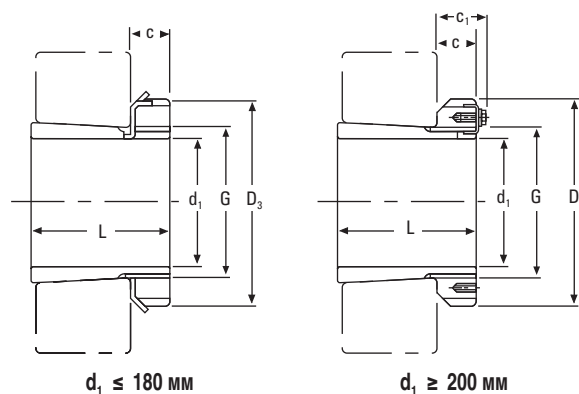
⁽²⁾Символ М обозначает метрическую резьбу, а цифры указывают на наружный диаметр резьбы и ее шаг.

ПРИМЕЧАНИЕ: Втулки отдельно не поставляются.

Продолжение на следующей странице.

МЕТРИЧЕСКИЕ ЗАКРЕПИТЕЛЬНЫЕ ВТУЛКИ Н – продолжение

- Эффективная сборка с коническим подшипником.
- В комплект входит монтажная втулка, стопорная гайка и стопорная шайба или запорная планка.
- Возможны другие размеры, за информацией необходимо обращаться к инженерам компании Тимкен.



d ₁	Обозначение втулки ⁽¹⁾	L	C	Резьба ⁽²⁾ G	D ₃	C ₁	Масса	Стопорные гайки	Стопорная шайба и запорные планки	Соответствующая гидравлическая гайка
мм		мм	мм	мм	мм	мм	кг			
95	H321	74	20	M 105x2	140	—	4,30	KM 21	MB21	HMV21
95	H2321	101	20	M 105x2	140	—	2,46	KM21	MB21	HMV21
100	H322	77	21	M 110x2	145	—	4,81	KM22	MB22	HMV22
100	H3122	81	21	M 110x2	145	—	2,25	KM22	MB22	HMV22
100	H2322	105	21	M 110x2	145	—	2,74	KM22	MB22	HMV22
110	H3024	72	22	M 120x2	145	—	1,93	KML24	MBL24	HMV24
110	H3124	88	22	M 120x2	155	—	2,64	KM24	MB24	HMV24
110	H2324	112	22	M 120x2	155	—	3,19	KM24	MB24	HMV24
115	H3926	65	23	M 130x2	155	—	2,40	KML26	MBL26	HMV26
115	H3026	80	23	M 130x2	155	—	2,85	KML26	MBL26	HMV26
115	H3126	92	23	M 130x2	165	—	3,66	KM26	MB26	HMV26
115	H2326	121	23	M 130x2	165	—	4,60	KM26	MB26	HMV26
125	H3928	66	24	M 140x2	165	—	2,70	KML28	MBL28	HMV28
125	H3028	82	24	M 140x2	165	—	3,16	KML28	MBL28	HMV28
125	H3128	97	24	M 140x2	180	—	4,34	KM28	MB28	HMV28
125	H2328	131	24	M 140x2	180	—	5,55	KM28	MB28	HMV28
135	H3930	76	26	M 150x2	180	—	3,60	KML30	MBL30	HMV30
135	H3030	87	26	M 150x2	180	—	3,89	KML30	MBL30	HMV30
135	H3130	111	26	M 150x2	195	—	5,52	KM30	MB30	HMV30
135	H2330	139	26	M 150x2	195	—	6,63	KM30	MB30	HMV30
140	H3932	78	27,5	M 160x3	190	—	4,60	KML32	MBL32	HMV32
140	H3032	93	27,5	M 160x3	190	—	5,21	KML32	MBL32	HMV32
140	H3132	119	28	M 160x3	210	—	7,67	KM32	MB32	HMV32
140	H2332	147	28	M 160x3	210	—	9,14	KM32	MB32	HMV32
150	H3934	79	27,5	M 170x3	200	—	5,00	KML34	MBL34	HMV34
150	H3034	101	28,5	M 170x3	200	—	5,99	KML34	MBL34	HMV34
150	H3134	122	29	M 170x3	220	—	8,38	KM34	MB34	HMV34
150	H2334	154	29	M 170x3	220	—	10,20	KM34	MB34	HMV34

⁽¹⁾Закрепительные втулки поставляются в комплекте со стопорными гайками и стопорной шайбой или запорными планками.

⁽²⁾Символ М обозначает метрическую резьбу, а цифры указывают на наружный диаметр резьбы и ее шаг.

ПРИМЕЧАНИЕ: Втулки отдельно не поставляются.

Продолжение на следующей странице.

d ₁	Обозначение втулки ⁽¹⁾	L	C	Резьба ⁽²⁾⁽³⁾ G	D ₃	C ₁	Масса	Стопорные гайки	Стопорная шайба и запорные планки	Соответствующая гидравлическая гайка
мм		мм	мм	мм	мм	мм	кг			
160	H3936	87	29,5	M 180x3	210	–	5,70	KML36	MBL36	HMV36
160	H3036	109	29,5	M 180x3	210	–	6,83	KML36	MBL36	HMV36
160	H3136	131	30	M 180x3	230	–	9,50	KM36	MB36	HMV36
160	H2336	161	30	M 180x3	230	–	11,30	KM36	MB36	HMV36
170	H3938	89	30,5	M 190x3	220	–	6,19	KML38	MBL38	HMV38
170	H3038	112	30,5	M 190x3	220	–	7,45	KML38	MBL38	HMV38
170	H3138	141	31	M 190x3	240	–	10,80	KM38	MB38	HMV38
170	H2338	169	31	M 190x3	240	–	12,60	KM38	MB38	HMV38
180	H3940	98	31,5	M 200x3	240	–	7,89	KML40	MBL40	HMV40
180	H3040	120	31,5	M 200x3	240	–	9,19	KML40	MBL40	HMV40
180	H3140	150	32	M 200x3	250	–	12,10	KM40	MB40	HMV40
180	H2340	176	32	M 200x3	250	–	13,90	KM40	MB40	HMV40
200	H3944	96	30	Tr 220x4	260	41	8,16	HM3044	MS3044	HMV44
200	H3044	126	30	Tr 220x4	260	41	10,30	HM3044	MS3044	HMV44
200	H3144	161	35	Tr 220x4	280	–	15,10	HM44T	MB44	HMV44
200	H2344	186	35	Tr 220x4	280	–	17,00	HM44T	MB44	HMV44
220	H3948	101	34	Tr 240x4	290	46	11,00	HM3048	MS3048	HMV48
220	H3048	133	34	Tr 240x4	290	46	13,20	HM3048	MS3048	HMV48
220	H3148	172	37	Tr 240x4	300	–	17,60	HM48T	MS48	HMV48
220	H2348	199	37	Tr 240x4	300	–	20,00	HM48T	MS48	HMV48
240	H3952	116	34	Tr 260x4	310	46	12,80	HM3052	MS3052	HMV52
240	H3052	145	34	Tr 260x4	310	46	15,30	HM3052	MS3052	HMV52
240	H3152	190	39	Tr 260x4	330	–	22,30	HM52T	MB52	HMV52
240	H2352	211	39	Tr 260x4	330	–	24,50	HM52T	MB52	HMV52
260	H3956	121	38	Tr 280x4	330	50	15,30	HM3056	MS3056	HMV56
260	H3056	152	38	Tr 280x4	330	50	17,70	HM3056	MS3056	HMV56
260	H3156	195	41	Tr 280x4	350	–	25,10	HM56T	MB56	HMV56
260	H2356	224	41	Tr 280x4	350	–	28,40	HM56T	MB56	HMV56
280	H3960	140	42	Tr 300x4	360	54	20,00	HM3060	MS3060	HMV60
280	H3060	168	42	Tr 300x4	360	54	22,80	HM3060	MS3060	HMV60
280	H3160	208	40	Tr 300x4	380	53	30,20	HM3160	MS3160	HMV60
280	H3260	240	40	Tr 300x4	380	53	34,10	HM3160	MS3160	HMV60
300	H3964	140	42	Tr 320x5	380	55	21,50	HM3064	MS3064	HMV64
300	H3064	171	42	Tr 320x5	380	55	24,60	HM3064	MS3064	HMV64
300	H3164	226	42	Tr 320x5	400	56	34,90	HM3164	MS3164	HMV64
300	H3264	258	42	Tr 320x5	400	56	39,30	HM3164	MS3164	HMV64

⁽¹⁾Закрепительные втулки поставляются в комплекте со стопорными гайками и стопорной шайбой или запорными планками.

Продолжение на следующей странице.

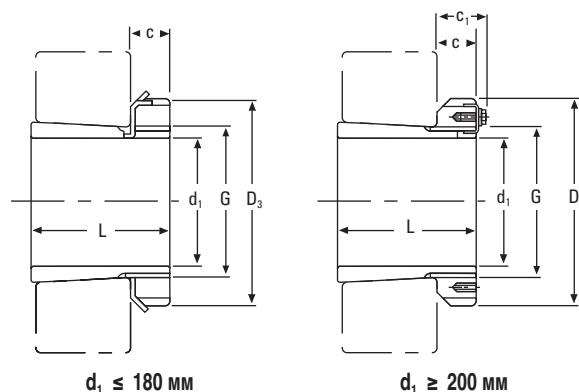
⁽²⁾Символ M обозначает метрическую резьбу, а цифры указывают на наружный диаметр резьбы и ее шаг.

⁽³⁾Сокращение Tr обозначает угол 30°. Трапециевидная резьба, цифры указывают на наружный диаметр резьбы и ее шаг.

ПРИМЕЧАНИЕ: Втулки отдельно не поставляются.

МЕТРИЧЕСКИЕ ЗАКРЕПИТЕЛЬНЫЕ ВТУЛКИ Н – продолжение

- Эффективная сборка с коническим подшипником.
- В комплект входит монтажная втулка, стопорная гайка и стопорная шайба или запорная планка.
- Возможны другие размеры, за информацией необходимо обращаться к инженерам компании Тимкен.



d_1	Обозначение втулки ⁽¹⁾	L	C	Резьба ⁽²⁾ G	D_3	C_1	Масса	Стопорные гайки	Стопорная шайба и запорные планки	Соответствующая гидравлическая гайка
мм		мм	мм	мм	мм	мм	кг			
320	H3968	144	45	Tr 340x5	400	58	24,50	HM3068	MS3068	HMV68
320	H3068	187	45	Tr 340x5	400	58	28,70	HM3068	MS3068	HMV68
320	H3168	254	55	Tr 340x5	440	72	50,00	HM3168	MS3168	HMV68
320	H3268	288	55	Tr 340x5	440	72	54,60	HM3168	MS3168	HMV68
340	H3972	144	45	Tr 360x5	420	58	25,20	HM3072	MS3072	HMV72
340	H3072	188	45	Tr 360x5	420	58	30,50	HM3072	MS3072	HMV72
340	H3172	259	58	Tr 360x5	460	75	56,00	HM3172	MS3172	HMV72
340	H3272	299	58	Tr 360x5	460	75	60,60	HM3172	MS3172	HMV72
360	H3976	164	48	Tr 380x5	450	62	31,50	HM3076	MS3076	HMV76
360	H3076	193	48	Tr 380x5	450	62	35,80	HM3076	MS3076	HMV76
360	H3176	264	60	Tr 380x5	490	77	61,70	HM3176	MS3176	HMV76
360	H3276	310	60	Tr 380x5	490	77	69,60	HM3176	MS3176	HMV76
380	H3980	168	52	Tr 400x5	470	66	35,00	HM3080	MS3080	HMV80
380	H3080	210	52	Tr 400x5	470	66	41,30	HM3080	MS3080	HMV80
380	H3180	272	62	Tr 400x5	520	82	73,00	HM3180	MS3180	HMV80
380	H3280	328	62	Tr 400x5	520	82	81,00	HM3180	MS3180	HMV80
400	H3984	168	52	Tr 420x5	490	66	36,60	HM3084	MS3084	HMV84
400	H3084	212	52	Tr 420x5	490	66	43,70	HM3084	MS3084	HMV84
400	H3184	304	70	Tr 420x5	540	90	84,20	HM3184	MS3184	HMV84
400	H3284	352	70	Tr 420x5	540	90	96,00	HM3184	MS3184	HMV84
410	H3988	189	60	Tr 440x5	520	77	58,00	HM3088	MS3088	HMV88
410	H3088	228	60	Tr 440x5	520	77	65,20	HM3088	MS3088	HMV88
410	H3188	307	70	Tr 440x5	560	90	104,00	HM3188	MS3188	HMV88
410	H3288	361	70	Tr 440x5	560	90	118,00	HM3188	MS3188	HMV88
430	H3992	189	60	Tr 460x5	540	77	60,00	HM3092	MS3092	HMV92
430	H3192	326	75	Tr 460x5	580	95	116,00	HM3192	MS3192	HMV92
430	H3292	382	75	Tr 460x5	580	95	134,00	HM3192	MS3192	HMC92
450	H3996	200	60	Tr 480x5	560	77	66,00	HM3096	MS3096	HMV96
450	H3296	397	75	Tr 480x5	620	95	153,00	HM3196	MS3196	HMV96

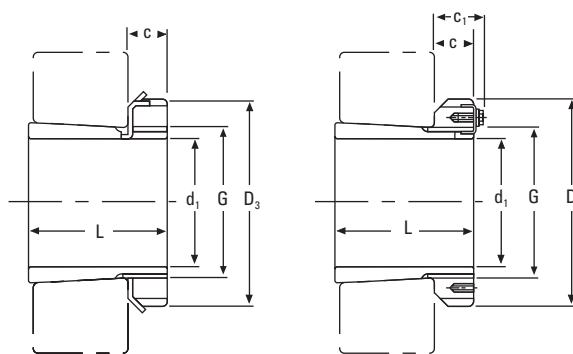
⁽¹⁾Закрепительные втулки поставляются в комплекте со стопорными гайками и стопорной шайбой или запорными планками.

⁽²⁾Сокращение Tr обозначает угол 30°. Трапецевидная резьба, цифры указывают на наружный диаметр резьбы и ее шаг.

ПРИМЕЧАНИЕ: Втулки отдельно не поставляются.

МЕТРИЧЕСКИЕ ЗАКРЕПИТЕЛЬНЫЕ ВТУЛКИ НЕ ДЛЯ ДЮЙМОВЫХ ВАЛОВ

- Эффективная сборка с коническим подшипником.
- В комплект входит монтажная втулка, стопорная гайка и стопорная шайба или запорная планка.
- Возможны другие размеры, за информацией необходимо обращаться к инженерам компании Тимкен.



$d_1 \leq 180 \text{ мм}$

$d_1 \geq 200 \text{ мм}$

d_1		Обозначение подшипника ⁽¹⁾	L	C	Резьба ⁽²⁾ G	D ₃	C ₁	Масса	Стопорные гайки	Стопорная шайба и запорные планки	Соответствующая гидравлическая гайка
дюймы	мм										
¾	19,05	HE305	29	8,00	M 25x1,5	38,00	—	0,08	KM5	MB5	
1	25,40	HE306	31	8,00	M 30x1,5	45,00	—	0,10	KM6	MB6	
1 ¼	31,75	HE308	36	10,00	M 40x1,5	58,00	—	0,22	KM8	MB8	
1 ¼	31,75	HE2308	46	10,00	M 40x1,5	58,00	—	0,28	KM8	MB8	
1 ½	38,10	HE309	39	11,00	M 45x1,5	65,00	—	0,24	KM9	MB9	
1 ½	38,10	HE2309	50	11,00	M 45x1,5	65,00	—	0,31	KM9	MB9	
1 ¾	44,45	HE310	42	12,00	M 50x1,5	70,00	—	0,29	KM10	MB10	HMV10
1 ¾	44,45	HE2310	55	12,00	M 50x1,5	70,00	—	0,36	KM10	MB10	HMV10
2	50,80	HE311	45	12,00	M 55x2	75,00	—	0,35	KM11	MB11	HMV11
2	50,80	HE2311	59	12,00	M 55x2	75,00	—	0,42	KM11	MB11	HMV11
2 ¼	57,15	HE313	50	14,00	M 65x2	85,00	—	0,52	KM13	MB13	HMV13
2 ¼	57,15	HE2313	65	14,00	M 65x2	85,00	—	0,65	KM13	MB13	HMV13
2 ½	63,50	HE315	55	15,00	M 75x2	98,00	—	0,85	KM15	MB15	HMV15
2 ½	63,50	HE2315	73	15,00	M 75x2	98,00	—	1,09	KM15	MB15	HMV15
2 ¾	69,85	HE316	59	17,00	M 80x2	105,00	—	0,97	KM16	MB16	HMV16
2 ¾	69,85	HE2316	78	17,00	M 80x2	105,00	—	1,20	KM16	MB16	HMV16
3	76,20	HE317	63	18,00	M 85x2	110,00	—	1,00	KM17	MB17	HMV17
3	76,20	HE2317	82	18,00	M 85x2	110,00	—	1,30	KM17	MB17	HMV17
3 ¼	82,55	HE318	65	18,00	M 90x2	120,00	—	1,10	KM18	MB18	HMV18
3 ¼	82,55	HE319	68	19,00	M 95x2	125,00	—	1,60	KM19	MB19	HMV19
3 ¼	82,55	HE2318	86	18,00	M 90x2	120,00	—	1,40	KM18	MB18	HMV18
3 ¼	82,55	HE2319	90	19,00	M 95x2	125,00	—	2,00	KM19	MB19	HMV19
3 ½	88,90	HE320	71	20,00	M 100x2	130,00	—	1,75	KM20	MB20	HMV20
3 ½	88,90	HE3120	76	20,00	M 100x2	130,00	—	1,80	KM20	MB20	HMV20
3 ½	88,90	HE2320	97	20,00	M 100x2	130,00	—	2,20	KM20	MB20	HMV20
4	101,60	HE322	77	21,00	M 110x2	145,00	—	1,90	KM22	MB22	HMV22
4	101,60	HE3122	81	21,00	M 110x2	145,00	—	2,25	KM22	MB22	HMV22
4	101,60	HE2322	105	21,00	M 110x2	145,00	—	2,40	KM22	MB22	HMV22

⁽¹⁾Закрепительные втулки поставляются в комплекте со стопорными гайками и стопорной шайбой или запорными планками.

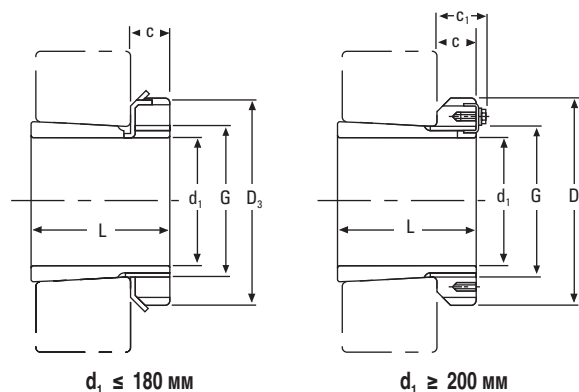
⁽²⁾Символ M обозначает метрическую резьбу, а цифры указывают на наружный диаметр резьбы и ее шаг.

ПРИМЕЧАНИЕ: Втулки отдельно не поставляются.

Продолжение на следующей странице.

МЕТРИЧЕСКИЕ ЗАКРЕПИТЕЛЬНЫЕ ВТУЛКИ НЕ ДЛЯ ДЮЙМОВЫХ ВАЛОВ – продолжение

- Эффективная сборка с коническим подшипником.
- В комплект входит монтажная втулка, стопорная гайка и стопорная шайба или запорная планка.
- Возможны другие размеры, за информацией необходимо обращаться к инженерам компании Тимкен.



d ₁		Обозначение подшипника ⁽¹⁾	L	C	Резьба ⁽²⁾⁽³⁾ G	D ₃	C ₁	Масса	Стопорные гайки	Стопорная шайба и запорные планки	Соответствующая гидравлическая гайка
дюймы	мм										
4 ¼	107,95	HE3024	72	22,00	M 120x2	145,00	—	2,00	KML24	MBL24	HMV24
4 ¼	107,95	HE3124	88	22,00	M 120x2	155,00	—	2,64	KM24	MB24	HMV24
4 ¼	107,95	HE2324	112	22,00	M 120x2	155,00	—	3,35	KM24	MB24	HMV24
4 ½	114,30	HE3026	80	23,00	M 130x2	155,00	—	2,90	KML26	MBL26	HMV26
4 ½	114,30	HE3126	92	23,00	M 130x2	165,00	—	3,66	KM26	MB26	HMV26
4 ½	114,30	HE2326	121	23,00	M 130x2	165,00	—	4,55	KM26	MB26	HMV26
5	127,00	HE3028	82	24,00	M 140x2	165,00	—	3,16	KML28	MBL28	HMV28
5	127,00	HE3128	97	24,00	M 140x2	180,00	—	3,80	KM28	MB28	HMV28
5	127,00	HE2328	131	24,00	M 140x2	180,00	—	5,00	KM28	MB28	HMV28
5 ¼	133,35	HE3030	87	26,00	M 150x2	180,00	—	4,00	KML30	MBL30	HMV30
5 ¼	133,35	HE3130	111	26,00	M 150x2	195,00	—	5,50	KM30	MB30	HMV30
5 ¼	133,35	HE2330	139	26,00	M 150x2	195,00	—	6,80	KM30	MB30	HMV30
5 ½	139,70	HE3032	93	27,50	M 160x3	190,00	—	5,10	KML32	MBL32	HMV32
5 ½	139,70	HE3132	119	28,00	M 160x3	210,00	—	7,30	KM32	MB32	HMV32
5 ½	139,70	HE2332	147	28,00	M 160x3	210,00	—	8,80	KM32	MB32	HMV32
6	152,40	HE3034	101	28,50	M 170x3	200,00	—	5,99	KML34	MBL34	HMV34
6	152,40	HE3134	122	29,00	M 170x3	220,00	—	7,55	KM34	MB34	HMV34
6	152,40	HE2334	154	29,00	M 170x3	220,00	—	10,20	KM34	MB34	HMV34
6 ½	165,10	HE3036	109	29,50	M 180x3	210,00	—	6,83	KML36	MBL36	HMV36
6 ½	165,10	HE3136	131	30,00	M 180x3	230,00	—	7,80	KM36	MB36	HMV36
6 ½	165,10	HE2336	161	30,00	M 180x3	230,00	—	9,35	KM36	MB36	HMV36
6 ¾	171,45	HE3038	112	30,50	M 190x3	220,00	—	7,20	KML38	MBL38	HMV38
6 ¾	171,45	HE3138	141	31,00	M 190x3	240,00	—	10,80	KM38	MB38	HMV38
6 ¾	171,45	HE2338	169	31,00	M 190x3	240,00	—	12,60	KM38	MB38	HMV38
7	177,80	HE3040	120	31,50	M 200x3	240,00	—	9,35	KML40	MBL40	HMV40
7	177,80	HE3140	150	32,00	M 200x3	250,00	—	12,30	KM40	MB40	HMV40
7	177,80	HE2340	176	32,00	M 200x3	250,00	—	14,20	KM40	MB40	HMV40
8	203,20	HE3044	126	30,00	Tr 220x4	260,00	41	10,30	HM 3044	MS3044	HMV44
8	203,20	HE3144	161	35,00	Tr 220x4	280,00	—	14,70	HM44T	MB44	HMV44
8	203,20	HE2344	186	35,00	Tr 220x4	280,00	—	16,70	HM44T	MB44	HMV44

⁽¹⁾Закрепительные втулки поставляются в комплекте со стопорными гайками и стопорной шайбой или запорными планками.

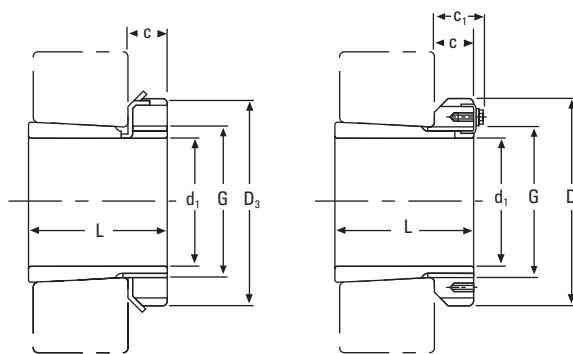
⁽²⁾Символ М обозначает метрическую резьбу, а цифры указывают на наружный диаметр резьбы и ее шаг.

⁽³⁾Сокращение Tr обозначает угол 30°. Трапециевидная резьба, цифры указывают на наружный диаметр резьбы и ее шаг.

ПРИМЕЧАНИЕ: Втулки отдельно не поставляются.

МЕТРИЧЕСКИЕ ЗАКРЕПИТЕЛЬНЫЕ ВТУЛКИ НА ДЛЯ ДЮЙМОВЫХ ВАЛОВ

- Эффективная сборка с коническим подшипником.
- В комплект входит монтажная втулка, стопорная гайка и стопорная шайба или запорная планка.
- Возможны другие размеры, за информацией необходимо обращаться к инженерам компании Тимкен.



$d_1 \leq 180 \text{ мм}$

$d_1 \geq 200 \text{ мм}$

d_1		Обозначение подшипника ⁽¹⁾	L	C	Резьба ⁽²⁾ G	D_3	C_1	Масса	Стопорные гайки	Стопорная шайба и запорные планки	Соответствующая гидравлическая гайка
дюймы	мм										
1 ⁵ / ₁₆	23,81	HA306	31	8	M 30x1,5	45	—	0,12	KM6	MB6	
1 ³ / ₁₆	30,16	HA307	35	9	M 35x1,5	52	—	0,14	KM7	MB7	
1 ¹ / ₂	33,34	HA308	36	10	M 40x1,5	58	—	0,19	KM8	MB8	
1 ³ / ₈	33,34	HA2308	46	10	M 40x1,5	58	—	0,22	KM8	MB8	
1 ⁷ / ₁₆	36,51	HA309	39	11	M 45x1,5	65	—	0,29	KM9	MB9	
1 ¹ / ₂	36,51	HA2309	50	11	M 45x1,5	65	—	0,35	KM9	MB9	
1 ¹ / ₈	42,86	HA310	42	12	M 50x1,5	70	—	0,32	KM10	MB10	HMV10
1 ¹ / ₈	42,86	HA2310	55	12	M 50x1,5	70	—	0,40	KM10	MB10	HMV10
1 ⁹ / ₁₆	49,21	HA311	45	12	M 55x2	75	—	0,34	KM11	MB11	HMV11
1 ⁹ / ₁₆	49,21	HA2311	59	12	M 55x2	75	—	0,42	KM11	MB11	HMV11
2 ³ / ₁₆	55,56	HA313	50	14	M 65x2	85	—	0,58	KM13	MB13	HMV13
2 ³ / ₁₆	55,56	HA2313	65	14	M 65x2	85	—	0,75	KM13	MB13	HMV13
2 ⁷ / ₁₆	61,91	HA315	55	15	M 75x2	98	—	0,91	KM15	MB15	HMV15
2 ⁷ / ₁₆	61,91	HA2315	73	15	M 75x2	98	—	1,15	KM15	MB15	HMV15
2 ¹ / ₈	68,26	HA316	59	17	M 80x2	105	—	1,05	KM16	MB16	HMV16
2 ¹ / ₈	68,26	HA2316	78	17	M 80x2	105	—	1,30	KM16	MB16	HMV16
2 ¹⁵ / ₁₆	74,61	HA317	63	18	M 85x2	110	—	1,10	KM17	MB17	HMV17
2 ¹⁵ / ₁₆	74,61	HA2317	82	18	M 85x2	110	—	1,40	KM17	MB17	HMV17
3 ³ / ₁₆	80,96	HA318	65	18	M 90x2	120	—	1,25	KM18	MB18	HMV18
3 ³ / ₁₆	80,96	HA2318	86	18	M 90x2	120	—	1,50	KM18	MB18	HMV18
3 ¹ / ₈	87,31	HA320	71	20	M 100x2	130	—	1,80	KM20	MB20	HMV20
3 ¹ / ₈	87,31	HA3120	76	20	M 100x2	130	—	1,80	KM20	MB20	HMV20
3 ⁷ / ₁₆	87,31	HA2320	97	20	M 100x2	130	—	2,35	KM20	MB20	HMV20
3 ¹⁵ / ₁₆	100,01	HA322	77	21	M 110x2	145	—	2,18	KM22	MB22	HMV22
3 ¹⁵ / ₁₆	100,01	HA3122	81	21	M 110x2	145	—	2,25	KM22	MB22	HMV22
3 ⁹ / ₁₆	100,01	HA2322	105	21	M 110x2	145	—	2,74	KM22	MB22	HMV22
4 ³ / ₁₆	106,36	HA3024	72	22	M 120x2	145	—	2,25	KML24	MBL24	HMV24
4 ³ / ₁₆	106,36	HA3124	88	22	M 120x2	155	—	2,90	KM24	MB24	HMV24
4 ³ / ₁₆	106,36	HA2324	112	22	M 120x2	155	—	3,19	KM24	MB24	HMV24
4 ¹ / ₈	112,71	HA3026	80	23	M 130x2	155	—	3,05	KML26	MBL26	HMV26
4 ¹ / ₈	112,71	HA3126	92	23	M 130x2	165	—	3,75	KM26	MB26	HMV26
4 ⁷ / ₁₆	112,71	HA2326	121	23	M 130x2	165	—	4,74	KM26	MB26	HMV26

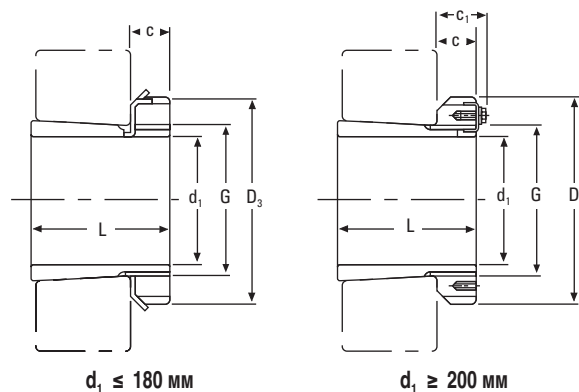
⁽¹⁾Закрепительные втулки поставляются в комплекте со стопорными гайками и стопорной шайбой или запорными планками.

Продолжение на следующей странице.

⁽²⁾Символ M обозначает метрическую резьбу, а цифры указывают на наружный диаметр резьбы и ее шаг.

МЕТРИЧЕСКИЕ ЗАКРЕПИТЕЛЬНЫЕ ВТУЛКИ НА ДЛЯ ДЮЙМОВЫХ ВАЛОВ – продолжение

- Эффективная сборка с коническим подшипником.
- В комплект входит монтажная втулка, стопорная гайка и стопорная шайба или запорная планка.
- Возможны другие размеры, за информацией необходимо обращаться к инженерам компании Тимкен.



d ₁		Обозначение подшипника ⁽¹⁾	L	C	Резьба ⁽²⁾⁽³⁾ G	D ₃	C ₁	Масса	Стопорные гайки	Стопорная шайба и запорные планки	Соответствующая гидравлическая гайка
дюймы	мм										
4 1/16	125,41	HA3028	82	24	M 140x2	165	–	3,00	KML28	MBL28	HMV28
4 1/16	125,41	HA3128	97	24	M 140x2	180	–	4,10	KM28	MB28	HMV28
4 1/16	125,41	HA2328	131	24	M 140x2	180	–	5,30	KM28	MB28	HMV28
5 3/16	131,76	HA3030	87	26	M 150x2	180	–	3,89	KML30	MBL30	HMV30
5 3/16	131,76	HA3130	111	26	M 150x2	195	–	5,80	KM30	MB30	HMV30
5 3/16	131,76	HA2330	139	26	M 150x2	195	–	6,63	KM30	MB30	HMV30
5 7/16	138,11	HA3032	93	28	M 160x3	190	–	5,21	KML32	MBL32	HMV32
5 7/16	138,11	HA3132	119	28	M 160x3	210	–	7,55	KM32	MB32	HMV32
5 7/16	138,11	HA2332	147	28	M 160x3	210	–	9,40	KM32	MB32	HMV32
5 15/16	150,81	HA3034	101	29	M 170x3	200	–	5,99	KML34	MBL34	HMV34
5 15/16	150,81	HA3134	122	29	M 170x3	220	–	7,80	KM34	MB34	HMV34
5 15/16	150,81	HA2334	154	29	M 170x3	220	–	9,60	KM34	MB34	HMV34
6 1/16	163,51	HA3036	109	30	M 180x3	210	–	6,00	KML36	MBL36	HMV36
6 1/16	163,51	HA3136	131	30	M 180x3	230	–	8,15	KM36	MB36	HMV36
6 1/16	163,51	HA2336	161	30	M 180x3	230	–	9,90	KM36	MB36	HMV36
6 15/16	176,21	HA3038	112	31	M 190x3	220	–	5,80	KML38	MBL38	HMV38
6 15/16	176,21	HA3138	141	31	M 190x3	240	–	8,50	KM38	MB38	HMV38
6 15/16	176,21	HA2338	169	31	M 190x3	240	–	12,60	KM38	MB38	HMV38
7 3/16	182,56	HA3040	120	32	M 200x3	240	–	8,25	KML40	MBL40	HMV40
7 3/16	182,56	HA3140	150	32	M 200x3	250	–	11,20	KM40	MB40	HMV40
7 3/16	182,56	HA2340	176	32	M 200x3	250	–	13,90	KM40	MB40	HMV40
7 15/16	201,61	HA3044	126	30	Tr 220x4	260	41	10,30	HM3044	MS3044	HMV44
7 15/16	201,61	HA3144	161	35	Tr 220x4	280	–	14,70	HM44T	MB44	HMV44
8 15/16	227,01	HA3048	133	34	Tr 240x4	290	46	13,20	HM3048	MS3048	HMV48
9 1/16	239,71	HA3052	145	34	Tr 260x4	310	46	15,30	HM3052	MS3052	HMV52
10 7/16	265,11	HA3056	152	38	Tr 280x4	330	50	17,70	HM3056	MS3056	HMV56
10 15/16	277,81	HA3060	168	42	Tr 300x4	360	54	22,80	HM3060	MS3060	HMV60
11 15/16	303,21	HA3064	171	42	Tr 320x5	380	55	24,60	HM3064	MS3064	HMV64
12 7/16	315,91	HA3068	187	45	Tr 340x5	400	58	28,70	HM3068	MS3068	HMV68
13 3/16	341,31	HA3072	188	45	Tr 360x5	420	58	30,50	HM3072	MS3072	HMV72
13 15/16	354,01	HA3076	193	48	Tr 380x5	450	62	35,80	HM3076	MS3076	HMV76

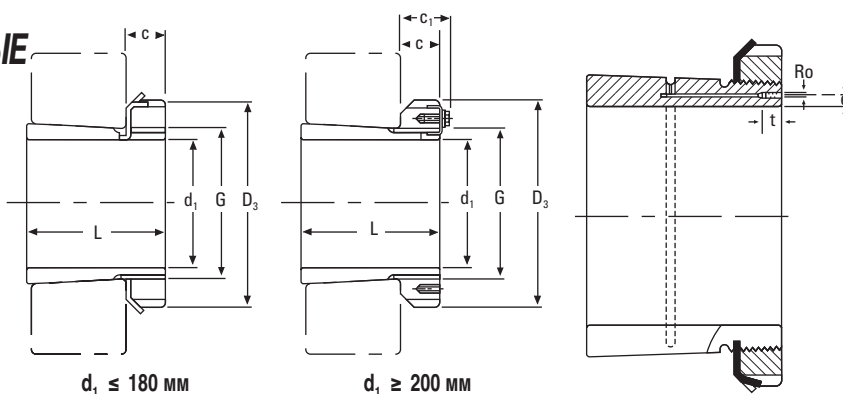
⁽¹⁾Закрепительные втулки поставляются в комплекте со стопорными гайками и стопорной шайбой или запорными планками.

⁽²⁾Символ М обозначает метрическую резьбу, а цифры указывают на наружный диаметр резьбы и ее шаг.

⁽³⁾Сокращение Tr обозначает угол 30°. Трапециевидная резьба, цифры указывают на наружный диаметр резьбы и ее шаг.

МЕТРИЧЕСКИЕ ЗАКРЕПИТЕЛЬНЫЕ ГИДРАВЛИЧЕСКИЕ ВТУЛКИ ОН

- В комплект входит втулка, гидравлическая гайка и стопорная шайба или запорная планка.
- Гидромонтаж облегчает установку крупногабаритных подшипников. Для подачи масла под давлением необходим масляный насос.
- Возможны другие размеры, за информацией необходимо обращаться к инженерам компании Тимкен.



d ₁	Обозначение втулки ⁽¹⁾	L	C	Резьба ⁽²⁾⁽³⁾ G	D ₃	C ₁ ⁽⁴⁾	Ro	e	t	Масса	Стопорные гайки	Стопорная шайба и запорные планки	Соответствующая гидравлическая гайка
мм		мм	мм	мм	мм	мм		мм	мм	кг			
140	ОН3032Н	93	27,5	M 160x3	190	—		4	7	5,21	KML32	MBL32	HMV32
140	ОН3132Н	119	28	M 160x3	210	—		4	7	7,67	KM32	MB32	HMV32
150	ОН3034Н	101	28,5	M 170x3	200	—		4	7	5,99	KML34	MBL34	HMV34
150	ОН3134Н	122	29	M 170x3	220	—		4	7	8,38	KM34	MB34	HMV34
160	ОН3936Н	87	29,5	M 180x3	210	—		4	7	5,70	KML36	MBL36	HMV36
160	ОН3036Н	109	29,5	M 180x3	210	—		4	7	6,83	KML36	MBL36	HMV36
160	ОН3136Н	131	30	M 180x3	230	—		4	7	9,50	KM36	MB36	HMV36
170	ОН3938Н	89	30,5	M 190x3	220	—		4	7	6,19	KML38	MBL38	HMV38
170	ОН3038Н	112	30,5	M 190x3	220	—		4	7	7,45	KML38	MBL38	HMV38
170	ОН3138Н	141	31	M 190x3	240	—		4	7	10,80	KM38	MB38	HMV38
170	ОН2338Н	169	31	M 190x3	240	—		4	7	12,60	KM38	MB38	HMV38
180	ОН3940Н	98	31,5	M 200x3	240	—		4	7	7,89	KML40	MBL40	HMV40
180	ОН3040Н	120	31,5	M 200x3	240	—		4	7	9,19	KML40	MBL40	HMV40
180	ОН3140Н	150	32	M 200x3	250	—		4	7	12,10	KM40	MB40	HMV40
180	ОН2340Н	176	32	M 200x3	250	—		4	7	13,90	KM40	MB40	HMV40
200	ОН3944Н	96	30	Tr 220x4	260	41	M6	4	7	8,16	HM3044	MS3044	HMV44
200	ОН3044Н	126	30	Tr 220x4	260	41	M6	4	7	10,30	HM3044	MS3044	HMV44
200	ОН3144Н	161	35	Tr 220x4	280	—	M6	4	7	15,10	HM44T	MB44	HMV44
200	ОН2344Н	186	35	Tr 220x4	280	—	M6	4	7	17,00	HM44T	MB44	HMV44
220	ОН3948Н	101	34	Tr 240x4	290	46	M6	4	7	11,00	HM3048	MS3048	HMV48
220	ОН3048Н	133	34	Tr 240x4	290	46	M6	4	7	13,20	HM3048	MS3048	HMV48
220	ОН3148Н	172	37	Tr 240x4	300	—	M6	4	7	17,60	HM48T	MB48	HMV48
220	ОН2348Н	199	37	Tr 240x4	300	—	M6	4	7	20,00	HM48T	MB48	HMV48
240	ОН3952Н	116	34	Tr 260x4	310	46	M6	4	7	12,80	HM3052	MS3052	HMV52
240	ОН3052Н	145	34	Tr 260x4	310	46	M6	4	7	15,30	HM3052	MS3052	HMV52
240	ОН3152Н	190	39	Tr 260x4	330	—	M6	4	7	22,30	HM52T	MB52	HMV52
240	ОН2352Н	211	39	Tr 260x4	330	—	M6	4	7	24,50	HM52T	MB52	HMV52

⁽¹⁾Закрепительные гидравлические втулки поставляются в комплекте со стопорными гайками и стопорной шайбой или запорными планками.

Продолжение на следующей странице.

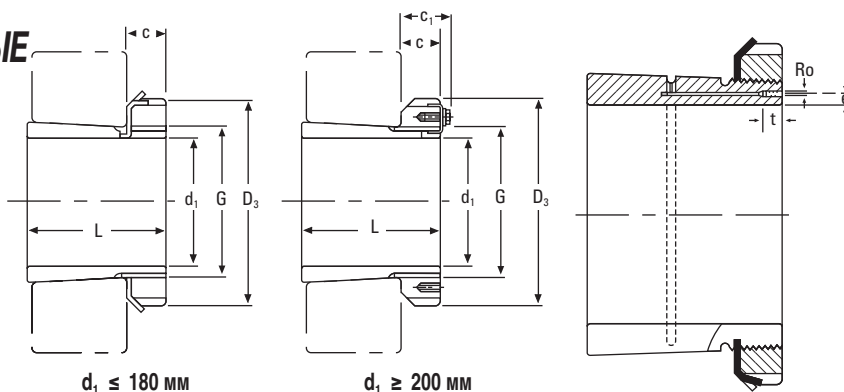
⁽²⁾Символ M обозначает метрическую резьбу, а цифры указывают на наружный диаметр резьбы и ее шаг.

⁽³⁾Сокращение Tr обозначает угол 30°. Трапециевидная резьба, цифры указывают на наружный диаметр резьбы и ее шаг.

⁽⁴⁾Втулки с размерами C₁ комплектуются стопорным устройством, как показано на рисунке.

МЕТРИЧЕСКИЕ ЗАКРЕПИТЕЛЬНЫЕ ГИДРАВЛИЧЕСКИЕ ВТУЛКИ ОН – продолжение

- В комплект входит втулка, гидравлическая гайка и стопорная шайба или запорная планка.
- Гидромонтаж облегчает установку крупногабаритных подшипников. Для подачи масла под давлением необходим масляный насос.
- Возможны другие размеры, за информацией необходимо обращаться к инженерам компании Тимкен.



d ₁	Обозначение втулки ⁽¹⁾	L	C	Резьба ⁽²⁾ G	D ₃	C ₁ ⁽³⁾	Ro	e	t	Масса	Стопорные гайки	Стопорная шайба и запорные планки	Соответствующая гидравлическая гайка
мм		мм	мм	мм	мм	мм		мм	мм	кг			
260	ОН3956Н	121	38	Tr 280x4	330	50	M6	4	7	15,30	HM3056	MS3056	HMV56
260	ОН3056Н	152	38	Tr 280x4	330	50	M6	4	7	17,70	HM3056	MS3056	HMV56
260	ОН3156Н	195	41	Tr 280x4	350	—	M6	4	7	25,10	HM56T	MB56	HMV56
260	ОН2356Н	224	41	Tr 280x4	350	—	M6	4	7	28,40	HM56T	MB56	HMV56
280	ОН3960Н	140	42	Tr 300x4	360	54	M6	4	7	20,00	HM3060	MS3060	HMV60
280	ОН3060Н	168	42	Tr 300x4	360	54	M6	4	7	22,80	HM3060	MS3060	HMV60
280	ОН3160Н	208	40	Tr 300x4	380	53	M6	4	7	30,20	HM3160	MS3160	HMV60
280	ОН3260Н	240	40	Tr 300x4	380	53	M6	4	7	34,10	HM3160	MS3160	HMV60
300	ОН3964Н	140	42	Tr 320x5	380	55	M6	3,5	7	21,50	HM3064	MS3064	HMV64
300	ОН3064Н	171	42	Tr 320x5	380	55	M6	3,5	7	24,60	HM3064	MS3064	HMV64
300	ОН3164Н	226	42	Tr 320x5	400	56	M6	3,5	7	34,90	HM3164	MS3164	HMV64
300	ОН3264Н	258	42	Tr 320x5	400	56	M6	3,5	7	39,30	HM3164	MS3164	HMV64
320	ОН3968Н	144	45	Tr 340x5	400	58	M6	3,5	7	24,50	HM3068	MS3068	HMV68
320	ОН3068Н	187	45	Tr 340x5	400	58	M6	3,5	7	28,70	HM3068	MS3068	HMV68
320	ОН3168Н	254	55	Tr 340x5	440	72	M6	3,5	7	50,00	HM3168	MS3168	HMV68
320	ОН3268Н	288	55	Tr 340x5	440	72	M6	3,5	7	54,60	HM3168	MS3168	HMV68
340	ОН3972Н	144	45	Tr 360x5	420	58	M6	3,5	7	25,20	HM3072	MS3072	HMV72
340	ОН3072Н	188	45	Tr 360x5	420	58	M6	3,5	7	30,50	HM3072	MS3072	HMV72
340	ОН3172Н	259	58	Tr 360x5	460	75	M6	3,5	7	56,00	HM3172	MS3172	HMV72
340	ОН3272Н	299	58	Tr 360x5	460	75	M6	3,5	7	60,60	HM3172	MS3172	HMV72
360	ОН3976Н	164	48	Tr 380x5	450	62	M6	3,5	7	31,50	HM3076	MS3076	HMV76
360	ОН3076Н	193	48	Tr 380x5	450	62	M6	3,5	7	35,80	HM3076	MS3076	HMV76
360	ОН3176Н	264	60	Tr 380x5	490	77	M6	3,5	7	61,70	HM3176	MS3176	HMV76
360	ОН3276Н	310	60	Tr 380x5	490	77	M6	3,5	7	69,60	HM3176	MS3176	HMV76
380	ОН3980Н	168	52	Tr 400x5	470	66	M6	3,5	7	35,00	HM3080	MS3080	HMV80
380	ОН3080Н	210	52	Tr 400x5	470	66	M6	3,5	7	41,30	HM3080	MS3080	HMV80
380	ОН3180Н	272	62	Tr 400x5	520	82	M6	3,5	7	73,00	HM3180	MS3180	HMV80
380	ОН3280Н	328	62	Tr 400x5	520	82	M6	3,5	7	81,00	HM3180	MS3180	HMV80

⁽¹⁾Закрепительные гидравлические втулки поставляются в комплекте со стопорными гайками и стопорной шайбой или запорными планками.

⁽²⁾Сокращение Tr обозначает угол 30°. Трапециевидная резьба, цифры указывают на наружный диаметр резьбы и ее шаг.

⁽³⁾Втулки с размерами C₁ комплектуются стопорным устройством, как показано на рисунке.

Продолжение на следующей странице.

d ₁	Обозначение втулки ⁽¹⁾	L	C	Резьба ⁽²⁾ G	D ₃	C ₁ ⁽³⁾	Ro	e	t	Масса	Стопорные гайки	Стопорная шайба и запорные планки	Соответствующая гидравлическая гайка
мм		мм	мм	мм	мм	мм		мм	мм	кг			
400	ОН3984Н	168	52	Tr 420x5	490	66	M6	3,5	7	36,60	HM3084	MS3084	HMV84
400	ОН3084Н	212	52	Tr 420x5	490	66	M6	3,5	7	43,70	HM3084	MS3084	HMV84
400	ОН3184Н	304	70	Tr 420x5	540	90	M6	3,5	7	84,20	HM3184	MS3184	HMV84
400	ОН3284Н	352	70	Tr 420x5	540	90	M6	3,5	7	96,00	HM3184	MS3184	HMV84
410	ОН3988Н	189	60	Tr 440x5	520	77	M8	6,5	12	58,00	HM3088	MS3088	HMV88
410	ОН3088Н	228	60	Tr 440x5	520	77	M8	6,5	12	65,20	HM3088	MS3088	HMV88
410	ОН3188Н	307	70	Tr 440x5	560	90	M8	6,5	12	104,00	HM3188	MS3188	HMV88
410	ОН3288Н	361	70	Tr 440x5	560	90	M8	6,5	12	118,00	HM3188	MS3188	HMV88
430	ОН3992Н	189	60	Tr 460x5	540	77	M8	6,5	12	60,00	HM3092	MS3092	HMV92
430	ОН3092Н	234	60	Tr 460x5	540	77	M8	6,5	12	71,00	HM3092	MS3092	HMV92
430	ОН3192Н	326	75	Tr 460x5	580	95	M8	6,5	12	116,00	HM3192	MS3192	HMV92
430	ОН3292Н	382	75	Tr 460x5	580	95	M8	6,5	12	134,00	HM3192	MS3192	HMV92
450	ОН3996Н	200	60	Tr 480x5	560	77	M8	6,5	12	66,00	HM3096	MS30/96	HMV96
450	ОН3096Н	237	60	Tr 480x5	560	77	M8	6,5	12	75,00	HM3096	MS30/96	HMV96
450	ОН3196Н	335	75	Tr 480x5	620	95	M8	6,5	12	135,00	HM3196	MS3196	HMV96
450	ОН3296Н	397	75	Tr 480x5	620	95	M8	6,5	12	153,00	HM3196	MS3196	HMV96
470	ОН39/500Н	208	68	Tr 500x5	580	85	M8	6,5	12	74,30	HM30/500	MS30/500	HMV100
470	ОН31/500Н	356	80	Tr 500x5	630	100	M8	6,5	12	145,00	HM31/500	MS31/500	HMV100
470	ОН32/500Н	428	80	Tr 500x5	630	100	M8	6,5	12	166,00	HM31/500	MS31/500	HMV100
500	ОН39/530Н	216	68	Tr 530x6	630	90	M8	6	12	87,90	HM30/530	MS30/530	HMV106
500	ОН31/530Н	364	80	Tr 530x6	670	105	M8	6	12	161,00	HM31/530	MS31/530	HMV106
500	ОН32/530Н	447	80	Tr 530x6	670	105	M8	6	12	192,00	HM31/530	MS31/530	HMV106
530	ОН39/560Н	227	75	Tr 560x6	650	97	M8	6	12	95,00	HM30/560	MS30/560	HMV112
530	ОН31/560Н	377	85	Tr 560x6	710	110	M8	6	12	185,00	HM31/560	MS31/560	HMV112
530	ОН32/560Н	462	85	Tr 560x6	710	110	M8	6	12	219,00	HM31/560	MS31/560	HMV112
560	ОН39/600Н	239	75	Tr 600x6	700	97	G1/8	8	13	127,00	HM30/600	MS30/600	HMV120
560	ОН30/600Н	289	75	Tr 600x6	700	97	G1/8	8	13	147,00	HM30/600	MS30/600	HMV120
560	ОН31/600Н	399	85	Tr 600x6	750	110	G1/8	8	13	234,00	HM31/600	MS31/600	HMV120
560	ОН32/600Н	487	85	Tr 600x6	750	110	G1/8	8	13	278,00	HM31/600	MS31/600	HMV120
600	ОН39/630Н	254	75	Tr 630x6	730	97	M8	6	12	124,00	HM30/630	MS30/630	HMV126
600	ОН30/630Н	301	75	Tr 630x6	730	97	M8	6	12	138,00	HM30/630	MS30/630	HMV126
600	ОН31/630Н	424	95	Tr 630x6	800	120	M8	6	12	254,00	HM31/630	MS31/630	HMV126
600	ОН32/630Н	521	95	Tr 630x6	800	120	M8	6	12	300,00	HM 31/630	MS31/630	HMV126

⁽¹⁾Закрепительные гидравлические втулки поставляются в комплекте со стопорными гайками и стопорной шайбой или запорными планками.

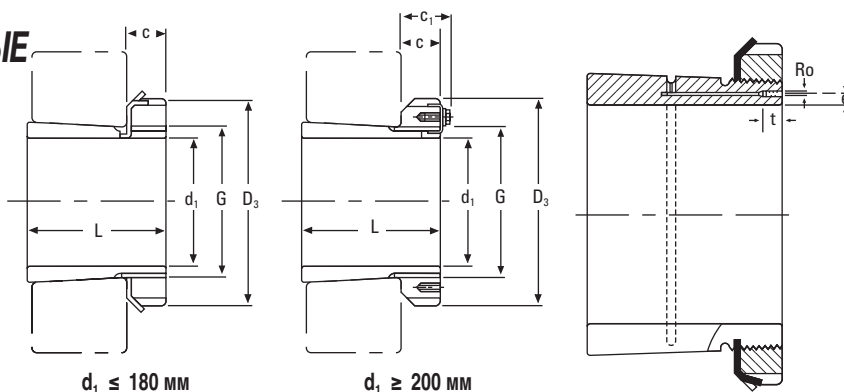
Продолжение на следующей странице.

⁽²⁾Сокращение Tr обозначает угол 30°. Трапецевидная резьба, цифры указывают на наружный диаметр резьбы и ее шаг.

⁽³⁾Втулки с размерами C₁ комплектуются стопорным устройством, как показано на рисунке.

МЕТРИЧЕСКИЕ ЗАКРЕПИТЕЛЬНЫЕ ГИДРАВЛИЧЕСКИЕ ВТУЛКИ ОН – продолжение

- В комплект входит втулка, гидравлическая гайка и стопорная шайба или запорная планка.
- Гидромонтаж облегчает установку крупногабаритных подшипников. Для подачи масла под давлением необходим масляный насос.
- Возможны другие размеры, за информацией необходимо обращаться к инженерам компании Тимкен.



d ₁	Обозначение втулки ⁽¹⁾	L	C	Резьба ⁽²⁾ G	D ₃	C ₁ ⁽³⁾	Ro	e	t	Масса	Стопорные гайки	Стопорная шайба и запорные планки	Соответствующая гидравлическая гайка
мм		мм	мм	мм	мм	мм		мм	мм	кг			
630	ОН39/670Н	264	80	Tr 670x6	780	102	G1/8	8	13	162,00	HM30/670	MS30/670	HMV134
630	ОН30/670Н	324	80	Tr 670x6	780	102	G1/8	8	13	190,00	HM30/670	MS30/670	HMV134
630	ОН31/670Н	456	106	Tr 670x6	850	131	G1/8	8	13	340,00	HM31/670	MS31/670	HMV134
630	ОН32/670Н	558	106	Tr 670x6	850	131	G1/8	8	13	401,00	HM31/670	MS31/670	HMV134
670	ОН39/710Н	286	90	Tr 710x7	830	112	G1/8	8	13	183,00	HM30/710	MS30/710	HMV142
670	ОН30/710Н	342	90	Tr 710x7	830	112	G1/8	8	13	228,00	HM30/710	MS30/710	HMV142
670	ОН31/710Н	467	106	Tr 710x7	900	135	G1/8	8	13	392,00	HM31/710	MS31/710	HMV142
670	ОН32/710Н	572	106	Tr 710x7	900	135	G1/8	8	13	459,00	HM31/710	MS31/710	HMV142
710	ОН39/750Н	291	90	Tr 750x7	870	112	G1/8	8	13	211,00	HM30/750	MS30/750	HMV150
710	ОН30/750Н	356	90	Tr 750x7	870	112	G1/8	8	13	246,00	HM30/750	MS30/750	HMV150
710	ОН31/750Н	493	112	Tr 750x7	950	141	G1/8	8	13	451,00	HM31/750	MS31/750	HMV150
710	ОН32/750Н	603	112	Tr 750x7	950	141	G1/8	8	13	526,00	HM31/750	MS31/750	HMV150
750	ОН39/800Н	303	90	Tr 800x7	920	112	G1/8	10	13	259,00	HM30/800	MS30/800	HMV160
750	ОН31/800Н	505	112	Tr 800x7	1000	141	G1/8	10	13	535,00	HM31/800	MS31/800	HMV160
750	ОН32/800Н	618	112	Tr 800x7	1000	141	G1/8	10	13	629,00	HM31/800	MS31/800	HMV160
800	ОН39/850Н	308	90	Tr 850x7	980	115	G1/8	10	13	288,00	HM30/850	MS30/850	HMV170
800	ОН31/850Н	536	118	Tr 850x7	1060	147	G1/8	10	13	616,00	HM31/850	MS31/850	HMV170
800	ОН32/850Н	651	118	Tr 850x7	1060	147	G1/8	10	13	722,00	HM31/850	MS31/850	HMV170
850	ОН39/900Н	326	100	Tr 900x7	1030	125	G1/8	10	13	330,00	HM30/900	MS30/900	HMV180
850	ОН31/900Н	557	125	Tr 900x7	1120	154	G1/8	10	13	677,00	HM31/900	MS31/900	HMV180
850	ОН32/900Н	660	125	Tr 900x7	1120	154	G1/8	10	13	776,00	HM31/900	MS31/900	HMV180
900	ОН39/950Н	344	100	Tr 950x8	1080	125	G1/8	10	13	362,00	HM30/950	MS30/950	HMV190
900	ОН31/950Н	583	125	Tr 950x8	1170	154	G1/8	10	13	738,00	HM31/950	MS31/950	HMV190
900	ОН32/950Н	675	125	Tr 950x8	1170	154	G1/8	10	13	834,00	HM31/950	MS31/950	HMV190
950	ОН39/1000Н	358	100	Tr 1000x8	1140	125	G1/8	10	13	407,00	HM30/1000	MS30/1000	HMV200
950	ОН31/1000Н	609	125	Tr 1000x8	1240	154	G1/8	10	13	842,00	HM31/1000	MS31/1000	HMV200
950	ОН32/1000Н	707	125	Tr 1000x8	1240	154	G1/8	10	13	952,00	HM31/1000	MS31/1000	HMV200
1000	ОН39/1060Н	372	100	Tr 1060x8	1200	125	G1/8	12	15	490,00	HM30/1060	MS30/1000	HMV212
1000	ОН30/1060Н	447	100	Tr 1060x8	1200	125	G1/8	12	15	571,00	HM30/1060	MS30/1000	HMV212
1000	ОН31/1060Н	622	125	Tr 1060x8	1300	154	G1/8	12	15	984,00	HM31/1060	MS31/1000	HMV212

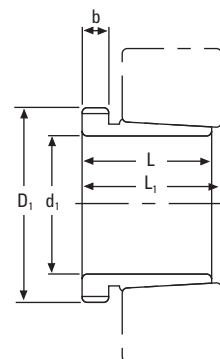
⁽¹⁾Закрепительные гидравлические втулки поставляются в комплекте со стопорными гайками и стопорной шайбой или запорными планками.

⁽²⁾Сокращение Tr обозначает угол 30°. Трапециевидная резьба, цифры указывают на наружный диаметр резьбы и ее шаг.

⁽³⁾Втулки с размерами C₁ комплектуются стопорным устройством, как показано на рисунке.

МЕТРИЧЕСКИЕ СТЯЖНЫЕ ВТУЛКИ АН

- Втулки применяются для демонтажа подшипников с коническим внутренним отверстием с вала.
- Эффективный демонтаж.
- Возможны другие размеры, за информацией необходимо обращаться к инженерам компании Тимкен.



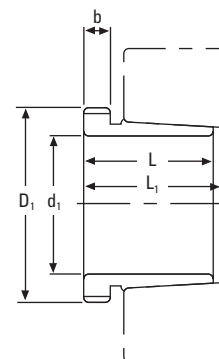
d ₁	Обозначение стяжной втулки	L	L ₁ ⁽¹⁾	b	Резьба D ₁	Масса	Обозначение соот. стяжной гайки	Обозначение соот. гидравлической гайки
мм		мм	мм	мм	мм	кг		
35	АН308	29	32	6	M 45x1,5	0,09	KM9	
35	АН2308	40	43	7	M 45x1,5	0,13	KM9	
40	АН309	31	34	6	M 50x1,5	0,11	KM10	HMV10
40	АН2309	44	47	7	M 50x1,5	0,16	KM10	HMV10
45	АНХ310	35	38	7	M 55x2	0,14	KM11	HMV11
45	АНХ2310	50	53	9	M 55x2	0,21	KM11	HMV11
50	АНХ311	37	40	7	M 60x2	0,16	KM12	HMV12
50	АНХ2311	54	57	10	M 60x2	0,25	KM12	HMV12
55	АНХ312	40	43	8	M 65x2	0,19	KM13	HMV13
55	АНХ2312	58	61	11	M 65x2	0,30	KM13	HMV13
60	АН313G	42	45	8	M 70x2	0,35	KM14	HMV14
65	АН314G	43	47	8	M 75x2	0,24	KM15	HMV15
65	АНХ2314G	64	68	12	M 75x2	0,42	KM15	HMV15
70	АН315G	45	49	8	M 80x2	0,29	KM16	HMV16
70	АНХ2315G	68	72	12	M 80x2	0,48	KM16	HMV16
75	АН316	48	52	8	M 90x2	0,37	KM18	HMV18
75	АНХ2316	71	75	12	M 90x2	0,60	KM18	HMV18
80	АНХ317	52	56	9	M 95x2	0,43	KM19	HMV19
80	АНХ2317	74	78	13	M 95x2	0,67	KM19	HMV19
85	АНХ318	53	57	9	M 100x2	0,46	KM20	HMV20
85	АНХ3218	63	67	10	M 100x2	0,58	KM20	HMV20
85	АНХ2318	79	83	14	M 100x2	0,78	KM20	HMV20
90	АНХ319	57	61	10	M 105x2	0,53	KM21	HMV21
90	АНХ2319	85	89	16	M 105x2	0,89	KM21	HMV21
95	АНХ320	59	63	10	M 110x2	0,60	KM22	HMV22
95	АНХ3120	64	68	11	M 110x2	0,65	KM22	HMV22
95	АНХ3220	73	77	11	M 110x2	0,77	KM22	HMV22
95	АНХ2320	90	94	16	M 110x2	1,00	KM22	HMV22

⁽¹⁾ Величина размера L₁ уменьшается по мере запрессовки стяжной втулки в процессе монтажа.

Продолжение на следующей странице.

МЕТРИЧЕСКИЕ СТЯЖНЫЕ ВТУЛКИ АН – продолжение

- Втулки применяются для демонтажа подшипников с коническим внутренним отверстием с вала.
- Эффективный демонтаж.
- Возможны другие размеры, за информацией необходимо обращаться к инженерам компании Тимкен.



d ₁	Обозначение стяжной втулки	L	L ₁ ⁽¹⁾	b	Резьба ⁽²⁾ D ₁	Масса	Обозначение соот. стяжной гайки	Обозначение соот. гидравлической гайки
мм		мм	мм	мм	мм	кг		
105	АНХ322	63	67	12	M 120X2	0,66	KM24	HMV24
105	АНХ3122	68	72	11	M 120X2	0,76	KM24	HMV24
105	АН24122	82	91	13	M 115x2	0,73	KM23	HMV23
105	АНХ3222G	82	86	11	M 120X2	1,00	KM24	HMV24
105	АНХ2322G	98	102	16	M 120X2	1,26	KM24	HMV24
115	АНХ3024	60	64	13	M 130x2	0,75	KM26	HMV26
115	АН24024	73	82	13	M 125x2	0,65	KM25	HMV25
115	АНХ3124	75	79	12	M 130x2	0,95	KM26	HMV26
115	АНХ3224G	90	94	13	M 130x2	1,20	KM26	HMV26
115	АН24124	93	102	13	M 130x2	1,00	KM26	HMV26
115	АНХ2324G	105	109	17	M 130x2	1,49	KM26	HMV26
125	АНХ3026	67	71	14	M 140x2	0,93	KM28	HMV28
125	АНХ3126	78	82	12	M 140x2	1,09	KM28	HMV28
125	АН24026	83	93	14	M 135x2	0,84	KM27	HMV27
125	АН24126	94	104	14	M 140x2	1,15	KM28	HMV28
125	АНХ3226G	98	102	15	M 140x2	1,47	KM28	HMV28
125	АНХ2326G	115	119	19	M 140x2	1,83	KM28	HMV28
135	АНХ3028	68	73	14	M 150x2	1,01	KM30	HMV30
135	АН24028	83	93	14	M 145x2	0,91	KM29	HMV29
135	АНХ3128	83	88	14	M 150x2	1,28	KM30	HMV30
135	АН24128	99	109	14	M 150x2	1,25	KM30	HMV30
135	АНХ3228G	104	109	15	M 150x2	1,72	KM30	HMV30
135	АНХ2328G	125	130	20	M 150x2	2,22	KM30	HMV30
145	АНХ3030	72	77	15	M 160x3	1,15	KM32	HMV32
145	АНХ3130G	96	101	15	M 160x3	1,64	KM32	HMV32
145	АНХ3230G	114	119	17	M 160x3	2,07	KM32	HMV32
145	АН24130	115	126	15	M 160x3	1,60	KM32	HMV32
145	АНХ2330G	135	140	24	M 160x3	2,60	KM32	HMV32

⁽¹⁾ Величина размера L₁ уменьшается по мере запрессовки стяжной втулки в процессе монтажа.

⁽²⁾ Символ M обозначает метрическую резьбу, а цифры указывают на наружный диаметр резьбы и ее шаг.

Продолжение на следующей странице.

d ₁	Обозначение стяжной втулки	L	L ₁ ⁽¹⁾	b	Резьба ⁽²⁾⁽³⁾ D ₁	Масса	Обозначение соот. стяжной гайки	Обозначение соот. гидравлической гайки
мм		мм	мм	мм	мм	кг		
150	АН3032	77	82	16	M 170x3	2,06	KM34	HMV34
150	АН24032	95	106	15	M 170x3	2,27	KM34	HMV34
150	АН3132G	103	108	16	M 170x3	2,90	KM34	HMV34
150	АН24132	124	135	15	M 170x3	3,00	KM34	HMV34
150	АН3232G	124	130	20	M 170x3	3,63	KM34	HMV34
160	АН3034	85	90	17	M 180x3	2,43	KM36	HMV36
160	АН3134G	104	109	16	M 180x3	3,04	KM36	HMV36
160	АН24034	106	117	16	M 180x3	2,80	KM36	HMV36
160	АН24134	125	136	16	M 180x3	3,21	KM36	HMV36
160	АН3234G	134	140	24	M 180x3	4,35	KM36	HMV36
170	АН3136G	116	122	19	M 190x3	3,77	KM38	HMV38
170	АН3236G	140	146	24	M 190x3	4,77	KM38	HMV38
180	АН3038G	96	102	18	M 200x3	3,16	KM40	HMV40
180	АН24038	118	131	18	M 200x3	3,46	KM40	HMV40
180	АН3138G	125	131	20	M 200x3	4,38	KM40	HMV40
180	АН3238G	145	152	25	M 200x3	5,30	KM40	HMV40
180	АН24138	146	159	18	M 200x3	4,28	KM40	HMV40
190	АН3040G	102	108	19	Tr 210x4	3,57	HM42T	HMV42
190	АН24040	127	140	18	Tr 210x4	3,93	HM42T	HMV42
190	АН3140	134	140	21	Tr 220x4	5,55	HM3044	HMV44
190	АН3240	153	160	25	Tr 220x4	6,59	HM3044	HMV44
190	АН24140	158	171	18	Tr 210x4	5,10	HM42T	HMV42
200	АН3044G	111	117	20	Tr 230x4	7,10	HM46T	HMV46
200	АН24044	138	152	20	Tr 230x4	8,25	HM46T	HMV46
200	АН3144	145	151	23	Tr 240x4	10,40	HM48	HMV48
200	АН24144	170	184	20	Tr 230x4	10,20	HM46	HMV46
220	АН3948	77	83	16	Tr 250x4	5,29	HM50	HMV50
220	АН3048	116	123	21	Tr 260x4	8,75	HML52	HMV52
220	АН24048	138	153	20	Tr 250x4	9,00	HM50	HMV50
220	АН3148	154	161	25	Tr 260x4	12,00	HM52	HMV52
220	АН24148	180	195	20	Tr 260x4	12,50	HM52	HMV52
240	АН3952	94	100	18	Tr 270x4	7,06	HM54	HMV54
240	АН3052	128	135	23	Tr 280x4	10,70	HML56	HMV56
240	АН3152G	172	179	26	Tr 280x4	15,10	HM56T	HMV56
240	АН24152	202	218	22	Tr 280x4	15,40	HM56	HMV56

⁽¹⁾ Величина размера L₁ уменьшается по мере запрессовки стяжной втулки в процессе монтажа.

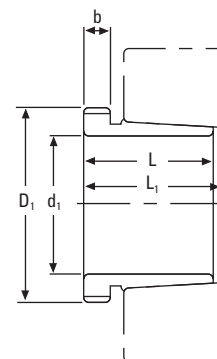
⁽²⁾ Символ M обозначает метрическую резьбу, а цифры указывают на наружный диаметр резьбы и ее шаг.

⁽³⁾ Сокращение Tr обозначает угол 30°. Трапециевидная резьба, цифры указывают на наружный диаметр резьбы и ее шаг.

Продолжение на следующей странице.

МЕТРИЧЕСКИЕ СТЯЖНЫЕ ВТУЛКИ АН – продолжение

- Втулки применяются для демонтажа подшипников с коническим внутренним отверстием с вала.
- Эффективный демонтаж.
- Возможны другие размеры, за информацией необходимо обращаться к инженерам компании Тимкен.



d ₁	Обозначение стяжной втулки	L	L ₁ ⁽¹⁾	b	Резьба ⁽²⁾ D ₁	Масса	Обозначение соот. стяжной гайки	Обозначение соот. гидравлической гайки
мм		мм	мм	мм	мм	кг		
260	АН3956	94	100	18	Tr 290x4	7,70	HM58	HMV58
260	АН3056	131	139	24	Tr 300x4	12,00	MB52	HMV52
260	АН3156G	175	183	28	Tr 300x4	16,70	HM3160	HMV60
260	АН24156	202	219	22	Tr 300x4	16,30	HM60	HMV60
280	АН3960	112	119	21	Tr 310x5	10,10	HM62	HMV62
280	АН3060	145	153	26	Tr 320x5	14,40	HML64	HMV64
280	АН3160G	192	200	30	Tr 320x5	19,90	HM3164	HMV64
280	АН24160	224	242	24	Tr 320x5	19,50	HM64	HMV64
280	АН3260G	228	236	34	Tr 320x5	24,60	HM3164	HMV64
300	АН3964	112	119	21	Tr 330x5	10,80	HM66	HMV66
300	АН3064G	149	157	27	Tr 340x5	15,80	HM3068	HMV68
300	АН3164G	209	217	31	Tr 340x5	23,60	HM3168	HMV68
300	АН24164	242	260	24	Tr 340x5	21,40	HM68	HMV68
300	АН3264G	246	254	36	Tr 340x5	28,90	HM3168	HMV68
320	АН3968	112	119	21	Tr 360x5	12,40	HML72	HMV72
320	АН3068G	162	171	28	Tr 360x5	18,60	HM3072	HMV72
320	АН3168G	225	234	33	Tr 360x5	27,60	HM3172	HMV72
320	АН3268G	264	273	38	Tr 360x5	33,70	HM3172	HMV72
320	АН24168	269	288	26	Tr 360x5	27,10	HM72	HMV72
340	АН3972	112	119	21	Tr 380x5	13,10	HML76	HMV76
340	АН3072G	167	176	30	Tr 380x5	20,40	HM3076	HMV76
340	АН3172G	229	238	35	Tr 380x5	29,90	HM3176	HMV76
340	АН24172	269	289	26	Tr 380x5	29,60	HM76	HMV76
340	АН3272G	274	283	40	Tr 380x5	37,50	HM3176	HMV76

⁽¹⁾ Величина размера L₁ уменьшается по мере запрессовки стяжной втулки в процессе монтажа.

⁽²⁾ Сокращение Tr обозначает угол 30°. Трапециевидная резьба, цифры указывают на наружный диаметр резьбы и ее шаг.

Продолжение на следующей странице.

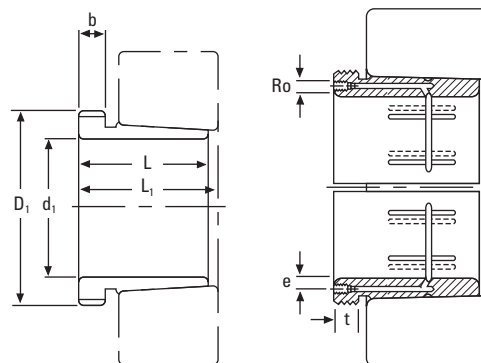
d ₁	Обозначение стяжной втулки	L	L ₁ ⁽¹⁾	b	Резьба ⁽²⁾ D ₁	Масса	Обозначение соотв. стяжной гайки	Обозначение соотв. гидравлической гайки
мм		мм	мм	мм	мм	кг		
360	АН3976	130	138	22	Tr 400x5	15,90	HML80	HMV80
360	АН3076G	170	180	31	Tr 400x5	22,10	HM3080	HMV80
360	АН3176G	232	242	36	Tr 400x5	32,20	HM3180	HMV80
360	АН24176	271	291	28	Tr 400x5	31,30	HM80	HMV80
360	АН3276G	284	294	42	Tr 400x5	41,50	HM3180	HMV80
380	АН3980	130	138	22	Tr 420x5	17,20	HML84	HMV84
380	АН3080G	183	193	33	Tr 420x5	25,40	HM3084	HMV84
380	АН3280G	302	312	44	Tr 420x5	47,40	HM3184	HMV84
400	АН3984	130	138	22	Tr 440x5	18,10	HML88	HMV88
400	АН3084G	186	196	34	Tr 440x5	27,30	HM3088	HMV88
400	АН24084	230	252	30	Tr 440x5	29,00	HML88	HMV88
400	АН3184G	266	276	40	Tr 440x5	42,30	HM3188	HMV88
400	АН24184	310	332	30	Tr 440x5	40,30	HM88	HMV88
400	АН3284G	321	331	46	Tr 440x5	54,00	HM3188	HMV88
420	АН3988	145	153	25	Tr 460x5	21,50	HML92	HMV92
420	АНХ3088G	194	205	35	Tr 460x5	30,10	HM3092	HMV92
420	АН24088	242	264	30	Tr 460x5	31,90	HML92	HMV92
420	АНХ3188G	270	281	42	Tr 460x5	42,30	HM3192	HMV92
420	АН24188	310	332	30	Tr 460x5	42,30	HM92	HMV92
420	АНХ3288	330	341	48	Tr 460x5	63,80	HM3192	HMV92
420	АНХ3288G	330	341	48	Tr 460x5	58,80	HM3192	HMV92
440	АН3992	145	153	25	Tr 480x5	22,50	HML96	HMV96
440	АНХ3092G	202	213	37	Tr 480x5	33,10	HM3096	HMV96
440	АН24092	250	273	32	Tr 480x5	34,70	HML96	HMV96
440	АНХ3192G	285	296	43	Tr 480x5	50,80	HML3196	HMV96
440	АН24192	332	355	32	Tr 480x5	47,60	HM96	HMV96
440	АНХ3292G	349	360	50	Tr 480x5	66,30	HM3196	HMV96
460	АН3996	158	167	28	Tr 500x5	26,00	HML100	HMV100
460	АН24096	250	273	32	Tr 500x5	36,60	HML100	HMV100
460	АНХ3196G	295	307	45	Tr 500x5	55,50	HM31/500	HMV100
460	АН24196	340	363	32	Tr 500x5	52,70	HM100	HMV100
460	АНХ3296G	364	376	52	Tr 500x5	73,40	HM31/500	HMV100
710	АН32/750	540	556	65	Tr 800x7	317,00	HM31/800	HMV160

⁽¹⁾ Величина размера L₁ уменьшается по мере запрессовки стяжной втулки в процессе монтажа.

⁽²⁾ Сокращение Tr обозначает угол 30°. Трапецевидная резьба, цифры указывают на наружный диаметр резьбы и ее шаг.

МЕТРИЧЕСКИЕ СТЯЖНЫЕ ГИДРАВЛИЧЕСКИЕ ВТУЛКИ АОН

- Втулки применяются для демонтажа подшипников с коническим внутренним отверстием с вала.
- Гидромонтаж облегчает установку крупногабаритных подшипников. Для подачи масла под давлением необходим масляный насос.
- Возможны другие размеры, за информацией необходимо обращаться к инженерам компании Тимкен.



d ₁	Обозначение стяжной втулки	L	L ₁ ⁽¹⁾	b	Ro	e	t	Резьба ⁽²⁾ D ₁	Масса	Обозначение соотв. стяжной гайки	Соответствующая гидравлическая гайка
мм		мм	мм	мм		мм	мм	мм	кг		
200	АОН3044G	111	117	20	G ½	6,5	12	Tr 230x4	7,29	HM46T	HMV46
200	АОН2244	130	136	20	G ¼	9	15	Tr 240x4	9,1	HM3048	HMV48
200	АОН24044	138	152	20	G ½	6,5	12	Tr 230x4	8,25	HM46T	HMV46
200	АОН3144	145	151	23	G ¼	9	15	Tr 240x4	10,4	HM3048	HMV48
200	АОН24144	170	184	20	G ½	6,5	12	Tr 230x4	10,2	HM46T	HMV46
200	АОН2344	181	189	30	G ¼	9	15	Tr 240x4	13,5	HM3048	HMV48
220	АОН3948	77	83	16	M 8	7,5	12	Tr 250x4	5,29	HM50	HMV50
220	АОН3048	116	123	21	G ¼	9	15	Tr 260x4	8,75	HM3052	HMV52
220	АОН24048	138	153	20	G ½	6,5	12	Tr 250x4	9	HM50T	HMV50
220	АОН3148	154	161	25	G ¼	9	15	Tr 260x4	12	HM3052	HMV52
220	АОН24148	180	195	20	G ¼	9	15	Tr 260x4	12,5	HM3052	HMV52
220	АОН2348	189	197	30	G ¼	9	15	Tr 260x4	15,5	HM3052	HMV52
240	АОН3952	94	100	18	M 8	7,5	12	Tr 270x4	7,06	HM54	HMV54
240	АОН3052	128	135	23	G ¼	9	15	Tr 280x4	10,7	HM3056	HMV56
240	АОН2252G	155	161	23	G ¼	9	15	Tr 280x4	13	HM3056	HMV56
240	АОН24052G	162	178	22	G ½	6,5	12	Tr 280x4	12,3	HM3056	HMV56
240	АОН3152G	172	179	26	G ¼	9	15	Tr 280x4	15,5	HM3056	HMV56
240	АОН24152	202	218	22	G ¼	9	15	Tr 280x4	15,4	HM3056	HMV56
240	АОН2352G	205	213	30	G ¼	9	15	Tr 280x4	18,9	HM3056	HMV56
260	АОН3956	94	100	18	M 8	7,5	12	Tr 290x4	7,07	HM58	HMV58
260	АОН3056	131	139	24	G ¼	9	15	Tr 300x4	12	HM3060	HMV60
260	АОН2256G	155	163	24	G ¼	9	15	Tr 300x4	14,6	HM3160	HMV60
260	АОН24056G	162	179	22	G ½	6,5	12	Tr 300x4	13,4	HM3160	HMV60
260	АОН3156G	175	183	28	G ¼	9	15	Tr 300x4	17,1	HM3160	HMV60
260	АОН24156	202	219	22	G ¼	9	15	Tr 300x4	16,3	HM3160	HMV60
260	АОН2356G	212	220	30	G ¼	9	15	Tr 300x4	21,3	HM3160	HMV60

⁽¹⁾ Величина размера L₁ уменьшается по мере запрессовки стяжной втулки в процессе монтажа.

⁽²⁾ Сокращение Tr обозначает угол 30°. Трапециевидная резьба, цифры указывают на наружный диаметр резьбы и ее шаг.

Продолжение на следующей странице.

d ₁	Обозначение стяжной втулки	L	L ₁ ⁽¹⁾	b	Ro	e	t	Резьба ⁽²⁾ D ₁	Масса	Обозначение соотв. стяжной гайки	Соответствующая гидравлическая гайка
мм		мм	мм	мм		мм	мм	мм	кг		
280	АОН3960	112	119	21	M 8	7,5	12	Tr 310x5	10,1	HM62	HMV62
280	АОН3060	145	153	26	G ¼	9	15	Tr 320x5	14,4	HM3064	HMV64
280	АОН2260G	170	178	26	G ¼	9	15	Tr 320x5	17,5	HM3164	HMV64
280	АОН24060G	184	202	24	G ½	6,5	12	Tr 320x5	16,4	HM3164	HMV64
280	АОН3160G	192	200	30	G ¼	9	15	Tr 320x5	20,4	HM3164	HMV64
280	АОН24160	224	242	24	G ¼	9	15	Tr 320x5	20,2	HM3164	HMV64
280	АОН3260G	228	236	34	G ¼	9	15	Tr 320x5	23,4	HM3164	HMV64
300	АОН3964	112	119	21	M 8	7,5	12	Tr 330x5	10,8	HM66	HMV66
300	АОН3064G	149	157	27	G ¼	9	15	Tr 340x5	15,6	HM3068	HMV68
300	АОН2264G	180	190	27	G ¼	9	15	Tr 340x5	19,7	HM3168	HMV68
300	АОН24064G	184	202	24	G ½	6,5	12	Tr 340x5	17,5	HM3168	HMV68
300	АОН3164G	209	217	31	G ¼	9	15	Tr 340x5	23,6	HM3168	HMV68
300	АОН24164	242	260	24	G ¼	9	15	Tr 340x5	21,4	HM3168	HMV68
300	АОН3264G	246	254	36	G ¼	9	15	Tr 340x5	28,9	HM3168	HMV68
320	АОН3968	112	119	21	M 8	7,5	12	Tr 360x5	12,4	HML72	HMV72
320	АОН3068G	162	171	28	G ¼	9	15	Tr 360x5	18,6	HM3072	HMV72
320	АОН24068	206	225	26	G ¼	9	15	Tr 360x5	21,7	HM3172	HMV72
320	АОН3168G	225	234	33	G ¼	9	15	Tr 360x5	27,6	HM3172	HMV72
320	АОН3268G	264	273	38	G ¼	9	15	Tr 360x5	31,9	HM3172	HMV72
320	АОН24168	269	288	26	G ¼	9	15	Tr 360x5	27,1	HM3172	HMV72
340	АОН3972	112	119	21	M 8	7,5	12	Tr 380x5	13,1	HML76	HMV76
340	АОН3072G	167	176	30	G ¼	9	15	Tr 380x5	20,4	HM3076	HMV76
340	АОН24072	206	226	26	G ¼	9	15	Tr 380x5	22,7	HM3176	HMV76
340	АОН3172G	229	238	35	G ¼	9	15	Tr 380x5	30,6	HM3176	HMV76
340	АОН24172	269	289	26	G ¼	9	15	Tr 380x5	30,0	HM3176	HMV76
340	АОН3272G	274	283	40	G ¼	9	15	Tr 380x5	35,4	HM3176	HMV76
360	АОН3976	130	138	22	M 8	7,5	12	Tr 400x5	15,9	HML80	HMV80
360	АОН3076G	170	180	31	G ¼	9	15	Tr 400x5	22,7	HM3080	HMV80
360	АОН24076	208	228	28	G ¼	9	15	Tr 400x5	23,7	HM3180	HMV80
360	АОН3176G	232	242	36	G ¼	9	15	Tr 400x5	32,9	HM3180	HMV80
360	АОН24176	271	291	28	G ¼	9	15	Tr 400x5	31,3	HM3180	HMV80
360	АОН3276G	284	294	42	G ¼	9	15	Tr 400x5	42,1	HM3180	HMV80
380	АОН3980	130	138	22	M 8	7,5	12	Tr 420x5	17,2	HML84	HMV84

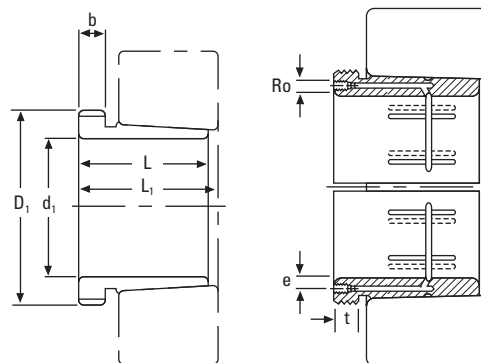
⁽¹⁾ Величина размера L₁ уменьшается по мере запрессовки стяжной втулки в процессе монтажа.

⁽²⁾ Сокращение Tr обозначает угол 30°. Трапециевидная резьба, цифры указывают на наружный диаметр резьбы и ее шаг.

Продолжение на следующей странице.

МЕТРИЧЕСКИЕ СТЯЖНЫЕ ГИДРАВЛИЧЕСКИЕ ВТУЛКИ АОН – продолжение

- Втулки применяются для демонтажа подшипников с коническим внутренним отверстием с вала.
- Гидромонтаж облегчает установку крупногабаритных подшипников. Для подачи масла под давлением необходим масляный насос.
- Возможны другие размеры, за информацией необходимо обращаться к инженерам компании Тимкен.



d ₁	Обозначение стяжной втулки	L	L ₁ ⁽¹⁾	b	Ro	e	t	Резьба ⁽²⁾ D ₁	Масса	Обозначение соотв. стяжной гайки	Соответствующая гидравлическая гайка
мм		мм	мм	мм		мм	мм	мм	кг		
380	АОН3080G	183	193	33	G ¼	9	15	Tr 420x5	26,1	HM3084	HMV84
380	АОН24080	228	248	28	G ¼	9	15	Tr 420x5	27,1	HM3184	HMV84
380	АОН3180G	240	250	38	G ¼	9	15	Tr 420x5	36,1	HM3184	HMV84
380	АОН24180	278	298	28	G ¼	9	15	Tr 420x5	35,0	HM3184	HMV84
380	АОН3280G	302	312	44	G ¼	9	15	Tr 420x5	48,0	HM3184	HMV84
400	АОН3984	130	138	22	M 8	7,5	12	Tr 440x5	18,1	HML88	HMV88
400	АОН3084G	186	196	34	G ¼	9	15	Tr 440x5	27,3	HM3088	HMV88
400	АОН24084	230	252	30	G ¼	9	15	Tr 440x5	29,0	HM3188	HMV88
400	АОН3184G	266	276	40	G ¼	9	15	Tr 440x5	42,3	HM3188	HMV88
400	АОН24184	310	332	30	G ¼	9	15	Tr 440x5	40,3	HM3188	HMV88
400	АОН3284G	321	331	46	G ¼	9	15	Tr 440x5	54,0	HM3188	HMV88
420	АОН3988	145	153	25	Rc ½	8,5	14	Tr 460x5	21,5	HML92	HMV92
420	АОНХ3088G	194	205	35	G ¼	9	15	Tr 460x5	31,0	HM3092	HMV92
420	АОНХ3188G	270	281	42	G ¼	9	15	Tr 460x5	46,0	HM3192	HMV92
420	АОНХ3288	330	341	48	G ¼	14,5	15	Tr 480x5	63,8	HM3196	HMV96
420	АОНХ3288G	330	341	48	G ¼	9	15	Tr 460x5	64,5	HM3192	HMV92
440	АОН3992	145	153	25	Rc ½	8,5	14	Tr 480x5	22,5	HML96	HMV96
440	АОНХ3092G	202	213	37	G ¼	9	15	Tr 480x5	34,0	HM3096	HMV96
440	АОН24092	250	273	32	G ¼	9	15	Tr 480x5	34,7	HM3196	HMV96
440	АОНХ3192G	285	296	43	G ¼	9	15	Tr 480x5	51,5	HM3196	HMV96
440	АОН24192	332	355	32	G ¼	9	15	Tr 480x5	47,4	HM3196	HMV96
440	АОНХ3292	349	360	50	G ¼	15	15	Tr 510x6	74,8	HM102T	HMV102

⁽¹⁾ Величина размера L₁ уменьшается по мере запрессовки стяжной втулки в процессе монтажа.

⁽²⁾ Сокращение Tr обозначает угол 30°. Трапециевидная резьба, цифры указывают на наружный диаметр резьбы и ее шаг.

Продолжение на следующей странице.

d ₁	Обозначение стяжной втулки	L	L ₁ ⁽¹⁾	b	Ro	e	t	Резьба ⁽²⁾ D ₁	Масса	Обозначение соотв. стяжной гайки	Соответствующая гидравлическая гайка
ММ		ММ	ММ	ММ		ММ	ММ	ММ	КГ		
440	АОНХ3292G	349	360	50	G ¼	9	15	Tr 480x5	80,0	HM3196	HMV96
460	АОН3996	158	167	28	Rc ½	8,5	14	Tr 500x5	26,0	HML100	HMV100
460	АОНХ3096G	205	217	38	G ¼	9	15	Tr 500x5	34,0	HM30/500	HMV100
460	АОН24096	250	273	32	G ¼	9	15	Tr 500x5	36,3	HM31/500	HMV100
460	АОНХ3196G	295	307	45	G ¼	9	15	Tr 500x5	63,0	HM31/500	HMV100
460	АОН24196	340	363	32	G ¼	9	15	Tr 500x5	53,7	HM31/500	HMV100
460	АОНХ3296	364	376	52	G ¼	15,5	15	Tr 530x6	82,1	HM31/530	HMV106
460	АОНХ3296G	364	376	52	G ¼	9	15	Tr 500x5	81,0	HM31/500	HMV100
480	АОН39/500	162	172	32	Rc ½	8,5	14	Tr 530x6	30,1	HML106	HMV106
480	АОНХ30/500G	209	221	40	G ¼	9	15	Tr 530x6	41,0	HM30/530	HMV106
480	АОНХ31/500G	313	325	47	G ¼	9	15	Tr 530x6	66,5	HM31/530	HMV106
480	АОН241/500	360	383	35	G ¼	9	15	Tr 530x6	59,6	HM31/530	HMV106
480	АОНХ32/500	393	405	54	G ¼	16,5	15	Tr 550x6	94,6	HM110T	HMV110
480	АОНХ32/500G	393	405	54	G ¼	9	15	Tr 530x6	89,5	HM31/530	HMV106
500	АОН30/530	230	242	45	G ¼	10	15	Tr 560x6	63,5	HM30/560	HMV112
500	АОН240/530G	285	309	35	G ¼	9	15	Tr 560x6	64,5	HM31/560	HMV112
500	АОН31/530	325	337	53	G ¼	10	15	Tr 560x6	93,5	HM31/560	HMV112
500	АОН241/530G	370	394	35	G ¼	9	15	Tr 560x6	92,0	HM31/560	HMV112
500	АОН32/530G	412	424	57	G ¼	10	15	Tr 560x6	127,0	HM31/560	HMV113
530	АОН31/560	335	347	55	G ¼	11	15	Tr 600x6	107,0	HM31/600	HMV120
530	АОН241/560G	393	417	38	G ¼	9	15	Tr 600x6	107,0	HM31/600	HMV120
560	АОН30/600	245	259	45	G ¼	11	15	Tr 630x6	77,0	HM30/630	HMV126
560	АОН31/600	355	369	55	G ¼	11	15	Tr 630x6	120,0	HM31/630	HMV126
560	АОН241/600	413	439	38	G ¼	9	15	Tr 630x6	120,0	HM31/630	HMV126
560	АОН32/600G	445	459	55	G ¼	11	15	Tr 630x6	159,0	HM31/630	HMV126
600	АОН30/630	258	272	45	G ¼	11	15	Tr 670x6	88,5	HM30/670	HMV134
600	АОН31/630	375	389	60	G ¼	11	15	Tr 670x6	139,0	HM31/670	HMV134
600	АОН241/630G	440	466	40	G ¼	9	15	Tr 670x6	139,0	HM31/670	HMV134
600	АОН32/630G	475	489	63	G ¼	11	15	Tr 670x6	188,0	HM31/670	HMV134
630	АОН30/670	280	294	50	G ¼	12	15	Tr 710x7	125,0	HM30/710	HMV142
630	АОН241/670	452	478	40	G ¼	12	15	Tr 710x7	180,0	HM31/710	HMV142
630	АОН32/670G	500	514	62	G ¼	12	15	Tr 710x7	252,0	HM31/710	HMV142

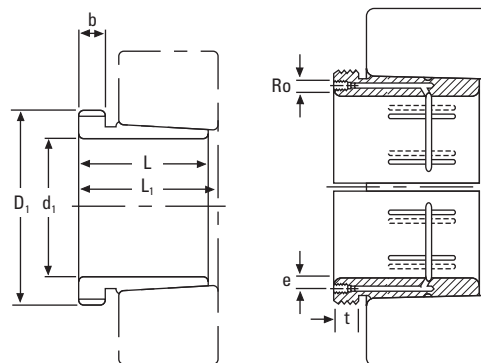
⁽¹⁾ Величина размера L₁ уменьшается по мере запрессовки стяжной втулки в процессе монтажа.

⁽²⁾ Сокращение Tr обозначает угол 30°. Трапециевидная резьба, цифры указывают на наружный диаметр резьбы и ее шаг.

Продолжение на следующей странице.

МЕТРИЧЕСКИЕ СТЯЖНЫЕ ГИДРАВЛИЧЕСКИЕ ВТУЛКИ АОН – продолжение

- Втулки применяются для демонтажа подшипников с коническим внутренним отверстием с вала.
- Гидромонтаж облегчает установку крупногабаритных подшипников. Для подачи масла под давлением необходим масляный насос.
- Возможны другие размеры, за информацией необходимо обращаться к инженерам компании Тимкен.



d ₁	Обозначение стяжной втулки	L	L ₁ ⁽¹⁾	b	Ro	e	t	Резьба ⁽²⁾ D ₁	Масса	Обозначение соотв. стяжной гайки	Соответствующая гидравлическая гайка
мм		мм	мм	мм		мм	мм	мм	кг		
670	АОН32/710G	515	531	65	G ¼	15	15	Tr 750x7	278,0	HM31/750	HMV150
710	АОН30/750	300	316	50	G ¼	15	15	Tr 800x7	145,0	HM30/800	HMV160
710	АОН31/750	425	441	60	G ¼	15	15	Tr 800x7	238,0	HM31/800	HMV160
710	АОН32/750	540	556	65	G ¼	15	15	Tr 800x7	320,0	HM31/800	HMV160
750	АОН30/800	308	326	50	G ¼	15	15	Tr 850x7	204,0	HM30/850	HMV170
750	АОН31/800	438	456	63	G ¼	15	15	Tr 850x7	305,0	HM31/850	HMV170
750	АОН32/800G	550	568	67	G ¼	15	15	Tr 850x7	401,0	HM31/850	HMV170
800	АОН30/850	325	343	53	G ¼	15	15	Tr 900x7	230,0	HM30/900	HMV180
800	АОН31/850	462	480	62	G ¼	15	15	Tr 900x7	345,0	HM31/900	HMV180
800	АОН32/850	585	603	70	G ¼	15	15	Tr 900x7	461,0	HM31/900	HMV180
850	АОН30/900	335	355	55	G ¼	15	15	Tr 950x8	250,0	HM30/950	HMV190
850	АОН240/900	430	475	55	G ¼	15	15	Tr 950x8	296,0	HM31/950	HMV190
850	АОН31/900	475	495	63	G ¼	15	15	Tr 950x8	379,0	HM31/950	HMV190
850	АОН32/900	585	605	70	G ¼	15	15	Tr 950x8	489,0	HM31/950	HMV190
900	АОН30/950	355	375	55	G ¼	15	15	Tr 1000x8	285,0	HM30/1000	HMV200
900	АОН31/950	500	520	62	G ¼	15	15	Tr 1000x8	426,0	HM31/1000	HMV200
900	АОН32/950	600	620	70	G ¼	15	15	Tr 1000x8	533,0	HM31/1000	HMV200
950	АОН30/1000	365	387	57	G ¼	15	15	Tr 1060x8	318,0	HM30/1060	HMV212
950	АОН31/1000	525	547	63	G ¼	15	15	Tr 1060x8	485,0	HM31/1060	HMV212
950	АОН32/1000	630	652	70	G ¼	15	15	Tr 1060x8	608,0	HM31/1060	HMV212
950	АОН241/1000	645	695	65	G ¼	15	15	Tr 1060x8	519,0	HM31/1060	HMV212
1000	АОН30/1060	385	407	60	G ¼	15	15	Tr 1120x8	406,0	HM30/1120	HMV224
1000	АОН31/1060	540	562	65	G ¼	15	15	Tr 1120x8	599,0	HM31/1120	HMV224
1000	АОН241/1060	665	715	65	G ¼	15	15	Tr 1120x8	652,0	HM31/1120	HMV224

⁽¹⁾ Величина размера L₁ уменьшается по мере запрессовки стяжной втулки в процессе монтажа.

⁽²⁾ Сокращение Tr обозначает угол 30°. Трапецевидная резьба, цифры указывают на наружный диаметр резьбы и ее шаг.

Продолжение на следующей странице.

МЕТРИЧЕСКИЕ ГИДРАВЛИЧЕСКИЕ ГАЙКИ НМВ

ВВЕДЕНИЕ

- Предназначены для монтажа и демонтажа подшипников с коническим внутренним отверстием при минимальных усилиях.
- Улучшает контроль сужения внутреннего зазора подшипника, не повреждая сам подшипник и другие детали.
- Значительно сокращает время простоя, связанного с монтажом или демонтажом подшипников с коническим внутренним отверстием.

ОПИСАНИЕ

- Состоят из кольца с внутренней резьбой и кольцеобразного поршня с резьбой и двумя O-образными уплотнениями.
- Все гидравлические гайки поставляются в следующей комплектации:
 - Быстросъемные соединители (с наружной резьбой 1/4 дюйма B.S.P. и внутренней резьбой 3/8 дюйма N.P.T.)
 - Две резьбовые пробки 1/4 дюйма B.S.P.
 - Один комплект запасных O-образных уплотнений.

ЗАКАЗ КОМПОНЕНТОВ:

- Обозначения для заказа запасных компонентов гидравлических гаек приведены ниже:
 - Комплект O-образных уплотнений:
К обозначению гидравлической гайки необходимо добавить число 132.
Например: НМВС 40/132
 - Резьбовые пробки 1/4 дюйма B.S.P.:
К обозначению гидравлической гайки необходимо добавить число 647.
Например: НМВС 40/647
 - Быстросъемные соединители (с наружной резьбой 1/4 дюйма B.S.P. и внутренней резьбой 3/8 дюйма N.P.T.): К обозначению гидравлической гайки необходимо добавить число 849.
Например: НМВС 40/849

ИНЖЕНЕРНЫЕ УСЛУГИ

- По вопросам применения изделий в нестандартных условиях эксплуатации необходимо обращаться к инженерам компании Тимкен.

ИНСТРУКЦИИ

- При использовании гидравлической гайки, поршень должен находиться в крайнем положении в направлении вовнутрь.
- Для этого удостоверьтесь, что клапан гидравлического шланга отключен от гайки (т.е. гайка не находится под давлением).
- Чтобы втянуть поршень внутрь кольца с внутренней резьбой, вставьте стержень или шток в одно из четырех просверленных отверстий на наружном диаметре кольца с внутренней резьбой.
- Завинчивайте гидравлическую гайку с поршнем на резьбу, пока канавка, проточенная на наружном диаметре поршня рядом с наружным торцом, не окажется на одном уровне с торцом кольца с внутренней резьбой.
- Перед началом нагнетания давления в гидравлическую гайку, закройте одно из двух резьбовых отверстий резьбовой пробкой 1/4" B.S.P.
- Максимально допустимое давление в гидравлической гайке — 110 кПа (14000 фунтов на квадратный дюйм).
- Рекомендуемая вязкость масла составляет 1400 универсальных секунд Сейболга (300 сСт) при рабочей температуре (масло SAE 90).
- Во избежание чрезмерного выдвигания поршня от наружного его диаметра к центру проточена вторая канавка, которая используется для оценки степени сжатия.
- При этом если вторая канавка оказывается на одном уровне с торцом кольца с внутренней резьбой, это означает, что поршень достиг максимальной длины своего хода, как показано на рисунке. Выход второй канавки поршня за торцевую поверхность кольца с внутренней резьбой, может повредить гидравлическую гайку.
- Утечка масла в области поршня означает, что O-образные уплотнения повреждены (изношены) и нуждаются в замене.
- Если гидравлическая гайка не используется, проследите за тем, чтобы все резьбовые отверстия были закрыты пробками во избежание загрязнения поршневой камеры.
- Для защиты гидравлической гайки от коррозии при хранении, нанесите на поверхность гайки слой легкого масла.

Монтаж

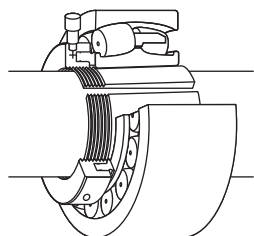


Рис. 29. Гидравлическая гайка при монтаже подшипника на закрепительную втулку.

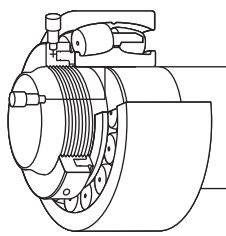
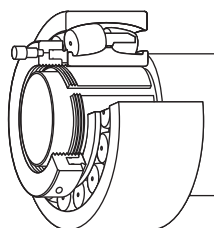


Рис. 30. Гидравлическая гайка при монтаже подшипника на коническую шейку.

Рис. 31. Гидравлическая гайка при монтаже подшипника на стяжную втулку.



Демонтаж

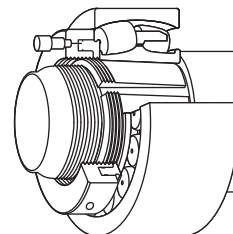
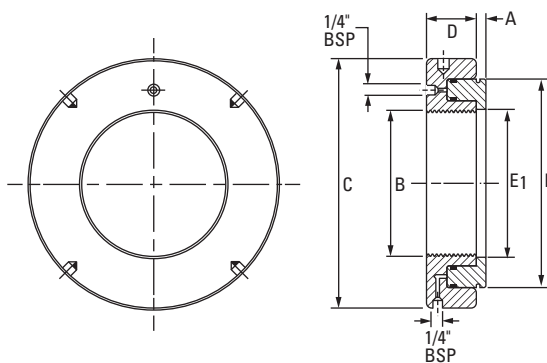


Рис. 32. Гидравлическая гайка при демонтаже стяжной втулки.

⚠ ВНИМАНИЕ!
Несоблюдение следующих требований может стать причиной смерти или получения серьезной травмы.

Строго придерживайтесь надлежащего порядка технического обслуживания и эксплуатации подшипников. Всегда следуйте инструкции по монтажу и соблюдайте процедуру смазывания.

МЕТРИЧЕСКИЕ ГИДРАВЛИЧЕСКИЕ ГАЙКИ НМV



Обозначение	Резьба ⁽¹⁾ В	Размеры					Длина хода поршня	Площадь поршня	Масса узла в сборе
		C	D	E	E ₁	A			
	мм	мм	мм	мм	мм	мм	мм	мм ²	кг.
HMV10	M 50X1,5	114	38	86	51	4	5	2900	2,5
HMV12	M 60X2	125	38	94	61	5	5	3200	2,8
HMV13	M 65X2	135	38	101	66	5	5	3500	3,0
HMV14	M 70X2	140	38	107	71	5	5	3900	3,3
HMV15	M 75X2	145	38	112	76	5	5	4100	3,5
HMV16	M 80X2	150	38	117	81	5	5	4200	3,8
HMV17	M 85X2	155	38	122	86	5	5	4400	3,9
HMV18	M 90X2	160	38	127	91	5	5	4800	4,1
HMV19	M 95X2	165	38	133	96	5	5	5000	4,4
HMV20	M 100X2	170	38	138	101	6	5	5200	4,5
HMV21	M 105X2	175	38	143	106	6	5	5400	5,4
HMV22	M 110X2	180	38	149	111	6	5	5700	5,7
HMV23	M 115X2	185	38	154	116	6	5	5900	5,1
HMV24	M 120X2	190	38	159	121	6	5	6100	5,3
HMV25	M 125X2	195	38	164	126	6	5	6300	5,4
HMV26	M 130X2	200	38	170	131	6	5	6500	5,7
HMV27	M 135X2	205	38	175	136	6	5	6700	5,9
HMV28	M 140X2	210	38	180	141	7	5	6900	6,1
HMV29	M 145X2	215	39	186	146	7	5	7300	6,5
HMV30	M 150X2	220	39	190	151	7	5	7500	6,6
HMV31	M 155X3	225	39	198	156	7	5	8100	6,9
HMV32	M 160X3	235	40	206	161	7	6	8600	7,7
HMV33	M 165X3	240	40	209	166	7	6	9000	8,0
HMV34	M 170X3	245	41	215	171	7	6	9500	8,4
HMV36	M 180X3	255	41	227	181	7	6	10300	9,1

⁽¹⁾Символ М обозначает метрическую резьбу, а цифры указывают на наружный диаметр резьбы и ее шаг.
Гайки НМV10-НМV40 выполнены с мелкой метрической резьбой по ISO.
Гайки НМV41-НМV236 выполнены с трапециевидной метрической резьбой по ISO.

Продолжение на следующей странице.

Обозначение	Резьба ⁽¹⁾⁽²⁾ В	Размеры					Длина хода поршня	Площадь поршня	Масса узла в сборе
		C	D	E	E ₁	A			
	ММ	ММ	ММ	ММ	ММ	ММ	ММ	ММ ²	КГ.
HMV38	M 190X3	270	42	239	191	8	7	11500	10,8
HMV40	M 200X3	280	43	251	201	8	8	12500	11,4
HMV41	Tr 205X4	290	43	256	207	8	8	12900	12,2
HMV42	Tr 210X4	295	44	262	212	8	9	13500	12,5
HMV43	Tr 215X4	300	44	267	217	8	9	13800	13,0
HMV44	Tr 220X4	305	44	273	222	8	9	14400	13,4
HMV45	Tr 225X4	315	45	280	227	8	9	15200	14,6
HMV46	Tr 230X4	320	45	285	232	8	9	15600	14,8
HMV47	Tr 235X4	325	46	291	237	8	10	16200	16,0
HMV48	Tr 240X4	330	46	296	242	9	10	16500	16,3
HMV50	Tr 250X4	345	46	307	252	9	10	17800	17,6
HMV52	Tr 260X4	355	47	319	262	9	11	18800	19,0
HMV54	Tr 270X4	370	48	330	272	9	12	19700	20,4
HMV56	Tr 280X4	380	49	341	282	9	12	21100	22,0
HMV58	Tr 290X4	390	49	353	292	9	13	22600	22,5
HMV60	Tr 300X4	405	51	364	302	10	14	23600	25,6
HMV62	Tr 310X5	415	52	375	312	10	14	24900	27,0
HMV64	Tr 320X5	430	53	387	322	10	14	26300	29,6
HMV66	Tr 330X5	440	53	397	332	10	14	27000	31,0
HMV68	Tr 340X5	450	53	408	342	10	14	28400	32,5
HMV69	Tr 345X5	455	54	414	347	10	14	29400	33,6
HMV70	Tr 350X5	465	56	420	352	10	14	30000	35,0
HMV72	Tr 360X5	475	56	431	362	10	15	31300	37,0
HMV73	Tr 365X5	482	57	436	367	11	15	31700	38,5
HMV74	Tr 370X5	490	57	442	372	11	16	32800	39,2
HMV76	Tr 380X5	500	58	452	382	11	16	33600	41,0
HMV77	Tr 385X5	505	58	459	387	11	16	34700	42,0
HMV80	Tr 400X5	525	60	475	402	11	17	36700	46,0
HMV82	Tr 410X5	535	61	486	412	11	17	38300	48,2
HMV84	Tr 420X5	545	61	498	422	11	17	40000	50,4
HMV86	Tr 430X5	555	62	508	432	11	17	40800	53,0
HMV88	Tr 440X5	565	62	519	442	12	17	42500	55,0
HMV90	Tr 450X5	580	64	530	452	12	17	44100	58,2
HMV92	Tr 460X5	590	64	541	462	12	17	45000	61,0
HMV94	Tr 470X5	600	65	552	472	12	18	46900	63,7
HMV96	Tr 480X5	612	65	563	482	12	19	48500	65,0
HMV98	Tr 490X5	625	66	573	492	12	19	49800	69,0
HMV100	Tr 500X5	635	67	585	502	12	19	52000	71,5
HMV102	Tr 510X6	645	68	596	512	12	20	53300	75,0
HMV104	Tr 520X6	657	68	606	522	13	20	54200	77,0

⁽¹⁾Символ М обозначает метрическую резьбу, а цифры указывают на наружный диаметр резьбы и ее шаг.

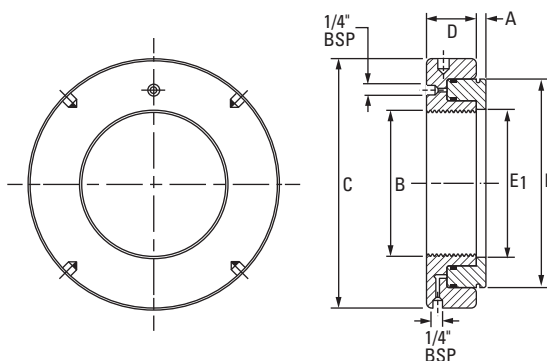
Продолжение на следующей странице.

⁽²⁾Сокращение Tr обозначает угол 30°. Трапециевидная резьба, цифры указывают на наружный диаметр резьбы и ее шаг.

Гайки HМV10-HМV40 выполнены с мелкой метрической резьбой по ISO.

Гайки HМV41-HМV236 выполнены с трапециевидной метрической резьбой по ISO.

МЕТРИЧЕСКИЕ ГИДРАВЛИЧЕСКИЕ ГАЙКИ НМВ – продолжение



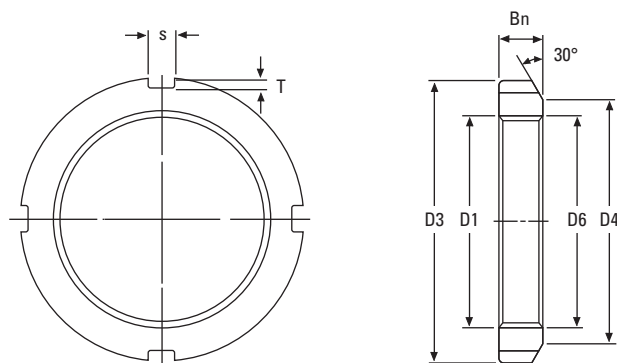
Обозначение	Резьба ⁽¹⁾ В	Размеры					Длина хода поршня	Площадь поршня	Масса узла в сборе
		C	D	E	E ₁	A			
	мм	мм	мм	мм	мм	мм	мм ²	кг.	
НМВ106	Tr 530X6	670	69	617	532	13	21	56200	80,0
НМВ108	Tr 540X6	680	69	629	542	13	21	58200	83,0
НМВ110	Tr 550X6	692	70	639	552	13	21	59200	86,0
НМВ112	Tr 560X6	705	71	650	562	13	22	61200	90,0
НМВ114	Tr 570X6	715	72	661	572	13	23	63200	93,0
НМВ116	Tr 580X6	725	72	671	582	13	23	64200	96,0
НМВ120	Tr 600X6	750	73	693	602	13	23	67400	100,0
НМВ126	Tr 630X6	780	74	726	632	14	23	72900	110,0
НМВ130	Tr 650X6	805	75	747	652	14	23	76200	116,0
НМВ134	Tr 670X6	825	76	768	672	14	24	79500	123,0
НМВ138	Tr 690X6	850	77	791	692	14	25	84200	130,0
НМВ142	Tr 710X7	870	78	812	712	15	25	87700	137,0
НМВ150	Tr 750X7	915	79	855	752	15	25	97000	150,0
НМВ160	Tr 800X7	970	80	908	802	16	25	104000	173,0
НМВ170	Tr 850X7	1020	83	962	852	16	26	114600	190,0
НМВ180	Tr 900X7	1070	86	1015	902	17	30	124000	210,0
НМВ190	Tr 950X8	1125	86	1069	952	17	30	135600	238,0
НМВ200	Tr 1000X8	1180	88	1122	1002	17	34	145600	263,0
НМВ212	Tr 1060X8	1255	95	1184	1063	18	34	161200	325,0
НМВ216	Tr 1080X8	1280	100	1206	1083	18	34	167400	345,0
НМВ224	Tr 1120X8	1340	106	1250	1123	19	36	178200	410,0
НМВ236	Tr 1180X8	1420	115	1320	1183	22	40	189200	530,0

⁽¹⁾Сокращение Tr обозначает угол 30°. Трапециевидная резьба, цифры указывают на наружный диаметр резьбы и ее шаг.

Гайки НМВ10-НМВ40 выполнены с мелкой метрической резьбой по ISO.

Гайки НМВ41-НМВ236 выполнены с трапециевидной метрической резьбой по ISO.

МЕТРИЧЕСКИЕ СТОПОРНЫЕ ГАЙКИ



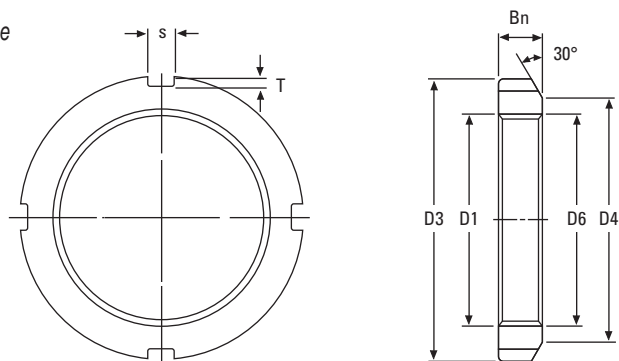
Обозначение стопорной гайки ⁽¹⁾	Резьба ⁽²⁾ D ₁	D ₃	D ₄	B _n	s	T	D ₆	Масса	Обозначение стопорной шайбы
	мм	мм	мм	мм	мм	мм	мм	кг	
КМ0	M 10 X 0,75	18	13	4	3	2	10,5	0,01	МВ00
КМ1	M 12 X 1,0	22	17	4	3	2	12,5	0,01	МВ01
КМ2	M 15 X 1,0	25	21	5	4	2	15,5	0,01	МВ02
КМ3	M 17 X 1,0	28	24	5	4	2	17,5	0,01	МВ03
КМ4	M 20 X 1,0	32	26	6	4	2	20,5	0,02	МВ04
КМ5	M 25 X 1,5	38	32	7	5	2	25,8	0,03	МВ05
КМ6	M 30 X 1,5	45	38	7	5	2	30,8	0,04	МВ06
КМ7	M 35 X 1,5	52	44	8	5	2	35,8	0,05	МВ07
КМ8	M 40 X 1,5	58	50	9	6	2,5	40,8	0,09	МВ08
КМ9	M 45 X 1,5	65	56	10	6	2,5	45,8	0,12	МВ09
КМ10	M 50 X 1,5	70	61	11	6	2,5	50,8	0,15	МВ10
КМ11	M 55 X 2,0	75	67	11	7	3	56,0	0,16	МВ11
КМ12	M 60 X 2,0	80	73	11	7	3	61,0	0,17	МВ12
КМ13	M 65 X 2,0	85	79	12	7	3	66,0	0,20	МВ13
КМ14	M 70 X 2,0	92	85	12	8	3,5	71,0	0,24	МВ14
КМ15	M 75 X 2,0	98	90	13	8	3,5	76,0	0,29	МВ15
КМ16	M 80 X 2,0	105	95	15	8	3,5	81,0	0,40	МВ16
КМ17	M 85 X 2,0	110	102	16	8	3,5	86,0	0,45	МВ17
КМ18	M 90 X 2,0	120	108	16	10	4	91,0	0,56	МВ18
КМ19	M 95 X 2,0	125	113	17	10	4	96,0	0,66	МВ19
КМ20	M 100 X 2,0	130	120	18	10	4	101,0	0,70	МВ20
КМ21	M 105 X 2,0	140	126	18	12	5	106,0	0,85	МВ21
КМ22	M 110 X 2,0	145	133	19	12	5	111,0	0,97	МВ22
КМ23	M 115 X 2,0	150	137	19	12	5	116,0	1,01	МВ23
КМ24	M 120 X 2,0	160	148	21	12	5	126,0	1,80	МВ24
КМ25	M 125 X 2,0	160	148	21	12	5	126,0	1,19	МВ25
КМ26	M 130 X 2,0	165	149	21	12	5	131,0	1,25	МВ26
КМ27	M 135 X 2,0	175	160	22	14	6	136,0	1,55	МВ27
КМ28	M 140 X 2,0	180	160	22	14	6	141,0	1,56	МВ28
КМ29	M145 X 2,0	190	172	24	14	6	146,0	2,00	МВ29

⁽¹⁾Стопорные гайки КМ0-КМ40 также могут быть изготовлены из нержавеющей стали марки 304.

Продолжение на следующей странице.

⁽²⁾Символ М обозначает метрическую резьбу, а цифры указывают на наружный диаметр резьбы и ее шаг.

МЕТРИЧЕСКИЕ СТОПОРНЫЕ ГАЙКИ – продолжение



Обозначение стопорной гайки ⁽¹⁾	Резьба ⁽²⁾ D ₁	D ₃	D ₄	B _n	s	T	D ₆	Масса	Обозначение стопорной шайбы
	мм	мм	мм	мм	мм	мм	мм	кг	
KM30	M150 X 2,0	195	171	24	14	6	151,0	2,03	MB30
KM31	M155 X 3,0	200	182	25	16	7	156,5	2,21	MB31
KM32	M160 X 3,0	210	182	25	16	7	161,5	2,59	MB32
KM33	M165 X 3,0	210	193	26	16	7	166,5	2,43	MB33
KM34	M170 X 3,0	220	193	26	16	7	171,5	2,80	MB34
KM36	M180 X 3,0	230	203	27	18	8	181,5	3,07	MB36
KM38	M190 X 3,0	240	214	28	18	8	191,5	3,39	MB38
KM40	M200 X 3,0	250	226	29	18	8	201,5	3,69	MB40

⁽¹⁾Стопорные гайки KM0-KM40 также могут быть изготовлены из нержавеющей стали марки 304.

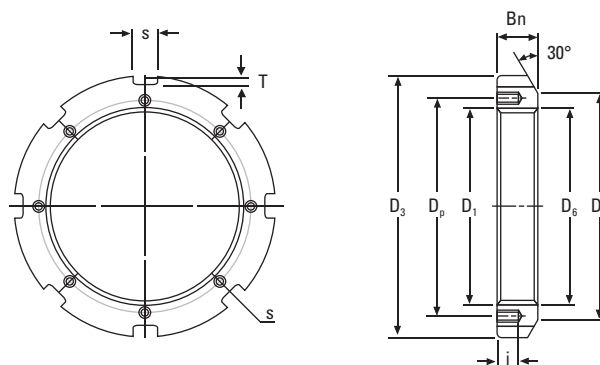
⁽²⁾Символ М обозначает метрическую резьбу, а цифры указывают на наружный диаметр резьбы и ее шаг.

Обозначение стопорной гайки ⁽¹⁾	Резьба ⁽²⁾ D ₁	D ₃	D ₄	B _n	s	T	D ₆	Масса	Обозначение стопорной шайбы
	мм	мм	мм	мм	мм	мм	мм	кг	
KML24	M120 x 2,0	145	133	20	12	5	121	0,78	MBL24
KML26	M130 x 2,0	155	143	21	12	5	131	0,88	MBL26
KML28	M140 x 2,0	165	151	22	14	6	141	0,99	MBL28
KML30	M150 x 2,0	180	164	24	14	6	151	1,38	MBL30
KML32	M160 x 3,0	190	174	25	16	7	161,5	1,56	MBL32
KML34	M170 x 3,0	200	184	26	16	7	171,5	1,72	MBL34
KML36	M180 x 3,0	210	192	27	18	8	181,5	1,95	MBL36
KML38	M190 x 3,0	220	202	28	18	8	191,5	2,08	MBL38
KML40	M200 x 3,0	240	218	29	18	8	201,5	2,98	MBL40

⁽¹⁾Стопорные гайки KML24-KML40 также могут быть изготовлены из нержавеющей стали марки 304.

⁽²⁾Символ М обозначает метрическую резьбу, а цифры указывают на наружный диаметр резьбы и ее шаг.

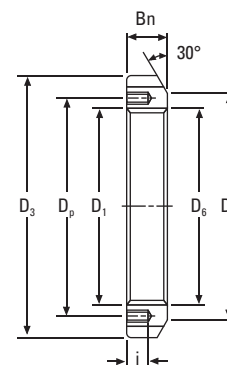
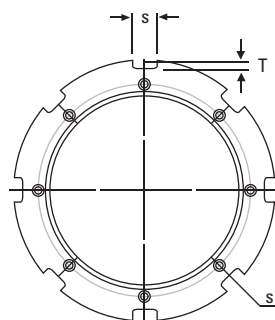
МЕТРИЧЕСКИЕ СТОПОРНЫЕ ГАЙКИ – продолжение



Обозначение стопорной гайки	Резьба ⁽¹⁾ D ₁	D ₃	D ₄	s	T	D ₅	B _n	i	Резьба торцевых отверстий	D _p	Обозначение соотв. запорной планки	Масса
	мм	мм	мм	мм	мм	мм	мм	мм		мм		кг
HM3144	Tr 220 x 4	280	250	20	10	222	32	15	M 8 x 1,25	238	MS3144	5,20
HM3148	Tr 240 x 4	300	270	20	10	242	34	15	M 8 x 1,25	258	MS3148	5,95
HM3152	Tr 260 x 4	330	300	24	12	262	36	18	M 10 x 1,5	281	MS3152	8,05
HM3156	Tr 280 x 4	350	320	24	12	282	38	18	M 10 x 1,5	301	MS3156	9,05
HM3160	Tr 300 x 4	380	340	24	12	302	40	18	M 10 x 1,5	326	MS3160	11,80
HM3164	Tr 320 x 5	400	360	24	12	322,5	42	18	M 10 x 1,5	345	MS3164	13,10
HM3168	Tr 340 x 5	440	400	28	15	342,5	55	21	M 12 x 1,75	372	MS3168	23,10
HM3172	Tr 360 x 5	460	420	28	15	362,5	58	21	M 12 x 1,75	392	MS3172	25,10
HM3176	Tr 380 x 5	490	450	32	18	382,5	60	21	M 12 x 1,75	414	MS3176	30,90
HM3180	Tr 400 x 5	520	470	32	18	402,5	62	27	M 16 x 2	439	MS3180	36,90
HM3184	Tr 420 x 5	540	490	32	18	422,5	70	27	M 16 x 2	459	MS3184	43,50
HM3188	Tr 440 x 5	560	510	36	20	442,5	70	27	M 16 x 2	477	MS3188	45,30
HM3192	Tr 460 x 5	580	540	36	20	462,5	75	27	M 16 x 2	497	MS3192	50,40
HM3196	Tr 480 x 5	620	560	36	20	482,5	75	27	M 16 x 2	527	MS3196	62,20
HM31/500	Tr 500 x 5	630	580	40	23	502,5	80	27	M 16 x 2	539	MS31/500	63,30

⁽¹⁾Сокращение Tr обозначает угол 30°. Трапециевидная резьба, цифры указывают на наружный диаметр резьбы и ее шаг.

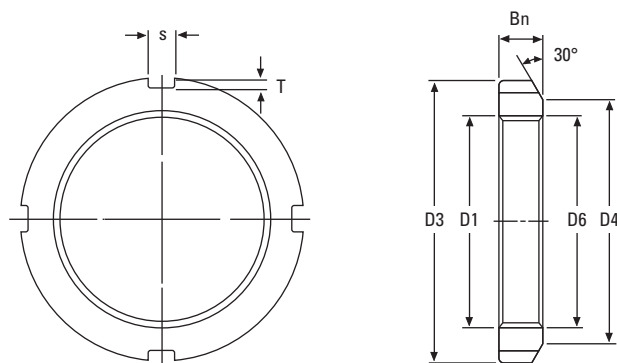
МЕТРИЧЕСКИЕ СТОПОРНЫЕ ГАЙКИ – продолжение



Обозначение стопорной гайки	Резьба ⁽¹⁾ D ₁	D ₃	D ₄	s	T	D ₆	B _n	i	Резьба торцевых отверстий	D _p	Обозначение соотв. запорной планки	Масса
	мм	мм	мм	мм	мм	мм	мм	мм		мм		кг
HM3044	Tr 220 x 4	260	242	20	9	222	30	12	M 6 x 1	229	MS3044	3,09
HM3048	Tr 240 x 4	290	270	20	10	242	34	15	M 8 x 1,25	253	MS3048	5,16
HM3052	Tr 260 x 4	310	290	20	10	262	34	15	M 8 x 1,25	273	MS3052	5,67
HM3056	Tr 280 x 4	330	310	24	10	282	38	15	M 8 x 1,25	293	MS3056	6,78
HM3060	Tr 300 x 4	360	336	24	12	302	42	15	M 8 x 1,25	316	MS3060	9,62
HM3064	Tr 320 x 5	380	356	24	12	322,5	42	15	M 8 x 1,25	335	MS3064	9,94
HM3068	Tr 340 x 5	400	376	24	12	342,5	45	15	M 8 x 1,25	355	MS3068	11,70
HM3072	Tr 360 x 5	420	394	28	13	362,5	45	15	M 8 x 1,25	374	MS3072	12,00
HM3076	Tr 380 x 5	450	422	28	14	382,5	48	18	M 10 x 1,5	398	MS3076	14,90
HM3080	Tr 400 x 5	470	442	28	14	402,5	52	18	M 10 x 1,5	418	MS3080	16,90
HM3084	Tr 420 x 5	490	462	32	14	422,5	52	18	M 10 x 1,5	438	MS3084	17,40
HM3088	Tr 440 x 5	520	490	32	15	442,5	60	21	M 12 x 1,75	462	MS3088	26,20
HM3092	Tr 460 x 5	540	510	32	15	462,5	60	21	M 12 x 1,75	482	MS3092	29,60
HM3096	Tr 480 x 5	560	530	36	15	482,5	60	21	M 12 x 1,75	502	MS3096	28,30
HM30/500	Tr 500 x 5	580	550	36	15	502,5	68	21	M 12 x 1,75	522	MS30/500	33,60

⁽¹⁾Сокращение Tr обозначает угол 30°. Трапецевидная резьба, цифры указывают на наружный диаметр резьбы и ее шаг.

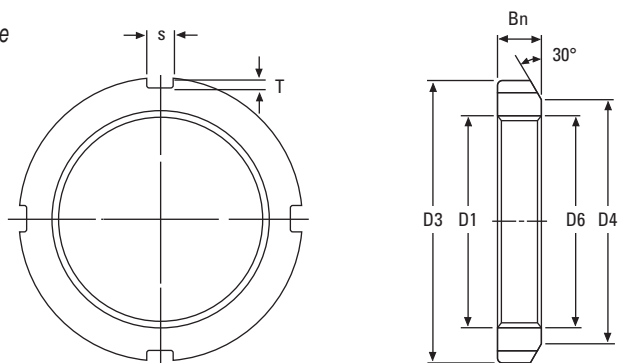
METRIC СТОПОРНЫЕ ГАЙКИ – продолжение



Обозначение стопорной гайки	Резьба ⁽¹⁾ D ₁	D ₃	D ₄	B _n	s	T	D ₆	Масса
	мм	мм	мм	мм	мм	мм	мм	кг
HM42	Tr 210 x 4	270	238	30	20	10	212	4,75
HM44	Tr 220 x 4	280	250	32	20	10	222	5,35
HM46	Tr 230 x 4	290	260	34	20	10	232	5,80
HM48	Tr 240 x 4	300	270	34	20	10	242	6,20
HM50	Tr 250 x 4	320	290	36	20	10	252	7,00
HM52	Tr 260 x 4	330	300	36	24	12	262	8,55
HM54	Tr 270 x 4	340	310	38	24	12	272	9,20
HM56	Tr 280 x 4	350	320	38	24	12	282	10,00
HM58	Tr 290 x 4	370	330	40	24	12	292	11,80
HM60	Tr 300 x 4	380	340	40	24	12	302	12,00
HM62	Tr 310 x 5	390	350	42	24	12	312,5	13,40
HM64	Tr 320 x 5	400	360	42	24	12	322,5	13,50
HM66	Tr 330 x 5	420	380	52	28	15	332,5	20,40
HM68	Tr 340 x 5	440	400	55	28	15	342,5	24,50
HM70	Tr 350 x 5	450	410	55	28	15	352,5	25,20
HM72	Tr 360 x 5	460	420	58	28	15	362,5	27,50
HM74	Tr 370 x 5	470	430	58	28	15	372,5	28,20
HM76	Tr 380 x 5	490	450	60	32	18	382,5	33,50
HM80	Tr 400 x 5	520	470	62	32	18	402,5	40,00
HM84	Tr 420 x 5	540	490	70	32	18	422,5	46,90
HM88	Tr 440 x 5	560	510	70	36	20	442,5	48,50
HM92	Tr 460 x 5	580	540	75	36	20	462,5	55,00
HM96	Tr 480 x 5	620	560	75	36	20	482,5	67,00
HM100	Tr 500 x 5	630	590	80	40	23	502,5	69,00
HM102	Tr 510 x 6	650	590	80	40	23	513	75,00
HM106	Tr 530 x 6	670	610	80	40	23	533	78,00
HM110	Tr 550 x 6	700	640	80	40	23	553	92,50

⁽¹⁾Сокращение Tr обозначает угол 30°. Трапециевидная резьба, цифры указывают на наружный диаметр резьбы и ее шаг.

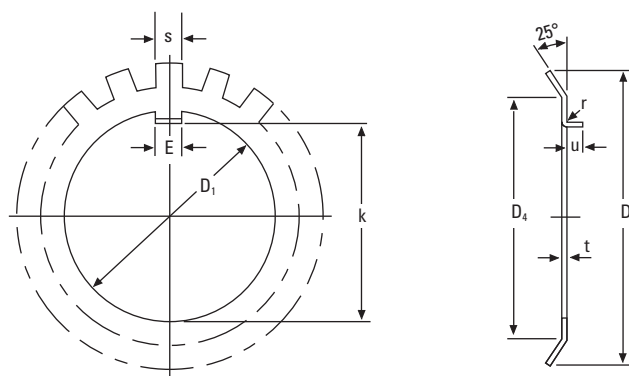
МЕТРИЧЕСКИЕ СТОПОРНЫЕ ГАЙКИ – продолжение



Обозначение стопорной гайки	Резьба ⁽¹⁾ D ₁	D ₃	D ₄	B _n	s	T	D ₆	Масса
	мм	мм	мм	мм	мм	мм	мм	кг
HML41	Tr 205 x 4	250	232	30	18	8	207	3,43
HML43	Tr 215 x 4	260	242	30	20	9	217	3,72
HML47	Tr 235 x 4	280	262	34	20	9	237	4,60
HML52	Tr 260 x 4	310	290	34	20	10	262	5,80
HML56	Tr 280 x 4	330	310	38	24	10	282	6,72
HML60	Tr 300 x 4	360	336	42	24	12	302	9,60
HML64	Tr 320 x 5	380	356	42	24	12	322,5	10,30
HML69	Tr 345 x 5	410	384	45	28	13	347,5	11,50
HML72	Tr 360 x 5	420	394	45	28	13	362,5	12,10
HML73	Tr 365 x 5	430	404	48	28	13	367,5	14,20
HML76	Tr 380 x 5	450	422	48	28	14	382,5	16,00
HML77	Tr 385 x 5	450	422	48	28	14	387,5	15,00
HML80	Tr 400 x 5	470	442	52	28	14	402,5	18,50
HML82	Tr 410 x 5	480	452	52	32	14	412,5	19,00
HML84	Tr 420 x 5	490	462	52	32	14	422,5	19,40
HML86	Tr 430 x 5	500	472	52	32	14	432,5	19,80
HML88	Tr 440 x 5	520	490	60	32	15	442,5	27,00
HML90	Tr 450 x 5	520	490	60	32	15	452,5	23,80
HML92	Tr 460 x 5	540	510	60	32	15	462,5	28,00
HML94	Tr 470 x 5	540	510	60	32	15	472,5	25,00
HML96	Tr 480 x 5	560	530	60	36	15	482,5	29,50
HML98	Tr 490 x 5	580	550	60	36	15	492,5	34,00
HML100	Tr 500 x 5	580	550	68	36	15	502,5	35,00
HML104	Tr 520 x 6	600	570	68	36	15	523	37,00
HML106	Tr 530 x 6	630	590	68	40	20	533	47,00
HML108	Tr 540 x 6	630	590	68	40	20	543	43,50

⁽¹⁾Сокращение Tr обозначает угол 30°. Трапециевидная резьба, цифры указывают на наружный диаметр резьбы и ее шаг.

МЕТРИЧЕСКИЕ СТОПОРНЫЕ ШАЙБЫ



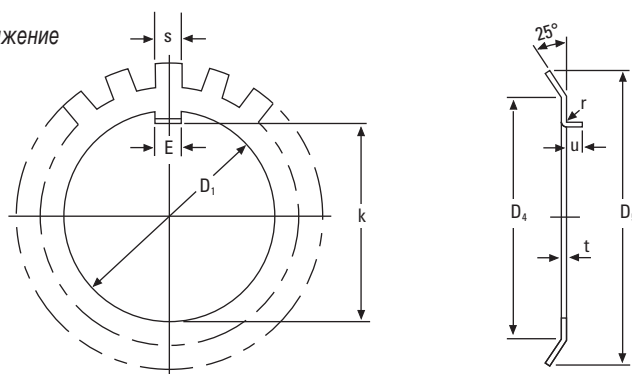
Обозначение стопорной шайбы ⁽¹⁾	Резьба D ₁	k	E	t	S	D ₄	D ₅	r ⁽²⁾	u ⁽²⁾	Количество лепестков	Масса 100 шт.	Обозначение стопорной гайки
	мм	мм	мм	мм	мм	мм	мм	мм	мм		кг	
MB0	10	8,5	3	1	3	13	21	0,5	2	9	0,13	KM00
MB1	12	10,5	3	1	3	17	25	0,5	2	9	0,19	KM01
MB2	15	13,5	4	1	4	21	28	1	2,5	13	0,25	KM02
MB3	17	15,5	4	1	4	24	32	1	2,5	13	0,31	KM03
MB4	20	18,5	4	1	4	26	36	1	2,5	13	0,35	KM04
MB5	25	23	5	1,2	5	32	42	1	2,5	13	0,64	KM05
MB6	30	27,5	5	1,2	5	38	49	1	2,5	13	0,78	KM06
MB7	35	32,5	6	1,2	5	44	57	1	2,5	15	1,04	KM07
MB8	40	37,5	6	1,2	6	50	62	1	2,5	15	1,23	KM08
MB9	45	42,5	6	1,2	6	56	69	1	2,5	17	1,52	KM09
MB10	50	47,5	6	1,2	6	61	74	1	2,5	17	1,60	KM10
MB11	55	52,5	8	1,2	7	67	81	1	4	17	1,96	KM11
MB12	60	57,5	8	1,5	7	73	86	1,2	4	17	2,53	KM12
MB13	65	62,5	8	1,5	7	79	92	1,2	4	19	2,90	KM13
MB14	70	66,5	8	1,5	8	85	98	1,2	4	19	3,34	KM14
MB15	75	71,5	8	1,5	8	90	104	1,2	4	19	3,56	KM15
MB16	80	76,5	10	1,8	8	95	112	1,2	4	19	4,64	KM16
MB17	85	81,5	10	1,8	8	102	119	1,2	4	19	5,24	KM17
MB18	90	86,5	10	1,8	10	108	126	1,2	4	19	6,23	KM18
MB19	95	91,5	10	1,8	10	113	133	1,2	4	19	6,70	KM19
MB20	100	96,5	12	1,8	10	120	142	1,2	6	19	7,65	KM20
MB21	105	100,5	12	1,8	12	126	145	1,2	6	19	8,26	KM21
MB22	110	105,5	12	1,8	12	133	154	1,2	6	19	9,40	KM22
MB23	115	110,5	12	2	12	137	159	1,5	6	19	10,80	KM23
MB24	120	115	14	2	12	138	164	1,5	6	19	10,50	KM24
MB25	125	120	14	2	12	148	170	1,5	6	19	11,80	KM25
MB26	130	125	14	2	12	149	175	1,5	6	19	11,30	KM26
MB27	135	130	14	2	14	160	185	1,5	6	19	14,40	KM27
MB28	140	135	16	2	14	160	192	1,5	8	19	14,20	KM28
MB29	145	140	16	2	14	171	202	1,5	8	19	16,80	KM29

⁽¹⁾Стопорные шайбы MB0-MB40 также могут быть изготовлены из нержавеющей стали марки 304.

⁽²⁾Прямые лепестки при t ≥ 3 мм.

Продолжение на следующей странице.

МЕТРИЧЕСКИЕ СТОПОРНЫЕ ШАЙБЫ – продолжение



Обозначение стопорной шайбы ⁽¹⁾	Резьба D ₁	k	E	t	S	D ₄	D ₅	r ⁽²⁾	u ⁽²⁾	Количество лепестков	Масса 100 шт.	Обозначение стопорной гайки
	мм	мм	мм	мм	мм	мм	мм	мм	мм		кг	
MB30	150	145	16	2	14	171	205	1,5	8	19	15,50	KM30
MB31	155	147,5	16	2,5	16	182	212	1,5	8	19	20,90	KM31
MB32	160	154	18	2,5	18	182	217	1,5	8	19	22,20	KM32
MB33	165	157,5	18	2,5	16	193	222	1,5	8	19	24,10	KM33
MB34	170	164	18	2,5	16	193	232	1,5	8	19	24,70	KM34
MB36	180	174	20	2,5	18	203	242	1,5	8	19	26,80	KM36
MB38	190	184	20	2,5	18	214	252	1,5	8	19	27,80	KM38
MB40	200	194	20	2,5	18	226	262	1,5	8	19	29,30	KM40
MB44	220	213	24	3,0	20	250	292	–	–	19	48,30	HM3144
MB48	240	233	24	3,0	20	270	312	–	–	19	50,20	HM3148
MB52	260	253	28	3,0	24	300	342	–	–	23	72,90	HM3152
MB56	280	273	28	3,0	24	320	362	–	–	23	75,90	HM3156

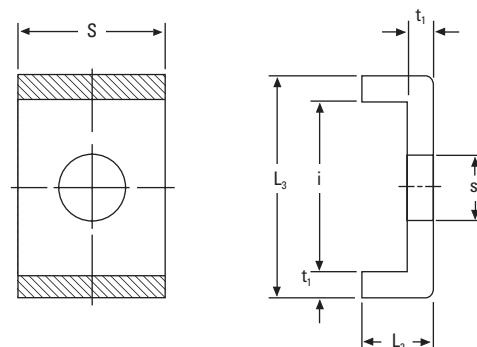
⁽¹⁾Стопорные шайбы MB0-MB40 также могут быть изготовлены из нержавеющей стали марки 304.

⁽²⁾Прямые лепестки при t ≥ 3 мм.

Обозначение стопорной шайбы ⁽¹⁾	Резьба D ₁	k	E	t	S	D ₄	D ₅	r	u	Количество лепестков	Масса 100 шт.	Обозначение стопорной гайки
	мм	мм	мм	мм	мм	мм	мм	мм	мм		кг	
MBL24	120	115	14	2	12	133	155	1,5	6	19	7,70	KML24
MBL26	130	125	14	2	12	143	165	1,5	6	19	8,70	KML26
MBL28	140	135	16	2	14	151	175	1,5	8	19	10,90	KML28
MBL30	150	145	16	2	14	164	190	1,5	8	19	11,30	KML30
MBL32	160	154	18	2,5	16	174	200	1,5	8	19	16,20	KML32
MBL34	170	164	18	2,5	16	184	210	1,5	8	19	19,00	KML34
MBL36	180	174	20	2,5	18	192	220	1,5	8	19	18,00	KML36
MBL38	190	184	20	2,5	18	202	230	1,5	8	19	20,50	KML38
MBL40	200	194	20	2,5	18	218	240	1,5	8	19	21,40	KML40

⁽¹⁾Стопорные шайбы MBL24-MBL40 также могут быть изготовлены из нержавеющей стали марки 304.

МЕТРИЧЕСКИЕ ЗАПОРНЫЕ ПЛАНКИ



Обозначение запорной планки	t ₁	S	L ₂	S ₁	i	L ₃	Обозначение соотв. стопорной гайки	Масса 100 шт. кг
	мм	мм	мм	мм	мм	мм		
MS3144	4	20	12	9	22,5	30,5	HM3144	2,60
MS3148	4	20	12	9	22,5	30,5	HM3148	2,60
MS3152	4	24	12	12	25,5	33,5	HM3152	3,39
MS3156	4	24	12	12	25,5	33,5	HM3156	3,39
MS3160	4	24	12	12	30,5	38,5	HM3160	3,79
MS3164	5	24	15	12	31	41	HM3164	5,35
MS3168	5	28	15	14	38	48	HM3168	6,65
MS3172	5	28	15	14	38	48	HM3172	6,65
MS3176	5	32	15	14	40	50	HM3176	7,96
MS3180	5	32	15	18	45	55	HM3180	8,20
MS3184	5	32	15	18	45	55	HM3184	8,20
MS3188	5	36	15	18	43	53	HM3188	9,00
MS3192	5	36	15	18	43	53	HM3192	9,00
MS3196	5	36	15	18	53	63	HM3196	10,40
MS31/500	5	40	15	18	45	55	HM31/500	10,50
MS3044	4	20	12	7	13,5	21,5	HM3044	2,12
MS3048	4	20	12	9	17,5	25,5	HM3048	2,29
MS3052	4	20	12	9	17,5	25,5	HM3052	2,29
MS3056	4	24	12	9	17,5	25,5	HM3056	2,92
MS3060	4	24	12	9	20,5	28,5	HM3060	3,16
MS3064	5	24	15	9	21	31	HM3064	4,56
MS3068	5	24	15	9	21	31	HM3068	4,56
MS3072	5	28	15	9	20	30	HM3072	5,03
MS3076	5	28	15	12	24	34	HM3076	5,28
MS3080	5	28	15	12	24	34	HM3080	5,28
MS3084	5	32	15	12	24	34	HM3084	6,11
MS3088	5	32	15	14	28	38	HM3088	6,45
MS3092	5	32	15	14	28	38	HM3092	6,45
MS3096	5	36	15	14	28	38	HM3096	7,29
MS30/500	5	36	15	14	28	38	HM30/500	7,29

TIMKEN

Where You Turn

Подшипники · Сталь ·
Системы передачи мощности ·
Прецизионные компоненты ·
Редукторы · Уплотнения ·
Восстановление и ремонт ·
Смазка · Технические услуги

www.timken.com



Заказ № E10446-RU