

Обгонные муфты и стопоры обратного хода



 **Stieber**[®]
Clutch

An Altra Industrial Motion Company

КЛИЕНТЫ ДОВЕРЯЮТ КОМПАНИИ STIEBER.



КОМПАНИЯ STIEBER

Компания Stieber была основана в Мюнхене в 1937 г. и в настоящее время является предприятием, на котором работает 140 человек в Хайдельберге и Гархинге близ Мюнхена.

Нашим основным видом деятельности является проектирование и производство приводных элементов для механических систем. Нашей главной сильной стороной является разработка и производство обгонных муфт и стопоров обратного хода, которые передают крутящий момент посредством трения.

За свою историю, компания Stieber создала целый ряд инновационных разработок, которые сделали ее лидером европейского рынка. Компания в очередной раз подтвердила свои технические возможности в ходе разработки и проектирования самых больших в мире стопоров обратного хода. Эти и другие стопоры обратного хода успешно эксплуатируются в самых тяжелых условиях.

Компания Stieber, часть промышленной группы Altra, вместе со своими партнерами по группе Altra Formsprag и Marland в США является лидером мирового рынка в сфере разработки обгонных муфт.

Наша обширная сервисная сеть, действующая по всему миру и включающая в свой состав более 1000 технических центров и дистрибьюторов запасных частей, максимально приближает нас к нашим клиентам.

Основополагающий принцип деятельности нашей компании — полное удовлетворение требований потребителя. Для этого наши производственные процессы подвергаются непрерывному совершенствованию.

Компания Stieber сертифицирована в соответствии с DIN EN ISO 9001 с 1997 г. и в соответствии с ISO 14001 (система охраны окружающей среды) с 2000 г. Кроме этого, процесс внутреннего контроля обеспечивает достижение высокого уровня качества, своевременности реагирования и низкой себестоимости производства.

ПРОМЫШЛЕННАЯ ГРУППА ALTRA INDUSTRIAL MOTION

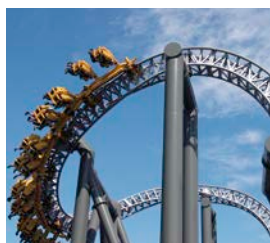
Altra является ведущим международным разработчиком, производителем и продавцом широкого спектра продукции механической трансмиссии. Мы поставляем нашу продукцию более чем в 70 стран мира. Наша продукция с успехом используется в самых различных ответственных областях, таких как системы торможения, для промышленного применения (конвейеры, драглайны и т. д.), для гражданского применения, такие как лифты, инвалидные коляски, автопогрузчики, а также участвуют в разнообразных высокопроизводительных производственных процессах, в которых надежность и точность имеют решающее значение, как для предотвращения дорогостоящих простоев, так и для повышения общей эффективности производственных операций.

Наши изделия продаются также в рамках целого ряда хорошо известных и зарекомендовавших себя промышленных торговых марок, среди которых Ameridrives, Boston Gear, Warner Electric, Formsprag Clutch, TB Wood's Incorporated, Industrial Clutch, Kilian Manufacturing, Marland Clutch, Nuttall Gear, Stieber Clutch, Twiflex Ltd, Huco Dynatork, Bibby Turboflex, Matrix International, Inertia Dynamics, Delroyd Worm Gear, Warner Linear, Wichita Clutch и Lamiflex Couplings.

Посетите наш веб-сайт WWW.STIEBER.DE

*Конвейерные ленты
Угледробильное оборудование
Насосные станции
Прокатные станы
Машины для протравливания семян
Карусельные печи
Силосные башни
Вентиляторы
Формовочные машины
Печатные станки
Стенды для испытания двигателей*

*Системы мойки автомобилей
Испытательные шариковые прессы
Ролеанги
Текстильные станки
Распределительные щиты высокого напряжения
Спортивные тренажеры
Лебедки
Профессиональная машина для запуска летающих мишеней
Автомобильная промышленность
Аэрокосмическая промышленность
Технологии для электростанций*



Обгонные муфты и стопоры обратного хода

Компания Stieber – наша сила в компетентности	2
Принцип действия	3
Конструкция	5
Выбор	6
Процедура выбора	7

Комбинированные подшипники/обгонные муфты

14

CSK	14
CSK..2RS	14
Муфты CSK..P	16
CSK..PP	16
CSK..P-2RS	16
ASK	18
GFK	20

Встраиваемые обгонные муфты

22

AS	22
ASNU	24
AE	26
AA	28
NF	30
S200	32
DC	34
DC-Races	36
NFR	38

Автономные обгонные муфты

42

RSBW	40
AV	42
GFR	44
GFRN	44
GFR..F1F2	46
GFR..F2F7	46
GFRN..F5F6	46
GFR..F2F3	48
GFR..F3F4	48
AL	50
ALP	50
Муфты AL..F2D2	52
Муфты AL..F4D2	52
ALP.. F7D7	54
ALMP..F7D7	54
Муфты AL..KMSD2	56

Таблица выбора	10
Указания по монтажу	12
Смазка и техническое обслуживание	13
Продукция	14
Специальные конструкции	92
Алфавитный список	93

Муфты AL..KEED2	58
SMZ	60
FSO 300-700	62
FSO-GR 300-700	62
HPI 300-700	62
FS 750-1027	64
FSO 750-1027	64
HPI 750-1027	64
Муфты AL..G	66
CEUS	68
BC MA	70

Центробежные обгонные муфты с центробежными кулачками

74

Встраиваемые, центробежно обгонные муфты	
RSCI 20-130	72
RSCI 180-300	74
RSXM	76
RSRV	78
RSRT	78
RDBK	80

Автономные, центробежно обгонные муфты

RIZ-RINZ	82
RIZ..G1G2	84
RIZ.. G2G7	84
RINZ..G5G5	84
RIZ..G2G3	86
RIZ..G3G4	86
RIZ..ESG2	88
RIZ..ELG2	90

ВЫХОДНЫЕ ДАННЫЕ

Опубликовано:
© Stieber GmbH
Hatschekstraße 36
69126 Хайдельберг
Германия

Запрещается перепечатка, копирование или перевод настоящего документа, полностью или частично, без предварительного письменного разрешения компании и без ссылок на первоисточник данного материала.

Все содержимое настоящего документа, включая рисунки и схемы, может быть подвергнуто изменениям. Мы не несем ответственности за неудобства, связанные с такими изменениями.



STIEBER: НАША СИЛА В КОМПЕТЕНТНОСТИ.



НОВАТОРСКИЙ ПОДХОД: РАЗРАБОТКИ

В ходе своей долгой истории компания Stieber разрабатывала все типы конструкций обгонных муфт и стопоров обратного хода, в том числе роликовые и эксцентриковые (кулачковые), компания непрерывно движется по пути развития новых конструкций и технологий. Мы обладаем прекрасным потенциалом в области разработок обгонных муфт, основанным на многолетнем опыте нашей команды квалифицированных инженеров, которые находятся в постоянном поиске наилучших решений при проектировании и производстве. Наряду с программой непрерывного усовершенствования продукции, на протяжении многих лет мы находили уникальные решения, в том числе:

- Смазка и охлаждение герметичных обгонных муфт благодаря внутренней циркуляции масла без необходимости использования насоса.
- Обгонные муфты, которые можно выключать вручную или с помощью пневмопривода.
- Неревверсируемые фиксаторы. Новейшая модификация принципа действия обгонных муфт

и более 4000 специальных конструкций, разработанных по техническому заданию заказчика. Мы можем поставить любое подобное устройство, от 0,8 до 1,7 млн. Нм, и можно не сомневаться в том, что нами будет найдено наилучшее решение для любой области применения.

ТОЧНОСТЬ: ПРОИЗВОДСТВО

Стандартная продукция и изделия, выполняемые по индивидуальному заказу, производятся на двух наших производственных предприятиях в соответствии с новейшими технологическими достижениями и требованиями к качеству. Наши квалифицированные и опытные сотрудники прилагают все усилия для поставки вам надежной, качественной продукции. Стремление к постоянному совершенствованию гарантирует непрерывное раз-

витие наших систем и технологических процессов. За последние несколько лет это привело, например, к 30%-ной экономии времени в производстве. Отделы сборки и складирования продукции отвечают за организацию хранения запасов и материально-техническое снабжение с использованием системы Kanban, что позволяет обеспечить наличие необходимого объема стандартных комплектующих и их своевременную доставку заказчику. Приобретая обгонную муфту у компании Stieber, вы можете быть уверены в высочайшем уровне качества и надежности.

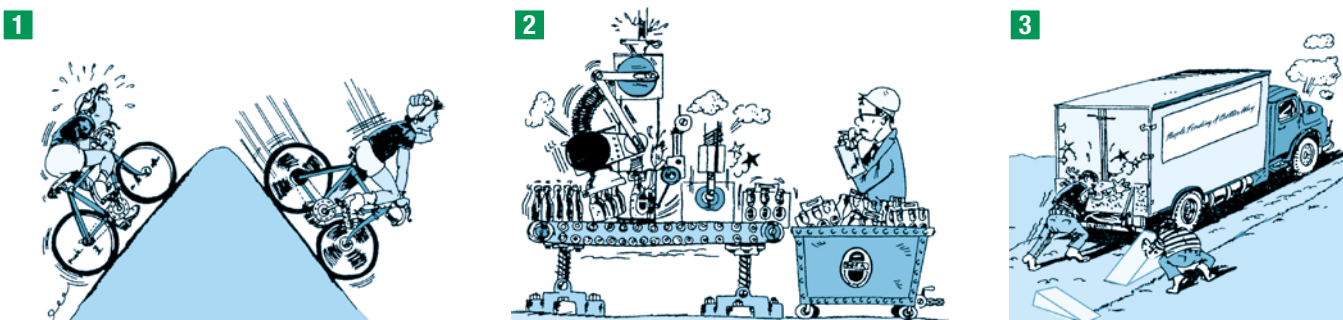
ТОРГОВАЯ МАРКА: КАЧЕСТВО

Общий уровень качества обеспечивается как путем соблюдения предписанных технических характеристик продукции, так и благодаря надежности технологических процессов и методов производства, включая комплексные испытания. Основные технические данные продукции компании Stieber рассчитываются с использованием методов FVA* и/или проверяются на наших испытательных стендах.

Наши испытательные установки способны развивать крутящий момент до 700 000 Нм. На холостом ходу муфты с отверстием до 600 мм могут быть проверены на скоростях до 1 500 об/мин. Современное оборудование в нашем отделе контроля качества позволяет нам проводить все необходимые испытания своими силами, в том числе, например, для атомной энергетики. Благодаря этому компания Stieber получила среди прочих сертификат Framatome / Siemens в соответствии с KTA 1401.

* Ассоциация исследователей силовых передач

ПРИНЦИП ДЕЙСТВИЯ: ВСЕГДА ПРАВИЛЬНЫЙ ОТВЕТ.



1 ОБГОННАЯ МУФТА

Обгонная муфта выходит из зацепления автоматически, когда ведомый элемент вращается быстрее ведущего элемента.

2 ИНДЕКСИРУЮЩАЯ МУФТА

Муфта обеспечивает преобразование возвратно-поступательного движения в прерывистое вращательное движение.

3 СТОПОР ОБРАТНОГО ХОДА

Муфта обеспечивает вращение только в одном направлении. Она непрерывно движется по инерции во время работы. Данная муфта предотвращает вращение в обратном направлении при отключении привода.

Обгонные муфты являются направленными муфтами. Это означает, что они включаются и выключаются автоматически в зависимости от относительного направления вращения ведущей и ведомой стороны. Практические виды применения данного принципа действия:

1 ОБГОННАЯ МУФТА

Обгонные муфты используются для привода от нескольких двигателей или для отделения инерции масс ведомой установки от двигателя после его выключения.

2 ИНДЕКСИРУЮЩАЯ МУФТА

Индексирующие муфты обеспечивают пошаговое вращение вала, способствуя таким образом достижению индексирующей подачи материала или переменной скорости.

3 СТОПОР ОБРАТНОГО ХОДА

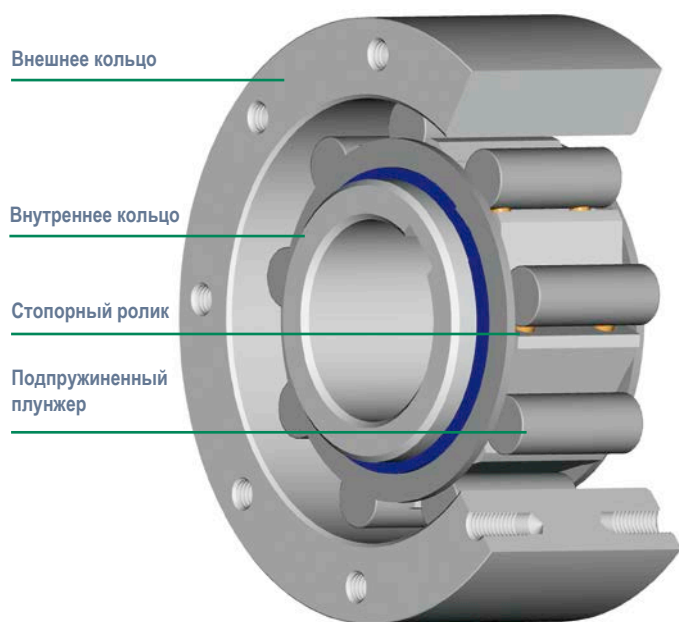
Являются фиксатором обратного хода, препятствующим вращению вала в обратном направлении. В этом случае обгонная муфта действует как тормоз.

ОСНОВНЫЕ ФОРМЫ: ВСЕГДА ИДЕАЛЬНОЕ РЕШЕНИЕ.

Для выполнения вышеупомянутых функций между внешним и внутренним кольцами устанавливаются так называемые запорные элементы, которые обеспечивают включение и выключение муфты. Эти запорные элементы имеют две основные конструкции:

РОЛИКОВАЯ ОБГОННАЯ МУФТА

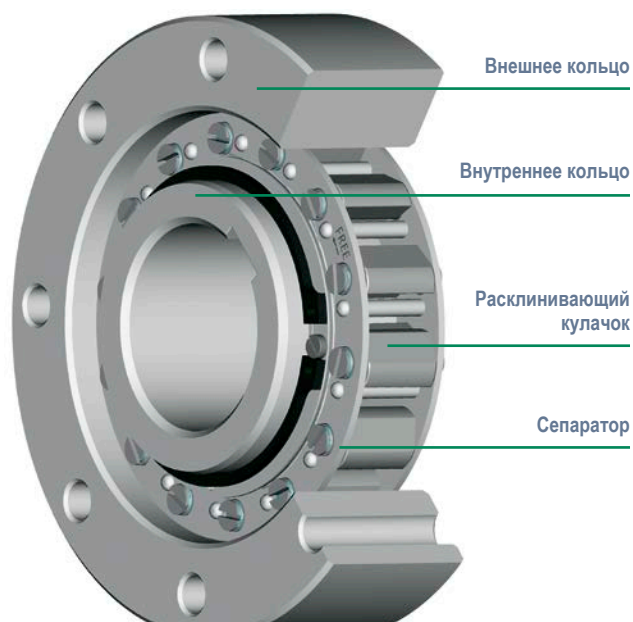
Используется главным образом как обгонная и индексирующая муфта.



- Прочность
- Универсальность
- Высокая точность индексации
- Высокая производительность

КУЛАЧКОВАЯ ОБГОННАЯ МУФТА

Больше всего подходит для использования в качестве стопора обратного хода, главным образом в бесконтактном исполнении.



- Высокоскоростная обгонная муфта
- Высокий крутящий момент
- Высокие допуски на эксцентricность
- Допускается применение любой смазки

Мы предлагаем наши обгонные муфты в различных версиях, как без опорного подшипника (встраиваемые), так и с опорными подшипниками (автономные). (См. таблицу выбора, с. 10.)

КОНСТРУКЦИЯ: РАЗЛИЧНОЕ ИСПОЛНЕНИЕ — ОДИНАКОВО ВЫСОКОЕ КАЧЕСТВО.

РОЛИКОВЫЕ ОБГОННЫЕ МУФТЫ

Эти муфты имеют два цилиндрических кольца, наружное и внутреннее, с профилированными зубцами, в которых располагаются ролики. Пружины и плунжеры обеспечивают постоянный контакт между различными элементами для мгновенной передачи крутящего момента. Эта прочная, надежная, универсальная конструкция может использоваться в качестве обгонной муфты, индексирующей муфты или стопора обратного хода.

Наивысшая скорость будет, когда скорость вращения внешнего кольца будет выше скорости вращения внутреннего кольца.

По этой причине эта конструкция подходит для высокоскоростной обгонной муфты при применении с двумя приводами.

Данная конструкция рекомендуется для использования в качестве индексирующей муфты. При необходимости максимального повышения точности указать тип «V», оснащенный более жесткой пружиной.

ОБГОННЫЕ МУФТЫ С ЭКСЦЕНТРИКОВЫМИ КУЛАЧКАМИ

Обгонные муфты этого типа имеют два цилиндрических кольца. Кулачки, установленные в сепараторе, образуют активный профиль, который обеспечивает включение и выключение муфты в зависимости от относительного движения колец.

Это дает возможность адаптировать конструкцию кулачков и сепараторов, позволяя получать самые разнообразные характеристики от модели к модели. Например, выпускаются модели, имеющие постоянный контакт или вовсе не имеющие контакта во время работы муфты.

КОНСТРУКЦИЯ DC

Данная модель оснащена большим количеством кулачков, управляемых двумя концентрическими сепараторами. Она создает высокий крутящий момент при компактных размерах. Синхронизация работы кулачков обеспечивается двойной конструкцией сепаратора, а перемещение каждого кулачка — специальной пружиной.

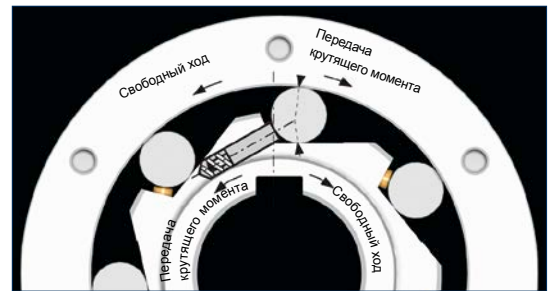
Кроме серии DC, предлагаемой в настоящем каталоге, подобный принцип действия используется в муфтах серии CSK, GFK и RSBW.

КОНСТРУКЦИЯ RSCI, RIZ

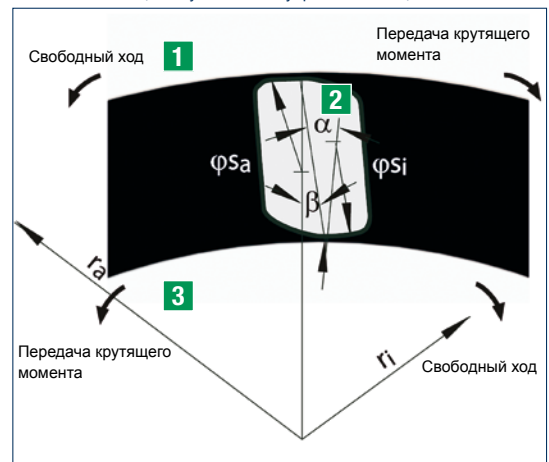
Кулачки в данной конструкции установлены в сепараторе, соединенном с обгонными элементами. Конфигурация кулачков такова, что их центр тяжести смещен относительно оси вращения.

Центробежная сила обеспечивает подъем кулачков, преодолевая усилие включающей пружины. Когда действие центробежной силы превышает действие пружины, кулачок наклоняется в бесконтактное положение.

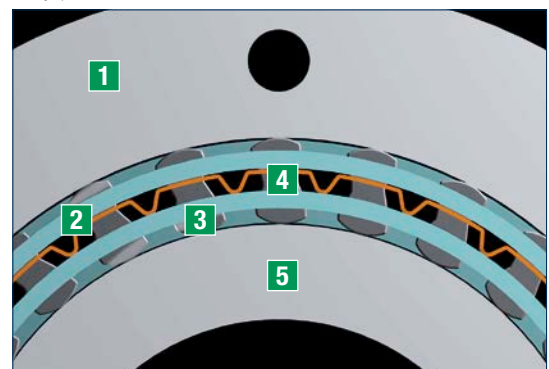
Высота кулачка и длина его активного профиля позволяет принимать для данного типа обгонных муфт значительные допуски на эксцентricность и работать с любыми марками смазочных материалов, используемых в настоящее время для силовых передач.



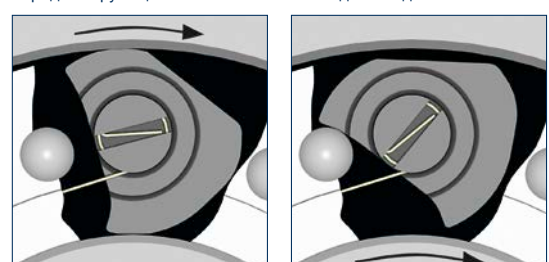
1 Внешнее кольцо 2 Кулачок 3 Внутреннее кольцо



1 Внешнее кольцо 2 Сепаратор 3 Пружина 4 Кулачок 5 Внутреннее кольцо



Передача крутящего момента Свободный ход



РЕШЕНИЯ КОМПАНИИ STIEBER: ВСЕГДА ПРАВИЛЬНЫЙ ВЫБОР.

Выбор муфты изначально определяется областью применения: ОС — обгонная муфта, IC — индексирующая муфта, BS — стопор обратного хода. Для каждой из них требуется различная техническая информация. И наконец, выбор муфты определяется особенностями монтажа и требованиями к смазке.

Для каждой области применения требуется следующая информация:



ОБГОННЫЕ МУФТЫ

- Тип двигателя
- Отношение пусковой частоты вращения электродвигателей к номинальной частоте $N_{mstart}/N_{mnominal}$
- В отношении ДВС обратитесь за консультацией в компанию Stieber
- Номинальный крутящий момент на вращаемом валу
- Диапазон скорости вращения привода
- Момент инерции «J»
- Диапазон обгонной скорости
- Количество пусков в течение всего срока службы
- Диаметр вала



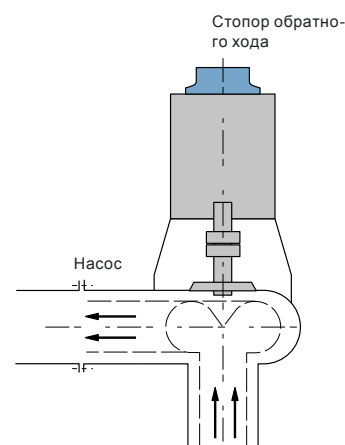
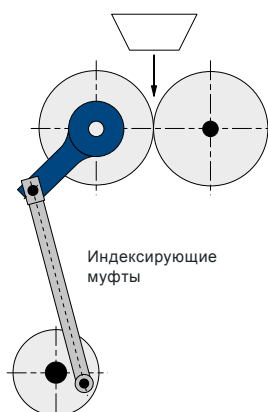
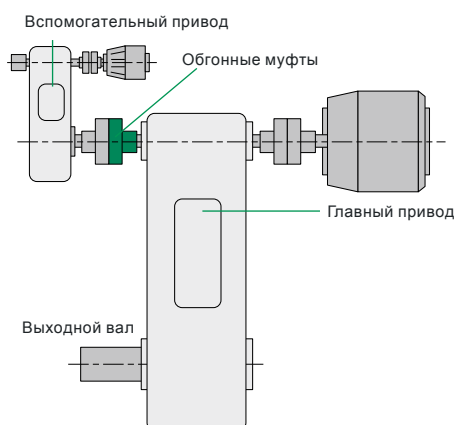
ИНДЕКСИРУЮЩИЕ МУФТЫ

- Количество циклов/мин
- Угол индексирования
- Номинальный крутящий момент
- Момент инерции «J»
- Ускорение ведущего элемента
- Количество индексированных вращений за весь срок службы
- Диаметр вала



СТОПОР ОБРАТНОГО ХОДА

- Статический момент обратного хода
- Максимальный динамический момент обратного хода благодаря упругости соединительных элементов (эластичные ремни, валы длиной более 3 метров)
- Диапазон обгонной скорости
- Количество использований ограничителя за весь срок службы
- Диаметр вала



ПРОЦЕДУРА ВЫБОРА: НАШИ РЕКОМЕНДАЦИИ, ВАШЕ РЕШЕНИЕ.

При наличии данных, описанных на предыдущей странице, компания Stieber может сделать наиболее точный выбор. В случае отсутствия вышеуказанной информации или при желании сделать самостоятельный выбор можно применять следующую процедуру с использованием коэффициента условий эксплуатации.

Примечание. Представленный ниже метод и коэффициенты условий эксплуатации приводятся только для справки, они основаны на опыте и не могут охватывать все возможные ситуации. Мы не несем ответственности за неверный выбор, сделанный в результате использования данных таблиц.

ШАГ 1 ВЫБОР КРУТЯЩЕГО МОМЕНТА

На первом шаге необходимо вычислить крутящий момент по каталогу (T_{KN}) для выбираемой муфты. Этот крутящий момент определяется умножением номинального крутящего момента (T_{appl}) на эксплуатационный коэффициент (S.F.), который зависит от назначения муфты и условий ее эксплуатации.

Номинальный крутящий момент для данной области применения:

$$T_{\text{appl}} \text{ (Нм)} = \frac{9550 \times P \text{ (кВт)}}{n \text{ (об/мин)}}$$

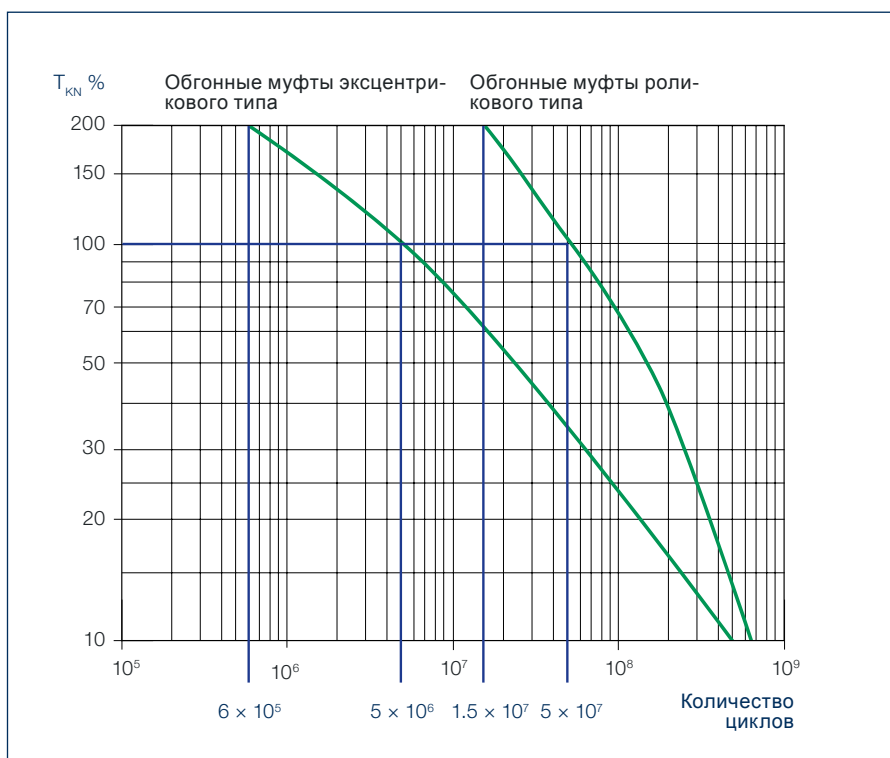
Крутящий момент по каталогу:

$$T_{KN} \geq T_{\text{appl}} \times S.F.$$

Значение эксплуатационного коэффициента S.F. можно взять в таблицах на с. 8.

Примечание. Все муфты, представленные в настоящем каталоге, могут обеспечивать максимальный крутящий момент, в 2 раза превышающий крутящий момент по каталогу T_{KN} , указанный в соответствующих таблицах данных.

Следующую кривую можно использовать в качестве руководства для определения соотношения между передаваемым крутящим моментом и количеством циклов (случаев приложения данного крутящего момента), которое будет выдерживать муфта в течение всего срока службы. На графике показаны средние величины.



ЭКСПЛУАТАЦИОННЫЕ КОЭФФИЦИЕНТЫ.

ВАРИАНТ ПРИМЕНЕНИЯ: ИНДЕКСИРУЮЩАЯ МУФТА

Скорость индексирования	Тип обгонной муфты	
	Роликовая	Эксцентриковая
Более 150 циклов/мин	3,0	4,0
Угол > 90° Более 100 циклов/мин	2,5	4,0
Угол > 90° Менее 100 циклов/мин	2,0	3,5

ВАРИАНТ ПРИМЕНЕНИЯ: СТОПОР ОБРАТНОГО ХОДА

Ведущая машина	Ведомая машина				
	Эластичные конвейерные ленты с риском заклинивания	Насос, приводимый в действие валом длиной более 5 метров	Вентиляторы	Другие машины	
				Без перегрузок	С динамическими перегрузками
Электродвигатели с гидравлическими муфтами	1,3	1,6	0,5	1,0	1,5
Асинхронные двигатели с прямым пуском от сети ¹	1,6	1,6	0,5	1,0	1,5
Паровые и газовые турбины	—	1,6	0,5	1,0	1,5
Двигатели внутреннего сгорания	1,6	1,6	0,5	1,0	1,5

1) Эти величины не распространяются на пуск электродвигателя в неправильном направлении.

ВАРИАНТ ПРИМЕНЕНИЯ: ОБГОННАЯ МУФТА

Ведущая машина	Рабочие условия			
	Пусковой крутящий момент не выше номинального крутящего момента привода плавного пуска.	Пусковой крутящий момент превышает рабочий крутящий момент не более чем в 2 раза. Варианты умеренной нагрузки.	Пусковой крутящий момент превышает рабочий крутящий момент в 2–3 раза. Варианты нагрузки.	Высокий пусковой крутящий момент. Варианты крутящего момента при высокой нагрузке.
Двигатели постоянного тока. Двигатели переменного тока с плавным пуском или гидравлической муфтой	1,3	1,5	1,8	—
Асинхронный двигатель с прямым пуском от сети	Соотношение скоростей двигателя и обгонной муфты < 20	—	3,0	4,0
	Соотношение скоростей двигателя и обгонной муфты > 20	—	2,5	3,5
Паровые и газовые турбины	1,3	1,5	—	—
Двигатели внутреннего сгорания	Бензиновые 4-цилиндровые или дизельные ДВС до 6 цилиндров	4,0	5,0	Обратитесь в компанию Stieber,
	Шестицилиндровый дизельный двигатель	5,0	6,0	Обратитесь в компанию Stieber,



ШАГ 2 ВЫБОР МОДЕЛИ

Если известен крутящий момент по каталогу, модель можно выбирать по следующим критериям:

- Встраиваемые (без опорного подшипника) или автономная конструкция (с опорным подшипником)
- Пределы скорости вращения привода и обгонной скорости муфты
- Размеры
- Смазка и техническое обслуживание

Указания по выбору приводятся в таблице на с. 10. Ниже представлен ассортимент продукции:

АВТОНОМНЫЕ ШАРИКОПОДШИПНИКОВЫЕ ОБГОННЫЕ МУФТЫ (СЕРИЯ CSK)

Экономичные муфты общего назначения для легких условий применения. Смазываются консистентной смазкой, не требуют технического обслуживания. Установка на вал и корпус с применением шпонок или без них.

ВСТРАИВАЕМЫЕ МУФТЫ

Муфты роликового типа с внутренним и внешним кольцами (серия A) или только с сепаратором (серия DC, эксцентрикового типа). Должны быть обеспечены подшипниковыми опорами, смазкой, техническим обслуживанием.

АВТОНОМНЫЕ МУФТЫ

- Низкая скорость, смазка консистентными смазочными материалами, отсутствие необходимости в техническом обслуживании (серии RSBW, AV).
- Внутреннее кольцо со средней обгонной скоростью. Наружное кольцо с высокой обгонной скоростью. Муфты роликового типа, смазываемые смазочным маслом (серии AL, GFR).
- Внутреннее кольцо с высокой обгонной скоростью. Внешнее кольцо со средней обгонной скоростью. Муфта эксцентрико-

вого типа, смазываемая маслом или консистентной смазкой (серии SMZ, FS, FSO).




- Герметичные обгонные муфты с высокой скоростью и высокой мощностью для непрерывных режимов работы (серии AL..G, CEUS., BC..MA).

ЦЕНТРОБЕЖНЫЕ ОБГОННЫЕ МУФТЫ С ПОДЪЕМОМ КУЛАЧКОВ ПОД ДЕЙСТВИЕМ ЦЕНТРОБЕЖНОЙ СИЛЫ

Специальные обгонные муфты и стопоры обратного хода, не имеющие контакта во время свободного хода. Пожалуйста, изучите значения допустимых скоростей (в таблицах каталога) в режиме работы от привода и в режиме свободного хода.

- Встраиваемые муфты: Низкая потребность в смазке. Допускает использование широкого ассортимента смазочных материалов (серия RSCI).
- Автономные муфты: Смазываются консистентной смазкой на весь срок службы и не требуют технического обслуживания (серия RIZ).

Таблица выбора

Тип	Группы по применению	Тип опоры			
			OC	IC	BS
CSK	Серии 62, 60 и 59 на основе встроенного подшипника/обгонной муфты	Подшипниковая опора	●	●	●
CSK..2RS			●	●	●
CSK..P. CSK..PP			●	●	●
CSK..P-2RS			●	●	●
ASK			●	●	●
GFK			●	●	●
AS (NSS)	Встраиваемые обгонные муфты: должны быть встроены в корпус, который обеспечивает опору подшипника и смазку. От низких до высоких крутящих моментов и скоростей вращения.	Без подшипниковой опоры	●	●	●
ASNU (NFS)			●	●	●
AE			●	●	●
AA			●	●	●
NF			●	●	●
S200			●	●	●
DC			●	●	●
Кольца DC			●	●	●
NFR		Подшипниковая опора	●	●	●
RSBW	Автономные муфты: Герметичные, набитые смазкой. От малых до больших крутящих моментов, от низких до максимально высоких скоростей. Применяются во всех отраслях промышленности.	Подшипниковая опора			●
AV				●	●
GFR-GFRN			●	●	●
GFR..F1F2/F2F7			●	●	●
GFRN..F5F6			●	●	●
GFR..F2F3					●
GFR..F3F4					●
AL/ALP			●	●	●
Муфты AL..F2D2			●	●	●
Муфты AL..F4D2			●	●	●
ALP..F7D7			●	●	●
Муфты AL..KMSD2			●		
Муфты AL..KEED2			●		
SMZ			●	●	●
FSO 300-700			●	●	●
FSO 750-1027			●	●	●
Муфты AL..G			●		
CEUS			●		
BC MA			●		
RSCI 20-130	Центробежные обгонные муфты с подъемом кулачков под действием центробежной силы: Не подвержены износу при скоростях выше заданного значения. Высокие скорости с низкой потребностью в смазке. Специально предназначены для: редукторов, электродвигателей, насосов, вентиляторов, турбин.	Без подшипниковой опоры	●		●
RSCI 180-300			●		●
RSXM			●		●
RSRV					●
RSRT					●
RDBK				●	
RIZ-RINZ		Подшипниковая опора	●		●
RIZ..G1G2/G2G7			●		●
RINZ..G5G5			●		●
RIZ..G2G3					●
RIZ..G3G4				●	
RIZ..ESG2	●				
RIZ..ELG2	●				

OC = Обгонная муфта | IC = Индексирующая муфта | BS = Стопор обратного хода | ● = Особые рабочие условия

Таблица выбора

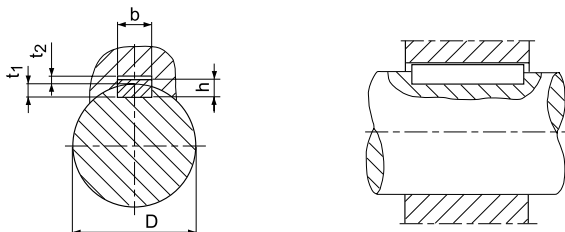
Диапазон отверстия —		Диапазон крутящего момента	Обгонная скорость внутреннего кольца	Обгонная скорость внешнего кольца	Смазка	Страница
мм		Нм				
	8–40	2,5–325				14
	12–40	2,5–325				14
	12–40	9,3–325				16
	12–40	9,3–325				16
	40–60	72–250				18
	20–45	51–370				20
	6–80	2,1–1 063				22
	8–200	12–44 500				24
	12–70	17–5813				26
	12–250	17–225000				28
	8–150	20–44 375				30
	16–56	45–850				32
	15–80	63–4 875				34
						36
	8–130	20–34 750				38
	20–90	375–4 875		НЕВОЗМОЖНО		40
	20–120	265–11 000				42
	12–150	55–70 000				44
	12–150	55–70 000				46
	12–150	55–70 000				46
	12–150	55–70 000		НЕВОЗМОЖНО		48
	12–150	55–70 000				48
	12–250	55–287 500				50
	12–250	55–287 500				52
	12–250	55–287 500				54
	12–250	55–287 500				54
	12–120	50–20 000				56
	12–250	55–250 000				58
	20–70	300–4 300				60
	12–82	379–6 900				62
	57–177	9660–36 612				64
	38–160	500–70 000				66
	40–180	680–81 350	НЕВОЗМОЖНО			68
	165–600	36 000–162 600		НЕВОЗМОЖНО		70
	20–130	212–15 750				72
	180–300	31 500–250 000				74
	20–70	100–1950		НЕВОЗМОЖНО		76
	50–190	1400–30 000				78
	50–190	1400–30 000				78
	60–300	5500–180 000				80
	30–130	375–23 000				82
	30–130	375–23 000				84
	30–130	375–23 000		НЕВОЗМОЖНО		84
	30–130	375–23 000				86
	30–130	375–23 000				86
	30–130	80–20 000				88
	30–130	375–23 000				90

= высокая скорость | = средняя скорость | = низкая скорость

УКАЗАНИЯ ПО МОНТАЖУ: В СТРОГОМ СООТВЕТСТВИИ С ТРЕБОВАНИЯМИ.

МОНТАЖ С ИСПОЛЬЗОВАНИЕМ ШПОНОЧНОГО СОЕДИНЕНИЯ

Для всех внутренних колец муфт, соединяемых с валом при помощи шпонки, наш стандартный допуск H7, а на шпоночный паз — JS10. При отсутствии иных указаний рекомендуемый допуск на размеры вала составляет h6 или j6. Для достижения максимальной точности индексирования необходима механическая обработка регулируемых шпонок, чтобы не допустить возникновения зазора.



Размер отверстия	DIN 6885* Лист 1				DIN 6885* Лист 3			
	b ^{JS10}	h	t ₁	t ₂	b ^{JS10}	h	t ₁	t ₂
> 6–8	2 ± 0,020	2	1,2 + 0,1	1 + 0,3				
> 8–10	3 ± 0,020	3	1,8 + 0,1	1,4 + 0,3				
> 10–12	4 ± 0,024	4	2,5 + 0,1	1,8 + 0,3				
> 12–17	5 ± 0,024	5	3 + 0,1	2,3 + 0,3	5 ± 0,024	3	1,9 + 0,1	1,2 + 0,3
> 17–22	6 ± 0,024	6	3,5 + 0,1	2,8 + 0,3	6 ± 0,024	4	2,5 + 0,1	1,6 + 0,3
> 22–30	8 ± 0,029	7	4 + 0,2	3,3 + 0,4	8 ± 0,029	5	3,1 + 0,1	2 + 0,3
> 30–38	10 ± 0,029	8	5 + 0,2	3,3 + 0,4	10 ± 0,029	6	3,7 + 0,2	2,4 + 0,3
> 38–44	12 ± 0,035	8	5 + 0,2	3,3 + 0,4	12 ± 0,035	6	3,9 + 0,2	2,2 + 0,3
> 44–50	14 ± 0,035	9	5,5 + 0,2	3,8 + 0,4	14 ± 0,035	6	4 + 0,2	2,1 + 0,3
> 50–58	16 ± 0,035	10	6 + 0,2	4,3 + 0,4	16 ± 0,035	7	4,7 + 0,2	2,4 + 0,3
> 58–65	18 ± 0,035	11	7 + 0,2	4,4 + 0,4	18 ± 0,035	7	4,8 + 0,2	2,3 + 0,3
> 65–75	20 ± 0,042	12	7,5 + 0,2	4,9 + 0,4	20 ± 0,042	8	5,4 + 0,2	2,7 + 0,3
> 75–85	22 ± 0,042	14	9 + 0,2	5,4 + 0,4	22 ± 0,042	9	6 + 0,2	3,1 + 0,4
> 85–95	25 ± 0,042	14	9 + 0,2	5,4 + 0,4	25 ± 0,042	9	6,2 + 0,2	2,9 + 0,4
> 95–110	28 ± 0,042	16	10 + 0,2	6,4 + 0,4	28 ± 0,042	10	6,9 + 0,2	3,2 + 0,4
> 110–130	32 ± 0,050	18	11 + 0,3	7,4 + 0,4	32 ± 0,050	11	7,6 + 0,2	3,5 + 0,4
> 130–150	36 ± 0,050	20	12 + 0,3	8,4 + 0,4	36 ± 0,050	12	8,3 + 0,2	3,8 + 0,4
> 150–170	40 ± 0,050	22	13 + 0,3	9,4 + 0,4				
> 170–200	45 ± 0,050	25	15 + 0,3	10,4 + 0,4				
> 200–230	50 ± 0,050	28	17 + 0,3	11,4 + 0,4				
> 230–260	56 ± 0,060	32	20 + 0,3	12,4 + 0,4				
> 260–290	63 ± 0,060	32	20 + 0,3	12,4 + 0,4				
> 290–330	70 ± 0,060	36	22 + 0,3	14,4 + 0,4				

*) Допуски на размеры шпоночного паза для закаленных деталей в DIN6885 не приводятся.

МОНТАЖ С ИСПОЛЬЗОВАНИЕМ ТУ- ГОЙ ПОСАДКИ

На данных страницах указываются допуски на размеры вала и отверстия для каждого типа, где требуется посадка с натягом.

Как и для обычных подшипников, при посадке с натягом муфт следует использовать подходящие инструменты, чтобы во время сборки никакие осевые нагрузки не передавались через внутреннюю часть обгонной муфты.

МОНТАЖ С ИСПОЛЬЗОВАНИЕМ БОЛТОВОГО СОЕДИНЕНИЯ

В технологии обгонных муфт крутящий момент часто передается посредством болтового соединения. Опыт показал, что этот способ является практичным и надежным, так как обгонные муфты передают крутящий момент только в одном направлении.

Качество и момент затяжки болтов указаны ниже:

Резьба	Нормы прочности			
	8.8		10.9	
	Тип	[Нм]	Тип	[Нм]
M5		6		8
M6		10	AA	14
M8		25	AL	34
M10		48	FSO	68
M12	RSCI	84		118
M16		206	GFR	290
M20		402	HPI	550
M24		696	RIZ	950
M30		1420		1900














БИЕНИЕ

Допустимые допуски на биение при монтаже неавтономных роликовых обгонных муфт AA, AE, AS, ASNU, KI и NF (см. таблицу ниже справа).

Для того чтобы соблюсти эти пределы, рядом с обгонной муфтой следует устанавливать шариковые подшипники со стандартным зазором. Допустимые значения биения для обгонных муфт центробежного типа DC, RSCI и S200 представлены в соответствующих таблицах.

Диаметр отверстия [мм]	AA, AE, AS, ASNU, KI, NF	
	Допуск на радиальное биение	Допуск на перпендикулярность
4–8	0,020	0,02
10–17	0,035	0,03
20–50	0,060	0,03
55–100	0,100	0,03
110–150	0,160	0,03

СМАЗКА И ТЕХНИЧЕСКОЕ ОБСЛУЖИВАНИЕ: ЗА ЭТИМ НЕОБХОДИМО ПРОСЛЕДИТЬ.

Масло	 Рабочие от -20°C до +20°C окружающие условия от -40°C до -15°C	 Рабочие от +10°C до +50°C окружающие условия от -15°C до +15°C	 Рабочие от +40°C до +70°C окружающие условия от +15°C до +30°C	 Рабочие от +50°C до +85°C окружающие условия от +30°C до +50°C	Консистентная смазка
	DIN ISO 3448 мм²/с	10	22	46	
        	SUMOROL CM10	SUMOROL CM22	SUMOROL CM 46 MOTANOL HE 46	DEGOL CL 100 T MOTANOL HE 100	ARALUB HL2
	ENERGOL CS10	ENERGOL CS22	ENERGOL CS 46 ENERGOL RC-R 46	ENERGOL CS 100 ENERGOL RC 100	ENERGREASE LS2
	-	-	AIRCOL PD 46	AIRCOL PD 100	SPHEEROL MP 2
	SPINESSO 10	SPINESSO 22	TERESSTIC T46	NUTO 100	UNIREX N2
	RENOLIN MR3	RENOLIN DTA22	RENOLIN DTA46	RENOLIN MR30	RENOLIT LZR2
	ISOFLEX PDP 38	ISOFLEX PDP 48	LAMORA HLP 46	LAMORA 100	POLYLUB WH2 Klübersynth BM 44-42
	VELOCITE No 6	VELOCITE No 10	MOBIL DTE 798	MOBIL DTE OIL HEAVY	POLYREX EM
	MORLINA 10	MORLINA 22	MORLINA 46	MORLINA 100	ALVANIA RL2
	AZZOLA ZS10	AZZOLA ZS22	AZZOLA ZS46	AZZOLA ZS100	MULTIS 2

Кроме этого, при рабочих температурах в диапазоне от 0°C до +80°C мы настоятельно рекомендуем использовать универсальное масло SAE 10W-40.

МАСЛО

Смазываемые маслом муфты, представленные в настоящем каталоге, поставляются в смазанном виде с использованием масла вязкостью VG 32, если они являются герметичными автономными муфтами (за исключением ALP..F7D7, GFRN.. F5F6 и GFR.. F3F4).

Другие муфты поставляются без смазки, на них наносится только защитный слой для предотвращения коррозии. Перед вводом муфты в эксплуатацию необходимо удалить противокоррозионную смазку и заполнить муфту соответствующим маслом.

Как правило, для горизонтально ориентированных муфт надлежащий уровень масла составляет 1/3 высоты внутренней полости муфты, если не указано иное. (В отношении вертикально ориентированных муфт обратитесь за консультацией в нашу компанию.) Смазочные материалы, пригодные для использования, указаны в карте смазки.

Не допускаются к использованию масла с графитовыми, молибденовыми и противозадирными добавками. Представленная карта смазки является ориентировочной.

В случае низких или высоких обгонных скоростей или предельных температур обратитесь в наш технический отдел.

Первая замена масла должна быть произведена после 10 часов эксплуатации. Последующие замены масла должны производиться каждые 2000 часов, а в условиях грязной среды — через 1000

часов. Необходимо регулярно проверять уровень и качество масла, а также состояние вращающихся уплотнений. При необходимости использования муфт в условиях рабочих температур ниже -40°C и выше +100°C проконсультируйтесь со специалистами нашей компании. Если консистентная смазка является единственным вариантом для одного из этих типов, мы рекомендуем обратиться в наш технический отдел для получения одобрения.

КОНСИСТЕНТНАЯ СМАЗКА

Ряд моделей были разработаны специально для использования консистентной смазки в стандартной комплектации (см. с. 10–11). В этом случае муфта всегда будет поставляться в смазанном виде, готовой к монтажу в горизонтальном или вертикальном положении. Для смазки муфт используется консистентная смазка с высокой термической и химической стойкостью, рассчитанная на весь срок службы изделия. Если не указано иное, техническое обслуживание таким муфтам не требуется. Для увеличения срока службы муфт рекомендуется удалять старую смазку, чистить, осматривать и заполнять муфты новой смазкой каждые два года эксплуатации.

Примечание. В отличие от всех других конструкций, кулачковые муфты типов RSCI и DC версии N могут работать с любыми смазочными материалами для силовых передач, имеющимися на рынке в настоящее время.

CSK CSK..2RS



ТИП

CSK..2RS



CSK

Модель CSK представляет собой обгонную муфту эксцентрикового типа, объединенную с шарикоподшипником серии 62 (кроме типоразмеров 8 и 40). Она опирается на подшипник, поставляется в смазанном виде с использованием консистентной смазки и защищена от проникновения частиц пыли размером более 0,3 мм. Рекомендуется использовать дополнительные уплотнения типа «nylos», особенно в случаях, когда рабочая температура превышает 50°C. Кроме того, можно использовать смазывание погружением в масляную ванну.

Все версии CSK оснащены хромированными кулачками.

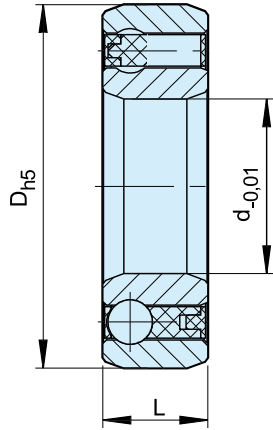
Эта технология увеличивает срок службы обгонной муфты в несколько раз. Передача крутящего момента обеспечивается посадкой с натягом муфты в прочный стальной корпус с допуском N6 и на вал с допуском n6. По этой причине первоначальный радиальный зазор подшипника принимается как C5.

Если окружающие или рабочие температуры выходят за пределы диапазона от +5°C до +60°C, обратитесь к нам за консультацией. Муфта CSK..2RS на 5 мм шире, но она оснащена манжетными уплотнениями для обеспечения стойкости к воздействию водяных брызг.

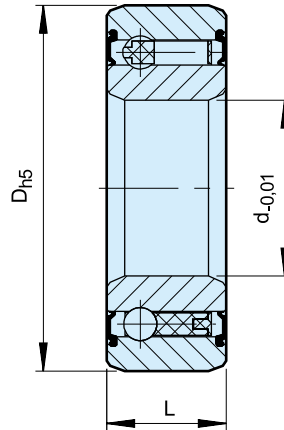
Комбинированные подшипники/обгонные муфты

CSK, CSK..2RS

CSK



CSK..2RS



Тип	Размер	Серия подшипника	Нагрузка подшипника				Масса	Момент сопротивления		
			$T_{KN}^{(1)}$ [Нм]	n_{max} [об/мин]	D [мм]	L [мм]			динамический C [кН]	статический C_0 [кН]
CSK (KK)	8*	–	2,5	15000	22	9	3,28	0,86	0,015	0,5
	12	6201	9,3	10000	32	10	6,1	2,77	0,04	0,7
	15	6202	17	8400	35	11	7,4	3,42	0,06	0,9
	17	6203	30	7350	40	12	7,9	3,8	0,070	1,1
	20	6204	50	6000	47	14	9,4	4,46	0,110	1,3
	25	6205	85	5200	52	15	10,7	5,46	0,140	2,0
	30	6206	138	4200	62	16	11,7	6,45	0,210	4,4
	35	6207	175	3600	72	17	12,6	7,28	0,300	5,8
	40	–	325	3000	80	22	15,54	12,25	0,5	7,0
CSK..2RS	8**	–	2,5	15000	22	9	3,28	0,86	0,015	0,8
	12	–	9,3	10000	32	14	6,1	2,77	0,05	3,0
	15	–	17	8400	35	16	7,4	3,42	0,070	4,0
	17	–	30	7350	40	17	7,9	3,8	0,09	5,6
	20	–	50	6000	47	19	9,4	4,46	0,145	6,0
	25	–	85	5200	52	20	10,7	5,46	0,175	6,0
	30	–	138	4200	62	21	11,7	6,45	0,270	7,5
	35	–	175	3600	72	22	12,6	7,28	0,400	8,2
	40	–	325	3000	80	27	15,54	12,25	0,6	10

ПРИМЕЧАНИЯ

1) $T_{max} = 2 \times T_{KN}$

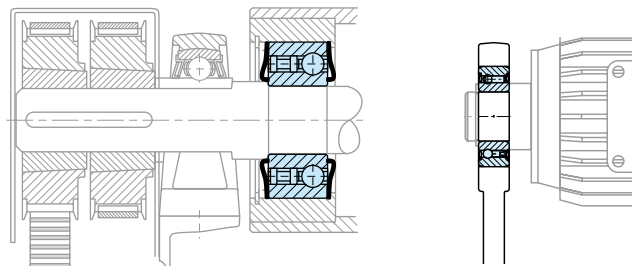
» См. раздел «Выбор», с. 7–11

*) Одно уплотнение Z, только со стороны подшипника. Если смотреть на указанную сторону, внешнее кольцо свободно вращается в направлении против часовой стрелки.

**) Только одно уплотнение RS со стороны подшипника; если смотреть с этой стороны, внешнее кольцо свободно вращается в направлении против часовой стрелки.

» См. инструкцию по установке и техническому обслуживанию на с. 12–13.

ПРИМЕРЫ МОНТАЖА



CSK..P, CSK..PP CSK..P-2RS



ТИП

Муфты CSK..P

CSK..PP



Модели CSK..P и CSK..PP представляют собой обгонные муфты эксцентрикового типа, объединенные с шарикоподшипниками серии 62 (кроме типоразмера 40). Они опираются на подшипник, поставляются в смазанном виде с использованием консистентной смазки и защищены от проникновения частиц пыли размером более 0,3 мм.

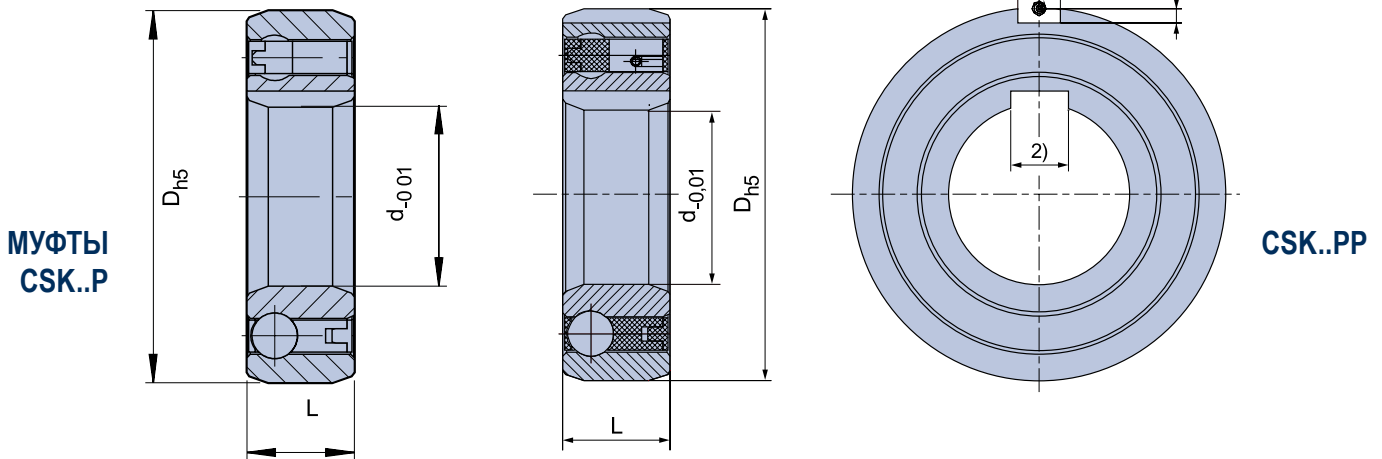
Рекомендуется использовать дополнительные уплотнения типа «pylos», особенно в случаях, когда рабочая температура превышает 50°C. Кроме того, можно использовать смазывание погружением в масляную ванну.

В дополнение к конструкции основной модели CSK тип CSK..P оснащен шпоночным пазом на внутреннем кольце. Это позволяет устанавливать данную муфту на вал с использованием шпоночного соединения с допуском k6. Внешнее кольцо следует устанавливать с посадкой с натягом в жесткий стальной корпус с допуском N6.

Муфта CSK..PP имеет шпоночный паз и на внутреннем, и на внешнем кольце. Рекомендуемые установочные допуски: h6 на валу и H6 в жестком корпусе. Обратитесь к нам за консультацией в случае необходимости использования муфт за пределами диапазона от +5°C до +60°C.

Комбинированные подшипники/обгонные муфты

CSK..P, CSK..PP, CSK..P-2RS

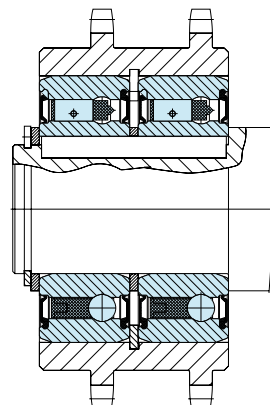


Тип	Размер	Серия подшипника	Нагрузка подшипника						Масса	Момент сопротивления		
			динамический		статический							
	d [мм]		$T_{KN}^{1)}$ [Нм]	n_{max} [об/мин]	D [мм]	L [мм]	b [мм]	t [мм]	C [кН]	C_0 [кН]	[кг]	T_R [Нсм]
CSK..P ²⁾	12	6201	9,3	10000	32	10			6,1	2,77	0,04	0,7
	15	6202	17	8400	35	11			7,4	3,42	0,06	0,9
	17	6203	30	7350	40	12			7,9	3,8	0,070	1,1
	20	6204	50	6000	47	14			9,4	4,46	0,110	1,3
	25	6205	85	5200	52	15			10,7	5,46	0,140	2,0
	30	6206	138	4200	62	16			11,7	6,45	0,210	4,4
	35	6207	175	3600	72	17			12,6	7,28	0,300	5,8
	40	–	325	3000	80	22			15,54	12,25	0,5	7,0
CSK..PP ²⁾	15	6202	17	8400	35	11	2	0,6	7,4	3,42	0,06	0,9
	17	6203	30	7350	40	12	2	1,0	7,9	3,8	0,070	1,1
	20	6204	50	6000	47	14	3	1,5	9,4	4,46	0,110	1,3
	25	6205	85	5200	52	15	6	2,0	10,7	5,46	0,140	2,0
	30	6206	138	4200	62	16	6	2,0	11,7	6,45	0,210	4,4
	35	6207	175	3600	72	17	8	2,5	12,6	7,28	0,300	5,8
	40	–	325	3000	80	22	10	3,0	15,54	12,25	0,5	7,0
CSK..P-2RS ²⁾	12	–	9,3	10000	32	14			6,1	2,77	0,05	3
	15	–	17	8400	35	16			7,4	3,42	0,07	4
	17	–	30	7350	40	17			7,9	3,8	0,09	5,6
	20	–	50	6000	47	19			9,4	4,46	0,145	6,0
	25	–	85	5200	52	20			10,7	5,46	0,175	6,0
	30	–	138	4200	62	21			11,7	6,45	0,270	7,5
	35	–	175	3600	72	22			12,6	7,28	0,4	8,2
	40	–	325	3000	80	27			15,54	12,25	0,6	10

ПРИМЕЧАНИЯ

- $T_{max} = 2 \times T_{KN}$
» См. раздел «Выбор», с. 7–11
- Шпоночное соединение по DIN 6885.3
Размер шпоночного паза 40 в соответствии с DIN 6885.1
» См. инструкцию по установке и техническому обслуживанию на с. 12–13.

ПРИМЕР МОНТАЖА



ASK



ТИП



Модель ASK представляет собой обгонную муфту роликового типа с подшипниковой опорой в виде двухрядного роликоподшипника. Муфта является автономной, защищена от проникновения пыли, поставляется в смазанном виде с использованием консистентной смазки.

Номинальные наружные размеры те же, что у подшипников серии 60.. Передача крутящего момента должна обеспечиваться посадкой с натягом как внешнего, так и внутреннего кольца. Благодаря посадке с натягом стандарт-

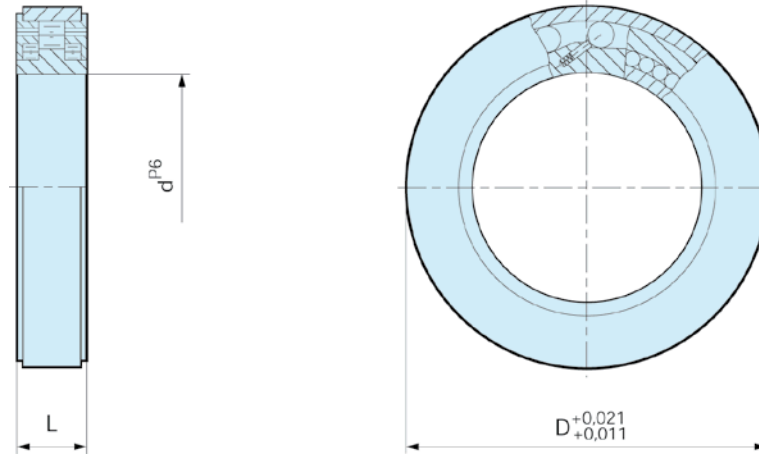
ный радиальный зазор составляет С4. Посадка с натягом, указанная на эскизе, позволяет произвести монтаж в местах установки стандартных подшипников серии 60..: Допуск на валу должен составлять h6 или j6. Внешнее кольцо должно быть запрессовано в жесткий корпус с допуском K6.

Допустимые радиальные нагрузки на подшипник представлены в таблице. Муфты типа ASK не рассчитаны на восприятие осевых нагрузок. В случае действия таких нагрузок необходимо устанавливать упорный подшипник.

Комбинированные подшипники/обгонные муфты

ASK

ASK



Тип	Размер	Серия подшипника					Нагрузка подшипника		Масса	Момент сопротивления
			$T_{KN}^{1)}$ [Нм]	n_{max} [об/мин]	D [мм]	L [мм]	динамический C [кН]	статический C_0 [кН]		
ASK	d^{P6} [мм]									
	40	6008	72	3500	68	15	16	20,6	0,25	15
	50	6010	125	2200	80	16	19,6	23,5	0,34	20
	60	6012	250	1800	95	18	25,3	35,1	0,5	25

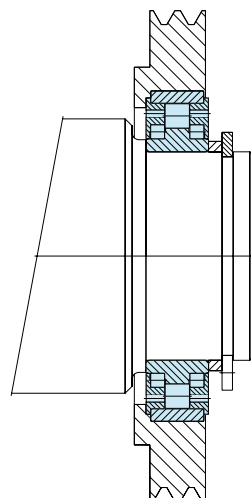
ПРИМЕЧАНИЯ

1) $T_{max} = 2 \times T_{KN}$

» См. раздел «Выбор», с. 7–11

» См. инструкцию по установке и техническому обслуживанию на с. 12–13.

ПРИМЕР МОНТАЖА



GFK



ТИП



Модель GFK представляет собой обгонную муфту эксцентрикового типа, объединенную с шарикоподшипником серии 59... Конструкция муфты обеспечивает высокий крутящий момент при минимальном внешнем диаметре. Муфта опирается на подшипник и поставляется смазанной консистентной смазкой.

Кроме того, можно использовать смазывание погружением в масляную ванну. Независимо от типа смазки должны быть предусмотрены уплотнения, как показано на следующей странице.

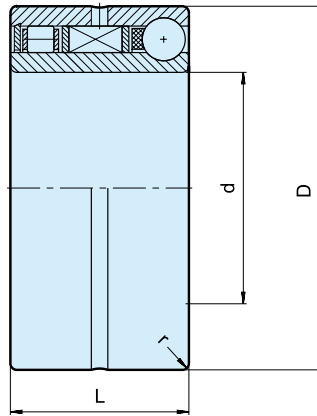
Передача крутящего момента должна обеспечиваться посадкой с натягом в жесткий внешний корпус с допуском R6 и на вал с допуском r5.

Первоначальный радиальный зазор принят с учетом этой посадки с натягом. Диапазон рабочей температуры: от -20°C до $+100^{\circ}\text{C}$. Допускаются кратковременные скачки температуры до $+120^{\circ}\text{C}$. В случае необходимости использования муфт при более высоких температурах обратитесь к нам за консультацией.

Комбинированные подшипники/обгонные муфты

GFK

GFK

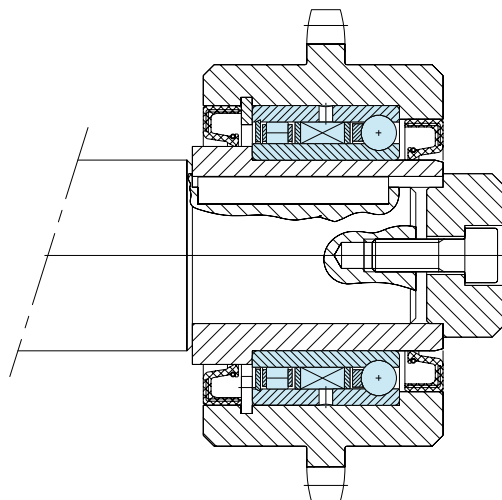


Тип	Размер	Обгонные скорости			Серия подшипника	Нагрузки							Масса [кг]
		$T_{KN}^{1)}$ [Нм]	$n_{1max}^{2)}$ [об/мин]	$n_{2max}^{3)}$ [об/мин]		Ролики дин. С [Н]	Шарики дин. С [Н]	Ролики стат. C_0 [Н]	Шарики стат. C_0 [Н]	D [мм]	L [мм]	r [мм]	
GFK	20	51	5500	4000	5904	5600	4400	2900	2750	37	23	0,5	0,09
	25	65	5300	3800	5905	6300	5300	3450	3350	42	23	0,5	0,11
	30	95	5000	3500	5906	7700	5500	4600	3650	47	23	0,5	0,13
	35	204	4600	3200	5907	8200	8500	5200	5700	55	27	1	0,20
	40	315	4200	3000	5908	8650	9300	5750	6700	62	30	1	0,30
	45	370	3800	2500	5909	9200	9700	6350	7300	68	30	1	0,34

ПРИМЕЧАНИЯ

- 1) $T_{max} = 2 \times T_{KN}$
» См. раздел «Выбор», с. 7–11
 - 2) Внутреннее обгонное кольцо
 - 3) Внешнее обгонное кольцо
- » См. инструкцию по установке и техническому обслуживанию на с. 12–13.

ПРИМЕР МОНТАЖА





ТИП



Модель AS представляет собой бесподшипниковую муфту роликового типа. Для восприятия осевых и радиальных нагрузок требуется установка подшипников. Кроме того, при установке должны быть обеспечены смазка и уплотнение муфты. Номинальные наружные размеры такие же, как у шарикоподшипников серии 62...

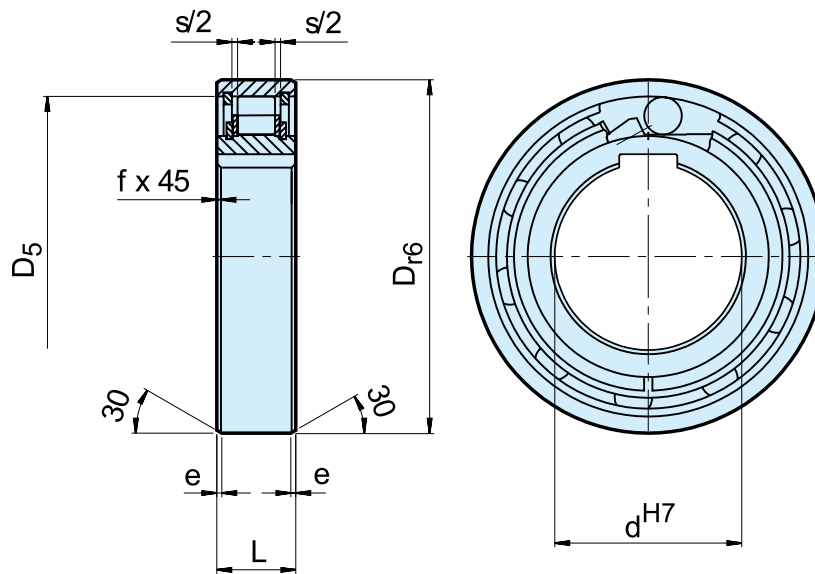
Типичным вариантом является установка муфты данного типа вместе с подшипником серии 62 в пределах одинаковых монтажных допусков, как показано на следующей странице.

Внутреннее кольцо устанавливается на вал с использованием шпоночного соединения (кроме муфт с отверстием 6 мм). Внешнее кольцо имеет положительный допуск g6, что обеспечивает в корпусе посадку с натягом с допуском H7. Наружный корпус должен быть достаточно прочным, чтобы не расширяться после сборки. Данная конструкция допускает нарушение соосности внутреннего и внешнего колец в пределах $\pm S/2$.

Встраиваемые обгонные муфты

AS

AS



Тип	Размер	Обгонные скорости									Масса	Момент сопротивления
		d_{H7} [мм]	$T_{KN}^{1)}$ [Нм]	$n_{imax}^{2)}$ [об/мин]	$n_{amax}^{3)}$ [об/мин]	D_{r6} [мм]	D_5 [мм]	L [мм]	c [мм]	e [мм]		
AS (NSS)	6	2,10	5000	7500	19	15,8	6	0,3	0,6	0,3	0,01	0,18
	8	3,8	4300	6500	24	20	8	1,3	0,6	0,6	0,02	0,24
	10	6,8	3500	5200	30	25,9	9	1,3	0,6	0,6	0,03	0,36
	12	13	3200	4800	32	28	10	1,3	0,6	0,6	0,04	0,48
	15	14	2800	4300	35	31	11	1,4	0,6	0,6	0,05	0,70
	20	40	2200	3300	47	40	14	2,4	0,8	0,8	0,12	1,4
	25	56	1900	2900	52	45,9	15	2,4	0,8	0,8	0,14	2,4
	30	90	1600	2400	62	55	16	2,4	0,8	1	0,22	7,8
	35	143	1300	2000	72	64	17	2,5	0,8	1	0,31	9,0
	40	185	1200	1800	80	72	18	2,5	0,8	1	0,39	10
	45	218	1000	1600	85	77	19	2,5	1,2	1	0,44	11
	50	230	950	1500	90	82	20	2,5	1,2	1	0,49	13
	55	308	800	1300	100	90	21	2,5	1,2	1	0,66	14
	60	508	700	1100	110	100	22	2,5	1,2	1,5	0,81	26
80	1063	600	900	140	128	26	2,5	1,2	1,5	1,41	58	

ПРИМЕЧАНИЯ

Модель AS6 без шпоночного паза. $\varnothing D = \begin{matrix} -0 \\ -0,009 \end{matrix}$
 Модели AS8-12 со шпоночным пазом в соответствии с DIN 6885.1, другие размеры соответствуют стандарту DIN 6885.3.

1) $T_{max} = 2 \times T_{KN}$
 » См. раздел «Выбор», с. 7–11

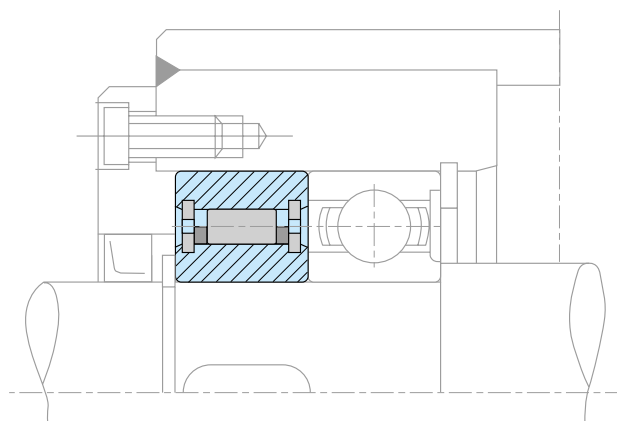
2) Внутреннее обгонное кольцо

3) Внешнее обгонное кольцо

Монтажные размеры идентичны размерам шарикоподшипников серии 62.

» См. инструкцию по установке и техническому обслуживанию на с. 12–13.

ПРИМЕР МОНТАЖА



ASNU



ТИП



Модель ASNU представляет собой бесподшипниковую муфту роликового типа. Для восприятия осевых и радиальных нагрузок требуется установка подшипников. Кроме того, при установке должны быть обеспечены смазка и уплотнение муфты. Номинальный наружный диаметр тот же, что у шарикоподшипников серии 63...

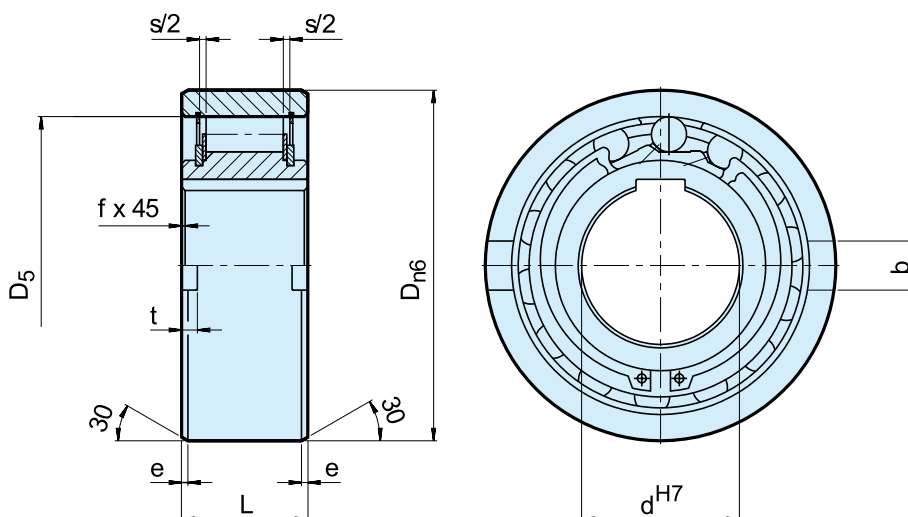
Типичным вариантом является установка муфты данного типа вместе с подшипником в пределах одинаковых монтажных допусков, как показано на следующей странице. Внутреннее кольцо устанавливается на вал с помощью шпоночного соеди-

дения. Для обеспечения герметичности и предотвращения попадания смазки в подшипники рекомендуется использовать уплотнительные кольца. Данная конструкция допускает нарушение соосности внутреннего и внешнего колец в пределах $\pm S/2$.

Встраиваемые обгонные муфты

ASNU

ASNU



Тип	Обгонные скорости												Масса [кг]	Момент сопротивления T _R [Нсм]
	d ^{H7} [мм]	T _{кн} ¹⁾ [Нм]	n _{imax} ²⁾ [об/мин]	n _{amax} ³⁾ [об/мин]	D _{н6} [мм]	D ₅ [мм]	L [мм]	b [мм]	t [мм]	c [мм]	e [мм]	f [мм]		
ASNU	8	12	3300	5000	35	28	13	4	1,4	2,4	0,6	0,3	0,07	1,6
	12	12	3300	5000	35	28	13	4	1,4	2,4	0,6	0,3	0,06	1,6
	15	30	2400	3600	42	37	18	5	1,8	2,4	0,8	0,3	0,11	1,9
	17	49	2300	3400	47	40	19	5	2,3	2,4	1,2	0,8	0,15	1,9
	20	78	2100	3100	52	42	21	6	2,3	2,4	1,2	0,8	0,19	1,9
	25	125	1700	2600	62	51	24	8	2,8	2,4	1,2	0,8	0,38	5,6
	30	255	1400	2200	72	60	27	10	2,5	2,4	1,8	1	0,54	14
	35	383	1200	1900	80	70	31	12	3,5	2,4	1,8	1	0,74	16
	40	538	1100	1700	90	78	33	12	4,1	2,5	1,8	1	0,92	38
	45	780	1000	1600	100	85	36	14	4,6	2,5	1,8	1	1,31	43
	50	1013	850	1350	110	92	40	14	5,6	2,5	1,8	1	1,74	55
	60	1825	750	1050	130	110	46	18	5,5	3,6	2,6	1,5	2,77	110
	70	2300	600	950	150	125	51	20	6,9	3,6	2,6	1,5	4,16	140
	80	3275	550	850	170	140	58	20	7,5	3,6	2,6	1,5	6,09	180
	90	5325	500	750	190	160	64	20	8,0	3,6	2,6	2	8,2	230
	100	7250	450	680	215	175	73	24	8,5	3,6	2,6	2	12,6	380
	120	13500	370	550	260	215	86	28	10	3,6	2,6	2,5	22	650
	150	26625	300	460	320	260	108	32	12	3,6	3,6	2,5	42	1000
200	44500	230	350	420	350	138	45	16	7,6	3,6	3	93	2000	

ПРИМЕЧАНИЯ

Модели ASNU8-12, ASNU200 со шпоночным пазом в соответствии с DIN 6885.1, другие размеры соответствуют стандарту DIN 6885.3.

1) T_{max} = 2 × T_{кн}

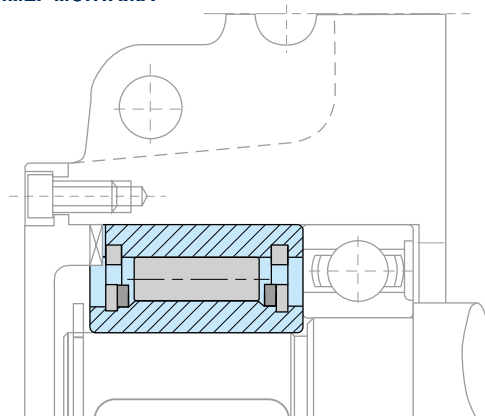
» См. раздел «Выбор», с. 7–11

2) Внутреннее обгонное кольцо

3) Внешнее обгонное кольцо

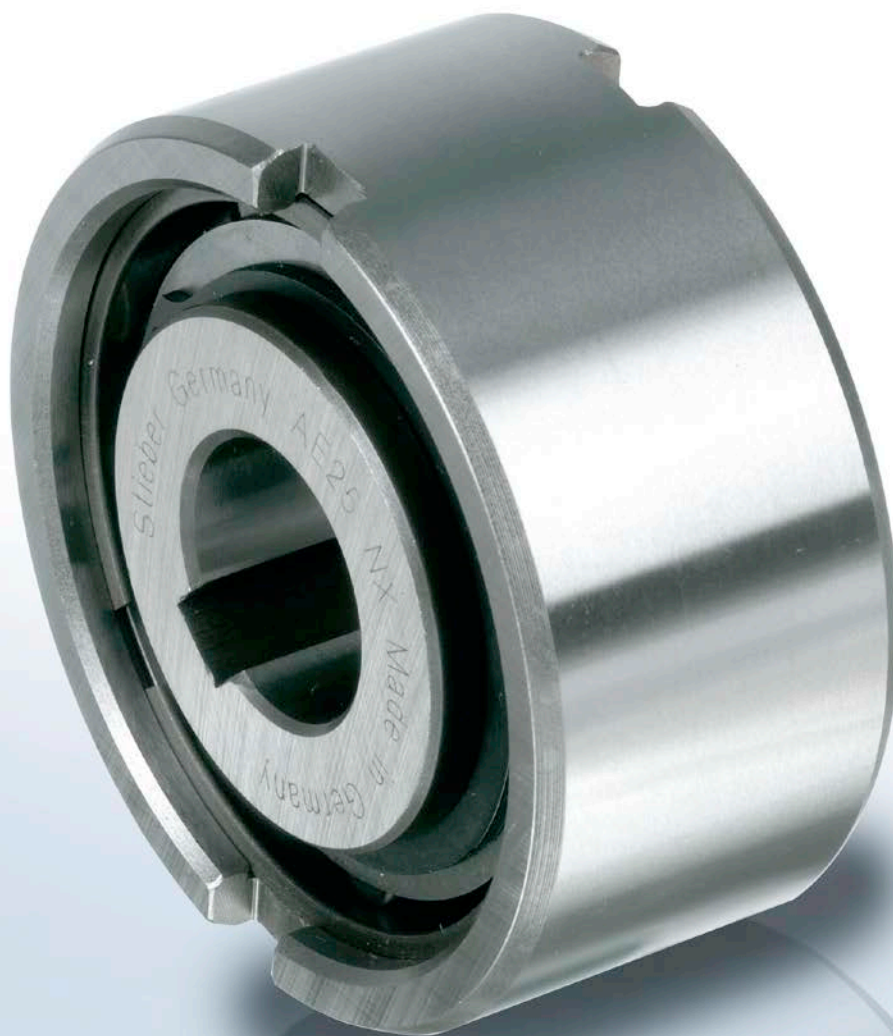
» См. инструкцию по установке и техническому обслуживанию на с. 12–13.

ПРИМЕР МОНТАЖА





ТИП



Модель AE представляет собой бесподшипниковую обгонную муфту роликового типа. Для восприятия осевых и радиальных нагрузок требуется установка подшипников. Кроме того, при установке должны быть обеспечены смазка и уплотнение муфты. Номинальный наружный диаметр соответствует размеру стандартного шарикоподшипника.

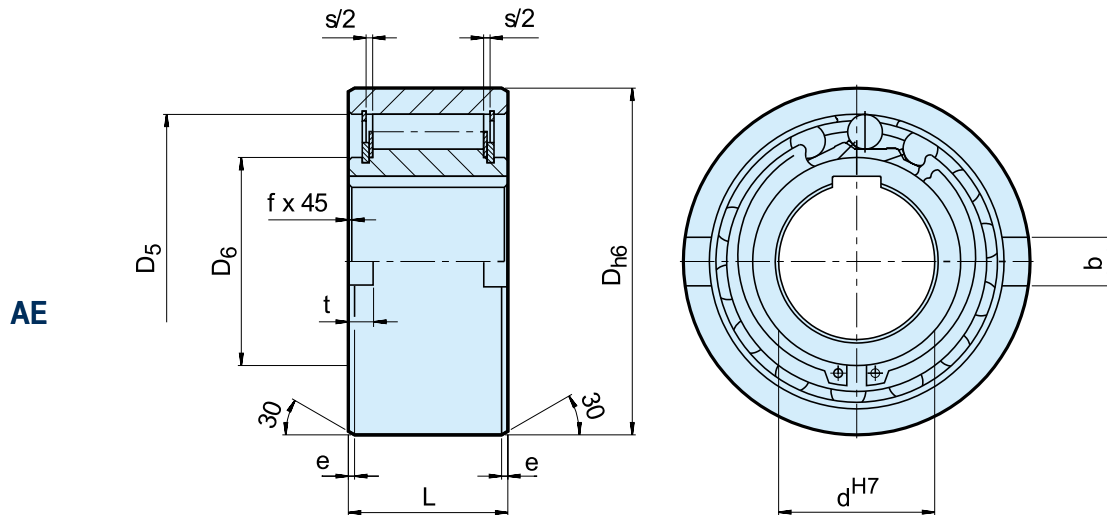
Типичным вариантом является установка муфты данного типа рядом с подшипником, имеющим тот же допуск на диаметр корпуса, как показано на следующей странице. Внутреннее кольцо устанавливается на вал с помощью шпо-

ночного соединения. Внешнее кольцо имеет положительный допуск h6, что обеспечивает его посадку на вал в корпус с допуском K7. Дополнительные боковые насечки на внешнем кольце предназначены для передачи крутящего момента.

Если корпус имеет допуск R6, использовать насечки нет необходимости, однако корпус должен быть достаточно прочным, чтобы не расширяться после сборки. Данная конструкция допускает нарушение соосности внутреннего и внешнего колец в пределах $\pm S/2$.

Встраиваемые обгонные муфты

AE



Тип	Размер	Обгонные скорости											Масса [кг]	Момент сопротивления T_R [Нсм]	
		d^{H7} [мм]	$T_{KN}^{1)}$ [Нм]	$n_{imax}^{2)}$ [об/мин]	$n_{amax}^{3)}$ [об/мин]	D_{h6} [мм]	D_5 [мм]	D_6 [мм]	L [мм]	c [мм]	f [мм]	e [мм]			b [мм]
AE	12	17	3100	6000	37	28	20	20	4,5	0,5	0,8	6	3	0,11	0,7
	15	55	2300	5400	47	37	26	30	4,5	0,8	1,2	7	3,5	0,30	3,5
	20	146	2000	3600	62	50	35	34	5,5	0,8	1,2	8	3,5	0,55	8,4
	25	285	1700	2600	80	68	45	37	6,5	1	1,8	9	4	0,98	14
	30	500	1500	2100	90	75	50	44	6,2	1	1,8	12	5	1,50	23
	35	720	1300	1950	100	80	55	48	3,8	1	1,8	13	6	2,00	60
	40	1030	1200	1700	110	90	60	56	3,8	1,5	1,8	15	7	2,80	72
	45	1125	1050	1600	120	95	65	56	3,8	1,5	2,6	16	7	3,30	140
	50	2150	950	1300	130	110	75	63	5,8	1,5	2,6	17	8	4,20	180
	55	2675	850	1200	140	115	82	67	3,8	2	2,6	18	9	5,20	190
	60	3500	800	1100	150	125	90	78	7,6	2	2,6	18	9	6,80	240
	70	5813	650	900	170	140	100	95	7,6	2,5	2,6	20	9	10,5	320

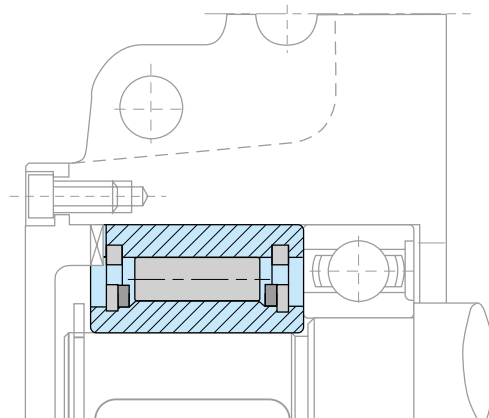
ПРИМЕЧАНИЯ

- 1) $T_{max} = 2 \times T_{KN}$
» См. раздел «Выбор», с. 7–11
- 2) Внутреннее обгонное кольцо
- 3) Внешнее обгонное кольцо

Шпоночный паз в соответствии с DIN 6885.1

» См. инструкцию по установке и техническому обслуживанию на с. 12–13.

ПРИМЕР МОНТАЖА





ТИП



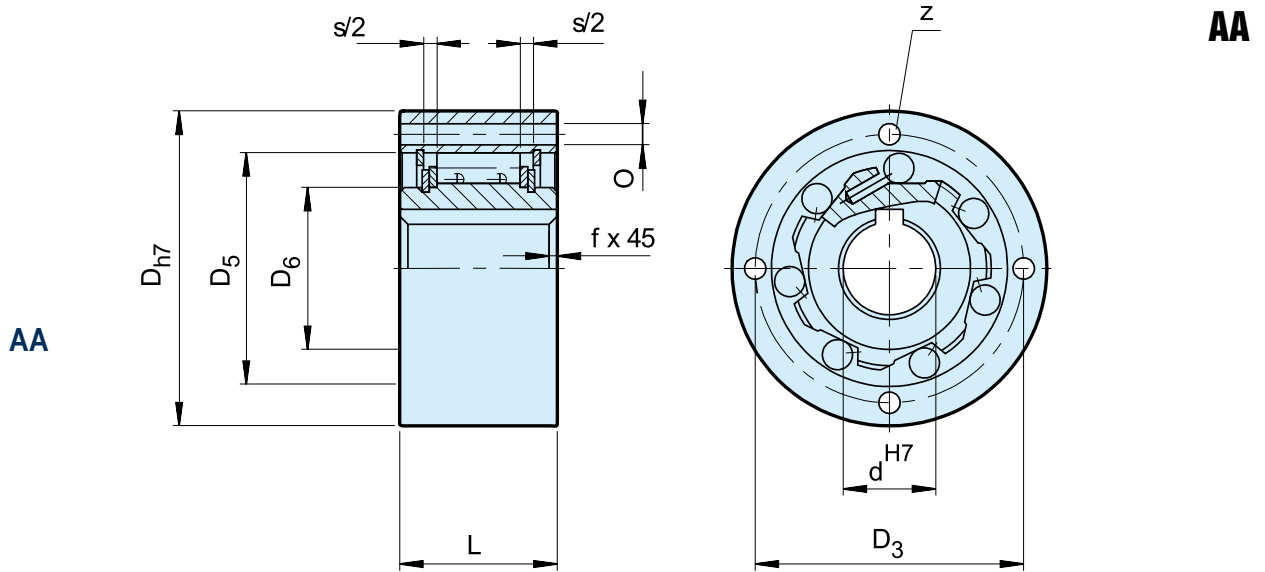
Модель AA представляет собой неподшипниковую обгонную муфту роликового типа. Для восприятия осевых и радиальных нагрузок требуется установка подшипников. Кроме того, при установке должны быть обеспечены смазка и уплотнение муфты.

Смазываются, как правило, маслом. Типичный вариант установки показан на следующей странице.

Внутреннее кольцо устанавливается на вал с помощью шпоночного соединения. Посадка для центровки внешнего кольца должна быть с допуском H7. Соединение внешнего кольца осуществляется посредством использования стяжных болтов, класс 10.9 или выше.

Данная конструкция допускает нарушение соосности внутреннего и внешнего колец в пределах $\pm S/2$.

Встраиваемые обгонные муфты



Тип	Размер	Обгонные скорости ⁴⁾				Номер				Масса	Момент сопротивления				
		$T_{KN}^{1)}$ [Нм]	$n_{\max}^{2)}$ [об/мин]	$n_{\max}^{3)}$ [об/мин]	D_{h7} [мм]	D_5 [мм]	D_6 [мм]	D_3 [мм]	Z			O [мм]	L [мм]	f [мм]	c [мм]
AA	12	17	3100	6200	47	28	20	38	3	5,5	20	0,5	4,5	0,21	0,7
	15	55	2300	5600	55	37	26	45	3	5,5	30	0,8	4,5	0,44	3,5
	20	146	2000	4800	68	50	35	58	4	5,5	34	0,8	5,5	0,70	8,4
	25	285	1700	4000	90	68	45	78	6	5,5	37	1	6,5	1,30	14
	30	500	1500	3400	100	75	50	87	6	6,6	44	1	6,5	2,00	23
	35	720	1300	2800	110	80	55	96	6	6,6	48	1	6,5	2,60	60
	40	1030	1200	2500	125	90	60	108	6	9	56	1,5	7,6	3,90	72
	45	1125	1050	2200	130	95	65	112	8	9	56	1,5	7,6	4,00	140
	50	2150	950	2050	150	110	75	132	8	9	63	1,5	7,6	6,00	180
	55	2675	850	1950	160	115	82	138	8	11	67	2	7,6	7,20	190
	60	3500	800	1800	170	125	90	150	10	11	78	2	7,6	9,20	240
	70	5813	650	1700	190	140	100	165	10	11	95	2,5	7,6	11,8	320
	80	6250	500	1500	210	160	115	185	10	11	100	2,5	7,6	15,6	330
	90	10750	400	1300	230	180	130	206	10	14	115	3	7,6	24,7	650
	100	15000	350	1150	270	210	150	240	10	18	120	3	7,6	35,8	830
	120	25000	230	900	310	240	180	278	12	18	140	4	9,6	54,3	1080
	150	57500	160	600	400	310	230	360	12	22	180	4	9,6	116	1240
	200	135000	125	460	520	400	260	460	18	26	240	5	10,6	267	3800
250	225000	100	380	610	480	320	545	20	33	300	5	10,6	461	6100	

ПРИМЕЧАНИЯ

1) $T_{\max} = 2 \times T_{KN}$
» См. раздел «Выбор», с. 7–11

2) Внутреннее обгонное кольцо

3) Внешнее обгонное кольцо

Шпоночный паз в соответствии с DIN 6885.1

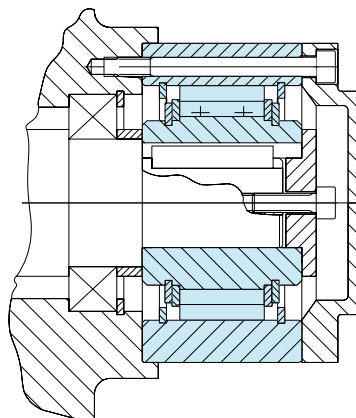
» См. инструкцию по установке и техническому обслуживанию на с. 12–13.

4) Для циркуляции масла 100%

Для смазки в масляной ванне 65%

Для смазывания консистентной смазкой 50%

ПРИМЕР МОНТАЖА





ТИП



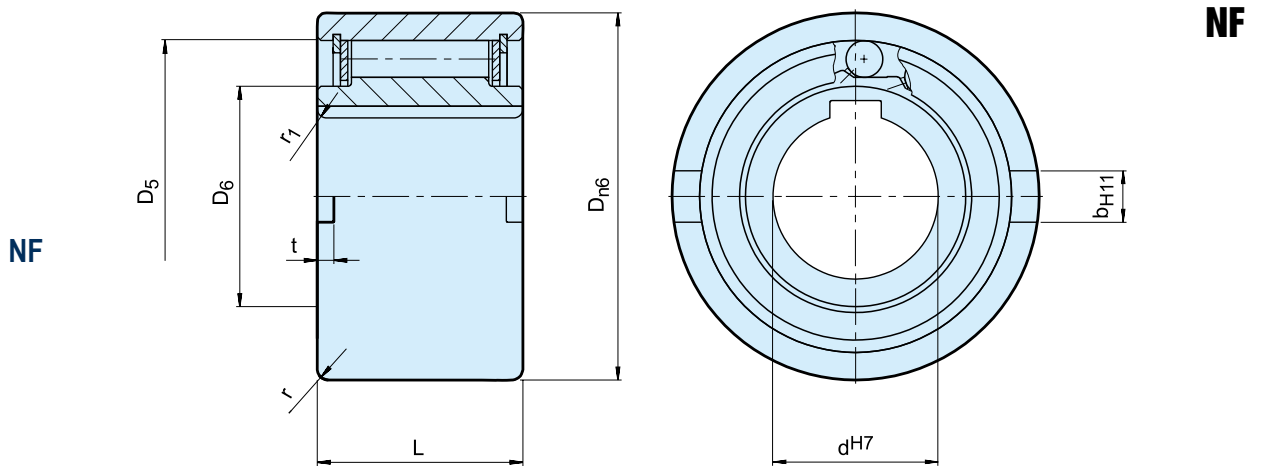
Модели NF представляют собой бесподшипниковые обгонные муфты роликового типа. Для восприятия осевых и радиальных нагрузок требуется установка подшипников. Смазка и герметики так же наносятся при установке.

Смазываются, как правило, маслом. Номинальный наружный диаметр равен размеру стандартного шарикового подшипника. При типичной компоновке установку выполняют рядом с подшипником с допусками, равными допуском для корпуса: см. следующую страницу. Внутреннее кольцо устанавливается

на вал с помощью шпоночного соединения. Наружное кольцо имеет плюсовой допуск n6 для обеспечения посадки с натягом в корпус H7. На внешнем кольце предусмотрены дополнительные боковые насечки для передачи положительного крутящего момента.

Если корпус имеет допуск K6, использовать насечки нет необходимости, однако корпус должен быть достаточно прочным, чтобы не расширяться после сборки.

Встраиваемые обгонные муфты



Тип	Размер	Обгонные скорости											Масса
		$T_{KN}^{(1)}$ [Нм]	$n_{imax}^{(2)}$ [об/мин]	$n_{amax}^{(3)}$ [об/мин]	$D_{п6}$ [мм]	D_5 [мм]	D_6 [мм]	L [мм]	t [мм]	b^{H11} [мм]	r [мм]	r_1 [мм]	
NF	8	20	5000	6000	37	30	20	20	3	6	1,0	1,5	0,1
	12	20	5000	6000	37	30	20	20	3	6	1,0	1,5	0,1
	15	78	4500	5400	47	37	26	30	3,5	7	1,5	1,5	0,3
	20	188	3000	3600	62	52	37	36	3,5	8	2,0	2,0	0,6
	25	250	2200	2600	80	68	49	40	4	9	2,5	2,0	1,1
	30	500	1800	2100	90	75	52,5	48	5	12	2,5	2,0	1,6
	35	663	1600	1950	100	80	58	53	6	13	2,5	2,5	2,3
	40	1100	1250	1700	110	90	62	63	7	15	3,0	2,5	3,1
	45	1500	1100	1500	120	95	69	63	7	16	3,0	2,5	3,7
	50	2375	850	1300	130	110	82	80	8,5	17	3,5	3,0	5,4
	55	2500	800	1200	140	115	83	80	9	18	3,5	3,0	6,1
	60	4250	700	1100	150	125	93,5	95	9	18	3,5	3,5	8,5
	70	5875	620	900	170	140	106	110	9	20	3,5	3,5	13,0
	80	10000	550	800	190	160	122	125	9	20	4,0	3,5	18,0
	90	17250	480	700	215	180	133	140	11,5	24	4,0	4,0	25,3
	100	19625	400	600	260	210	157	150	14,5	28	4,0	4,0	42,1
	130	34750	300	480	300	240	188	180	17	32	5,0	5,0	65,0
	150	44375	250	400	320	260	205	180	17	32	5,0	5,0	95,0

ПРИМЕЧАНИЯ

1) $T_{max} = 2 \times T_{KN}$
» См. раздел «Выбор», с. 7–11

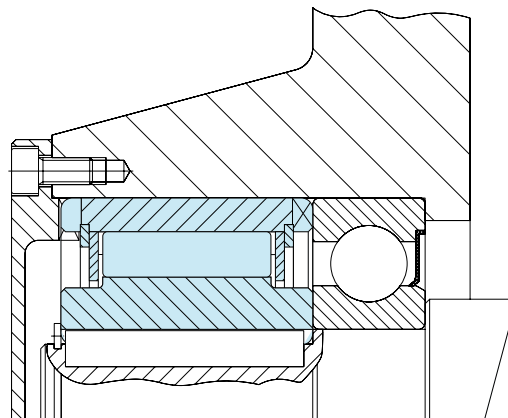
2) Внутреннее обгонное кольцо

3) Внешнее обгонное кольцо

Шпоночный паз в соответствии с DIN 6885.1

» См. инструкцию по установке и техническому обслуживанию на с. 12 и 13.

ПРИМЕР МОНТАЖА



S200



ТИП



Модель S200 представляет собой обгонную муфту эксцентрикового типа, не оснащенную опорным подшипником. Кулачки устанавливаются непосредственно на вал, предоставленный заказчиком. Для восприятия осевых и радиальных нагрузок требуется установка подшипников. Кроме того, при установке должны быть обеспечены смазка и уплотнение муфты.

При типичной компоновке установку выполняют рядом с подшипником с допусками, равными допускам для корпуса, см. следующую страницу. Отверстие в корпусе под внешнее кольцо выточивается с допуском H7. Шпонка предназначена для передачи крутящего момента. Твердость HRC поверхности

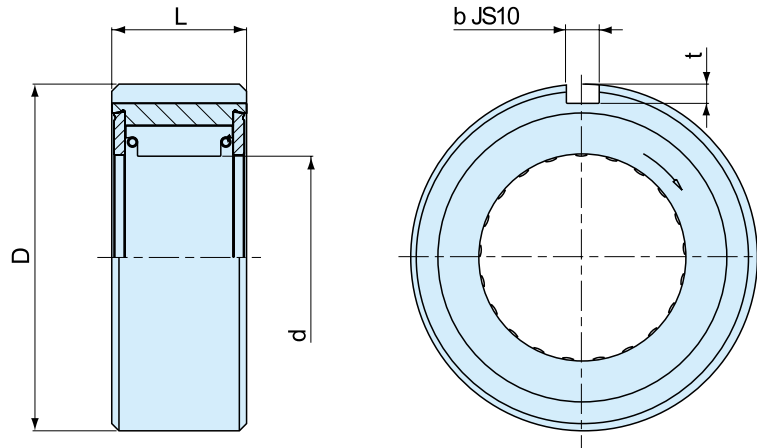
вала, на котором установлены кулачки, должна быть в пределах от 60 до 62 на глубине не менее 0,6 мм. Твердость HRC центральной части должна быть в пределах от 35 до 45. Шероховатость поверхности не должна превышать 22 CLA. Максимальная конусность вала 0,01 мм на 50 мм длины. Соосность между валом и отверстием в корпусе должна быть в пределах TIR 0,05 мм.

В качестве смазки используется масло. Конструкция Stieber позволяет использовать большинство смазочных материалов для силовой передачи, в том числе редукторные масла с противозадирными присадками. При необходимости можно использовать консистентную смазку.

Встраиваемые обгонные муфты

S200

S200

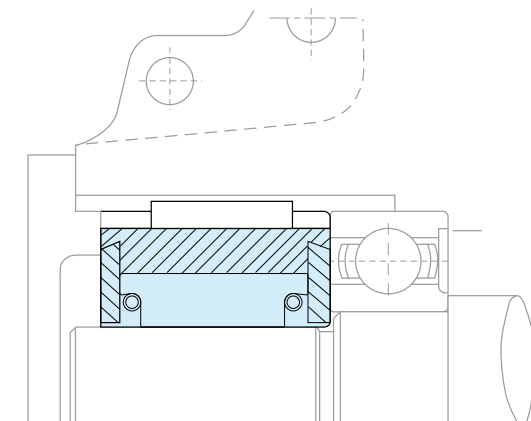


Тип	Размер	Обгонные скорости					Момент сопротивления					Масса
		$d_{+0}^{-0,025}$ [мм]	$T_{KN}^{1)}$ [Нм]	$n_{max}^{2)}$ [об/мин]	$n_{атах}^{3)}$ [об/мин]	D [мм]	L [мм]	b [мм]	t [мм]	Bearing series	T_r [Нсм]	
S200	203	16,510	45	2400	500	$40_{-0,014}^{-0,039}$	25	4	2,5	6203	0,01	0,25
	204	18,796	60	2400	500	$47_{-0,014}^{-0,039}$	25	5	3	6204	0,01	0,35
	205	23,622	100	1800	400	$52_{-0,017}^{-0,042}$	25	5	3	6205	0,02	0,45
	206	32,766	240	1800	350	$62_{-0,017}^{-0,042}$	28	7	4	6206	0,02	0,70
	207	42,088	380	1800	300	$72_{-0,017}^{-0,042}$	28	7	4	6207	0,02	0,80
	208	46,761	560	1800	200	$80_{-0,017}^{-0,042}$	32	10	4,5	6208	0,02	0,90
	209	46,761	560	1800	200	$85_{-0,020}^{-0,042}$	32	10	4,5	6209	0,02	0,95
	210	56,109	850	1200	200	$90_{-0,020}^{-0,042}$	32	10	4,5	6210	0,03	1,00

ПРИМЕЧАНИЯ

- 1) $T_{max} = 2 \times T_{KN}$
» См. раздел «Выбор», с. 7–11
 - 2) Внутреннее обгонное кольцо
 - 3) Внешнее обгонное кольцо
- » См. инструкцию по установке и техническому обслуживанию на с. 12 и 13.

ПРИМЕР МОНТАЖА





ТИП



Модель DC представляет собой обгонную муфту эксцентрикового типа без внутреннего и внешнего кольца. Муфта устанавливается в конструкцию с кольцом и подшипниками для осевой и радиальной нагрузки. Муфта смазывается и герметизируется. Для модели DC исполнения N можно использовать все типы смазок, применяемых для силовых передач.

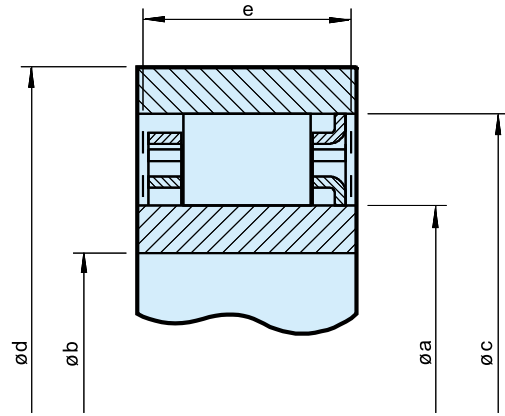
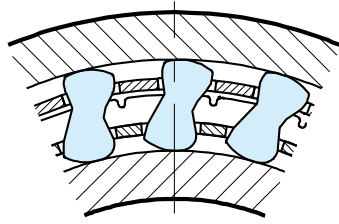
Запрещается превышать допуск для кулачка. Внутреннее и внешнее кольца должны иметь минимальную ширину «e» без канавки, чтобы обеспечить нормальную работу обгонной муфты, см. на следующих страницах.

С другой стороны, кольца для валов или корпусов из закаленной стали могут быть сделаны согласно спецификациям, представленным ниже. Твердость HRC обработанной поверхности должна быть в пределах от 60 до 62 до глубины не менее 0,6 мм.

Твердость HRC центральной части должна быть в пределах от 35 до 45 Шероховатость поверхности не должна превышать 22 CLA. Максимальная конусность между кольцами: 0,007 мм на 25 мм ширины.

Встраиваемые обгонные муфты

DC



DC

Размер	Обгонные скорости			Эксцентриковый кулачок			Количество зажимов			Количество кулачков	Масса [кг]	
	T _{кн} ¹⁾ [Нм]	n _{imax} ²⁾ [об/мин]	n _{amax} ³⁾ [об/мин]	Øa ⁺ +0,008 -0,005 [мм]	Øc ± 0,013 [мм]	[мм]	e _{min} [мм]	Ød _{min} [мм]	Øb _{max} [мм]			
DC2222G-N	63	8600	4300	22,225	38,885	8,33 ±0,075	10,0	50	15	-	12	0,030
DC2776-N	119	6900	3400	27,762	44,422	8,33 ±0,075	13,5	58	18	-	14	0,055
DC3034-N	124	6300	3100	30,340	47,000	8,33 ±0,075	13,5	62	20	-	14	0,060
DC3175(3C)-N	159	6000	3000	31,750	48,410	8,33 ±0,075	13,5	63	21	3	16	0,060
DC3809A-N	275	5000	2500	38,092	54,752	8,33 ±0,075	16,0	71	25	-	18	0,085
DC4127(3C)-N	224	4600	2300	41,275	57,935	8,33 ±0,075	13,5	75	27	3	18	0,090
DC4445A-N	363	4300	2100	44,450	61,110	8,33 ±0,075	16,0	79	29	-	20	0,095
DC4972(4C)-N	306	3800	1900	49,721	66,381	8,33 ±0,075	13,5	86	33	4	22	0,100
DC5476A-N	525	3500	1700	54,765	71,425	8,33 ±0,075	16,0	92	36	-	24	0,110
DC5476A(4C)-N	525	3500	1700	54,765	71,425	8,33 ±0,075	16,0	92	36	4	24	0,130
DC5476B(4C)-N	769	3500	1700	54,765	71,425	8,33 ±0,075	21,0	92	36	4	24	0,180
DC5476C(4C)-N	990	3500	1700	54,765	71,425	8,33 ±0,075	25,4	92	36	4	24	0,200
DC5776A-N	604	3300	1600	57,760	74,420	8,33 ±0,075	16,0	98	38	-	26	0,110
DC6334B-N	806	3000	1500	63,340	80,000	8,33 ±0,075	21,0	104	42	-	26	0,175
DC7221(5C)-N	675	2600	1300	72,217	88,877	8,33 ±0,075	13,5	115	48	5	30	0,140
DC7221B-N	1279	2600	1300	72,217	88,877	8,33 ±0,075	21,0	115	48	-	30	0,185
DC7221B(5C)-N	1279	2600	1300	72,217	88,877	8,33 ±0,075	21,0	115	48	5	30	0,210
DC7969C(5C)-N	2038	2400	1200	79,698	96,358	8,33 ±0,075	25,4	124	53	5	34	0,280
DC8334C-N	2055	2300	1100	83,340	100,000	8,33 ±0,075	25,4	132	55	-	34	0,270
DC8729A-N	1250	2200	1100	87,290	103,960	8,33 ±0,075	16,0	134	58	-	34	0,165
DC10323A(5C)*-N	1612	1800	900	103,231**	119,891	8,33 ±0,075	16,0	155	68	5	40	0,205
DC12334C*-N	4800	1500	750	123,340**	140,000	8,33 ±0,075	25,4	184	80	-	50	0,400
DC12388C(11C)	4875	1500	750	123,881	142,880	9,50 ±0,1	25,4	186	80	11	44	0,400

ПРИМЕЧАНИЯ

1) T_{max} = 2 × T_{кн}
» См. раздел «Выбор», с. 7–11

2) Внутреннее обгонное кольцо

3) Внешнее обгонное кольцо

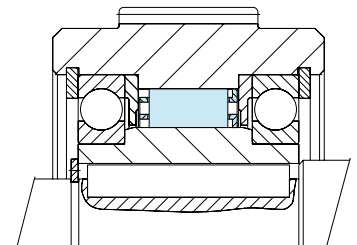
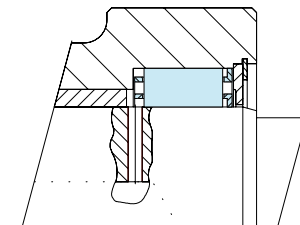
*) Внутренний сепаратор центрируется фланцем на противоположной стороне

**) Увеличение допуска до ± 0,013 допустимо

Иные размеры под заказ

» См. инструкцию по установке и техническому обслуживанию на с. 12 и 13.

ПРИМЕРЫ МОНТАЖА



КОЛЬЦА DC



ТИП



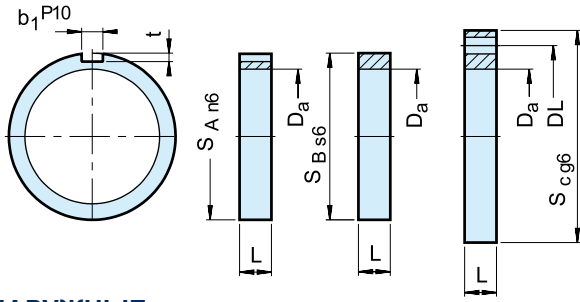
Кольца DC предназначены для обгонных муфт DC, показанных на предыдущих страницах. Муфта и кольцо в сборе составляют неподшипниковую обгонную муфту.

В случае осевых и радиальных нагрузок должен устанавливаться герметизируемый смазываемый подшипник. Допуск для кулачка не должен быть превышен с учетом всех зазоров в подшипниках и монтажных допусков, см. таблицу на с. 37.

Конусность между кольцами должна быть менее 0,007 мм на 25 мм ширины. Во избежание деформации в процессе сборки наружные кольца типа А и В должны запрессовываться в корпус. Для обеспечения передачи максимального крутящего момента обгонной муфтой типа А и G необходимо проконсультироваться со специалистами нашего технического отдела. Может возникнуть необходимость проверки величины давления на шпонку.

Встраиваемые обгонные муфты

КОЛЬЦА DC



**НАРУЖНЫЕ
КОЛЬЦА**

A

B

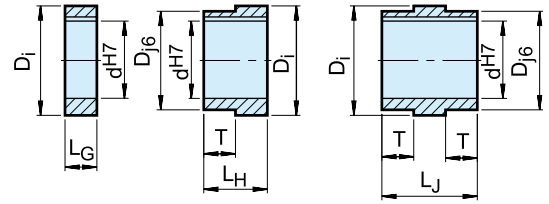
C

**ВНУТРЕННИЕ
КОЛЬЦА**

G

H

J



1) Шпоночный паз в соответствии с DIN 6885.1

Размер																Количество отверстий × Ø	Количество отверстий × Ø	
	d _{H7} [мм]	L _G [мм]	L _H [мм]	L _J [мм]	D _{J6} [мм]	T [мм]	D _i +0,008 -0,005 [мм]	L [мм]	S _{An6} [мм]	b ₁ ^{P10} [мм]	t [мм]	S _{Bs6} [мм]	S _{Cg6} [мм]	DL ^{±0,1} [мм]	D _a ± 0,013 [мм]			
DC 230A								16	72	6	3,5							54,752
DC 230B								16				72						54,752
DC 230C								16					95	78	8 × 7		54,752	
DC 230 G-10	10	16					38,092											
DC 230 G-15	15	16					38,092											
DC 230 G-20	20	16					38,092											
DC 230 H-10	10		33		35	17	38,092											
DC 230 H-15	15		33		35	17	38,092											
DC 230 H-20	20		33		35	17	38,092											
DC 230 J-10	10			50	35	17	38,092											
DC 230 J-15	15			50	35	17	38,092											
DC 230 J-20	20			50	35	17	38,092											
DC 167A								16	90	10	5							71,425
DC 167B								16				90						71,425
DC 167C								16					110	95	8 × 9			71,425
DC 167G-25	25	16					54,765											
DC 167G-30	30	16					54,765											
DC 167G-35	35	16					54,765											
DC 167H-25	25		35		50	19	54,765											
DC 167H-30	30		35		50	19	54,765											
DC 167H-35	35		35		50	19	54,765											
DC 167J-25	25			54	50	19	54,765											
DC 167J-30	30			54	50	19	54,765											
DC 167J-35	35			54	50	19	54,765											
DC 168A								21	110	14	5,5							88,877
DC 168B								21				110						88,877
DC 168C								21					140	120	8 × 11			88,877
DC 168G-40	40	21					72,217											
DC 168G-45	45	21					72,217											
DC 168G-50	50	21					72,217											
DC 168H-40	40		42		65	21	72,217											
DC 168H-45	45		42		65	21	72,217											
DC 168H-50	50		42		65	21	72,217											
DC 168J-40	40			63	65	21	72,217											
DC 168J-45	45			63	65	21	72,217											
DC 168J-50	50			63	65	21	72,217											
DC 235A								16	150	20	7,5							119,891
DC 235B								16				150						119,891
DC 235C								16					190	170	8 × 11			119,891
DC 235G-55	55	16					103,231											
DC 235G-60	60	16					103,231											
DC 235G-75	75	16					103,231											
DC 235H-55	55		43		100	27	103,231											
DC 235H-60	60		43		100	27	103,231											
DC 235H-75	75		43		100	27	103,231											
DC 235J-55	55			70	100	27	103,231											
DC 235J-60	60			70	100	27	103,231											

NFR



ТИП

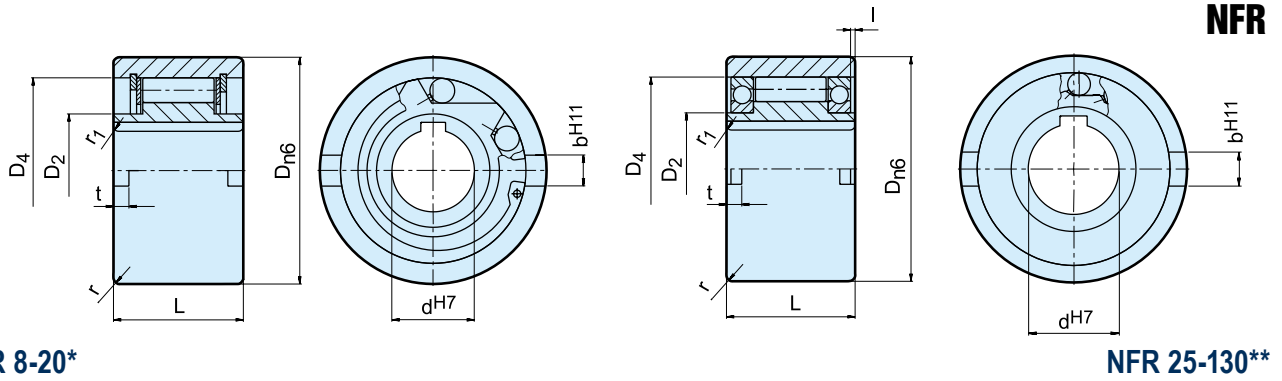
Модель NFR представляет собой негерметичную обгонную муфту роликового типа с опорным подшипником. Смазка и герметик наносятся при установке. Смазываются, как правило, маслом.

Для изделий типоразмеров от 8 до 20 используются стальные опорные подшипники со стальным внутренним кольцом. Для типоразмеров выше 25 используются два шариковых подшипника серии 160..., рассчитанных на более высокие обгонные

скорости. Типичная компоновка показана на обратной стороне листа.

Внутреннее кольцо устанавливается на вал с помощью шпоночного соединения. Внешнее кольцо имеет плюсовой допуск p6 , чтобы обеспечить посадку внахлест в корпусе до H7 . Дополнительные боковые насечки предназначены для передачи положительного крутящего момента. Корпус должен быть достаточно прочным, чтобы не расширяться после сборки.

Встраиваемые обгонные муфты



NFR 8-20*

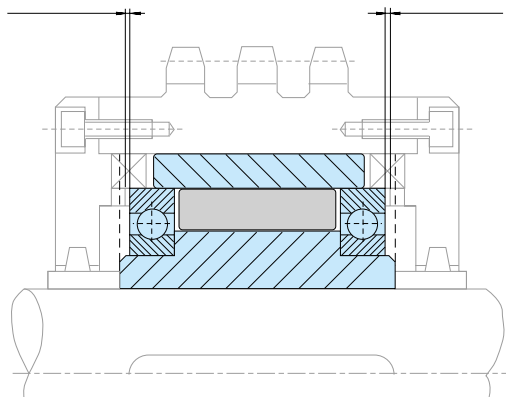
NFR 25-130**

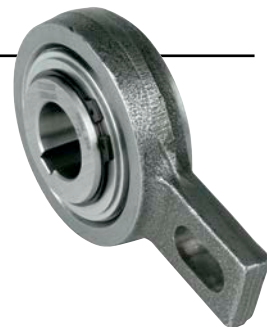
Тип	Размер	Обгонные скорости				Подшипник									Масса
		$T_{KN}^{(1)}$ [Нм]	$n_{1max}^{(2)}$ [об/мин]	$n_{2max}^{(3)}$ [об/мин]			D_{n6} [мм]	D_2 [мм]	D_4 [мм]	L [мм]	I [мм]	t [мм]	b^{H11} [мм]	r [мм]	
NFR (ANR-ANG)	8	20	1000	1000	*	37	20	30	20		3	6	1	1,5	0,1
	12	20	1000	1000	*	37	20	30	20		3	6	1	1,5	0,1
	15	78	850	850	*	47	26	37	30		3,5	7	1,5	1,5	0,3
	20	188	650	650	*	62	37	52	36		3,5	8	2	2	0,6
	25	250	2100	3600	16008**	80	40	68	40	0,2	4	9	2,5	2	1,2
	30	500	1700	3200	16009**	90	45	75	48	0,2	5	12	2,5	2	1,8
	35	663	1550	3000	16010**	100	50	80	53	1,2	6	13	2,5	2,5	2,4
	40	1100	1150	2600	16011**	110	55	90	63	2,2	7	15	3	2,5	3,3
	45	1500	1000	2400	16012**	120	60	95	63	2,2	7	16	3	2,5	4,0
	50	2375	800	2150	16014**	130	70	110	80	2,7	8,5	17	3,5	3	5,7
	55	2550	750	2000	16015**	140	75	115	80	4,2	9	18	3,5	3	6,5
	60	4250	650	1900	16016**	150	80	125	95	3,2	9	18	3,5	3,5	8,9
	70	5875	550	1750	16018**	170	90	140	110	1,1	9	20	3,5	3,5	13,5
	80	10000	500	1600	16021**	190	105	160	125	0	9	20	4	3,5	19,0
	90	17250	450	1450	16024**	215	120	180	140	0,6	11,5	24	4	4	27,2
100	19625	350	1250	16028**	260	140	210	150	2,6	14,5	28	4	4	44,5	
130	34750	250	1000	16032**	300	160	240	180	2	17,5	32	5	5	68,0	

ПРИМЕЧАНИЯ

- 1) $T_{max} = 2 \times T_{KN}$
» См. раздел «Выбор», с. 7–11
 - 2) Внутреннее обгонное кольцо
 - 3) Внешнее обгонное кольцо
- Шпоночный паз в соответствии с DIN 6885.1
- *) С подшипником скольжения типа «сталь-сталь»
- **) С двумя шарикоподшипниками серии 160.
- » См. инструкцию по установке и техническому обслуживанию на с. 12 и 13.

ПРИМЕР МОНТАЖА





ТИП



Модель RSBW представляет собой обгонную муфту типа DC. Автономная, центрированная подшипником скольжения, для низких скоростей, муфта.

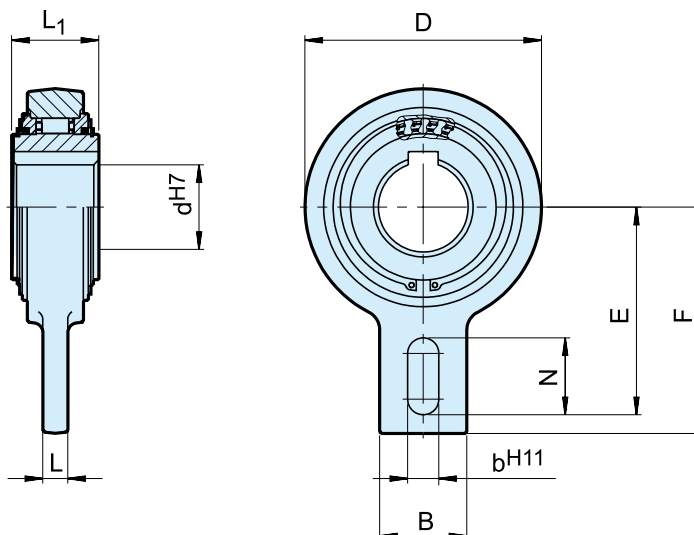
Изделие поставляется смазанным, готовым к установке в вертикальном или горизонтальном положении. Используемая первоначально в качестве стопора обратного хода, эта модель обеспечивает высокий крутящий момент при минимальном рабочем пространстве.

Конструкция позволяет эксплуатировать устройство в тяжелых условиях при высокой влажности и в местах, подверженных воздействию водяных брызг. Болт, который вворачивается в неподвижную часть машины и проходит через паз в моментный рычаг, предназначен для остановки вращения. Радиальный зазор этого болта должен быть равен 1–3% ширины паза. Моментный рычаг и подшипники не должны подвергаться предварительному напряжению.

Автономные обгонные муфты

RSBW

RSBW



Тип	Размер	Обгонная скорость											Масса
		$T_{KN}^{1)}$ [Нм]	n_{max} [об/мин]	D [мм]	L_1 [мм]	F [мм]	E [мм]	B [мм]	N [мм]	L [мм]	b^{H11} [мм]	[кг]	
RSBW	20	375	400	106	35	113	102,5	40	35	15	18	2	
	25	606	400	106	48	113	102,5	40	35	15	18	2,6	
	30	606	400	106	48	113	102,5	40	35	15	18	2,5	
	35M	375	400	106	35	113	102,5	40	35	15	18	2	
	35	606	400	106	48	113	102,5	40	35	15	18	2,4	
	40	1295	300	132	52	125	115	60	35	15	18	4,6	
	45	1295	300	132	52	125	115	60	35	15	18	4,5	
	50	1295	300	132	52	125	115	60	35	15	18	4,5	
	55	1295	300	132	52	125	115	60	35	15	18	4,4	
	60	2550	250	161	54	140	130	70	35	15	18	6,5	
	70	2550	250	161	54	140	130	70	35	15	18	6,4	
	80	4875	200	190	70	165	150	70	45	20	25	9,9	
90	4875	200	190	70	165	150	70	45	20	25	9,8		

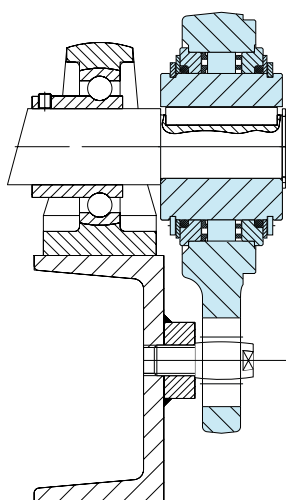
ПРИМЕЧАНИЯ

- 1) $T_{max} = 2 \times T_{KN}$
» См. раздел «Выбор», с. 7–11

Шпоночный паз в соответствии с DIN 6885.1

- » См. инструкцию по установке и техническому обслуживанию на с. 12–13.

ПРИМЕР МОНТАЖА



Автономные обгонные муфты

AV



ТИП



Модель AV представляет собой обгонную муфту роликового типа. Это автономная муфта с подшипниками скольжения для низких оборотов и лабиринтным металлическим уплотнением для герметизации.

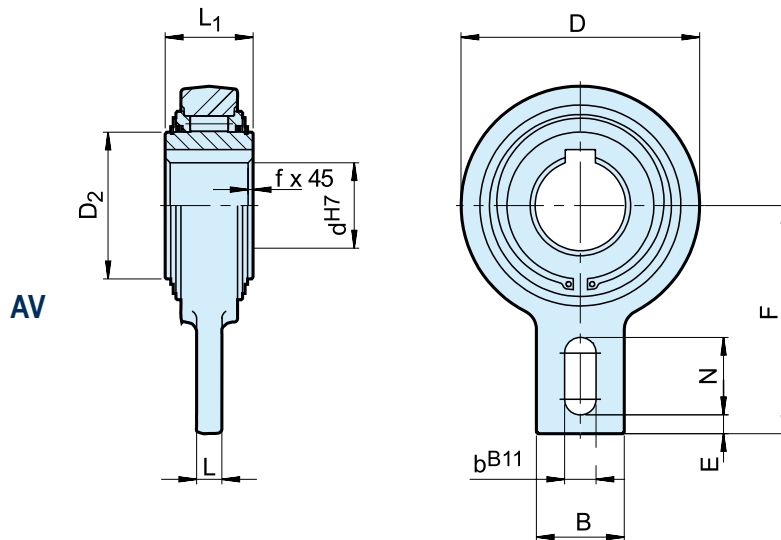
Устройство поставляется смазанным, готовым к установке в вертикальном или горизонтальном положении. Использувавшееся первоначально в качестве стопора обратного хода, эта модель обеспечивает высокий крутящий момент при минимальном рабочем пространстве. Такая конструкция предназначена для использования в неблагоприятных рабочих

средах. Болт, который вворачивается в неподвижную часть машины и проходит через паз в моментный рычаг, предназначен для остановки вращения. Радиальный зазор этого болта должен быть равен 1–3% ширины паза.

Моментный рычаг и подшипники не должны подвергаться предварительному напряжению. Благодаря роликовой конструкции модель AV идеальна для применения в легких индексующих устройствах.

Автономные обгонные муфты

AV



Тип	Размер	Обгонная скорость											Масса	Момент сопротивления	
		d^{H7} [мм]	$T_{KN}^{1)}$ [Нм]	n_{max} [об/мин]	D [мм]	D_2 [мм]	L_1 [мм]	L [мм]	B [мм]	F [мм]	b^{B11} [мм]	N [мм]			E [мм]
AV	20	265	450	83	42	35	12	40	90	15	35	5	0,8	1,3	18
	25	265	450	83	42	35	12	40	90	15	35	5	0,8	1,3	18
	30	1200	320	118	60	54	15	40	110	15	35	8	1	3,5	130
	35	1200	320	118	60	54	15	40	110	15	35	8	1	3,4	130
	40	1200	320	118	60	54	15	40	110	15	35	8	1	3,3	130
	45	2150	280	155	90	54	20	80	140	18	47	10	1	5,5	240
	50	2150	280	155	90	54	20	80	140	18	47	10	1	5,4	240
	55	2150	280	155	90	54	20	80	140	18	47	10	1	5,3	240
	60	2150	280	155	90	54	20	80	140	18	47	10	1	5,2	240
	70	2150	280	155	90	54	20	80	140	18	47	10	1	5,0	240
	80	2900	200	190	110	64	20	80	155	20	40	10	1,5	8,7	360
	90*	7125	150	260	160	90	25	120	220	-	-	-	3	24,5	360
	100*	7125	150	260	160	90	25	120	220	-	-	-	3	23,5	360
	110*	7125	150	260	160	90	25	120	220	-	-	-	3	22,5	360
120*	11000	130	300	180	110	30	140	260	-	-	-	3	42	600	

ПРИМЕЧАНИЯ

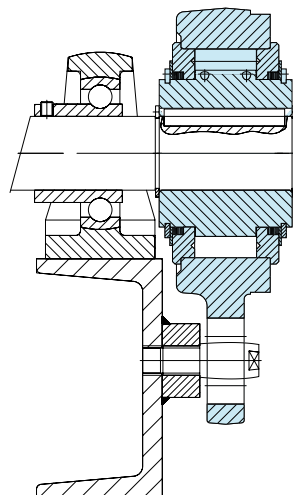
1) $T_{max} = 2 \times T_{KN}$

» См. раздел «Выбор», с. 7–11 Шпоночное соединение по DIN 6885.1

*) 2 шпоночных паза, 120° смещение

» См. инструкцию по установке и техническому обслуживанию на с. 12 и 13.

ПРИМЕР МОНТАЖА



Автономные обгонные муфты

GFR GFRN



МОДЕЛЬ



Модели GFR, GFRN представляют собой обгонные муфты роликового типа. Эти устройства являются частью модульной системы Stieber. Их конструкция предусматривает два опорных подшипника серии 160 и требует смазывания маслом. Изделия можно использовать в конструкциях, в которых предусмотрена возможность герметизации и смазки маслом, как в примере на следующей странице. Подшипники не должны подвергаться осевой нагрузке.

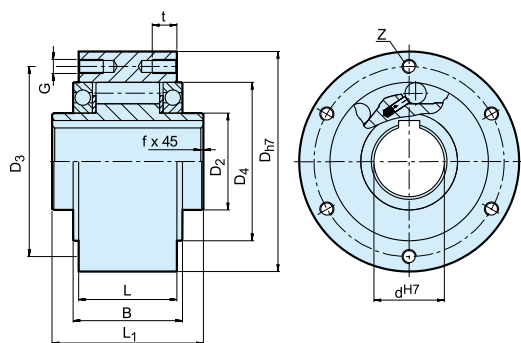
Как правило, модели GFR и GFRN комплектуются стандартными вставками серии F, которые предназначены для передачи крутящего момента, обеспечивают подачу масла

и герметизацию. Обычно устанавливают попарно в комбинациях, показанных на следующих страницах. Внешнее кольцо модели GFR плоское, что обеспечивает установку и центровку любого компонента с допуском посадки H7.

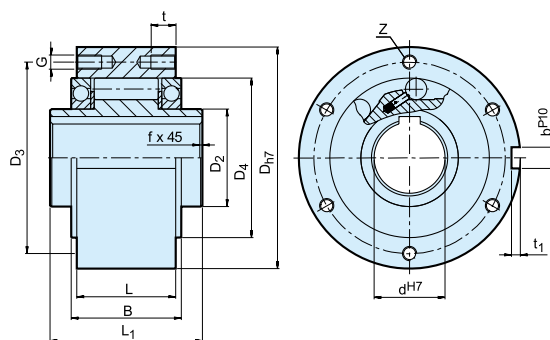
В этом случае крутящий момент передается болтами во вставку. Модели GFR и GFRN идентичны, за исключением того, что у модели GFRN на наружном диаметре имеется шпоночный паз для передачи крутящего момента. Два бумажных уплотнения, предназначенных для установки между внешним кольцом и накладными пластинами, входят в комплект поставки каждого изделия.

Автономные обгонные муфты

GFR, GFRN



GFR



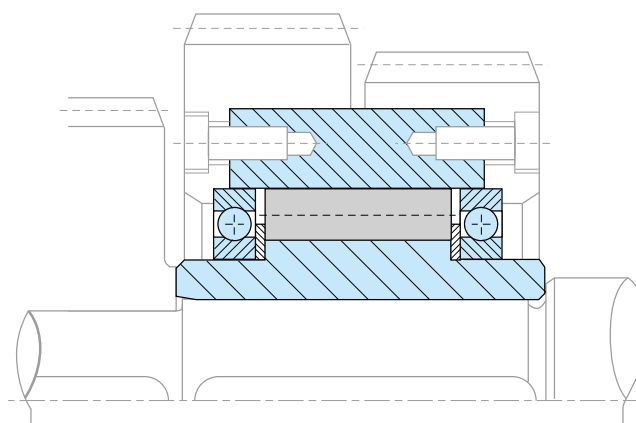
GFRN

Тип	Размер	Обгонные скорости				Номер														Масса
		d_{H7} [мм]	$T_{KN}^{1)}$ [Нм]	$n_{imax}^{2)}$ [об/мин]	$n_{amax}^{3)}$ [об/мин]	D_{H7} [мм]	D_2 [мм]	D_4 [мм]	D_3 [мм]	G	t [мм]	z	L_1 [мм]	L [мм]	B [мм]	t_1 [мм]	b^{P10} [мм]	f [мм]	[кг]	
GFR GFRN	12*	55	4000	7200	62	20	42	51	ø5,5	-	3	42	20	27	2,5	4	0,5	0,5		
	15	125	3600	6500	68	25	47	56	M5	8	3	52	28	32	3	5	0,8	0,8		
	20	181	2700	5600	75	30	55	64	M5	8	4	57	34	39	3,5	6	0,8	1,0		
	25	288	2100	4500	90	40	68	78	M6	10	4	60	35	40	4	8	1,0	1,5		
	30	500	1700	4100	100	45	75	87	M6	10	6	68	43	48	4	8	1,0	2,2		
	35	725	1550	3800	110	50	80	96	M6	12	6	74	45	51	5	10	1,0	3,0		
	40	1025	1150	3400	125	55	90	108	M8	14	6	86	53	59	5	12	1,5	4,6		
	45	1125	1000	3200	130	60	95	112	M8	14	8	86	53	59	5,5	14	1,5	4,7		
	50	2125	800	2800	150	70	110	132	M8	14	8	94	64	72	5,5	14	1,5	7,2		
	55	2625	750	2650	160	75	115	138	M10	16	8	104	66	72	6	16	2,0	8,6		
	60	3500	650	2450	170	80	125	150	M10	16	10	114	78	89	7	18	2,0	10,5		
	70	5750	550	2150	190	90	140	165	M10	16	10	134	95	108	7,5	20	2,5	13,5		
	80	8500	500	1900	210	105	160	185	M10	16	10	144	100	108	9	22	2,5	18,2		
	90	14500	450	1700	230	120	180	206	M12	20	10	158	115	125	9	25	3,0	28,5		
	100	20000	350	1450	270	140	210	240	M16	24	10	182	120	131	10	28	3,0	42,5		
130	31250	250	1250	310	160	240	278	M16	24	12	212	152	168	11	32	3,0	65,0			
150	70000	200	980	400	200	310	360	M20	32	12	246	180	194	12	36	4,0	138,0			

ПРИМЕЧАНИЯ

- $T_{max} = 2 \times T_{KN}$
» См. раздел «Выбор», с. 7–11
 - Внутреннее кольцо обгонное. Значения без радиальных манжет.
 - Внешнее кольцо обгонное. Значения без радиальных манжет. Шпоночный паз в соответствии с DIN 6885.1
- *) У модели GFR12 в наружном кольце имеются сквозные отверстия
- » См. инструкцию по установке и техническому обслуживанию на с. 12–13.

ПРИМЕР МОНТАЖА



Автономные обгонные муфты

GFR..F1F2, GFR..F2F7 GFRN..F5F6



Задняя часть
GFR..F1F2

ТИП



GFRN..F5F6

GFR..F2F7

GFR..F1F2

Модели GFR..F1F2/F2F7 и GFRN..F5F6 представляют собой обгонные муфты роликового типа, автономные, герметичные, на двух подшипниках серии 160...

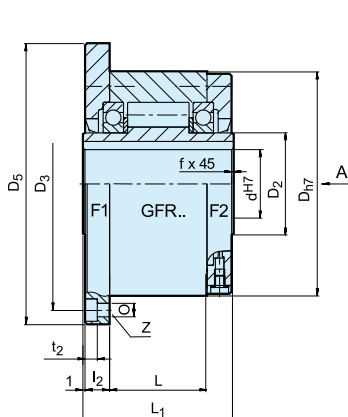
Они основаны на вышеописанных моделях GFR и GFRN. Если изделия поставляются в разобранном виде, перед использованием следует обеспечить смазку маслом. Применяются в основном как обгонные и индексирующие муфты. Комбинация крышек выбирается в соответствии с типом привода, см. на следующей странице. Крышки F2 и F6

закрывают устройство. Крышки оснащены тремя болтами для заливки, слива и проверки уровня масла.

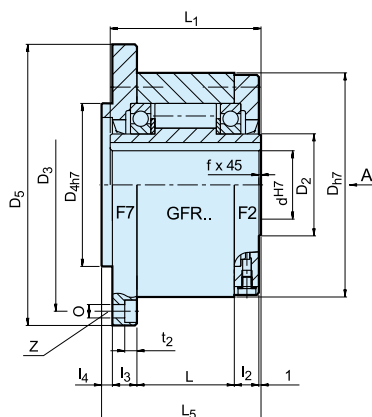
Для герметизации вала используется стандартное манжетное уплотнение. Квалифицированный оператор легко установит крышки на место. При этом можно выбрать направление вращения агрегата. В другом случае устройства могут поставляться смазанными в собранном виде (за исключением GFRN.. F5F6).

Автономные обгонные муфты

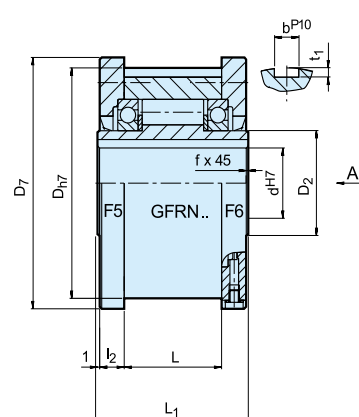
GFR..F1F2, GFR..F2F7, GFRN..F5F6



GFR...F1F2



GFR...F2F7



GFRN...F5F6

Тип	Размер	Обгонные скорости				Номер										Внешнее кольцо со шпоночным пазом					Масса	
		$T_{KN}^{(1)}$ [Нм]	$n_{imax}^{(2)}$ [об/мин]	$n_{amax}^{(3)}$ [об/мин]	D_{h7} [мм]	D_5 [мм]	D_7 [мм]	D_3 [мм]	D_{4h7} [мм]	O [мм]	t_2 [мм]	z	L_1 [мм]	L_5 [мм]	L [мм]	I_2 [мм]	I_3 [мм]	I_4 [мм]	t_1 [мм]	b^{P10} [мм]		f [мм]
GFR.. F1F2, GFR.. F2F7, GFRN.. F5F6	12	55	3100	4700	62	85	70	72	42	5,5	5,7	3	42	44	20	10	10	3	2,5	4	0,5	1,2
	15	125	2800	4400	68	92	76	78	47	5,5	5,7	3	52	54	28	11	11	3	3	5	0,8	1,6
	20	181	2400	4100	75	98	84	85	55	5,5	5,7	4	57	59	34	10,5	10,5	3	3,5	6	0,8	1,9
	25	288	1600	3800	90	118	99	104	68	6,6	6,8	4	60	62	35	11,5	11,5	3	4	8	1,0	2,9
	30	500	1300	2800	100	128	109	114	75	6,6	6,8	6	68	70	43	11,5	11,5	3	4	8	1,0	3,9
	35	725	1200	2600	110	140	119	124	80	6,6	6,8	6	74	76	45	13,5	13	3,5	5	10	1,0	4,9
	40	1025	850	2300	125	160	135	142	90	9	9	6	86	88	53	15,5	15	3,5	5	12	1,5	7,5
	45	1125	740	2200	130	165	140	146	95	9	9	8	86	88	53	15,5	15	3,5	5,5	14	1,5	7,8
	50	2125	580	1950	150	185	160	166	110	9	9	8	94	96	64	14	13	4	5,5	14	1,5	10,8
	55	2625	550	1800	160	204	170	182	115	11	11	8	104	106	66	18	17	4	6	16	2,0	14,0
	60	3500	530	1700	170	214	182	192	125	11	11	10	114	116	78	17	16	4	7	18	2,0	16,8
	70	5750	500	1600	190	234	202	212	140	11	11	10	134	136	95	18,5	17,5	4	7,5	20	2,5	20,8
	80	8500	480	1500	210	254	222	232	160	11	11	10	144	146	100	21	20	4	9	22	2,5	27,0
	90	14500	450	1300	230	278	242	254	180	14	13	10	158	160	115	20,5	19	4,5	9	25	3,0	40,0
	100	20000	350	1100	270	335	282	305	210	18	17,5	10	182	184	120	30	28	5	10	28	3,0	67,0
130	31250	250	900	310	380	322	345	240	18	17,5	12	212	214	152	29	27	5	11	32	3,0	94,0	
150	70000	200	700	400	485	412	445	310	22	21,5	12	246	248	180	32	30	5	12	36	4,0	187,0	

ПРИМЕЧАНИЯ

1) $T_{max} = 2 \times T_{KN}$
» См. раздел «Выбор», с. 7–11

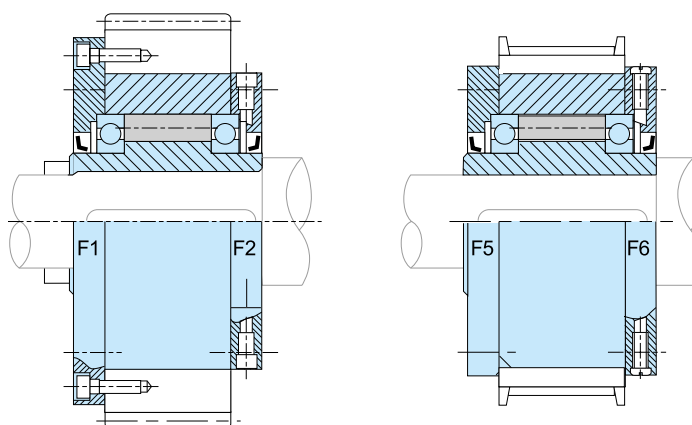
2) Внутреннее обгонное кольцо

3) Внешнее обгонное кольцо. Значения без радиальных манжет. Шпоночный паз в соответствии с DIN 6885.1

При заказе устройства в сборе необходимо определять направление вращения при взгляде со стороны от стрелки «А»: «R» внутреннее обгонное кольцо движется по часовой стрелке. «L» внутреннее обгонное кольцо движется против часовой стрелки.

» См. инструкцию по установке и техническому обслуживанию на с. 12–13.

ПРИМЕРЫ МОНТАЖА



Автономные обгонные муфты

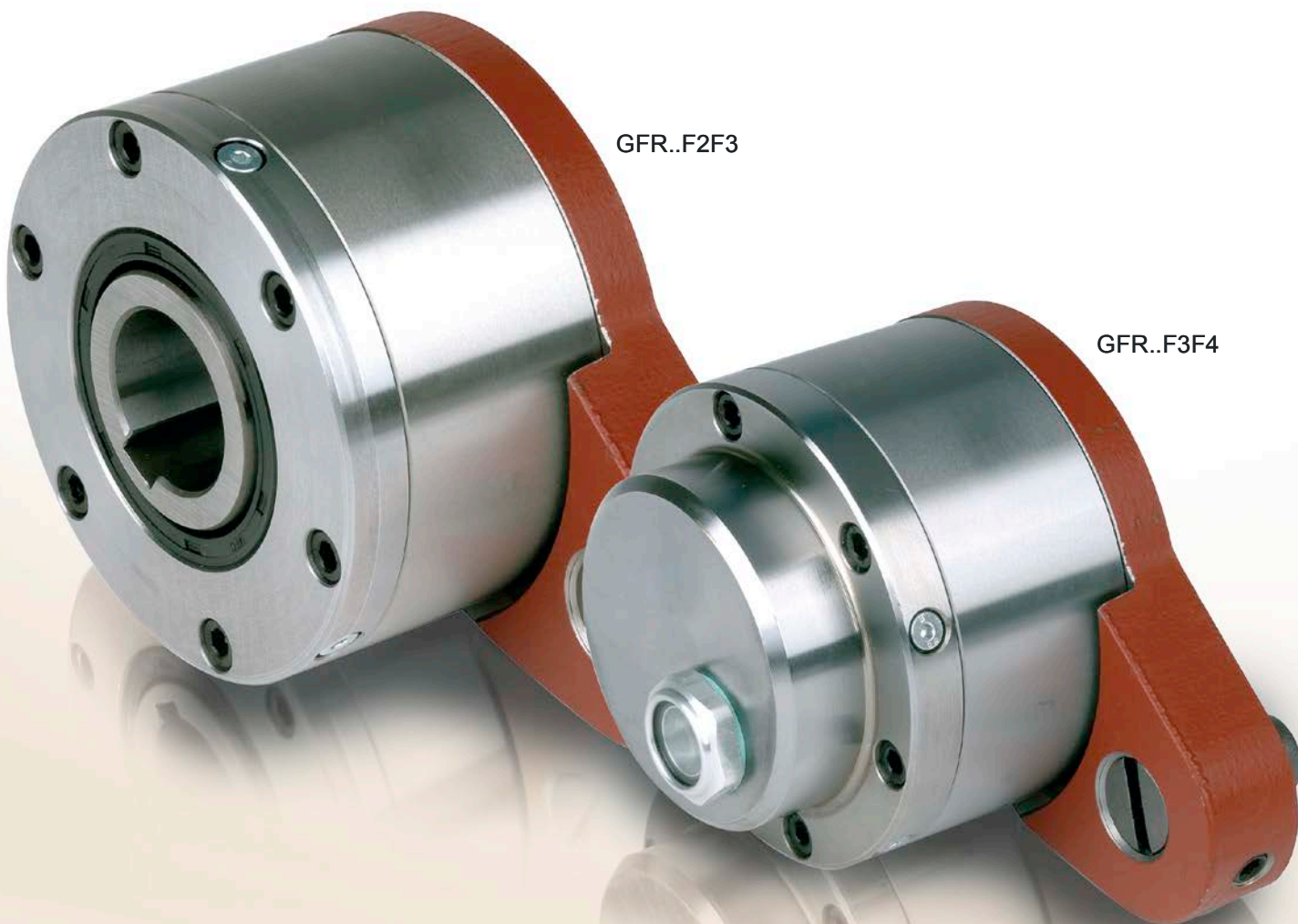
GFR..F2F3 GFR..F3F4



МОДЕЛЬ

GFR..F2F3

GFR..F3F4



Модели GFR..F2F3/F3F4 представляют собой обгонные муфты роликового типа, автономные, герметичные, на двух подшипниках серии 160.

Они используют базовый модуль GFR. Перед установкой необходимо обеспечить смазку маслом для устройств, поставляемых в разобранном виде, а также во всех случаях для комбинации F3F4. Эти комбинации крышек используются главным образом в качестве стопоров обратного хода, см. на следующей странице. Крышка F3 действует как моментный рычаг и оснащена стопорным болтом. Стопорный болт вставляется в паз неподвижной части машины. Стопорный болт должен иметь радиальный зазор, равный 1–3% диаметра болта. Моментный

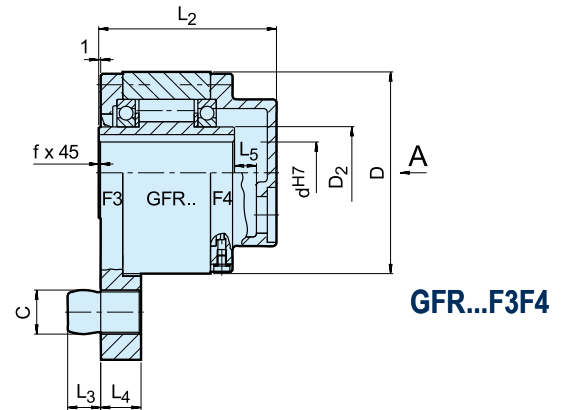
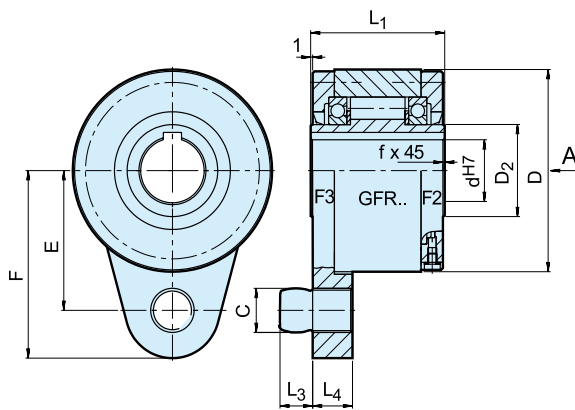
рычаг и подшипники ни в коем случае не должны подвергаться предварительному напряжению. Крышки F2 и F4 закрывают устройство. Крышки оснащены тремя болтами для заливки, слива и проверки уровня масла.

Если используется крышка типа F4, торцевая пластина вала и ее болт должны быть герметичны, чтобы не допустить утечки масла по шпоночному пазу. Крышки легко устанавливаются, что позволяет изменять направление вращения на месте эксплуатации. По запросу муфты для комбинации F2F3 могут поставляться смазанными и в собранном виде.

Автономные обгонные муфты

GFR..F2F3, GFR..F3F4

GFR...F2F3



GFR...F3F4

Тип	Размер	Обгонная скорость													Масса
		d^{H7} [мм]	$T_{KN}^{1)}$ [Нм]	$n_{imax}^{2)}$ [об/мин]	D [мм]	D ₂ [мм]	C [мм]	L ₁ [мм]	L ₂ [мм]	L ₃ [мм]	L ₄ [мм]	F [мм]	E [мм]	L ₅ [мм]	
GFR.. F2-F3 GFR.. F3-F4	12	55	3100	62	20	10	42	64	10	13	59	44	6	0,5	1,4
	15	125	2800	68	25	10	52	78	10	13	62	47	10	0,8	1,8
	20	181	2400	75	30	12	57	82	11	15	72	54	10	0,8	2,3
	25	288	1600	90	40	16	60	85	14	18	84	62	10	1,0	3,4
	30	500	1300	100	45	16	68	95	14	18	92	68	10	1,0	4,5
	35	725	1200	110	50	20	74	102	18	25	102	76	12	1,0	5,6
	40	1025	850	125	55	20	86	115	18	25	112	85	12	1,5	8,5
	45	1125	740	130	60	25	86	115	22	25	120	90	12	1,5	8,9
	50	2125	580	150	70	25	94	123	22	25	135	102	12	1,5	12,8
	55	2625	550	160	75	32	104	138	25	30	142	108	15	2,0	16,2
	60	3500	530	170	80	32	114	147	25	30	145	112	15	2,0	19,3
	70	5750	500	190	90	38	134	168	30	35	175	135	16	2,5	23,5
	80	8500	480	210	105	38	144	178	30	35	185	145	16	2,5	32
	90	14500	450	230	120	50	158	192	40	45	205	155	16	3,0	47,2
	100	20000	350	270	140	50	182	217	40	45	230	180	16	3,0	76
	130	31250	250	310	160	68	212	250	55	60	268	205	18	3,0	110
150	70000	200	400	200	68	246	286	55	60	325	255	20	4,0	214	

ПРИМЕЧАНИЯ

1) $T_{max} = 2 \times T_{KN}$

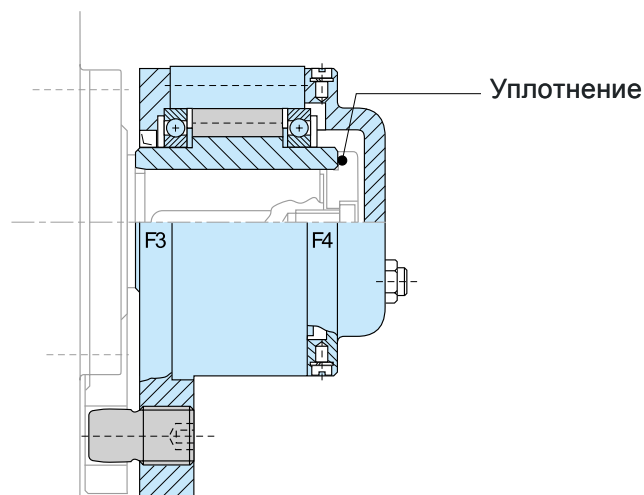
» См. раздел «Выбор», с. 7–11

2) Внешнее кольцо обгонное. Значения без радиальных манжет. Шпоночный паз в соответствии с DIN 6885.1

При заказе устройства в сборе необходимо определять направление вращения при взгляде со стороны от стрелки «А»: «R» внутреннее обгонное кольцо движется по часовой стрелке. «L» внутреннее обгонное кольцо движется против часовой стрелки.

» См. инструкцию по установке и техническому обслуживанию на с. 12–13.

ПРИМЕР МОНТАЖА

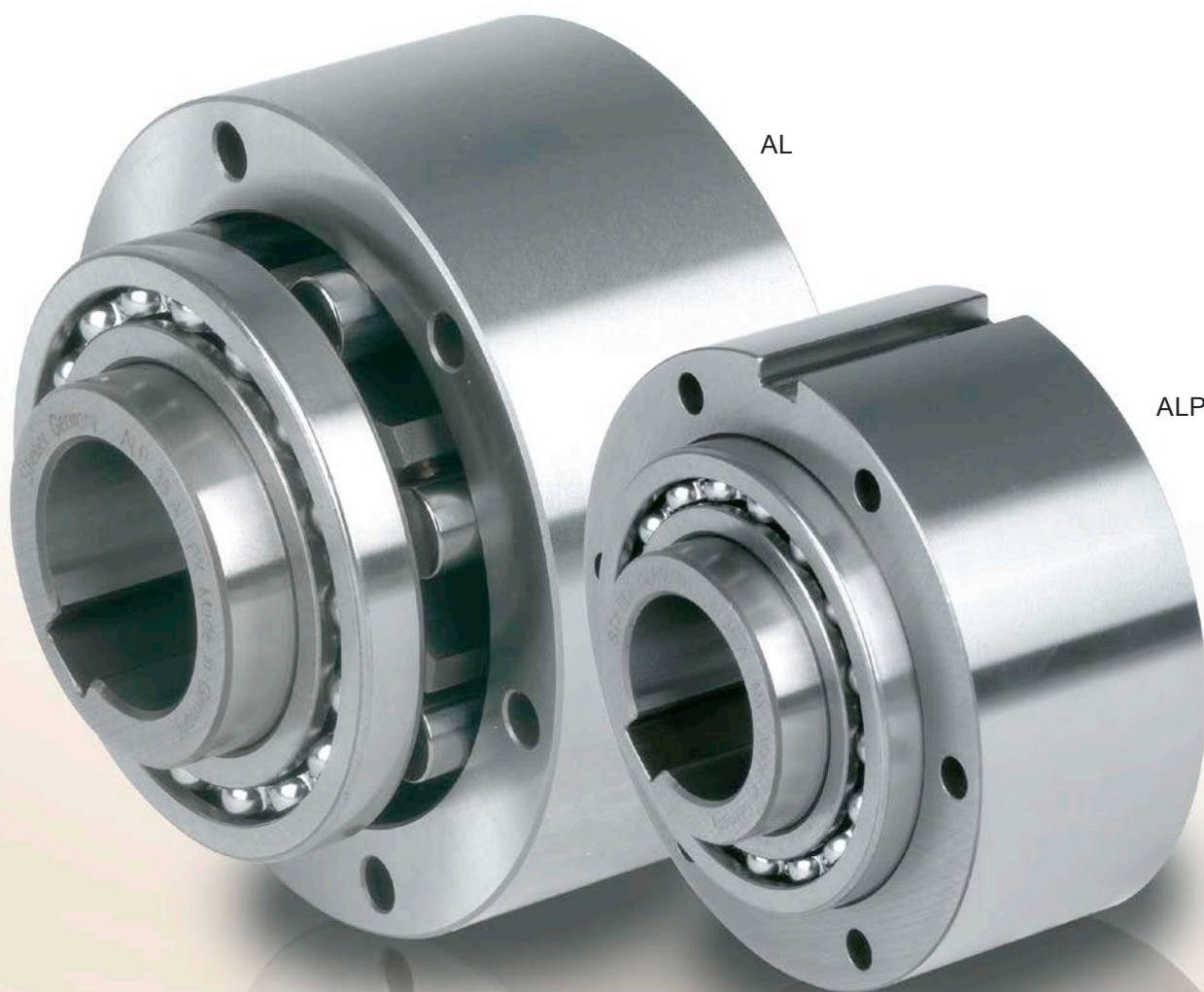


Автономные обгонные муфты

AL ALP



МОДЕЛЬ



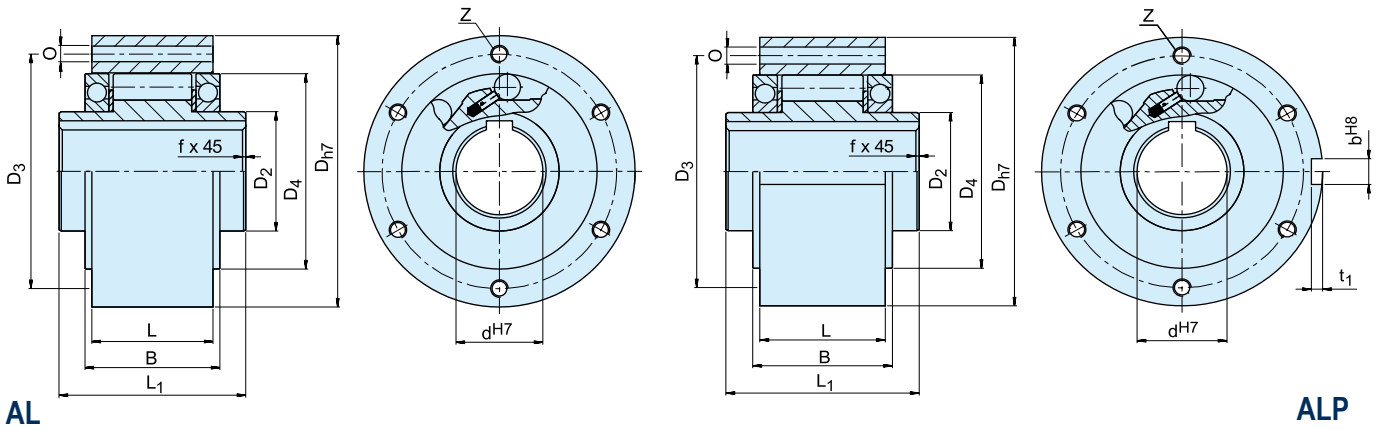
Модели AL, ALP представляют собой обгонные муфты роликового типа. Они устанавливаются на два подшипника серии 160, требуют смазки маслом. Эти устройства могут использоваться в конструкциях, предусматривающих смазку маслом и герметизацию, как показано на следующей странице.

Запрещается подвергать подшипники осевой нагрузке. Как правило, модели AL и ALP комплектуются стандартными крышками, которые предназначены для передачи крутящего

момента, обеспечивают подачу масла и герметизацию. Обычно устанавливают попарно согласно комбинациям, показанным на следующих страницах. Внешнее кольцо модели AL устанавливается и центрируется на детали с допуском H7. Модели AL и ALP идентичны, за исключением того, что у ALP на наружном диаметре имеется шпоночный паз для передачи крутящего момента. С каждым изделием поставляются два бумажных уплотнения, предназначенные для установки между внешним кольцом и накладными пластинами.

Автономные обгонные муфты

AL, ALP



AL

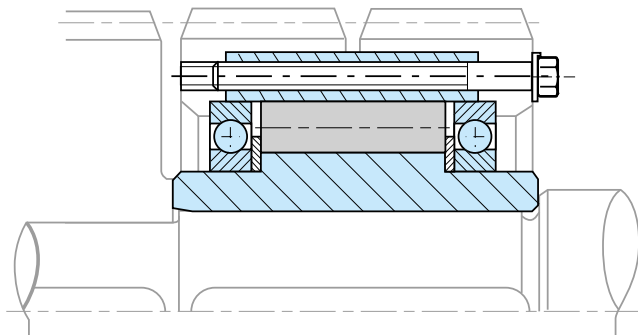
ALP

Тип	Размер	Обгонные скорости			D _{H7}	D ₂	D ₄	D ₃	O	z	L ¹	L ⁴	B	t ₁	b ^{H8}	f	Масса [кг]	Момент сопротивления T _R [Нсм]
		T _{KN} ¹⁾ [Нм]	n _{imax} ²⁾ [об/мин]	n _{amax} ³⁾ [об/мин]														
AL ALP	12	55	4000	7200	62	20	42	51	5,5	3	42	20,3	27	2,4	4	0,5	0,5	3,4
	15	125	3600	6500	68	25	47	56	5,5	3	52	30,3	34,1	2,9	5	0,8	0,8	4,1
	20	181	2700	5600	75	30	55	64	5,5	4	57	34,3	39,1	3,5	6	0,8	1,0	8
	25	288	2100	4500	90	40	68	78	5,5	6	60	37,3	42,1	4,1	8	1,0	1,5	14
	30	500	1700	4100	100	45	75	87	6,6	6	68	44,3	49,1	4,1	8	1,0	2,2	23
	35	725	1550	3800	110	50	80	96	6,6	6	74	48,3	54,1	4,7	10	1,0	3,0	60
	40	1025	1150	3400	125	55	90	108	9	6	86	56,3	62,1	4,9	12	1,5	4,6	72
	45	1125	1000	3200	130	60	95	112	9	8	86	56,3	62,1	5,5	14	1,5	4,7	140
	50	2125	800	2800	150	70	110	132	9	8	92	63,3	69,1	5,5	14	1,5	7,2	180
	55	2625	750	2650	160	75	115	138	11	8	104	67	73,1	6,2	16	2,0	8,6	190
	60	3500	650	2450	170	80	125	150	11	10	114	78	84	6,8	18	2,0	10,5	240
	70	5750	550	2150	190	90	140	165	11	10	134	95	103	7,4	20	2,5	13,5	320
	80	8500	500	1900	210	105	160	185	11	10	144	100	108	8,5	22	2,5	18,2	330
	90	14500	450	1700	230	120	180	206	14	10	158	115	125	8,7	25	3,0	28,5	650
	100	20000	350	1450	270	140	210	240	18	10	182	120	131	9,9	28	3,0	42,5	830
120	31250	250	1250	310	160	240	278	18	12	202	140	152	11,1	32	3,0	65,0	1080	
150	70000	200	980	400	200	310	360	22	12	246	180	196	12,3	36	4,0	138,0	1240	
200	175000	150	750	520	260	400	460	26	18	326	240	265	15	45	5,0	315,0	3800	
250	287500	120	620	610	320	480	545	33	20	396	300	330	15	45	5,0	512,0	6100	
ALM	25	388	2100	2800	90	40	68	78	5,5	6	60	37,3	42,1	4,1	8	1,0	1,7	22
	30	588	1700	2500	100	45	75	87	6,6	6	68	44,3	49,1	4,1	8	1,0	2,5	37
	35	838	1550	2400	110	50	80	96	6,6	6	74	48,3	54,1	4,7	10	1,0	3,2	66

ПРИМЕЧАНИЯ

- 1) $T_{\max} = 2 \times T_{KN}$
» См. раздел «Выбор», с. 7–11
 - 2) Внутреннее обгонное кольцо, значения без радиальных манжет.
 - 3) Внешнее обгонное кольцо
Шпоночный паз в соответствии с DIN 6885.1
 - 4) Размер L до величины 50 включает 0,25 мм толщины бумажного уплотнения, которое устанавливают на обе поверхности
- » См. инструкцию по установке и техническому обслуживанию на с. 12–13.

ПРИМЕР МОНТАЖА



Автономные обгонные муфты

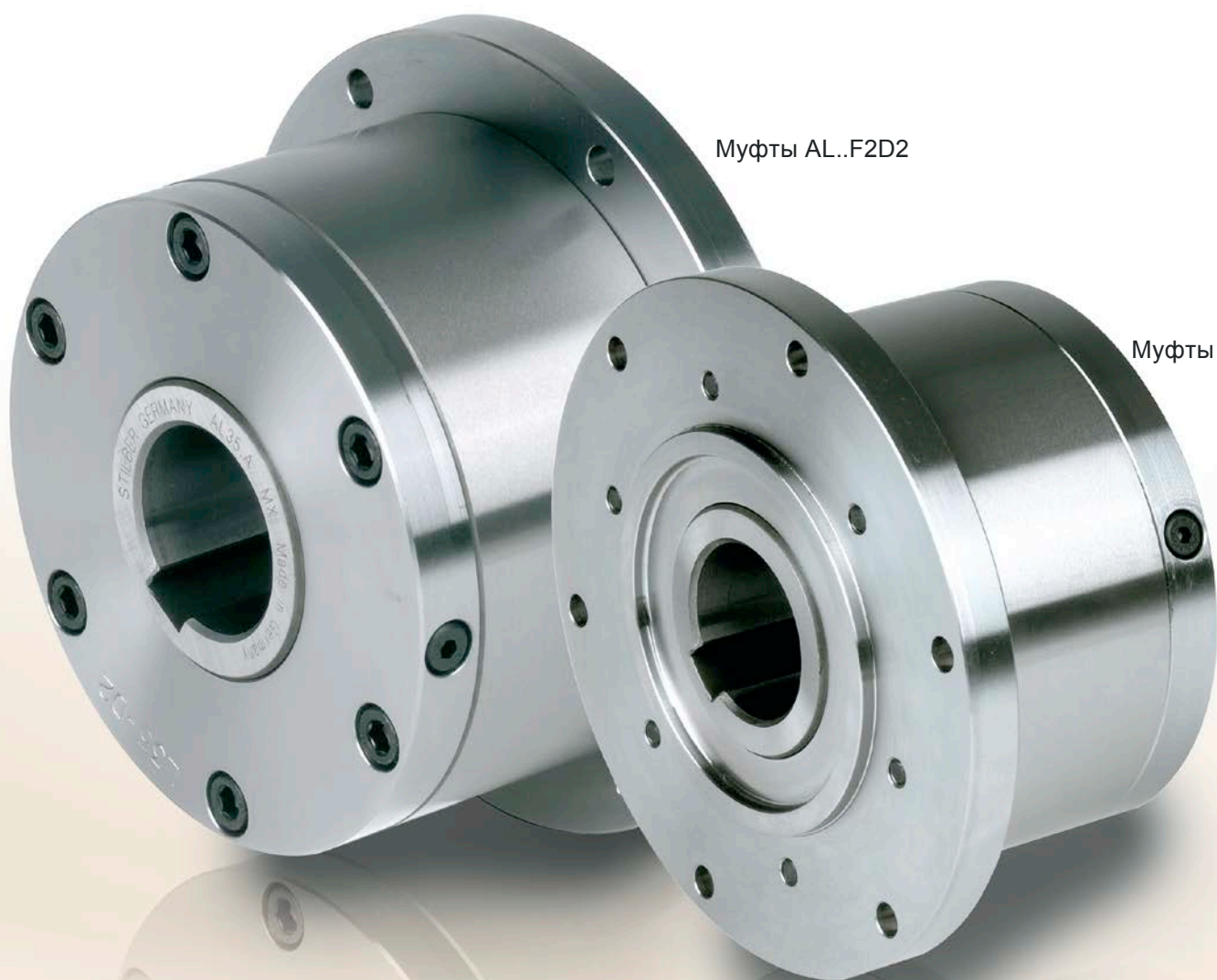
AL..F2D2 AL..F4D2



Задняя часть
Муфты AL..F2D2

Задняя часть
Муфты AL..F4D2

МОДЕЛЬ



Муфты AL..F2D2

Муфты AL..F4D2

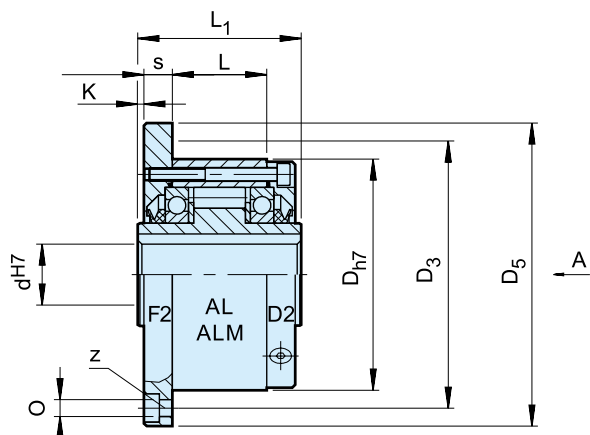
Модели AL..F2D2/F4D2 представляют собой обгонные муфты роликового типа, автономные, герметичные, на двух подшипниках серии 160. Устройства поставляются смазанными маслом.

Первоначально модели предназначались для использования в качестве обгонных или индексирующих муфт. Выбор комбинации крышек осуществляется в соответствии с типом привода, см. на следующей странице. Муфта закрыта крышкой типа D2.

Она оснащается двумя болтами для заполнения и слива масла, а также для контроля уровня. Вал герметизируется шевронной манжетой. Крышка и уплотнение спроектированы для обеспечения герметизации масла при минимальном моменте сопротивления.

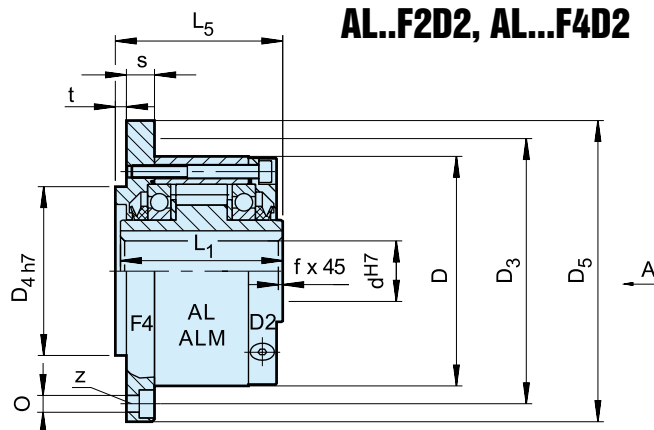
Мы рекомендуем заказывать устройство в собранном виде. Необходимо определять направление вращения внутреннего кольца при взгляде со стороны фланца D2.

Автономные обгонные муфты



МУФТЫ AL..F2D2

AL..F2D2, AL...F4D2



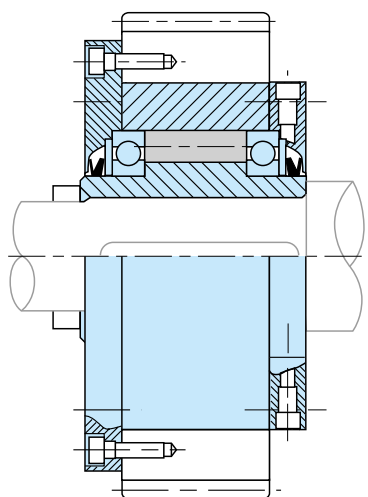
МУФТЫ AL..F4D2

Тип	Размер	Обгонные скорости			Номер										Масса	Момент сопротивления		
		$T_{KN}^{1)}$ [Нм]	$n_{imax}^{2)}$ [об/мин]	$n_{amax}^{3)}$ [об/мин]	D_{h7} [мм]	L_1 [мм]	D_5 [мм]	D_3 [мм]	z	O [мм]	D_{4h7} [мм]	t [мм]	L_5 [мм]	K [мм]			c [мм]	f [мм]
Муфты AL..F2D2 Муфты AL...F4D2	12	55	2500	7200	62	42	85	72	3	5,5	42	3	44	0,5	10,3	0,5	0,9	11
	15	125	1900	6500	68	52	92	78	3	5,5	47	3	54	0,5	10,3	0,8	1,3	15
	20	181	1600	5600	75	57	98	85	4	5,5	55	3	59	0,5	10,8	0,8	1,7	18
	25	288	1400	4500	90	60	118	104	4	6,6	68	3	62	0,5	10,5	1	2,6	36
	30	500	1300	4100	100	68	128	114	6	6,6	75	3	70	0,5	11,3	1	3,5	48
	35	725	1100	3800	110	74	138	124	6	6,6	80	3,5	76	1	11,8	1	4,5	60
	40	1025	950	3400	125	86	160	142	6	9	90	3,5	88	1	13,8	1,5	6,9	84
	45	1125	900	3200	130	86	165	146	8	9	95	3,5	88	1	13,8	1,5	7,1	94
	50	2125	850	2800	150	92	185	166	8	9	110	4	94	1	12,8	1,5	10,1	128
	55	2625	720	2650	160	104	204	182	8	11	115	4	106	1,5	16,8	2	13,1	150
	60	3500	680	2450	170	114	214	192	10	11	125	4	116	1,5	16,3	2	15,6	160
	70	5750	580	2150	190	134	234	212	10	11	140	4	136	1,5	17,8	2,5	20,4	360
	80	8500	480	1900	210	144	254	232	10	11	160	4	146,3	1,5	20,3	2,5	26,7	360
	90	14500	380	1700	230	158	278	254	10	14	180	4,5	161	1,5	20	3	39	680
	100	20000	350	1450	270	182	335	305	10	18	210	5	184	2,5	28	3	66	880
	120	31250	250	1250	310	202	375	345	12	18	240	5	204	2,5	28,5	3	91	1200
150	70000	180	980	400	246	485	445	12	22	310	5	249	2,5	31	4	186	1350	
200	175000	120	750	520	326	625	565	18	26	400	5	328	3	40	5	425	4200	
250	287500	100	620	610	396	740	680	20	33	480	5	398	3	45	5	680	6500	
ALM..F2D2 ALM..F4D2	25	388	1100	2800	90	60	118	104	4	6,6	68	3	62	0,5	10,5	1	2,7	41
	30	588	1000	2500	100	68	128	114	6	6,6	75	3	70	0,5	11,3	1	3,65	64
	35	838	900	2400	110	74	138	124	6	6,6	80	3,5	76	1	11,8	1	4,7	76

ПРИМЕЧАНИЯ

- $T_{max} = 2 \times T_{KN}$
» См. раздел «Выбор», с. 7–11
 - Внутреннее обгонное кольцо
 - Внешнее обгонное кольцо
Шпоночный паз в соответствии с DIN 6885.1
- Следует определять направление вращения при взгляде со стороны от стрелки
«А»: «R» внутреннее обгонное кольцо движется по часовой стрелке. «L» внутреннее обгонное кольцо движется против часовой стрелки.
- » См. инструкцию по установке и техническому обслуживанию на с. 12–13.

ПРИМЕР МОНТАЖА



Автономные обгонные муфты

ALP..F7D7 ALMP..F7D7



ТИП



Модели ALP..F7D7 представляют собой муфты роликового типа, автономные, герметичные, на двух подшипниках серии 160. Не поставляется смазанная маслом.

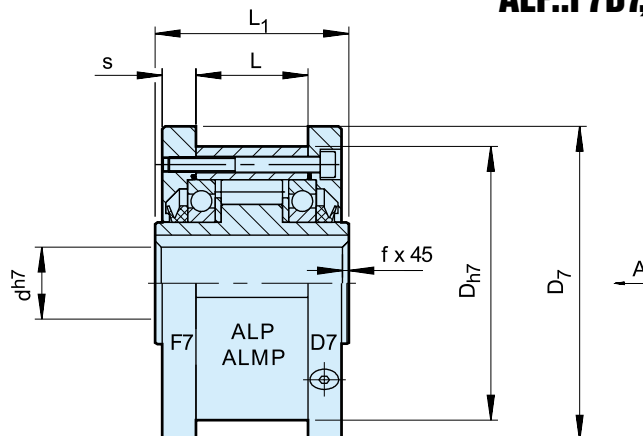
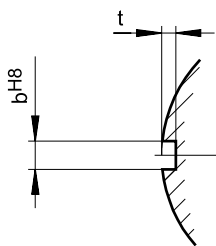
Эта комбинация крышек используется главным образом как обгонная или индексирующая муфта, как показано на следующей странице.

На внешнем кольце выточен шпоночный паз для соединения с приводом или ведомым элементом, центрированным по наружной стороне. Муфта закрыта крышкой типа D7. Она оснащена двумя болтами для заполнения, слива и контроля уровня масла. Уплотнение вала — шевронной манжетой. Крышка и уплотнение спроектированы для обеспечения герметизации масла при минимальном моменте сопротивления.

Автономные обгонные муфты

ALP..F7D7, ALMP..F7D7

ALP..F7D7



Тип	Размер	Скорость обгона				D _{H7}	L ₁	D ₇	c	L	b ^{H8}	t	f	Масса	Момент сопротивления
		T _{KN} ¹⁾	n _{imax} ²⁾	n _{amax} ³⁾	T _R										
	d ^{H7}	[Нм]	[об/мин]	[об/мин]	[мм]	[мм]	[мм]	[мм]	[мм]	[мм]	[мм]	[мм]	[кг]	[Нсм]	
ALP..F7D7	12	55	2500	7200	62	42	70	10,4	20	4	2,4	0,5	1,0	11	
	15	125	1900	6500	68	52	76	11,4	28	5	2,9	0,8	1,4	15	
	20	181	1600	5600	75	57	84	10,9	34	6	3,5	0,8	1,9	18	
	25	288	1400	4500	90	60	99	11,9	35	8	4,1	1	2,8	36	
	30	500	1300	4100	100	68	109	11,9	43	8	4,1	1	3,7	45	
	35	725	1100	3800	110	74	119	13,4	45	10	4,7	1	4,7	60	
	40	1025	950	3400	125	86	135	15,4	53	12	4,9	1,5	7,1	84	
	45	1125	900	3200	130	86	140	15,4	53	14	5,5	1,5	7,4	94	
	50	2125	850	2800	150	92	160	12,9	64	14	5,5	1,5	10,4	128	
	55	2625	720	2650	160	104	170	17,5	66	16	6,2	2	13,4	150	
	60	3500	680	2450	170	114	182	16,5	78	18	6,8	2	15,9	160	
	70	5750	580	2150	190	134	202	18	95	20	7,4	2,5	20,8	360	
	80	8500	480	1900	210	144	222	20,5	100	22	8,5	2,5	27,1	360	
	90	14500	380	1700	230	158	242	20	115	25	8,7	3	39,4	680	
	100	20000	350	1450	270	182	282	28,5	120	28	9,9	3	66,4	880	
	120	31250	250	1250	310	202	322	22,5	152	32	11,1	3	91,5	1200	
150	70000	180	980	400	246	412	31	180	36	12,3	4	187	1350		
200	175000	120	750	520	326	540	40	240	45	15	5	430	4200		
250	287500	100	620	610	396	630	45	300	45	15	5	688	6500		
ALMP F7D7	25	388	1100	2800	90	60	99	11,9	35	8	4,1	1	2,9	41	
	30	588	1000	2500	100	68	109	11,9	43	8	4,1	1	3,85	64	
	35	838	900	2400	110	74	119	13,4	45	10	4,7	1	4,9	76	

ПРИМЕЧАНИЯ

1) $T_{\max} = 2 \times T_{KN}$
» См. раздел «Выбор», с. 7–11

2) Внутреннее обгонное кольцо

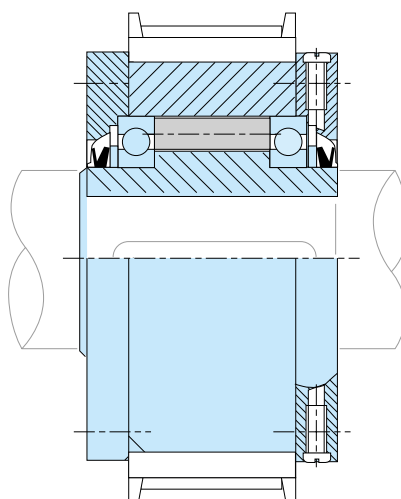
3) Внешнее обгонное кольцо

Шпоночный паз в соответствии с DIN 6885.1

Следует определять направление вращения при взгляде со стороны от стрелки «A»: «R» внутреннее обгонное кольцо движется по часовой стрелке. «L» внутреннее обгонное кольцо движется против часовой стрелки.

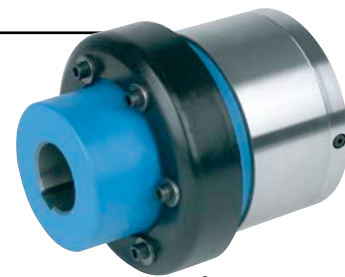
» См. инструкцию по установке и техническому обслуживанию на с. 12–13.

ПРИМЕР МОНТАЖА



Автономные обгонные муфты

AL..KMSD2



Задняя часть
Муфты AL..KMSD2

МОДЕЛЬ



Модели AL..KMSD2 представляют собой муфты роликового типа, автономные, герметичные, на двух подшипниках серии 160. Поставляются смазанными маслом. Данная комбинация применяется в качестве обгонной муфты, как показано на следующей странице.

В такой конструкции стандартная AL муфта соединяется с упругой муфтой KMS для последовательной установки. Муфты KMS обеспечивают прочное соединение, широко

применимы и экономичны. Муфта закрыта крышкой типа D2. Она оснащена двумя болтами для заполнения, слива и контроля уровня масла. Мы рекомендуем заказывать устройство в собранном виде.

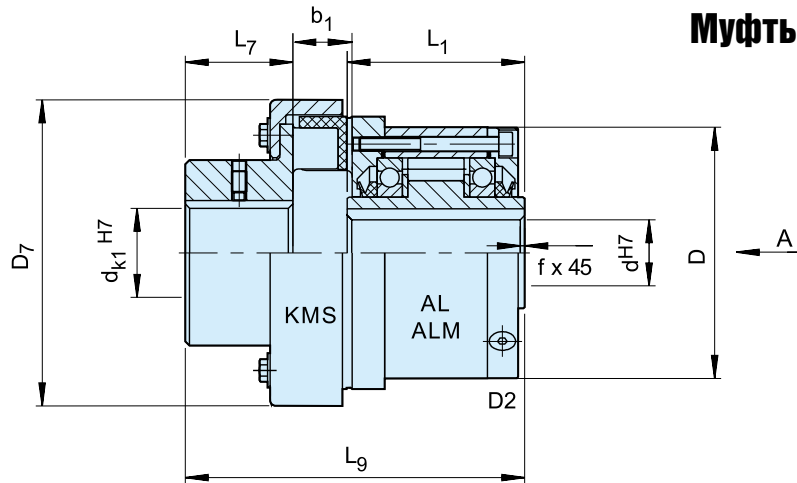
Необходимо определять направление вращения внутреннего кольца при взгляде со стороны фланца D2. Выбор соединительной муфты следует контролировать по каталогу производителя.

Автономные обгонные муфты

Полумуфта: допуск шпоночного паза P9

Муфты AL..KMSD2

МУФТЫ AL..KMSD2



Тип	Размер	KMS	Обгонные скорости										Масса
			T_{KN} [Нм]	$n_{imax}^{1)}$ [об/мин]	$n_{amax}^{2)}$ [об/мин]	d_{K1}^{H7} [мм]	D [мм]	L_1 [мм]	D_7 [мм]	L_7 [мм]	L_9 [мм]	b_1 [мм]	
Муфты AL.. KMSD2	12	4	50	2500	6000	7... 35	62	42	78	40	100	18	2,10
	15	6,3	79	1900	6000	12... 40	68	52	90	45	116	20	2,70
	20	10	125	1600	5600	10... 45	75	57	117	48	123,5	17	3,80
	25	10	125	1400	4500	10... 45	90	60	117	48	126,5	17	4,4
	30	16	200	1300	4100	10... 50	100	68	129	52	140	19	5,9
	35	25	313	1100	3800	15... 55	110	74	134	57	155	22	8,1
	40	40	500	950	3400	20... 60	125	86	155	61	173	26	11,4
	45	63	788	900	3200	20... 70	130	86	175	67	186	30	13,3
	50	100	1250	850	2800	25... 75	150	92	196	75	208,5	35	19,1
	55	100	1250	720	2650	25... 75	160	104	196	75	216,5	35	20,4
	60	160	2000	680	2450	30... 80	170	114	223	82	243	41	27,1
	70	250	3125	580	2150	35... 90	190	134	252	89	277,5	47	40,4
	80	400	5000	480	1900	45... 100	210	144	290	97	305	56	57
	90	630	7875	380	1700	60... 120	230	158	330	116	346,5	64	87
	100	1000	12500	350	1450	75... 140	270	182	378	140	386	75	131
	120	1600	20000	250	1250	90... 160	310	202	432	160	430	85	196
150	По запросу												
200	По запросу												
250	По запросу												
ALM.. KMSD2	25	16	200	1100	2800	12... 50	90	60	117	52	132,5	19	4,4
	30	25	313	1000	2500	15... 55	100	68	129	57	150	22	5,9
	35	40	500	900	2400	18... 60	110	74	134	61	163	26	8,1

ПРИМЕЧАНИЯ

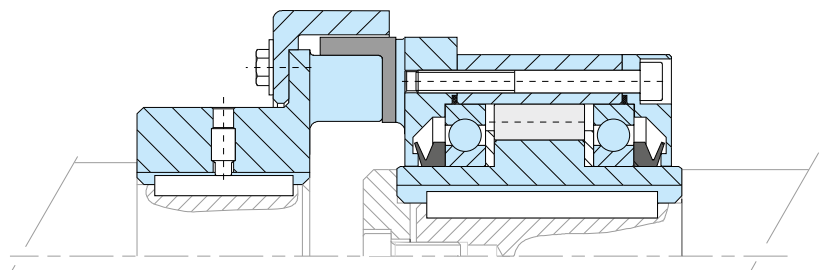
- 1) Внутреннее обгонное кольцо
- 2) Внешнее обгонное кольцо

Шпоночный паз в соответствии с DIN 6885.1

Следует определять диаметр отверстия ϕd_k и направление вращения при взгляде со стороны от стрелки «А»: «R» внутреннее обгонное кольцо движется по часовой стрелке. «L» внутреннее обгонное кольцо движется против часовой стрелки.

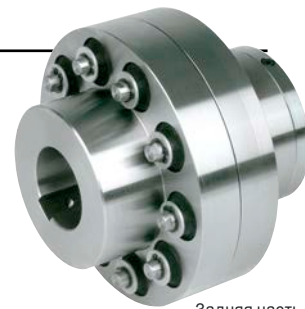
» См. инструкцию по установке и техническому обслуживанию на с. 12–13.

ПРИМЕР МОНТАЖА



Автономные обгонные муфты

AL..KEED2



Задняя часть
Муфты AL..KEED2

МОДЕЛЬ



Модели AL..KEED2 представляют собой муфты роликового типа, автономные, герметичные, на двух подшипниках серии 160. Поставляются смазанными маслом.

Данная комбинация применяется в качестве обгонной муфты, как показано на следующей странице. В такой конструкции стандартная обгонная муфта AL соединяется с упругой муфтой для последовательной установки.

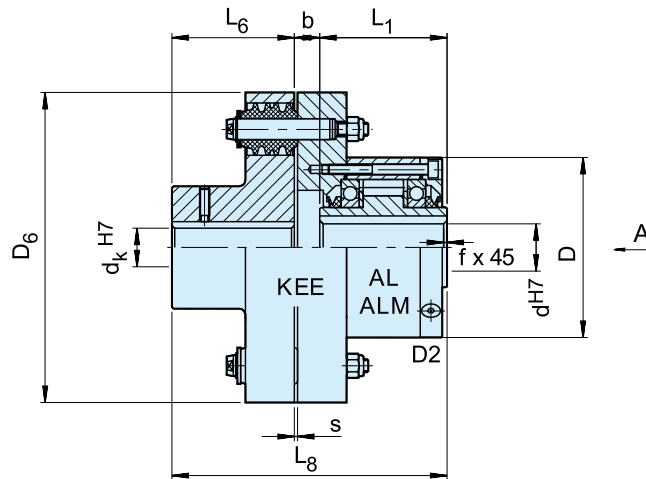
Модель KEE — это муфта с великолепными характеристиками, используемая для гашения крутильных колебаний и вос-

приятия несоосности без повышения нагрузок на подшипник. Муфта закрыта крышкой типа D2. Она оснащена двумя болтами для заполнения, слива и контроля уровня масла. Мы рекомендуем заказывать устройство в собранном виде. Необходимо определять направление вращения внутреннего кольца при взгляде со стороны фланца D2. Выбор соединительной муфты следует контролировать по каталогу производителя.

Автономные обгонные муфты

Муфты AL..KEED2

МУФТЫ AL..KEED2



Тип	Размер		Обгонные скорости										Масса		
	d ^{H7} [мм]	КЕЕ	T _{кн} [Нм]	n _{1max} ¹⁾ [об/мин]	n _{2max} ²⁾ [об/мин]	d _к ^{H7} [мм]	D [мм]	L ₁ [мм]	D ₆ [мм]	L ₆ [мм]	L ₈ [мм]	b [мм]		c [мм]	f [мм]
Муфты AL.. KEED2	12	2	55	2500	6000	12...25	62	42	97	35	90	13	3	0,5	3
	15	3	122	1900	6000	16...30	68	52	112	40	110	18	3	0,8	4,4
	20	3	122	1600	5600	16...30	75	57	112	40	114,5	17,5	3	0,8	4,6
	25	4	288	1400	4500	20...40	90	60	130	50	127,5	17,5	3	1	6,4
	30	5	500	1300	4100	20...50	100	68	160	60	148	20	2	1	11
	35	6	725	1100	3800	25...65	110	74	190	75	168	19	2	1	17
	40	6	1025	950	3400	25...65	125	86	190	75	178	17	2	1,5	19
	45	6	1050	900	3200	25...65	130	86	190	75	178	17	2	1,5	19
	50	7	1750	850	2800	30...75	150	92	225	90	207	25	2,5	1,5	31
	55	8	2625	720	2650	35...90	160	104	270	100	233,5	29,5	3	2	47
	60	8	2750	680	2450	35...90	170	114	270	100	244	30	3	2	49
	70	10	5750	580	2150	45...110	190	134	340	140	312,5	38,5	3	2,5	90
	80	11	8500	480	1900	55...125	210	144	380	160	340	36	3	2,5	107
	90	12	13750	380	1700	65...140	230	158	440	180	388	50	3,5	3	170
	100	14	20000	350	1450	75...160	270	182	500	200	422,5	40,5	3,5	3	230
	120	16	30000	250	1250	85...180	310	202	560	220	471	49	4	3	330
150	18	43750	180	980	95...200	400	246	640	250	543	47	4	4	500	
200	22	97500	120	750	125...250	520	326	880	320	700,5	54,5	4,5	5	965	
250	28	250000	100	620	160...320	610	396	1160	400	868	72	5	5	1725	
ALM.. KEED2	25	4	288	1100	2800	20...40	90	60	130	50	127,5	17,5	3	1	6,4
	30	5	588	1000	2500	20...50	100	68	160	60	148	20	2	1	11
	35	6	838	900	2400	25...65	110	74	190	75	168	19	2	1	17

ПРИМЕЧАНИЯ

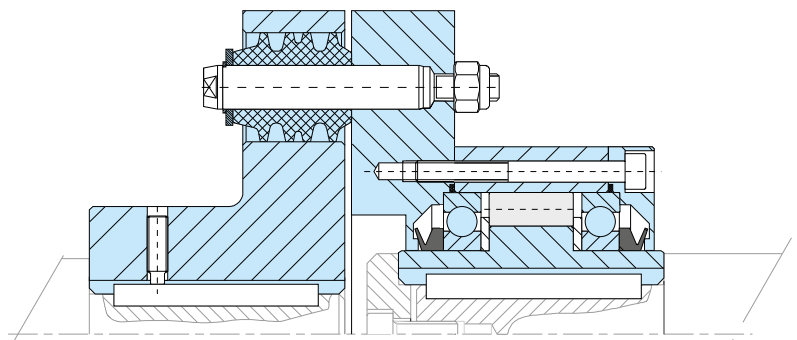
- 1) Внутреннее обгонное кольцо
- 2) Внешнее обгонное кольцо

Шпоночный паз в соответствии с DIN 6885.1

Следует определять диаметр отверстия $\varnothing d_k$ и направление вращения при взгляде со стороны от стрелки «А»: «R» внутреннее обгонное кольцо движется по часовой стрелке. «L» внутреннее обгонное кольцо движется против часовой стрелки.

» См. инструкцию по установке и техническому обслуживанию на с. 12–13.

ПРИМЕР МОНТАЖА





МОДЕЛЬ



Модели SMZ представляют собой герметичные обгонные муфты эксцентрикового типа на двух подшипниках серии 60...ZZ с консистентной смазкой.

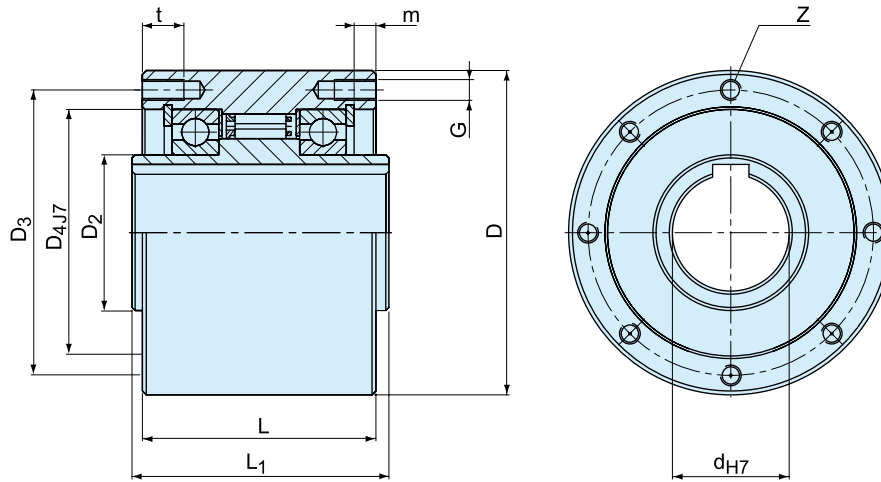
Изделия поставляются смазанными маслом и готовыми для установки. Универсальные муфты SMZ используются в различном оборудовании. Типичная компоновка при

монтаже показана на следующей странице. Внутреннее кольцо устанавливается на вал с помощью шпоночного соединения. Внутренний диаметр внешнего кольца (размер D4) используется для выравнивания подсоединяемых деталей (звездочек, шкивов, шестерен, моментных рычагов и пр.). Монтажная втулка должна иметь допуск g6.

Автономные обгонные муфты

SMZ

SMZ

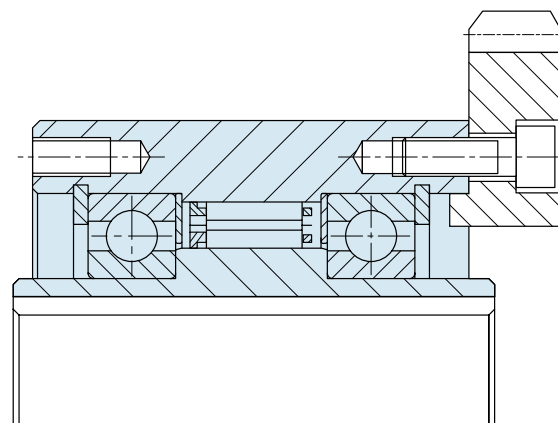


Тип	Размер	Обгонные скорости				Номер							Масса		
		$T_{KN}^{1)}$ [Нм]	$n_{imax}^{2)}$ [об/мин]	$n_{amax}^{3)}$ [об/мин]	D	D ₂	D ₃	D ₄ ^{J7}	L	L ₁	G	z		t	m
SMZ	20	300	1600	700	80	30	68	55	65	67	M6	6	12	7,6	2
	30	1035	1500	500	100	45	88	75	80	82	M8	6	16	8,9	3,7
	35	1100	1400	300	110	50	95	80	85	87	M8	6	16	8,7	4,8
	45	1750	1300	300	125	60	110	95	90	92	M8	8	16	8,4	6,2
	60	3400	1100	250	155	80	140	125	100	102	M8	8	16	9,1	10,2
	70	4300	1000	250	175	95	162	140	103	105	M8	8	16	8,6	13,2

ПРИМЕЧАНИЯ

- 1) $T_{max} = 2 \times T_{KN}$
» См. раздел «Выбор», с. 7–11
 - 2) Внутреннее обгонное кольцо
 - 3) Внешнее обгонное кольцо
Шпоночный паз в соответствии с DIN 6885.1
- » См. инструкцию по установке и техническому обслуживанию на с. 12–13.

ПРИМЕР МОНТАЖА



Автономные обгонные муфты

FSO 300-700, FSO-GR 300-700, HPI 300-700



МОДЕЛЬ



FSO..GR

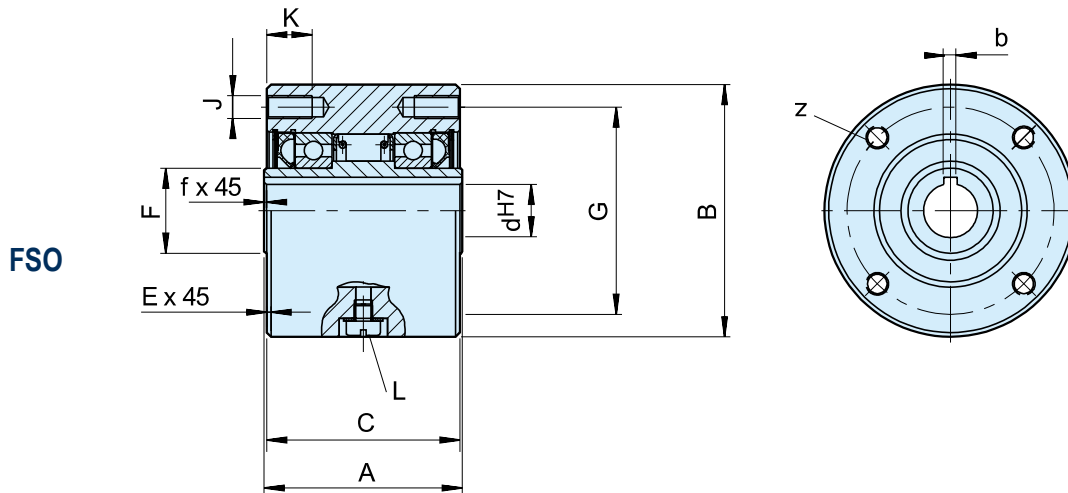
Модели FSO, FSO-GR и с HPI 300 по 700 представляют собой муфты эксцентрикового типа, герметичные, на двух шариковых подшипниках.

Поставляются смазанными маслом или консистентной смазкой, в зависимости от типа. Это разработка компании Formsprag (США) с «полным эксцентриковым узлом», который обеспечивает высокий крутящий момент на рабочем диаметре. Перегрузка воспринимается перемычкой между кулачками,

при этом не допускается чрезмерное отклонение кулачков. Модели FSO и HPI смазываются маслом и герметизируются стандартными манжетными уплотнениями. Модели FSO-GR смазываются консистентной смазкой и могут оснащаться бесконтактными лабиринтными уплотнениями. Модель HPI специально предназначена для высокоскоростного индексирования.

Автономные обгонные муфты

F50, F50-GR, HPI 300-700

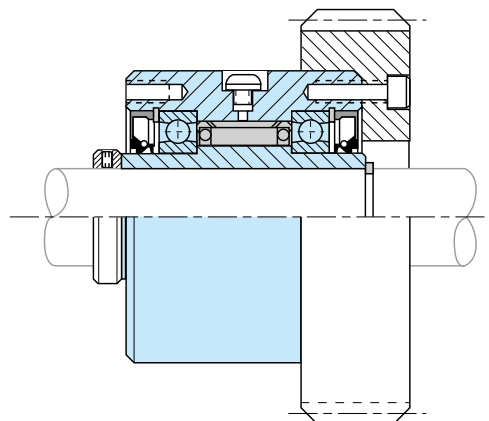


Тип	Размер	Обгонные скорости										Номер						Смазка			Масса	Момент сопротивления	
		F50	F50-GR	d ^{H7} -bxh	d ^{H9}	A	B	C	E	F	G	z	J	K	L	f	F50	F50..GR	HPI	T _R			
	T _{KN} ¹⁾ [Нм]	n _{max} ²⁾ [об/мин]	n _{max} ³⁾ [об/мин]	[мм]	МИН-МАКС [мм]	[мм]	[мм]	[мм]	[мм]	[мм]	[мм]	[мм]	[мм]	[мм]	[мм]	[мм]	[мл]	[мл]	[мл]	[кг]	[Нсм]		
F50 F50-GR HPI	300	379	3000/900	3600/900	15-5x5	12... 19	63,50	76,20	60,45	1,6	28,58	66,67	4	M8	13	M6	0,8	7	10	14	1,6	18	
	400	407	2800/850	3600/850	18-6x6	12... 22	69,85	88,90	68,07	1,6	30	73	4	M8	13	M6	0,8	10	20	20	2,7	27	
	500	1621	2500/800	3000/800	30-8x7	19... 33	88,90	107,95	85,73	1,6	45	92	4	M8	16	M6	1,5	22	35	35	4,8	31	
	600	3105	2200/750	2400/750	40-12x8	24... 57	95,25	136,525	92,2	1,6	63,5	120,6	6	M8	16	M6	1,6	52	84	84	8,6	62	
					45-14x9																		
					50-14x6																		
					50-14x9																		
700	6900	1600/450	2000/450	60-18x11	48... 82	127,00	180,975	123,85	1,6	90	158,75	8*	M10*	20	M6	1,6	168	280	280	19	156		
				65-18x11																			
				70-20x12						101,6 ⁵⁾													

ПРИМЕЧАНИЯ

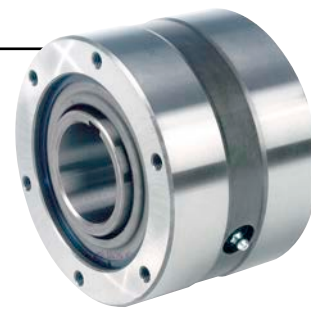
- 1) $T_{max} = 1.2 \times T_{KN}$
» См. раздел «Выбор», с. 7–11
 - 2) Внутреннее кольцо/внешнее кольцо
 - 3) Лабиринтное уплотнение внутреннего кольца/наружного кольца
 - 4) Отверстия с двойными размерами под заказ
 - 5) Только для отверстий большого диаметра
Размер 600 > 50 мм
Размер 700 > 75 мм
- *) Шесть отверстий, равномерно расположенных через 60°, и два дополнительных отверстия через 180°.
- » См. инструкцию по установке и техническому обслуживанию на с. 12–13.

ПРИМЕР МОНТАЖА



Автономные обгонные муфты

FS 750-1027, FSO 750-1027, HPI 750-1027



МОДЕЛЬ

FSO



Модели FS, FSO и от HPI 750 до 1027 представляют собой муфты эксцентрикового типа, автономные, герметичные, на двух шарикоподшипниках.

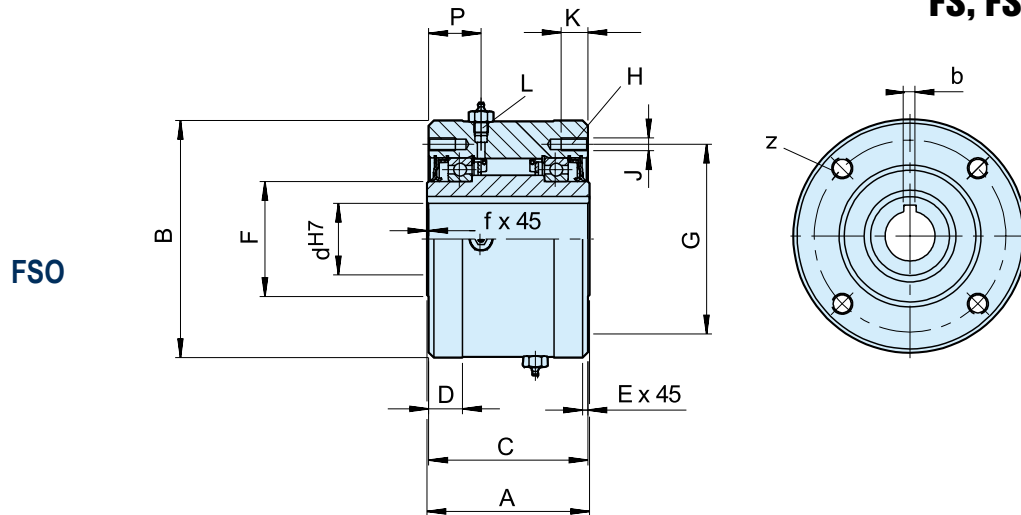
Изделия поставляются смазанными маслом либо консистентной смазкой, в зависимости от типа. Это конструкция, разработанная компанией Formsprag (США), в которой используются высокие кулачки с многорадиусными поверхностями зацепления. Разработаны специально для обгонных муфт большого размера с целью поглощения несоосности, возникающей вследствие износа подшипника. Модели FS и HPI смазываются маслом и используют

стандартные манжетные уплотнения для герметизации вала. Модель FSO смазывается консистентной смазкой и оснащается специальными уплотнениями.

Модель HPI специально разработана для высокоскоростного индексирования. Для каждой модели имеется набор стандартных вариантов метрических диаметров отверстий. Изделия могут поставляться с любыми диаметрами отверстий из диапазона между минимальным и максимальным диаметром, указанными в таблице, в том числе согласно английской системе мер.

Автономные обгонные муфты

FS, FSO, HPI 750-1027

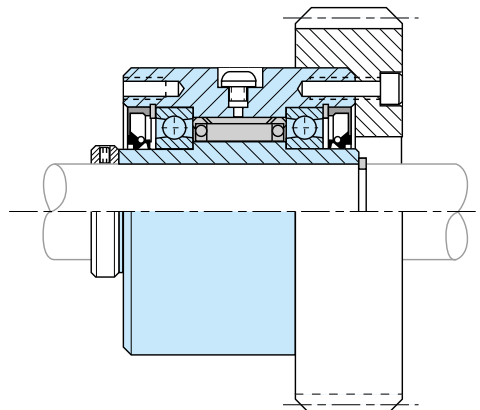


Тип	Размер	Обгонные скорости			Номер										Смазка			Масса	Момент сопротивления							
		FSO	FS	d ^{H7} -bxh	d ^{H7}	A	B ¹⁾	C	D	E	F	G	z	J	K	L	P			f	FSO	HPI	FS	T _R		
		T _{KN} ¹⁾ [Нм]	n _{max} ²⁾ [об/мин]	n _{max} ³⁾ [об/мин]	[мм]	мин-макс [мм]	-0,05 [мм]	[мм]	[мм]	[мм]	[мм]	[мм]	[мм]	[мм]	[мм]	[мм]	[мм]	[мм]	[мл]	[мл]	[мл]	[кг]	[Нсм]			
FSO FS HPI					65-18x11																					
					70-20x12																					
	750	9660	1800/650	1000/650	75-20x12	57-87	152,4	222,25	149,2	31,7	1,6	107,74	177,8	8*	M12*	25	1/2-20	49,2	1,6	222	384	207	38	5,08		
					80-22x14																					
					85-22x14																					
	800	17940	1500/525	850/525	80-22x14	66-112	152,4	254,00	149,2	31,7	1,6	139,70	227,0	8	M12	25	1/2-20	49,2	1,6	222	444	251	46	7,12		
					90-25x14																					
					100-28x16																					
					110-28x16																					
	900	24408	1350/500	700/500	100-28x16	92-138	161,9	304,80	158,7	34,9	1,6	161,92	247,65	10	M16	32	1/2-20	54	1,6	532	473	340	71	8,47		
					110-28x16																					
					120-32x18																					
					130-32x18																					
					130-32x18																					
	1027	36612	700/375	500/375	150-36x20	125-177	168,3	381,00	165,1	34,9	3,2	228,60	298,45	12	M16	32	1/2-20	54	3,2	651	946	473	113	13,56		
				175-45x25																						

ПРИМЕЧАНИЯ

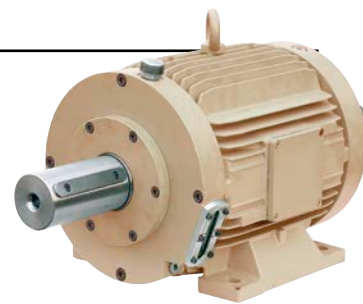
- 1) $T_{max} = 1.2 \times T_{KN}$
» См. раздел «Выбор», с. 7-11
- 2) Внутреннее кольцо/внешнее кольцо
- 3) Внутреннее кольцо/внешнее кольцо
- 4) Отверстия с дюймовыми размерами под заказ
- *) Шесть отверстий, равномерно расположенных через 60°, и два дополнительных отверстия через 180°.
- 5) Допуск для размеров от 900 до 1027: -0,08

ПРИМЕР МОНТАЖА

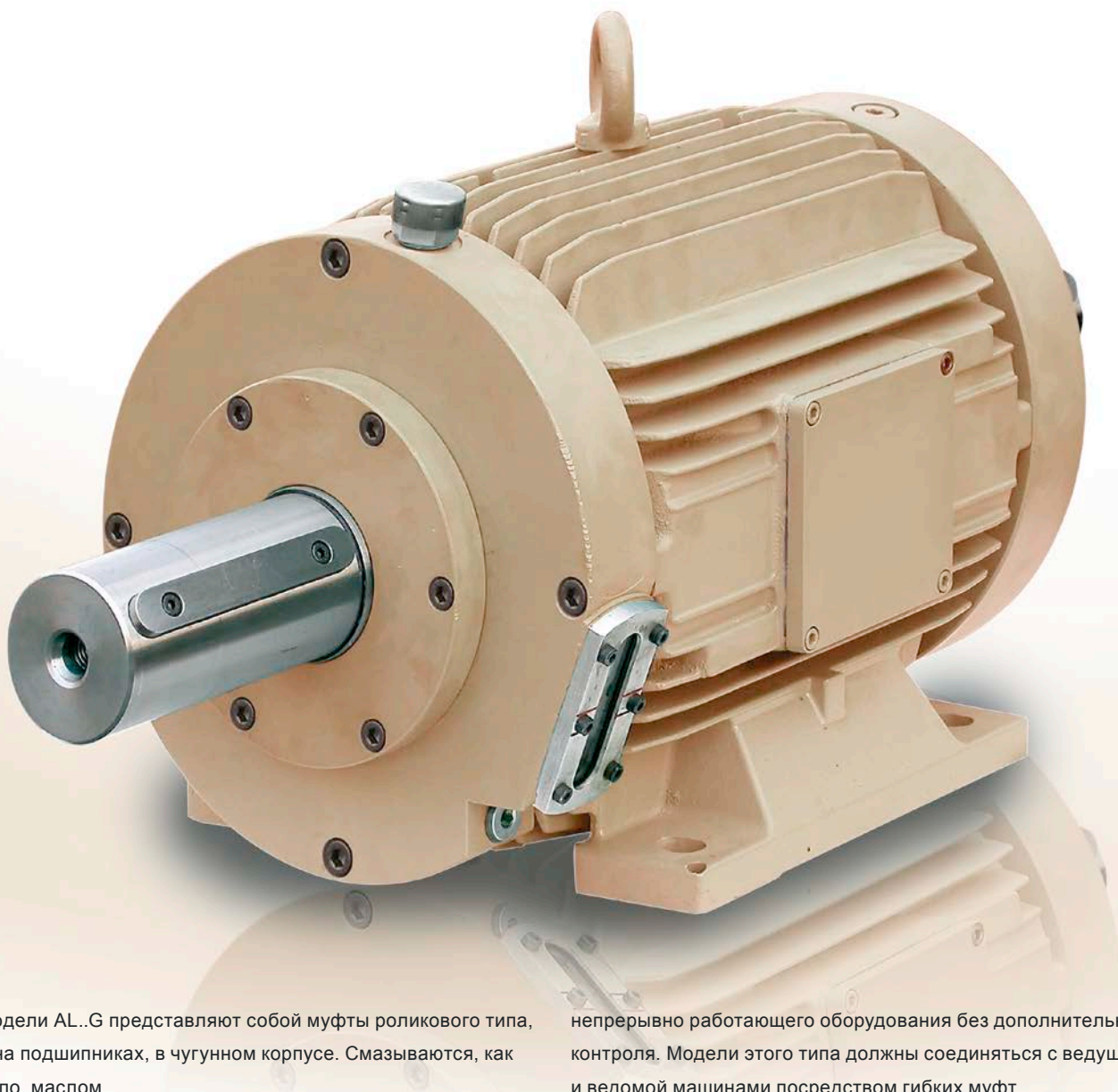


Автономные обгонные муфты

AL..G



МОДЕЛЬ



Модели AL..G представляют собой муфты роликового типа, на подшипниках, в чугунном корпусе. Смазываются, как правило, маслом.

Эта модель разработана для сдвоенных или резервных приводов тяжелого оборудования с высокой мощностью и высокими скоростями, например промышленных вентиляторов, насосов и турбин. Корпус обеспечивает охлаждение через свою поверхность, вмещает большой объем масла и обеспечивает высокую степень безопасности для

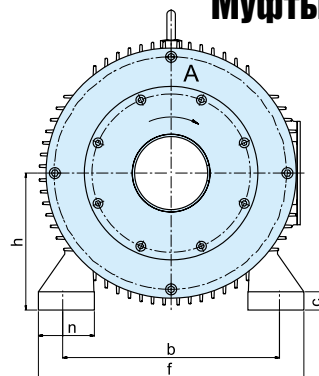
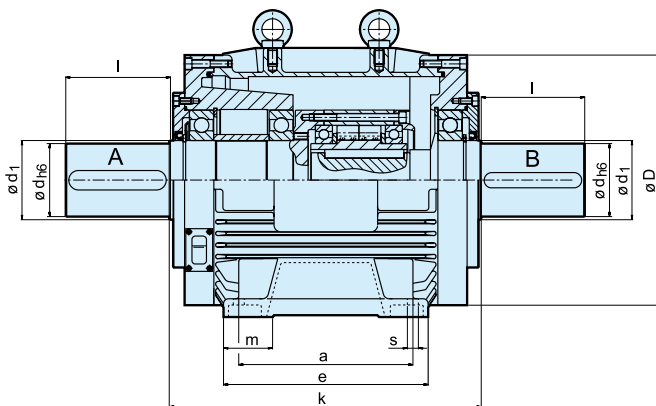
непрерывно работающего оборудования без дополнительного контроля. Модели этого типа должны соединяться с ведущей и ведомой машинами посредством гибких муфт.

Система принудительной смазки обеспечивает бесконтактную работу гидросистемы во время обгона. Величины скорости обгона приведены для температуры окружающего воздуха 40°C. Дополнительное воздушное охлаждение может быть поставлено по заказу.

Автономные обгонные муфты

Муфты AL..G

МУФТЫ AL..G



Тип	Размер	Скорость обгона вала А.															Масса	
		$T_{KN}^{1)}$ [Нм]	n_{max} [об/мин]	$d_{н6}$ [мм]	l [мм]	k [мм]	D [мм]	d_1 [мм]	h [мм]	m [мм]	n [мм]	f [мм]	e [мм]	a [мм]	b [мм]	c [мм]		c [мм]
Муфты AL..G	30-G1	500	5500	38	80	280	194	45	100	33,5	42	200	175	140	160	14	14	50
	50-G3	2125	3400	65	140	430	310	80	160	58	71,5	318	260	210	254	18	22	115
	60-G3	3500	2900	75	140	430	310	80	160	58	71,5	318	260	210	254	18	22	125
	70-G3	5750	2600	75	140	430	310	80	160	58	71,5	318	260	210	254	18	22	138
	80-G4	8500	2400	90	170	510	434	95	225	80,5	92	436	346	286	356	22	30	284
	90-G4	14500	2000	120	170	510	434	130	225	80,5	92	436	346	286	356	22	30	300
	100-G4	20000	1500	120	210	510	434	130	225	80,5	92	436	346	286	356	22	30	330
	120-G5	31250	1300	120	210	800	610	140	315	100	131	620	550	457	508	30	46	980
	150-G5	70000	1200	160	250	800	610	190	315	100	131	620	550	457	508	30	46	1100

ПРИМЕЧАНИЯ

- 1) $T_{max} = 2 \times T_{KN}$
» См. раздел «Выбор», с. 7–13

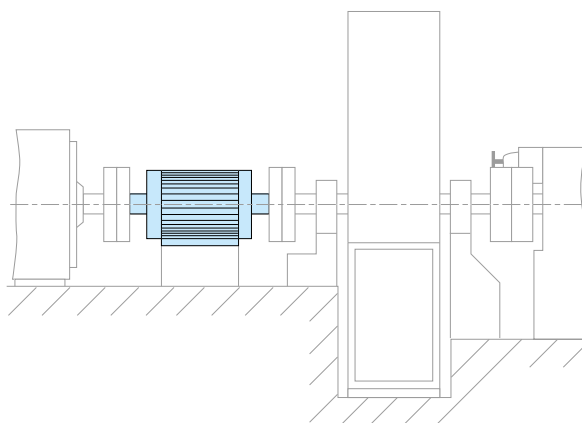
Шпоночный паз в соответствии с DIN 6885.1

направление вращения, если смотреть со стороны вала «А»:
«R» Вал «А» обгоняет по часовой стрелке, «L» Вал «А» обгоняет против часовой стрелки

Примечание. Функция постоянного обгона может осуществляться ведомым валом «А»

- » См. инструкцию по установке и техническому обслуживанию на с. 12–13.

ПРИМЕР МОНТАЖА



CEUS



МОДЕЛЬ



Модели CEUS из группы продуктов CECON представляют собой односторонние муфты сцепления роликового типа на подшипниках и автономные, в чугуном корпусе. Смазываются, как правило, маслом.

Эта модель разработана для сдвоенных или резервных приводов тяжелого оборудования с высокой мощностью и высокими скоростями, например промышленных вентиляторов, насосов и турбин.

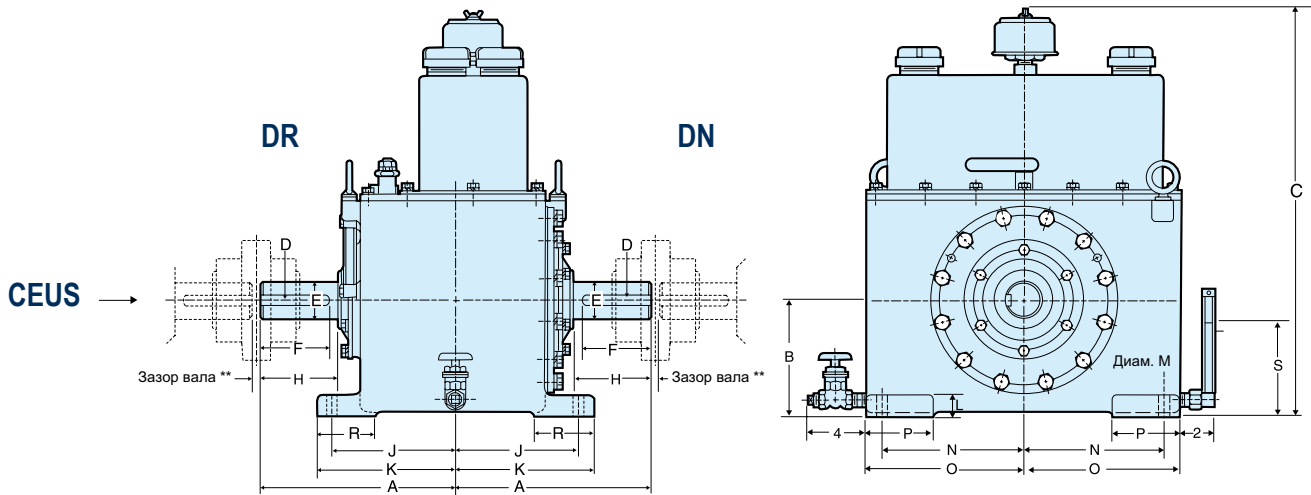
Корпус обеспечивает охлаждение через свою поверхность, вмещает большой объем масла и обеспечивает высокую

степень безопасности для непрерывно работающего оборудования без специального надзора.

Устройства этого типа подсоединяются к ведущей и ведомой машине с помощью гибких муфт. Система принудительной смазки обеспечивает бесконтактную работу гидросистемы во время обгона. Масло непрерывно очищается через внутренние фильтры. Подробный каталог по моделям CECON по заказу. Величины скорости обгона приведены для температуры окружающего воздуха 40°C.

Автономные обгонные муфты

CEUS



Тип	Размер	Скорость обгона вала DN																			Масса
		$T_{KN}^{1)}$ [Нм]	n_{max} [об/мин]	A	B	C	D	E	F	H	J	K	L	M	N	O	P	R	S		
CEUS	5C	680	6000	215,90	120,65	546,1	9,40 x 4,83	39,69	76,20	81,03	139,70	161,80	31,75	17,53	171,45	193,55	79,25	79,25	95,25	100	
	1M	1355	5600	249,17	146,05	596,9	9,40 x 4,83	44,45	95,25	98,30	161,80	184,15	31,75	17,53	161,80	206,25	88,90	88,90	117,35	146	
	2M	2710	4200	295,15	174,50	647,7	15,75 x 7,87	58,74	114,30	117,35	187,20	209,55	31,75	17,53	212,60	238,00	101,60	88,90	139,70	200	
	4M	5425	3600	325,37	196,85	698,5	15,75 x 7,87	69,85	133,35	136,40	196,85	222,25	31,75	17,53	228,60	254,00	101,60	101,60	155,45	255	
	8M	10845	3000	374,65	218,95	742,95	22,10 x 11,18	84,14	152,40	155,45	231,65	260,35	38,10	20,57	222,25	273,05	101,60	101,60	171,45	354	
	12M	16270	2500	433,32	244,35	793,75	25,40 x 12,70	98,48	171,45	176,28	273,05	301,50	38,10	26,92	231,65	288,80	114,30	114,30	190,50	545	
	18M	24405	2300	481,08	285,75	857,25	25,40 x 12,70	109,54	190,50	195,33	295,15	326,90	44,45	33,27	260,35	330,20	127,00	127,00	225,30	726	
	30M	40675	2000	533,40	323,85	952,5	31,75 x 15,75	128,59	215,90	218,95	333,25	374,65	44,45	33,27	323,85	393,70	139,70	139,70	254,00	908	
	42M	56945	1700	580,90	368,30	1028,7	38,10 x 19,05	149,23	228,60	231,65	365,00	403,10	50,80	33,27	368,30	444,50	152,40	152,40	285,75	1134	
	60M	81350	1400	628,65	406,40	1104,9	44,45 x 22,10	177,80	266,70	269,75	387,35	425,45	50,80	33,27	406,40	482,60	152,40	152,40	311,15	1361	

ПРИМЕЧАНИЯ

1) Порядок подбора муфты по крутящему моменту. Номинальный крутящий момент для данной области применения:

$$T_{арр}(\text{Nm}) = \frac{9550 \times P (\text{кВт})}{n (\text{об/мин})}$$

Крутящий момент по каталогу SECON равен:

$$T_{KN} \geq T_{арр} \times 1,5$$

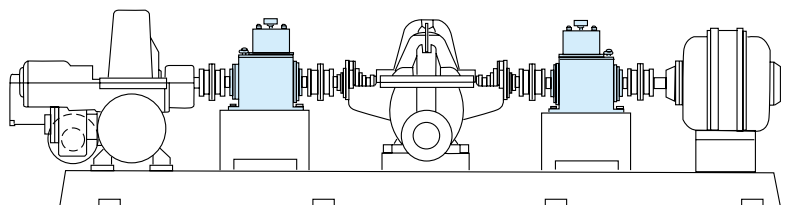
Размеры преобразованы из дюймовой системы в метрическую

Направление вращения, если смотреть со стороны вала «DR»: «R» Вал «DR» вращается по часовой стрелке, «L» Вал «DR» вращается против часовой стрелки

Примечание. Функция непрерывного обгона осуществляется приводимым валом «DN»

» См. инструкцию по установке и техническому обслуживанию на с. 12–13.

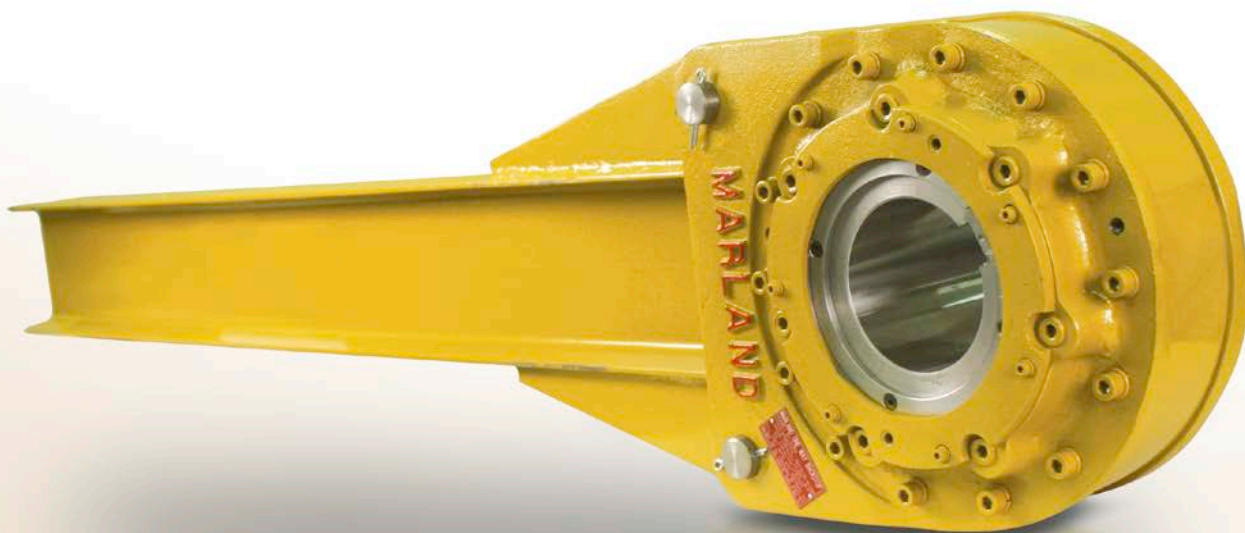
ПРИМЕР МОНТАЖА



BC MA



МОДЕЛЬ



Модели BC MA представляют собой стопор обратного хода роликового типа, автономный, на подшипниках. Смазываются, как правило, маслом.

Эта модель предназначена для монтажа на вал приводного шкива большого наклонного конвейера. Она способна работать в жестких условиях горнодобывающей промышленности. Устройство симметрично и его можно устанавливать таким образом, чтобы обеспечить необходимое направление вращения вала. Моментный рычаг представляет собой одноэлементную балку «I», которая подсоединяется к стопору обратного хода двумя точными штифтами моментного рычага. Это значительно упрощает монтаж в полевых условиях. Рычаг можно ориентировать вверх, вниз или под углом, чтобы обеспечить однородную нагрузку на крышки.

Предпочтительно устанавливать рычаг в горизонтальном положении, это снижает нагрузку на подшипник и продлевает срок службы. Вал должен иметь допуск f6 или f7. Компоненты муфты и шариковые подшипники непрерывно смазываются в герметичной масляной ванне.

В состав комплекта уплотнения входят:

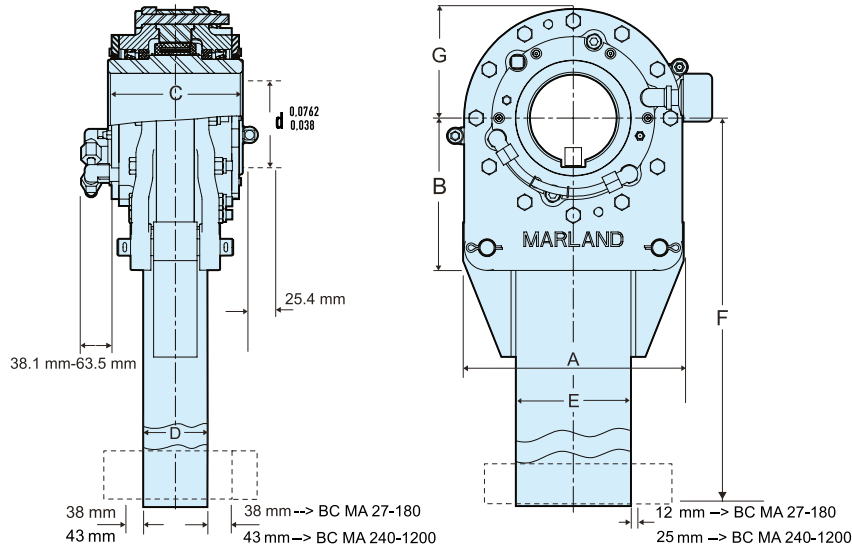
- Двухкромочное масляное уплотнение снаружи подшипников для предотвращения утечки масла и попадания грязи.
- Полость для консистентной смазки и цельнометаллические лабиринтные уплотнения с графитом.

Подробный каталог по заказу.

Автономные обгонные муфты

BC MA

BC MA



Тип	Размер	Отверстие	Обгонная скорость			Геометрические параметры						Масса
			$T_{KN}^{(1)}$ [Нм]	n_{max} [об/мин]	A [мм]	B [мм]	C [мм]	D [мм]	E [мм]	F [мм]	G [мм]	
BC	27MA	165	36 607	150	384	254	222	98	178	1676	191	207
	45MA	180	61 012	135	445	289	235	105	203	1829	216	276
	63MA	205	85 417	120	498	311	244	127	254	1981	244	381
	90MA	235	122 024	105	584	362	276	140	305	2083	270	520
	135MA	265	183 035	90	654	406	314	143	381	2235	308	690
	180MA	300	244 047	80	772	419	330	159	457	2388	349	966
	240MA	360	325 396	70	876	457	387	162	508	2540	413	1242
	300MA	360	406 745	70	876	457	413	162	508	2745	413	1720
	375MA	460	508 432	60	1041	584	445	203	622	3048	495	2760
	540MA	540	732 142	60	1194	673	527	257	692	3658	578	4140
	720MA	540	976 271	60	1194	673	552	257	692	3658	578	4545
	940MA	540	1 274 600	60	1220	700	584	257	692	3960	610	5455
	1200MA	600	1 626 000	60	1320	750	625	267	762	4267	660	6591

ПРИМЕЧАНИЯ

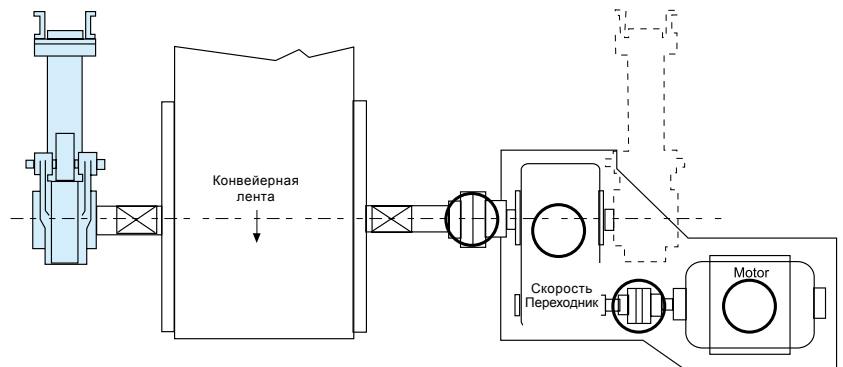
1) $T_{max} = 1,75 \times T_{KN}$

Дюймовые отверстия по заказу
Шпоночный паз в соответствии с DIN 6885.1
Для типоразмера 1200MA TBD

Более подробную информацию см. в отдельном каталоге.

» См. инструкцию по установке и техническому обслуживанию на с. 12–13.

ПРИМЕР МОНТАЖА



Центробежные обгонные муфты с подъемом кулачков под действием центробежных сил

RSCI 20-130



МОДЕЛЬ



Модель RSCI представляет собой центробежную обгонную муфту с подъемом кулачков от центробежных сил, с вращением внутреннего кольца. Для обгонного вращения предназначено только внутреннее кольцо. Эта модель не является самонесущей.

Для обеспечения концентричности внутреннего и внешнего колец и выдерживания осевой и радиальной нагрузки необходимо задействовать подшипники, как показано на следующей странице. Необходимо проверить концентричность и пределы биения. Модели RSCI допускаются смазывать всеми видами смазки, применяемыми

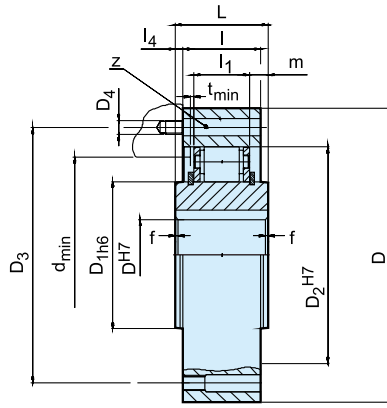
в настоящее время в силовых передачах. Возможен монтаж этих обгонных муфт непосредственно в редукторы без специально предназначенной для муфт смазки. Как правило, достаточно смазки по типу масляного тумана. Использование консистентной смазки допускается, если устройство работает в основном в обгонном режиме, как у двигателей E.

При использовании в качестве стопора обратного хода необходимо убедиться в том, что обгонная скорость не будет ниже минимальной скорости, указанной в таблице. Дополнительную информацию см. на с. 74 (RSCI 180–300).

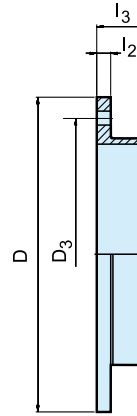
Центробежные обгонные муфты с подъемом кулачков под действием центробежных сил

RSCI 20-130

RSCI



F8

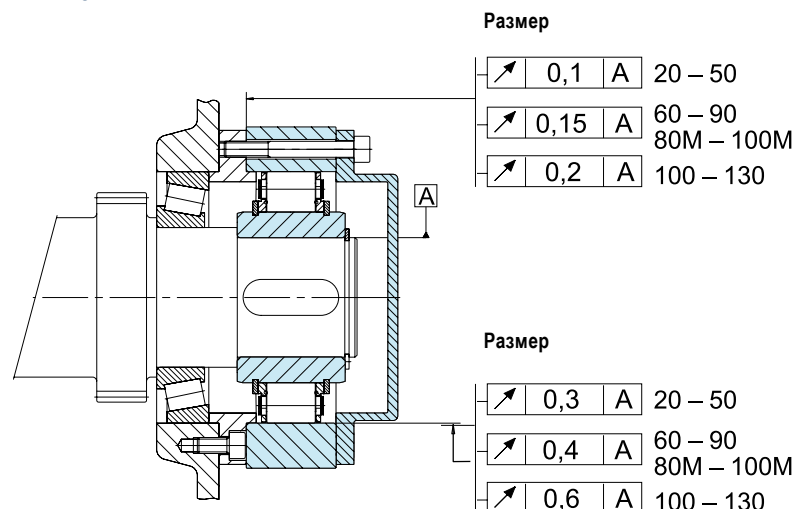


Тип	Размер	Скорости															Номер		Масса				
		d^{H7} [мм]	$T_{KN}^{1)}$ [Нм]	$n_{max}^{2)}$ [об/мин]	$n_{min}^{3)}$ [об/мин]	$n_{max}^{4)}$ [об/мин]	$D^{5)}$ [мм]	D_{1h6} [мм]	D_2^{H7} [мм]	D_3 [мм]	D_4 [мм]	z	L [мм]	l [мм]	l_1 [мм]	l_2 [мм]	$f \times 45^\circ$ [мм]	d_{min} [мм]	M [мм]	t_{min} [мм]	l_2 [мм]	l_3 [мм]	RSCI [кг]
RSCI	20	212	315	750	15000	90	36	66	78	M6	6	35	35	25	0	0,8	52	5	1	8	16	1,5	0,3
	25	319	300	725	14000	95	40	70	82	M6	6	35	35	25	0	1,0	56	5	1	8	16	1,6	0,4
	30	375	290	700	11000	100	45	75	87	M6	6	35	35	25	0	1,5	62	5	1	8	16	1,8	0,4
	35	550	280	670	11000	110	50	80	96	M6	8	35	35	25	0	1,5	66	5	1	8	16	2,1	0,5
	40	800	260	630	8000	125	60	90	108	M8	8	35	35	25	0	1,5	76	5	1	10	21	2,7	0,7
	45	912	255	610	7000	130	65	95	112	M8	8	35	35	25	0	1,5	82	5	1	10	21	2,9	0,9
	50	1400	235	560	6000	150	80	110	132	M8	8	40	40	25	0	1,5	100	7,5	1	10	21	4,3	1
	60	2350	210	510	6000	175	85	125	155	M10	8	60	50	36	5	2,0	110	12	2	12	35	6,5	1,8
	70	3050	195	470	4000	190	100	140	165	M10	12	60	50	36	5	2,0	120	12	2	12	35	8,6	1,9
	80	4500	180	440	4000	210	120	160	185	M10	12	70	60	36	5	2,0	140	17	3	12	35	12,5	2,6
	80M	5800	155	375	4000	210	120	160	185	M10	12	70	60	46	5	2,0	140	12	2	12	35	13,1	2,6
	90	5600	170	410	3000	230	140	180	206	M12	12	80	70	36	5	2,5	165	22	3	12	35	17,4	3,0
	90M	8700	145	350	3000	245	140	180	206	M12	12	80	70	46	5	2,5	160	17	2	12	35	18,3	3,0
	100	10500	145	355	3000	290	140	210	258	M16	12	90	80	52,6	5	2,5	180	18,6	3	15	37	28	5,0
	100M	16000	140	340	2400	290	170	210	258	M16	12	90	80	63	5	2,5	200	13,5	2	12	35	30	5,0
130	15750	135	330	2400	322	170	240	278	M16	12	90	80	52,6	5	3,0	210	18,6	3	15	37	35	6,0	

ПРИМЕЧАНИЯ

- $T_{max} = 2 \times T_{KN}$
» См. раздел «Выбор», с. 7–11
 - Максимально допустимая скорость передачи вращающего момента n_{max} не должна быть превышена при передаче момента.
 - Минимально допустимая обгонная скорость n_{min} не должна быть ниже при непрерывной работе. Возможно снижение минимальной скорости по запросу.
 - Внутреннее обгонное кольцо
Шпоночный паз в соответствии с DIN 6885.1
 - Допуск +1
- Крышу F8 следует заказывать отдельно
» См. инструкцию по установке и техническому обслуживанию на с. 12–13.
- Иные диаметры отверстий по заказу

ПРИМЕР МОНТАЖА



Центробежные обгонные муфты с подъемом кулачков под действием центробежных сил

RSCI 180-300



МОДЕЛЬ



Модель RSCI представляет собой центробежную обгонную муфту с подъемом кулачков от центробежных сил, с вращением внутреннего кольца. Для обгонного вращения предназначено только внутреннее кольцо.

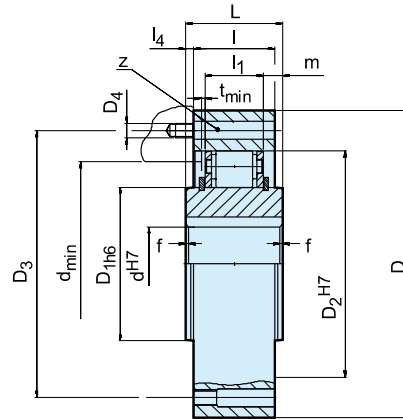
Первоначально спроектированная в качестве стопора обратного хода, эта модель используется как обгонная муфта в блоках шкивов, у которых обгонная скорость высокая, но ско-

рость привода низкая и не превышает максимальную скорость привода, указанную в таблице. Для центрирования внешнего кольца необходимо использовать внутреннее отверстие. Центрирующий выступ не должен контактировать с обоймой. Дополнительную информацию см. на с. 72 (RSCI 20-130).

Центробежные обгонные муфты с подъемом кулачков под действием центробежных сил

RSCI 180-300

RSCI



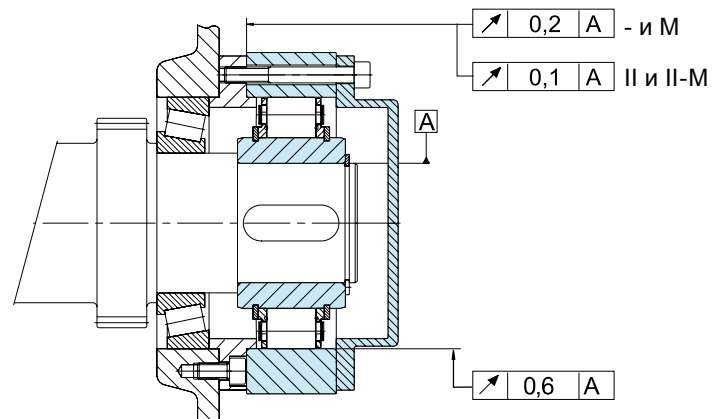
Тип	Размер	Крутящий момент		Скорости			Номер										Масса [кг]			
		$T_{KN}^{(1)}$ [Нм]	$n_{max}^{(2)}$ [об/мин]	$n_{imin}^{(3)}$ [об/мин]	$n_{imax}^{(4)}$ [об/мин]	$D^{(5)}$ [мм]	D_{1h6} [мм]	D_2^{H7} [мм]	D_3 [мм]	D_4 [мм]	z	L [мм]	l [мм]	l_1 [мм]	l_4 [мм]	$f \times 45^\circ$ [мм]		d_{min} [мм]	M [мм]	t_{min} [мм]
RSCI	180	31500	115	285	1300	412	240	310	360	M20	12	90	80	53	5	3,5	280	18,6	3	59
	180 M	50000	90	220	1300	422	240	310	370	M20	18	120	120	83	0	4	280	18,5	2	92
	180 II	63000	115	285	1300	412	240	310	360	M20	24	160	160	118	0	3,5	280	21	3	116
	180 II-M	100000	90	220	1300	425	240	310	370	M24	24	240	240	176	0	4	280	31	3	190
	220	42500	110	265	1100	470	290	360	410	M20	16	105	80	60	12,5	4	330	19,5	3	90
	220 M	68000	85	205	1100	480	290	360	410	M24	16	120	120	83	0	4	330	18,5	2	109
	220 II	85000	110	265	1100	480	290	360	430	M24	18	160	160	130	0	4	330	15	3	159
	220 II-M	136000	85	205	1100	490	290	360	425	M30	20	240	240	176	0	4	330	32	2	249
	240	52000	105	250	1100	500	320	390	440	M20	16	105	90	60	7,5	4	360	15	2	95
	240 M	83000	80	195	1100	520	320	390	440	M24	16	120	120	83	0	4	360	18,5	2	137
	240 II	104000	105	250	1100	520	320	390	440	M24	24	180	180	132	0	4	360	24	2	191
	240 II-M	166000	80	195	1100	530	320	390	455	M30	24	240	240	181	0	4	360	32	2	250
	260	65000	100	240	1000	550	360	430	500	M24	16	105	105	60	0	4	400	22,5	2	130
	260 M	100000	75	185	1000	580	360	430	500	M24	24	125	125	83	0	4	400	21	2	183
	260 II	130000	100	240	1000	580	360	430	500	M24	24	210	210	132	0	4	400	39	2	262
	260 II-M	200000	75	185	1000	580	360	430	500	M30	24	250	250	176	0	4	400	37	2	369
	300	78000	90	225	1000	630	410	480	560	M24	24	105	105	60	0	4	460	22,5	3	174
	300 M	125000	70	175	1000	630	410	480	560	M24	24	125	125	83	0	4	460	21	3	210
300 II	156000	90	225	1000	630	410	480	560	M24	24	210	210	134	0	4	460	38	3	351	
300 II-M	250000	70	175	1000	630	410	480	560	M30	24	250	250	182,6	0	4	460	33,7	3	457	

ПРИМЕЧАНИЯ

- $T_{max} = 2 \times T_{KN}$
» См. раздел «Выбор», с. 7–11
 - Максимально допустимая скорость передачи вращающего момента n_{max} не должна быть превышена при передаче момента.
 - Минимально допустимая обгонная скорость n_{imin} не должна быть ниже при непрерывной работе. Возможно снижение минимальной скорости по запросу.
 - Внутреннее обгонное кольцо
Шпоночный паз в соответствии с DIN 6885.1
 - Допуск +1
- Крышку F8 следует заказывать отдельно
» См. инструкцию по установке и техническому обслуживанию на с. 12–13.

Иные диаметры отверстий по заказу

ПРИМЕР МОНТАЖА



Центробежные обгонные муфты с подъемом кулачков под действием центробежных сил

RSXM



ТИП



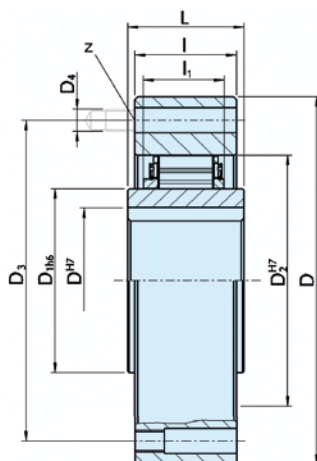
Модели RSXM включают стопоры обратного хода в диапазоне от малого до среднего, которые используются в успешной программе RSC1. Тип RSXM представляет собой обгонную муфту центробежного типа с подъемом кулачков центробежной силой, с вращением внутреннего кольца. Для обгонного вращения предназначено только внутреннее кольцо. Эта модель не является самонесущей. Для обеспечения концентричности внутреннего и внешнего колец и выдерживания осевой и радиальной нагрузки необходимо задействовать подшипники, как показано на следующей странице. Необходимо проверить концентричность и пределы биения.

Модель RSXM можно смазывать всеми видами смазочных материалов, используемыми в настоящее время в силовых передачах. Эти обгонные муфты можно использовать непосредственно в редукторах без специальной смазки для муфт. Как правило, достаточно смазки по типу масляного тумана. Использование консистентной смазки допускается, если устройство работает в основном в обгонном режиме, как у двигателей E. При использовании в качестве стопора обратного хода необходимо контролировать, чтобы обгонная скорость не была ниже минимальной скорости, указанной в таблице параметров.

Центробежные обгонные муфты с подъемом кулачков под действием центробежных сил

RSXM

RSXM



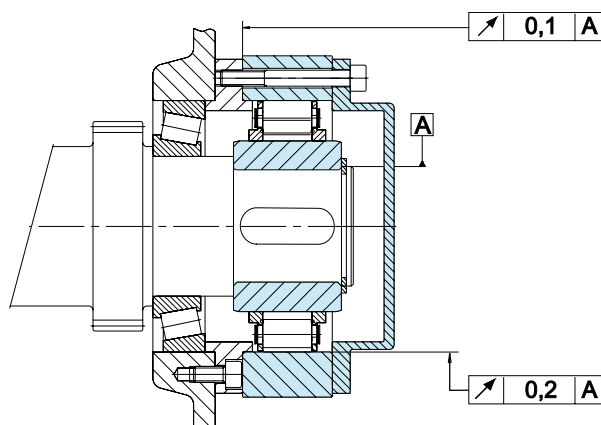
Тип	Размер	Диам. отверстия	Крутящий момент	Обгонные скорости			Номер										Масса	
		d^{H7} [мм]	$T_{KN}^{1)}$ [Нм]	$n_{max}^{2)}$ [об/мин]	$n_{min}^{3)}$ [об/мин]	$n_{1max}^{4)}$ [об/мин]	$D^{5)}$ [мм]	D_{1h6} [мм]	D_2^{H7} [мм]	D_3 [мм]	D_4 [мм]	z [пз]	L [мм]	$л$ [мм]	l_1 [мм]	t_{min} [мм]		d_{min} [мм]
RSXM	31	20	100	340	820	20000	85	31	55	70	M6	6	24	25	17	1	41	0,75
	38	20,25	135	320	770	18500	90	38	62	75	M6	6	24	25	17	1	50	0,95
	46	25,30	425	300	530	13500	95	46	70	82	M6	6	35	35	25	1	53	1,4
	51	30,35	525	220	525	12500	105	51	75	90	M6	6	35	35	25	1	62	1,8
	56	35,40	625	210	500	11500	110	56	80	96	M6	8	35	35	25	1	70	1,8
	61	35,40	420	265	640	14000	120	61	85	105	M8	6	25	27	17	2	73	1,8
	66	35,40,45	850	200	480	10000	132	66	90	115	M8	8	35	35	25	1	78	2,7
	76	40,45,50	1100	190	460	9000	140	76	100	125	M8	8	35	35	25	1	90	3,1
	86	45,50	1450	180	440	8000	150	86	110	132	M8	8	40	40	25	1	100	4,2
	101	45,55,60,70	1950	175	420	6500	175	101	125	155	M10	8	50	50	25	1	117	7,3

ПРИМЕЧАНИЯ

- $T_{max} = 2 \times T_{KN}$
» См. раздел «Выбор», с. 7–11
- Максимально допустимая скорость передачи вращающего момента n_{max} не должна быть превышена при передаче момента.
- Минимально допустимая обгонная скорость n_{min} не должна быть ниже при непрерывной работе. Возможно снижение минимальной скорости по запросу.
- Внутреннее кольцо обгонное.
Шпоночный паз в соответствии с DIN 6885.1
- Допуск +1
» См. инструкцию по установке и техническому обслуживанию на с. 12 и 13.

Иные диаметры отверстий по заказу.

ПРИМЕР МОНТАЖА



Центробежные обгонные муфты с подъемом кулачков под действием центробежных сил

RSRV RSRT



ТИП



Модели RSRV и RSRT представляют собой высокоскоростные муфты с подъемом кулачков под действием центробежной силы и с ограничителем крутящего момента. Дополнительные сведения по стопорам обратного хода производства Stieber с подъемом кулачков от центробежной силы см. на с. 74–77 каталога RSCI.

Высококачественные фрикционные накладки, пропитанные маслом, обеспечивают постоянный и надежный момент проскальзывания даже после долгого простоя. Момент проскальзывания задается на предприятии-изготовителе в зависимости от требований к оборудованию.

Эти агрегаты предназначены для установки на нескольких приводах, где обратная нагрузка разделена между двумя и более устройствами, как например на больших наклонных конвейерах.

RSRV представляет собой устройство с распределением нагрузки. Техническое обслуживание и регулировка не требуются.

В дополнение к этому, RSRT может постепенно отключаться под нагрузкой от механического устройства. Возможен вариант исполнения с полностью управляемым безопасным гидравлическим отключением.

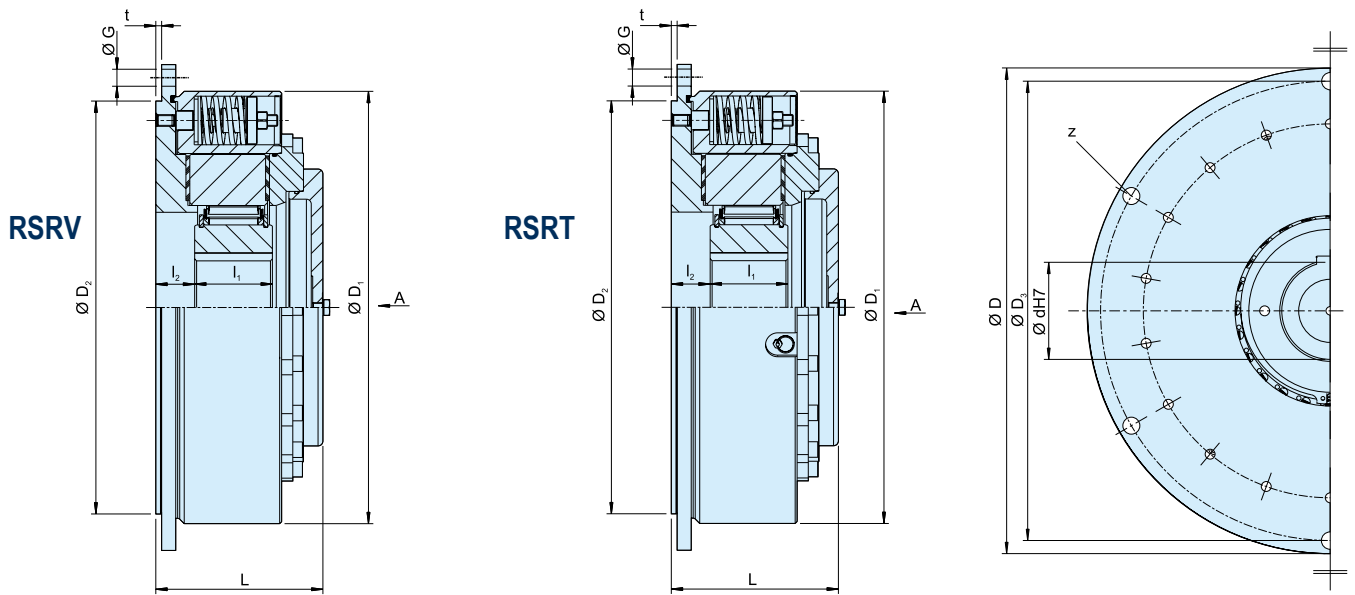
Момент проскальзывания должен быть установлен на 20% выше максимального статического обратного крутящего момента, включая условия перегрузки.

Эти устройства не оснащаются внутренними подшипниками. Внешний компонент необходимо центрировать по корпусу машины.

Необходимо проверить concentricity и пределы биения.

Центробежные обгонные муфты с подъемом кулачков под действием центробежных сил

RSRV, RSRT



Тип	Размер	Номер										Масса				
		d^{H7} [мм]	$T^{1)}$ [Нм]	$n_{min}^{2)}$ [об/мин]	$n_{max}^{3)}$ [об/мин]	D	D_1	$D_{2\ h6}$	D_3	t [мм]	z		L	l_1	$l_2^{4)}$	G
RSRV RSRT	85	50, 60	1400	490	5300	330	286	280	308	6	6	135	60	29	M12	50
	100	60, 70	2300	480	4100	350	308	300	328	6	6	140	60	31	M12	60
	120	70, 80	3400	370	3600	400	345	340	373	6	6	150	70	31	M16	80
	140	65, 90	4500	420	2700	430	375	375	403	6	6	150	70	31	M16	95
	170	90, 100	8000	400	2400	500	445	425	473	6	6	170	80	40	M16	150
	200	130, 150	12500	370	2400	555	500	495	528	6	6	170	80	40	M16	180
	240	150, 180	21 500	310	1300	710	630	630	670	8	12	185	90	50	M20	350
	260	150, 190	30 000	275	1000	750	670	670	710	8	12	205	105	50	M20	420

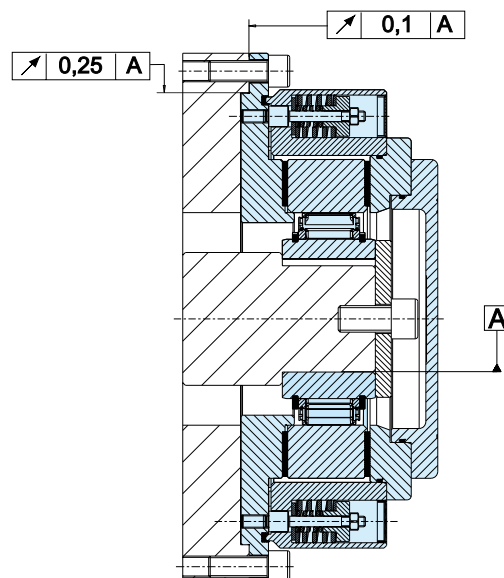
ПРИМЕЧАНИЯ

- 1) Максимальный момент проскальзывания
Можно устанавливать более низкий момент проскальзывания.
- 2) Эта минимально допустимая обгонная скорость n_{min} не должна быть ниже при непрерывной работе.
При заказе оборудования можно задать скорость, меньшую, чем указанная.
- 3) Максимальная скорость. Внутреннее обгонное кольцо. Шпоночный паз в соответствии с DIN 6885.1
- 4) Допуск +2

При заказе следует указать направление вращения относительно стрелки «А».
«R» внутреннее обгонное кольцо движется по часовой стрелке.
«L» внутреннее обгонное кольцо движется против часовой стрелки.

» Смотрите инструкцию по установке и обслуживанию на с. 12, 13.

ПРИМЕР МОНТАЖА



Центробежные обгонные муфты с подъемом кулачков под действием центробежных сил

RDBK RDBK-H



МОДЕЛЬ



Тип RDBK является высокооборотным стопором обратного хода, имеющим в своей основе обгонную муфту с механизмом центробежного подъема эксцентриковых кулачков, совмещенную по внешней обойме с ограничителем крутящего момента в единую конструкцию. Последний служит для ограничения момента удержания в направлении обратного хода на уровне, установленном заводом изготовителем в соответствии с техническим заданием заказчика.

Такая конструкция используется в основном в качестве устройств блокирования обратного хода на мощных подъемных транспортерах непрерывного действия с несколькими приводными валами, где на два или большее количество стопоров обратного хода должна распределяться нагрузка при остановке конвейера.

После остановки транспортера, при превышении момента ограничитель крутящего момента кратковременно проскальзывает до постепенного вхождения в контакт других устройств блокировки обратного хода. Кроме того, снижаются динамические пиковые значения крутящего момента в процессе блокирования. Ограничитель крутящего момента конструктивно представляет собой маслозаполненный многодисковый тормоз. Такая конструкция обеспечивает не только высокие значения передаваемого крутящего момента, но и гарантирует постоянство величины момента проскальзывания на протяжении всего срока службы изделия.

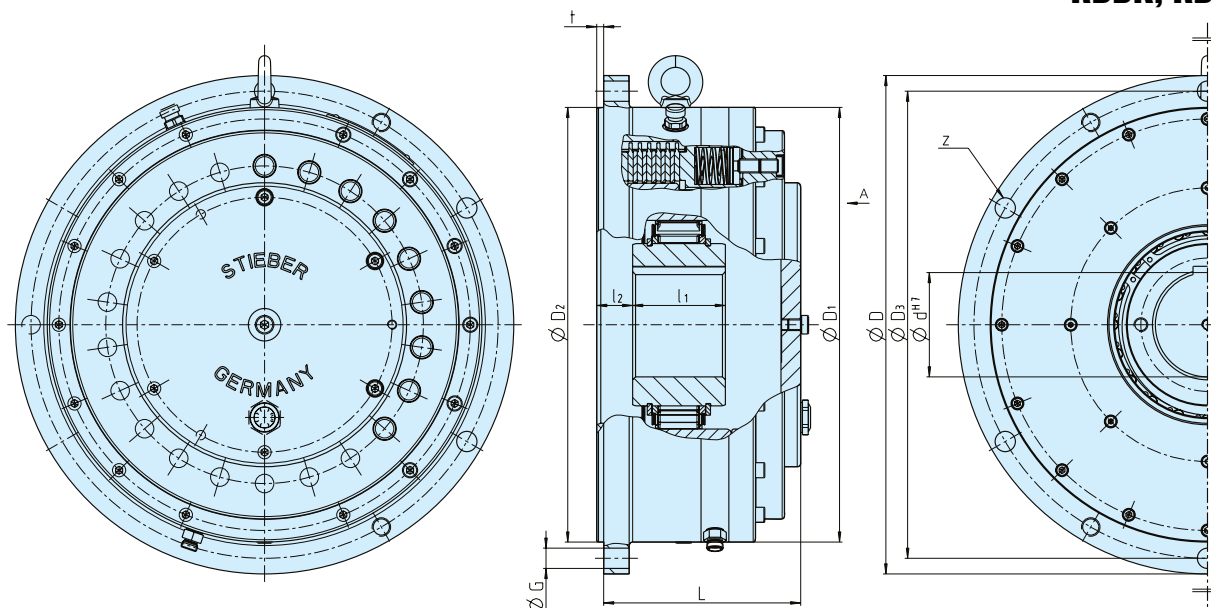
Узел стопора, вращающийся под действием избыточного обратного момента, выполнен на подшипниках. Устройство способно выдержать столько оборотов сколько необходимо (в пределах ограниченных перегревом ограничителя) для полной разгрузки транспортера перед проведением профилактических работ. В пределах определенного промежутка времени эта конструкция может вращаться в обратном направлении без рисков возникновения повреждений.

По желанию доступна функция снятия блокировки ограничителя вручную. Гидравлическая разблокировка является стандартным решением. Но несмотря на это есть возможность изготовления стопора с механическим снятием блокировки ограничителя. Снятие блокировки осуществляется при помощи ручного гидронасоса, приводящего в действие внутренний гидроцилиндр, который в свою очередь постепенно снимает блокировку стопора обратного хода.

Исполнительный механизм стопора (обгонная муфта) расположена внутри изделия. Внешний корпус стопора должен быть выровнен по центру и жестко закреплен на корпусе оборудования (редукторе или опоре вала) при четком соблюдении допусков на соосность и параллельность.

Центробежные обгонные муфты с подъемом кулачков под действием центробежных сил

RDBK, RDBK-H



Тип	Размер												Номер	Масса		
RDBK RDBK..H	$d_{H7 \max}$ [мм]	$T^{1)}$ [Нм]	$n_{\min}^{2)}$ [об/мин]	$n_{\max}^{3)}$ [об/мин]	D [мм]	D_1 [мм]	D_{2g7} [мм]	D_3 [мм]	t [мм]	L [мм]	l_1 [мм]	$l_2^{4)}$ [мм]	Z	G [мм]	[кг]	
	125-63	60	5500	360	6000	330	285	280	308	6	158	90	29	6	M12	65
	180-63	100	12500	290	3000	430	375	375	403	6	170	80	31	6	M12	115
	210-63	130	19000	270	2400	500	438	425	473	6	190	90	40	6	M16	170
	240-83	130	30000	260	2400	555	490	495	528	8	215	120	40	12	M16	250
	280-83	150	40000	235	2000	660	580	580	620	8	230	120	40	12	M20	380
	280-96	150	50000	220	2000	660	580	580	620	8	230	120	40	12	M20	380
	310-83	180	60000	220	1300	710	630	630	670	8	235	120	50	12	M20	450
	310-96	180	70000	210	1300	710	630	630	670	8	235	120	50	12	M20	450
	360-83	230	82000	200	1100	780	700	700	740	8	245	120	50	16	M20	570
	360-96	230	102000	190	1100	780	700	700	740	8	245	120	50	16	M20	570
460-96	300	180000	170	1000	975	870	850	925	10	275	120	63	16	M30	950	

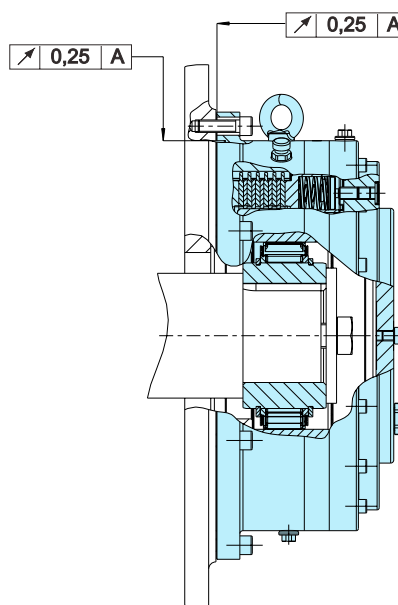
ПРИМЕЧАНИЯ

- 1) Максимальный момент проскальзывания
Может быть установлен (настроен).
- 2) Минимальная допустимая скорость вращения n_{\min} . Не допускается продолжительная эксплуатация устройства при скоростях ниже n_{\min} .
Возможно изготовление стопоров с пониженным значением n_{\min} по запросу.
- 3) Максимальная обгонная скорость для внутренней обоймы.
Шпоночное соединение в соответствии с DIN 6885.1
- 4) Допуск +2

Необходимо определять направление вращения, которое будет указано на корпусе устройства при взгляде со стороны стрелки «А»:
«R» внутреннее обгонное кольцо движется по часовой стрелке.
«L» внутреннее обгонное кольцо движется против часовой стрелки.

» Смотрите инструкцию по установке и обслуживанию на с. 12, 13.

ПРИМЕР МОНТАЖА



Центробежные обгонные муфты с подъемом кулачков под действием центробежных сил

RIZ RINZ



МОДЕЛЬ



RIZ

RINZ

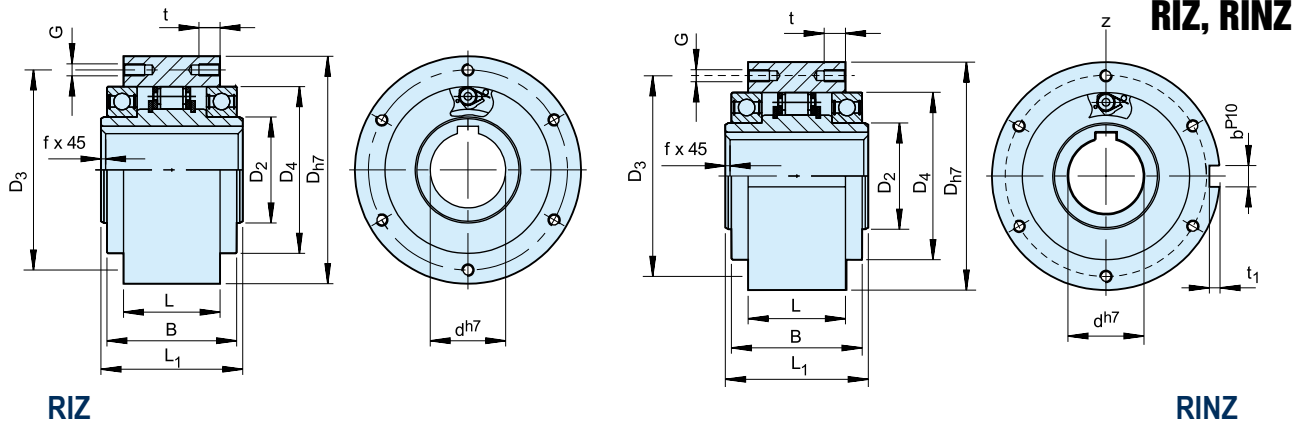
Модели RIZ и RINZ представляют собой обгонные муфты с подъемом кулачков под действием центробежной силы, с вращением внутреннего кольца. Подходят для использования в качестве стопоров обратного хода и обгонных муфт. Для обгонного вращения предназначено только внутреннее кольцо.

Эти устройства являются частью модульной системы Stieber. Они оснащаются подшипниками серии 60... и уплотнениями ZZ, смазываются консистентной смазкой. Изделия поставляются смазанными консистентной смазкой

и готовыми к установке в горизонтальном и вертикальном положении. Модели RIZ и RINZ предназначены для использования с крышками серии G. На следующих страницах приведены важные сведения по эксплуатации устройств этого типа.

Если устройство предполагается установить внутри корпуса с системой смазки маслом, необходимо указать тип RIW или RIWN. В этом случае крышки серии F для моделей GFR и GFRN можно использовать без уплотнений вала.

Центробежные обгонные муфты с подъемом кулачков под действием центробежных сил

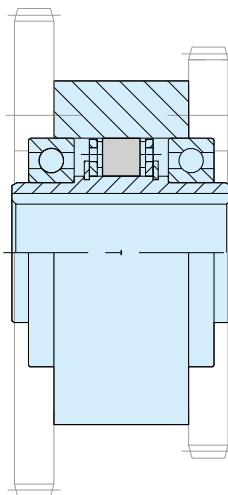


Тип	Размер	Скорости					Номер										Масса		
		$T_{KN}^{1)}$ [Нм]	$n_{max}^{2)}$ [об/мин]	$n_{min}^{3)}$ [об/мин]	$n_{max}^{4)}$ [об/мин]	D_{h7} [мм]	D_2 [мм]	D_4 [мм]	D_3 [мм]	G	z	L_1 [мм]	L [мм]	B [мм]	t [мм]	f [мм]		t_1 [мм]	b^{P10} [мм]
RIZ RINZ	30	375	290	700	9000	100	45	75	87	M6	6	68	43	60	10	1,0	4	8	2,3
	35	550	280	670	8500	110	50	80	96	M6	6	74	45	63	12	1,0	5	10	3,2
	40	800	260	630	7500	125	55	90	108	M8	6	86	53	73	14	1,5	5	12	4,8
	45	912	255	610	6700	130	60	95	112	M8	8	86	53	73	14	1,5	5,5	14	5,0
	50	1400	235	560	6000	150	70	110	132	M8	8	94	64	86	14	1,5	5,5	14	7,5
	60	2350	210	510	5300	170	80	125	150	M10	10	114	78	105	16	2,0	7	18	12,7
	70	3050	195	470	4000	190	90	140	165	M10	10	134	95	124	16	2,5	7,5	20	14,5
	80	5800	155	375	4000	210	105	160	185	M10	10	144	100	124	16	2,5	9	22	19,0
	90	8700	145	350	3000	230	120	180	206	M12	10	158	115	143	20	3,0	9	25	29,5
	100	16000	140	340	2400	270	140	210	240	M16	10	182	120	153	24	3,0	10	28	42,5
	130	23000	130	320	2400	310	160	240	278	M16	12	212	152	194	24	3,0	11	32	70

ПРИМЕЧАНИЯ

- $T_{max} = 2 \times T_{KN}$
» См. раздел «Выбор», с. 7–11
 - Максимально допустимая скорость передачи крутящего момента n_{max} не должна быть превышена.
 - Минимально допустимая обгонная скорость n_{min} не должна быть снижена при непрерывной работе. При заказе оборудования можно задать скорость, меньшую, чем указанная.
 - Внутреннее обгонное кольцо
Шпоночный паз в соответствии с DIN 6885.1
- » См. инструкцию по установке и техническому обслуживанию на с. 12–13.

ПРИМЕР МОНТАЖА



Центробежные обгонные муфты с подъемом кулачков под действием центробежных сил

RIZ..G1G2, RIZ..G2G7 RINZ..G5G5



Задняя часть
RIZ..G1G2

МОДЕЛЬ



RIZ..G1G2

RINZ.. G5G5

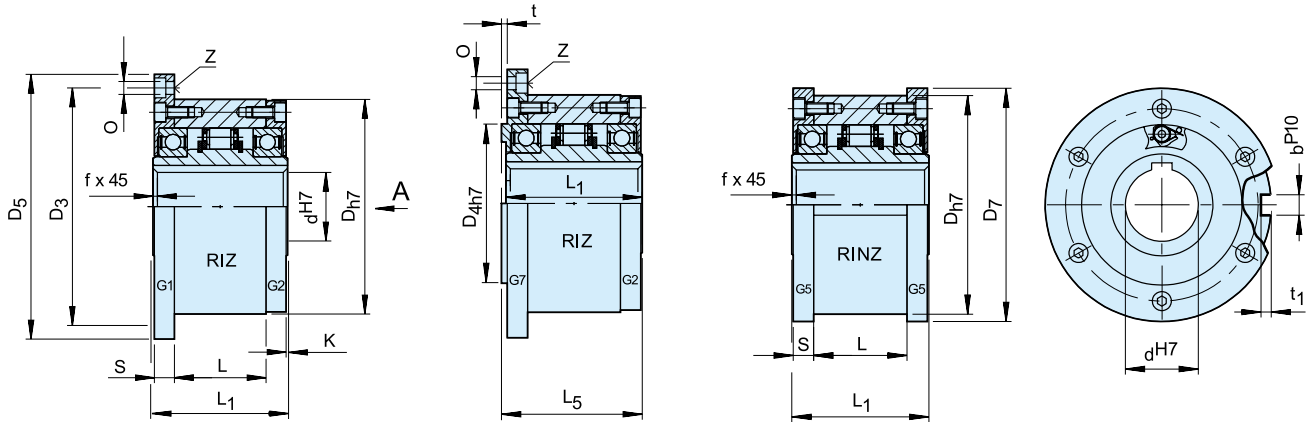
Модели RIZ..G1G2/G7G2, RINZ..G5G5 представляют собой обгонные муфты с подъемом кулачков под действием центробежной силы, с вращением внутреннего кольца. Для обгонного вращения предназначено только внутреннее кольцо.

Это автономные устройства, разработанные для применения в качестве обгонных муфт. Обычно используются в блоках шкивов, у которых обгонная скорость высокая,

а скорость привода низкая и не превышает максимальную скорость привода, указанную в таблице. Эти модели RIZ и RINZ (« более подробные сведения см. на с. 82) оснащены крышками типа G со смазочной полостью и бесконтактным уплотнением. При заказе устройств в сборе они поступают смазанными консистентной смазкой, готовыми для установки в вертикальном и горизонтальном положении.

Центробежные обгонные муфты с подъемом кулачков под действием центробежных сил

RIZ..G1G2, RIZ..G2G7, RINZ..G5G5



RIZ..G1G2

RIZ..G2G7

RINZ..G5G5

Тип	Размер	Скорости										Номер										Масса
		$d_{H7}^{1)}$ [мм]	$T_{KN}^{1)}$ [Нм]	$n_{max}^{2)}$ [об/мин]	$n_{imin}^{3)}$ [об/мин]	$n_{imax}^{4)}$ [об/мин]	D_{H7} [мм]	D_3 [мм]	D_4 [мм]	D_5 [мм]	D_7 [мм]	O	z	S [мм]	L_1 [мм]	L [мм]	L_5 [мм]	t [мм]	t_1 [мм]	b^{P10} [мм]	f [мм]	
RIZ RINZ	30	375	290	700	9000	100	114	75	128	109	6,6	6	11,5	68	43	70	3	4	8	1,0	3,9	
	35	550	280	670	8500	110	124	80	140	119	6,6	6	13,5	74	45	76	3,5	5	10	1,0	4,9	
	40	800	260	630	7500	125	142	90	160	135	9	6	15,5	86	53	88	3,5	5	12	1,5	7,5	
	45	912	255	610	6700	130	146	95	165	140	9	8	15,5	86	53	88	3,5	5,5	14	1,5	7,8	
	50	1400	235	560	6000	150	166	110	185	160	9	8	14	94	64	96	4	5,5	14	1,5	10,8	
	60	2350	210	510	5300	170	192	125	214	182	11	10	17	114	78	116	4	7	18	2,0	16,8	
	70	3050	195	470	4000	190	212	140	234	202	11	10	18,5	134	95	136	4	7,5	20	2,5	20,8	
	80	5800	155	375	4000	210	232	160	254	222	11	10	21	144	100	146	4	9	22	2,5	27	
	90	8700	145	350	3000	230	254	180	278	242	14	10	20,5	158	115	160	4,5	9	25	3,0	40	
	100	16000	140	340	2400	270	305	210	335	282	18	10	30	182	120	184	5	10	28	3,0	67	
	130	23000	130	320	2400	310	345	240	380	322	18	12	29	212	152	214	5	11	32	3,0	94	

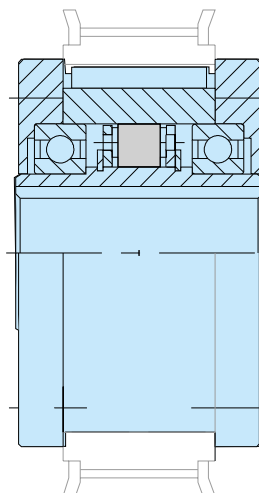
ПРИМЕЧАНИЯ

- $T_{max} = 2 \times T_{KN}$
» См. раздел «Выбор», с. 7–11
- Максимально допустимая скорость передачи крутящего момента n_{max} не должна быть превышена.
- Минимально допустимая обгонная скорость n_{imin} не должна быть ниже n_{imin} при непрерывной работе. При заказе оборудования можно задать скорость, меньшую, чем указанная.
- Внутреннее обгонное кольцо
Шпоночный паз в соответствии с DIN 6885.1

Необходимо определять направление вращения при взгляде со стороны от стрелки «А»: «R» внутреннее обгонное кольцо движется по часовой стрелке. «L» внутреннее обгонное кольцо движется против часовой стрелки.

» См. инструкцию по установке и техническому обслуживанию на с. 12–13.

ПРИМЕР МОНТАЖА



Центробежные обгонные муфты с подъемом кулачков под действием центробежных сил

RIZ..G2G3 RIZ..G3G4



МОДЕЛЬ



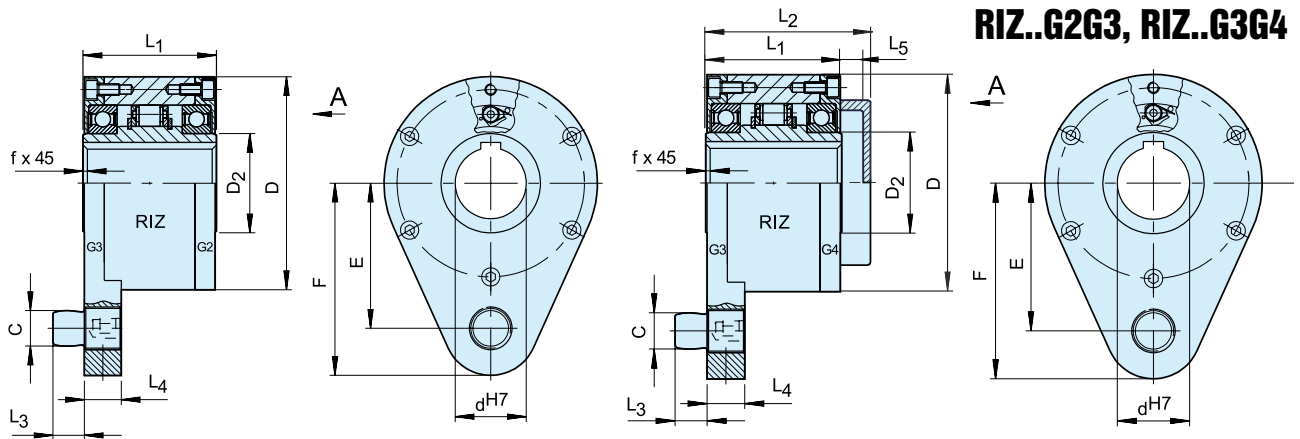
Модели RIZ..G2G3/G3G4 представляют собой обгонные муфты с подъемом кулачков под действием центробежной силы, с вращением внутреннего кольца. Для обгонного вращения предназначено только внутреннее кольцо.

Эти автономные муфты разработаны для применения в качестве устройств ограничения обратного хода. Обгонная скорость не должна быть меньше минимальной скорости, указанной в таблице. Необходимо это учитывать при использовании приводов с регулируемой скоростью. Моментный болт

должен быть установлен в паз на неподвижной части машины. Радиальный зазор должен быть в пределах 1–3% диаметра болта. Моментный рычаг и подшипники не должны испытывать осевую нагрузку.

Эти модели RIZ (» см. с. 82) оснащены крышками типа G со смазочными полостями и бесконтактными уплотнениями. При заказе устройств в сборе они поступают смазанными консистентной смазкой, готовыми для установки в вертикальном и горизонтальном положении.

Центробежные обгонные муфты с подъемом кулачков под действием центробежных сил



RIZ...G2G3

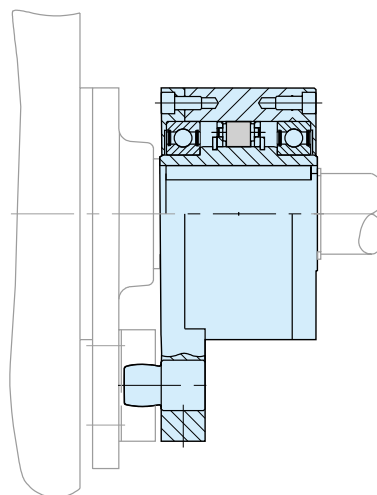
RIZ...G3G4

Тип	Размер	Скорости										Масса				
		d^{H7} [мм]	$T_{KN}^{1)}$ [Нм]	$n_{imin}^{2)}$ [об/мин]	$n_{imax}^{3)}$ [об/мин]	D [мм]	D_2 [мм]	C [мм]	L_1 [мм]	L_2 [мм]	L_3 [мм]		L_4 [мм]	F [мм]	E [мм]	L_5 [мм]
RIZ..G2G3 RIZ..G3G4	30	375	700	9000	100	45	16	68	88	14	18	92	68	15	1,0	4,5
	35	550	670	8500	110	50	20	74	96	18	25	102	76	17	1,0	5,6
	40	800	630	7500	125	55	20	86	109	18	25	112	85	18	1,5	8,5
	45	912	610	6700	130	60	25	86	109	22	25	120	90	18	1,5	8,9
	50	1400	560	6000	150	70	25	94	116	22	25	135	102	18	1,5	12,8
	60	2350	510	5300	170	80	32	114	139	25	30	145	112	20	2,0	19,3
	70	3050	470	4000	190	90	38	134	168	30	35	175	135	26	2,5	23,5
	80	5800	375	4000	210	105	38	144	178	30	35	185	145	26	2,5	32
	90	8700	350	3000	230	120	50	158	192	40	45	205	155	26	3,0	47,2
	100	16000	340	2400	270	140	50	182	217	40	45	230	180	26	3,0	76
130	23000	320	2400	310	160	68	212	250	55	60	268	205	28	3,0	110	

ПРИМЕЧАНИЯ

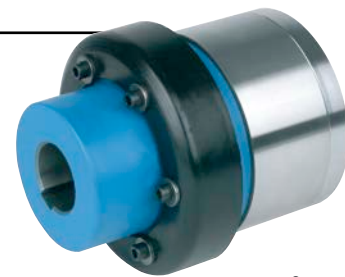
- $T_{max} = 2 \times T_{KN}$
» См. раздел «Выбор», с. 7–11
 - Минимально допустимая обгонная скорость не должна быть ниже n_{min} при непрерывной работе. При заказе оборудования можно задать скорость, меньшую, чем указанная.
 - Внутреннее обгонное кольцо
Шпоночный паз в соответствии с DIN 6885.1
- При заказе следует указать направление вращения при взгляде со стороны от стрелки «А»: «R» внутреннее обгонное кольцо движется по часовой стрелке. «L» внутреннее обгонное кольцо движется против часовой стрелки.
- » См. инструкцию по установке и техническому обслуживанию на с. 12–13.

ПРИМЕР МОНТАЖА



Центробежные обгонные муфты с подъемом кулачков под действием центробежных сил

RIZ..ESG2



Задняя часть
RIZ..ESG2

МОДЕЛЬ



Модель RIZ..ESG2 представляет собой обгонную муфту с подъемом кулачков под действием центробежной силы, в обгонном режиме работает внутреннее кольцо.

Это автономное устройство, разработанное для использования в качестве обгонной муфты. Обычно используется в блоках шкивов, у которых обгонная скорость высокая, а скорость привода низкая и не превышает максимальную скорость привода, указанную в таблице.

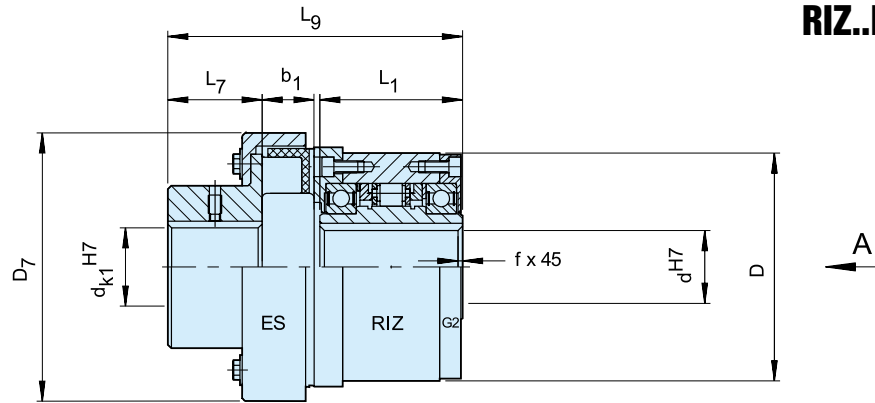
Это модель RIZ (« более подробную информацию см. на с. 82), оснащенная упругой муфтой ES и крышкой G2. Муфты ES обеспечивают прочное соединение, экономичны и подходят для многих вариантов применения.

Внутреннее кольцо должно вращаться с более высокой скоростью и соединяться с валом ведомой машины. При заказе устройств в сборе они поступают смазанными консистентной смазкой, готовыми для установки в вертикальном и горизонтальном положении.

Центробежные обгонные муфты с подъемом кулачков под действием центробежных сил

RIZ..ESG2

RIZ..ESG2



Полумуфта: допуск шпоночного паза P9

Тип	Тип	ES	Скорости											Масса	
			T_{KN} [Нм]	$n_{max}^{1)}$ [об/мин]	$n_{min}^{2)}$ [об/мин]	$n_{max}^{3)}$ [об/мин]	d_{K1}^{H7} [мм]	D [мм]	L_1 [мм]	D_7 [мм]	L_7 [мм]	L_9 [мм]	b_1 [мм]		
RIZ..ESG2	d ^{H7} [мм]														
	30	10	80	290	700	9000	10.. 45	100	68	117	48	133,5	17	5,0	
	35	16	250	280	670	8500	10.. 50	110	74	129	52	143,5	19	6,6	
	40	25	400	260	630	7500	15.. 55	125	86	134	57	163,5	22	9,9	
	45	40	625	255	610	6700	20.. 60	130	86	155	61	171,5	26	11,3	
	50	63	1000	235	560	6000	20.. 70	150	94	175	67	194	30	16,7	
	60	100	1600	210	510	5300	25.. 75	170	114	196	75	227	35	24,0	
	70	160	2500	195	470	4000	30.. 80	190	134	223	82	261,5	41	32,5	
	80	400	5000	155	375	4000	45.. 100	210	144	290	97	305	56	52	
	90	630	7500	145	350	3000	60.. 120	230	158	330	116	346,5	64	78	
	100	1000	12500	140	340	2400	75.. 140	270	182	378	140	386	75	136	
130	1600	20000	130	320	2400	90.. 160	310	212	432	160	442	85	199		

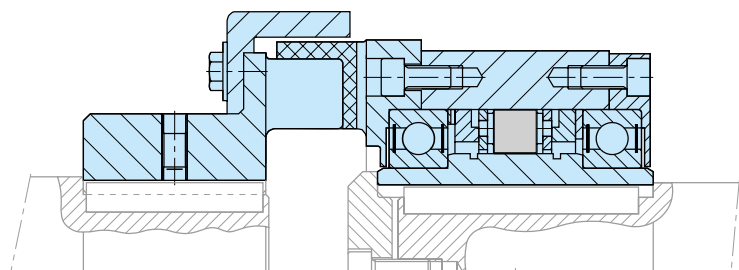
ПРИМЕЧАНИЯ

- 1) Максимально допустимая скорость передачи крутящего момента n_{max} не должна быть превышена при передаче крутящего момента.
- 2) Внутреннее кольцо
Минимально допустимая обгонная скорость не должна быть ниже n_{min} при непрерывной работе. При заказе оборудования можно задать скорость, меньшую, чем указанная.
- 3) Внутреннее кольцо
Шпоночный паз согласно DIN 6885.11

При заказе необходимо указать диаметр отверстия d_k и направление вращения при взгляде со стороны от стрелки «А»: «R» внутреннее обгонное кольцо движется по часовой стрелке. «L» внутреннее обгонное кольцо движется против часовой стрелки.

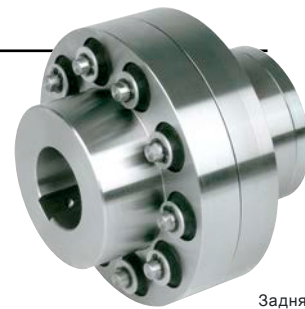
» См. инструкцию по установке и техническому обслуживанию на с. 12–13.

ПРИМЕР МОНТАЖА



Центробежные обгонные муфты с подъемом кулачков под действием центробежных сил

RIZ..ELG2



Задняя часть
RIZ..ELG2

МОДЕЛЬ



Модель RIZ..ELG2 представляет собой обгонную муфту с подъемом кулачков под действием центробежной силы, в обгонном режиме работает внутреннее кольцо. Для обгонного вращения предназначено только это кольцо. Это автономное устройство, разработанное для использования в качестве обгонной муфты.

Обычно используется в блоках шкивов, у которых обгонная скорость высокая, а скорость привода низкая и не превышает максимальную скорость привода, указанную в таблице. Это модель RIZ (« более подробную информацию см. на с. 82), оснащенная упругой муфтой EL и крышкой G2.

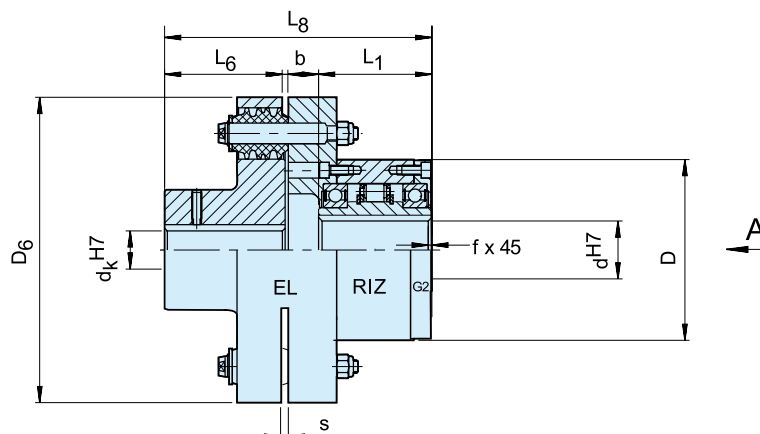
Модель EL — это муфта с великолепными характеристиками, используемая для гашения торсионной вибрации и восприятия несоосности без повышения нагрузок на подшипник.

Внутреннее кольцо должно вращаться с более высокой скоростью и соединяться с валом ведомой машины. При заказе устройств в сборе они поступают смазанными консистентной смазкой, готовыми для установки в вертикальном и горизонтальном положении. Вращающие моменты в таблице определяются нагрузкой обгонной муфты.

Центробежные обгонные муфты с подъемом кулачков под действием центробежных сил

RIZ..ELG2

RIZ..ELG2



Тип	Размер	Скорости															Масса
		EL	T_{KN}	$n_{max}^{1)}$	$n_{min}^{2)}$	$n_{max}^{3)}$	d_k^{H7}	D	L ₁	D ₆	L ₆	L ₈	b	c	f	[кг]	
	[мм]	[Нм]	[об/мин]	[об/мин]	[об/мин]	[мм]	[мм]	[мм]	[мм]	[мм]	[мм]	[мм]	[мм]	[мм]	[мм]	[мм]	
RIZ..ELG2	30	5	375	290	700	9000	20...55	100	68	160	60	147,5	19,5	2	1	11	
	35	6	550	280	670	8500	25...75	110	74	190	75	166,5	17,5	2	1	17	
	40	6	800	260	630	7500	25...75	125	86	190	75	176,5	15,5	2	1,5	19	
	45	6	912	255	610	6700	25...75	130	86	190	75	176,5	15,5	2	1,5	19	
	50	7	1400	235	560	6000	30...85	150	94	225	90	208,5	24,5	2,5	1,5	31	
	60	8	2350	210	510	5300	35...100	170	114	270	100	244	30	3	2	49	
	70	10	3050	195	470	4000	45...120	190	134	340	140	312,5	38,5	3	2,5	90	
	80	11	5800	155	375	4000	55...145	210	144	380	160	340	36	3	2,5	107	
	90	12	8700	145	350	3000	65...165	230	158	440	180	388	50	3,5	3	170	
	100	14	16000	140	340	2400	75...170	270	182	500	200	422,5	40,5	3,5	3	230	
	130	16	23000	130	320	2400	85...180	310	212	560	220	482	50	4	3	330	

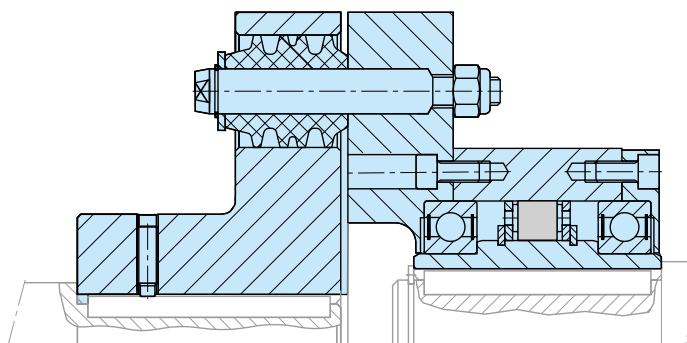
ПРИМЕЧАНИЯ

- 1) Максимально допустимая скорость передачи крутящего момента n_{max} не должна быть превышена.
- 2) Минимально допустимая обгонная скорость не должна быть ниже n_{min} при непрерывной работе. При заказе оборудования можно задать скорость, меньшую, чем указанная.
- 3) Внутреннее обгонное кольцо
Шпоночный паз в соответствии с DIN 6885.1

При заказе необходимо указать диаметр отверстия d_k и направление вращения при взгляде со стороны от стрелки «А»: «R» внутреннее обгонное кольцо движется по часовой стрелке. «L» внутреннее обгонное кольцо движется против часовой стрелки.

» См. инструкцию по установке и техническому обслуживанию на с. 12–13.

ПРИМЕР МОНТАЖА



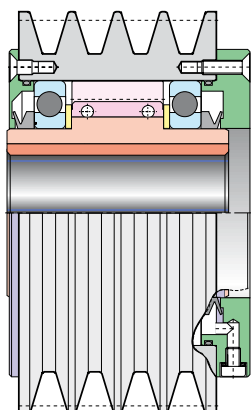
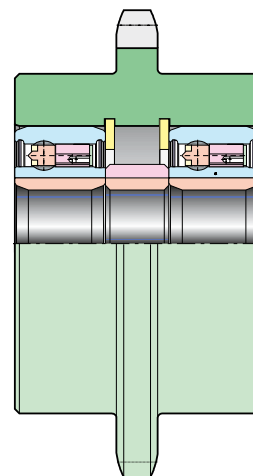
Специальные конструкции

Возможны любые варианты исполнения



Индексирующая муфта из нержавеющей стали для пищевой промышленности

Автономные обгонные муфты CSK..P и звездочка для роликовой цепи в сборе



Автономная обгонная муфта и шкив для клинового ремня в сборе

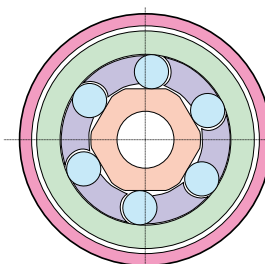
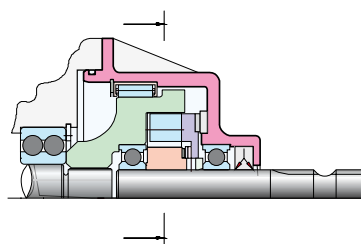
Высокоэффективная индексирующая муфта для использования на оффсетной печатной машине



Индексирующая муфта и стопор обратного хода для комплектного распределительного устройства высокого напряжения



Обгонная муфта для двустороннего вращения, с автоматической сменой направления вращения



A	AA28	B	BC MA70	G	GFK20	R	RINZ..G5G584
	AE26	C	CEUS68		GFR/GFRN44		RIZ/RINZ82
	AL/ALP50		CSK/CSK..P... 14-16		GFR..F1F246		RIZ..ELG290
	AL..F2D2/F4D2...52		CSK..2RS14		GFR..F2F348		RIZ..ESG288
	AL..G66		CSK..P-2RS16		GFR..F2F746		RIZ..G1G2/..G2G7 .84
	AL..KEED258	D	DC34	N	GFR..F3F448		RIZ..G2G2/..G3G4 .86
	AL..KMSD256		DC-Races36		GFRN..F5F646		RDBK80
	ALP../ALMP..F7D7 .54	F	FS/FSO/HPI64				RSBW40
	AS (NSS)22		FSO/FSO-GR/HPI .62		NF30		RSCI 20-13072
	ASK18				NFR38		RSCI 180–30074
	ASNU (NFS)24						RSRV78
	AV42						RSRT78
							RSXM76
						S	S20032
							SMZ60

- Комбинированные подшипники/обгонные муфты
- Встраиваемые обгонные муфты
- Автономные обгонные муфты
- Центробежные обгонные муфты с центробежными кулачками

НАЗВАНИЯ НОВОЙ ПРОДУКЦИИ

В следующей таблице представлен статус продукции компании Stieber, не указанной в настоящем каталоге.

Обозначение	Статус	Обозначение	Статус
ALB..M	По заказу	Сепараторы BW	заменено на сепараторы DC
ALZ	По заказу	ETK	выпускается
ANG/ANR	заменено на NFR	KK	заменено на CSK
BAT/BATS	выпускается	NFS	заменено на ASNU
CLA	заменено на RIW, RIZ	NSS	заменено на AS
CLV	выпускается	RIW	выпускается. См. также RIZ
CR	выпускается	RSBF	выпускается до размера 70
CRA	заменено на RSCI	RSBI	заменено на RSCI
CRLA	заменено на RIW, RIZ		

Все номера телефонов Центра обслуживания клиентов выделены жирным шрифтом

Ременные приводы и шкивы

TB Wood's

Ременные приводы
Чемберсбург, штат Пенсильвания, США
1-888-829-6637 — доп. #5

Для консультаций по практическому применению:
1-888-829-6637 — доп. #7

Муфты

Ameridrives Couplings

Шлифели пркатного стана.
Диафрагмовые и пластинчатые муфты
Эри, штат Пенсильвания, США
1-814-480-5000

Зубчатые муфты
Сан-Маркос, штат Техас, США
1-800-458-0887

Ameridrives Power Transmission

Универсальные соединения, приводные валы, зубчатые механизмы сцепления фрезерных станков
Грин-Бей, штат Висконсин, США
1-920-593-2444

Bibby Turboflex

Дисковые, зубчатые, пружинные муфты, муфты предельного момента

Дьюсбери, Англия
+44 (0) 1924 460801
Боксбург, Южная Африка
+27(0) 11 918 4270

Guardian Couplings

муфты для соединения с маховиком ДВС, орудия ВОМ для привода насосов от ДВС Упругие муфты
Michigan City, IN - USA
1-219-874-5248

Huco Dynatork

Прецизионные муфты и пневматические двигатели
Хертфорд, Англия
+44 (0) 1992 501900
Чемберсбург, штат Пенсильвания, США
1-888-829-6637

Муфты продолжение

Lamiflex Couplings

Упругие муфты, изоляторы подшипников, защитные кожухи муфт
Cotia, SP - Brasil
+55 (11) 4615-6300

TB Wood's

Эластомерные муфты
Чемберсбург, штат Пенсильвания, США
1-888-829-6637— доп. #5

Для консультаций по практическому применению: 1-888-829-6637 — доп. #7

Пластинчатые муфты общепромышленного назначения
Сан-Маркос, штат Техас, США
1-888-449-9439

Электромагнитные муфты сцепления и тормоза

Inertia Dynamics

Тормоза с пружинным механизмом; муфты сцепления/тормоза с взведенной и сжатой пружиной

Нью-Хартфорд, штат Коннектикут, США
1-800-800-6445

Matrix International

Электромагнитные муфты сцепления и тормоза, пневматические муфты сцепления и тормоза

Брихин, Шотландия
+44 (0) 1356 602000
Нью-Хартфорд, штат Коннектикут, США
1-800-825-6544

Warner Electric

Электромагнитные муфты сцепления и тормоза
Нью-Хартфорд, штат Коннектикут, США
1-800-825-6544

Для консультаций по практическому применению:
1-800-825-9050

Сен-Бартельми д'Анжу, Франция
+33 (0)2 41 21 24 24

Прецизионные электрические катушки и электромагнитные муфты сцепления и тормоза

Колумбия-Сити, штат Индиана, США
1-260-244-6183

Специализированные подшипниковые узлы

Kilian Manufacturing

Специализированные подшипниковые узлы
Сиракьюс, штат Нью-Йорк, США
1-315-432-0700

Зубчатые передачи

Bauer Gear Motor

Мотор-редукторы
Эсслинген, Германия
+49 (711) 3518-0

Boston Gear

Закрытые и открытые зубчатые механизмы, электрические и механические компоненты механического привода
Шарлотт, штат Северная Каролина, США
1-800-825-6544

Для консультаций по практическому применению:
1-800-816-5608

Nuttall Gear and Delroyd Worm Gear

Червячные и винтовые редукторы скорости
Ниагара-Фолс, штат Нью-Йорк, США
1-716-298-4100

Муфты сцепления и тормоза для работы с большой нагрузкой

Industrial Clutch

Пневматические и масло-заполненные муфты сцепления и тормоза
Уокешо, штат Висконсин, США
1-262-547-3357

Svendborg Brakes

Промышленные тормоза и тормозные системы
Вейструп, Дания
+45 63 255 255

Twiflex Limited

Клещевые тормоза и толкатели
Уичито-Фолс, штат Техас, США
1-844-723-3483
Туикенем, Англия
+44 (0) 20 8894 1161

Тяжелые муфты сцепления и тормоза продолжение

Wichita Clutch

Пневматические муфты сцепления и тормоза
Уичито-Фолс, штат Техас, США
1-800-964-3262
Бедфорд, Англия
+44 (0) 1234 350311

Линейные приводы

Warner Linear

Линейные исполнительные механизмы
Белвидер, штат Иллинойс, США
1-800-825-6544
Для консультаций по практическому применению:
1-800-825-9050
Сен-Бартельми д'Анжу, Франция
+33 (0)2 41 21 24 24

Обгонные муфты

Formsprag Clutch

Обгонные муфты и стопоры обратного хода
Уоррен, штат Мичиган, США
1-800-348-0881— доп. #1

Для консультаций по практическому применению:
1-800-348-0881 — доп. #2

Marland Clutch

Роликовые рамповые и эксцентриковые обгонные муфты и стопоры обратного хода
Саут-Белойт, штат Иллинойс, США
1-800-216-3515

Stieber Clutch

Обгонные муфты и стопоры обратного хода
Хайдельберг, Германия
+49 (0) 6221-30470

Информацию о наших отделах продаж в Азиатско-Тихоокеанском регионе можно узнать на нашем веб-сайте www.altramotion.com.cn



www.stieber.de

ООО «Альтра Индастриал Моушен»
125464, Россия, Москва, Волоколамское шоссе,
дом 142, стр. 6, БЦ "ИРБИС"
Тел.: +7 495 642 0468
Факс: +7 495 642 0469

ул. Мандрыковская, 47м, ОЦ «ДнЗМО», офис 508
Днепропетровск, Украина, 49000
Т/ф: +38 056 763 7701
Моб: +38 095 268 0598