

ROLLON[®]
Linear Evolution

Linear Line



Общий каталог

www.rollon.com

Мы всегда в движении - вместе с Вами

Компания Rollon S.p.A. ведет свою историю с 1975г. как производитель систем линейных перемещений. На настоящий момент Группа Rollon занимает лидирующие позиции в разработке, производстве и поставке линейных подшипников, телескопических направляющих и актуаторов. Центральный офис и производство располагаются в Италии, также компания широко представлена в мире подразделениями, представительскими офисами и развитой сетью дистрибуции. Продукция Rollon используется в самых различных областях промышленности и изобретательных решениях день за днем доказывая свою эффективность.

Решения для линейных перемещений



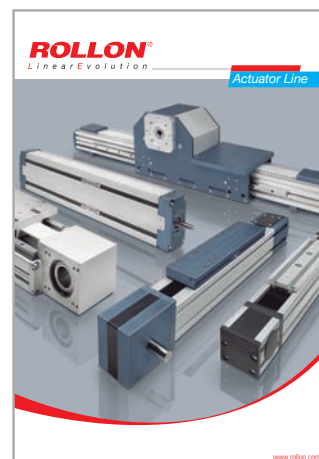
Линейные подшипники

- Роликовые
- С сепаратором и шариками
- С системой рециркуляции шариков



Телескопические направляющие

- Полного и частичного выдвижения
- Высокой грузоподъемности
- Для перемещения вручную



Актуаторы

- С ременным приводом
- С шарико-винтовой парой
- С зубчатой рейкой

Краткая характеристика компании

- > Полный ассортимент линейных направляющих и систем линейного перемещения, включая телескопические и актуаторы.
- > Развёрнутая по всему миру сеть сбыта, включающая собственные филиалы и дистрибьюторские компании.
- > Оперативная доставка в любую точку мира.
- > Огромное ноу-хау в области решения конкретных прикладных задач.



> Стандартные решение

Широкий выбор различных моделей и типоразмеров
Линейные направляющие с каретками на роликах или с шариками и сепаратором
Телескопические направляющие, рассчитанные на высокую нагрузку
Линейные актуаторы с ременным приводом или с шарико-винтовой парой
Системы многоосевого перемещения



> Сотрудничество с Заказчиком

Многолетний накопленный опыт использования продукции по всему миру
Консалтинговые услуги по реализации проектов
Максимизация производительности и оптимизация затрат



> Возможность модификации изделий под конкретные нужды

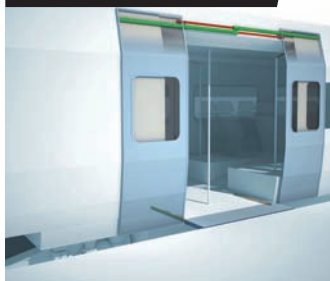
Специальные продукты
Исследования и разработка новых технических решений
Технологии, применимые в самых различных областях
Оптимальные защитные покрытия поверхностей

Области применения

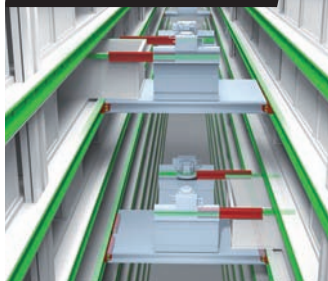
Аэрокосмическая промышленность



Железнодорожный транспорт



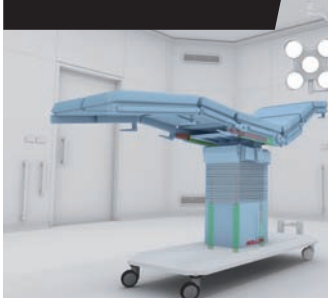
Логистика



Промышленность



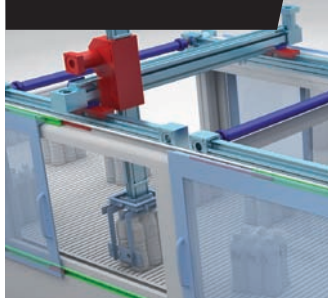
Медицина



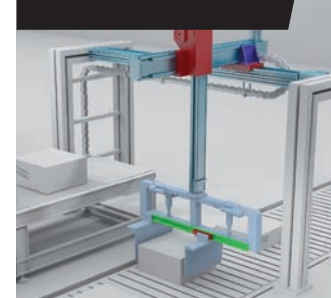
Специальные транспортные средства



Робототехника



Упаковка



Технические характеристики

> Compact Rail



1 Особенности конструкции

Одной из предлагаемых нами роликовых систем линейного перемещения является система "Compact Rail" компактных рельсовых направляющих с кареткой. CR-2

2 Технические характеристики

Эксплуатационные характеристики и примечания CR-5
 Различные конфигурации кареток, оптимизированные конфигурации для восприятия момента M_z CR-6
 Грузоподъёмность CR-8

3 Размеры изделий

Направляющие типов "Т", "U", "К" CR-12
 Направляющие типа "TR" (шлифованный, поставляемый под заказ вариант исполнения) CR-14
 Длина направляющих CR-15
 Каретки типа "N", обычный вариант исполнения CR-16
 Каретки типа "N", удлинённый вариант исполнения CR-18
 Каретки серии "С" CR-20
 Направляющие типа "Т" с каретками серий "N" и "С" CR-24
 Направляющие типа "TR" с каретками серий "N" и "С" CR-25
 Направляющие типа "U" с каретками серий "N" и "С" CR-26
 Направляющие типа "К" с каретками серий "N" и "С" CR-27
 Допуски на отклонения положений центров крепёжных отверстий CR-28

4 Аксессуары

Ролики CR-29
 Грязесъёмники для кареток типа "С", соединительные устройства типа "АТ" (для направляющих типов "Т" и "U"), "АК" (для направляющих типа "К") CR-30
 Крепёжные винты CR-31
 Ручные зажимы CR-32

5 Технические инструкции

Точность линейного позиционирования CR-33
 Механическая жёсткость CR-35
 Дополнительные опоры для боковых поверхностей направляющих CR-39
 Компенсация неточностей монтажа систем направляющих, включающих в себя направляющие типов "Т" и "U". CR-40
 Компенсация неточностей монтажа систем направляющих, включающих в себя направляющие типов "К" и "U". CR-42
 Преднатяг CR-45
 Усилие перемещения каретки CR-48
 Статическая нагрузка CR-50
 Формулы для выполнения вычислений CR-51
 Расчёт эксплуатационного ресурса CR-54
 Применяемая смазка и системы смазки, Система смазки кареток серии "N" CR-56
 Смазка кареток серии "С", Защита от коррозии, Скорости и ускорения, Диапазон рабочих температур CR-57

6 Руководство по монтажу

Крепёжные отверстия CR-58
 Регулировка кареток, Применение роликов на радиальных шарикоподшипниках CR-59
 Монтаж одиночной направляющей CR-60
 Параллельный монтаж двух направляющих CR-63
 Монтаж систем линейного перемещения, включающих направляющие типов "Т" + "U" или "К" + "U" CR-65
 Составные направляющие CR-66
 Монтаж составных направляющих CR-68

Расшифровка кодов заказа изделий

Расшифровка кодов заказа изделий CR-69

> X Rail



1 Особенности конструкции

X-Rail: устойчивые к коррозии или оцинкованные стальные линейные подшипники

XR-2

2 Технические характеристики

Эксплуатационные характеристики и примечания

XR-4

Грузоподъёмность

XR-5

3 Размеры изделий

Базовые направляющие

XR-6

Компенсирющие направляющие

XR-8

Направляющие, поставляемые в сборе с каретками

XR-10

4 Аксессуары

Ролики

XR-11

Крепёжные винты

XR-12

5 Технические инструкции

Применяемая смазка и системы смазки, система направляющих, включающая направляющие типов "Т" + "U"

XR-13

Регулировка преднатяга,

Применение роликов на радиальных шарикоподшипниках

XR-15

Расшифровка кодов заказа изделий

Расшифровка кодов заказа изделий

XR-16

Аксессуары

XR-17

> Easyslide



1 Особенности конструкции

К системе "Easyslide" шариковых линейных направляющих относятся изделия серии "SN" с шариками и сепаратором, а также изделия серии "SNK" с системой рециркуляции шариков, причём количество кареток в одной направляющей может быть и больше одной.

ES-2

2 Технические характеристики

Эксплуатационные характеристики и примечания

ES-4

3 Размеры и грузоподъёмность

SN

ES-5

SN

ES-9

SNK

ES-10

SNK

ES-11

4 Технические инструкции

Статическая нагрузка

ES-12

Расчёт эксплуатационного ресурса

ES-14

Зазоры и преднатяг, Коэффициент трения, Точность линейного позиционирования, Скорость хода, Температура

ES-15

Антикоррозийная защита, Смазывание изделий серии "SN",

Смазывание изделий серии "SNK"

ES-16

Крепёжные винты, Руководство по монтажу

ES-17

Составные направляющие серии "SNK"

ES-18

Руководство по эксплуатации

ES-19

5 Стандартные конфигурации

Стандартные конфигурации изделий серии "SN"

ES-20

Расшифровка кодов заказа изделий

Расшифровка кодов заказа изделий

ES-22

> Mono Rail



1 Особенности конструкции

Профильные направляющие "Mono Rail" высочайшего класса точности MR-2

2 Технические характеристики

Эксплуатационные характеристики и примечания MR-5

Грузоподъемность изделий "Mono Rail" MR-6

Грузоподъемность изделий "Miniature Mono Rail" MR-7

3 Размеры изделий

Каретка типа "MRS" с фланцем MR-8

Каретка типа "MRS" без фланца MR-9

Каретка типа "MRT" без фланца MR-10

MRR...F – направляющие в варианте для монтажа снизу MR-11

Изделия "Miniature Mono Rail" стандартной ширины MR-12

Изделия "Miniature Mono Rail" увеличенной ширины MR-13

4 Аксессуары

Защитное оборудование и крышки MR-14

Металлическая защитная лента, Заглушки отверстий MR-16

Зажимы MR-17

Ручные зажимы типа "НК" MR-18

Пневматические зажимы типов "МК" / "MKS" MR-19

Плоская проставка MR-20

5 Технические инструкции

Классы точности изделий "Mono Rail" MR-21

Классы точности изделий "Miniature Mono Rail" MR-22

Радиальный зазор / преднатяг изделий "Mono Rail" MR-23

Преднатяг изделий "Miniature Mono Rail" MR-24

Антикоррозийная защита, Смазывание изделий "Mono Rail" MR-25

Смазывание изделий "Miniature Mono Rail" MR-26

Ниппель системы смазывания изделий "Mono Rail" MR-28

Усилие страгивания MR-29

Грузоподъемность изделий "Mono Rail" MR-30

Грузоподъемность изделий "Miniature Mono Rail" MR-31

Эксплуатационный ресурс изделий "Mono Rail" MR-33

Эксплуатационный ресурс изделий "Miniature Mono Rail" MR-34

Инструкции по монтажу изделий "Mono Rail" MR-35

Инструкции по монтажу изделий "Miniature Mono Rail" MR-37

Примеры монтажа MR-42

Расшифровка кодов заказа изделий

Расшифровка кодов заказа изделий MR-43

> Curviline



1 Особенности конструкции

Направляющие серии "Curviline" представляют собой криволинейные направляющие, предлагаемые в вариантах исполнения с постоянным и переменным радиусом.

CL-2

2 Технические характеристики

Эксплуатационные характеристики и примечания

CL-5

3 Размеры изделий

Рельсы постоянного/переменного радиуса с закаленными дорожками качения

CL-6

Каретка, Направляющие, поставляемые в сборе с каретками, Грузоподъемность

CL-7

Рельсы постоянного/переменного радиуса из углеродистой стали

CL-8

Каретка, Направляющие, поставляемые в сборе с каретками, Грузоподъемность

CL-9

Рельсы постоянного/переменного радиуса из нержавеющей стали

CL-10

Каретка из нержавеющей стали, Блок рельс-каретка из нержавеющей стали,

Грузоподъемность

CL-11

4 Технические инструкции

Антикоррозийная защита, Применяемая смазка и системы смазки

CL-8

Регулировка преднатяга

CL-9

Расшифровка кодов заказа изделий

Расшифровка кодов заказа изделий

CL-10

Направляющие, пригодные для любых областей применения

Технические характеристики



Обозначение		Сечение	Профиль направляющей	Индукционная закалка дорожек качения	Самоцентрирование	Тела качения		Устойчивость к коррозии	
Группа	Серия					Шарики	Ролики		
Compact Rail		TLC KLC ULC			✓	+++			****
	X-Rail	TEX TES UEX UES				+++			
		Easyslide	SN			✓	++		
SNK				✓	+			****	
Mono Rail		MR			✓	-			
		MMR			✓	-			****
Curviline		CKR CVR CKRH CVRH CKRX CVRX			✓	+			****

Указанные данные не могут отображать всего многообразия применений и должны быть проверены.
Полную информацию по продуктам Вы сможете найти на www.rollon.com

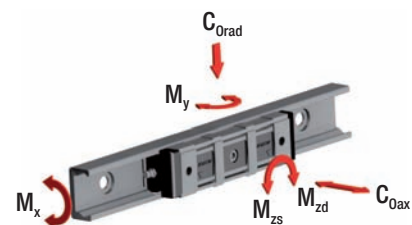
* Максимальное значение зависит от применения.

** Большая длина перемещения может быть получена путем стыковки направляющих.

*** С 50

**** Для получения более подробной информации обращайтесь в компанию Роллон.

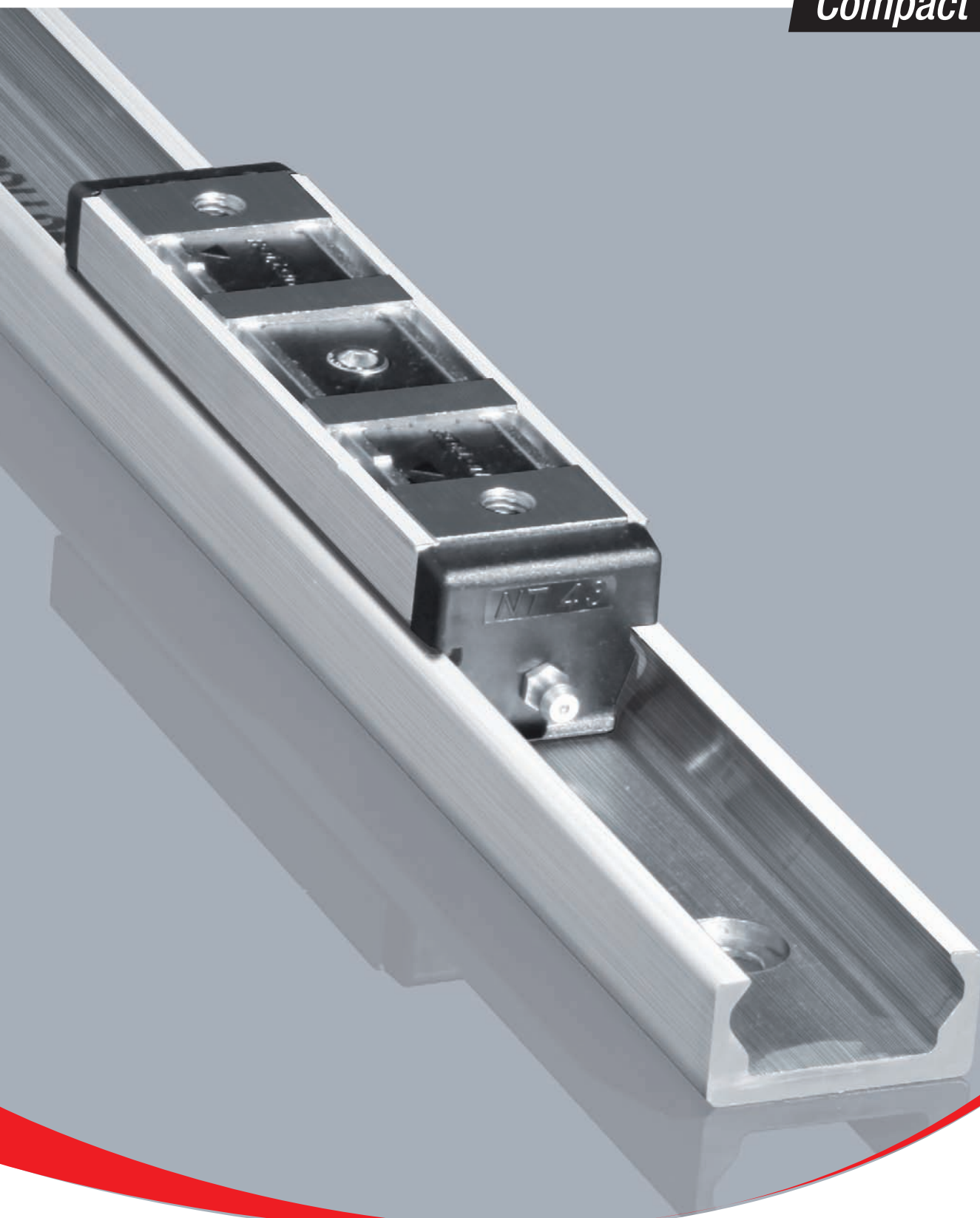
Типоразмер	Макс. грузоподъемность на каретку [Н]		Макс. динамическая нагрузка [N] C 100	Макс. момент [Н·м]			Макс. длина направляющей [мм]	Макс. Рабочая скорость* [м/с]	Макс. ускорение [м/с ²]	Рабочая температура
	C ₀ радиальная	C ₀ осевая		M _x	M _y	M _z				
18-28-35 -43-63	15000	10000	36600	350	689	1830	4080**	9	20	-30°C/+120°C
20-30-45	1740	935	****				3120	1.5	2	-30°C/+100°C TEX-UEX -30°C/+120°C TES-UES
22-28-35 -43-63	122000	85400	122000	1120,7	8682	12403	1970	0,8		-30°C/+130°C
43	10858	7600	10858	105	182	261	2000**	1,5		-20°C/+70°C
15-20-25-30- 35-45-55	249000		155000***	5800	6000	6000	4000**	3,5	20	-10°C/+60°C
7-9-12-15	8385		5065	171,7	45,7	45,7	1000**	3	250	-40°C/+80°C
16,5-23	2475	1459	****				3240	1,5	2	-30°C/+80°C

C
RX
RE
SM
RC
L

ROLLON[®]

Linear Evolution

Compact Rail



Особенности конструкции



- > Одной из предлагаемых нами роликовых систем линейного перемещения является система "Compact Rail" компактных рельсовых направляющих с кареткой.

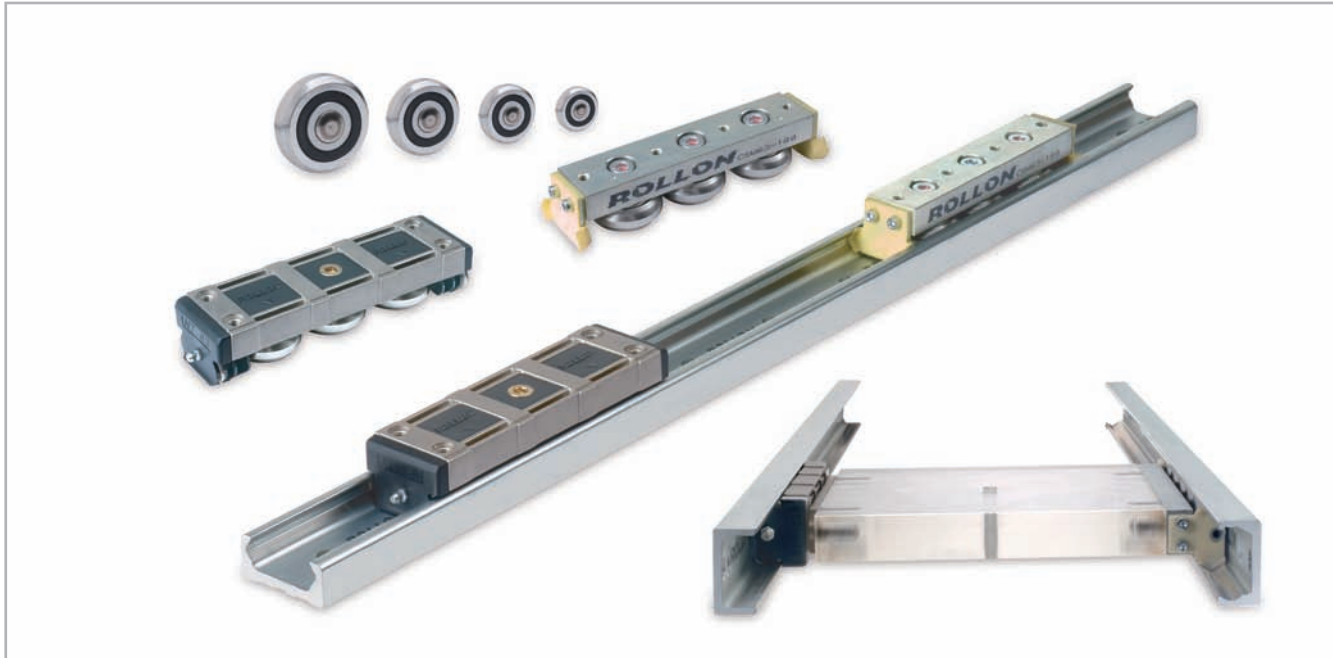


Рис. 1

В состав системы "Compact Rail" входят направляющие С-образного профиля из холоднотянутой углеродистой стали и каретки на радиальных подшипниках, перемещающиеся во внутреннем объёме этих направляющих по упрочнённым индукционной закалкой дорожкам качения.

В систему входят компоненты трёх типов: базовые рельсовые направляющие, компенсирующие рельсовые направляющие, и "плавающие" рельсовые направляющие. Все эти компоненты доступны как в оцинкованном, так и (в качестве опции) в никелированном варианте исполнения. Направляющие выпускаются в пяти типоразмерах; каретки также доступны в различных вариантах исполнения и длины.

Основные технические характеристики изделий:

- Компактный размер
- Коррозионная устойчивость поверхностей
- Устойчивость к загрязнениям (благодаря внутреннему расположению поверхностей качения)
- Закалённые и шлифованные направляющие
- TR-направляющая специальной конструкции, со шлифованной задней и одной боковой поверхностью
- Функция самоустановки (компенсации непараллельности монтажа в двух плоскостях)
- Малошумность (по сравнению с системами с рециркуляцией шариков)

- Высокие скорости рабочего хода
- Широкий диапазон рабочих температур
- Простота регулировки каретки без её извлечения из направляющей
- Оцинкованные (а по запросу - и никелированные химическим способом) поверхности

Предпочтительные области применения:

- Металлорежущее оборудование
- Медицинское оборудование
- Упаковочное оборудование
- Системы студийного света
- Разноплановые компоненты линейного перемещения, применяемые в строительстве и машиностроении (раздвижные двери, защитные крышки...)
- Роботы и манипуляторы
- Системы автоматизации
- Транспортно-перегрузочные системы

Базовые рельсовые направляющие типа "Т"

Направляющие этого типа используются для восприятия основных нагрузок, действующих в радиальном и осевом направлениях.

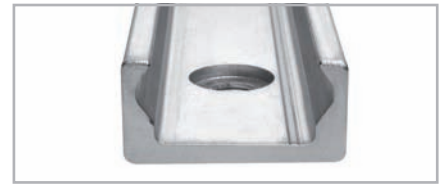


Рис. 2

Базовые рельсовые направляющие типа "TR"

Направляющие этого типа поставляются под заказ. Они отличаются тем, что имеют шлифованные заднюю и одну из боковых поверхностей рельса.



Рис. 3

Плавающие рельсовые направляющие типа "U"

Направляющие этого типа используются для восприятия радиальных усилий, а в сочетании с базовыми направляющими типа "Т" или компенсирующими направляющими типа "К".

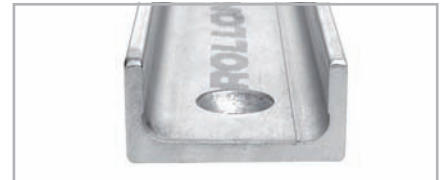


Рис. 4

Компенсирующие рельсовые направляющие типа "К"

Направляющие этого типа используются для восприятия нагрузок, действующих в радиальном и осевом направлениях. В сочетании с направляющими типа "U" ими может обеспечиваться компенсация неточностей монтажа в двух плоскостях.

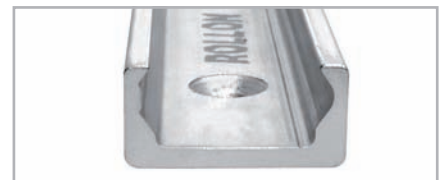


Рис. 5

Сочетание направляющих типов "Т" и "U"

Использование базовых направляющих в сочетании с плавающими позволяет компенсировать непараллельность.

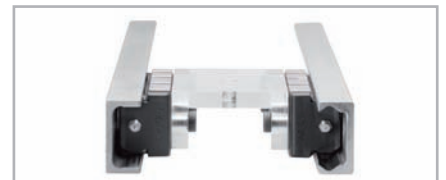


Рис. 6

Сочетание направляющих типов "К" и "U"

Использование компенсирующих направляющих в сочетании с плавающими позволяет компенсировать непараллельность и отклонения по высоте.



Рис. 7

Каретка типа "N"

Каретки этого типа имеют алюминиевый, выполненный литьём под давлением корпус с нанесённым на него химическим способом никелевым покрытием, и предлагаются в типоразмерах "18", "28", "43" и "63". В торцевые головки кареток встроены подпружиненные грязесъёмники и системы автоматического смазывания (за исключением типоразмера "18", см. стр. 58). Стандартной конфигурацией типоразмеров "28" и "43" предусмотрено три ролика. В имеющих увеличенную длину вариантах исполнения каретки количество роликов может достигать пяти.



Рис. 8

Каретка типа "CS"

Каретки этого типа имеют стальной оцинкованный корпус, и в качестве опции могут комплектоваться прочными грязесъёмниками из полиамида. Каретки доступны во всех типоразмерах. В зависимости от предполагаемой нагрузки, количество роликов в каретке может достигать шести.



Рис. 9

Каретка типа "CD"

Каретки этого типа имеют асимметричный стальной оцинкованный корпус, и в качестве опции могут комплектоваться прочными грязесъёмниками из полиамида. Конструкция каретки допускает крепление перемещаемого объекта либо к верхней, либо к нижней части корпуса каретки. Каретки этого типа предлагаются в типоразмерах "28", "35" и "43". Каретки могут иметь либо три, либо пять роликов, в зависимости от прилагаемой нагрузки и от направлений воздействия на каретку создаваемых нагрузкой усилий.



Рис. 10

Ролики

Ролики всех типоразмеров могут заказываться в том числе и поштучно. Поставляются ролики двух типов - эксцентриковые и концентричные. В качестве опции ролики могут комплектоваться обеспечивающими брызгозащиту резиновыми уплотнениями типа "2RS", либо стальными защитными дисками типа "2Z".



Рис. 11

Грязесъёмники

Грязесъёмники доступны для кареток типов "CS" и "CD" всех имеющихся типоразмеров, и выполнены из прочного полиамида. Они служат для удаления загрязнений с направляющих и, в частности, с их дорожек качения, соответственно позволяют продлить срок службы системы линейного перемещения в целом.

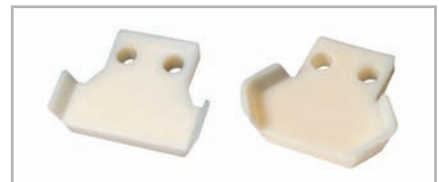


Рис. 12

Соединительное устройство

Соединительные устройства "АТ" / "АК" служат для точной стыковки устанавливаемых последовательно направляющих при их монтаже, что важно для обеспечения бесперебойного перемещения каретки через стык направляющих.



Рис. 13

Технические характеристики

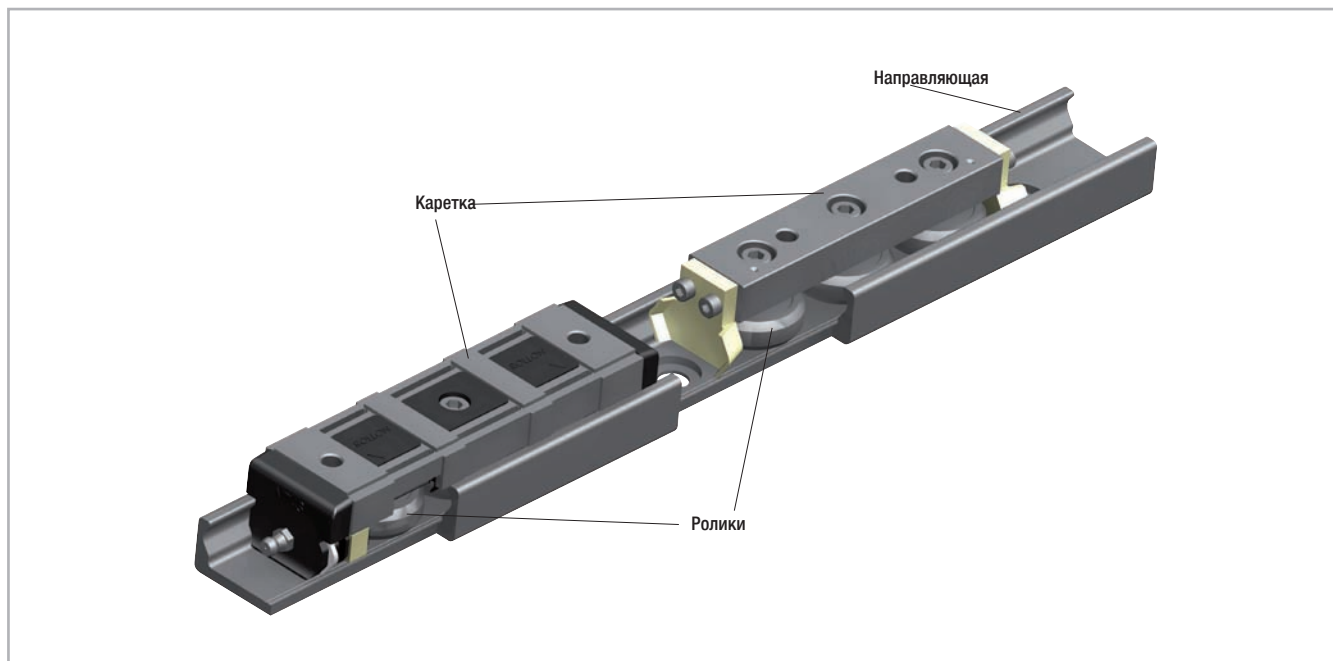


Рис. 14

Эксплуатационные характеристики:

- Доступные типоразмеры направляющих типов "Т", "TR" и "U": "18", "28", "35", "43", "63".
- Доступные типоразмеры направляющих типа "К": "43", "63".
- Максимальная скорость хода: 9 м/с (с учётом специфики конкретного применения)
- Максимальное ускорение: 20 м/с² (с учётом специфики конкретного применения)
- Максимальная грузоподъёмность при воздействии нагрузки в радиальном направлении: 15 000 Н (на каретку)
- Температурный диапазон: от -30 до +120 °С допустим краткосрочный перегрев до +170 °С
- Длина секций направляющих может быть различной - от 160 до 3 600 мм с шагом 80 мм; по запросу могут поставляться и направляющие увеличенной длины - секциями до 4 080 мм каждая.
- Подшипники роликов кареток заправлены смазкой, рассчитанной на весь срок эксплуатации
- Подшипники могут иметь защитные пыльники одного из двух типов: "2RS" (обеспечивающие брызгозащиту), и "2Z" (выполненные в виде стальных защитных дисков).
- Материал подшипников: сталь марки "100Cr6"
- Рабочие поверхности направляющих упрочнены индукционной закалкой и отшлифованы
- И направляющие, и корпуса кареток имеют цинковое покрытие, соответствующее стандарту "ISO 2081"

- Материал направляющих типов "Т" и "U" типоразмера "18": холоднотянутая углеродистая подшипниковая сталь марки "С43 F"
- Материал направляющих типа "К", а также типов "Т" и "U" типоразмеров "28" - "63": "CF53".

Примечания:

- Конструкцией каретки обеспечивается качение её роликов с чередованием по обеим рабочим поверхностям направляющей. Для облегчения правильной ориентации роликов относительно внешней нагрузки на корпусе каретки вокруг пальцев роликов предусмотрена соответствующая маркировка.
- Эксцентриковые ролики позволяют простым путём регулировать преднатяг каретки, с которым каретка устанавливается в направляющие.
- Для обеспечения большой длины хода каретки могут использоваться составные направляющие, включающие в себя несколько сегментов (см. стр. CR-64)
- Направляющие типа "К" непригодны для вертикального монтажа.
- Следует использовать винты класса прочности "10.9".
- Учитывать разницу в размерах винтов!
- При установке направляющих крайне важно правильно раззенковать крепёжные отверстия, выполненные в несущих конструкциях, к которым крепятся направляющие. (см. стр. CR-58, Табл. 41)
- На большинстве иллюстраций в качестве примера показаны каретки типа "N".

> Различные конфигурации кареток, и поведение кареток под воздействием на них момента M_z

Поведение одиночной каретки под мгновенной нагрузкой M_z .

В случаях, когда прикреплённая к единственной (в пределах направляющей) каретке нагрузка приводит к воздействию на каретку действующего в одном направлении момента M_z , может применяться одиночная каретка серии "Compact Rail" с количеством роликов от 4 до 6. Такие каретки доступны в конфигурациях "А" и "Б", различающихся компоновкой роликов, которая в каждой из конфигураций оптимизирована под восприятие мгновенной нагрузки M_z , действующей в своём направлении. Способность кареток этих конфигураций воспринимать мгновенные нагрузки, воздействующие на каретку в расчётном (M_z) и в нерасчётном направлении, различается весьма существенно - это объясняется существенной разницей длины отрезков L_1 и L_2 (см. Рис. 15 + 16).

Прежде всего в случае использования двух параллельных направляющих (например, направляющих типа "Т" в сочетании с направляющими типа "U") крайне важно обеспечить правильный подбор конфигураций роликов - только при этом условии система линейного перемещения окажется в состоянии обеспечить свою максимальную грузоподъёмность. Описанная концепция проиллюстрирована ниже на примере конфигураций "А" и "Б" четырёхроликовых кареток. Что касается 3-х и 5-ти роликовых кареток, то максимально допустимый момент M_z , который все эти каретки способны выдерживать в обоих направлениях, одинаков.

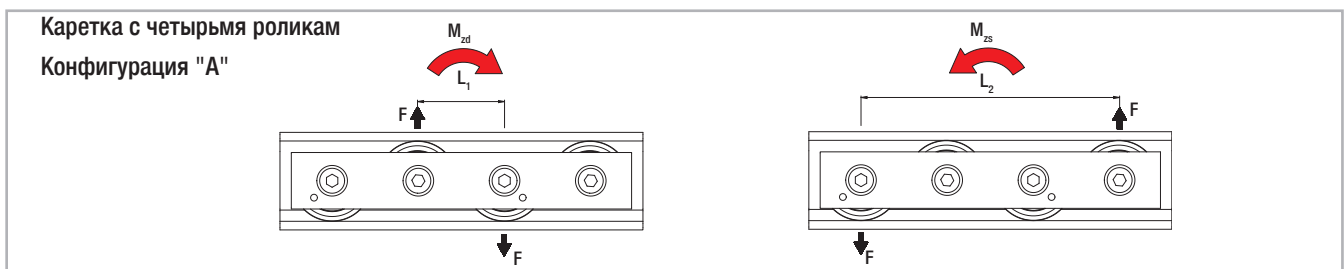


Рис. 15

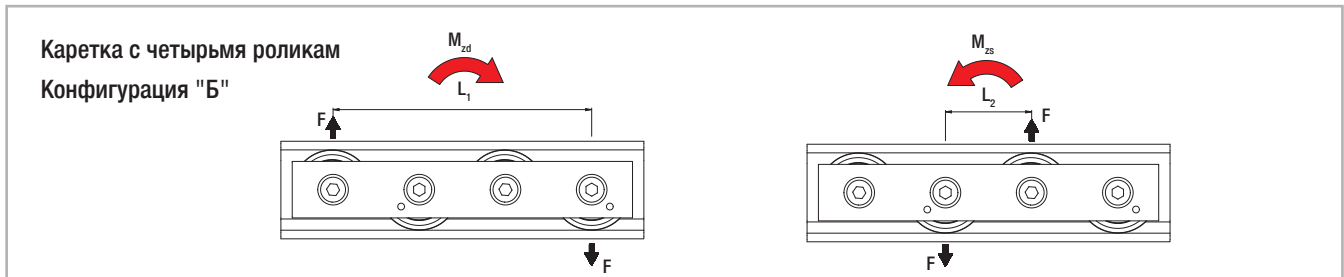


Рис. 16

Поведение двух кареток под мгновенной нагрузкой M_z .

В случае, когда нагрузка воздействует на две каретки, находящиеся в пределах одной направляющей, приводя к возникновению однонаправленного момента M_z , реакции каждой из этих кареток на нагрузку могут быть различными. Соответственно, для того, чтобы пара кареток смогла реально обеспечить максимальную грузоподъёмность, важно правильно подобрать конфигурации каждой из этих кареток с учётом специфики конкретного применения, причём в некоторых случаях в одной паре придётся объединить каретки с разными конфигурациями. На практике это означает, что при использовании пар трёх- или пятироликовых кареток типов "NTE", "NUE" или "CS" каретки одной пары зачастую приходится устанавливать с разворотом

на 180° относительно друг друга - с тем, чтобы наиболее нагруженной всегда оказывалась та сторона каретки, которая имеет наибольшее число роликов (применительно к кареткам типа "NKE" такой подход невозможен вследствие различий в геометрии рабочих поверхностей). К кареткам с чётным числом роликов такой подход также неприменим. Что касается кареток типа "CD", то, вследствие наличия у них опций с креплением нагрузки к верхней или к нижней части корпуса каретки, простой переворот таких кареток невозможен, вследствие чего эти каретки доступны в двух вариантах конфигурации - "А" и "Б" (см. Рис. 18).

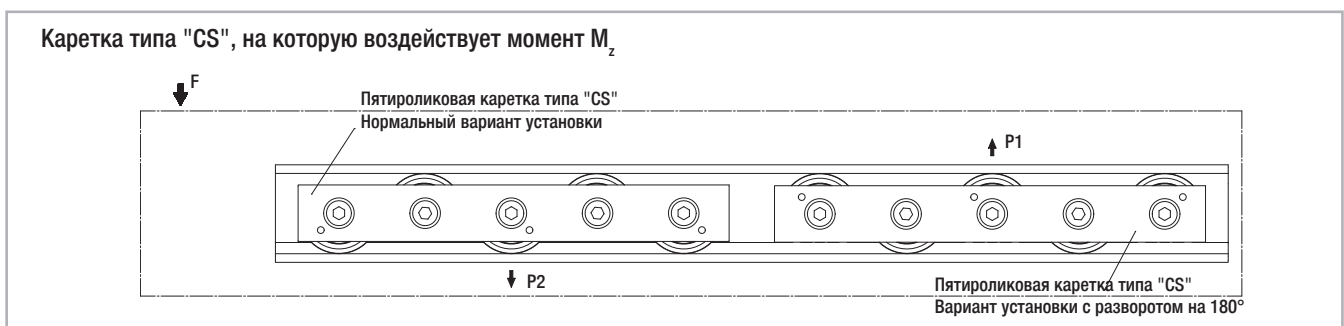


Рис. 17

Каретка типа "CD", на которую воздействует момент M_z

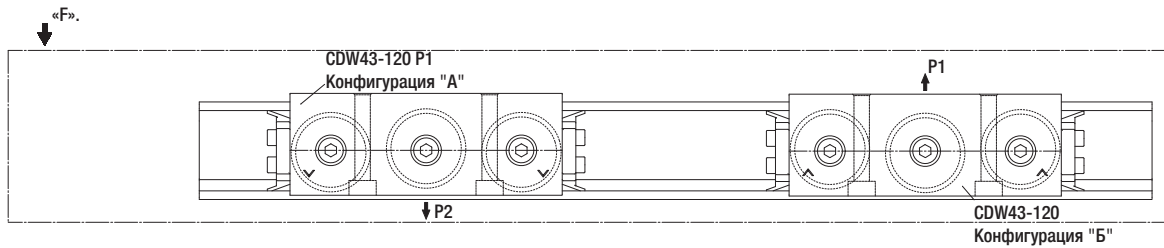


Рис. 18

Различные конфигурации кареток под различные варианты нагрузки

Компоновка "DS" кареток в паре

Такое сочетание кареток в паре является рекомендуемым при воздействии на пару кареток момента M_z при наличии только одной направляющей. Также см. на предыдущей странице иллюстрацию, поясняющую поведение пары кареток под воздействием момента M_z .

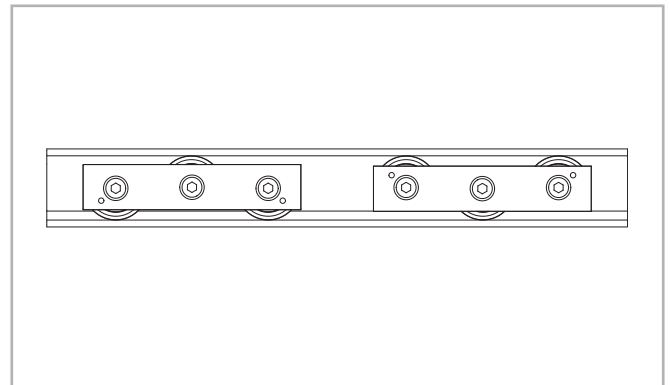


Рис. 19

Компоновка "DD" кареток в паре

Такое сочетание кареток в паре является рекомендуемым для обеспечения оптимального восприятия момента M_z при наличии двух параллельных направляющих с двумя парами кареток: из этих двух пар кареток вторая пара должна иметь компоновку "DD". Иными словами, при использовании двух параллельных направляющих необходимо, чтобы пара кареток одной направляющей имела компоновку "DS", а пара кареток другой направляющей - компоновку "DD". Такой подход позволяет обеспечить равномерное распределение нагрузок и моментов между двумя параллельными направляющими.

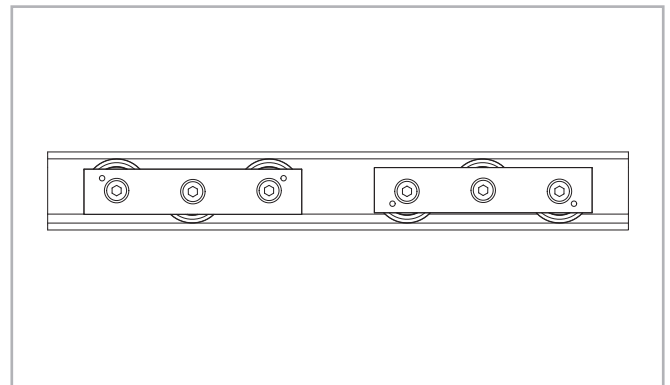


Рис. 20

Компоновка "DA" кареток в паре

По умолчанию, при отсутствии точной информации о требуемой компоновке кареток в паре, они поставляются в такой компоновке. Такое сочетание кареток в паре является рекомендуемым в том случае, когда точка приложения нагрузки располагается в пределах длины этой пары кареток.

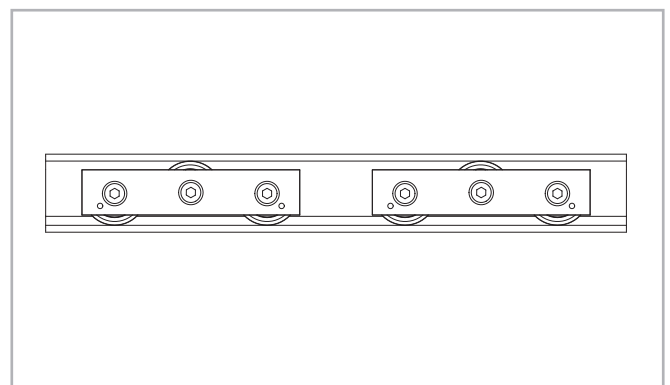


Рис. 21

> Грузоподъёмность

Каретка

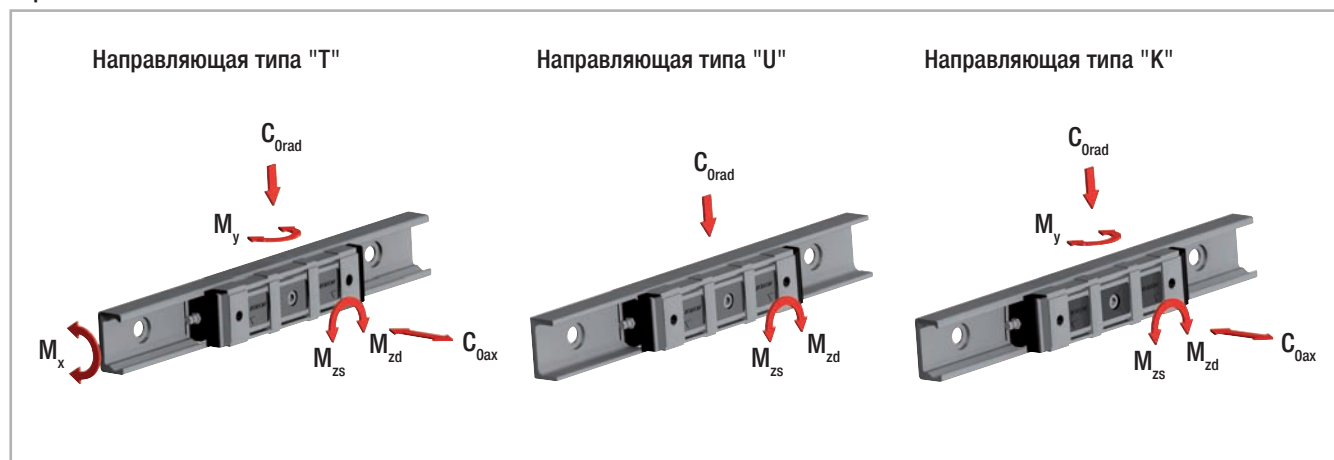


Рис. 22

Значения грузоподъёмности, указанные в приведённых ниже таблицах, следует понимать как грузоподъёмность одной каретки.

При использовании каретки с направляющими типа "U" ("плавающими" рельсовыми направляющими) следует исходить из следующих значений: $C_{Oax} = 0$, $M_x = 0$ and $M_y = 0$. При использовании кареток с направляющими типа "K" (компенсирующими рельсовыми направляющими) следует использовать значение $M_x = 0$.

Тип	Количество роликов	Грузоподъёмность и воспринимаемые моменты							Масса [кг]
		C [Н]	C _{Orad} [Н]	C _{Oax} [Н]	M _x [Нм]	M _y [Нм]	M _z [Нм]		
							M _{zd}	M _{zs}	
NT18	3	1530	820	260	1,5	4,7	8,2	8,2	0,03
NU18	3	1530	820	0	0	0	8,2	8,2	0,03
CS18-060-...	3	1530	820	260	1,5	4,7	8,2	8,2	0,04
CS18-080-...-A	4	1530	820	300	2,8	7	8,2	24,7	0,05
CS18-080-...-B	4	1530	820	300	2,8	7	24,7	8,2	0,05
CS18-100-...	5	1830	975	360	2,8	9,4	24,7	24,7	0,06
CS18-120-...-A	6	1830	975	440	3,3	11,8	24,7	41,1	0,07
CS18-120-...-B	6	1830	975	440	3,3	11,8	41,1	24,7	0,07

Табл. 1

Тип	Количество роликов	Грузоподъёмность и воспринимаемые моменты							Масса [кг]
		C [Н]	C _{Orad} [Н]	C _{Oax} [Н]	M _x [Нм]	M _y [Нм]	M _z [Нм]		
							M _{zd}	M _{zs}	
NTE28	3	4260	2170	640	6,2	16	27,2	27,2	0,115
NUE28	3	4260	2170	0	0	0	27,2	27,2	0,115
NTE28L-3-A	3	4260	2170	640	6,2	29	54,4	54,4	0,141
NTE28L-4-A	4	4260	2170	750	11,5	29	54,4	108,5	0,164
NTE28L-4-B	4	4260	2170	750	11,5	29	108,5	54,4	0,164
NTE28L-4-C	4	4260	2170	750	11,5	29	81,7	81,7	0,164
NTE28L-5-A	5	5065	2580	900	11,5	29	81,7	81,7	0,185
NTE28L-5-B	5	6816	3472	640	6,2	29	54,4	54,4	0,185
NUE28L-3-A	3	4260	2170	0	0	0	54,4	54,4	0,141
NUE28L-4-A	4	4260	2170	0	0	0	54,4	108,5	0,164
NUE28L-4-B	4	4260	2170	0	0	0	108,5	54,4	0,164
NUE28L-4-C	4	4260	2170	0	0	0	81,7	81,7	0,164
NUE28L-5-A	5	5065	2580	0	0	0	81,7	81,7	0,185
NUE28L-5-B	5	6816	3472	0	0	0	54,4	54,4	0,185
CS28-080-...	3	4260	2170	640	6,2	16	27,2	27,2	0,155
CS28-100-...-A	4	4260	2170	750	11,5	21,7	27,2	81,7	0,195
CS28-100-...-B	4	4260	2170	750	11,5	21,7	81,7	27,2	0,195
CS28-125-...	5	5065	2580	900	11,5	29	81,7	81,7	0,24
CS28-150-...-A	6	5065	2580	1070	13,7	36,2	81,7	136,1	0,29
CS28-150-...-B	6	5065	2580	1070	13,7	36,2	136,1	81,7	0,29
CD28-080-...	3	4260	2170	640	6,2	16	27,2	27,2	0,215
CD28-125-...	5	5065	2580	900	11,5	29	81,7	81,7	0,3
CS35-100-...	3	8040	3510	1060	12,9	33,7	61,5	61,5	0,27
CS35-120-...-A	4	8040	3510	1220	23,9	43,3	52,7	158,1	0,33
CS35-120-...-B	4	8040	3510	1220	23,9	43,3	158,1	52,7	0,33
CS35-150-...	5	9565	4180	1460	23,9	57,7	158,1	158,1	0,41
CS35-180-...-A	6	9565	4180	1780	28,5	72,2	158,1	263,4	0,49
CS35-180-...-B	6	9565	4180	1780	28,5	72,2	263,4	158,1	0,49
CD35-100-...	3	8040	3510	1060	12,9	33,7	61,5	61,5	0,39
CD35-150-...	5	9565	4180	1460	23,9	57,7	158,1	158,1	0,58

Табл. 2

2. Технические характеристики

Тип	Количество роликов	Грузоподъёмность и воспринимаемые моменты							Масса [кг]
		C [Н]	C _{Orad} [Н]	C _{Oax} [Н]	M _x [Нм]	M _y [Нм]	M _z [Нм]		
							M _{zd}	M _{zs}	
NTE43	3	12280	5500	1570	23,6	60	104,5	104,5	0,385
NUE43	3	12280	5500	0	0	0	104,5	104,5	0,385
NKE43	3	12280	5100	1320	0	50,4	96,9	96,9	0,385
NTE43L-3-A	3	12280	5500	1570	23,6	108,6	209	209	0,45
NTE43L-4-A	4	12280	5500	1855	43,6	108,6	209	418	0,52
NTE43L-4-B	4	12280	5500	1855	43,6	108,6	418	209	0,52
NTE43L-4-C	4	12280	5500	1855	43,6	108,6	313,5	313,5	0,52
NTE43L-5-A	5	14675	6540	2215	43,6	108,6	313,5	313,5	0,59
NTE43L-5-B	5	19650	8800	1570	23,6	108,6	209	209	0,59
NUE43L-3-A	3	12280	5500	0	0	0	209	209	0,45
NUE43L-4-A	4	12280	5500	0	0	0	209	418	0,52
NUE43L-4-B	4	12280	5500	0	0	0	418	209	0,52
NUE43L-4-C	4	12280	5500	0	0	0	313,5	313,5	0,52
NUE43L-5-A	5	14675	6540	0	0	0	313,5	313,5	0,59
NUE43L-5-B	5	19650	8800	0	0	0	209	209	0,59
NKE43L-3-A	3	12280	5100	1320	0	97,7	188,7	188,7	0,45
NKE43L-4-A	4	12280	5100	1320	0	97,7	188,7	377,3	0,52
NKE43L-4-B	4	12280	5100	1320	0	97,7	377,3	188,7	0,52
NKE43L-4-C	4	12280	5100	1320	0	97,7	283	283	0,52
NKE43L-5-A	5	14675	6065	1570	0	97,7	283	283	0,59
NKE43L-5-B	5	19650	8160	1820	0	97,7	188,7	188,7	0,59
CS43-120-...	3	12280	5500	1570	23,6	60	104,5	104,5	0,53
CS43-150-...-A	4	12280	5500	1855	43,6	81,5	104,5	313,5	0,68
CS43-150-...-B	4	12280	5500	1855	43,6	81,5	313,5	104,5	0,68
CS43-190-...	5	14675	6540	2215	43,6	108,6	313,5	313,5	0,84
CS43-230-...-A	6	14675	6540	2645	52	135,8	313,5	522,5	1,01
CS43-230-...-B	6	14675	6540	2645	52	135,8	522,5	313,5	1,01

Табл. 3

Тип	Количество роликов	Грузоподъёмность и воспринимаемые моменты							Масса [кг]
		C [Н]	C _{Orad} [Н]	C _{Oax} [Н]	M _x [Нм]	M _y [Нм]	M _z [Нм]		
							M _{zd}	M _{zs}	
CSK43-120-...	3	12280	5100	1320	0	50,4	96,9	96,9	0,53
CSK43-150-A	4	12280	5100	1320	0	54,3	96,9	290,7	0,68
CSK43-150-B	4	12280	5100	1320	0	54,3	290,7	96,9	0,68
CSK43-190-...	5	14675	6065	1570	0	108,7	290,7	290,7	0,84
CSK43-230-A	6	14675	6065	1570	0	108,7	290,7	484,5	1,01
CSK43-230-B	6	14675	6065	1570	0	108,7	484,5	290,7	1,01
CD43-120-...	3	12280	5500	1570	23,6	60	104,5	104,5	0,64
CD43-190-...	5	14675	6540	2215	43,6	108,6	313,5	313,5	0,95
CDK43-120-...	3	12280	5100	1320	0	50,4	96,9	96,9	0,64
CDK43-190-...	5	14675	6065	1570	0	108,7	290,7	290,7	0,95
NTE63	3	30750	12500	6000	125	271	367	367	1,07
NUE63	3	30750	12500	0	0	0	367	367	1,07
NKE63	3	30750	11550	5045	0	235	335	335	1,07
CS63-180-2ZR	3	30750	12500	6000	125	271	367	367	1,66
CS63-235-2ZR-A	4	30750	12500	7200	250	413	367	1100	2,17
CS63-235-2ZR-B	4	30750	12500	7200	250	413	1100	367	2,17
CS63-290-2ZR	5	36600	15000	8500	250	511	1100	1100	2,67
CS63-345-2ZR-A	6	36600	15000	10000	350	689	1100	1830	3,17
CS63-345-2ZR-B	6	36600	15000	10000	350	689	1830	1100	3,17
CSK63-180-2ZR	3	30750	11550	5045	0	235	335	335	1,66
CSK63-235-2ZR-A	4	30750	11550	5045	0	294	335	935	2,17
CSK63-235-2ZR-B	4	30750	11550	5045	0	294	935	335	2,17
CSK63-290-2ZR	5	36600	13745	6000	0	589	935	935	2,67
CSK63-345-2ZR-A	6	36600	13745	6000	0	589	935	1560	3,17
CSK63-345-2ZR-B	6	36600	13745	6000	0	589	1560	935	3,17

Табл. 4

Размеры изделий



> Направляющие типов "Т", "U", "К"

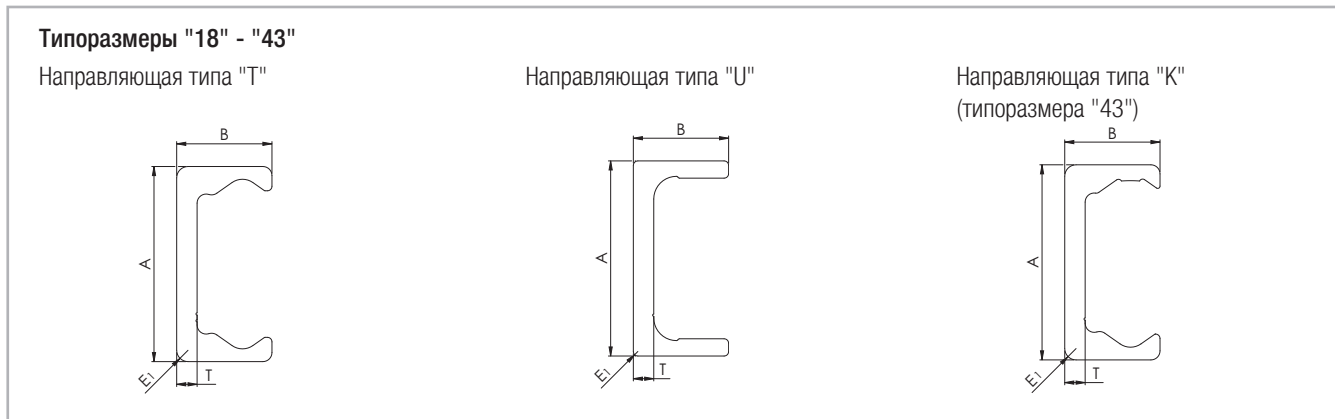


Рис. 23

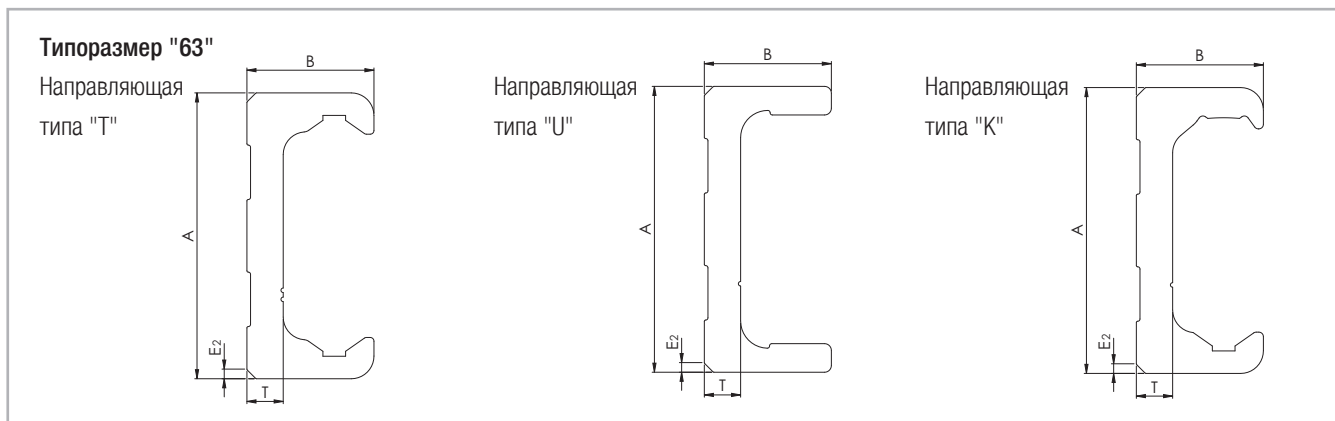
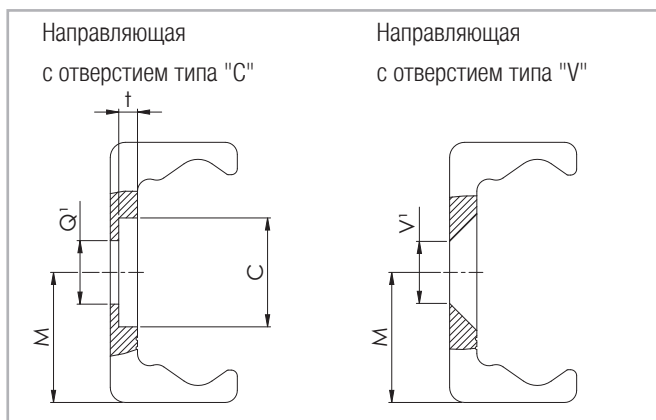


Рис. 24

Отверстия



Крепёжные отверстия типа "Q1" под винты "Тогх" с головками малой высоты (опция), включённые в комплект поставки

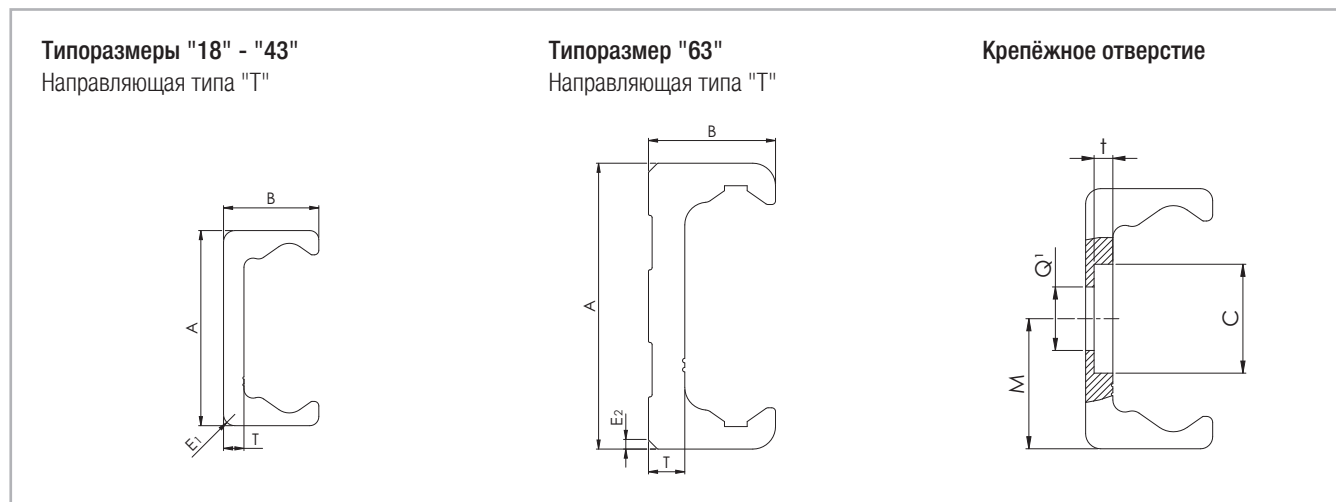
Крепёжные отверстия типа "V1" под винты с потайной головкой по "DIN 7991"

Рис. 25

Тип	Раз-мер	A [мм]	B [мм]	M [мм]	E ₁ [мм]	T [мм]	C [мм]	Масса [кг/м]	E ₂ [°]	t [мм]	Q ¹ [мм]	V ¹ [мм]
"TLC" "TLV"	18	18	8,25	9	1,5	2,8	9,5	0,55	-	2	M4	M4
	28	28	12,25	14	1	3	11	1,0	-	2	M5	M5
	35	35	16	17,5	2	3,5	14,5	1,65	-	2,7	M6	M6
	43	43	21	21,5	2,5	4,5	18	2,6	-	3,1	M8	M8
	63	63	28	31,5	-	8	15	6,0	2x45	5,2	M8	M10
"ULC" "ULV"	18	18	8,25	9	1	2,6	9,5	0,55	-	1,9	M4	M4
	28	28	12	14	1	3	11	1,0	-	2	M5	M5
	35	35	16	17,5	1	3,5	14,5	1,65	-	2,7	M6	M6
	43	43	21	21,5	1	4,5	18	2,6	-	3,1	M8	M8
	63	63	28	31,5	-	8	15	6,0	2x45	5,2	M8	M10
"KLC" "KLV"	43	43	21	21,5	2,5	4,5	18	2,6	-	3,1	M8	M8
	63	63	28	31,5	-	8	15	6,0	2x45	5,2	M8	M10

Табл. 5

> Направляющие типа "TR" (шлифованный, поставляемый под заказ вариант исполнения)



Крепёжные отверстия типа "Q1" под винты "Тогх" с головками малой высоты (опция), включённые в комплект поставки

Рис. 26

Тип	Размер	A [мм]	B [мм]	M [мм]	E ₁ [мм]	T [мм]	C [мм]	Масса [кг/м]	E ₂ [°]	t [мм]	Q ¹ [mm]
"TRC"	18	17,95	8	8,95	1,5	2,8	9,5	0,55	-	2	M4
	28	27,83	12,15	13,83	1	2,9	11	1,0	-	2	M5
	35	34,8	15,9	17,3	2	3,4	14,5	1,6	-	2,7	M6
	43	42,75	20,9	21,25	2,5	4,4	18	2,6	-	3,1	M8
	63	62,8	27,9	31,3	-	7,9	15	6,0	2x45	5,2	M8

Табл. 6

> Длина направляющих

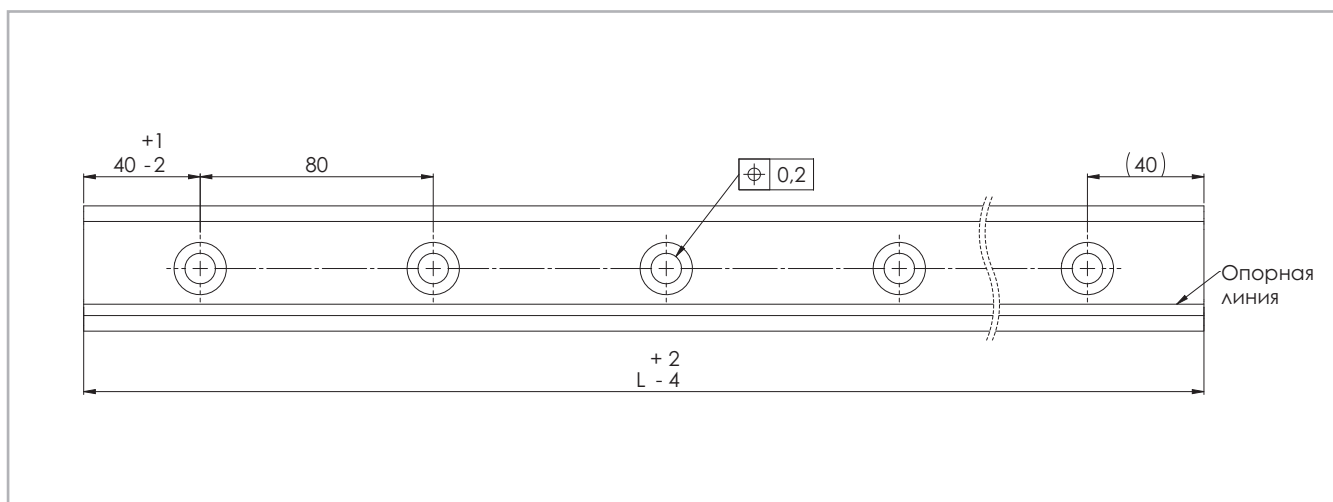


Рис. 27

Тип	Размер	Минимальная длина [мм]	Максимальная длина [мм]	Доступные стандартные варианты L длин [мм]
"TLC" "TLV" "ULC" "ULV"	18	160	2000	160 - 240 - 320 - 400 - 480 - 560 - 640 - 720 - 800 - 880 - 960 - 1040 - 1120 - 1200 - 1280 - 1360 - 1440 - 1520 - 1600 - 1680 - 1760 - 1840 - 1920 - 2000 - 2080 - 2160 - 2240 - 2320 - 2400 - 2480 - 2560 - 2640 - 2720 - 2800 - 2880 - 2960 - 3040 - 3120 - 3200 - 3280 - 3360 - 3440 - 3520 - 3600
	28	240	3200	
	35	320	3600	
	43	400	3600	
	63	560	3600	
"KLC" "KLV"	43	400	3600	
	63	560	3600	
"TRC"	18	160	2000	
	28	240	2000	
	35	320	2000	
	43	400	2000	
	63	560	2000	

Под запрос направляющие могут поставляться и увеличенной длины - секциями до 4 080 мм.

При необходимости в направляющих ещё большей длины их следует делать составными - см. стр. "CR-66", раздел "Составные направляющие".

Табл. 7

> Каретки типа "N", обычный вариант исполнения

Каретки типа "N"

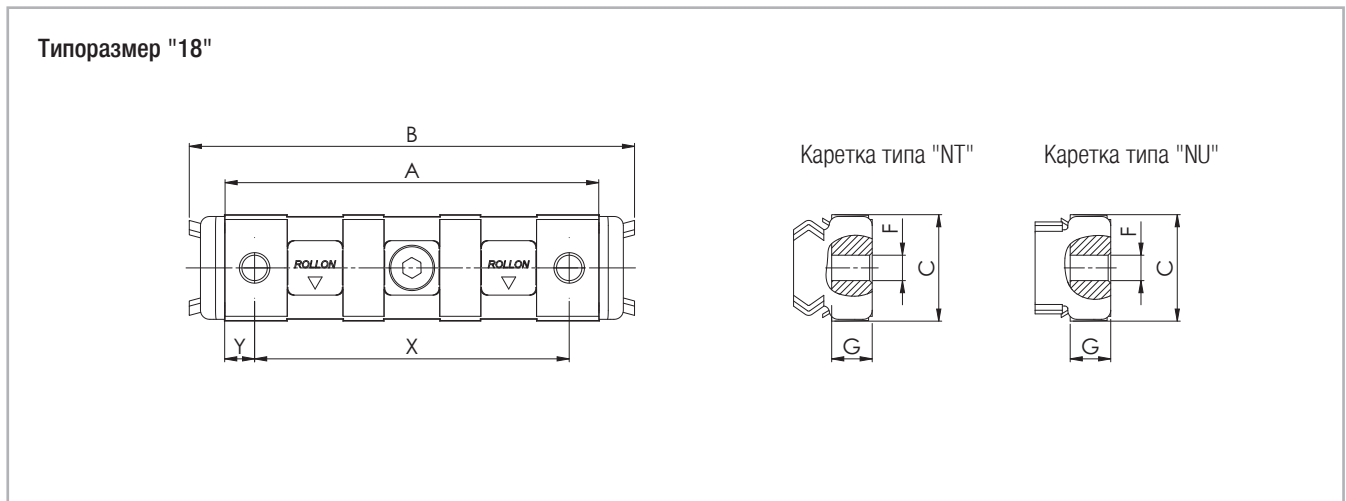


Рис. 28

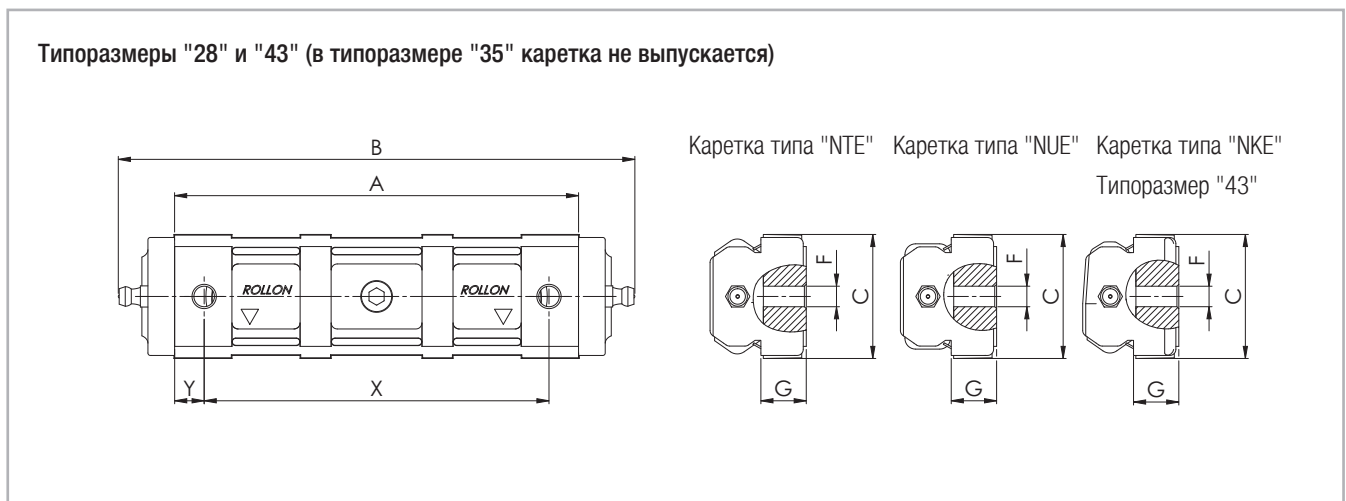


Рис. 29

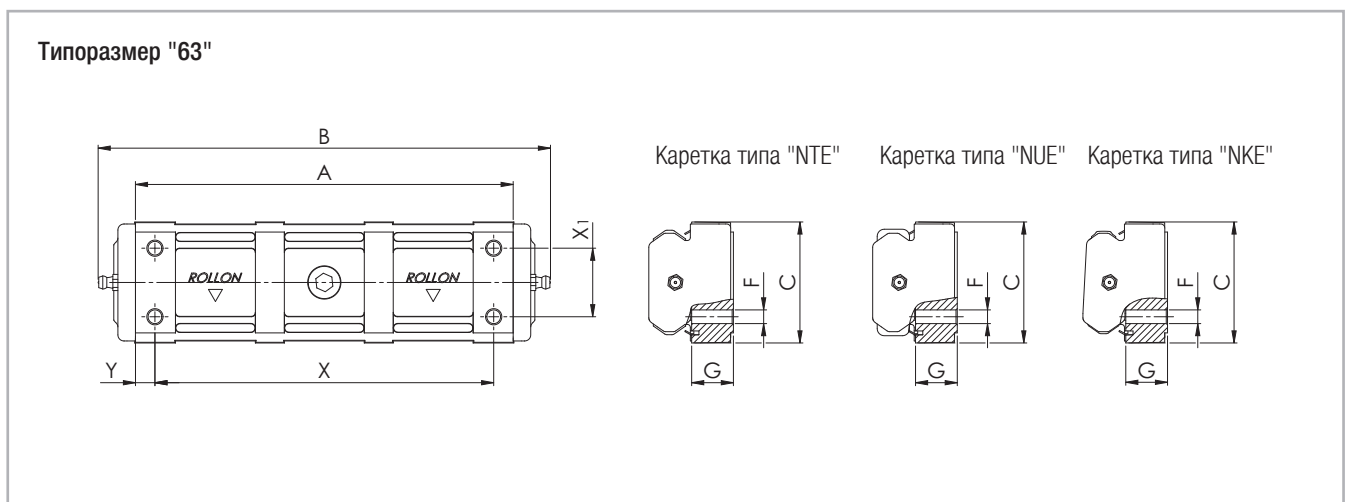


Рис. 30

Тип	Размер	A [мм]	B [мм]	C [мм]	G [мм]	F [мм]	X [мм]	Y [мм]	X ₁ [мм]	Кол-во отверстий	Тип роликов*	Количество роликов
"NT" "NU"	18	62	74	17,6	6,4	M5	52	5	-	2	CPA18-CPN18	3
"NTE" "NUE"	28	88	124	26,5	9,3	M5	78	5	-	2	CPA28-CPN28	3
"NTE" "NUE"	43	134	170	40	13,7	M8	114	10	-	2	CPA43-CPN43	3
"NKE"	43	134	170	40	13,7	M8	114	10	-	2	CRA43-CRN43	3
"NTE" "NUE"	63	188	225	60	20,2	M8	168	10	34	4	CPA63-CPN63	3
"NKE"	63	188	225	60	20,2	M8	168	10	34	4	CRA63-CRN63	3

* Информацию о типах роликов см. на стр. CR-29, в Табл. 18.

Табл. 8

Тип	Размер	A [мм]	B [мм]	C [мм]	G [мм]	F [мм]	X [мм]	Y [мм]	Z [мм]	Кол-во отверстий	Тип роликов*	Кол-во*** роликов
NTE28L NUE28L	28	140	176	26,5	9	M5	52	5	26	4	CPA28	3 4 5
NTE43L NUE43L	43	208	245	41	13,7	M8	75,5	10	37	4	CPA43	3 4 5
NKE43L											CRA43	

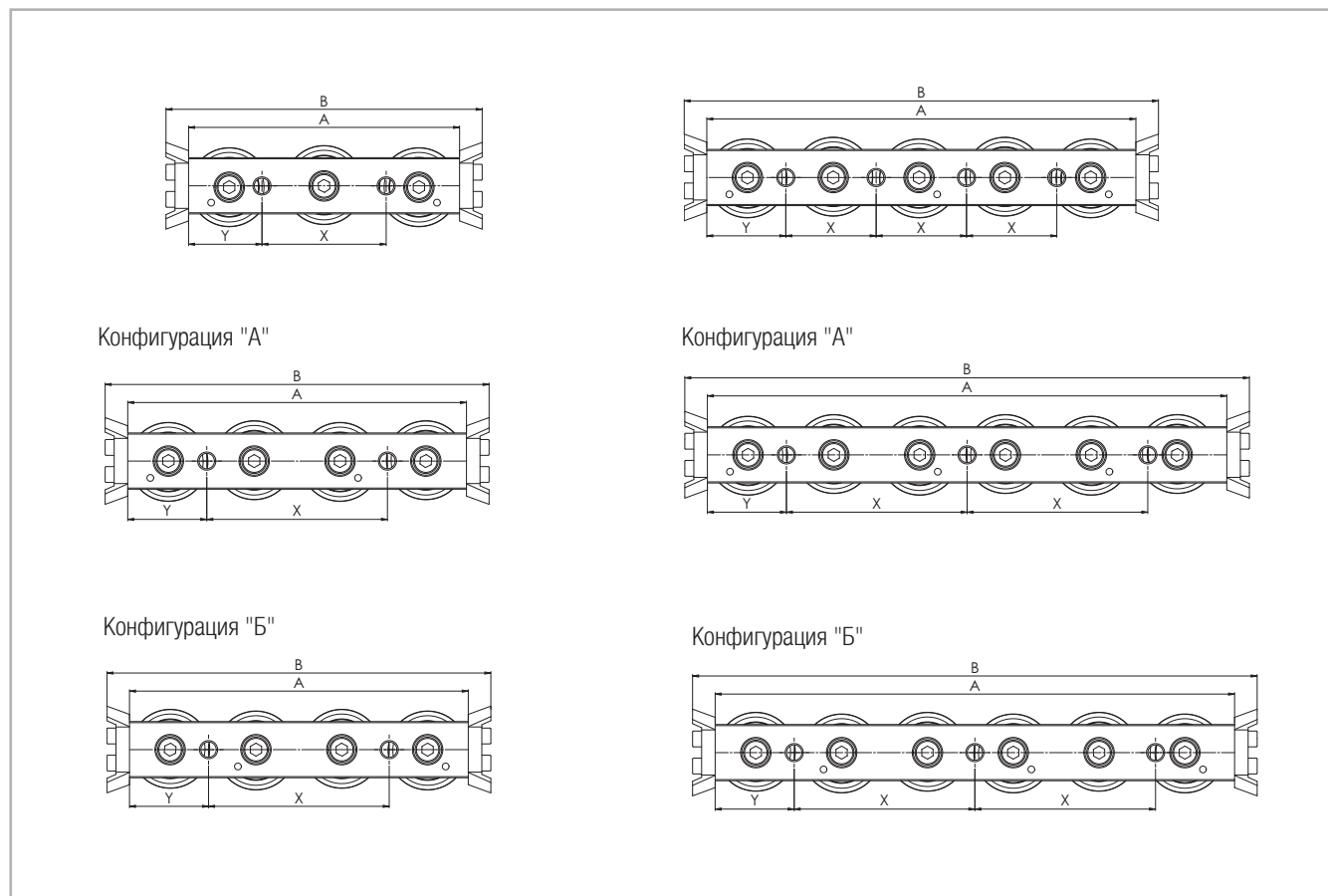
* Информацию о типах роликов см. на стр. CR-29, в Табл. 18.

** Количество роликов может быть разным, и зависит от конфигурации - см. стр. CR-19, Рис. 32.

Табл. 9

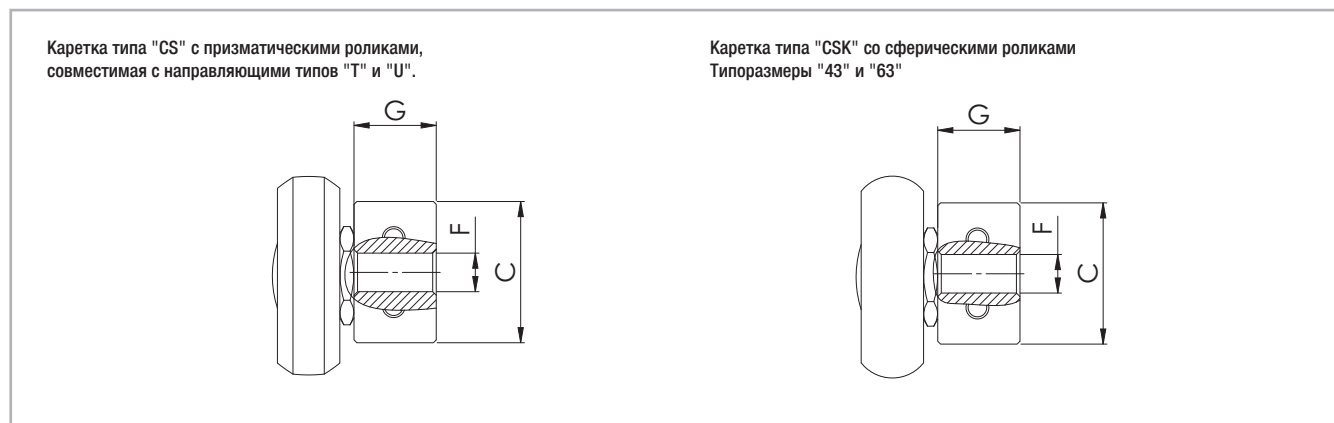
> Каретки серии "С"

Каретки типа "CS"



На иллюстрации изображены каретки с грязеуловителями

Рис. 33



Каретка типа "CS" с призматическими роликами, совместимая с направляющими типов "Т" и "U".

Каретка типа "CSK" со сферическими роликами
Типоразмеры "43" и "63"

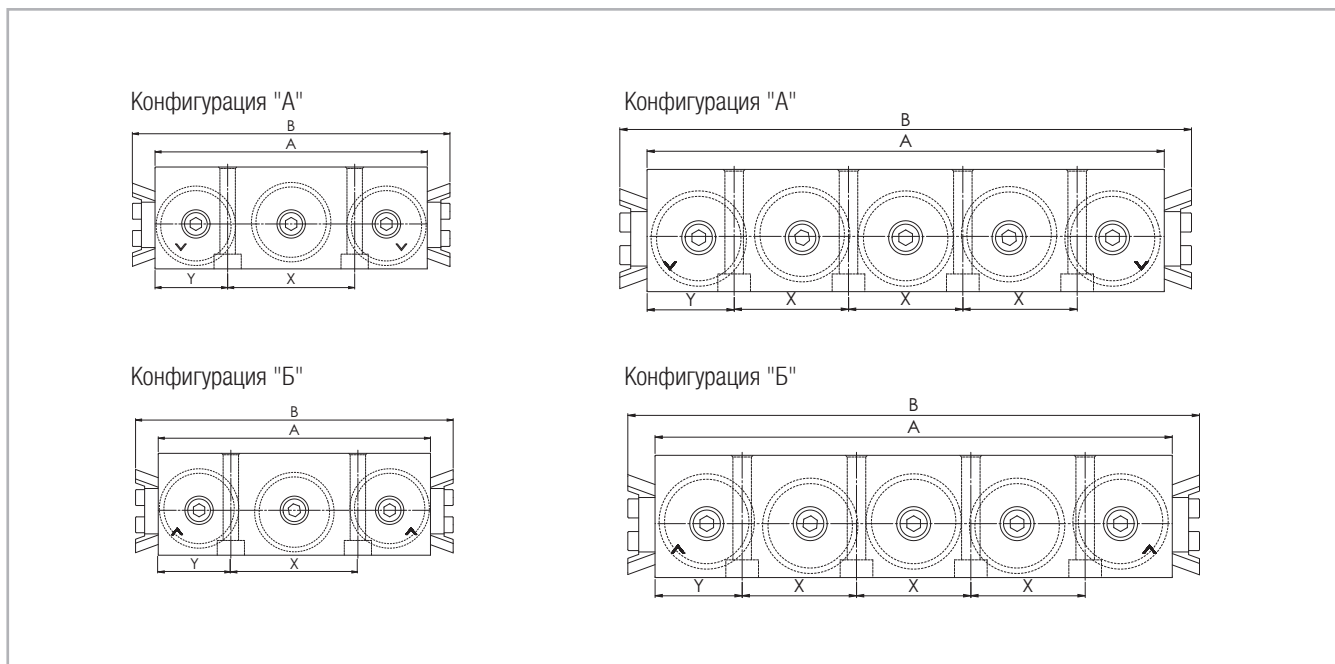
Рис. 34

Тип	Размер	A [мм]	B [мм]	C [мм]	G [мм]	F [мм]	X [мм]	Y [мм]	Кол-во отверстий	Тип роликов*	Количество роликов
"CS"	18	60	76	9,5	5,7	M5	20	20	2	CPA18-CPN18	3
		80	96	9,5	5,7	M5	40	20	2	CPA18	4
		100	116	9,5	5,7	M5	20	20	4	CPA18	5
		120	136	9,5	5,7	M5	40	20	3	CPA18	6
	28	80	100	14,9	9,7	M5	35	22,5	2	CPA28-CPN28	3
		100	120	14,9	9,7	M5	50	25	2	CPA28	4
		125	145	14,9	9,7	M5	25	25	4	CPA28	5
		150	170	14,9	9,7	M5	50	25	3	CPA28	6
	35	100	120	19,9	11,9	M6	45	27,5	2	CPA35-CPN35	3
		120	140	19,9	11,9	M6	60	30	2	CPA35	4
		150	170	19,9	11,9	M6	30	30	4	CPA35	5
		180	200	19,9	11,9	M6	60	30	3	CPA35	6
	43	120	140	24,9	14,5	M8	55	32,5	2	CPA43-CPN43	3
		150	170	24,9	14,5	M8	80	35	2	CPA43	4
		190	210	24,9	14,5	M8	40	35	4	CPA43	5
		230	250	24,9	14,5	M8	80	35	3	CPA43	6
	63	180	200	39,5	19,5	M8	54	9	4	CPA63	3
		235	255	39,5	19,5	M8	54	9,5	5	CPA63	4
		290	310	39,5	19,5	M8	54	10	6	CPA63	5
		345	365	39,5	19,5	M8	54	10,5	7	CPA63	6
"CSK"	43	120	140	24,9	14,5	M8	55	32,5	2	CRA43-CRN43	3
		150	170	24,9	14,5	M8	80	35	2	CRA43	4
		190	210	24,9	14,5	M8	40	35	4	CRA43	5
		230	250	24,9	14,5	M8	80	35	3	CRA43	6
	63	180	200	39,5	19,5	M8	54	9	4	CRA63	3
		235	255	39,5	19,5	M8	54	9,5	5	CRA63	4
		290	310	39,5	19,5	M8	54	10	6	CRA63	5
		345	365	39,5	19,5	M8	54	10,5	7	CRA63	6

* Информацию о типах роликов см. на стр. CR-29, в Табл. 18.

Табл. 10

Каретки серии "CD"



На иллюстрации изображены каретки с грязеъёмниками

Рис. 35

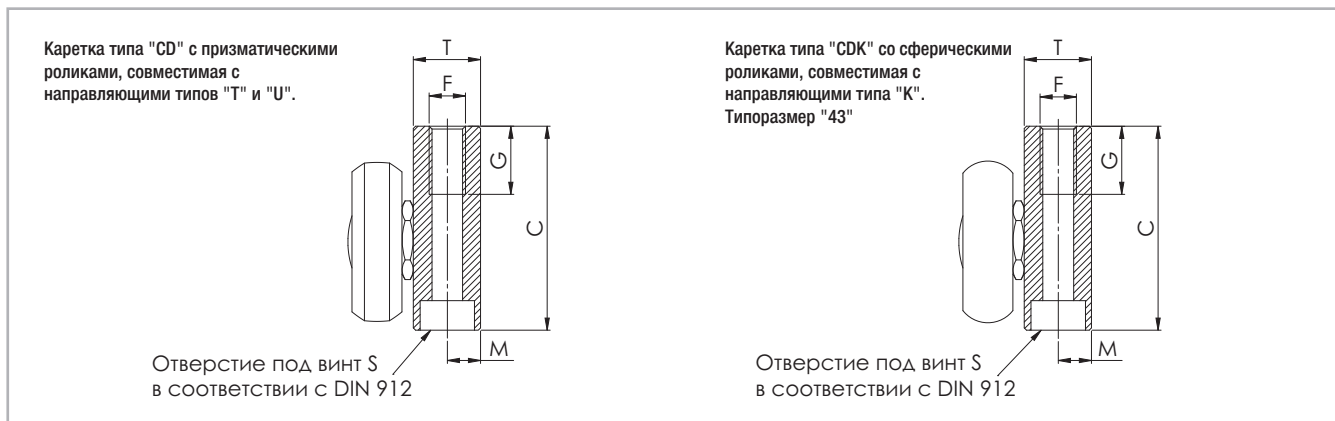


Рис. 36

Тип	Размер	A [мм]	B [мм]	C [мм]	T [мм]	M [мм]	S	G [мм]	F	X [мм]	Y [мм]	Кол-во отверстий	Тип роликов*	Количество роликов
"CD"	28	80	100	29,9	9,9	4,9	M5	15	M6	36	22	2	CPA28	3
		125	145	29,9	9,9	4,9	M5	15	M6	27	22	4	CPA28	5
	35	100	120	34,9	11,8	5,9	M6	15	M8	45	27,5	2	CPA35	3
		150	170	34,9	11,8	5,9	M6	15	M8	30	30	4	CPA35	5
	43	120	140	44,9	14,8	7,3	M6	15	M8	56	32	2	CPA43	3
		190	210	44,9	14,8	7,3	M6	15	M8	42	32	4	CPA43	5
"CDK"	43	120	140	44,9	14,8	7,3	M6	15	M8	56	32	2	CRA43	3
		190	210	44,9	14,8	7,3	M6	15	M8	42	32	4	CRA43	5

* Информацию о типах роликов см. на стр. CR-29, в Табл. 18.

Табл. 11

> Направляющие типа "Т" с каретками серий "N" и "С"

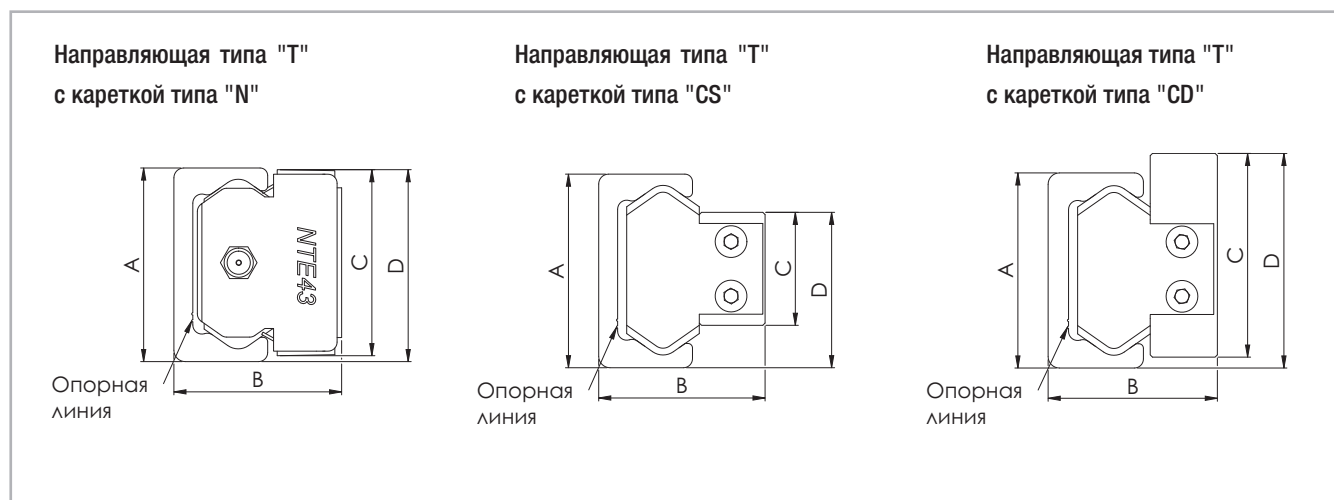


Рис. 37

Конфигурация	Размер	A [мм]		B [мм]		C [мм]		D [мм]	
		Номинал	Толерансы	Номинал	Толерансы	Номинал	Толерансы	Номинал	Толерансы
TL... / NT	18	18	+0,25 -0,10	16,5	+0,15 -0,15	17,6	0 -0,20	18,3	+0,25 -0,25
TL... / NTE	28	28	+0,25 -0,10	24	+0,25 -0,10	26,5	+0,10 -0,20	28	+0,15 -0,35
	43	43	+0,35 -0,10	37	+0,25 -0,10	40	0 -0,30	41,9	+0,20 -0,35
TL... / NTE...L	63	63	+0,35 -0,10	50,5	+0,25 -0,10	60	+0,10 -0,20	62	0 -0,50
	28	28	+0,25 -0,10	24	+0,25 -0,10	26,5	+0,10 -0,20	28	+0,15 -0,35
TL... / NTE...L	43	43	+0,35 -0,10	37	+0,25 -0,10	41	0 -0,30	42,4	+0,20 -0,35
	TL... / CS	18	18	+0,25 -0,10	15	+0,15 -0,15	9,5	0 -0,05	14
28		28	+0,25 -0,10	23,9	+0,15 -0,15	14,9	0 -0,10	21,7	+0,05 -0,35
35		35	+0,35 -0,10	30,2	+0,10 -0,30	19,9	+0,05 -0,15	27,85	+0,10 -0,30
43		43	+0,35 -0,10	37	+0,15 -0,15	24,9	0 -0,15	34,3	+0,10 -0,30
63		63	+0,35 -0,10	49,8	+0,15 -0,15	39,5	+0,15 0	51,6	+0,15 -0,30
TL... / CD	28	28	+0,25 -0,10	24,1	+0,20 -0,20	29,9	0 -0,50	32	+0,05 -0,35
	35	35	+0,35 -0,10	30,1	+0,20 -0,20	34,9	0 -0,50	37,85	+0,10 -0,30
	43	43	+0,35 -0,10	37,3	+0,20 -0,20	44,9	0 -0,50	47	+0,10 -0,30

Табл. 12

> Направляющие типа "TR" с каретками серий "N" и "С"

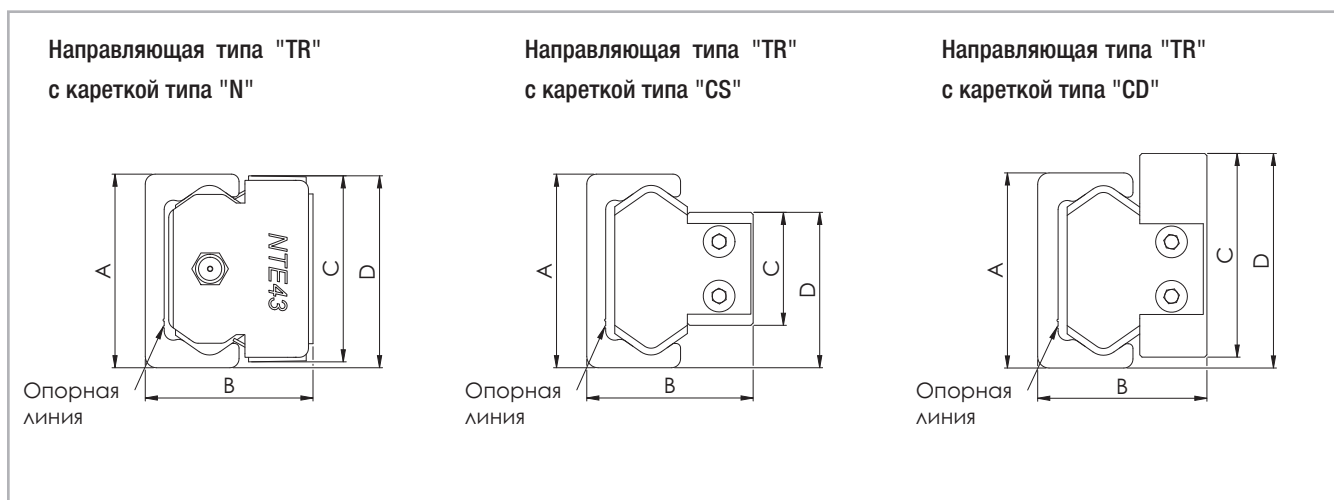


Рис. 38

Конфигурация	Размер	A [мм]		B [мм]		C [мм]		D [мм]	
		Н	С	Н	С	Н	С	Н	С
TR... / NT	18	17,95	+0,10 -0,05	16,4	+0,10 -0,05	17,6	0 -0,20	17,9	+0,15 -0,15
TR... / NTE	28	27,83	+0,10 -0,05	23,9	+0,15 -0,10	26,5	+0,10 -0,20	27,2	+0,15 -0,15
	43	42,75	+0,10 -0,05	36,9	+0,15 -0,10	40	0 -0,30	41,3	+0,15 -0,20
	63	62,8	+0,10 -0,05	50,4	+0,20 -0,10	60	+0,10 -0,30	61,3	+0,15 -0,20
TR... / NTE...L	28	27,83	+0,10 -0,05	23,9	+0,15 -0,10	26,5	+0,10 -0,20	27,2	+0,15 -0,15
	43	42,75	+0,10 -0,05	36,9	+0,15 -0,10	41	0 -0,30	41,8	+0,15 -0,20
TR... / CS	18	17,95	+0,10 -0,05	14,9	+0,10 -0,10	9,5	0 -0,05	13,8	+0,15 -0,15
	28	27,83	+0,10 -0,05	23,8	+0,10 -0,10	14,9	0 -0,10	21,3	+0,10 -0,20
	35	34,75	+0,10 -0,05	30,1	+0,10 -0,30	19,9	+0,05 -0,15	27,35	+0,10 -0,20
	43	42,75	+0,10 -0,05	36,9	+0,15 -0,10	24,9	0 -0,15	33,5	+0,10 -0,20
	63	62,8	+0,10 -0,05	49,7	+0,10 -0,15	39,5	+0,15 0	51,05	+0,15 -0,10
TR... / CD	28	27,83	+0,10 -0,05	24	+0,10 -0,20	29,9	0 -0,50	31,63	+0,10 -0,20
	35	34,75	+0,10 -0,05	30	+0,10 -0,20	34,9	0 -0,50	37,35	+0,10 -0,20
	43	42,75	+0,10 -0,05	37,2	+0,10 -0,20	44,9	0 -0,50	46,4	+0,10 -0,20

Табл. 13

> Направляющие типа "U" с каретками серий "N" и "C"

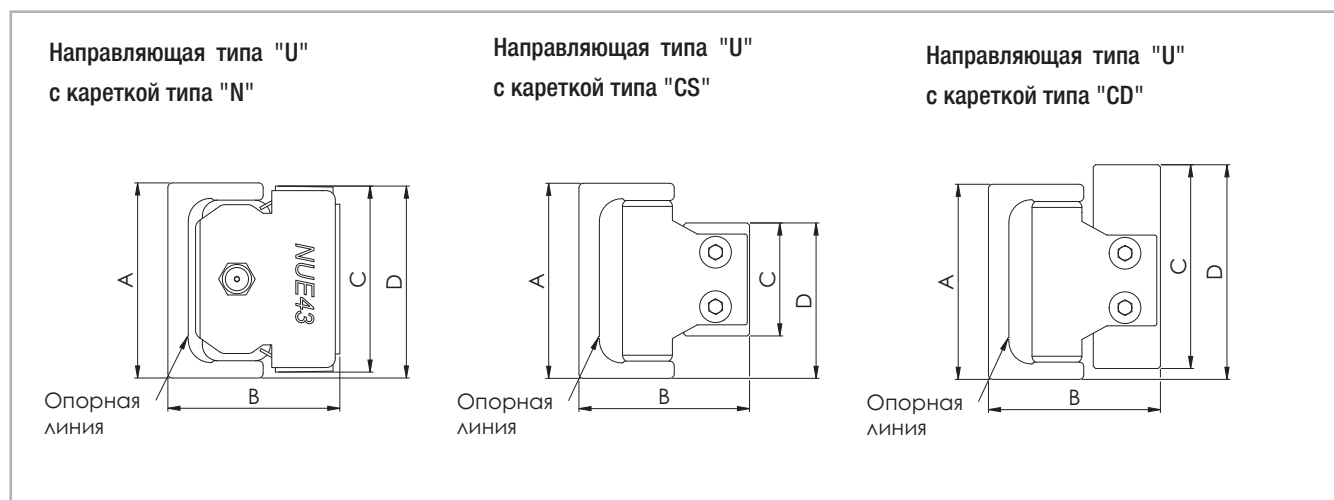


Рис. 39

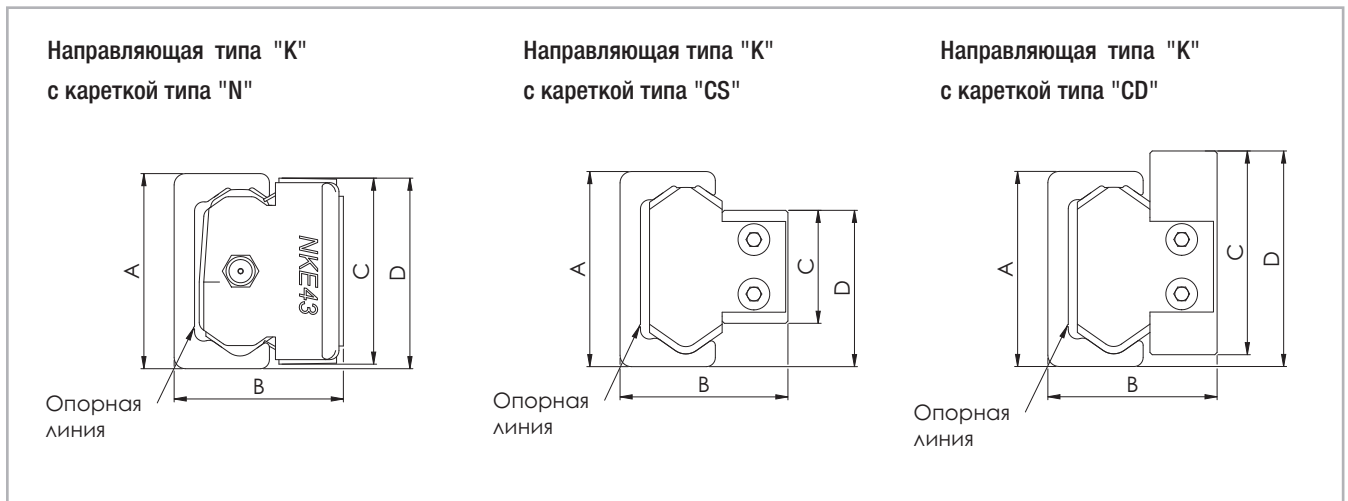
Конфигурация	Размер	A [мм]		B _{ном*} [мм]	C [мм]		D [мм]	
UL... / NU	18	18	+0,25 -0,10	16,5	17,6	0 -0,20	18,3	+0,25 -0,25
UL... / NUE	28	28	+0,25 -0,10	24	26,5	0 -0,20	28	+0,15 -0,35
	43	43	+0,35 -0,10	37	40	0 -0,30	41,9	+0,20 -0,30
	63	63	+0,35 -0,10	50,5	60	-0,20	62	0 -0,50
UL... / NUE...L	28	28	+0,25 -0,10	24	26,5	0 -0,20	28	+0,15 -0,35
	43	43	+0,35 -0,10	37	41	0 -0,30	42,4	+0,20 -0,35
UL... / CS	18	18	+0,25 -0,10	15	9,5	0 -0,05	14	+0,05 -0,25
	28	28	+0,25 -0,10	23,9	14,9	0 -0,10	21,7	+0,05 -0,35
	35	35	+0,35 -0,10	30,2	19,9	+0,05 -0,15	27,85	+0,10 -0,30
	43	43	+0,35 -0,10	37	24,9	0 -0,15	34,3	+0,15 -0,30
	63	63	+0,35 -0,10	49,8	39,5	+0,15 0	51,6	+0,15 -0,30
UL... / CD	28	28	+0,25 -0,10	24,1	29,9	0 -0,50	32	+0,05 -0,35
	35	35	+0,35 -0,10	30,1	34,9	0 -0,50	37,85	+0,10 -0,30
	43	43	+0,35 -0,10	37,3	44,9	0 -0,50	47	+0,10 -0,30

Табл. 14

* Величины допустимых неточностей монтажа систем направляющих, включающих направляющие типов "Т" и "U", см. на стр. CR-40.

* Величины допустимых неточностей монтажа систем направляющих, включающих направляющие типов "К" и "U", см. на стр. CR-43.

> Направляющие типа "К" с каретками серий "N" и "С"



Направляющими типа "К" обеспечивается возможность поворота каретки вокруг её продольной оси (см. стр. CR-42).

Рис. 40

Конфигурация	Размер	A [мм]		B [мм]		C [мм]		D [мм]	
		Н	С	Н	С	Н	С	Н	С
KL... / NKE	43	43	+0,35 -0,10	37	+0,25 -0,10	40	0 -0,30	41,9	+0,20 -0,35
	63	63	+0,35 -0,10	50,5	+0,25 -0,10	60	+0,10 -0,20	62	0 -0,50
KL... / NKE...L	43	43	+0,35 -0,10	37	+0,25 -0,10	41	0 -0,30	42,7	+0,20 -0,35
KL... / CSK	43	43	+0,35 -0,10	37	+0,15 -0,15	24,9	0 -0,15	34,3	+0,10 -0,30
	63	63	+0,35 -0,10	49,8	+0,15 -0,15	39,5	+0,15 0	51,6	+0,15 -0,30
KL... / CDK	43	43	+0,35 -0,10	37,3	+0,20 -0,20	44,9	0 -0,50	47	+0,10 -0,30

Табл. 15

> Допуски на отклонения положений центров крепёжных отверстий

Схематичное изображение отклонений δ положения центров крепёжных отверстий на примере направляющих типа "Т"

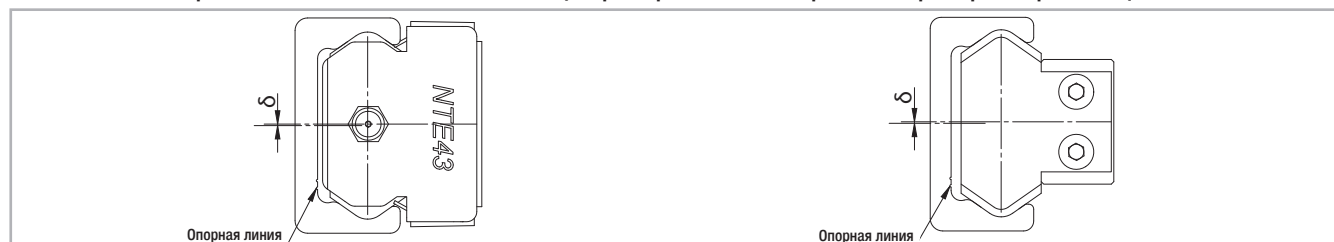


Рис. 41

Конфигурация	Размер	δ номинальн. [мм]	δ максимальн. [мм]	δ минимальн. [мм]
TLC / NT	18	0,45	0,95	-0,25
TLC / NTE	28	0,35	0,85	-0,4
	43	0,35	0,9	-0,5
	63	0,35	0,8	-0,55
KLC / NKE	43	0,35	0,9	-0,5
	63	0,35	0,8	-0,55
ULC / NU	18	0,4	0,9	-0,25
ULC / NUE	28	0,4	0,85	-0,3
	43	0,4	0,85	-0,45
	63	0,35	0,8	-0,45
TLV / NT	18	0,45	0,8	-0,2
TLV / NTE	28	0,35	0,7	-0,35
	43	0,35	0,75	-0,45
	63	0,35	0,65	-0,55
KLV / NKE	43	0,35	0,75	-0,45
	63	0,35	0,65	-0,55
ULV / NU	18	0,4	0,75	-0,2
ULV / NUE	28	0,4	0,7	-0,25
	43	0,4	0,7	-0,4
	63	0,35	0,65	-0,45
TLC / CS	18	0,35	0,75	-0,2
	28	0,25	0,6	-0,35
	35	0,35	0,7	-0,35
	43	0,35	0,8	-0,35
	63	0,35	0,6	-0,35
KLC / CSK	43	0,35	0,8	-0,35
	63	0,35	0,6	-0,35

Табл. 16

Конфигурация	Размер	δ номинальн. [мм]	δ максимальн. [мм]	δ минимальн. [мм]
ULC / CS	18	0,3	0,7	-0,2
	28	0,3	0,6	-0,3
	35	0,35	0,7	-0,35
	43	0,4	0,75	-0,35
	63	0,35	0,6	-0,25
TLV / CS	18	0,35	0,6	-0,15
	28	0,25	0,45	-0,3
	35	0,35	0,55	-0,3
	43	0,35	0,65	-0,3
KLV / CSK	43	0,35	0,65	-0,3
	63	0,35	0,45	-0,35
ULV / CS	18	0,3	0,55	-0,15
	28	0,3	0,45	-0,25
	35	0,35	0,55	-0,3
	43	0,4	0,6	-0,3
	63	0,35	0,45	-0,25
TRC / NT	18	0,15	0,65	-0,2
TRC / NTE	28	0,15	-0,5	-0,25
	43	0,05	0,4	-0,3
	63	0	0,4	-0,4
TRC / CS	18	0,05	0,45	-0,2
	28	0,05	0,3	-0,25
	35	0,1	0,35	-0,2
	43	0,05	0,35	-0,25
	63	0	0,2	-0,2

Табл. 17

Аксессуары


> Ролики

Вариант "1"

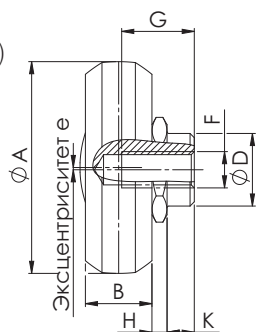
Ролики призматические (под направляющие типов "Т" и "У")

"CPN"

Концентрический ролик

"CPA"

Эксцентрический ролик



Вариант "2"

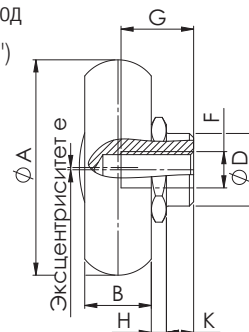
Ролики сферические (под направляющие типа "К")

"CRN"

Концентрический ролик

"CRA"

Эксцентрический ролик



Уплотнения: резиновое "2RS", обеспечивающее брызгозащиту, или в виде стального защитного диска "2Z" (для типоразмера "63" стальной защитный диск идёт под кодом "2ZR").
Примечание: подшипники роликов заправлены заводской смазкой, рассчитанной на весь срок эксплуатации.

Рис. 42

Тип	A [мм]	B [мм]	D [мм]	e [мм]	H [мм]	K [мм]	G [мм]	F	C [Н]	C _{Orad} [Н]	Масса [кг]
CPN18-2RS	14	4	6	-	1,55	1,8	5,5	M4	765	410	0,004
CPN18-2Z	14	4	6	-	1,55	1,8	5,5	M4	765	410	0,004
CPA18-2RS	14	4	6	0,4	1,55	1,8	5,5	M4	765	410	0,004
CPA18-2Z	14	4	6	0,4	1,55	1,8	5,5	M4	765	410	0,004
CPN28-2RS	23,2	7	10	-	2,2	3,8	7	M5	2130	1085	0,019
CPN28-2Z	23,2	7	10	-	2,2	3,8	7	M5	2130	1085	0,019
CPA28-2RS	23,2	7	10	0,6	2,2	3,8	7	M5	2130	1085	0,019
CPA28-2Z	23,2	7	10	0,6	2,2	3,8	7	M5	2130	1085	0,019
CPN35-2RS	28,2	7,5	12	-	2,55	4,2	9	M5	4020	1755	0,032
CPN35-2Z	28,2	7,5	12	-	2,55	4,2	9	M5	4020	1755	0,032
CPA35-2RS	28,2	7,5	12	0,7	2,55	4,2	9	M5	4020	1755	0,032
CPA35-2Z	28,2	7,5	12	0,7	2,55	4,2	9	M5	4020	1755	0,032
CPN43-2RS	35	11	12	-	2,5	4,5	12	M6	6140	2750	0,06
CPN43-2Z	35	11	12	-	2,5	4,5	12	M6	6140	2750	0,06
CPA43-2RS	35	11	12	0,8	2,5	4,5	12	M6	6140	2750	0,06
CPA43-2Z	35	11	12	0,8	2,5	4,5	12	M6	6140	2750	0,06
CPN63-2ZR	50	17,5	18	-	2,3	6	16	M8	15375	6250	0,19
CPA63-2ZR	50	17,5	18	1,2	2,3	6	16	M10	15375	6250	0,19
CRN43-2Z	35,6	11	12	-	2,5	4,5	12	M6	6140	2550	0,06
CRA43-2Z	35,6	11	12	0,8	2,5	4,5	12	M6	6140	2550	0,06
CRN63-2ZR	49,7	17,5	18	-	2,3	6	16	M8	15375	5775	0,19
CRA63-2ZR	49,7	17,5	18	1,2	2,3	6	16	M10	15375	5775	0,19

Табл. 18

> Грязесъёмники для кареток типа "С"

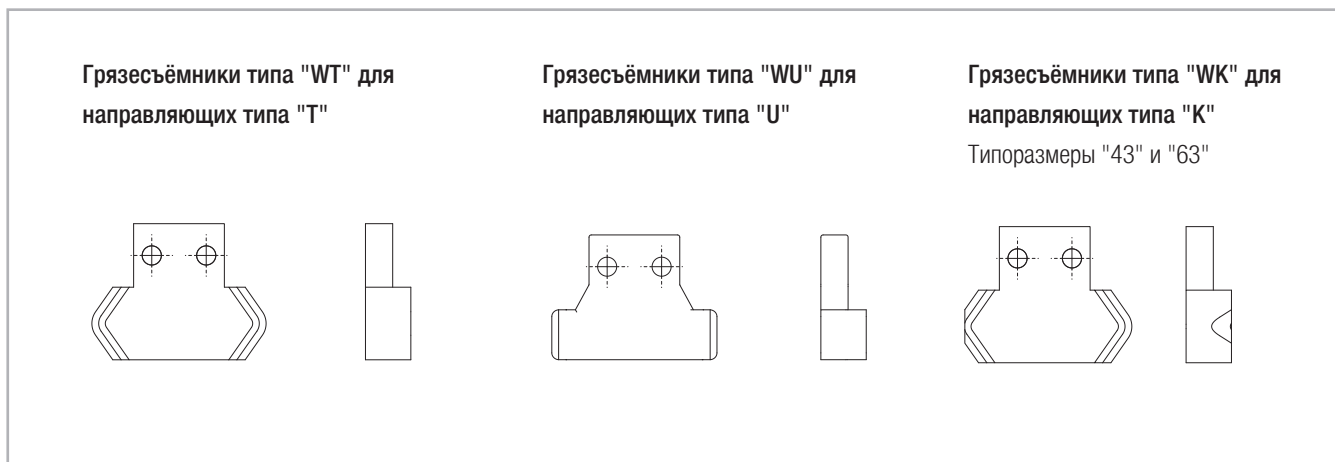


Рис. 43

> Соединительные устройства типа "АТ" (для направляющих типов "Т" и "U")

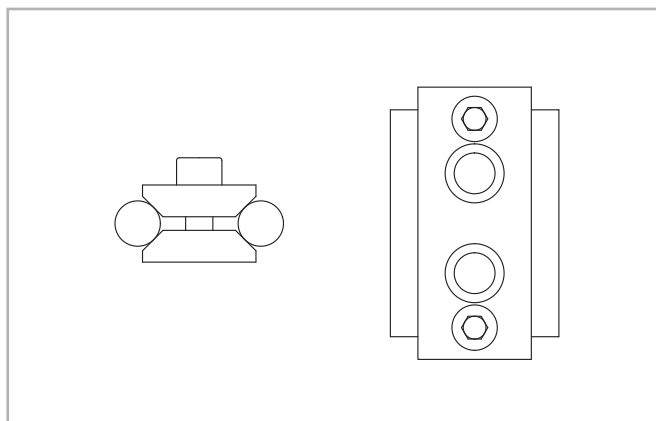


Рис. 44

Типоразмер направляющих	Соединительное устройство
18	АТ 18
28	АТ 28
35	АТ 35
43	АТ 43
63	АТ 63

Табл. 19

> Соединительные устройства типа "АК" (для направляющих типа "К")

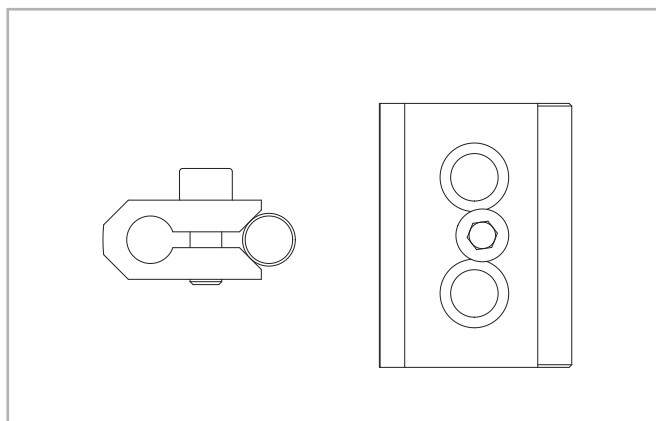


Рис. 45

Типоразмер направляющих	Соединительное устройство
43	АК 43
63	АК 63

Табл. 20

> Крепёжные винты

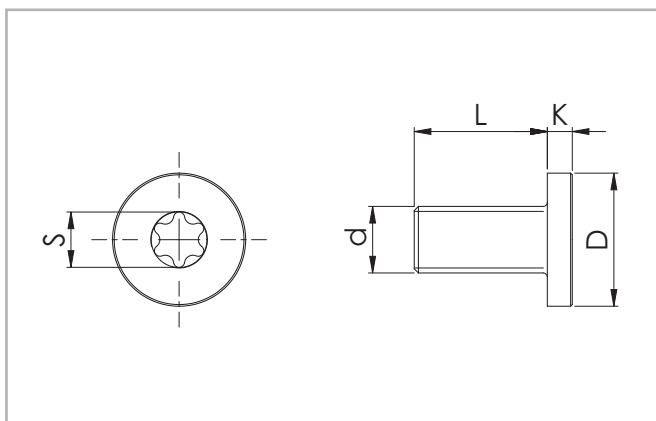


Рис. 46

Типоразмер направляющих	d	D [мм]	L [мм]	K [мм]	S	Момент затяжки [Нм]
18	M4 x 0,7	8	8	2	T20	3
28	M5 x 0,8	10	10	2	T25	9
35	M6 x 1	13	13	2,7	T30	12
43	M8 x 1,25	16	16	3	T40	22
63	M8 x 1,25	13	20	5	T40	35

Табл. 21

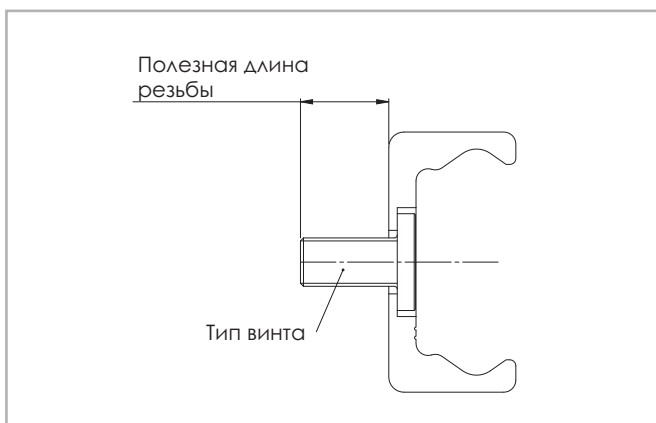


Рис. 47

Типоразмер направляющих	Тип винта	Полезная длина резьбы [мм]
18	M4 x 8	7,2
28	M5 x 10	9
35	M6 x 13	12,2
43	M8 x 16	14,6
63	M8 x 20	17,2

Табл. 22

> Ручные зажимы

Для фиксации направляющих серии "Compact Rail" могут использоваться ручные зажимы. Такие зажимы преимущественно используются для следующих целей, соответственно в следующих областях:

- для крепления направляющих к перекладинам неподвижных столов и к подвижным столам;
- для регулировки ширины, в качестве фиксаторов;
- для крепления к направляющим оптического оборудования и измерительных столов.

Зажимы серии "НК" приводятся в действие вручную. Для этой цели эти зажимы имеют свободно регулируемый зажимной рычаг (исключение составляют зажимы типоразмера "НК 18", в которых вместо такого рычага используется зажимной болт типа "М6 DIN 913" с головкой под шестигранник и длиной хода 3 мм). Для захвата направляющей её контактные профили просто надеваются / надвигаются на свободные боковые поверхности направляющей. Плавающей конструкцией крепления этих контактных профилей обеспечивается симметричность зажимных усилий.

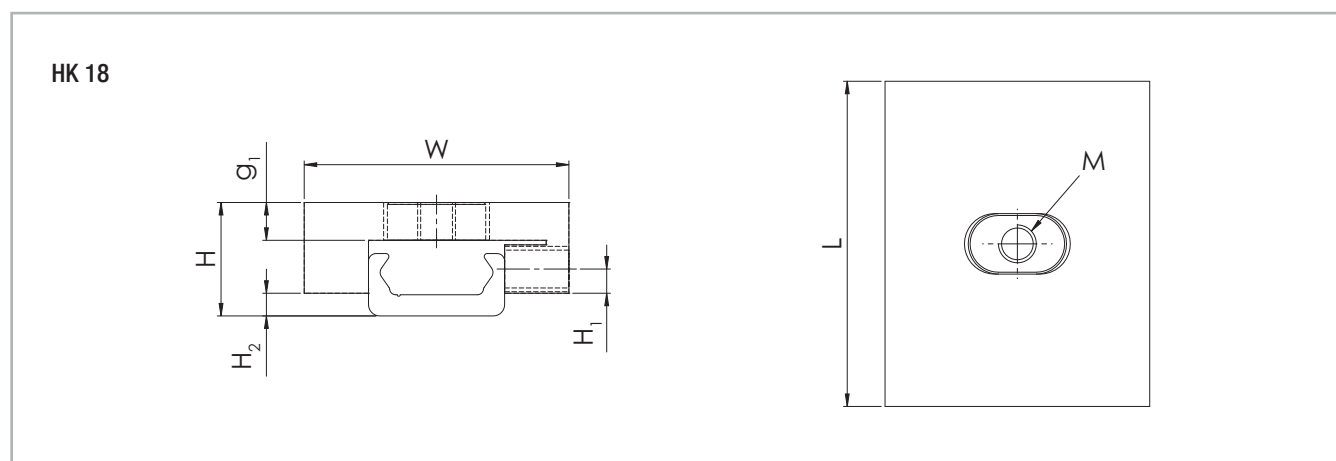


Рис. 48

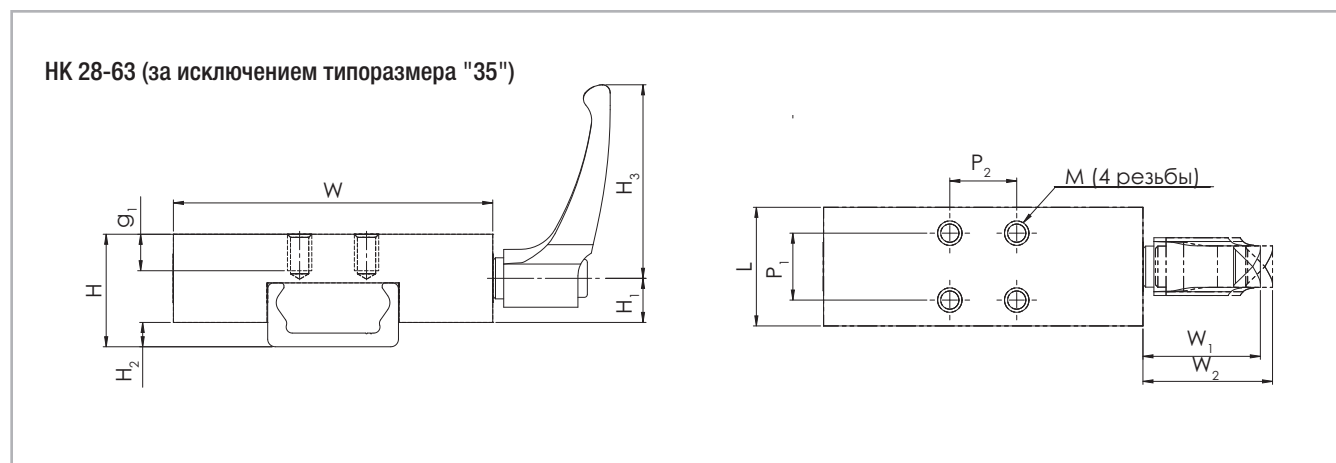


Рис. 49

Тип	Размер	Усилие фиксации [Н]	Момент затяжки [Нм]	Размеры [мм]											М
				H	H ₁	H ₂	H ₃	W	W ₁	W ₂	L	P ₁	P ₂	g ₁	
НК1808А	18	150	0,5	15	3,2	3	-	35	-	-	43	0	0	6	M5
НК2808А	28	1200	7	24	17	5	64	68	38,5	41,5	24	15	15	6	M5
НК4308А	43	2000	15	37	28,5	8	78	105	46,5	50,5	39	22	22	12	M8
НК6308А	63	2000	15	50,5	35	9,5	80	138	54,5	59,5	44	26	26	12	M8

Табл. 23

Технические инструкции ✓

> Точность линейного позиционирования

Точность линейного позиционирования можно определить как максимальное отклонение фактического положения каретки, при её прямолинейном перемещении по направляющей, от того положения относительно опорной и боковой поверхностей направляющей, в котором эта каретка должна была бы находиться номинально.

Допуски на точность линейного позиционирования, приведённые ниже в виде характеристик, действительны при условиях, что направляющие были смонтированы со всей возможной точностью и аккуратностью, и прикреплены к ровному жёсткому основанию всеми предусмотренными винтами.

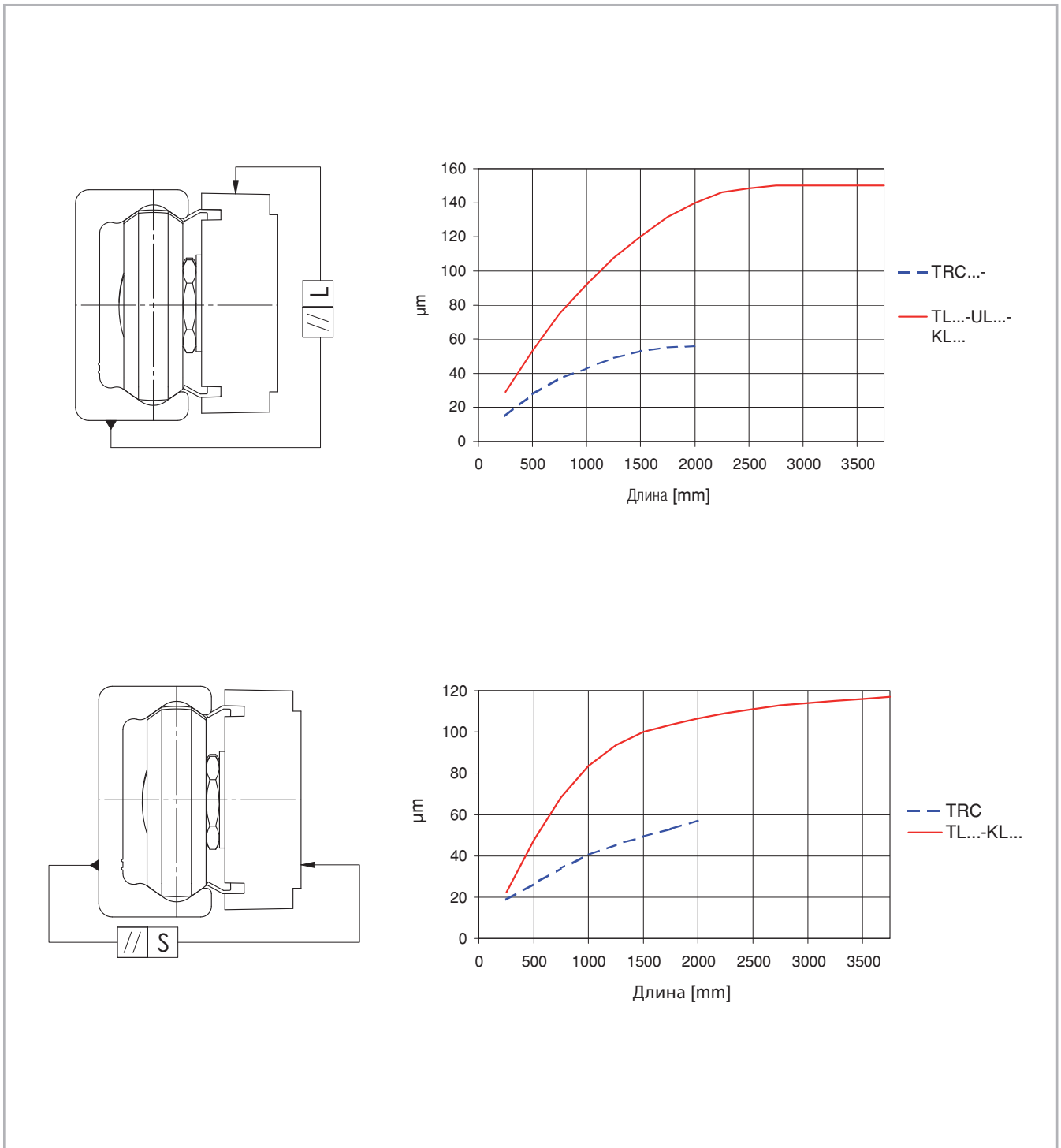


Рис. 50

Фактическая неточность линейного позиционирования кареток на примере пары трёхроликовых кареток, перемещающихся по одной направляющей

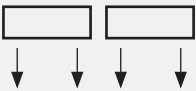
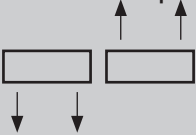
Тип	TL..., UL..., KL... "TRC"
ΔL [мм] Пара кареток с одинаковой компоновкой роликов 	0,2
ΔL [мм] Пара кареток с взаимно-противоположными компоновками роликов 	1,0
ΔS [мм]	0,05

Табл. 24

> Механическая жёсткость

Суммарная деформация

Ниже в виде характеристик приводятся данные по суммарной деформации линейных направляющих, претерпеваемой последними под воздействием внешних нагрузок P или моментов M .

Как следует из этих характеристик, механическую жёсткость направляющих можно дополнительно повысить, предусмотрев дополнительные опоры для их наружных боковых поверхностей. При этом

характеристиками учитывается только собственная деформация линейной направляющей, а жёсткость конструкции, к которой крепится направляющая, принимается бесконечно высокой. Все данные приведены для кареток с тремя роликами и преднатягом "K1", являющимся стандартным вариантом преднатяга. Увеличением преднатяга до уровня "K2" можно уменьшить деформацию на 25 %.

Типоразмеры "18" - "43"

Воздействие нагрузки в радиальном направлении

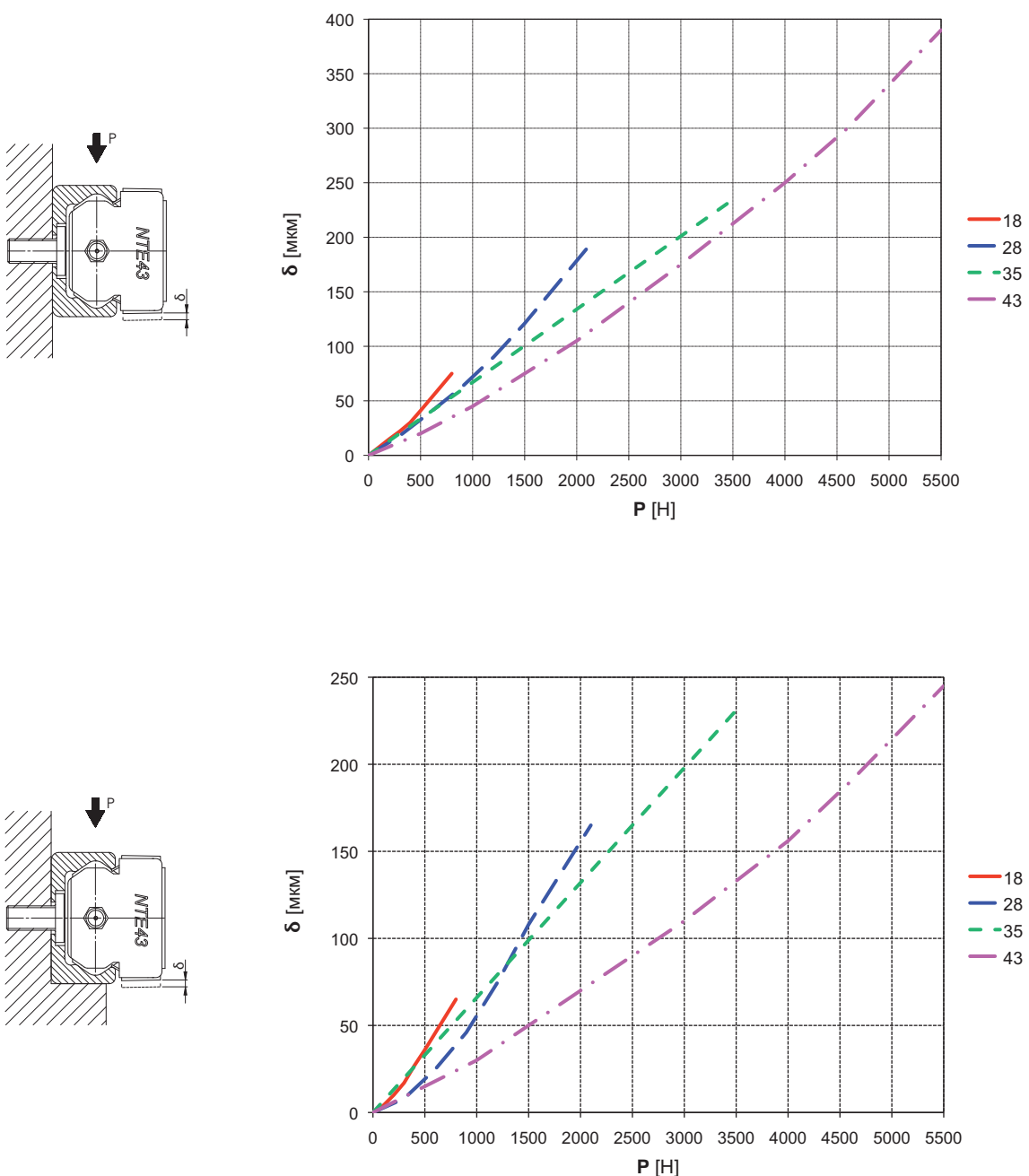
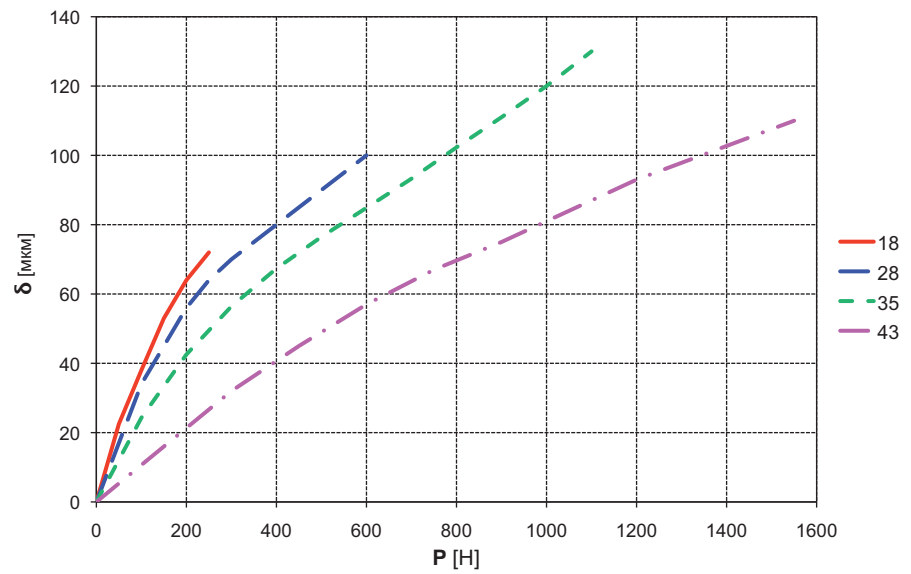
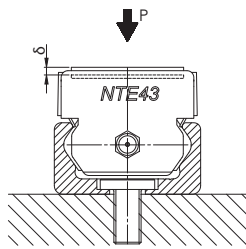


Рис. 51

Воздействие нагрузки в осевом направлении



Момент M_x

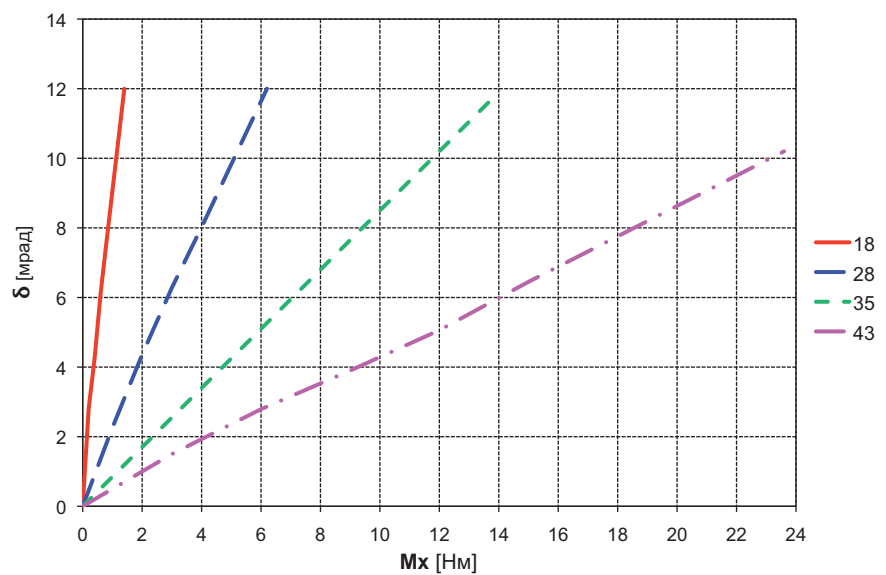
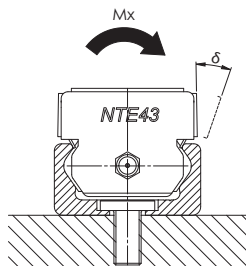


Рис. 52

Типоразмер "63"

Воздействие нагрузки в радиальном направлении

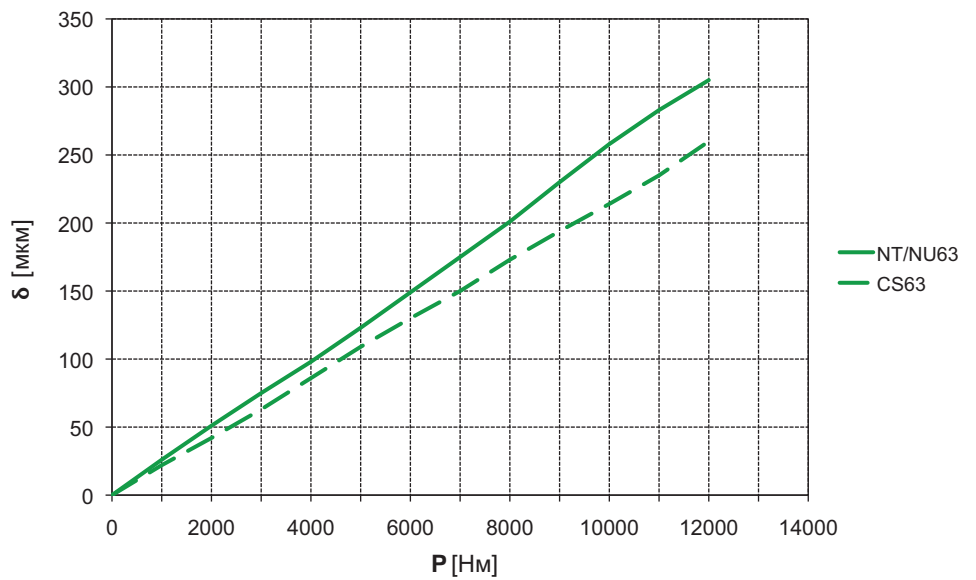
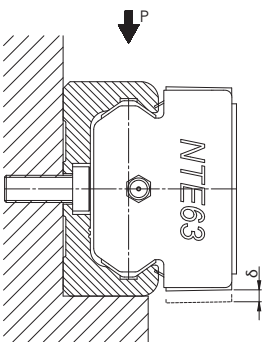
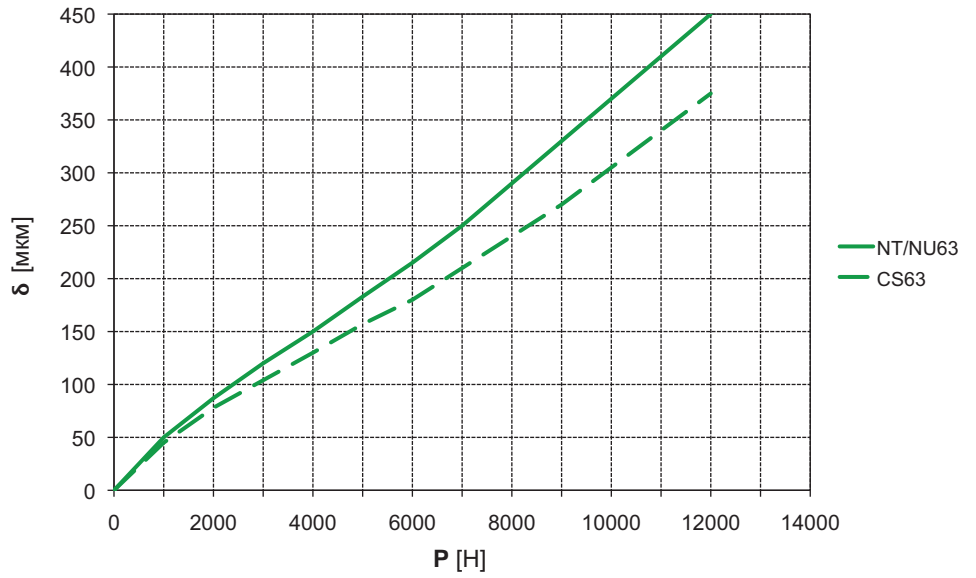
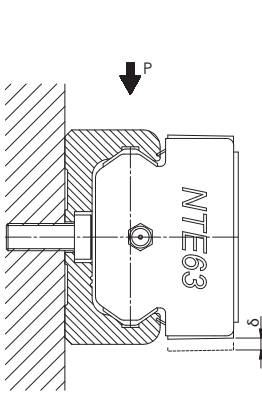
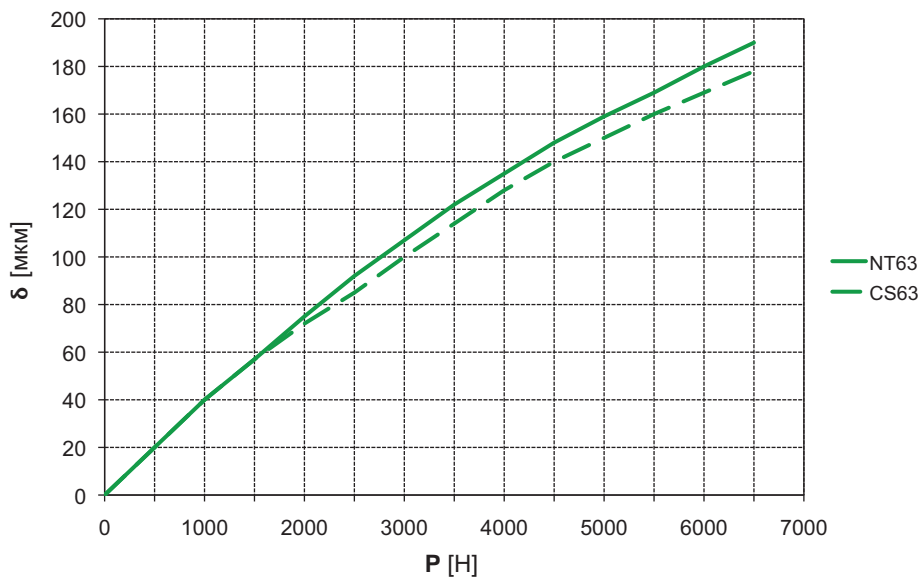
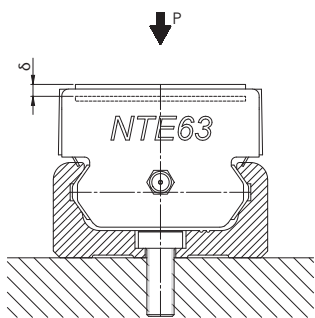


Рис. 53

Воздействие нагрузки в осевом направлении



Момент M_x

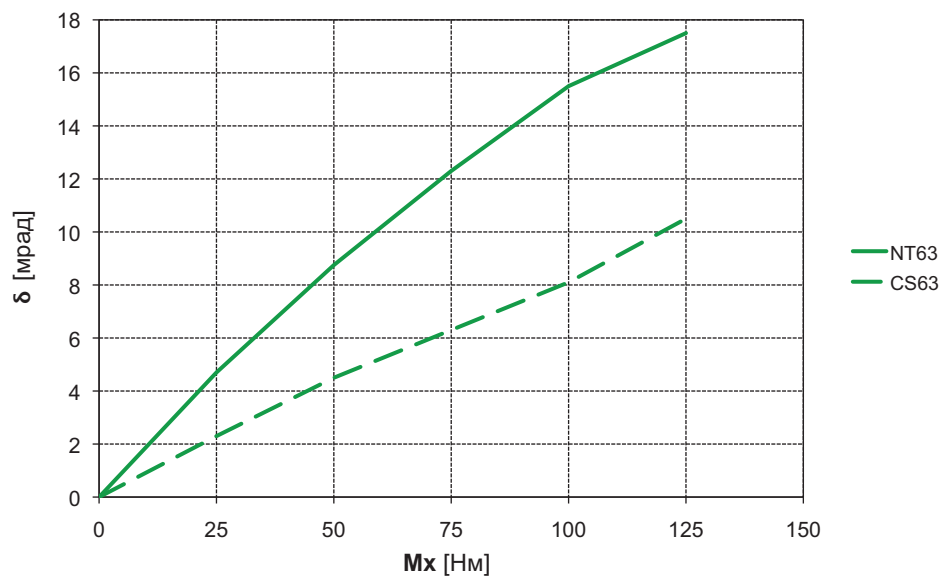
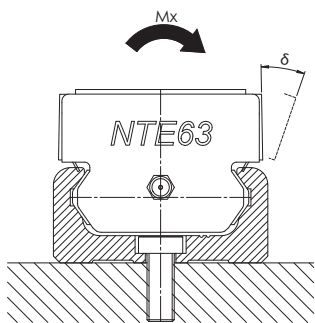


Рис. 54

> Дополнительные опоры для боковых поверхностей направляющих

В случае, когда от направляющих требуется повышенная жёсткость, механическую жёсткость направляющих можно дополнительно повысить, предусмотрев дополнительные опоры для их наружных боковых поверхностей. Такие опоры могут также служить опорными, или базовыми, поверхностями (см. Рис. 55). Минимально допустимые размеры таких дополнительных опор указаны в приведённой ниже таблице (см. Табл. 25).

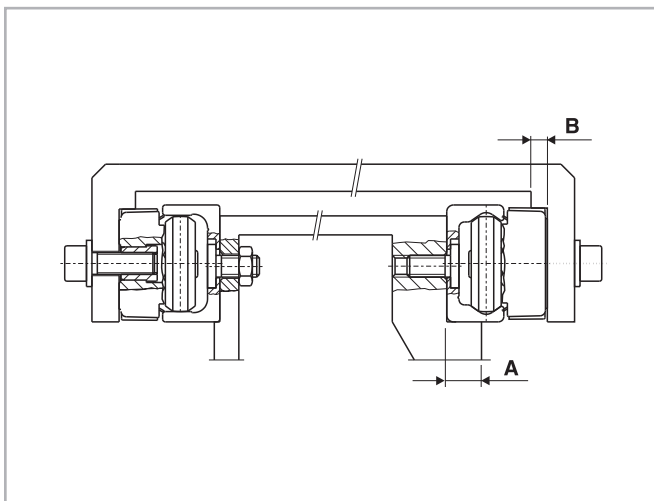


Рис. 55

Типоразмер направляющих	A [мм]	B [мм]
18	5	4
28	8	4
35	11	5
43	14	5
63	18	5

Табл. 25

> Компенсация неточностей монтажа систем направляющих, включающих в себя направляющие типов "Т" и "U".

Непараллельность осей

Данный дефект монтажа возникает, как правило, вследствие непараллельности поверхностей, к которым крепятся направляющие; в отсутствие специальных технических мер по компенсации данного дефекта он приводит к существенному увеличению нагрузки каретки, значительно снижая срок её службы.

Нашими системами линейных перемещений пользователю предоставляются уникальные средства для автоматической компенсации подобных непараллельностей - для этой цели мы рекомендуем применять системы параллельных направляющих, включающие в себя направляющие типов "Т" и "U". В такой конфигурации направляющей типа "Т" обеспечивается собственно линейное перемещение, в то время как направляющая типа "U" служит своего рода опорным подшипником, воспринимая только радиальные усилия и моменты M_2 .

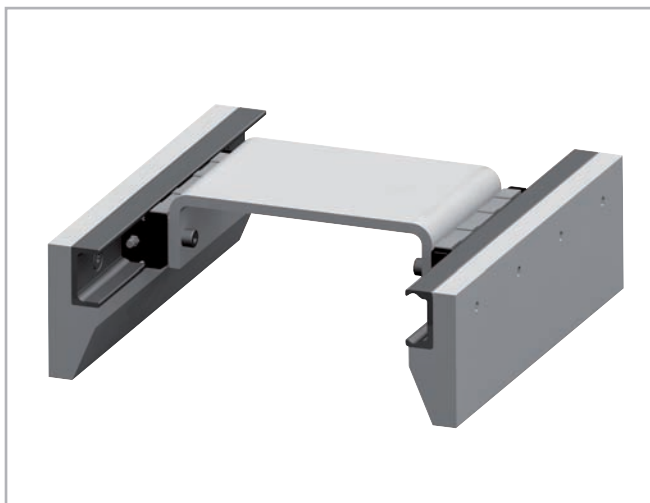


Рис. 56

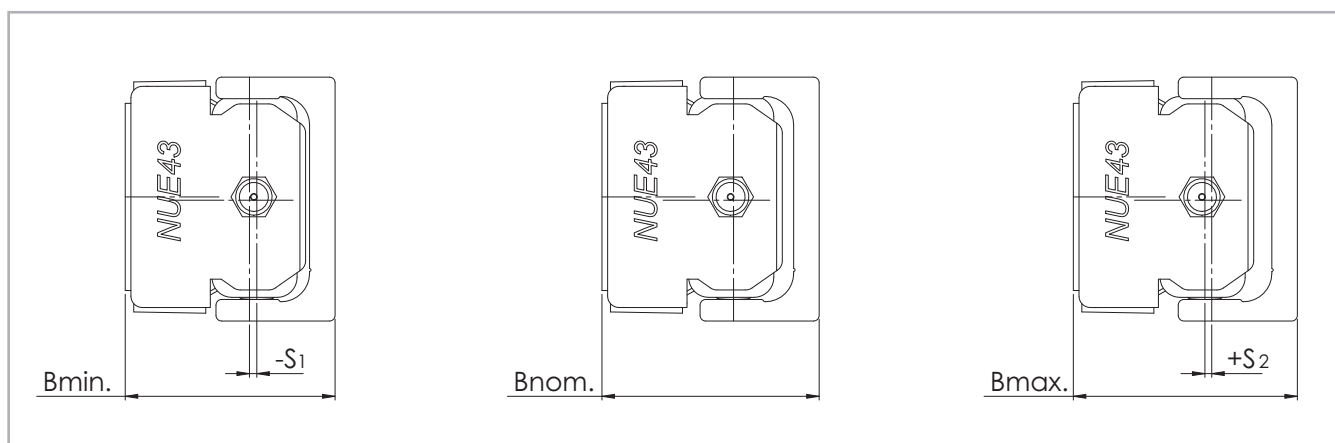


Рис. 57

Максимальное смещение, допустимое при комбинированном использовании направляющих типов "Т" и "U".

Направляющие типа "U" имеют плоские параллельные рабочие поверхности, предоставляющие кареткам необходимую свободу перемещений в поперечном направлении. Максимальную величину смещения одной каретки в осевом направлении, которая может быть скомпенсирована за счёт использования направляющей типа "U", можно получить сложением соответствующих значений S_1 и S_2 из Табл. 26. Этими двумя значениями характеризуются максимально допустимые смещения каретки по направлению вовнутрь (S_1) направляющей, соответственно по направлению наружу (S_2) из направляющей, относительно исходного положения " $B_{\text{ном}}$ ".

Тип каретки	S_1 [мм]	S_2 [мм]	B_{min} [мм]	$B_{\text{ном}}$ [мм]	B_{max} [мм]
NU18	0	1,1	16,5	16,5	17,6
CS18	0,3	1,1	14,7	15	16,1
NUE28 NUE28L	0	1,3	24	24	25,3
CS28 CD28	0,6	1,3	23,3	23,9	25,2
CS35	1,3	2,7	28,9	30,2	32,9
CD35	1,3	2,7	28,8	30,1	32,8
NUE43 NUE43L	0	2,5	37	37	39,5
CS43	1,4	2,5	35,6	37	39,5
CD43	1,4	2,5	35,9	37,3	39,8
NUE63	0	3,5	50,5	50,5	54
CS63	0,4	3,5	49,4	49,8	53,3

Табл. 26

Как проиллюстрировано на Рис. 59, системой параллельных направляющих, включающей в себя направляющие типов "Т" и "U", обеспечивается бесперебойная работа даже в тех случаях, когда несущие поверхности, к которым прикреплены направляющие, располагаются под углом друг к другу.

При известной длине направляющих максимально допустимый угол между такими поверхностями может определяться по следующей формуле (предполагающей, что на длине своего хода каретка будет перемещаться из положения "S₁" максимального смещения вовнутрь направляющей в положение "S₂" максимально допустимого смещения из направляющей наружу):

$\alpha = \arctan \frac{S^*}{L}$	<p>S* = сумма S₁ и S₂ L = длина направляющей</p>
----------------------------------	--

Рис. 58

В приведённой ниже таблице (Табл. 27) содержатся данные по такому максимально допустимому углу α , характеризующему непараллельность поверхностей, к которым допускается крепить несоставные (поставляемые целиковыми сегментами) направляющие с указанной максимальной длиной сегмента.

Размер	Длина направляющих [мм]	Смещение S [мм]	Угол α [°]
18	2000	1,4	0,040
28	3200	1,9	0,034
35	3600	4	0,063
43	3600	3,9	0,062
63	3600	3,9	0,062

Табл. 27

При этом системы направляющих, включающие в себя направляющие типов "Т" и "U", могут иметь различные конфигурации (см. Рис. 60). В показанной на указанной иллюстрации конфигурации направляющей типа "Т" воспринимаются вертикальные составляющие действующей на систему направляющих нагрузки "Р". При этом расположенная внизу направляющая типа "U" препятствует раскачиванию установленной на этих двух направляющих вертикальной панели, воспринимая моменты, воздействующие на нижнюю часть этой панели. В такой конфигурации нижнее расположение направляющей типа "U" позволяет компенсировать не только возможные отклонения нижней опорной поверхности по высоте, на которую опирается эта направляющая, но и возможную общую негоризонтальность этой поверхности.

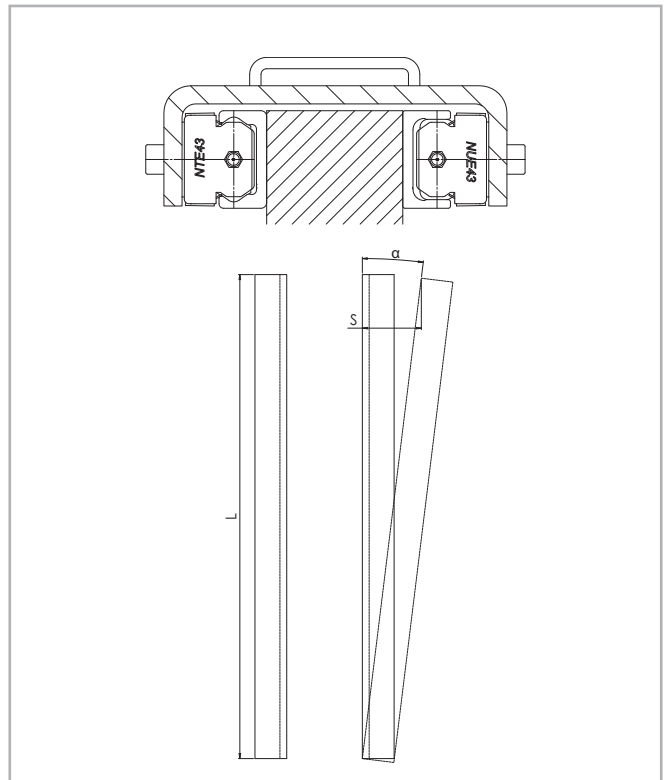


Рис. 59



Рис. 60

> Компенсация неточностей монтажа систем направляющих, включающих в себя направляющие типов "К" и "U".

Компенсация непараллельности в двух плоскостях

Применение, в одной системе направляющих, направляющих типов "К" и "U" позволяет компенсировать возможно возникающую при монтаже таких направляющих непараллельность осей - по аналогии с функцией компенсации отклонений, обеспечиваемой комбинированным применением направляющих типов "Т" и "U". Однако, в дополнение к этому, совместным применением направляющих "К" и "U" обеспечивается возможность поворота каретки внутри направляющей, что добавляет ещё одну степень свободы при автоматической компенсации погрешностей монтажа - например, позволяя дополнительно компенсировать отклонения по высоте.

Уникальный профиль рабочих поверхностей направляющей типа "К" позволяет каретке поворачиваться внутри направляющей на определённый угол вокруг своей продольной оси, причём обеспечиваемая при этом точность линейного перемещения аналогична достижимой при использовании направляющих типа "Т". При комбинированном использовании направляющих "К" и "U" направляющая типа "К" берёт на себя основную нагрузку, и обеспечивает линейное перемещение. При этом направляющая типа "U" служит в качестве опорного подшипника, воспринимая только радиальные усилия и моменты M_2 . Направляющую типа "К" обязательно следует монтировать таким образом, чтобы радиальная нагрузка всегда воспринималась по меньшей мере двумя её несущими каретками, перемещающимися по V-образной рабочей поверхности этой направляющей (при этом траектория перемещения этих кареток будет являться опорной линией для всей соответствующей системы линейного перемещения).

И направляющие типа "К", и соответствующие каретки доступны в двух типоразмерах - "43" и "63".

Поставляемая под заказ специальная каретка типа "NKE" совместима исключительно с направляющими типа "К", и не является взаимозаменяемой с остальными каретками из ассортимента "Rollon". Максимально допустимый угол поворота кареток типов "NKE" и "NUE" проиллюстрирован на приведённом ниже Рис. 62 и указан в приведённой ниже таблице (см. Табл. 62). При этом α_1 следует понимать как максимальный угол поворота против часовой стрелки, а α_2 - по часовой.

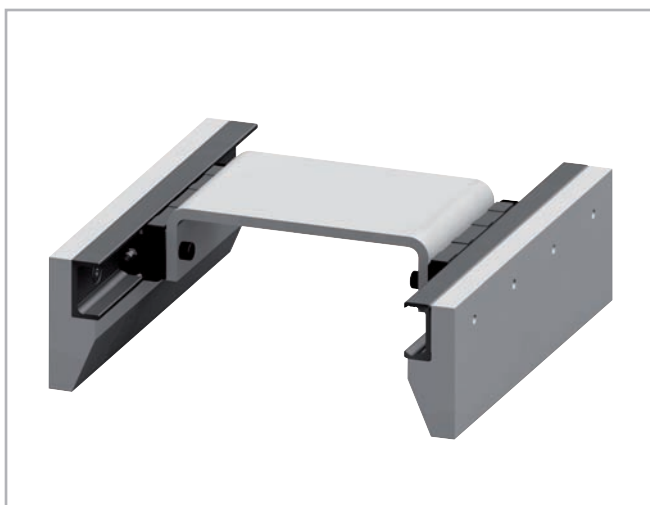


Рис. 61

Тип каретки	α_1 [°]	α_2 [°]
NKE43 и NUE43	2	2
NKE63 и NUE63	1	1

Табл. 28

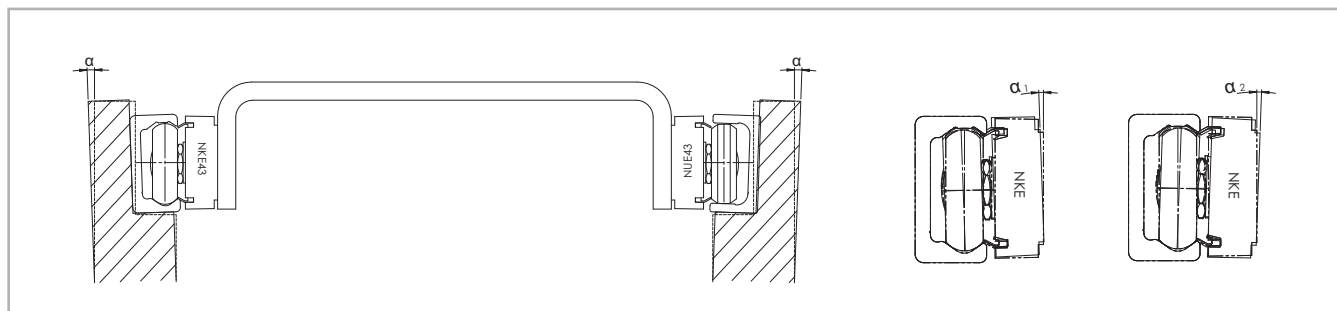


Рис. 62

Максимальное смещение, допустимое при комбинированном использовании направляющих типов "К" и "U"

Следует учитывать, что поворот каретки, перемещающейся по направляющей типа "К", будет приводить к повороту, а также к осевому смещению в том числе и каретки, перемещающейся по параллельной направляющей типа "U". С тем, чтобы результирующие величины смещений не вышли за пределы, допустимые для применённой комбинации направляющих, следует соблюдать максимально допустимые значения параметров, приведённые в Табл. 29. При этом, если максимально допустимый угол поворота каретки типа "NUE" относительно её продольной оси (составляющий 2° для типо-

размера "43" и 1° для типоразмера "63") не превышен, то указанные максимальные (B_{0max}) и минимальные (B_{0min}) значения смещения каретки внутри направляющей типа "U" уже будут включать в себя те дополнительные осевые смещения, которые обусловлены поворотом каретки. Такие смещения следует понимать как смещения относительно некоего номинального, или рекомендуемого, исходного положения " B_{0nom} " каретки "NUE" в направляющей типа "U", действительного в случае использования таких направляющих в комбинации с направляющими типа "К".

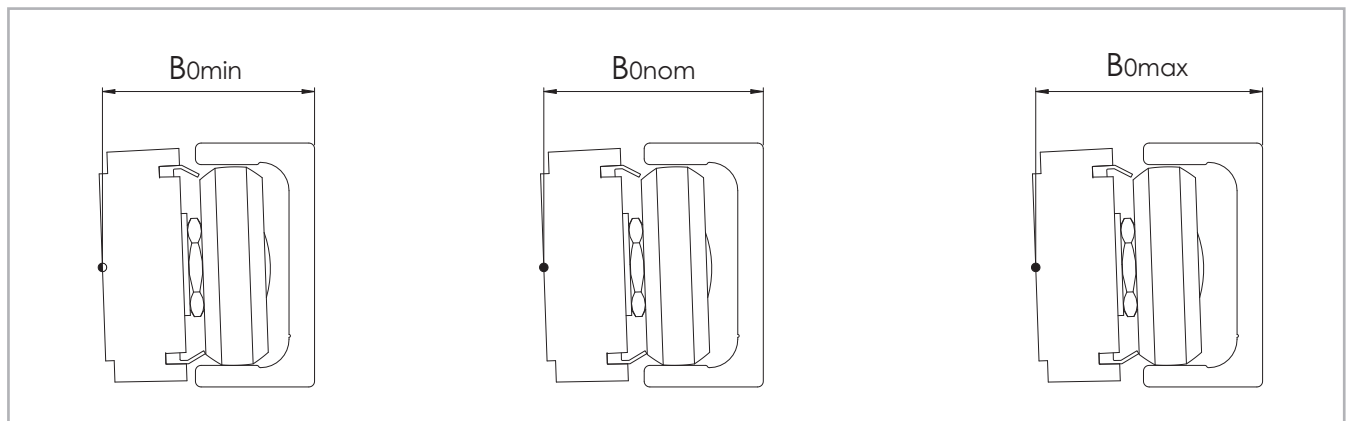


Рис. 63

Тип каретки	B_{0min} [мм]	B_{0nom} [мм]	B_{0max} [мм]
NUE43 NUE43L	37,6	38,85	40,1
CS43	37,6	38,85	40,1
CD43	37,9	39,15	40,4
NUE63	50,95	52,70	54,45
CS63	49,85	51,80	53,75

Tab. 29

Применение направляющей типа "К" в сочетании с направляющей типа "U" позволяет гарантированно, и без недопустимого увеличения нагрузки направляющих, компенсировать, в определённых пределах, разновысотность двух параллельных направляющих. Пределы, в которых возможна такая автоматическая компенсация,

проиллюстрированы на Рис. 64, причём параметр компенсируемой разновысотности обозначен буквой "b", а параметр расстояния между параллельными направляющими, от которого зависит величина компенсируемой разновысотности, обозначен буквой "a".

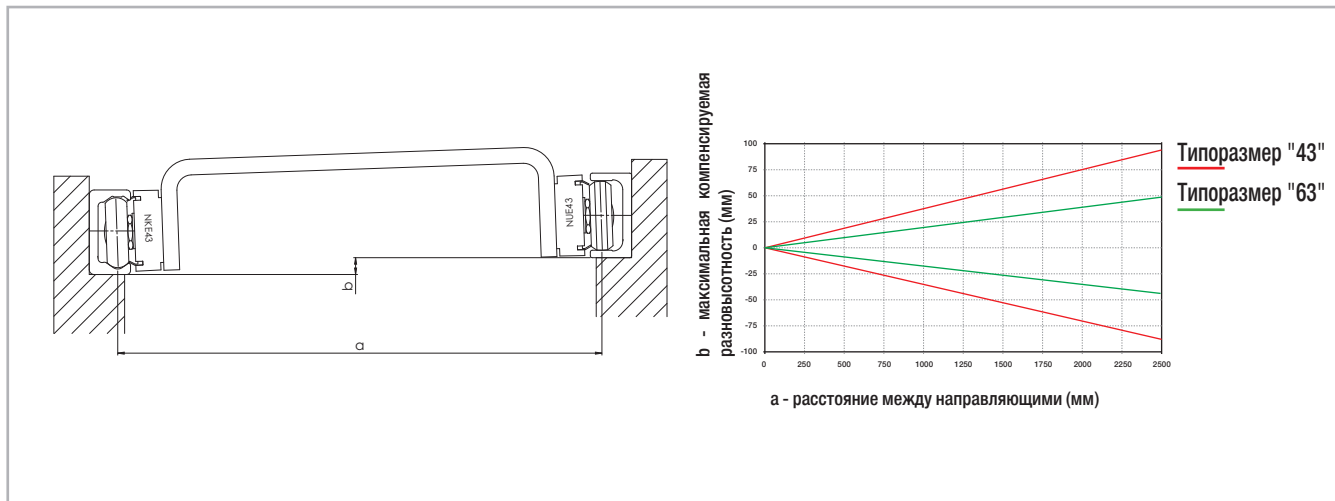


Рис. 64

При этом системы линейного перемещения, включающие в себя направляющие типов "К" и "U", могут иметь различные конфигурации. В частности, с применением направляющих этих типов может быть построена конфигурация, аналогичная рассматривавшейся ранее с применением направляющих типов "Т" и "U" (см. Рис. 60 на стр. CR-41). При этом применение в такой конфигурации направляющих типов "К" и "U" способно дополнительно расширить диапазон автоматически компенсируемых непараллельностей в вертикальной плоскости, и это будет достигнуто без какого-либо ухудшения точности перемещения или уменьшения срока службы направляющих. Соответственно, применение направляющих "К" и "U" в их комбинации можно рекомендовать в тех случаях, когда необходимо обеспечить большую длину хода системы линейного перемещения в условиях сложностей с соблюдением взаимной параллельности опорных поверхностей в вертикальной плоскости.



Рис. 65

> Преднатяг

Классы преднатяга

Системы линейного перемещения заводской сборки, включающие направляющие и каретки, доступны в двух вариантах, соответственно в классах, по преднатягу:

стандартный (минимальный) класс "К1" преднатяга роликов, которым обеспечивается максимально свободное безззорное перемещение каретки по направляющей;

и повышенный класс "К2" преднатяга, позволяющий обеспечить повышенную жёсткость пары "каретка+направляющая" (см. также стр. CR-35). При использовании систем линейного перемещения, имеющих класс "К2" преднатяга, следует учитывать, что такие системы будут отличаться от аналогичных систем "К1" уменьшенными грузоподъёмностью и сроком службы (см. Табл. 30).

Класс преднатяга	Понижающий коэффициент y
К1	-
К2	0,1

Табл. 30

Данный понижающий коэффициент y подставляется в формулы расчёта статической нагрузки и срока службы (см. Рис. 75 на стр. CR-50 и Рис. 92 на стр. CR-54).

Преднатягом определяется в том числе и величина смещения линии качения роликов по рабочей поверхности направляющей.

Класс преднатяга	Величина смещения* [мм]	Тип направляющей
К1	0,01	Все
К2	0,03	T, U...18
	0,04	T, U...28
	0,05	T, U...35
	0,06	T, U, K...43, T, U, K...63

* Измеряется на наибольшем внутреннем размере / расстоянии между рабочими поверхностями направляющей.

Табл. 31

Внешний преднатяг

Уникальная конструкция направляющих серии "Compact Rail" позволяет избирательно создавать внешний преднатяг на определённых участках длины направляющих.

Для этой цели к соответствующим участкам направляющей применяют направленное с обоих боков сжимающее усилие (см. Рис. 66). Такой подход позволяет увеличивать механическую жёсткость системы линейного перемещения только на тех участках, где это действительно необходимо (например, на участках, на которых направление перемещения каретки изменяется на противоположное - поскольку именно для таких участков характерны высокие динамические усилия).

Избирательное создание преднатяга внешним воздействием на определённые участки направляющих является средством существенного повышения общего срока службы системы линейного перемещения по сравнению с тем сроком службы, который был бы

обеспечен в случае создания аналогичного постоянно действующего преднатяга средствами самой каретки. Избирательный внешний преднатяг также позволяет существенно снизить усилия, расходуемые на перемещение каретки по тем участкам длины направляющей, на которой повышенная жёсткость не требуется, соответственно на которых внешний преднатяг отсутствует.

Оценить величину созданного внешнего преднатяга в количественном выражении можно путём измерения возникшей в результате бокового сжатия деформации боковых стенок профиля направляющей - для этой цели можно использовать микрометр. Для создания воздействующего на направляющую с обоих боков сжимающего усилия используют специальные упоры со встроенными в них нажимными винтами. Во время создания внешнего преднатяга каретка должна находиться вне деформируемого участка направляющей.

Размер	A [мм]
18	40
28	55
35	75
43	80
63	120

Табл. 32

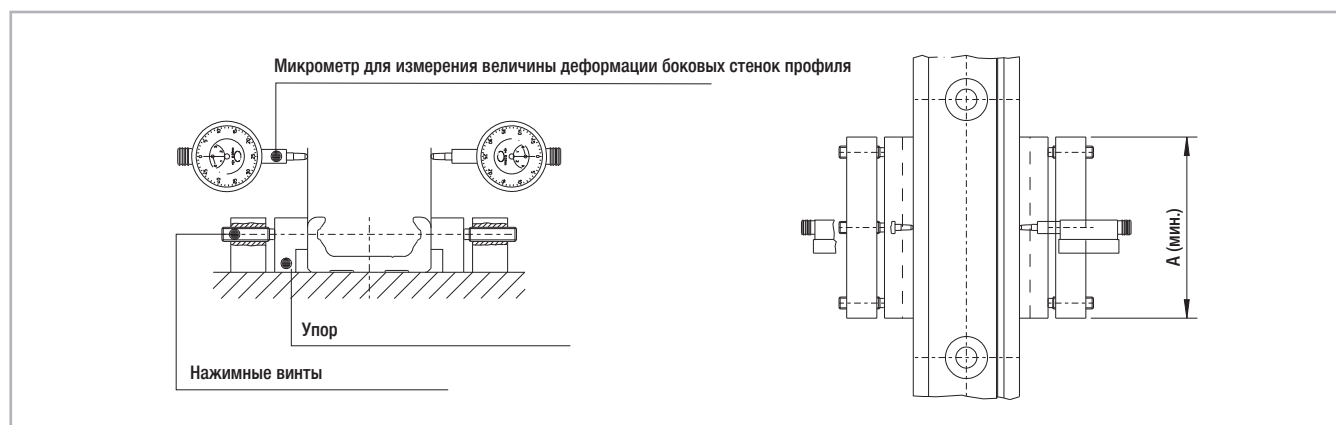


Рис. 66

Приведённая ниже характеристика иллюстрирует зависимость между суммарной величиной деформации обеих боковых стенок профиля направляющей и величиной эквивалентной нагрузки. Эти данные (см. рис. 67) относятся к случаю использования трёхроликовых кареток.

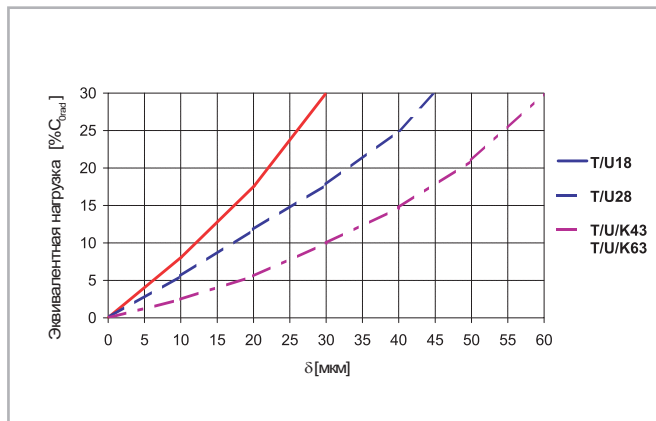


Рис. 67

> Усилие перемещения каретки

Усилие страгивание

Усилие, требуемое для перемещения каретки, зависит от суммарного сопротивления роликов, грязесъёмников и уплотнений.

Минимальный коэффициент трения характерен для случаев применения шлифованных рабочих поверхностей направляющих и роликов, причём в этих случаях данный коэффициент будет практически одинаковым и в статическом, и в динамическом режиме. Применяемые грязесъёмники и продольные уплотнения специально разработаны таким образом, чтобы обеспечивать оптимальную степень защиты без существенного ухудшения динамических характеристик системы линейного перемещения. При этом общие потери на трение, возникающие в системах "Compact Rail", зависят в том числе и от внешних факторов, таких, как смазка, преднатяг, и наличие воздействующих на систему дополнительных усилий. В приведённой ниже Табл. 33 приведены значения коэффициентов трения, характерные для кареток различных типов. При рассмотрении таблицы следует учитывать, что к кареткам типов "CSW" и "CDW" коэффициенты " μ_s " неприменимы.

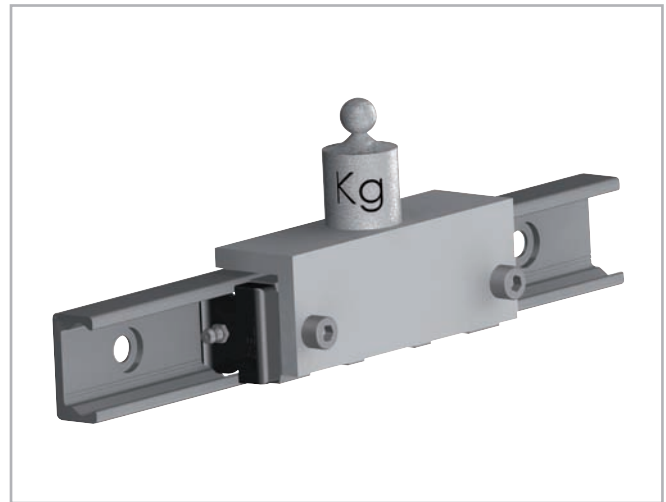


Рис. 68

Размер	Коэффициент μ трения роликов	Коэффициент μ_w трения грязесъёмников	Коэффициент μ_s трения продольных уплотнений
18	0,003	$\frac{\ln(m \cdot 1000)^*}{0,98 \cdot m \cdot 1000}$	0,0015
28	0,003	$\frac{\ln(m \cdot 1000)^*}{0,06 \cdot m \cdot 1000}$	$\frac{\ln(m \cdot 1000)^*}{0,15 \cdot m \cdot 1000}$
35	0,005		
43	0,005		
63	0,006		

* Нагрузка "m" учитывается в килограммах

Табл. 33

Значения, приведённые в Табл. 33, относятся к внешней нагрузке, и действительны для трёхроликовых кареток, нагруженных не менее чем на 10% от их максимальной грузоподъёмности. При необходимости производства расчётов для меньших значений грузоподъёмности / нагрузки просьба обращаться за консультацией в наш Отдел прикладного проектирования (Application Engineering Department).

Вычисление усилия страгивания

Усилие, минимально достаточное для перемещения каретки, зависит от значений коэффициентов трения, приведённых в Табл. 33, и определяется по следующей формуле (см. Рис. 69):

$$F = (\mu + \mu_w + \mu_s) \cdot m \cdot g$$

m = масса (кг)
 g = 9,81 м/с²

Рис. 69

Пример расчётов:

Допустим, что каретку "NTE43" предполагается использовать с нагрузкой в 100 кг. Соответствующее значение коэффициента " μ " составит 0,005. Далее по формуле выполняем следующие расчёты:

$$\mu_s = \frac{\ln(100000)}{0,15 \cdot 100000} = 0,00076$$

$$\mu_w = \frac{\ln(100000)}{0,06 \cdot 100000} = 0,0019$$

Рис. 70

Таким образом, в нашем примере минимально достаточное для перемещения каретки усилие составит:

$$F = (0,005 + 0,0019 + 0,00076) \cdot 100 \cdot 9,81 = 7,51 \text{ Н}$$

Рис. 71

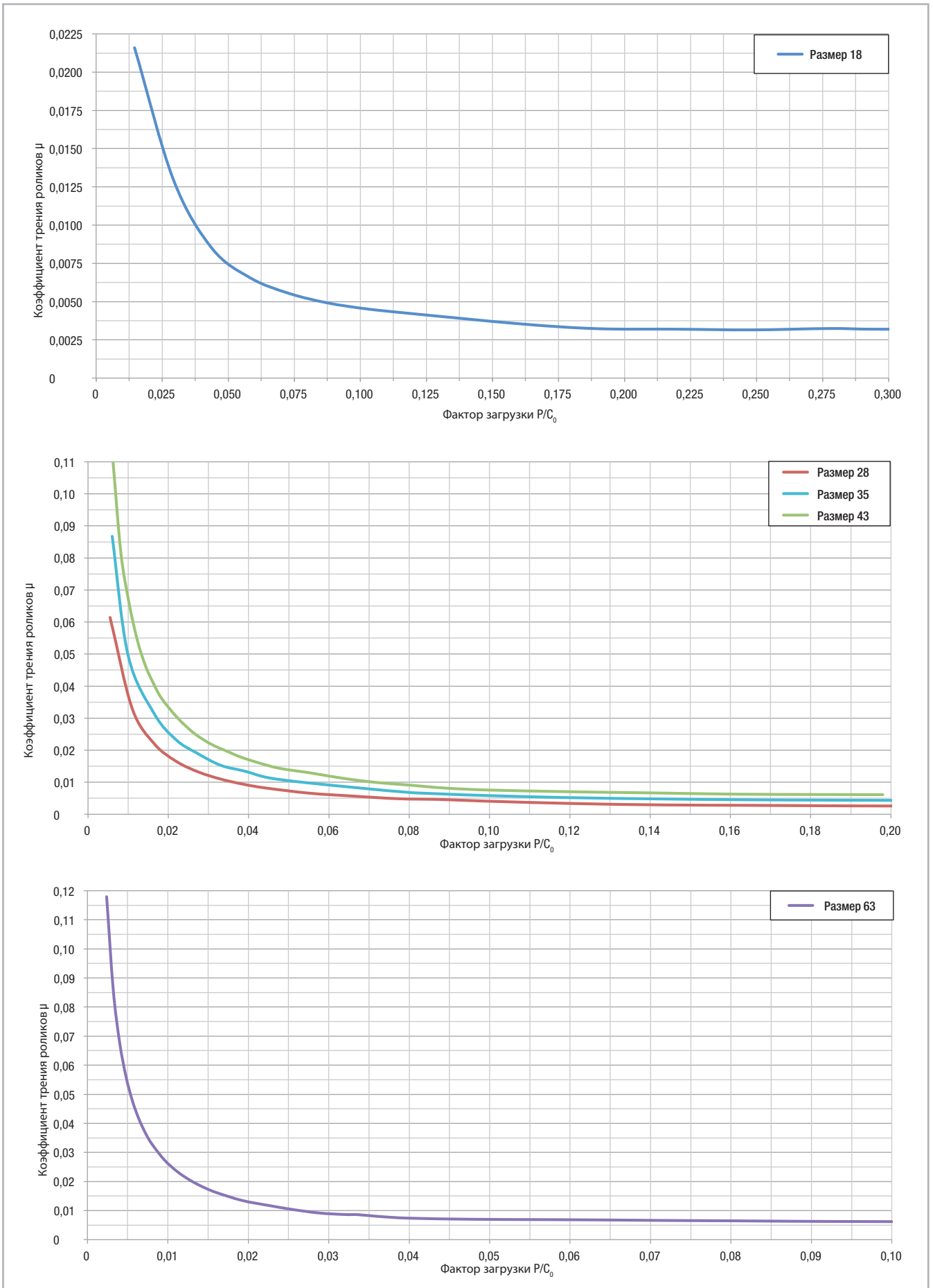


Рис. 72

> Статическая нагрузка

Содержащиеся в настоящем каталоге данные по максимальной грузоподъёмности "C_{Orad}" при воздействии нагрузки в радиальном направлении, по максимальной грузоподъёмности "C_{Oax}" при воздействии нагрузки в осевом направлении, а также по воспринимаемым моментам M_x, M_y и M_z следует понимать как максимально допустимые значения нагрузок (см. также стр. CR-9ff), превышение кото-

рых приведёт к ухудшению качества работы систем линейного перемещения. В расчёты статической нагрузки следует закладывать коэффициент "S₀" запаса прочности, величина которого должна определяться с учётом особенностей решаемой прикладной задачи. Справочные величины данного коэффициента для различных условий содержатся в приведённой ниже таблице:

коэффициент "S₀" запаса прочности

Условия предполагаемой эксплуатации: ударная нагрузка отсутствует, вибрация отсутствует, случаи изменения направления перемещения каретки на противоположное редки, качество монтажа высокое, упругая деформация отсутствует.	1 - 1,5
Нормальные условия монтажа и эксплуатации	1,5 - 2
Предполагается эксплуатация в условиях ударных нагрузок и вибраций, с частыми изменениями направления перемещения каретки на противоположное, и с существенной упругой деформацией.	2 - 3,5

Рис. 73

Отношение фактической нагрузки к максимально допустимой может достигать величины, обратной по отношению к используемому коэффициенту "S₀" запаса прочности.

$\frac{P_{Orad}}{C_{Orad}} \leq \frac{1}{S_0}$	$\frac{P_{Oax}}{C_{Oax}} \leq \frac{1}{S_0}$	$\frac{M_1}{M_x} \leq \frac{1}{S_0}$	$\frac{M_2}{M_y} \leq \frac{1}{S_0}$	$\frac{M_3}{M_z} \leq \frac{1}{S_0}$
--	--	--------------------------------------	--------------------------------------	--------------------------------------

Рис. 74

Приведённые выше формулы применимы к случаям воздействия на каретку единичных нагрузок. В случаях, когда на каретку могут одновременно воздействовать несколько нагрузок, следует использовать следующую формулу:

$\frac{P_{Orad}}{C_{Orad}} + \frac{P_{Oax}}{C_{Oax}} + \frac{M_1}{M_x} + \frac{M_2}{M_y} + \frac{M_3}{M_z} + y \leq \frac{1}{S_0}$	P _{Orad}	= величина полезной нагрузки, воздействующей на каретку в радиальном направлении (Н)
	C _{Orad}	= максимально допустимая величина нагрузки, воздействующей на каретку в радиальном направлении (Н)
	P _{Oax}	= величина полезной нагрузки, воздействующей на каретку в осевом направлении (Н)
	C _{Oax}	= максимально допустимая величина нагрузки, воздействующей на каретку в осевом направлении (Н)
	M ₁ , M ₂ , M ₃	= внешние моменты (Нм)
	M _x , M _y , M _z	= максимально допустимые моменты, воздействующие на каретку в различных направлениях (Нм)
	y	= понижающий коэффициент, обусловленный использованием преднатяга

Рис. 75

В тех случаях, когда есть основания полагать, что усилия, которые будут воздействовать на каретку в условиях реальной эксплуатации, были определены с высокой степенью точности и достоверности, коэффициент "S₀" запаса прочности допускается брать приближённым к нижней границе его соответствующего диапазона. Чем серьёзнее ударные нагрузки и вибрации, которым будет подвергаться система линейного перемещения, тем большим должно быть применяемое значение этого коэффициента.

Показанием к увеличению применяемого значения коэффициента "S₀" запаса прочности также является предполагаемое воздействие на систему линейного перемещения интенсивных динамических нагрузок. В случае возникновения сомнений применительно к выполнению статических расчётов и выбору значения коэффициента запаса прочности просьба обращаться за консультацией в Отдел прикладного проектирования (Application Engineering Department) нашей компании.

> Формулы для выполнения вычислений

Примеры формул для определения усилий, воздействующих на высоконагруженную каретку

Используемые в формулах переменные объяснены на стр. CR-53 (см. Рис. 90).

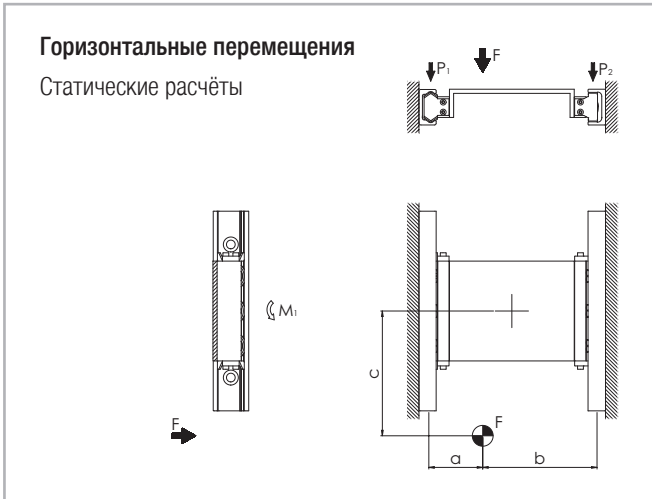


Рис. 76

Нагрузка каретки:

$$P_1 = F \cdot \frac{b}{a+b}$$

$$P_2 = F - P_1$$

В дополнение к этому на каждую каретку воздействует момент:

$$M_1 = \frac{F}{2} \cdot c$$

Рис. 77

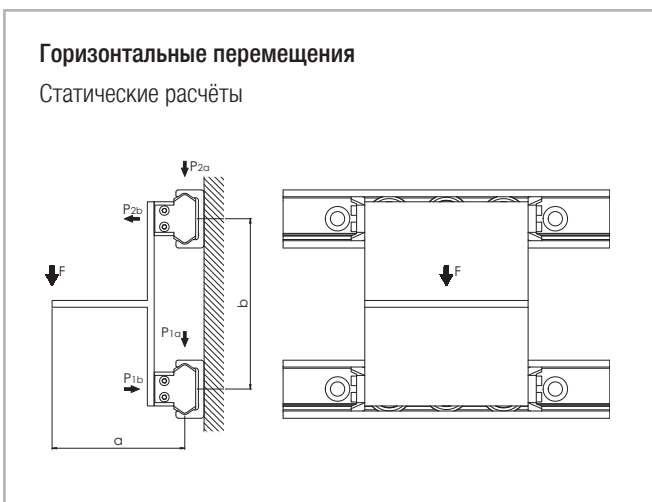


Рис. 78

Нагрузка каретки:

$$P_{1a} \cong P_{2a} = \frac{F}{2}$$

$$P_{2b} \cong P_{1b} = F \cdot \frac{a}{b}$$

Рис. 79

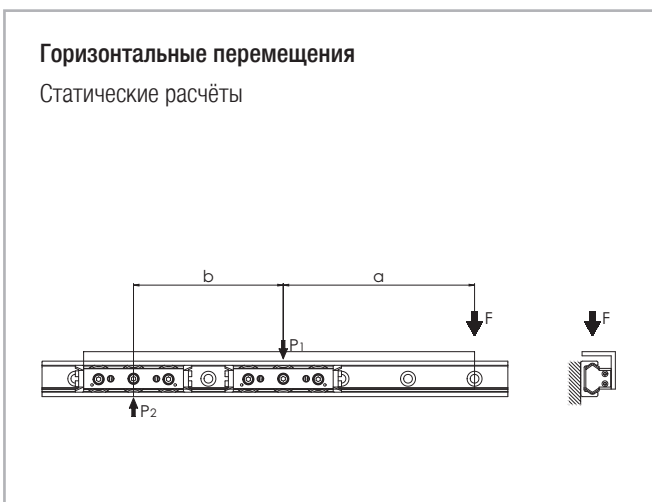


Рис. 80

Нагрузка каретки:

$$P_2 = F \cdot \frac{a}{b}$$

$$P_1 = P_2 + F$$

Рис. 81

Примечание: данные формулы применимы только к тем случаям, когда расстояние b между центрами кареток меньше двукратной длины каретки.

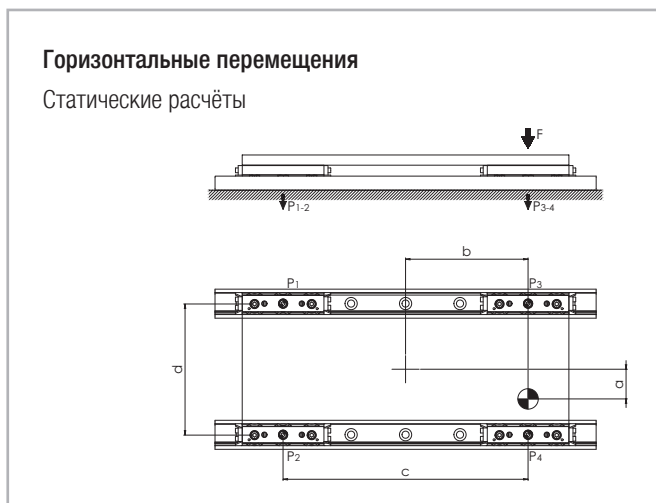


Рис. 82

Нагрузка каретки:

$$P_1 = \frac{F}{4} - \left(\frac{F}{2} \cdot \frac{b}{c} \right) - \left(\frac{F}{2} \cdot \frac{a}{d} \right)$$

$$P_2 = \frac{F}{4} - \left(\frac{F}{2} \cdot \frac{b}{c} \right) + \left(\frac{F}{2} \cdot \frac{a}{d} \right)$$

$$P_3 = \frac{F}{4} + \left(\frac{F}{2} \cdot \frac{b}{c} \right) - \left(\frac{F}{2} \cdot \frac{a}{d} \right)$$

$$P_4 = \frac{F}{4} + \left(\frac{F}{2} \cdot \frac{b}{c} \right) + \left(\frac{F}{2} \cdot \frac{a}{d} \right)$$

Рис. 83

Примечание: принимается, что каретка № 4 всегда наиболее приближена к точке приложения сил.

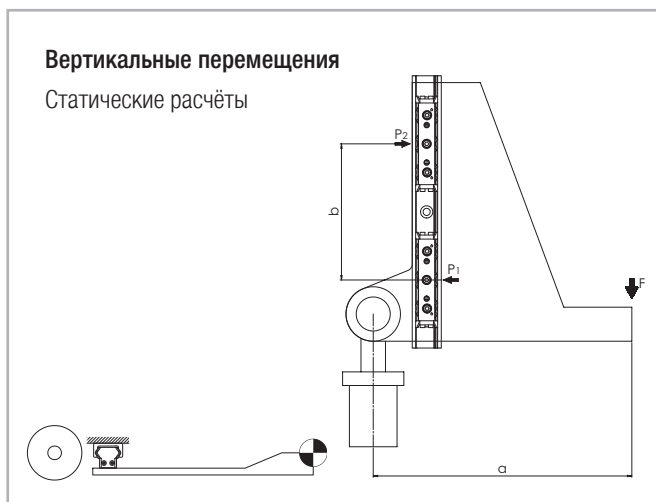


Рис. 84

Нагрузка каретки:

$$P_1 \cong P_2 = F \cdot \frac{a}{b}$$

Рис. 85

Примечание: данные формулы применимы только к тем случаям, когда расстояние b между центрами кареток меньше двукратной длины каретки.

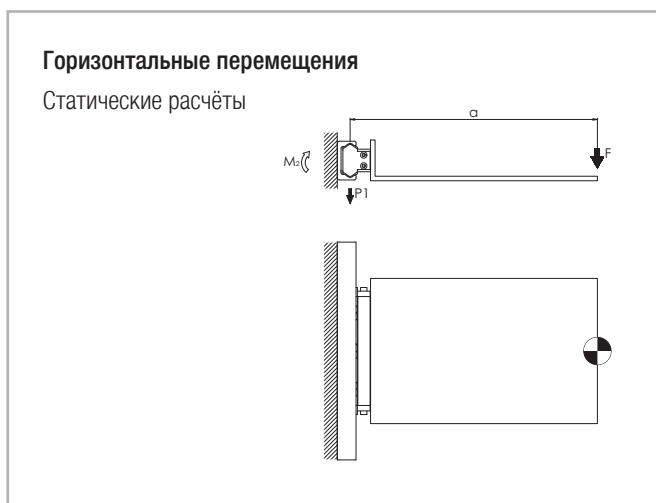


Рис. 86

Нагрузка каретки:

$$P_1 = F$$

$$M_2 = F \cdot a$$

Рис. 87

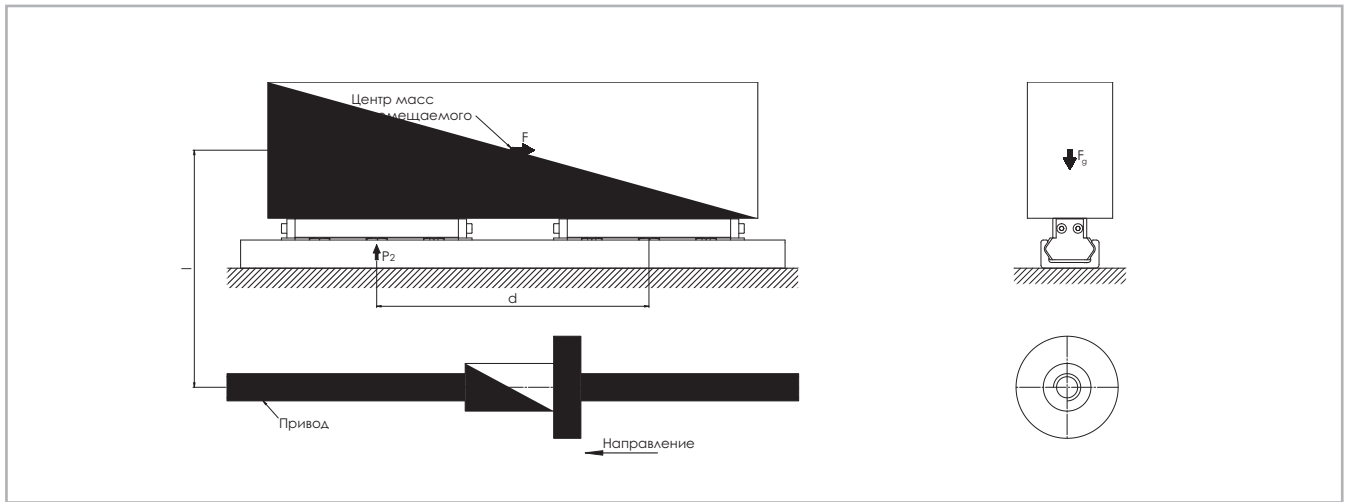


Рис. 88

Горизонтальные перемещения

Вариант с подвижным элементом, на который в дополнение к перемещенному направлению усилию перемещения воздействует сила "F" тяжести

Сила инерции

$$F = m \cdot a$$

Нагрузка каретки в момент изменения направления перемещения

$$P_1 = \frac{F \cdot l}{d} + \frac{F_g}{2} \quad P_2 = \frac{F_g}{2} - \frac{F \cdot l}{d}$$

Рис. 89

Использованные переменные

F	= действующая сила (Н)
F _g	= сила тяжести (Н)
P ₁ , P ₂ , P ₃ , P ₄	= полезная нагрузка каретки (Н)
M ₁ , M ₂	= воздействующие на каретку моменты (Нм)
m	= масса (кг)
a	= ускорение (м/с ²)

Рис. 90

> Расчёт эксплуатационного ресурса

Важным параметром, учитываемом при определении эксплуатационного ресурса, является динамическая грузоподъёмность "С". Эта грузоподъёмность, как правило, соответствует номинальной длине рабочего пробега в 100 км. Значения динамической грузоподъёмности кареток различных типов

указаны на стр. CR-9. Грузоподъёмность. Зависимость расчётного эксплуатационного ресурса от динамической грузоподъёмности и эквивалентной нагрузки можно выразить следующей формулой:

$$L_{\text{км}} = 100 \cdot \left(\frac{C}{P} \cdot \frac{f_c}{f_i} \cdot f_h \right)^3$$

$L_{\text{км}}$ = расчётный эксплуатационный ресурс (км)
 C = динамическая грузоподъёмность (Н)
 P = полезная, или фактическая, эквивалентная нагрузка (Н)
 f_c = коэффициент контакта
 f_i = коэффициент условий эксплуатации
 f_h = коэффициент длины хода

Рис. 91

Под эквивалентной нагрузкой "Р" мы здесь понимаем сумму всех одновременно действующих на каретку сил и моментов. В случае, когда все составляющие известны, "Р" определяется по следующей формуле:

$$P = P_r + \left(\frac{P_a}{C_{\text{Одax}}} + \frac{M_1}{M_x} + \frac{M_2}{M_y} + \frac{M_3}{M_z} + y \right) \cdot C_{\text{Орад}}$$

y = понижающий коэффициент, обусловленный использованием преднатяга

Рис. 92

В данном случае мы исходим из допущения, что внешние нагрузки не меняются во времени. Краткосрочные нагрузки, не выходящие за пределы максимальной грузоподъёмности, не оказывают сколь-либо заметного влияния на реальный ресурс, и по этой причине такими краткосрочными нагрузками можно пренебречь.

Под коэффициентом " f_c " контакта понимается коэффициент, позволяющий учесть при определении расчётного ресурса специфику, привносимую несколькими каретками при их перемещении по одной и той же секции направляющей. Иными словами, в случае, когда в системе линейного перемещения имеется две или большее число кареток, перемещающихся по одному и тому же участку направляющей, из Табл. 34 следует выбрать для подстановки в формулу расчёта эксплуатационного ресурса соответствующее значение указанного коэффициента.

Количество кареток	1	2	3	4
f_c	1	0,8	0,7	0,63

Табл. 34

Коэффициент f_i условий эксплуатации позволяет учесть при определении расчётного ресурса специфику, привносимую различными условиями эксплуатации. Значение этого коэффициента сравнимо с значением коэффициента S_0 запаса прочности, используемого при расчёте статических нагрузок. Данный коэффициент определяется по приведённой ниже таблице:

f_i	
Условия предполагаемой эксплуатации: ударная нагрузка отсутствует, вибрация отсутствует, случаи резкого изменения направления перемещения каретки на противоположное редки; воздействие загрязнений минимально; скорости перемещения низкие (менее 1 м/с):	1 - 1,5
Предполагается эксплуатация в условиях несильных вибраций, со средними скоростями перемещения в диапазоне от 1 до 2,5 м/с, и со среднечастотными изменениями направления перемещения каретки на противоположное:	1,5 - 2
Ожидается эксплуатация в условиях вибраций и ударных нагрузок, на высоких (свыше 2,5 м/с) скоростях, и с высокой частотой изменений направления перемещения каретки на противоположное; загрязнённость по месту предполагаемой эксплуатации чрезвычайно высока:	2 - 3,5

Табл. 35

Коэффициент f_h длины хода позволяет учесть при расчёте ресурса тот факт, что при одинаковом суммарном пробеге износ направляющих и роликов при их эксплуатации в условиях частых перемещений на небольшую длину хода выше, чем при их эксплуатации с менее частыми перемещениями на большую длину хода. Значения данного коэффициента предлагается определять по приведённой ниже характеристике, причём для длин хода свыше 1 м значение данного коэффициента предлагается принимать равным единице:

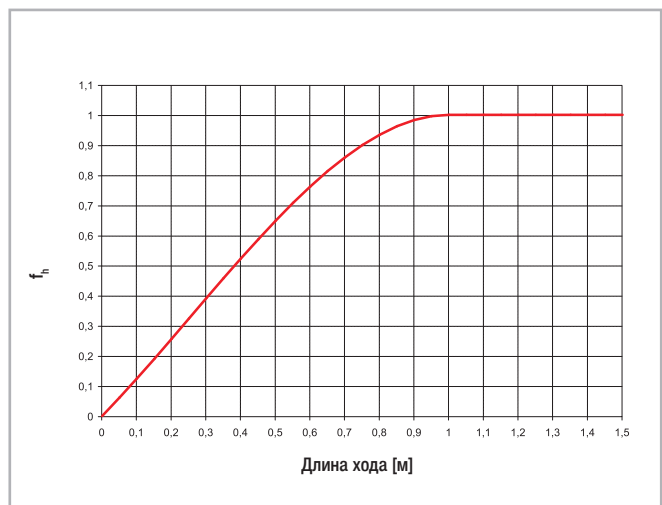


Рис. 93

> Применяемая смазка и системы смазки

Смазка подшипников роликов

Подшипники роликов заправлены смазкой, рассчитанной на весь их срок эксплуатации. Расчётный ресурс системы линейного перемещения (см. стр. CR-54) будет реально достижим лишь при

условии постоянного наличия между направляющей и роликом каретки слоя смазки - этот слой в том числе и предохраняет шлифованные направляющие от коррозии.

Смазка направляющих

Обеспечение соответствующей условиям эксплуатации смазки направляющих позволяет:

- уменьшить потери на трение;
- снизить интенсивность износа;
- уменьшить нагрузку контактных поверхностей вследствие упругой деформации;
- уменьшить шумность работы систем линейного перемещения.

> Система смазки кареток серии "N"

Смазка кареток серии "N"

Каретки типов "NTE", "NUE" и "NKE" (за исключением модификаций "NT" / "NU18") оснащены системами автоматического смазывания, которыми обеспечивается периодическое смазывание каретки.

Этими же системами обеспечивается нанесение смазки (характеристики смазки приводятся в Табл. 36) на направляющую, причём та-

кое нанесение производится в процессе рабочего перемещения каретки по направляющей. Ресурс каретки с такой системой составляет приблизительно 2 миллиона циклов - с учётом специфики конкретного применения. Для заправки данной системы смазкой предусмотрены штуцера (рис. 94).

Смазка	Загуститель	Диапазон рабочих температур [°C]	Динамическая вязкость [мПа*с]
Минеральное масло	Литиевое мыло	от -30 до +120	< 1000

Табл. 36

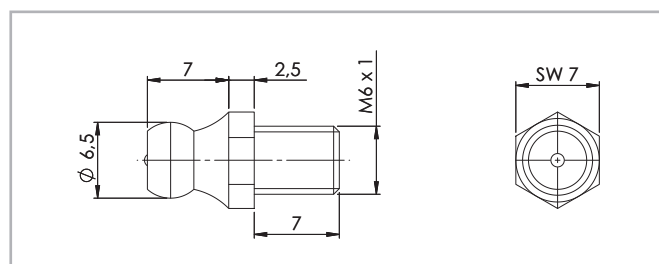


Рис. 94

Замена грязесъёмных головок кареток серии "N"

Каретки типов "NTE", "NUE" и "NKE" оснащены защитной системой, включающей продольные уплотнения и прочные подпружиненные самоустанавливающиеся грязесъёмники с обоих торцов каретки. Грязесъёмниками обеспечивается автоматическая очистка направляющих. Грязесъёмные головки кареток могут демонтироваться для их замены. Для этой цели следует отвинтить смазочные штуцера (у кареток типов "NT" / "NU18" они отсутствуют), а после установки новых грязесъёмных головок штуцера следует затянуть снова следующим моментом затяжки:

Тип каретки	Момент затяжки [Нм]
NTE, NUE28	0,4 - 0,5
NTE, NUE, NKE43 и 63	0,6 - 0,7

Табл. 37

> Смазка кареток серии "С"

Смазка направляющих при использовании кареток серии "С"

Каретки серии "С" могут комплектоваться грязесъёмниками из полиамида, предназначенными для автоматической очистки направляющих. Поскольку системами автоматического смазывания каретки этой серии не оснащаются, направляющие при использовании этих кареток следует смазывать вручную. Рекомендуется смазывать на-

правляющие через каждые 100 км пробега, или не реже чем раз в 6 месяцев. В качестве смазки мы рекомендуем использовать специальную литиевую смазку для роликоподшипников средней консистенции (см. Табл. 38).

Смазка	Загуститель	Диапазон рабочих температур [°C]	Динамическая вязкость [мПа*с]
Смазка для роликоподшипников	Литиевое мыло	С -30 по +170	4500

Табл. 38

По заказу поставляются различные смазочные материалы для специальных областей применения:

- FDA-утвержденный смазочный материал для применения в пищевой промышленности
- специальный смазочный материал для чистых комнат

- специальный смазочный материал для морского технологического сектора

- специальный смазочный материал для высоких и низких температур

Для получения дополнительной информации обращаться в технический отдел Rollon.

> Защита от коррозии

Стандартным методом коррозионной защиты изделий серии "Compact Rail" является электролитическое цинкование, соответствующее стандарту "ISO 2081". Если исходя из специфики конкретных прикладных задач такой защиты оказывается недостаточно, под запрос мы готовы поставлять изделия и с иными антикоррозионными покрытиями - например, в никелированном исполнении, соответ-

ствующем требованиям Управления по контролю качества пищевых продуктов и лекарственных препаратов США. За любой дополнительной информацией касательно возможных антикоррозионных покрытий просьба обращаться напрямую в Отдел прикладного проектирования (Application Engineering Department) компании "Rollon".

> Скорости и ускорения

Изделия серии "Compact Rail" рассчитаны на эксплуатацию в условиях высоких скоростей хода и высоких ускорений.

Размер	Скорость хода [м/с]	Ускорение [м/с ²]
18	3	10
28	5	15
35	6	15
43	7	15
63	9	20

Табл. 39

> Диапазон рабочих температур

Изделия рассчитаны на непрерывную эксплуатацию в пределах следующего диапазона температур: от - 30 до +120 °С, причём допустим и краткосрочный перегрев до температуры +150 °С.

Каретки серии "С", не оснащённые грязесъёмниками из полиамида (и за исключением типоразмера "63"), способны выдерживать краткосрочный перегрев до +170 °С.

Руководство по монтажу



> Крепёжные отверстия

Отверстия типа "V" с 90-градусной зенковкой

Направляющие с данным типом зенковки крепёжных отверстий (т.е. с отверстиями, которые в поперечном сечении имеют скошенные края, расположенные под углом 90 градусов относительно друг друга, соответственно под углом 45 градусов относительно поверхности направляющей) следует применять в тех случаях, когда нет проблем с точностью выполнения резьбовых крепёжных отверстий в конструкциях, к которым крепятся направляющие. Данным вариантом выполнения крепёжных отверстий в направляющих не предусматривается никакой возможности регулировки направляющих по положению после выполнения резьбовых отверстий в конструкциях: винты с потайной головкой при их закручивании точно центруют каждое крепёжное отверстие в направляющей относительно оси резьбового крепёжного отверстия в конструкции, к которым крепится направляющая.

Отверстия типа "С" с цилиндрической зенковкой

В данном варианте выполнения крепёжных отверстий в направляющих окружающее отверстие цилиндрическое зенкерное углубление имеет диаметр больший, чем диаметр головки крепёжного винта, а само крепёжное отверстие в направляющей - диаметр больший, чем резьба винта. За счёт этого в момент крепления направляющей винтом к несущей конструкции существует возможность регулировки направляющей по положению в небольшом диапазоне (см. Рис. 96). Зона такой возможной регулировки, соответственно зона, в пределах которого ось отверстия в направляющей может перемещаться относительно оси винта, обозначена на указанной иллюстрации как зона "Т"

Тип направляющей	Зона "Т" [мм]
TLC18 - ULC18	∅ 1,0
TLC28 - ULC28	∅ 1,0
TLC35 - ULC35	∅ 1,5
TLC43 - ULC43 - KLC43	∅ 2,0
TLC63 - ULC63 - KLC63	∅ 1,0

Табл. 40

При этом резьбовые крепёжные отверстия, выполняемые в несущих конструкциях, обязательно должны быть раззенкованы. Минимально допустимые характеристики такой зенковки указаны в приведённой ниже таблице:

CR-58

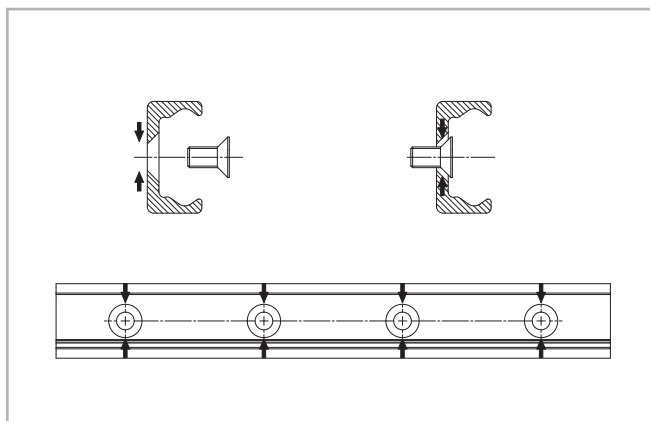


Рис. 95

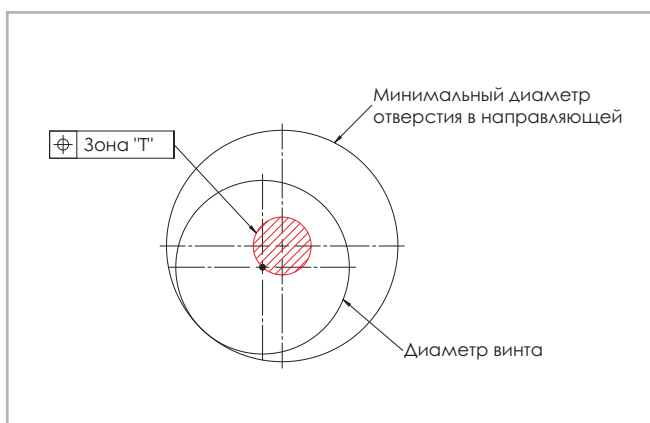


Рис. 96

Пример крепления винтами типа "Torx®" (опция)

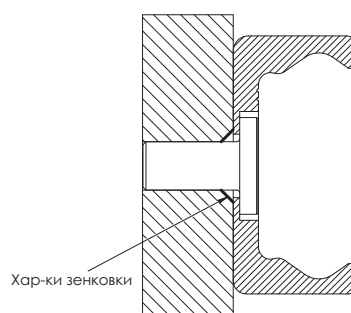


Рис. 97

Размер	Хар-ки зенковки [мм]
18	0,5 x 45°
28	0,6 x 45°
35	0,5 x 45°
43	1 x 45°
63	0,5 x 45°

Табл. 41

> Регулировка кареток

Как правило, системы линейного перемещения поставляются с каретками, уже установленными в направляющие и должным образом отрегулированными. Однако в тех случаях, когда направляющие и каретки поставляются не в сборе, а также в тех случаях, когда каретка переставляется из одной направляющей в другую, преднатяг каретки следует выставить заново.

Регулировка преднатяга осуществляется следующим образом:

- (1) убедиться в отсутствии загрязнений на рабочих поверхностях направляющей;
- (2) установить каретку во внутреннее пространство направляющей (каретки "CSW" и "CDW" следует устанавливать в направляющие со снятыми грязесъемниками). Слегка отпустить фиксирующие винты регулируемых роликов (без маркировки);
- (3) переместить каретку в один из концов направляющей;
- (4) применительно к направляющим типа "U" - подложить тонкий предмет (например, подсунуть ключ-шестигранник) под концы корпуса с тем, чтобы обеспечить горизонтальность каретки / её параллельность рабочей поверхности направляющей;
- (5) вставить входящий в комплект поставки специальный плоский гаечный ключ сбоку между направляющей и кареткой, и надеть его на шестигранник регулируемого эксцентрикового ролика;
- (6) поворачивая плоский гаечный ключ по часовой стрелке, регулировать ролик по положению таким образом, чтобы он плотно прижался к верхней рабочей поверхности направляющей, и чтобы каретка ока-

залась установленной в направляющей беззазорно. Не стремиться установить чрезмерно высокий преднатяг! Чрезмерный преднатяг увеличивает интенсивность износа системы линейного перемещения, соответственно уменьшает её ресурс;

(7) удерживая ролик в правильном положении регулировочным ключом, аккуратно затянуть фиксирующий винт ролика. (см. Рис. 98). Правильный момент затяжки можно будет выставить позже (см. Табл. 42);

(8) переместить каретку по всей длине направляющей, и убедиться в том, что требуемый преднатяг присутствует на всей этой длине. При правильно выставленном преднатяге каретка должна перемещаться легко и беззазорно по всей длине направляющей.

(9) если каретка имеет более 3-х роликов, повторить процедуру выставления преднатяга для каждого из эксцентриковых роликов. Убедиться, что преднатяг выставлен на всех эксцентриковых роликах. Убедиться, что после выставления преднатяга все без исключения ролики каретки нормально контактируют с рабочими поверхностями направляющей;

(10) после этого затянуть фиксирующие винты всех эксцентриковых роликов усилием из таблицы, придерживая при этом каждый ролик в его выставленном положении специальным плоским гаечным ключом. На оси ролика выполнена специальная резьба, облегчающая удержание ролика в выставленном положении;

(11) установить на место грязесъемники кареток типа "CSW" и "CDW", и должным образом смазать направляющие.

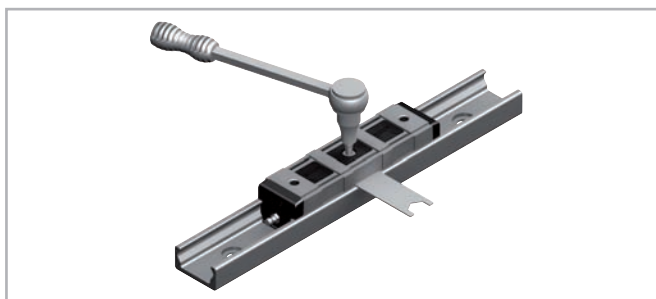


Рис. 98

Типоразмер каретки	Момент затяжки [Нм]
18	3
28	7
35	12
43	12
63	35

Табл. 42

> Применение роликов на радиальных шарикоподшипниках

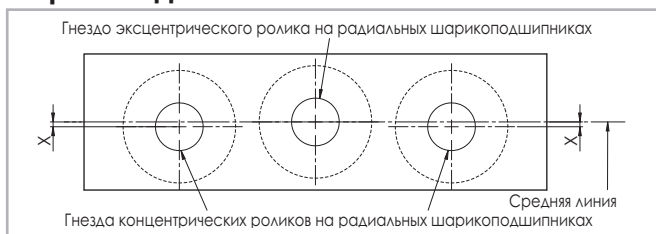


Рис. 99

Типоразмер каретки	X [mm]
18	0,40
28	0,45
35	0,60
43	0,60
63	0,55

Табл. 43

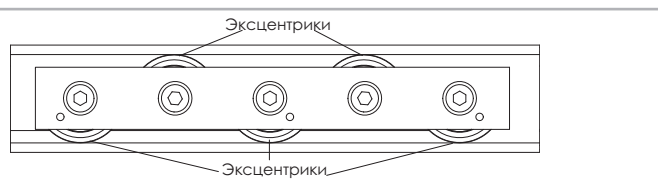


Рис. 100

В случае приобретения "Роликов на радиальных шарикоподшипниках" для установки в собственной конструкции (см п. CR-29) рекомендуется:

- Использовать максимум 2 концентрических ролика на радиальных шарикоподшипниках

- Снять гнёзда концентрических роликов на радиальных шарикоподшипниках относительно гнёзд эксцентрических роликов на радиальных шарикоподшипниках согласно таблице (таб. 43).

> Монтаж одиночной направляющей

Направляющие типов "Т" и "К" могут устанавливаться в двух положениях относительно направления воздействия на них внешних усилий. При этом в случае осевого направления приложения усилий (см. Рис. 101, Поз. 2) грузоподъёмность направляющей будет уменьшенной по причине обусловленного таким положением направляющей сокращения полезной площади контакта. Таким образом, для обеспечения максимально возможной грузоподъёмности направляющие следует устанавливать в таком положении, при которых нагрузка будет воздействовать на ролики в радиальном направлении (см. Рис. 101, Поз. 1). Количество предусмотренных в направляющей крепёжных отверстий, при условии использования винтов класса прочности "10.9", является достаточным для надёжного крепления максимально нагруженной направляющей в нормальных условиях эксплуатации. При применении направляющих для решения наиболее ответственных задач, и/или в условиях воздействия на систему линейного перемещения посторонних вибраций, и/или в условиях необходимости обеспечения повышенной общей механической жёсткости системы, рекомендуется предусмотреть для направляющих дополнительные

опоры (см. Рис. 101, Поз. 3).

Такой подход позволяет уменьшить деформацию боковин направляющей и снизить нагрузку крепёжных винтов. При установке направляющих, имеющих крепёжные отверстия с цилиндрической зенковкой под шляпки крепёжных винтов, потребуется применение дополнительных технических средств (например, монтажных упоров или опор) для точного выставления направляющих по положению. В некоторых случаях такие дополнительные монтажные упоры или опоры могут и не удаляться после завершения монтажа направляющих, и выполнять свою поддерживающую функцию и при дальнейшей эксплуатации системы линейного перемещения. Приведённое в настоящем разделе в качестве примера описание процесса монтажа направляющих относится к варианту направляющих, имеющих крепёжные отверстия с цилиндрической зенковкой под головки крепёжных винтов. Направляющие, имеющие крепёжные отверстия типа "V" (см. стр. CR-58, Рис. 95) с так называемой 90-градусной зенковкой под потайные головки крепёжных винтов являются самоустанавливающимися в процессе ввинчивания и затягивания крепёжных винтов.

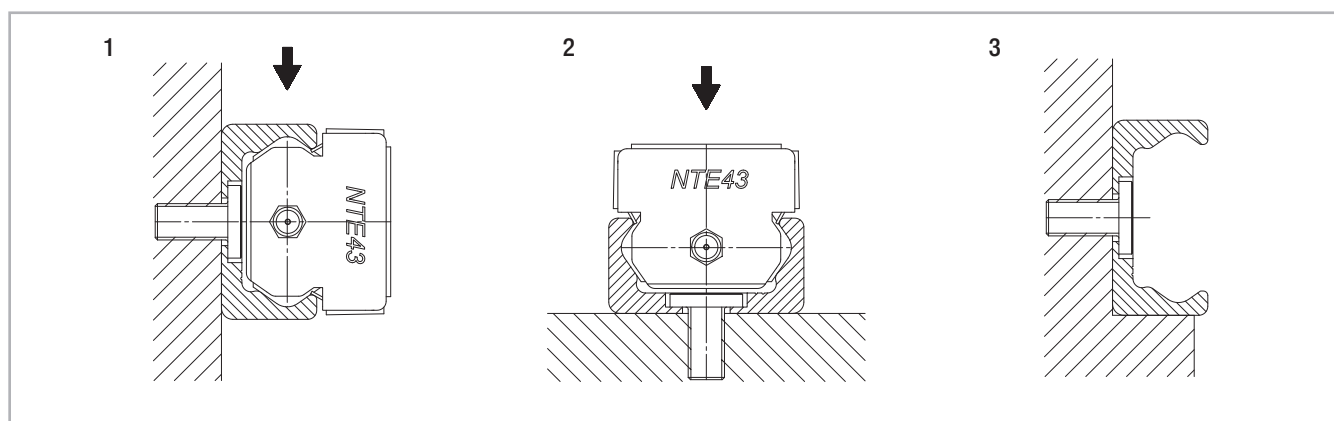


Рис. 101

Монтаж направляющей с применением дополнительных монтажных упоров или опор

- (1) Удалить все необязательно присутствующие на опорной поверхности монтажной опоры неровности, заусенцы и загрязнения;
- (2) прижать направляющую к опорной поверхности монтажной опоры, и ввернуть все крепёжные винты, пока их не затягивая;
- (3) поочерёдно затянуть все крепёжные винты требуемым усилием затяжки, начиная с одного из концов направляющей, и в процессе затяжки винтов продолжая прижимать её другой конец к опорной поверхности монтажной опоры.

Тип винта	Момент затяжки [Нм]
M4 (Т..., У... 18)	3
M5 (Т..., У... 28)	9
M6 (Т..., У... 35)	12
M8 (Т..., У..., К... 43)	22
M8 (Т..., У..., К... 63)	35

Таб. 44

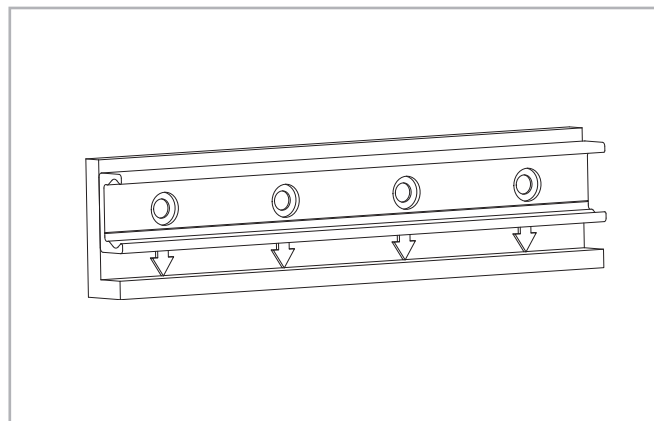


Рис. 102

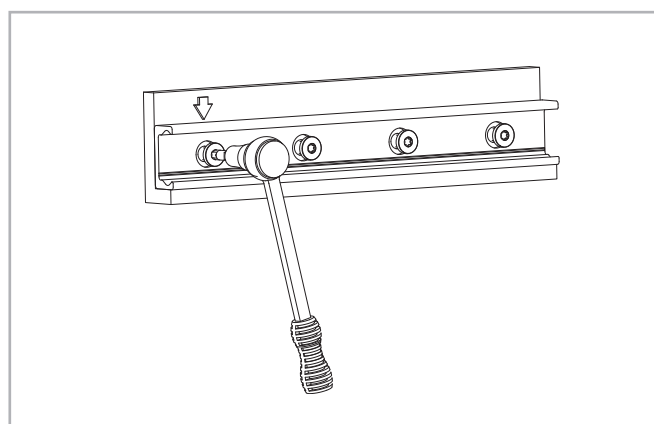


Рис. 103

Установка направляющей без использования дополнительных монтажных упоров или опор

(1) Аккуратно приложить направляющую с установленной кареткой к несущей поверхности, и слегка затянуть крепёжные винты - до прилегания направляющей к несущей поверхности;

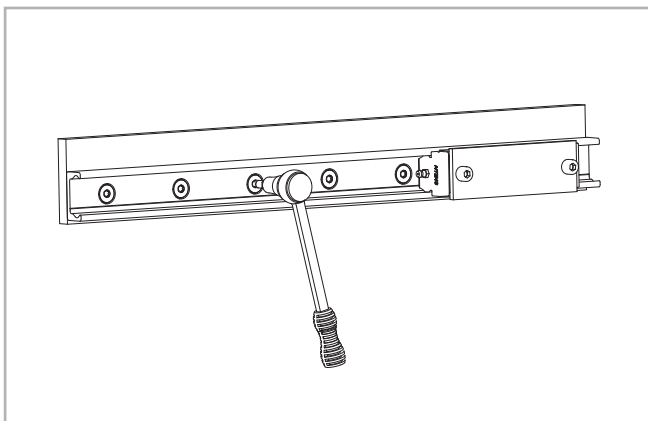


Рис. 104

(2) установить на каретку измерительный прибор, позволяющий определить расстояние между направляющей и опорной линией на несущей поверхности. Переместить каретку в среднюю часть направляющей, обнулить показания прибора. Далее, перемещая каретку по длине направляющей, выставить последнюю по положению таким образом, чтобы прибор показывал "0" по всей длине направляющей. Затем несколько раз попеременно перемещать каретку в пределах двух промежутков между тремя наиболее близкими к середине направляющей крепёжными винтами. Убедившись, что прибор показывает "0", затянуть эти винты заданным усилием (см. Рис. 105);

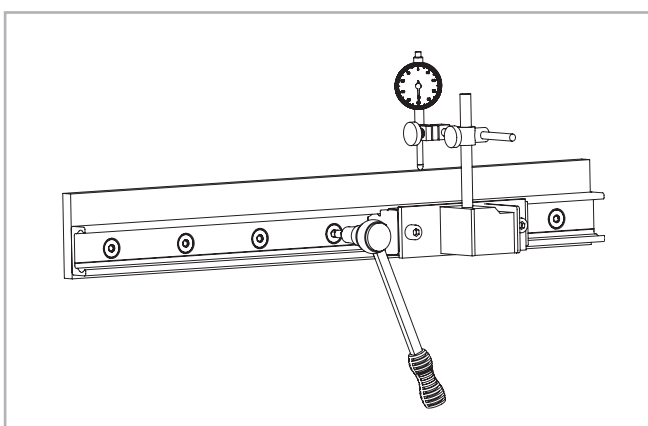


Рис. 105

(3) далее переместить каретку в один из концов направляющей и подрегулировать этот конец направляющей по положению таким образом, чтобы прибор точно показывал "0";

(4) затянуть ближайšie к каретке винты, и далее последовательно перемещать каретку вместе с прибором по направлению к середине направляющей от одного промежутка между винтами к другому, каждый раз контролируя показания прибора и затягивая ближайšie к каретке винты. Ни на одном из межвинтовых промежутков прибор не должен показывать никаких сколь-либо значимых отклонений от "0"! Затянув все винты между этим концом и серединой направляющей, переместить каретку на другой конец направляющей и повторить процедуру.

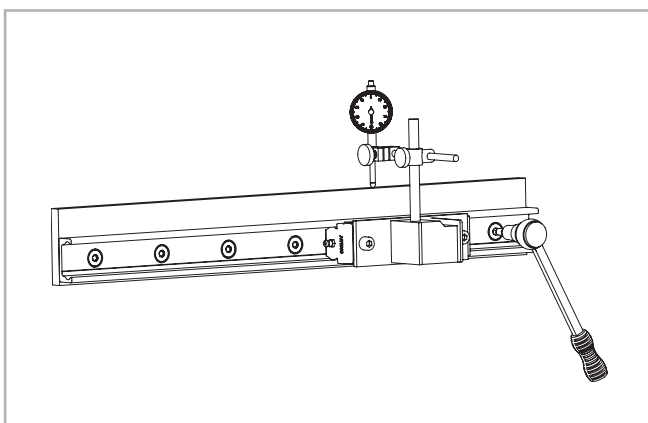


Рис. 106

> Параллельный монтаж двух направляющих

При параллельном монтаже двух направляющих типов "Т", как и при комбинированном монтаже направляющих типов "Т" + "U", разновысотность направляющих не должна превышать определённых максимально допустимых значений (содержащихся в приведённой ниже таблице) - в противном случае нормальная работа направляющих не гарантируется. Указанные максимально допустимые значения зависят от обусловленного конструкцией максимально допустимого угла поворота роликов относительно направляющей (см. Табл. 45). Работа системы линейного перемещения на значениях, близких к максимально допустимым, приводит к 30-процентному снижению грузоподъёмности направляющих типа "Т"; эксплуатация систем линейного перемещения с превышением данных максимально допустимых значений строго запрещается!

Размер	α
18	1 мрад (0,057°)
28	2,5 мрад (0,143°)
35	2,6 мрад (0,149°)
43	3 мрад (0,171°)
63	5 мрад (0,286°)

Табл. 45

Пример:

NTE43: если $a = 500$ мм; $b = a \cdot \tan \alpha = 1,5$ мм

При использовании пары из двух направляющих типа "Т" их максимальная непараллельность не должна превышать значений, указанных в Табл. 45. Превышение таких значений приведёт к нерасчётной нагрузке системы линейного перемещения, к снижению её грузоподъёмности и срока службы.

Типоразмер направляющих	K1	K2
18	0,03	0,02
28	0,04	0,03
35	0,04	0,03
43	0,05	0,04
63	0,06	0,05

Табл. 46

Примечание: в случаях, когда обеспечить точную взаимопараллельность пар направляющих при монтаже представляется проблематичным, можно порекомендовать использовать, в их комбинациях, направляющие типов "Т" + "U" или "К" + "U", поскольку системы линейного перемещения, включающие такие сочетания направляющих, отличаются повышенной способностью компенсации погрешностей монтажа (см. стр. CR-40, соответственно CR-42).

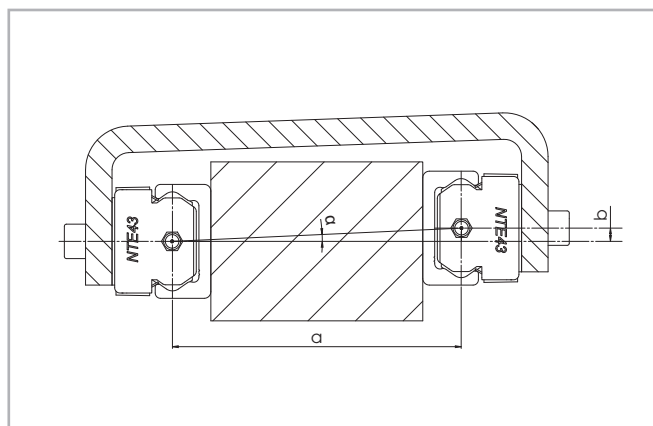


Рис. 107

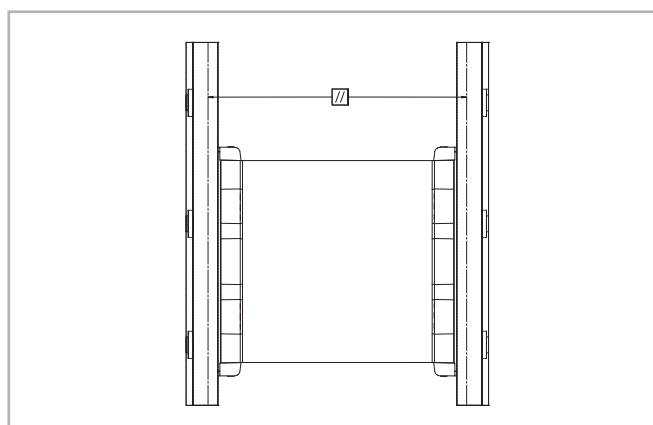


Рис. 108

Параллельный монтаж двух направляющих типа "Т"

(1) Удалить стружку и загрязнения с несущих поверхностей, к которым планируется крепить направляющие, и смонтировать первую из направляющих в соответствии с указаниями, приведёнными в разделе "Монтаж одиночной направляющей";

(2) прикрепить вторую направляющую за середину и концы. Затянуть винты на конце "А" второй направляющей, и замерить на этом конце расстояние между рабочими поверхностями (дорожками качения) обеих направляющих;

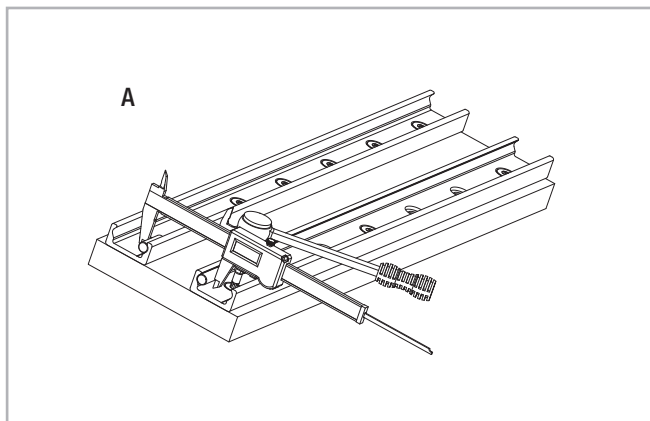


Рис. 109

(3) затянуть винты на конце "Б" второй направляющей, убедившись, что на этом конце расстояние между рабочими поверхностями (дорожками качения) обеих направляющих не превышает измеренного ранее на конце "А", и при этом находится в пределах допусков (см. стр. CR-63, Табл. 46), применимых к параллельности пар направляющих;

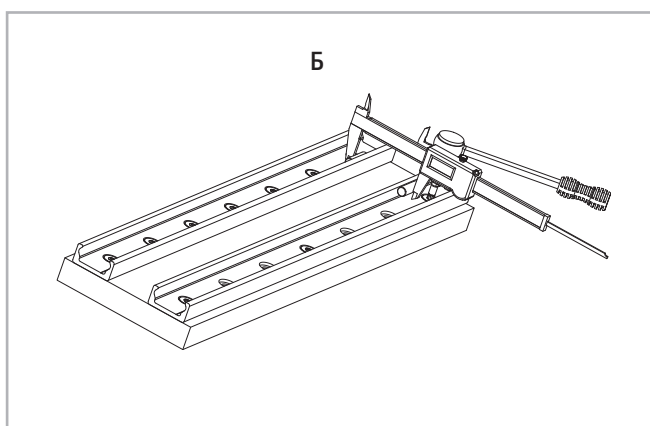


Рис. 110

(4) затянуть винты в середине "В" второй направляющей, убедившись, что на этом участке расстояние между рабочими поверхностями (дорожками качения) обеих направляющих по возможности приближено к среднему значению результатов аналогичных измерений, ранее проведённых на концах "А" и "Б";

(5) затянуть все остальные крепёжные винты, и проконтролировать требуемый момент затяжки всех крепёжных винтов (см. стр. CR-61, Табл. 44).

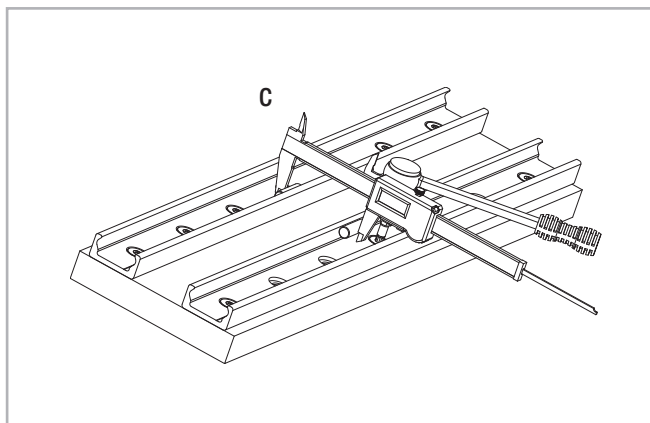


Рис. 111

> Монтаж систем линейного перемещения, включающих направляющие типов "Т" + "U" или "К" + "U"

Для создания систем линейного перемещения, включающих пары взаимно параллельных направляющих, мы рекомендуем применять комбинации из базовых направляющих и компенсирующих направляющих. Так, использование направляющих типа "Т" в сочетании с направляющими типа "U" позволяет обеспечить автоматическую компенсацию

непараллельности монтажа, в то время как использование направляющих типа "К" в сочетании с направляющими типа "U" позволяет обеспечить автоматическую компенсацию непараллельностей в двух плоскостях.

Процесс монтажа

(1) При монтаже систем линейного перемещения, включающих базовые и компенсирующие направляющие, первой всегда монтируется базовая направляющая. Её положение далее используется в качестве опорного положения для выставления по положению компенсирующей направляющей.

Монтаж базовой направляющей осуществляется в соответствии с указаниями, приведёнными в разделе "Монтаж одиночной направляющей" (см. стр. CR-60);

(2) установить компенсирующую направляющую, прихватив её винтами слегка, т.е. без затяжки полным требуемым усилием;

(3) установить на/в направляющие каретки, а также прикрепить к кареткам сам перемещаемый объект, не затягивая окончательно винты крепления этого объекта к кареткам;

(4) переместить этот объект в среднюю часть направляющих, и затянуть его крепёжные винты предписанным усилием затяжки (см. стр. CR-59, Табл. 42);

(5) затянуть предписанным усилием затяжки винты крепления средней части направляющих к несущей поверхности (см. Рис. 113);

(6) переместить объект в один из концов направляющих, и продолжить затяжку крепёжных винтов, поочерёдно затягивая винты в порядке их удаления от каретки, начиная с наиболее близких.

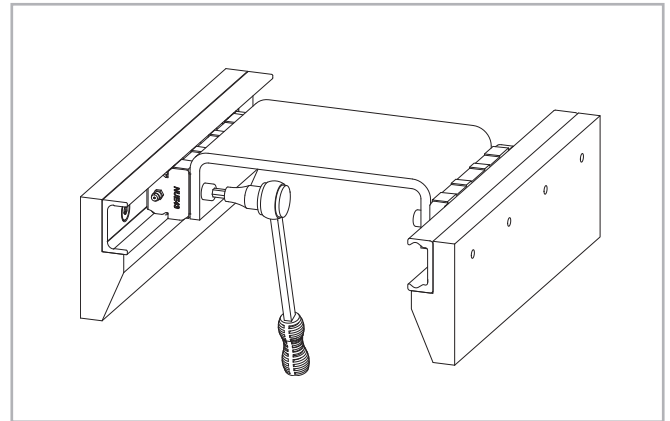


Рис. 112

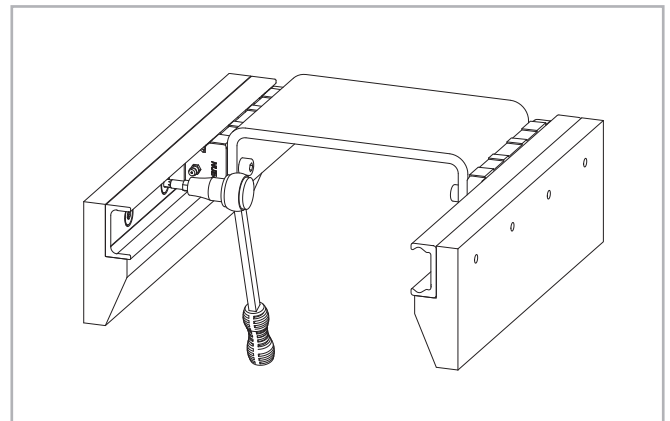


Рис. 113

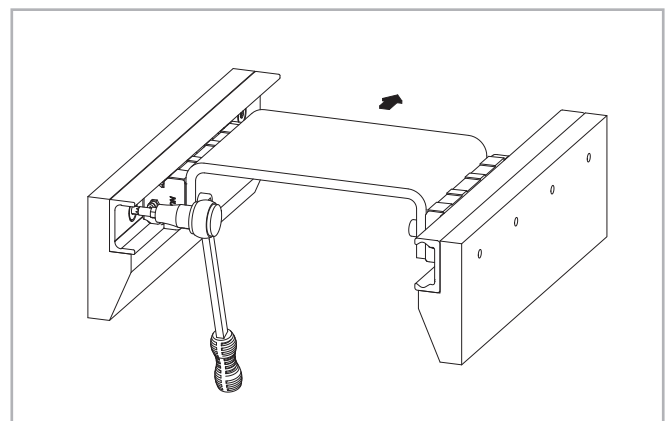


Рис. 114

> Составные направляющие

При необходимости получения направляющих большой длины они могут выполняться составными - иными словами, два или большее число сегментов направляющих могут монтироваться стык-в-стык для достижения требуемой суммарной длины. При монтаже составных направляющих важно обеспечить точность относительной приводки нанесённых на них и призванных облегчить их стыковку приводочных меток (см. Рис. 115).

С учётом асимметрии направляющих, правильность совмещения приводочных меток особенно важна при монтаже составных направляющих во взаимно-параллельных конфигурациях.

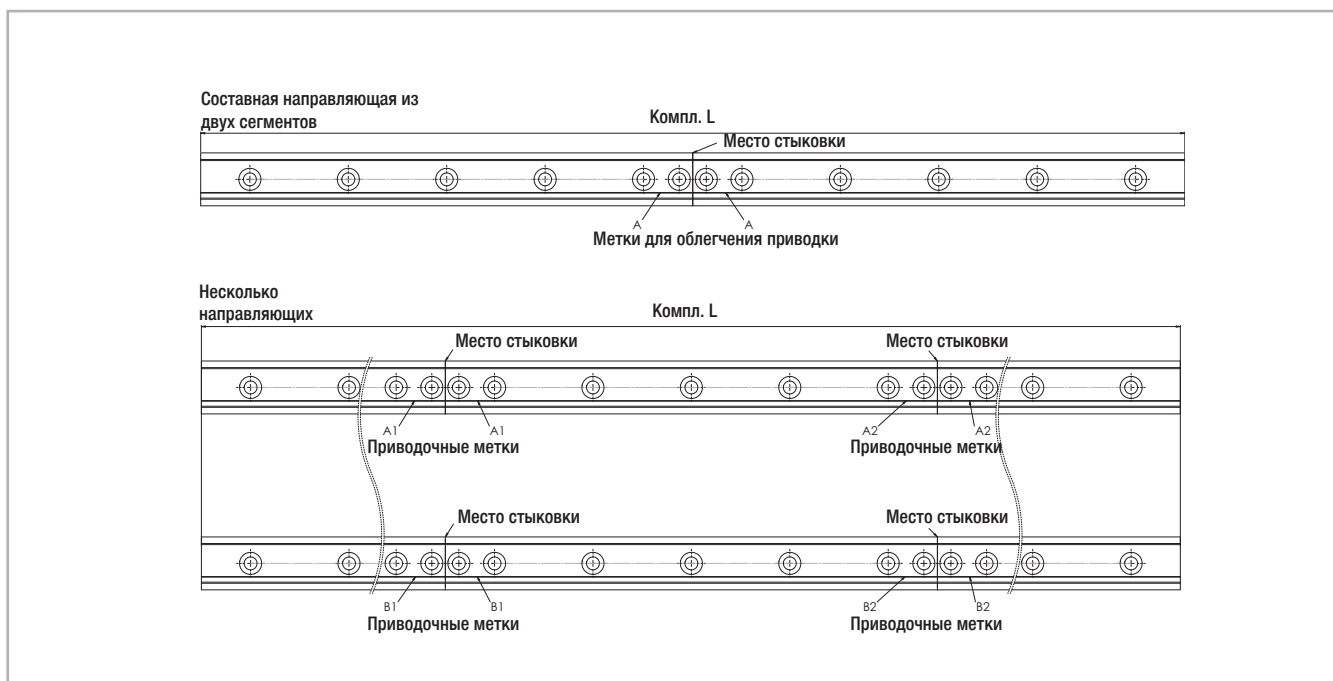


Рис. 115

Общая информация

Максимальная длина направляющих, доступных для заказа в виде цельного сегмента, приведена в Табл. 7 на стр. CR-16. При необходимости обеспечения большей длины следует использовать составные направляющие, включающие в себя два или более состыкованных сегментов.

Такие составные направляющие поставляются компанией "Rollon" под заказ в виде комплектов соответствующих сегментов с обработанными под требуемым углом парами стыкующихся друг с другом торцов, и с соответствующей маркировкой. В комплект таких составных направляющих также включаются дополнительные крепёжные винты, необходимые для обеспечения повышенной жёсткости на участках стыковки (в случае, если такая возможность предусмотрена конструкцией). Соответственно, вблизи участков стыковки в несущей конструкции потребуется выполнить дополнительные резьбовые крепёжные отверстия (см. Рис. 116). В качестве винтов для дополнительного крепления сегментов составных направляющих на участках их стыковки используются винты, описанные на стр. CR-58 в качестве винтов для крепления направляющих через крепёжные отверстия с цилиндрической зенковкой.

Для обеспечения максимально точной относительной приводки сегментов рекомендуется заказать специальное соответствующее типу направляющей соединительное устройство (см. Табл. 19 и 20 на стр. CR-30).

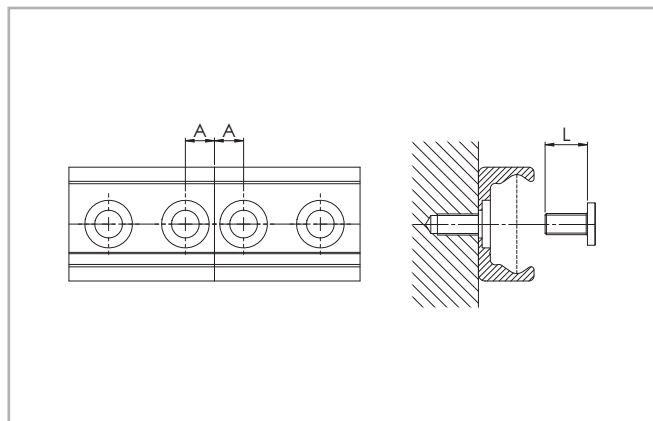


Рис. 116

Тип направляющей	A [мм]	Резьбовое отверстие (в несущей конструкции)	Тип винта	L [мм]	Соединительное устройство
T..., U...18	7	M4	См. стр. CR-31	8	AT18
T..., U...28	8	M5		10	AT28
T..., U...35	10	M6		13	AT35
T..., U...43	11	M8		16	AT43
T..., U...63	8	M8		20	AT63
K...43	11	M8		16	AK43
K...63	8	M8		20	AK63

Табл. 47

> Монтаж составных направляющих

После выполнения в несущей конструкции, к которой планируется крепить направляющие, необходимых резьбовых крепёжных отверстий, можно приступить к собственно монтажу составных направляющих, процесс которого описан ниже:

(1) предварительно прикрепить сегменты составной направляющей к несущей поверхности, ввернув в отверстия все крепёжные винты, кроме самых крайних винтов, наиболее приближённых к участкам стыковки сегментов друг с другом, и лишь слегка притянув эти сегменты к поверхности ввёрнутыми винтами;

(2) ввернуть эти крайние крепёжные винты без их затяжки (см. Рис. 117);

(3) установить на участок стыковки соединительное устройство, и равномерно затягивать его регулировочные винты до тех пор, пока не будет достигнута точная относительная приводка рабочих поверхностей обеих совмещаемых сегментов составной направляющей;

(4) завершив вышеуказанный процесс регулировки стыкуемых сегмента по положению, обязательно убедиться, что и после регулировки оба сегмента равномерно прилегают к несущей поверхности. В случае, если между сегментами и несущей поверхностью образовались зазоры, в них следует установить жёсткие прокладки;

(5) чрезвычайно важно, чтобы на участке стыковки сегментов направляющие были жёстко прикреплены к несущей конструкции! В случае их неплотного прилегания, после взаимной приводки, непосредственно к несущей поверхности их обязательно следует прикрепить к этой поверхности через жёсткие прокладки!

(6) ввести ключ через предусмотренные в соединительном устройстве отверстия, и надёжно затянуть винты, приближённые к участкам стыковки отрегулированных сегментов;

(7) если остальные крепёжные отверстия, предусмотренные в отрегулированных сегментах составной направляющей, представляют собой отверстия с зенковкой типа "V", затянуть оставшиеся крепёжные винты номинальным усилием затяжки поочерёдно, начиная с наиболее приближённых к участкам стыковки и перемещаясь по направлению к серединам сегментов. Если же остальные крепёжные отверстия, предусмотренные в отрегулированных сегментах составной направляющей, представляют собой отверстия с цилиндрической зенковкой, то в процессе затяжки винтов следует принимать дополнительные меры по точному выставлению всех участков сегмента по положению, приводившиеся в разделе "Installing the single rail" применительно к направляющим с цилиндрической зенковкой отверстий;

(8) удалить с участка стыковки соединительное устройство.

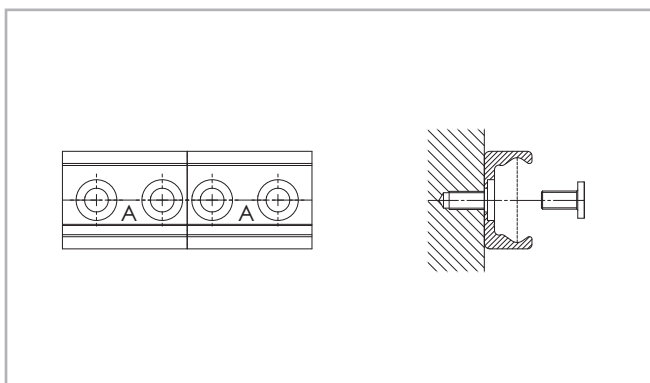


Рис. 117

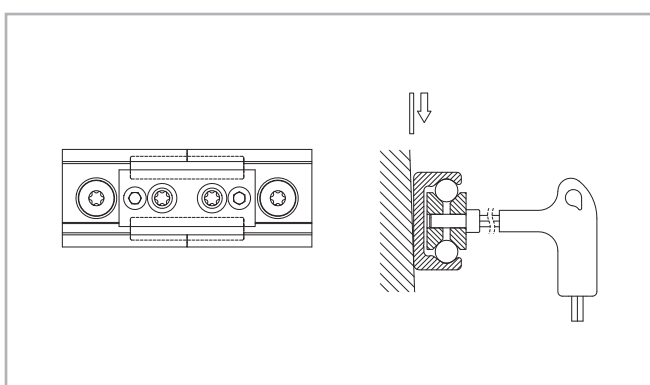


Рис. 118

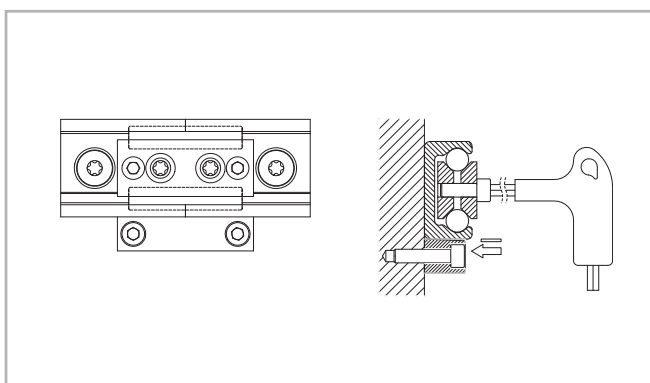


Рис. 119

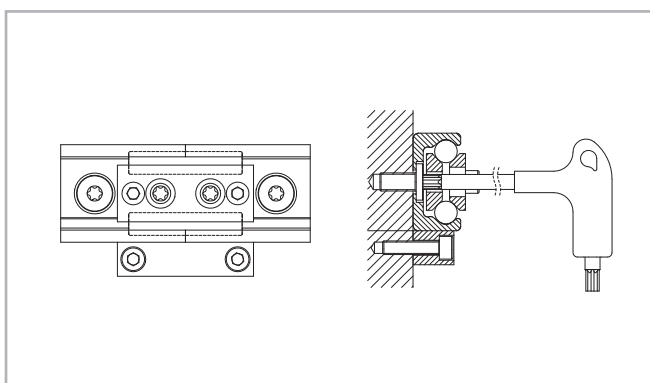


Рис. 120

Расшифровка кодов заказа изделий



> Системы линейного перемещения, включающие направляющие с каретками

"TLC"	4560	/2/	"CD"	W	28	-125	-2Z	-B	-NIC	
										Усиленное (сверх требований стандарта "ISO 2081") защитное покрытие (См. стр. CR-57)
										Конфигурация - зависит от типа каретки см. стр. CR-20 и CR-23
										Уплотнение ролика см. стр. CR-29
										Длина каретки - размер "А" см. стр. CR-16, Табл. 8-11
										Типоразмер см. стр. CR-16
										Грязесъёмник (опция) см. стр. CR-30, Рис. 43
										Тип каретки см. стр. CR-16
										Количество кареток на одной направляющей
										Длина направляющей в мм см. стр. CR-15, Табл. 7
										Тип направляющей см. стр. CR-12

Пример кода заказа: TLC-04560/2/CDW28-125-2Z-B-NIC

Комплектация составных направляющих: 1x3280+1x1280 (только для сегментов составных направляющих, заказываемых со специальной согласованной мехобработкой пар стыкуемых торцов)

Шаблон крепёжных отверстий: 40-40x80-40//40-15x80-40 (просьба при заказе всегда отдельно указывать тип шаблона крепёжных отверстий)

Примечания по кодам заказа: коды заказа направляющих всегда должны быть пятизначными, а коды заказа кареток - трёхзначными; в случае необходимости для заполнения отсутствующих разрядов использовать нули.

> Направляющая

"TLV"	-43	-5680	-NIC	
				Усиленное (сверх требований стандарта "ISO 2081") защитное покрытие см. стр. CR-57
				Длина направляющей в мм см. стр. CR-15, Табл. 7
				Типоразмер см. стр. CR-12
				Тип направляющей см. стр. CR-12

Пример кода заказа: TLV-43-05680-NIC

Комплектация составных направляющих: 1x880+2x2400 (только для сегментов составных направляющих, заказываемых со специальной согласованной мехобработкой пар стыкуемых торцов)

Шаблон крепёжных отверстий: 40-10x80-40//40-29x80-40//40-29x80-40 (просьба при заказе всегда отдельно указывать тип шаблона крепёжных отверстий)

Примечания по кодам заказа: коды заказа направляющих всегда должны быть пятизначными; в случае необходимости для заполнения отсутствующих разрядов использовать нули.

> Каретка

"CS"	28	-100	-2RS	-B	-NIC	
						Усиленное (сверх требований стандарта "ISO 2081") защитное покрытие (См. стр. CR-57)
						Конфигурация - <i>зависит от типа каретки</i> см. стр. CR-20 и CR-23
						Уплотнение ролика см. стр. CR-29
						Длина каретки - размер "А" см. стр. CR-16, Табл. 8-11
						Типоразмер см. стр. CR-16
						Тип каретки см. стр. CR-16

Пример кода заказа: CS28-100-2RS-B-NIC

Примечания по кодам заказа: коды заказа кареток всегда должны быть трёхзначными; в случае необходимости для заполнения отсутствующих разрядов использовать нули.

> Грязесъёмники

WT	28	
		Типоразмер см. стр. CR-16
		Тип грязесъёмника см. стр. CR-30, Рис. 43

Пример кода заказа: WT28

Для заметок



A large grid of graph paper for taking notes, consisting of 20 columns and 30 rows of small squares.

C
R

ROLLON[®]

Linear Evolution

X-Rail



Особенности конструкции



> X-Rail: устойчивые к коррозии или оцинкованные стальные линейные подшипники



Рис. 1

В состав системы "X-Rail" входят профильные роликовые направляющие, предназначенные для тех областей применения, в которых требуется обеспечить хорошие технические и эксплуатационные характеристики, включая высокую стойкость к коррозии, по невысокой цене.

К системе "X-Rail" относятся изделия двух серий: направляющие с профильными рабочими поверхностями (допустимое осевое смещение = 0 градусов), и направляющие с плоскими рабочими поверхностями (допустимое осевое смещение = 1 градус).

Все изделия доступны в вариантах исполнения из нержавеющей стали, или из обычной стали с оцинковкой. Предлагается три различных типоразмера направляющих, причём каретки также доступны в различных вариантах.

Основные технические характеристики изделий:

- Стойкость к коррозии, использование материалов, соответствующих требованиям Управления по контролю качества пищевых продуктов и лекарственных препаратов США / Министерства сельского хозяйства США
- Функция автоматической компенсации непараллельности поверхностей несущих конструкций
- Устойчивость к загрязнениям (благодаря внутреннему расположению поверхностей качения)
- Широкий диапазон рабочих температур
- Простота регулировки каретки без её извлечения из направляющей

XR-2

Предпочтительные области применения изделий "X-Rail":

- строительство и машиностроение (например, зона ограждения станков, выдвижное оборудование автомоек)
- Медицинское оборудование (например, выдвижное вспомогательное оборудование медицинских помещений; выдвижные медицинские приборы и части медицинских приборов)
- Транспорт (например железнодорожный подвижной состав, морские и речные суда, автомобильная промышленность)
- Пищевая промышленность, включая производство напитков (например, упаковочное оборудование, оборудование для переработки продуктов)
- Оборудование зданий
- Энергетика (например, промышленные печи и котлоагрегаты)

Базовые направляющие (направляющие типа "Т")

Направляющие этого типа используются для восприятия основных нагрузок, действующих в радиальном и осевом направлениях.



Рис. 2

Компенсирующие направляющие (направляющие типа "U")

Направляющие этого типа используются для восприятия радиальных усилий, а в сочетании с базовыми направляющими типа - для восприятия мгновенных нагрузок.



Рис. 3

Сочетание направляющих типов "Т" и "U"

Применение направляющих типов "Т" и "U" в их сочетании позволяет обеспечить компенсацию непараллельности направляющих, соответственно позволяет компенсировать геометрические отклонения несущих конструкций.



Рис. 4

Ролики

Любая каретка может комплектоваться концентрическими или эксцентрическими роликами на радиальных шарикоподшипниках, выполненными из нержавеющей или подшипниковой стали. Уплотнения роликов могут выполняться из различного материала: из резины (вариант "2RS") или из стали ("2Z"). Подшипники роликов заправлены заводской смазкой, рассчитанной на весь срок эксплуатации.



Рис. 5

Технические характеристики

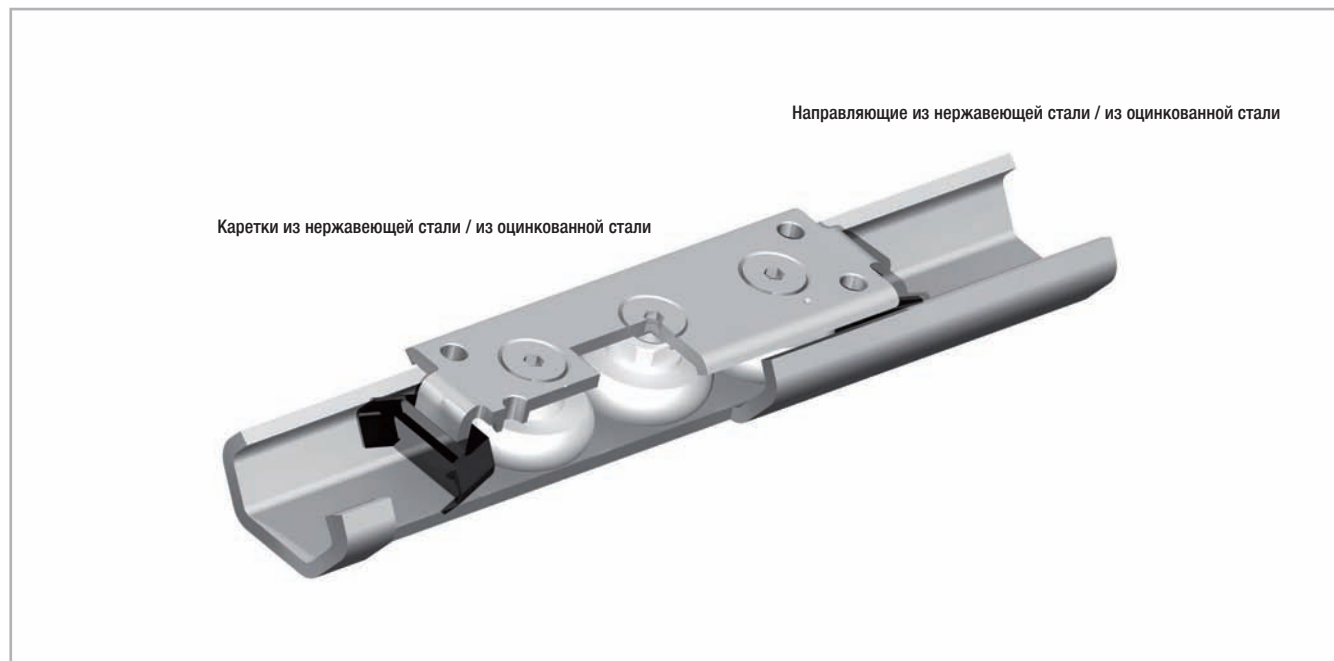


Рис. 6

Эксплуатационные характеристики:

- Доступные типоразмеры: 20, 30, 45.
- Максимальная скорость рабочего хода кареток в линейных направляющих: 1,5 метра в секунду, с учётом специфики конкретного применения.
- Максимальное ускорение: 2 м/с², с учётом специфики конкретного применения.
- Максимальная длина хода каретки внутри одной направляющей: 3 060 мм (в зависимости от типоразмера).
- Максимальная грузоподъёмность при воздействии нагрузки в радиальном направлении: 1 740 Ньютонов (на каретку).
- Температурный диапазон для: направляющих из нержавеющей стали от -30 до +100 °С направляющих из обычной стали от -30 до +120 °С
- Доступные варианты длин сегментов направляющей: от 160 до 3 120 мм с шагом 80 мм
- Подшипники роликов кареток заправлены смазкой, рассчитанной на весь срок эксплуатации
- Подшипники могут иметь защитные пыльники / уплотнения одного из двух типов: каретки "СЕХ..." => типа "2RS" (брызгозащитные), каретки "СЕС..." => типа "2Z" (пылезащитные)
- Материал: Направляющие "ТЕХ..." / "UEX..." из нержавеющей стали: сталь марки "1.4404" ("AISI 316L"); направляющие "ТЕС..." / "UES...": обычная сталь с оцинковкой по стандарту "ISO 2081".
- Материал роликов: нержавеющая сталь марки "1.4110" ("AISI 440").

Примечания:

- Конструкцией каретки обеспечивается качение её роликов с чередованием по обеим рабочим поверхностям направляющей. Для облегчения правильной ориентации роликов относительно внешней нагрузки на корпусе каретки вокруг наружных торцов пальцев роликов предусмотрена соответствующая маркировка. Важное замечание: ролики предназначены для восприятия радиальной нагрузки.
- Настройка зазора между кареткой и направляющей, соответственно выставление преднатяга каретки, осуществляются простой регулировкой эксцентрического ролика.
- В стандартную комплектацию кареток варианта "1" исполнения (в компактном корпусе) включены пластиковые грязесъёмники для очистки рабочих поверхностей направляющих.
- В комплектацию кареток вариантов "2" и "3" исполнения (см. стр. XR-6 и XR-7) такие грязесъёмники включаются по запросу.
- Мы НЕ рекомендуем объединять несколько сегментов направляющих данной серии последовательно для получения составных направляющих увеличенной длины.
- Направляющие могут выполняться под их крепление к несущей поверхности либо крепёжными винтами с "низкой" головкой, соответствующими стандарту "ISO 7380", либо винтами "TORX". Просьба указывать требуемый тип винтов при заказе.

> Грузоподъёмность

Базовые направляющие

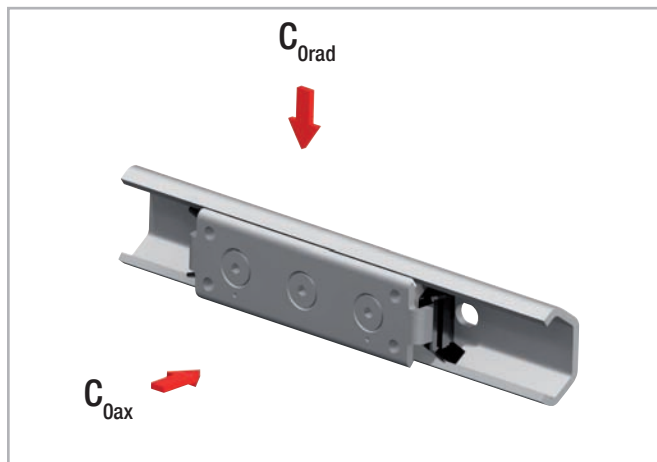


Рис. 7

Конфигурация	C_{0rad} [N]	C_{0ax} [N]
TEX-20 – CEX20	300	170
TEX-30 – CEX30	800	400
TEX-45 – CEX45	1600	860
TES-20 – CES20	326	185
TES-30 – CES30	870	435
TES-45 – CES45	1740	935

Табл. 1

Для надлежащего восприятия мгновенных нагрузок следует использовать две каретки.

Компенсирующие направляющие

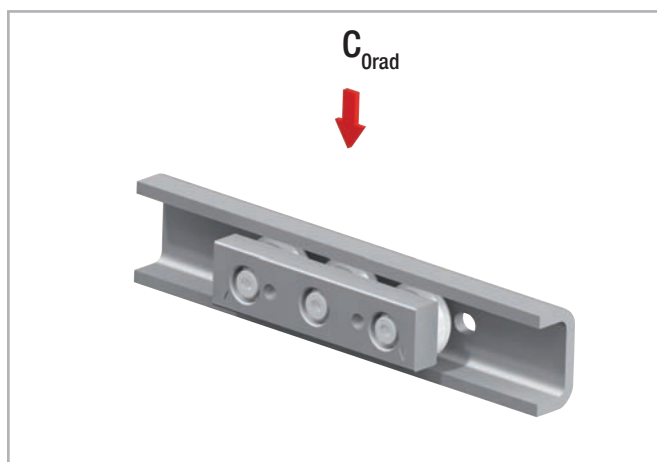


Рис. 8

Конфигурация	C_{0rad} [H]
UEX-20 – CEXU20	300
UEX-30 – CEXU30	800
UEX-45 – CEXU45	1600
UES-20 – CESU20	326
UES-30 – CESU30	870
UES-45 – CESU45	1740

Табл. 2

Размеры изделий



> Базовые направляющие

Направляющие (TEX = из нержавеющей стали / TES = из оцинкованной стали)

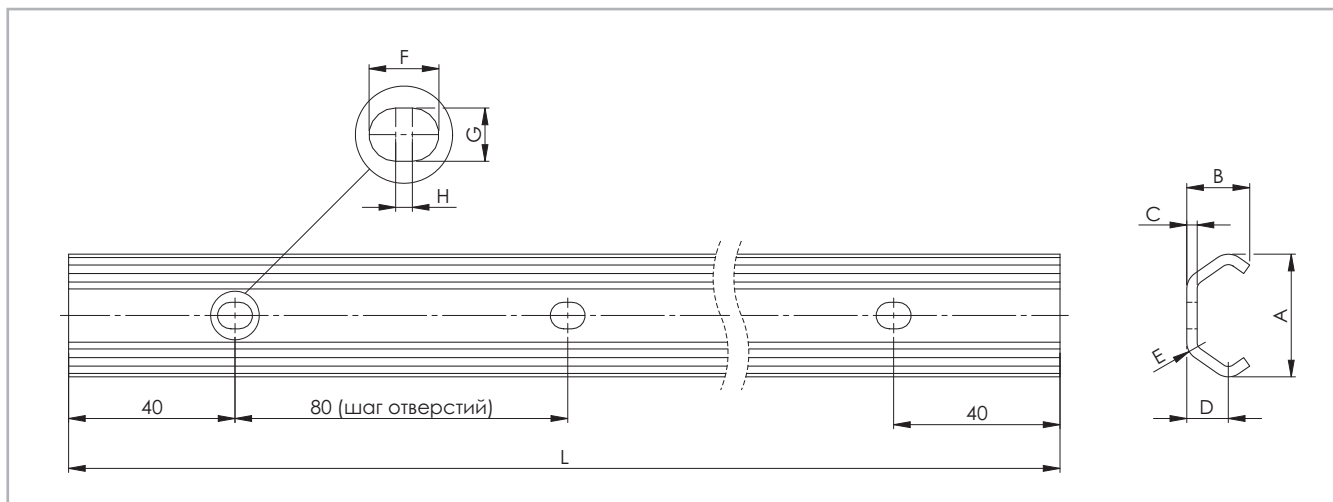


Рис. 9

Тип направляющей	Типоразмер	A [мм]	B [мм]	C [мм]	D [мм]	E [мм]	F [мм]	G [мм]	H [мм]	Отверстия для винтов	Масса [кг/м]
TEX	20	19,2	10	2	7	3	7	5	2	M4	0,47
	30	29,5	15	2,5	10	4,5	8,4	6,4	2	M5	0,90
TES	45	46,4	24	4	15,5	6,5	11	9	2	M8	2,29

Табл. 3

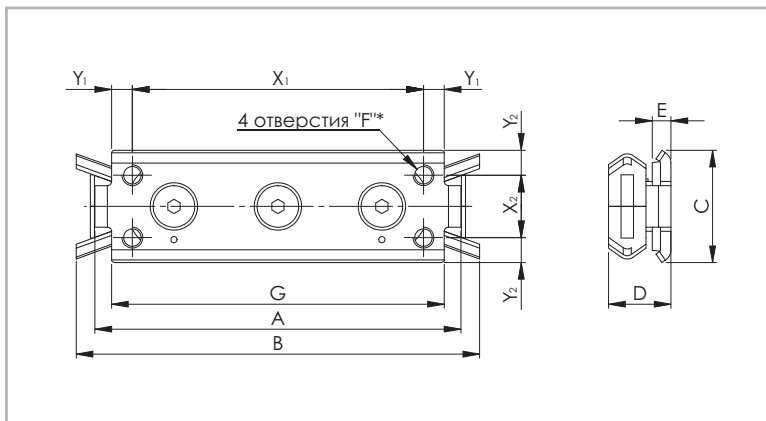
Тип направляющей	Стандартная длина "L" [мм]
TEX	160 - 240 - 320 - 400 - 480 - 560 - 640 - 720 - 800 - 880 - 960 - 1040 - 1120 - 1200 - 1280 - 1360 - 1440 - 1520 - 1600 - 1680
TES	- 1760 - 1840 - 1920 - 2000 - 2080 - 2160 - 2240 - 2320 - 2400 - 2480 - 2560 - 2640 - 2720 - 2800 - 2880 - 2960 - 3040 - 3120

Табл. 4

Просьба при заказе указывать тип крепёжных отверстий!
 Под запрос изделия могут поставляться и в нестандартных вариантах исполнения, в том числе в нестандартных вариантах длины.
 С соответствующими запросами просьба обращаться в наш отдел сбыта.
 Выделенные варианты длин направляющих доступны для заказа со склада.

Каретки (CEX = из нержавеющей стали / CES = из оцинкованной стали)

Вариант "1" исполнения (каретка в компактном корпусе, предназначенная для перемещения по базовым направляющим)

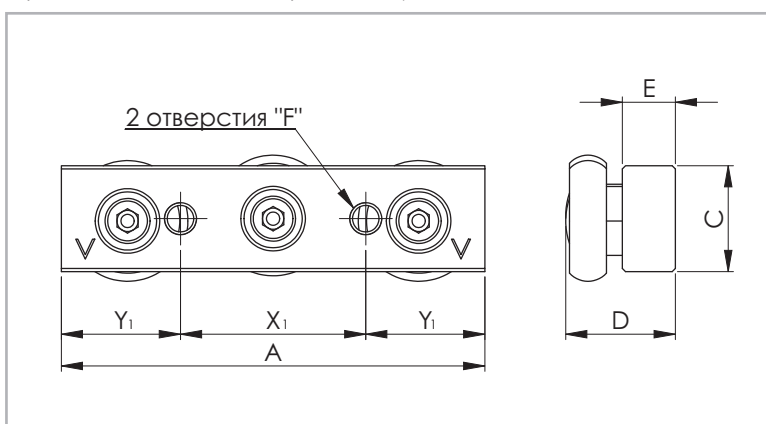


* для типоразмера "20": 2 отверстия "M5" на средней линии, на расстоянии "X₁" друг от друга **Рис. 10**

Тип каретки	Типоразмер	A [мм]	B [мм]	C [мм]	D [мм]	E [мм]	F	G [мм]	X ₁ [мм]	Y ₁ [мм]	X ₂ [мм]	Y ₂ [мм]	Масса [кг]
CEX20-80 CES20-80	20	80	90	18	11,5	5,5	M5	71	60	5,5	-	9	0,05
CEX30-88 CES30-88	30	88	97	27	15	4,5	M5	80	70	5	15	6	0,11
CEX45-150 CES45-150	45	150	160	40	22	4	M6	135	120	7,5	23	8,5	0,40

Табл. 5

Вариант "2" исполнения (каретка в массивном корпусе, предназначенная для перемещения по базовым направляющим)



По запросу каретки могут комплектоваться грязеъёмниками.

Рис. 11

Тип каретки	Типоразмер	A [мм]	C [мм]	D [мм]	E [мм]	F	X ₁ [мм]	Y ₁ [мм]	Масса [кг]
CEX20-60 CES20-60	20	60	10	13	6	M5	20	20	0,04
CEX30-80 CES30-80	30	80	20	20,7	10	M6	35	22,5	0,17
CEX45-120 CES45-120	45	120	25	28,9	12	M8	55	32,5	0,47

Табл. 6

> Компенсирующие направляющие

Направляющие (UEX = из нержавеющей стали / UES = из оцинкованной стали)

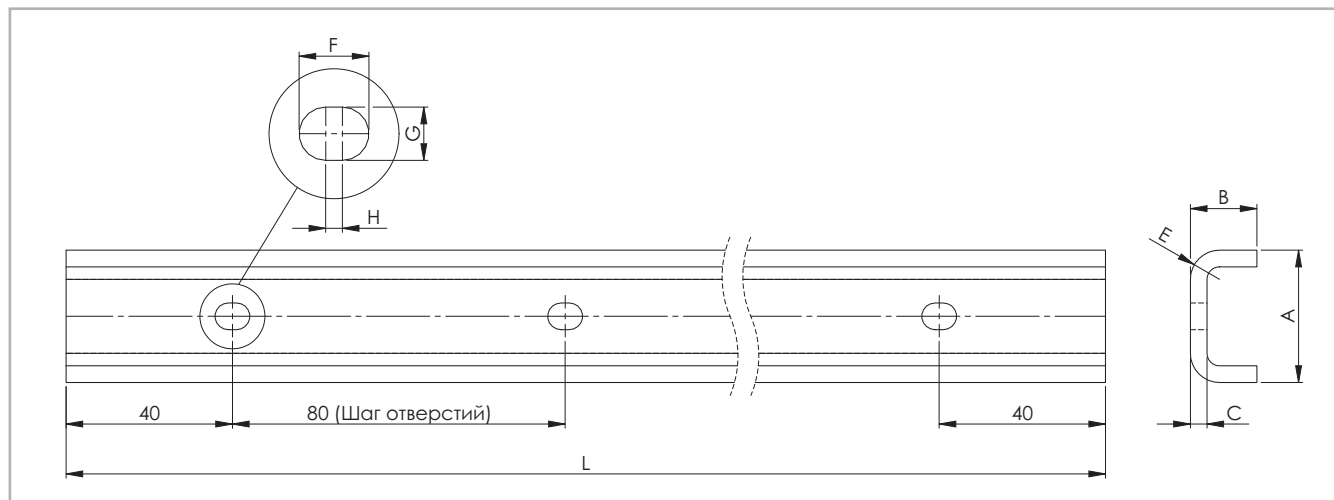


Рис. 12

Тип направляющей	Типоразмер	A [мм]	B [мм]	C [мм]	E [мм]	F [мм]	G [мм]	H [мм]	Отверстия для винтов	Масса [кг/м]
UEX	20	20,5	11	3	5,5	7	5	2	M4	0,77
	30	31,8	16	4	7	8,4	6,4	2	M5	1,39
UES	45	44,8	24,5	4,5	9,5	11	9	2	M8	2,79

Табл. 7

Тип направляющей	Стандартная длина "L" [мм]
UEX	160 - 240 - 320 - 400 - 480 - 560 - 640 - 720 - 800 - 880 - 960 - 1040 - 1120 - 1200 - 1280 - 1360 - 1440 - 1520 - 1600 - 1680
UES	- 1760 - 1840 - 1920 - 2000 - 2080 - 2160 - 2240 - 2320 - 2400 - 2480 - 2560 - 2640 - 2720 - 2800 - 2880 - 2960 - 3040 - 3120

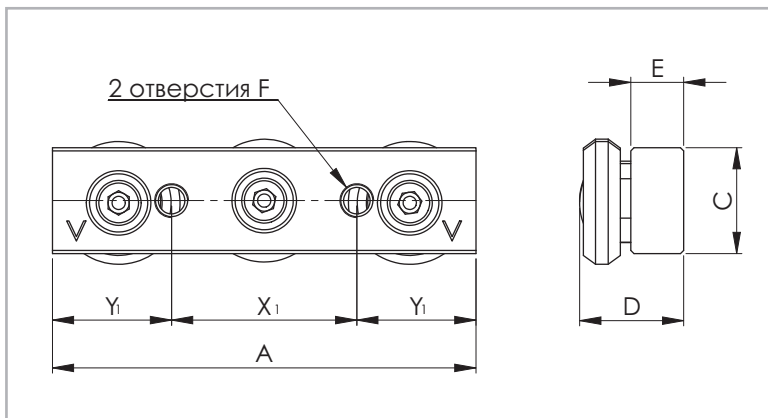
Табл. 8

Просьба при заказе отдельно указывать тип крепежных отверстий!

Под запрос изделия могут поставляться и в нестандартных вариантах исполнения, в том числе в нестандартных вариантах длины. С соответствующими запросами просьба обращаться в наш отдел сбыта. Выделенные варианты длин направляющих доступны для заказа со склада.

Каретки (CEXU = из нержавеющей стали / CESU = из оцинкованной стали)

Вариант "З" исполнения (каретка в массивном корпусе, предназначенная для перемещения по компенсирующим направляющим)



По запросу каретки могут комплектоваться грязеъёмниками.

Рис. 13

Тип каретки	Типо-размер	A [мм]	C [мм]	D [мм]	E [мм]	F [мм]	X ₁ [мм]	Y ₁ [мм]	Масса [кг]
CEXU20-60 CESU20-60	20	60	10	11,85	6	M5	20	20	0,04
CEXU30-80 CESU30-80	30	80	20	19,9	10	M6	35	22,5	0,16
CEXU45-120 CESU45-120	45	120	25	26,4	12	M8	55	32,5	0,45

Табл. 9

> Направляющие, поставляемые в сборе с каретками

Базовые направляющие

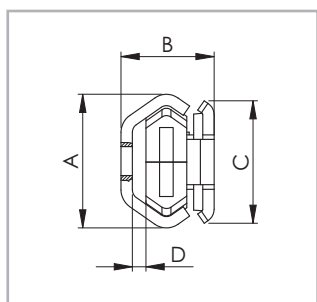


Рис. 14

Вариант "1"
(каретка в компактном корпусе)

Конфигурация	A [мм]	B [мм]	C [мм]	D [мм]
TEX-20 – CEX20-80 TES-20 – CES20-80	19,2	16	18	2,5
TEX-30 – CEX30-88 TES-30 – CES30-88	29,5	20,5	27	3,5
TEX-45 – CEX45-150 TES-45 – CES45-150	46,4	31	40	5

Табл. 10

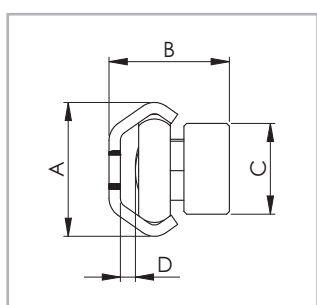


Рис. 15

Вариант "2"
(каретка в массивном корпусе)

Конфигурация	A [мм]	B [мм]	C [мм]	D [мм]
TEX-20 – CEX20-60 TES-20 – CES20-60	19,2	17,8	10	2,6
TEX-30 – CEX30-80 TES-30 – CES30-80	29,5	26,5	20	3,3
TEX-45 – CEX45-120 TES-45 – CES45-120	46,4	38	25	5,1

Табл. 11

Компенсирющие направляющие

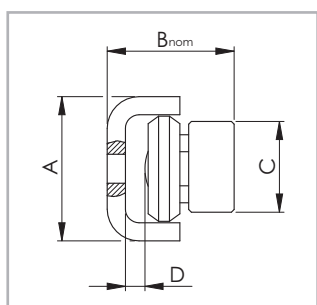


Рис. 16

Вариант "3"
(каретка в массивном корпусе)

Конфигурация	A [мм]	B _{ном} [мм]	C [мм]	D [мм]
UEX-20 – CEXU20-60 UES-20 – CESU20-60	20,5	18,25 ± 0,6	10	3,4
UEX-30 – CEXU30-80 UES-30 – CESU30-80	31,8	27,95 ± 1,0	20	4,05
UEX-45 – CEXU45-120 UES-45 – CESU45-120	44,8	37,25 ± 1,75	25	6,35

Табл. 12

Аксессуары



Ролики

Вариант "1"

(каретка в компактном корпусе, предназначенная для перемещения по базовым направляющим)

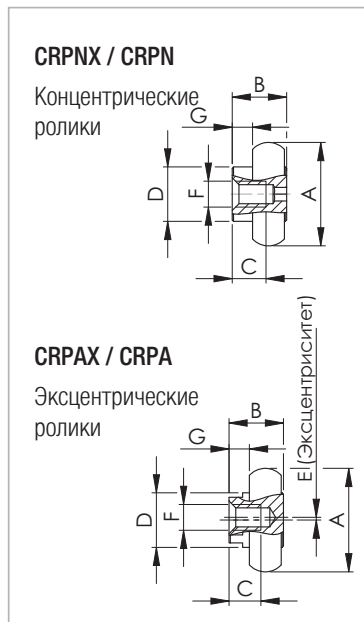


Рис. 17

Тип роликов	каретки	A [мм]	B [мм]	C [мм]	D [мм]	E [мм]	F	G [мм]	Масса [кг]
CRPNX20-2RS	CEX20-80	14	8,5	6	8	-	M4	4,0	0,006
CRPN20-2Z	CES20-80								
CRPAX20-2RS	CEX20-80								
CRPA20-2Z	CES20-80								
CRPNX30-2RS	CEX30-88	22,8	12	7	12	-	M5	4,5	0,02
CRPN30-2Z	CES30-88								
CRPAX30-2RS	CEX30-88								
CRPA30-2Z	CES30-88								
CRPNX45-2RS	CEX45-150	35,6	18	12	16	-	M6	6,0	0,068
CRPN45-2Z	CES45-150								
CRPAX45-2RS	CEX45-150								
CRPA45-2Z	CES45-150								

Распределение нагрузок на ролик: радиальные 50%, осевые 33% от указанного номинала.
брызгозащитные уплотнения "2RS" подшипников роликов кареток "CEX", пылезащитные уплотнения подшипников "2Z" роликов кареток "CES".

Табл. 13

Вариант "2"

(каретка в массивном корпусе, предназначенная для перемещения по базовым направляющим)

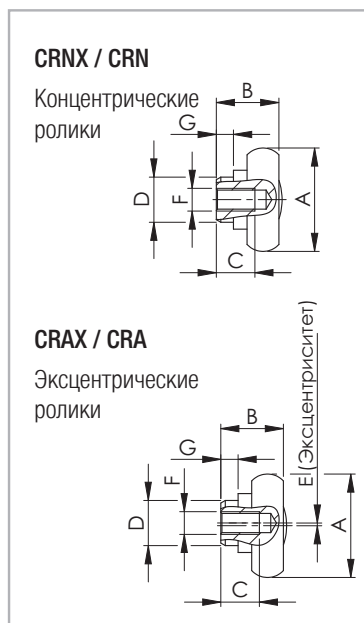


Рис. 18

Тип роликов	каретки	A [мм]	B [мм]	C [мм]	D [мм]	E [мм]	F	G [мм]	Масса [кг]
CRNX20-2RS	CEX20-60	14	8,7	6	6	-	M4	1,8	0,006
CRN20-2Z	CES20-60								
CRAX20-2RS	CEX20-60								
CRA20-2Z	CES20-60								
CRNX30-2RS	CEX30-80	22,8	14	9	10	-	M5	3,8	0,022
CRN30-2Z	CES30-80								
CRAX30-2RS	CEX30-80								
CRA30-2Z	CES30-80								
CRNX45-2RS	CEX45-120	35,6	20,5	14,5	12	-	M6	4,5	0,07
CRN45-2Z	CES45-120								
CRAX45-2RS	CEX45-120								
CRA45-2Z	CES45-120								

Распределение нагрузок на ролик: радиальные 50%, осевые 33% от указанного номинала.
брызгозащитные уплотнения "2RS" подшипников роликов кареток "CEX", пылезащитные уплотнения подшипников "2Z" роликов кареток "CES".

Табл. 14

Вариант "3"

(каретка в массивном корпусе, предназначенная для перемещения по компенсирующим направляющим)

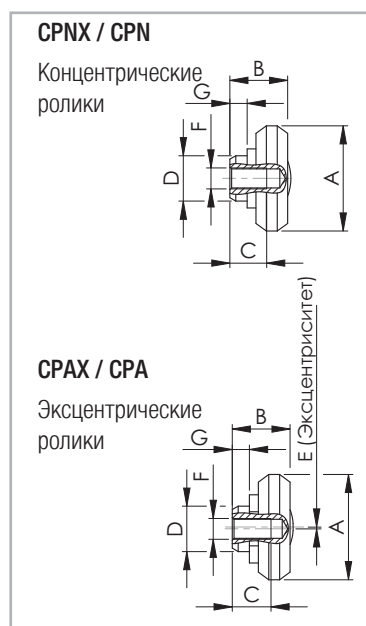


Рис. 19

Тип роликов	каретки	A [мм]	B [мм]	C [мм]	D [мм]	E [мм]	F	G [мм]	Масса [кг]
CPNX20-2RS	CEXU20-60	14	7,35	5,5	6	-	M4	1,8	0,004
CPN20-2Z	CESU20-60								
CPAX20-2RS	CEXU20-60					0,4			
CPA20-2Z	CESU20-60								
CPNX30-2RS	CEXU30-80	23,2	13	7	10	-	M5	3,8	0,018
CPN30-2Z	CESU30-80								
CPAX30-2RS	CEXU30-80					0,6			
CPA30-2Z	CESU30-80								
CPNX45-2RS	CEXU45-120	35	18	12	12	-	M6	4,5	0,06
CPN45-2Z	CESU45-120								
CPAX45-2RS	CEXU45-120					0,8			
CPA45-2Z	CESU45-120								

Распределение нагрузок на ролик: радиальные: 50% от указанного номинала.
 Брызгозащитные уплотнения "2RS" подшипников роликов кареток "CEX",
 пылезащитные уплотнения подшипников "2Z" роликов кареток "CES".

Табл. 15

> Крепёжные винты

Для крепления направляющих рекомендуем использовать крепёжные винты с "низкой" головкой, соответствующие стандарту "ISO 7380", либо винты "TORX®".

Просьба указывать требуемый тип винтов при заказе.

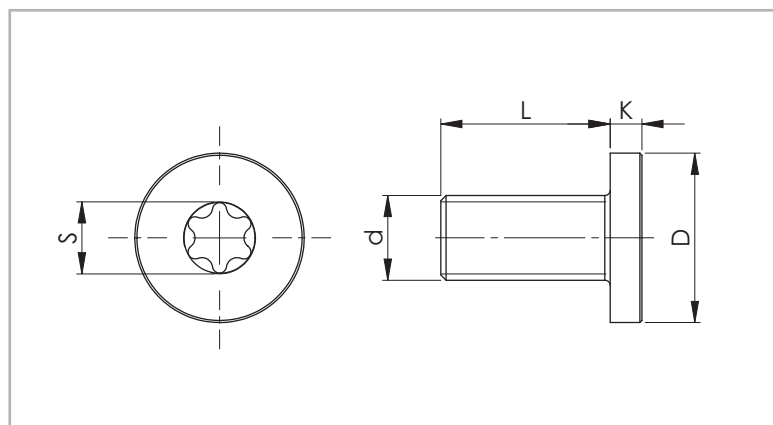


Рис. 20

Типоразмер направляющих	Тип винта	d	D [мм]	L [мм]	K [мм]	S	Момент затяжки [Нм]
20	M4 x 8	M4 x 0,7	8	8	2	T20	3
30	M5 x 10	M5 x 0,8	10	10	2	T25	9
45	M8 x 16	M8 x 1,25	16	16	3	T40	22

Табл. 16

Технические инструкции



> Применяемая смазка и системы смазки

Подшипники всех роликов кареток серии "X-Rail" заправлены смазкой, рассчитанной на весь срок эксплуатации. В процессе эксплуатации рекомендуется смазывать рабочие поверхности направляющих специальной подшипниковой смазкой. Межсмазочный интервал зависит от таких основных факторов, как условия окружающей среды, скорость перемещения кареток по направляющим, и температура.

В нормальных условиях смазывание направляющих рекомендуется осуществлять каждые 100 км пробега каретки, но не реже чем 1 раз в 6 месяцев. В случае эксплуатации изделий в неблагоприятных условиях межсмазочные интервалы следует уменьшить. Перед нанесением смазки обязательно очистить рабочие поверхности направляющих! В качестве смазочного материала рекомендуется использовать консистентную литиевую смазку, пригодную для смазывания ею подшипников качения.

Под запрос мы готовы предоставить подробную информацию о смазочных материалах, оптимальных для применения в конкретных узкоспециальных областях.

По заказу поставляются различные смазочные материалы для

специальных областей применения:

- FDA-утвержденный смазочный материал для применения в пищевой промышленности
 - специальный смазочный материал для чистых комнат
 - специальный смазочный материал для морского технологического сектора
 - специальный смазочный материал для высоких и низких температур
- Для получения дополнительной информации обращаться в технический отдел Rollon.

Правильный подбор смазочных материалов и межсмазочных интервалов позволяет:

- уменьшить потери на трение;
- снизить интенсивность износа;
- уменьшить нагрузку контактных поверхностей вследствие упругой деформации;
- снизить шумность работы системы;
- повысить плавность перемещения / качения.

> Система направляющих, включающая направляющие типов "Т" + "U"



Рис. 21

Компенсация непараллельности осей

Возможность создания систем направляющих, включающих в себя одновременно направляющие с профильными и плоскими рабочими поверхностями, соответственно направляющих типов "Т" + "U", позволяет компании "Rollon" предлагать эффективные решения для всех областей применения, в которых требуется обеспечить перемещение всякого рода тележек по двум направляющим. Комбинированное использование направляющих указанных двух типов позволяет избежать чрезмерных нагрузок, которые воздействуют на каретки в случае не полной взаимной параллельности осей обычных направляющих. Такие чрезмерные нагрузки способны существенно сократить срок службы направляющих. В системах, в которых одновременно используются направляющие типов "Т" + "U", каретка, перемещающаяся по направляющей типа "Т", воспринимает осевые и радиальные нагрузки, и передаёт усилие перемещения на каретку, перемещающуюся по направляющей типа "U" и обладающей большей свободой в поперечном направлении. Это связано с тем, что направляющие типа "U" имеют

плоские параллельные рабочие поверхности, предоставляющие кареткам необходимую свободу перемещений в поперечном направлении. Максимальная свобода перемещения каретки в направляющей типа "U" может быть вычислена с использованием известных значений переменных " S_1 " и " S_2 " (см. стр. XR-14, Рис. 22, Табл. 19). Этими двумя значениями характеризуются максимально допустимые смещения каретки по направлению вовнутрь (S_1) направляющей, соответственно по направлению наружу (S_2) из направляющей, относительно некоего нейтрального или исходного положения " $B_{ном}$ ".

Зная длину направляющей, можно определить максимально допустимый угол непараллельности несущих поверхностей, к которым крепятся параллельные направляющие (см. стр. XR-14, Рис. 23). При этом предполагается, что этот угол соответствует перемещению каретки внутри направляющей типа "U" из положения " S_1 " наибольшего смещения вовнутрь направляющей в положение " S_2 " наибольшего смещения наружу из направляющей.

Максимальное смещение

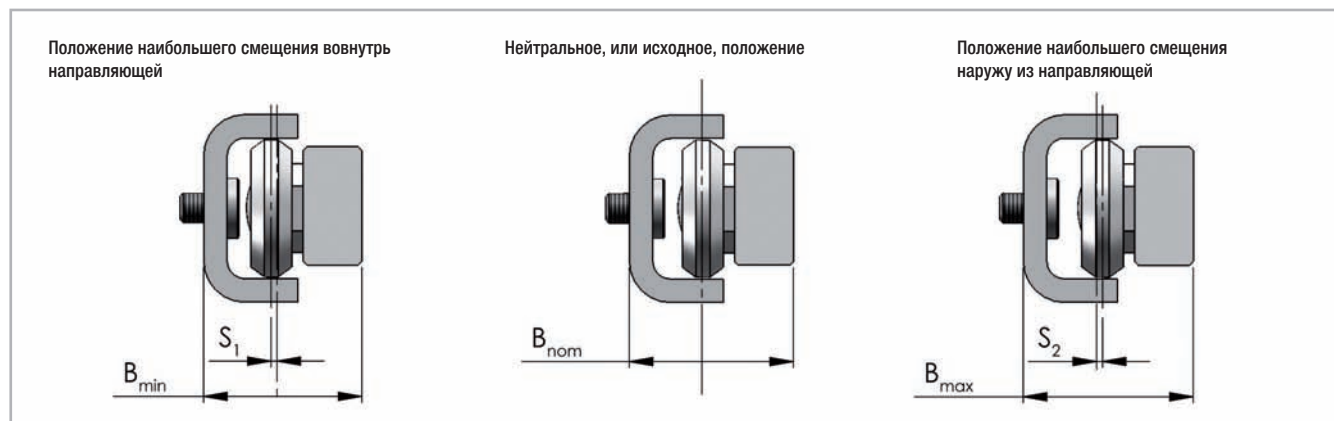


Рис. 22

Тип каретки (вариант "3": каретка в массивном корпусе)	S ₁ [мм]	S ₂ [мм]	B _{min} [мм]	B _{nom} [мм]	B _{max} [мм]
CEXU.../CESU20-60	0,6	0,6	17,65	18,25	18,85
CEXU.../CESU30-80	1	1	26,95	27,95	28,95
CEXU.../CESU45-120	1,75	1,75	35,50	37,25	39

Табл. 17

Правила определения максимально допустимого угла сепаральности, компенсируемого направляющими определённой (максимальной) длины

$$\alpha = \arctan \frac{S^*}{L}$$

S* = сумма S₁ и S₂
L = длина направляющей

Рис. 23

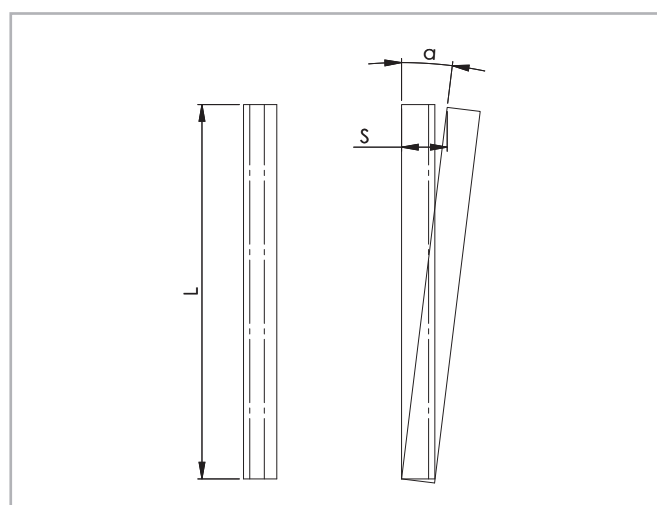


Рис. 24

Типоразмер	Длина направляющих [мм]	Смещение S* [мм]	Угол α [°]
20	3120	1,2	0,022
30	3120	2	0,037
45	3120	3,5	0,064

Табл. 18

> Регулировка преднатяга

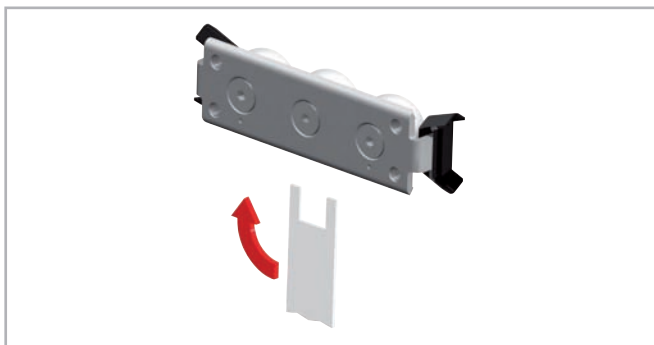


Рис. 25

В случае, если направляющие поставляются в сборе с каретками, надлежащий преднатяг кареток уже выставлен на заводе. В случае, если направляющие и каретки поставляются отдельно друг от друга, равно как и в случае перестановки каретки в другую направляющую, преднатяг каретки необходимо отрегулировать заново. Для этой цели надлежит руководствоваться следующими инструкциями:

- протереть рабочие поверхности направляющих, удалив любые находящиеся на них загрязнения;
- при необходимости демонтировать с кареток грязесъёмники, и установить каретки во внутреннее пространство направляющих. Слегка отпустить крепёжный винт пальца среднего ролика;
- переместить каретку (или каретки) в конец (или в концы) направляющих;
- применительно к направляющим типа «U» - подложить тонкий предмет (например, подсунуть ключ-шестигранник) под концы корпуса с тем, чтобы обеспечить горизонтальность каретки / её параллельность рабочей поверхности направляющей;
- вставить входящий в комплект поставки специальный плоский гаечный ключ сбоку между направляющей и кареткой, и надеть его на шестигранник или на квадрат регулируемого эксцентрического ролика (см. Рис. 25);

Типоразмер	Момент затяжки [Нм]
20	3
30	7
45	12

Табл. 19

- поворачивая плоский гаечный ключ по часовой стрелке, регулировать ролик по положению таким образом, чтобы он плотно прижался к верхней рабочей поверхности направляющей, и чтобы каретка оказалась установленной в направляющей беззазорно и с необходимым преднатягом. В процессе регулировки постараться обеспечить полное отсутствие люфтов, и при этом не выставлять чрезмерный преднатяг - он только повысит потери на трение и снизит срок службы системы;
- удерживая ролик в правильном положении регулировочным ключом, аккуратно затянуть фиксирующий винт ролика. Правильный момент затяжки можно будет выставить позже;
- переместить каретку по всей длине направляющей, и убедиться в том, что требуемый преднатяг присутствует на всей этой длине. При правильно выставленном преднатяге каретка должна перемещаться легко и беззазорно по всей длине направляющей;
- затянуть фиксирующий винт заданным усилием затяжки (см. Табл. 19), придерживая ролик плоским регулировочным ключом таким образом, чтобы угловое положение ролика, соответственно выставленный преднатяг, не изменились в процессе затяжки. Рекомендуется использовать фиксатор резьбы;
- при необходимости установить на место снятые грязесъёмники.

> Применение роликов на радиальных шарикоподшипниках.

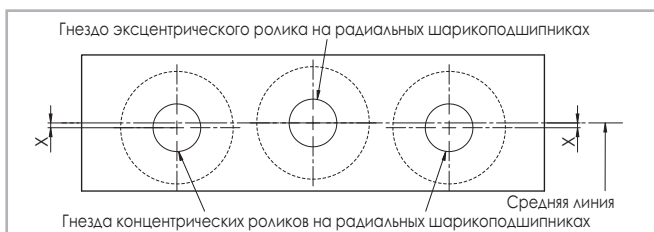


Рис. 26

Типоразмер каретки	X [мм]
20	0,60
30	0,65
45	0,60

Табл. 20

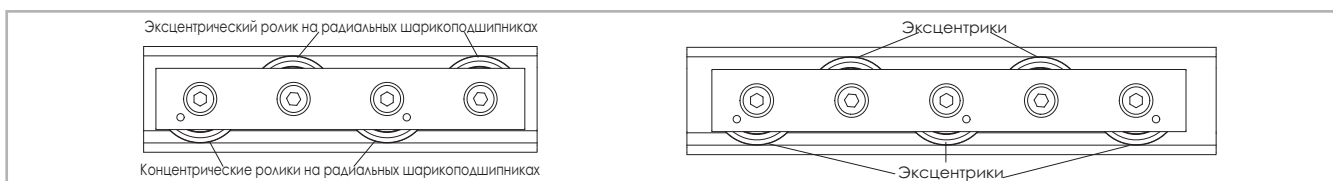


Рис. 27

В случае приобретения „Роликов на радиальных шарикоподшипниках“ для установки в собственной конструкции (см п. XR-10-XR-12) рекомендуется:

- Использовать максимум 2 концентрических ролика на радиальных шарикоподшипниках

- Снять гнёзда концентрических роликов на радиальных шарикоподшипниках относительно гнезд эксцентрических роликов на радиальных шарикоподшипниках согласно таблице (tab. 20).

Расшифровка кодов заказа изделий



> Системы линейного перемещения, включающие направляющие с каретками

ТЕХ-	960	/1/	СЕХ20-60	-2RS	
				Уплотнение ролика	см. стр. XR-4 Эксплуатационные характеристики
				Тип каретки	см. стр. XR-7, Табл. 5 и 6 / стр. XR-9, Табл. 9
				Количество кареток на одной направляющей	
				Длина направляющей в мм	см. стр. XR-6, Табл. 4 / стр. XR-8, Табл. 8
				Тип направляющей	см. стр. XR-6, Табл. 3 / стр. XR-8, Табл. 7

Пример кода заказа: ТЕХ-00960/1/СЕХ20-060-2RS

Шаблон крепёжных отверстий: 40-11 x 80-40

Примечания по кодам заказа: коды заказа направляющих всегда должны быть пятизначными, а коды заказа кареток - трёхзначными; в случае необходимости для заполнения отсутствующих разрядов использовать нули.

> Направляющая

ТЕХ-	30-	960			
				Длина направляющей в мм	см. стр. XR-6, Табл. 4 / стр. XR-8, Табл. 8
				Типоразмер	см. стр. XR-6, Табл. 3 / стр. XR-8, Табл. 7
				Тип направляющей	см. стр. XR-6, Табл. 5 / стр. XR-8, Табл. 7

Пример кода заказа: ТЕХ-30-00960

Шаблон крепёжных отверстий: 40-11 x 80-40

Примечания по кодам заказа: коды заказа направляющих всегда должны быть пятизначными; в случае необходимости для заполнения отсутствующих разрядов использовать нули.

> Каретка

СЕС30-80	-2Z				
				Уплотнение ролика	см. стр. XR-6 Эксплуатационные характеристики
				Тип каретки	см. стр. XR-7, Табл. 5 и 6 / стр. XR-9, Табл. 9

Пример кода заказа: СЕС30-080-2Z

Примечания по кодам заказа: коды заказа кареток всегда должны быть трёхзначными; в случае необходимости для заполнения отсутствующих разрядов использовать нули.

> Аксессуары

Ролики

CRPAX	45	-2RS	
		Уплотнение ролика	см. стр. XR-6 Эксплуатационные характеристики
	Типоразмер	см.стр. XR-11, Табл. 13-15	
Тип роликов	см. стр. XR-11, Табл. 13-15		

Пример кода заказа: CRPAX45-2RS

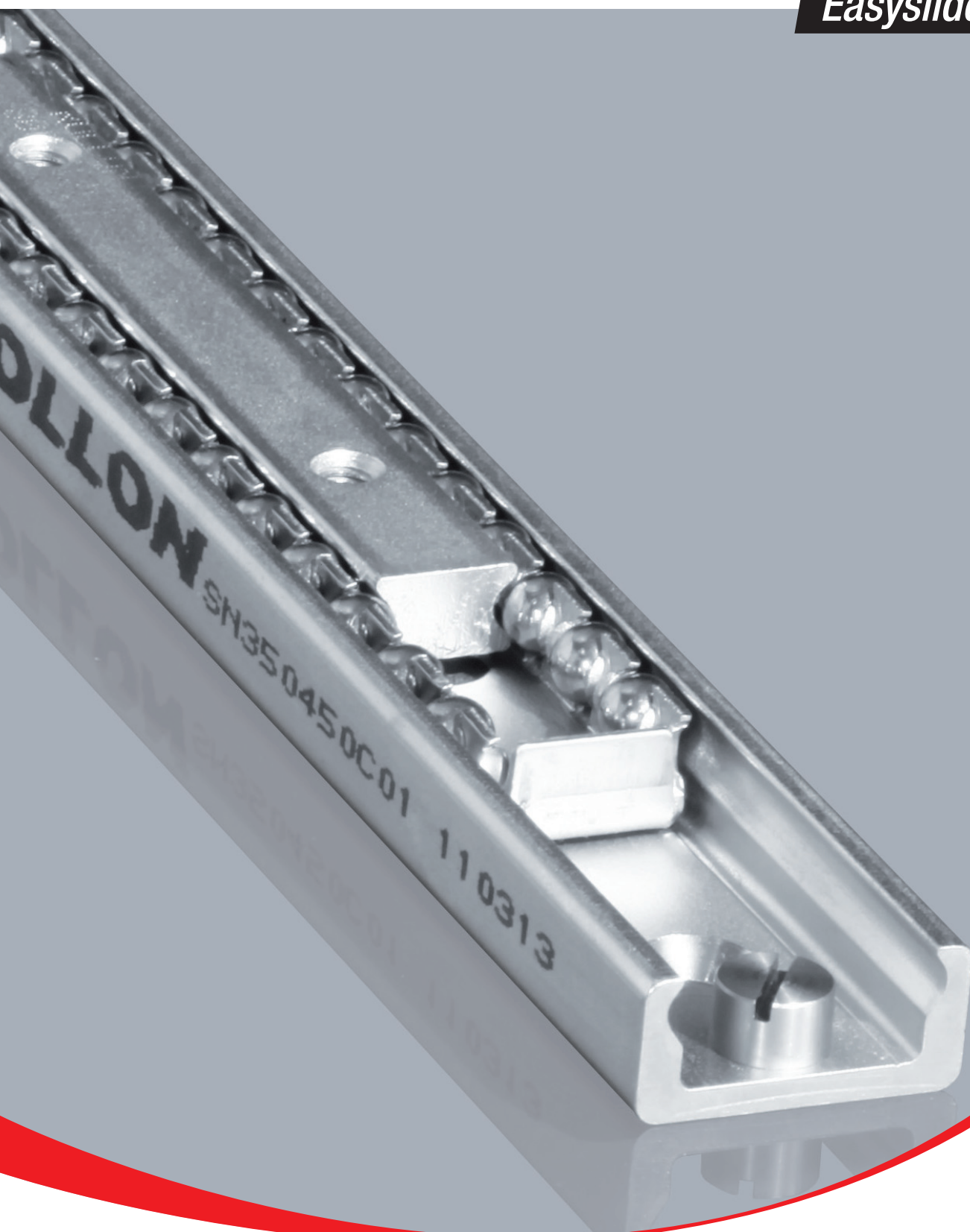
Крепёжные винты

Тип направляющей	Типоразмер	Описание
TEX / UEX	20	Винт TORX® TC 18 M4x8 NIC
	30	Винт TORX® TC 28 M5x10 NIC
	45	Винт TORX® TC 43 M8x16 NIC
TES / UES	20	Винт TORX® TC 18 M4x8 NIC
	30	Винт TORX® TC 28 M5x10 NIC
	45	Винт TORX® TC 43 M8x16 NIC

см. стр. XR-12, Рис. 20, Табл. 16

ROLLON[®]
Linear Evolution

Easyslide



Особенности конструкции



- > К системе "Easyslide" шариковых линейных направляющих относятся изделия серии "SN" с шариками и сепаратором, а также изделия серии "SNK" с системой рециркуляции шариков, причём количество кареток в одной направляющей может быть и больше одной.



Рис. 1

В системе "Easyslide" применяются линейные направляющие, выполненные из холоднотянутой стали и имеющие дорожки качения, упрочнённые индукционной закалкой. Система включает в себя профильную линейную направляющую с сечением "С"-образной формы и по меньшей мере одну каретку, перемещающуюся во внутреннем пространстве направляющей и оснащённую системой рециркуляции шариков.

Основные технические характеристики изделий:

- Направляющие и каретки изделий серии "SN" выполнены из холоднотянутой углеродистой стали
- Сепараторы изделий серии "SN" выполнены из стали
- Шарикоподшипники выполнены из закалённой подшипниковой стали
- Рабочие поверхности направляющих и кареток упрочнены индукционной закалкой (у изделий серии "SNK" рабочие поверхности шлифованные)
- Длительный срок службы
- Изделия серии "SNK" оснащены системой рециркуляции шариков

Предпочтительные области применения изделий "Easyslide":

- транспорт (например, внутренние и наружные двери железнодорожных вагонов и автобусов; регулируемые сиденья; интерьер транспортных средств)
- строительство и машиностроение (например, подвижные элементы корпусов оборудования, защитные крышки)
- медицина (например, рентгеновские установки, операционные столы)
- автомобилестроение
- логистика (например, погрузочно-разгрузочное оборудование)
- упаковочное оборудование (например, применяемое при производстве напитков)
- специальное оборудование

Линейная направляющая серии "SN", вариант исполнения "1", с одной кареткой

В комплект данной линейной направляющей включена каретка, перемещающаяся во внутреннем пространстве направляющей с шариками и сепаратором. Изделия данной серии характеризуются высокой грузоподъемностью, компактными размерами в сечении, а также простотой монтажа.



Рис. 2

Линейная направляющая серии "SN", вариант исполнения "2", с несколькими независимыми каретками

В данном варианте во внутреннем пространстве одной направляющей перемещаются несколько не связанных друг с другом кареток, имеющих собственные сепараторы с шариками. При этом в одной направляющей могут одновременно использоваться каретки различной габаритной длины и различной длины хода.



Рис. 3

Линейная направляющая серии "SN", вариант исполнения "3", с несколькими синхронизированными каретками.

В данном варианте во внутреннем пространстве одной направляющей перемещаются несколько кареток, имеющих общий сепаратор с шариками. При этом в данном варианте также могут одновременно использоваться каретки различной длины, объединённые в единый узел, имеющий требуемую длину хода.



Рис. 4

Линейные направляющие серии "SNK" с системой рециркуляции шариков

В комплект изделий данной серии входит профильная направляющая из холодноотянутой стали с сечением С-образной формы и со шлифованными рабочими поверхностями; а также перемещающаяся во внутреннем пространстве этой направляющей каретка с системой рециркуляции шариков. Изделия данной серии отличаются чрезвычайной компактностью, высокой грузоподъемностью, и превосходными ходовыми качествами.



Рис. 5

Технические характеристики

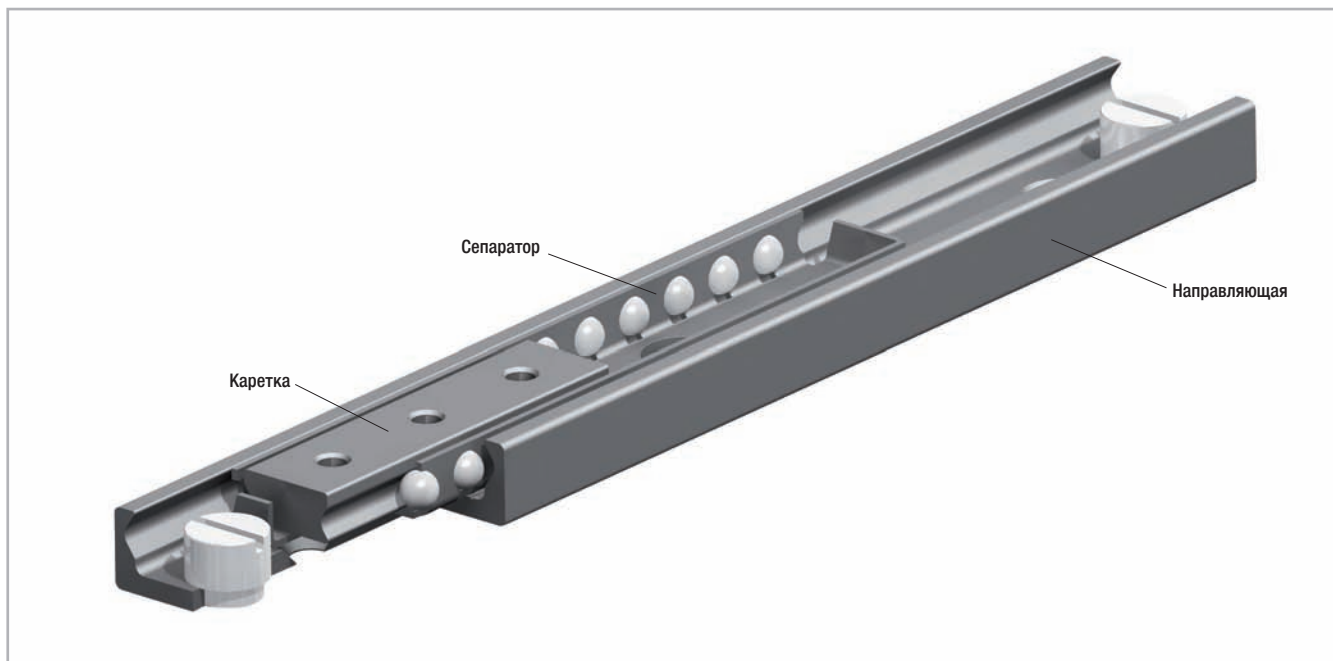


Рис. 6

Эксплуатационные характеристики:

- Доступные типоразмеры направляющих серии "SN": "22", "28", "35", "43", "63".
- Доступные типоразмеры направляющих серии "SNK": "43"
- Направляющие серии "SNK" упрочнены индукционной закалкой и отшлифованы
- Направляющие и каретки выполнены из холоднокатаной углеродистой стали
- Шарики выполнены из закалённой подшипниковой стали
- Максимальная скорость перемещения каретки изделий серии "SNK" составляет 1,5 м/с
- Температурный диапазон: от -30 до +170 °C для серии "SN"; от -20 до +70 °C для серии "SNK"
- Нанесённое электролитическим методом цинковое покрытие, соответствующее стандарту "ISO 2081"; по запросу - усиленная антикоррозионная защита (см. Главу 4 Технических инструкций, стр. 16 "Антикоррозионная защита")
- Допуск на точность линейного позиционирования 0,1 мм на метр хода
- Два класса преднатяга

Примечания:

- Изделия серии "SN" могут монтироваться исключительно в горизонтальном положении, в то время как высокопроизводительные изделия серии "SNK" допускают как горизонтальный, так и вертикальный монтаж.
- Рекомендуется использование внешних упоров - ограничителей хода.
- Крепёжные винты, используемые при монтаже любых систем линейного перемещения, должны соответствовать классу прочности "10.9".

Размеры и грузоподъёмность



> SN

Линейная направляющая серии "SN", вариант исполнения "1", с одной кареткой

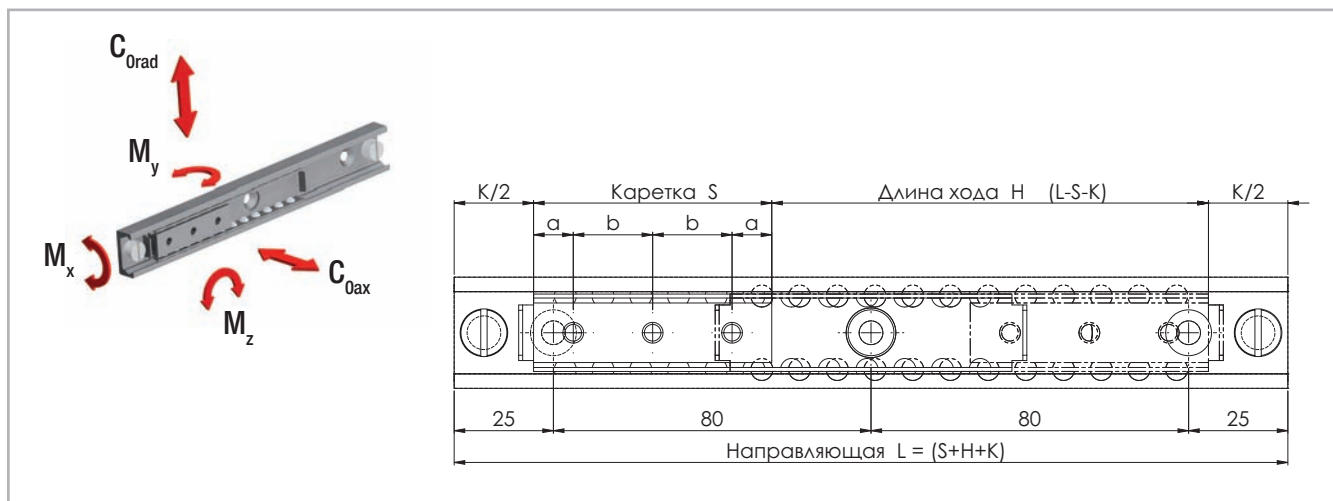


Рис. 7

Для обеспечения доступности всех крепёжных отверстий важно обеспечить следующее соотношение размеров: $S < L/2 - K$.
Для обеспечения надлежащей плавности хода важно обеспечить следующее соотношение: $H \leq 7S$.

Тип	Типо-размер	Каретка								
						Грузоподъёмность и воспринимаемые моменты				
		Длина "S" [мм]	a [мм]	b [мм]	Кол-во отверстий	C_{Orad} [Н]	C_{Oax} [Н]	M_x [Нм]	M_y [Нм]	M_z [Нм]
SN	22	40	10	20	2	1320	924	4,4	6	9
		60			3	1980	1386	6,7	14	20
		80			4	2640	1848	8,9	25	35
		130	25	80	2	4290	3003	14,4	65	93
		210			3	6930	4851	23,3	170	243
		290			4	9570	6699	32,2	324	463

Табл. 1

Тип	Типо-размер	Направляющая	
		Длина "L" [мм]	K [мм]
SN	22	130 - 210 - 290 - 370 - 450 - 530 - 610 - 690 - 770 - 850 - 930 - 1010 - 1090 - 1170	30

Табл. 2

Тип	Типо-размер	Каретка								
						Грузоподъёмность и воспринимаемые моменты				
		Длина "S" [мм]	a [мм]	b [мм]	Кол-во отверстий	C _{Orad} [Н]	C _{Oax} [Н]	M _x [Нм]	M _y [Нм]	M _z [Нм]
SN	28	60	10	20	3	3480	2436	17,1	24	35
		80			4	4640	3248	22,7	43	62
		130	25	80	2	7540	5278	36,9	114	163
		210			3	12180	8526	59,7	298	426
		290			4	16820	11774	82,4	569	813
		370			5	21460	15022	105,1	926	1323
		450			6	26100	18270	127,9	1370	1958

Табл. 3

Направляющая			
Тип	Типо-размер	Длина "L" [мм]	K [мм]
SN	28	130 - 210 - 290 - 370 - 450 - 530 - 610 - 690 - 770 - 850 - 930 - 1010 - 1090 - 1170 - 1250 - 1330 - 1410 - 1490 - 1570 - 1650	40

Табл. 4

Тип	Типо-размер	Каретка								
						Грузоподъёмность и воспринимаемые моменты				
		Длина "S" [мм]	a [мм]	b [мм]	Кол-во отверстий	C _{Orad} [Н]	C _{Oax} [Н]	M _x [Нм]	M _y [Нм]	M _z [Нм]
SN	35	130	25	80	2	9750	6825	47,2	148	211
		210			3	15750	11025	76,3	386	551
		290			4	21750	15225	105,3	736	1051
		370			5	27750	19425	134,4	1198	1711
		450			6	33750	23625	163,4	1772	2531
		530			7	39750	27825	192,5	2458	3511
		610			8	45750	32025	221,6	3256	4651

Табл. 5

Направляющая			
Тип	Типо-размер	Длина "L" [мм]	K [мм]
SN	35	290 - 370 - 450 - 530 - 610 - 690 - 770 - 850 - 930 - 1010 - 1090 - 1170 - 1250 - 1330 - 1410 - 1490 - 1570 - 1650 - 1730 - 1810	50

Табл. 6

Тип	Типо-размер	Каретка								
						Грузоподъёмность и воспринимаемые моменты				
		Длина "S" [мм]	a [мм]	b [мм]	Кол-во отверстий	C _{Orad} [Н]	C _{Оах} [Н]	M _x [Нм]	M _y [Нм]	M _z [Нм]
SN	43	130	25	80	2	13910	9737	96	211	301
		210			3	22470	15729	155,1	551	786
		290			4	31030	21721	214,1	1050	1500
		370			5	39590	27713	273,2	1709	2441
		450			6	48150	33705	332,3	2528	3611
		530			7	56710	39697	391,4	3507	5009
		610			8	65270	45689	450,4	4645	6636

Табл. 7

		Направляющая	
Тип	Типо-размер	Длина "L" [мм]	K [мм]
SN	43	290 - 370 - 450 - 530 - 610 - 690 - 770 - 850 - 930 - 1010 - 1090 - 1170 - 1250 - 1330 - 1410 - 1490 - 1570 - 1650 - 1730 - 1810 - 1890 - 1970	50

Табл. 8

Тип	Типо-размер	Каретка								
						Грузоподъёмность и воспринимаемые моменты				
		Длина "S" [мм]	a [мм]	b [мм]	Кол-во отверстий	C _{Orad} [Н]	C _{Оах} [Н]	M _x [Нм]	M _y [Нм]	M _z [Нм]
SN	63	130	25	80	2	26000	18200	238,8	394	563
		210			3	42000	29400	385,8	1029	1470
		290			4	58000	40600	532,8	1962	2803
		370			5	74000	51800	679,8	3194	4563
		450			6	90000	63000	826,7	4725	6750
		530			7	106000	74200	973,7	6554	9363
		610			8	122000	85400	1120,7	8682	12403

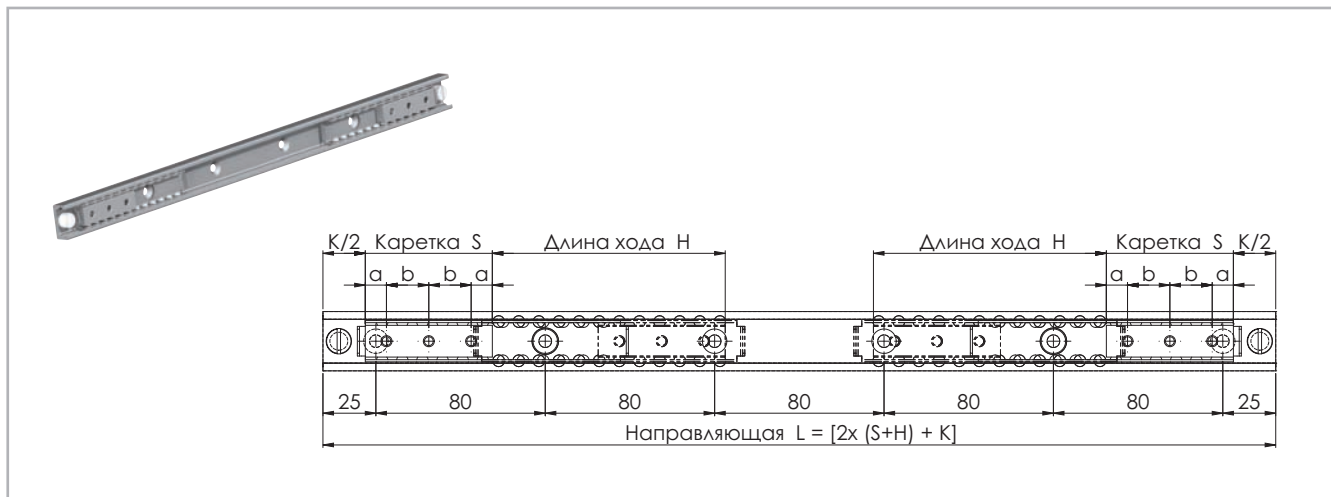
Табл. 9

		Направляющая	
Тип	Типо-размер	Длина "L" [мм]	K* [мм]
SN	63	610 - 690 - 770 - 850 - 930 - 1010 - 1090 - 1170 - 1250 - 1330 - 1410 - 1490 - 1570 - 1650 - 1730 - 1810 - 1890 - 1970	80

* У систем в варианте "2" исполнения и в типоразмере "63", имеющих две независимых каретки, размер "K" изменяется с 80 мм на 110 мм, причём каждая дополнительная каретка добавляет к этому размеру ещё по 30 мм.

Табл. 10

Вариант "2" исполнения с несколькими независимыми каретками



У систем в варианте "2" исполнения и в типоразмере "63", имеющих две независимых каретки, размер "К" изменяется с 80 мм на 110 мм, причём каждая дополнительная каретка добавляет к этому размеру ещё по 30 мм.

Рис. 8

Вариант "2" исполнения отличается от варианта "1" исполнения количеством кареток, имея несколько независимых кареток вместо одной. Общая грузоподъёмность зависит от количества кареток в одной направляющей, а также от длин этих кареток. Каретки, установленные в одной направляющей, могут различаться габаритной длиной и длиной хода.

Для обеспечения доступности всех крепёжных отверстий важно обеспечить следующее соотношение размеров: $S < L/2 - K$.
Для обеспечения надлежащей плавности хода важно обеспечить следующее соотношение: $H \leq 7S$.

Вариант "3" исполнения с несколькими синхронизированными каретками

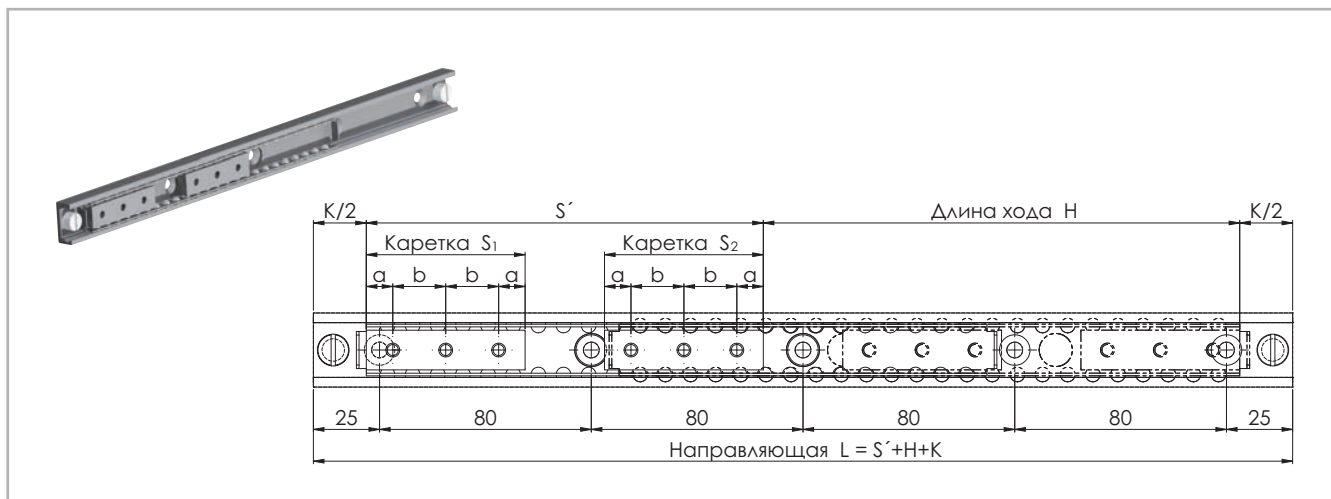


Рис. 9

Вариант "3" исполнения отличается от варианта "1" исполнения наличием нескольких синхронизированных кареток. Общая грузоподъёмность зависит от количества кареток в одной направляющей. Соответственно, каретки, установленные в одной направляющей, могут различаться габаритной длиной. Для обеспечения доступности всех крепёжных отверстий важно обеспечить следующее соотношение размеров: $S < L/2 - K$.

Для обеспечения надлежащей плавности хода важно обеспечить следующее соотношение: $H \leq 7S$.

> SN

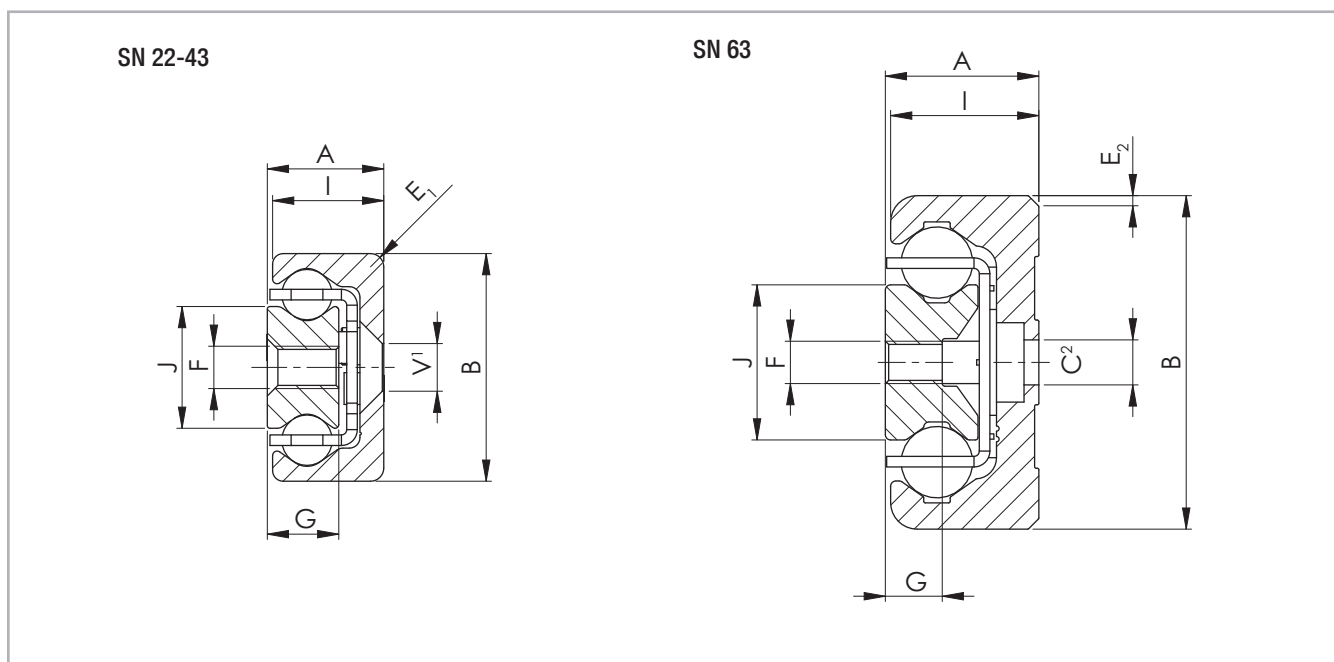


Рис. 10

¹ Крепёжные отверстия с зенковкой типа "V" под винты с потайной головкой по "DIN 7991"

² Крепёжные отверстия с цилиндрической зенковкой типа "С" под винты по "DIN 7984" с головкой под торцевой ключ.

По специальному запросу направляющие могут поставляться в варианте под крепление специальными винтами "Torx" с "низкой" головкой.

Тип	Типо-размер	Сечение										Масса направляющей [кг/м]	Масса каретки [кг/м]
		A [мм]	B [мм]	I [мм]	J [мм]	G [мм]	E ₁ [мм]	E ₂ [°]	V	C	F		
SN	22	11	22	10,25	11,3	6,5	3	-	M4	-	M4	0,7	1
	28	13	28	12,25	15	7,5	1	-	M5	-	M5	1	1,5
	35	17	35	16	15,8	10	2	-	M6	-	M6	1,8	2,5
	43	22	43	21	23	13,5	2,5	-	M8	-	M8	2,6	5
	63	29	63	28	29,3	10,5	-	2 x 45	-	M8	M8	6,1	6,9

Табл. 11

> SNK

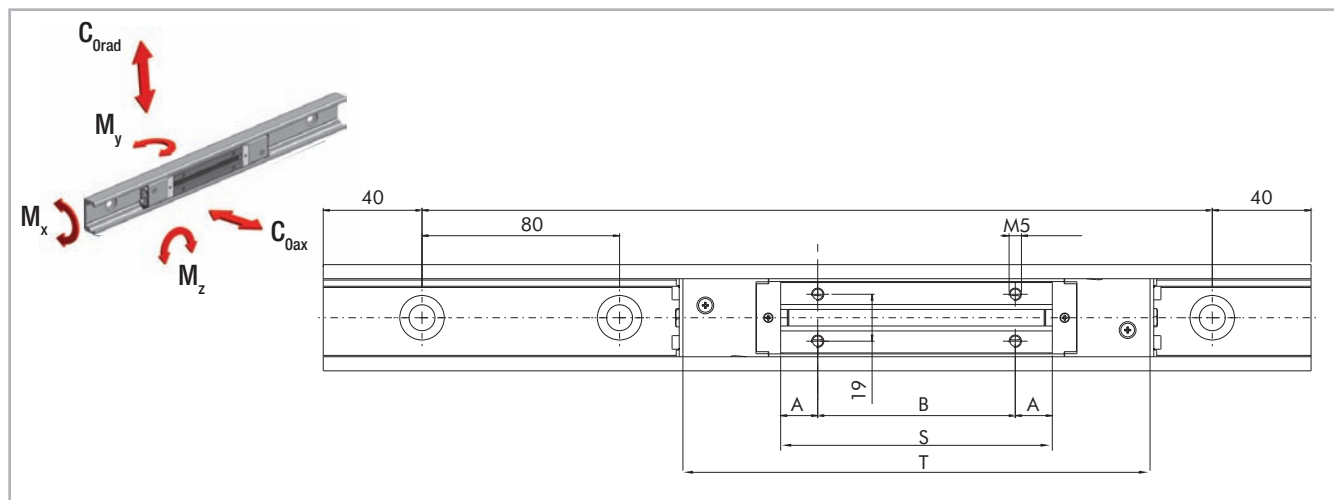


Рис. 11

Тип	Типо-размер	Каретка									
		Грузоподъёмность и воспринимаемые моменты									
		Длина "S" [мм]	Длина "T" [мм]	A [мм]	B [мм]	Кол-во отверстий	C_{0rad} [Н]	C_{0ax} [Н]	M_x [Нм]	M_y [Нм]	M_z [Нм]
SNK	43	110	198	15	80	4	7842	5489	75	95	136
		150	238	15	60	6	10858	7600	105	182	261

Табл. 12

Направляющая		
Тип	Типо-размер	Длина "L" [мм]
TSC/TSV	43	320-400-480-560-640-720-800-880-960-1040-1120-1200-1280-1360-1440-1520-1600-1680-1760-1840-1920-2000

В случае необходимости обеспечения большей длины направляющей см. раздел "Составные направляющие "SNK"" на стр. ES-18.

Табл. 13

> SNK

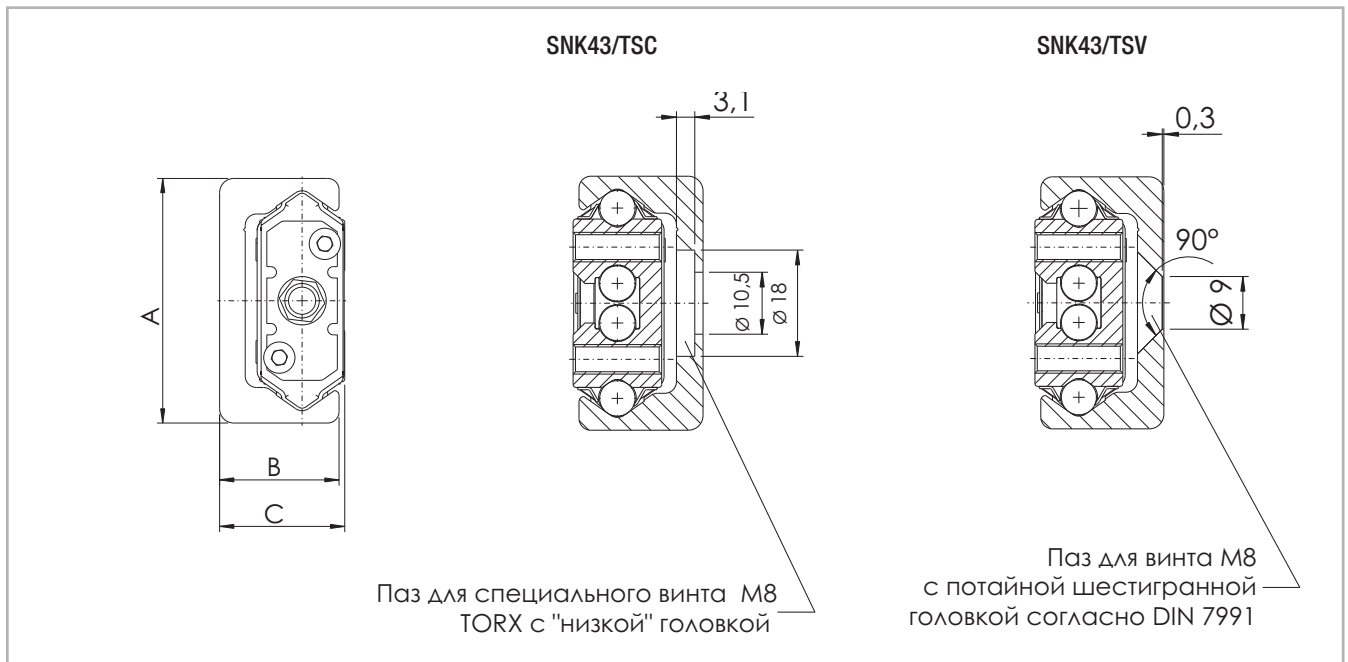


Рис. 12

Тип	Типо-размер	Сечение			Масса направляющей [кг/м]	Масса каретки 110 [г]	Масса каретки 150 [г]
		A [мм]	B [мм]	C [мм]			
TSC/TSV	43	43	21	22	2,6	360	550

Табл. 14

ES

Технические инструкции



> Статическая нагрузка

Максимальная статическая нагрузка, которую способны выдерживать изделия "Easyslide", зависит от длины каретки; конкретные значения нагрузки указывались в таблицах, приведённых на предыдущих страницах. При этом все эти значения действительны в тех случаях, когда силы и моменты воздействуют на каретку по её центру. Инструкции по расчёту уменьшенной грузоподъёмности каретки при воздействии нагрузки на точку, расположенную со смещением относительно центра каретки, приведены на странице ES-13. Грузоподъёмность каретки не зависит от положения каретки в пределах направляющей. При расчётах статических нагрузок используются следующие переменные: C_{Orad} (полезная нагрузка, воздействующая

на каретку в радиальном направлении), C_{Oax} (полезная нагрузка, воздействующая на каретку в осевом направлении), а также значения M_x , M_y и M_z максимально допустимых моментов, воздействующих на каретку по одноимённым осям. Превышение максимально допустимых значений влечёт за собой ухудшение эксплуатационных свойств системы "направляющая - каретка", включая такое свойство, как общая механическая прочность. В расчёты статической нагрузки следует закладывать коэффициент " S_0 " запаса прочности, величина которого должна определяться с учётом особенностей решаемой прикладной задачи. Справочные величины данного коэффициента для различных условий содержатся в приведённой ниже таблице:

Коэффициент " S_0 " запаса прочности

Условия предполагаемой эксплуатации: ударная нагрузка отсутствует, вибрация отсутствует, случаи резкого изменения направления перемещения каретки на противоположное редки; качество монтажа высокое, упругая деформация отсутствует.	1 - 1,5
Нормальные условия монтажа и эксплуатации	1,5 - 2
Предполагается эксплуатация в условиях ударных нагрузок и вибраций, с частыми изменениями направления перемещения каретки на противоположное, и с существенной упругой деформацией.	2 - 3,5

Tab. 15

Отношение фактической нагрузки к максимально допустимой может достигать величины, обратной по отношению к используемому коэффициенту " S_0 " запаса прочности.

$$\frac{P_{Orad}}{C_{Orad}} \leq \frac{1}{S_0} \quad \frac{P_{Oax}}{C_{Oax}} \leq \frac{1}{S_0} \quad \frac{M_1}{M_x} \leq \frac{1}{S_0} \quad \frac{M_2}{M_y} \leq \frac{1}{S_0} \quad \frac{M_3}{M_z} \leq \frac{1}{S_0}$$

Рис. 13

Приведённые выше формулы применимы к случаям воздействия на каретку единичных нагрузок. В случаях, когда на каретку могут одновременно воздействовать несколько нагрузок, следует убедиться, что выполняется следующее соотношение:

$$\frac{P_{Orad}}{C_{Orad}} + \frac{P_{Oax}}{C_{Oax}} + \frac{M_1}{M_x} + \frac{M_2}{M_y} + \frac{M_3}{M_z} \leq \frac{1}{S_0}$$

P_{Orad} = величина полезной нагрузки, воздействующей на каретку в радиальном направлении
 C_{Orad} = максимально допустимая величина нагрузки, воздействующей на каретку в радиальном направлении
 P_{Oax} = величина полезной нагрузки, воздействующей на каретку в осевом направлении
 C_{Oax} = максимально допустимая величина нагрузки, воздействующей на каретку в осевом направлении
 M_1 = величина момента, фактически воздействующего на каретку вдоль оси "x"
 M_x = максимально допустимая величина момента, воздействующего на каретку вдоль оси "x"
 M_2 = величина момента, фактически воздействующего на каретку вдоль оси "y"
 M_y = максимально допустимая величина момента, воздействующего на каретку вдоль оси "y"
 M_3 = величина момента, фактически воздействующего на каретку вдоль оси "z"
 M_z = максимально допустимая величина момента, воздействующего на каретку вдоль оси "z"

Рис. 14

Приложение нагрузки "P" не по центру каретки (серии "SN"):

В случае, когда нагрузка приходится не на центр каретки, распределение нагрузки между шариками будет отличной от номинальной, что приведёт к уменьшению фактической грузоподъёмности "C" каретки, и такое уменьшение следует учитывать ещё на этапе конструирования. Как показано на диаграмме в правой части страницы, такое уменьшение будет тем больше, чем больше будет расстояние "d" между точкой приложения нагрузки и центром каретки. Для учёта указанной зависимости мы вводим коэффициент "q", величина которого характеризует снижение грузоподъёмности каретки с удалением точки приложения нагрузки от центра каретки, имеющей длину "S".

Таким образом, максимально допустимая нагрузка, которая может воздействовать на каретку со смещением относительно центра последней, может быть определена по следующим формулам:

$P = q \cdot C_{\text{Orad}}$	для радиальной нагрузки
$P = q \cdot C_{\text{Oax}}$	для осевой нагрузки

Рис. 15

Для произведения расчётов статических нагрузок и эксплуатационного ресурса значения "P_{Orad}" и "P_{Oax}" следует заменить эквивалентными значениями, рассчитанными следующим образом (см. Рис. 16):

$P_{\text{Orad}} = \frac{P}{q}$	если внешняя нагрузка, P, воздействует в радиальном направлении
$P_{\text{Oax}} = \frac{P}{q}$	если внешняя нагрузка, P, воздействует в осевом направлении

Рис. 16

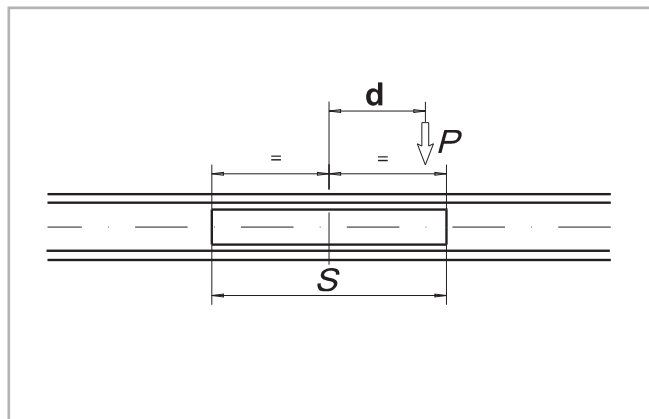


Рис. 17

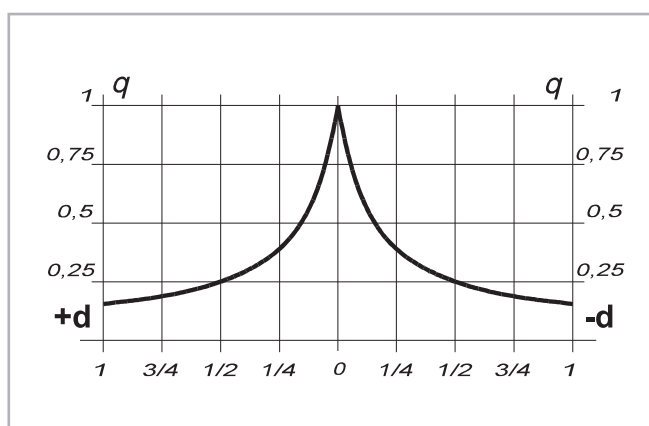


Рис. 18

> Расчёт эксплуатационного ресурса

Эксплуатационный ресурс системы линейного перемещения зависит от целого ряда факторов, включающего величину полезной нагрузки, скорость перемещений, величину погрешностей монтажа, интенсивность ударов и вибраций, температуру окружающего воздуха, условия окружающей среды, и смазку. При этом с точки зрения теории под эксплуатационным ресурсом должен пониматься промежуток времени между вводом системы в эксплуатацию и появлением на направляющих первых следов усталости или износа. На практике же

системы линейного перемещения обычно выводятся из эксплуатации не ранее выхода из строя подшипника или подшипников каретки, причём под выходом из строя здесь понимается либо механическое разрушение, либо предельный износ. Указанное различие между теорией и практикой эксплуатации систем линейного перемещения позволяет учесть введение коэффициента "f_i", условно названного "коэффициентом условий эксплуатации", причём сама формула расчёта эксплуатационного ресурса выглядит следующим образом:

Серия "SN"

$$L_{км} = 100 \cdot \left(\frac{C_{Orad}}{W} \cdot \frac{1}{f_i} \right)^3$$

- L_{км} = расчётный эксплуатационный ресурс (км)
- C_{Orad} = грузоподъёмность (Н)
- W = эквивалентная нагрузка (Н)
- f_i = коэффициент условий эксплуатации (см. стр. 17)

Рис. 19

Серия "SNK"

$$L_{км} = 100 \cdot \left(\frac{C_{Orad}}{W} \cdot \frac{f_c}{f_i} \cdot f_h \right)^3$$

- L_{км} = расчётный эксплуатационный ресурс (км)
- C_{Orad} = грузоподъёмность (Н)
- W = полезная, или фактическая, эквивалентная нагрузка (Н)
- f_c = коэффициент контакта
- f_i = коэффициент условий эксплуатации
- f_h = коэффициент длины хода

Рис. 20

Коэффициент "f_h" длины хода позволяет учесть при расчёте ресурса тот факт, что при одинаковом суммарном пробеге износ направляющих и роликов при их эксплуатации в условиях частых перемещений на небольшую длину хода выше, чем при их эксплуатации с менее частыми перемещениями на большую длину хода. Значения данного коэффициента предлагается определять по приведённой ниже характеристике, причём для длин хода свыше 1 м значение данного коэффициента предлагается принимать равным единице:

Количество кареток	1	2	3	4
f _c	1	0,8	0,7	0,63

Табл. 16

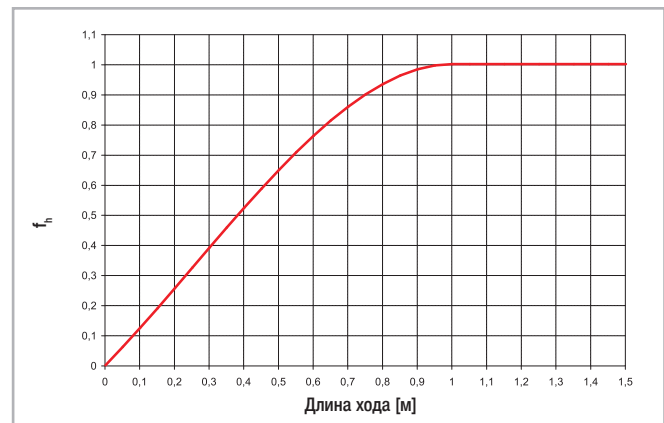


Рис. 21

Коэффициент "f_i" условий эксплуатации

Условия предполагаемой эксплуатации: ударная нагрузка отсутствует, вибрация отсутствует, случаи резкого изменения направления перемещения каретки на противоположное редки; воздействие загрязнений минимально; скорости перемещения низкие (менее 0,5 м/с):	1 - 1,5
Предполагается эксплуатация в условиях несильных вибраций, со средними скоростями перемещения в диапазоне от 0,5 до 0,7 м/с, и со среднечастотными изменениями направления перемещения каретки на противоположное:	1,5 - 2
Ожидается эксплуатация в условиях вибраций и ударных нагрузок, на высоких (свыше 0,7 м/с) скоростях, и с высокой частотой изменений направления перемещения каретки на противоположное; загрязнённость по месту предполагаемой эксплуатации чрезвычайно высока:	2 - 3,5

Табл. 17

В случае, когда внешняя нагрузка "P" идентична динамической грузоподъёмности "C_{Orad}" (превышать которую не допускается ни при каких условиях), эксплуатационный ресурс системы при её эксплуатации в идеальных (f_i=1) условиях составит 100 км. Очевидно, что при воздействии на каретку единичной нагрузки "P" действительно следующее: W = P. В случае одновременного воздействия на каретку

нескольких внешних нагрузок, эквивалентная нагрузка определяется по следующей формуле:

$$W = P_{rad} + \left(\frac{P_{ax}}{C_{Oax}} + \frac{M_1}{M_x} + \frac{M_2}{M_y} + \frac{M_3}{M_z} \right) \cdot C_{Orad}$$

Рис. 22

> Зазоры и преднатяг

В стандартном варианте линейные шарикоподшипники изделий серий "SN" и "SNK" поставляются с нулевыми зазорами. Более подробную информацию на этот счёт можно получить, обратившись в службу технической поддержки компании "Rollon".

Классы преднатяга		
Увеличенный зазор	Нулевой зазор	Увеличенный преднатяг
G ₁	Стандарт	K ₁

Табл. 18

* Более подробную информацию по более высоким значениям преднатяга можно получить, обратившись в службу технической поддержки компании "Rollon".

> Коэффициент трения

При условии надлежащей смазки, и при монтаже на ровной прочной поверхности с обеспечением достаточной взаимной параллельности пар направляющих, коэффициент трения составляет не более 0,01. Однако значение этого коэффициента весьма чувствительно к погрешностям монтажа (см. стр. ES-19 Руководства по эксплуатации). Для изделий серии "SNK" достижимым является коэффициент трения, не превышающий 0,06.

> Точность линейного позиционирования

Для направляющих, притянутых всеми предусмотренными крепёжными винтами к идеально ровной несущей поверхности, и с нахождением центров крепёжных отверстий точно на одной прямой линии, точность линейного позиционирования кареток относительно внешней опорной точки может определяться по следующей формуле:

$$\square // = \frac{\sqrt{H}}{300} \text{ (мм)}$$

H = длина хода

Рис. 23

> Скорость хода

Максимально допустимая скорость перемещения кареток изделий серии "SN" составляет 0,8 м/с. Чрезмерная частота изменений направления перемещения кареток на противоположное, а также связанные с такими изменениями чрезмерно высокие ускорения, способны со временем приводить к нежелательному проскальзыванию сепараторов (см. стр. ES-19 Руководства по эксплуатации). Что касается изделий серии "SNK", то максимально допустимая скорость перемещения их кареток составляет 1,5 м/с, причём изделия данной серии не подвержены проскальзыванию сепараторов.

> Температура

Изделия серии "SN" допускаются эксплуатировать в температурном диапазоне от -30 до +170 °C. Изделия серии "SNK" могут эксплуатироваться при температурах окружающей среды от -20 до +70 °C. При эксплуатации изделий в условиях высоких (свыше +130 °C) температур рекомендуется применять смазку на литиевой основе.

ES

> Анतिकоррозионная защита

■ Изделия серии "SN" имеют стандартную антикоррозионную защиту, нанесённую методом электролитического цинкования и соответствующую требованиям стандарта "ISO 2081". При наличии необходимости в усиленной антикоррозионной защите направляющие могут поставляться в варианте с химическим никелированием, а шарикоподшипники кареток могут комплектоваться шариками из нержавеющей стали.

■ Под запрос мы готовы поставлять изделия и с иными антикоррозионными покрытиями - например, в никелированном исполнении, соответствующем требованиям Управления по контролю качества пищевых продуктов и лекарственных препаратов США к компонентам оборудования, используемого в пищевой промышленности. Более подробную информацию на этот счёт можно получить, обратившись в службу технической поддержки компании "Rollon".

> Смазывание изделий серии "SN"

Правильный интервал для регулярного нанесения смазки в большой степени зависит от условий окружающей среды. При эксплуатации изделий в нормальных условиях их рекомендуется смазывать через каждые 100 км пробега каретки, но не реже чем 1 раз в 6 месяцев. В случае эксплуатации изделий в неблагоприятных условиях межсмазочные интервалы следует уменьшить. Перед нанесением смазки обязательно очистить рабочие поверхности направляющих! В качестве смазки направляющих и сепаратора мы рекомендуем использовать специальную литиевую смазку для подшипников качения средней консистенции.

По заказу поставляются различные смазочные материалы для специальных областей применения:

- FDA-утвержденный смазочный материал для применения в пищевой промышленности

- специальный смазочный материал для чистых комнат
 - специальный смазочный материал для морского технологического сектора
 - специальный смазочный материал для высоких и низких температур
- Для получения дополнительной информации обращаться в технический отдел Rollon.

Правильный подбор смазочных материалов и межсмазочных интервалов позволяет:

- уменьшить потери на трение;
- снизить интенсивность износа;
- уменьшить нагрузку контактных поверхностей вследствие упругой деформации;
- снизить шумность работы системы;
- повысить плавность перемещения / качения.

> Смазывание изделий серии "SNK"

Смазывание кареток серии "N" изделий "SNK43"

Каретки изделий "SNK43" оснащены системами автоматического периодического смазывания каретки.

Этими же системами обеспечивается нанесение смазки (характеристики смазки приводятся в Табл. 36) на направляющую, причём такое нанесение производится в процессе рабочего перемещения каретки по направляющей. Ресурс каретки с такой системой составляет приблизительно 2 миллиона циклов - с учётом специфики конкретного применения. Для заправки данной системы смазкой предусмотрены штуцера (рис. 24).

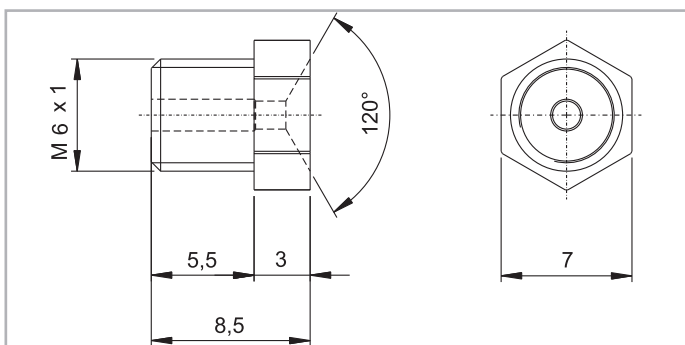
По заказу поставляются различные смазочные материалы для

специальных областей применения:

- FDA-утвержденный смазочный материал для применения в пищевой промышленности
 - специальный смазочный материал для чистых комнат
 - специальный смазочный материал для морского технологического сектора
 - специальный смазочный материал для высоких и низких температур
- Для получения дополнительной информации обращаться в технический отдел Rollon.

Смазка	Загуститель	Диапазон рабочих температур [°C]	Динамическая вязкость [сПуаз]
Минеральное масло	Литиевое мыло	от -30 до +120	< 1000
Смазка для роликоподшипников	Литиевое мыло	от -30 до +170	4500

Табл. 19



Аппликатор смазки, M6x1, по стандарту "DIN 3405"

Рис. 24

> Крепёжные винты

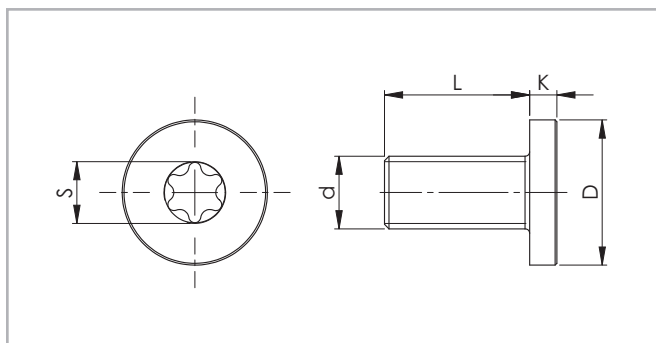


Рис. 25

Для крепления направляющих серии "SN" типоразмеров от "22" до "43" используются винты с потайной головкой по стандарту "DIN 7991".

Для крепления направляющих серии "SNK43" могут использоваться либо винты с потайной головкой по стандарту "DIN 7991", либо специальные (см. Рис. 25) винты с головкой "Torx".

Типоразмер	Тип винта	d	D [мм]	L [мм]	K [мм]	S	Момент затяжки
63	M8 x 20	M8 x 1,25	13	20	5	T40	34,7
SNK43	M8 x 16	M8 x 1,25	16	16	3	T40	22

Табл. 20

Усилия / моменты затяжки аналогичны стандартным винтам.

Класс прочности винтов	Типоразмер	Момент затяжки [Нм]
10,9	22	4,3
	28	8,5
	35	14,6
	43	34,7
	63	34,7

Табл. 21

Поддержка сторон рельса не является обязательной, но помогает уменьшить нагрузку на винты и увеличить жесткость.

Кронштейн рельса

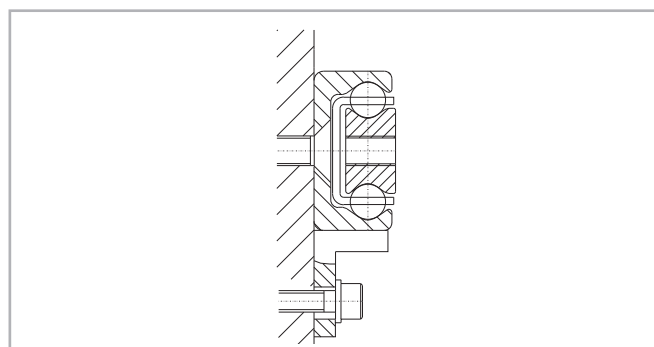


Рис. 26

Поддержка рекомендуется, если коэффициент безопасности системы равен или ниже 1,5.

> Руководство по монтажу

- Штатные упоры / ограничители хода, встроенные в изделия серии "SN", предназначены для останова ненагруженной каретки, соответственно сепаратора. Просьба предусмотреть при монтаже дополнительные упоры, достаточные для останова всей системы, включая полезную нагрузку.
- Резьбовые отверстия, предусмотренные в несущих конструкциях для крепления к последним направляющим, должны быть раззенкованы в соответствии с приведённой ниже таблицей:
- Оптимальные эксплуатационные характеристики изделий могут быть обеспечены лишь при условии, что их направляющие были смонтированы со всей возможной точностью и аккуратностью, и прикреплены к ровному жёсткому основанию всеми предусмотренными винтами.

Типоразмер	Характеристики зенковки (мм)
22	0,5 x 45°
28	1 x 45°
35	1 x 45°
43	1 x 45°
63	1 x 45°

Табл. 22

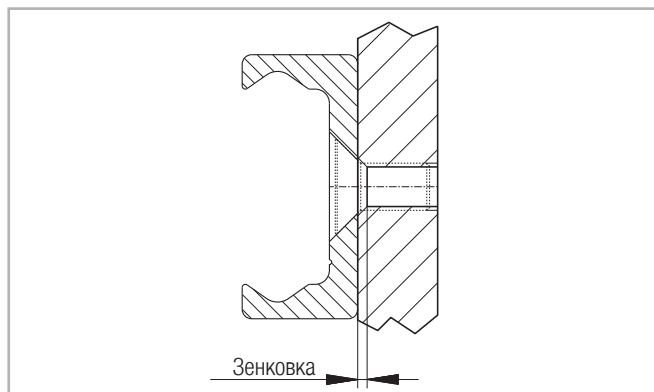


Рис. 27

> Составные направляющие серии "SNK"

При необходимости получения направляющих большой длины они могут выполняться составными - иными словами, два или большее число сегментов направляющих могут монтироваться стык-в-стык для достижения требуемой суммарной длины. При монтаже составных направляющих важно обеспечить точность относительной

приводки нанесённых на них и призванных облегчить их стыковку приводочных меток (см. Рис. 28).

С учётом асимметрии направляющих, правильность совмещения приводочных меток особенно важна при монтаже составных направляющих во взаимно-параллельных конфигурациях.

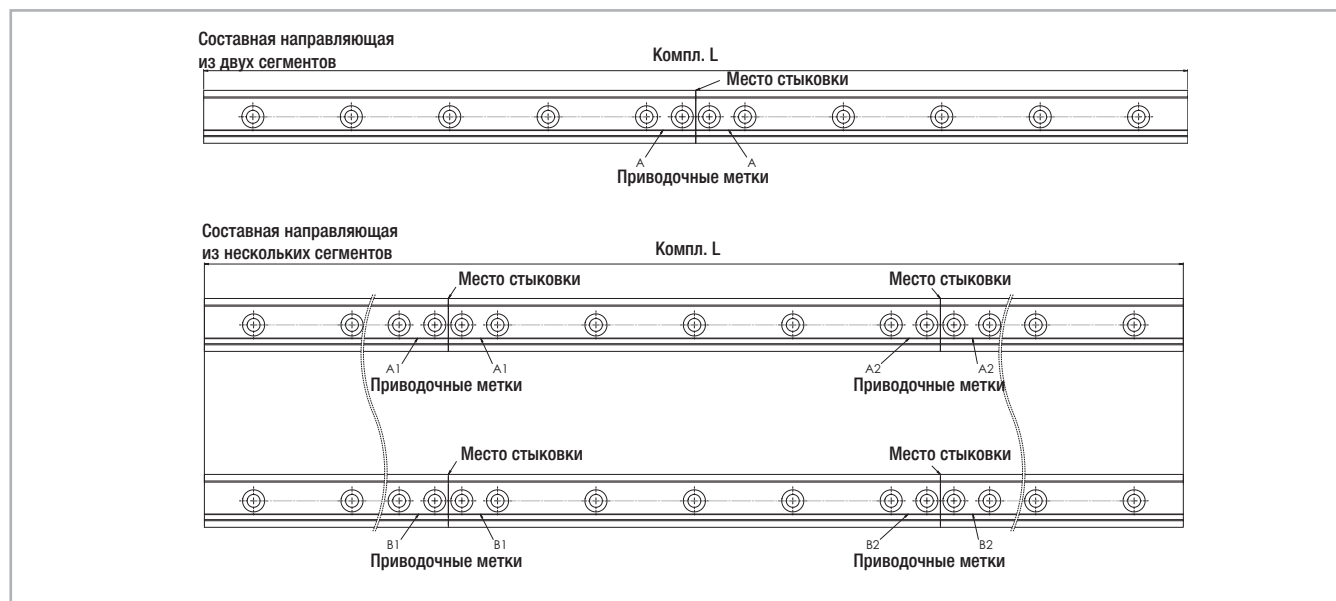


Рис. 28

Общая информация

Максимальная длина направляющих, доступных для заказа в виде цельного сегмента, приведена в Табл. 13 на стр. ES-10. При необходимости обеспечения большей длины следует использовать составные направляющие, включающие в себя два или более состыкованных сегментов.

Такие составные направляющие поставляются компанией "Rollon" под заказ в виде комплектов соответствующих сегментов с обработанными под требуемым углом парами согласованных друг с другом торцов, и с соответствующей маркировкой. В комплект таких составных направляющих также включаются дополнительные крепёжные винты, необходимые для обеспечения повышенной жёсткости на участках стыковки (в случае, если такая возможность предусмотрена конструкцией). Соответственно, вблизи участков стыковки в несущей конструкции потребуется выполнить дополнительные резьбовые крепёжные отверстия. В качестве винтов для дополнительного крепления сегментов составных направляющих на участках их стыковки используются винты, описанные в настоящем документе в качестве

винтов для крепления направляющих через крепёжные отверстия с цилиндрической зенковкой.

Для обеспечения максимально точной относительной приводки сегментов рекомендуется заказать специальное соответствующее типу направляющей соединительное устройство (см. Табл. 23).

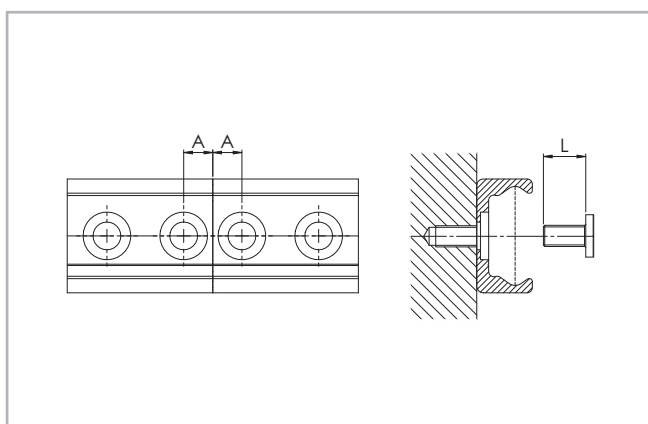


Рис. 29

Тип направляющей	A [мм]	Резьбовое отверстие (в несущей конструкции)	Тип винта	L [мм]	Соединительное устройство
TVC/TVS	11	M8	см. стр. CR-31	16	AT43

Табл. 23

> Руководство по эксплуатации "SN"

- Каретки изделий серии "SN" направленно перемещаются внутри сепаратора с шариками, в свою очередь размещенного во внутреннем пространстве "С" образного профиля. При перемещении каретки на определённую длину хода сам сепаратор перемещается внутри направляющей на половину длины этого хода. Конечной точкой хода перемещения каретки является точка, в которой каретка достигает конца сепаратора. При нормальной эксплуатации изделия сепаратор вместе с заключёнными в него шариками перемещается внутри направляющей со скоростью, составляющей половину скорости каретки. Любые проскальзывания сепаратора негативно сказываются на синхронности перемещения сепаратора, а также приводят к слишком раннему достижению одного из конечных упоров / внутренних ограничителей хода. Таким образом, проскальзывания приводят к уменьшению длины хода. Тем не менее, последствия подобных проскальзываний могут быть устранены, а длина хода - возвращена к номинальным значениям в любое время: для этого каретку надо с усилием продвинуть до упора, перемещая её внутри уже остановившегося сепаратора. Усилие, которое может потребоваться для такого продвижения каретки, существенно превышает усилие нормального перемещения каретки, и зависит от полезной нагрузки каретки.
- Склонность установленных изделий к проскальзыванию сепараторов зависит от погрешностей монтажа, а также от динамических характеристик воздействующих на каретки нагрузок. Последствия проскальзываний сепараторов можно свести к минимуму, соблюдая следующие правила:
 - длина хода должна всегда быть по возможности постоянной, и как можно более близкой к номинальной длине хода конкретной системы линейного перемещения;
 - в случае, когда с учётом специфики конкретного применения обеспечить постоянство длины хода не представляется возможным, повышенное значение приобретает правильность подбора характеристик привода - эти характеристики должны быть согласованы с характеристиками системы линейного перемещения и быть подобраны таким образом, чтобы обеспечить оптимальное перемещение каретки в сепараторе. В соответствующих расчётах коэффициент трения следует принимать равным 0,1;
 - ещё одним вариантом является включение в рабочий цикл регулярного перемещения системы на максимальную длину хода без нагрузки - исключительно с целью синхронизации каретки и сепаратора. На проскальзывание сепаратора также могут влиять погрешности монтажа или проблемы с геометрией несущих поверхностей, на которых смонтированы пары взаимно параллельных направляющих.
- Изделия серии "SN" допускается использовать для перемещений исключительно в горизонтальной плоскости.

Руководство по эксплуатации изделий серии "SNK"

- Серия "SNK": извлечённую из направляющей каретку удерживать только за пластиковый держатель - в противном случае из каретки могут высыпаться шарики.

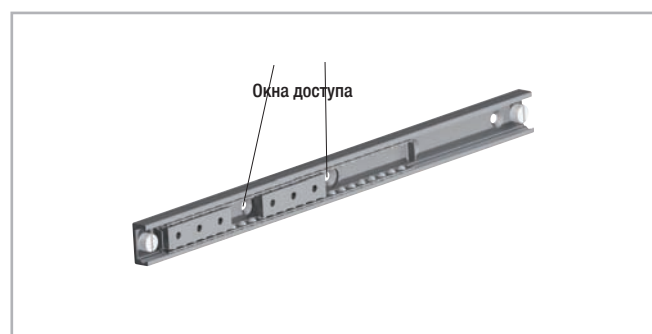


Рис. 30

Если сепаратор подшипника закрывает одно или несколько крепежных отверстий для рельса, окна доступа выполнены в сепараторе. Количество и положение окон может меняться в зависимости от поставки.

Доступ ко всем крепежным винтам рельса гарантирован во всех сепараторах позиционированием сепаратора ровно по отверстиям.

Стандартные конфигурации изделий серии "SN"



Типоразмер "22"

Код заказа	Каретка	Длина хода	Направляющая
SN22-40-60-130	40	60	130
SN22-40-140-210	40	140	210
SN22-40-220-290	40	220	290
SN22-60-40-130	60	40	130
SN22-60-120-210	60	120	210
SN22-60-200-290	60	200	290
SN22-60-280-370	60	280	370
SN22-60-360-450	60	360	450
SN22-80-100-210	80	100	210
SN22-80-180-290	80	180	290
SN22-80-260-370	80	260	370
SN22-80-340-450	80	340	450
SN22-80-420-530	80	420	530
SN22-80-500-610	80	500	610
SN22-130-130-290	130	130	290
SN22-130-210-370	130	210	370
SN22-130-290-450	130	290	450
SN22-130-370-530	130	370	530
SN22-130-450-610	130	450	610
SN22-130-530-690	130	530	690
SN22-130-610-770	130	610	770
SN22-130-690-850	130	690	850
SN22-130-770-930	130	770	930
SN22-130-850-1010	130	850	1010
SN22-210-210-450	210	210	450
SN22-210-290-530	210	290	530
SN22-210-370-610	210	370	610
SN22-210-450-690	210	450	690
SN22-210-530-770	210	530	770
SN22-210-610-850	210	610	850
SN22-210-690-930	210	690	930
SN22-210-770-1010	210	770	1010
SN22-210-930-1170	210	930	1170
SN22-290-290-610	290	290	610
SN22-290-370-690	290	370	690
SN22-290-450-770	290	450	770
SN22-290-530-850	290	530	850
SN22-290-610-930	290	610	930
SN22-290-690-1010	290	690	1010
SN22-290-850-1170	290	850	1170

Табл. 24

Типоразмер "28"

Код заказа	Каретка	Длина хода	Направляющая
SN28-60-30-130	60	30	130
SN28-60-110-210	60	110	210
SN28-60-190-290	60	190	290
SN28-60-270-370	60	270	370
SN28-60-350-450	60	350	450
SN28-80-90-210	80	90	210
SN28-80-170-290	80	170	290
SN28-80-250-370	80	250	370
SN28-80-330-450	80	330	450
SN28-80-410-530	80	410	530
SN28-80-490-610	80	490	610
SN28-130-120-290	130	120	290
SN28-130-200-370	130	200	370
SN28-130-280-450	130	280	450
SN28-130-360-530	130	360	530
SN28-130-440-610	130	440	610
SN28-130-520-690	130	520	690
SN28-130-600-770	130	600	770
SN28-130-680-850	130	680	850
SN28-130-760-930	130	760	930
SN28-130-840-1010	130	840	1010
SN28-210-200-450	210	200	450
SN28-210-280-530	210	280	530
SN28-210-360-610	210	360	610
SN28-210-440-690	210	440	690
SN28-210-520-770	210	520	770
SN28-210-600-850	210	600	850
SN28-210-680-930	210	680	930
SN28-210-760-1010	210	760	1010
SN28-210-920-1170	210	920	1170
SN28-210-1080-1330	210	1080	1330
SN28-290-280-610	290	280	610
SN28-290-360-690	290	360	690
SN28-290-440-770	290	440	770
SN28-290-520-850	290	520	850
SN28-290-600-930	290	600	930
SN28-290-680-1010	290	680	1010
SN28-290-840-1170	290	840	1170
SN28-290-1000-1330	290	1000	1330
SN28-290-1160-1490	290	1160	1490
SN28-370-360-770	370	360	770
SN28-370-440-850	370	440	850
SN28-370-520-930	370	520	930
SN28-370-600-1010	370	600	1010
SN28-370-760-1170	370	760	1170
SN28-370-920-1330	370	920	1330
SN28-370-1080-1490	370	1080	1490
SN28-450-440-930	450	440	930
SN28-450-520-1010	450	520	1010
SN28-450-680-1170	450	680	1170
SN28-450-840-1330	450	840	1330
SN28-450-1000-1490	450	1000	1490
SN28-450-1160-1650	450	1160	1650

Табл. 25

Типоразмер "35"

Код заказа	Каретка	Длина хода	Направляющая
SN35-130-110-290	130	110	290
SN35-130-190-370	130	190	370
SN35-130-270-450	130	270	450
SN35-130-350-530	130	350	530
SN35-130-430-610	130	430	610
SN35-130-510-690	130	510	690
SN35-130-590-770	130	590	770
SN35-130-670-850	130	670	850
SN35-130-750-930	130	750	930
SN35-130-830-1010	130	830	1010
SN35-210-190-450	210	190	450
SN35-210-270-530	210	270	530
SN35-210-350-610	210	350	610
SN35-210-430-690	210	430	690
SN35-210-510-770	210	510	770
SN35-210-590-850	210	590	850
SN35-210-670-930	210	670	930
SN35-210-750-1010	210	750	1010
SN35-210-910-1170	210	910	1170
SN35-210-1070-1330	210	1070	1330
SN35-210-1230-1490	210	1230	1490
SN35-290-270-610	290	270	610
SN35-290-350-690	290	350	690
SN35-290-430-770	290	430	770
SN35-290-510-850	290	510	850
SN35-290-590-930	290	590	930
SN35-290-670-1010	290	670	1010
SN35-290-830-1170	290	830	1170
SN35-290-990-1330	290	990	1330
SN35-290-1150-1490	290	1150	1490
SN35-290-1310-1650	290	1310	1650
SN35-370-350-770	370	350	770
SN35-370-430-850	370	430	850
SN35-370-510-930	370	510	930
SN35-370-590-1010	370	590	1010
SN35-370-750-1170	370	750	1170
SN35-370-910-1330	370	910	1330
SN35-370-1070-1490	370	1070	1490
SN35-370-1230-1650	370	1230	1650
SN35-450-430-930	450	430	930
SN35-450-510-1010	450	510	1010
SN35-450-670-1170	450	670	1170
SN35-450-830-1330	450	830	1330
SN35-450-990-1490	450	990	1490
SN35-450-1150-1650	450	1150	1650
SN35-450-1310-1810	450	1310	1810
SN35-530-590-1170	530	590	1170
SN35-530-750-1330	530	750	1330
SN35-530-910-1490	530	910	1490
SN35-530-1070-1650	530	1070	1650
SN35-530-1230-1810	530	1230	1810
SN35-610-670-1330	610	670	1330
SN35-610-830-1490	610	830	1490
SN35-610-990-1650	610	990	1650
SN35-610-1150-1810	610	1150	1810

Табл. 26

Типоразмер "43"

Код заказа	Каретка	Длина хода	Направляющая
SN43-130-110-290	130	110	290
SN43-130-190-370	130	190	370
SN43-130-270-450	130	270	450
SN43-130-350-530	130	350	530
SN43-130-430-610	130	430	610
SN43-130-510-690	130	510	690
SN43-130-590-770	130	590	770
SN43-130-670-850	130	670	850
SN43-130-750-930	130	750	930
SN43-130-830-1010	130	830	1010
SN43-210-190-450	210	190	450
SN43-210-270-530	210	270	530
SN43-210-350-610	210	350	610
SN43-210-430-690	210	430	690
SN43-210-510-770	210	510	770
SN43-210-590-850	210	590	850
SN43-210-670-930	210	670	930
SN43-210-750-1010	210	750	1010
SN43-210-910-1170	210	910	1170
SN43-210-1070-1330	210	1070	1330
SN43-210-1230-1490	210	1230	1490
SN43-210-1390-1650	210	1390	1650
SN43-290-270-610	290	270	610
SN43-290-350-690	290	350	690
SN43-290-430-770	290	430	770
SN43-290-510-850	290	510	850
SN43-290-590-930	290	590	930
SN43-290-670-1010	290	670	1010
SN43-290-830-1170	290	830	1170
SN43-290-990-1330	290	990	1330
SN43-290-1150-1490	290	1150	1490
SN43-290-1310-1650	290	1310	1650
SN43-290-1470-1810	290	1470	1810
SN43-370-350-770	370	350	770
SN43-370-430-850	370	430	850
SN43-370-510-930	370	510	930
SN43-370-590-1010	370	590	1010
SN43-370-750-1170	370	750	1170
SN43-370-910-1330	370	910	1330
SN43-370-1070-1490	370	1070	1490
SN43-370-1230-1650	370	1230	1650
SN43-370-1390-1810	370	1390	1810
SN43-450-430-930	450	430	930
SN43-450-510-1010	450	510	1010
SN43-450-670-1170	450	670	1170
SN43-450-830-1330	450	830	1330
SN43-450-990-1490	450	990	1490
SN43-450-1150-1650	450	1150	1650
SN43-450-1310-1810	450	1310	1810
SN43-450-1470-1970	450	1470	1970
SN43-530-590-1170	530	590	1170
SN43-530-750-1330	530	750	1330
SN43-530-910-1490	530	910	1490
SN43-530-1070-1650	530	1070	1650
SN43-530-1230-1810	530	1230	1810
SN43-530-1390-1970	530	1390	1970
SN43-610-670-1330	610	670	1330
SN43-610-830-1490	610	830	1490
SN43-610-990-1650	610	990	1650
SN43-610-1150-1810	610	1150	1810
SN43-610-1310-1970	610	1310	1970

Табл. 27

Типоразмер "63"

Код заказа	Каретка	Длина хода	Направляющая
SN63-130-400-610	130	400	610
SN63-130-480-690	130	480	690
SN63-130-560-770	130	560	770
SN63-130-640-850	130	640	850
SN63-130-720-930	130	720	930
SN63-130-800-1010	130	800	1010
SN63-210-320-610	210	320	610
SN63-210-400-690	210	400	690
SN63-210-480-770	210	480	770
SN63-210-560-850	210	560	850
SN63-210-640-930	210	640	930
SN63-210-720-1010	210	720	1010
SN63-210-880-1170	210	880	1170
SN63-210-1040-1330	210	1040	1330
SN63-210-1200-1490	210	1200	1490
SN63-210-1360-1650	210	1360	1650
SN63-290-240-610	290	240	610
SN63-290-320-690	290	320	690
SN63-290-400-770	290	400	770
SN63-290-480-850	290	480	850
SN63-290-560-930	290	560	930
SN63-290-640-1010	290	640	1010
SN63-290-800-1170	290	800	1170
SN63-290-960-1330	290	960	1330
SN63-290-1120-1490	290	1120	1490
SN63-290-1280-1650	290	1280	1650
SN63-370-320-770	370	320	770
SN63-370-400-850	370	400	850
SN63-370-480-930	370	480	930
SN63-370-560-1010	370	560	1010
SN63-370-720-1170	370	720	1170
SN63-370-880-1330	370	880	1330
SN63-370-1040-1490	370	1040	1490
SN63-370-1200-1650	370	1200	1650
SN63-370-1360-1810	370	1360	1810
SN63-450-400-930	450	400	930
SN63-450-480-1010	450	480	1010
SN63-450-640-1170	450	640	1170
SN63-450-800-1330	450	800	1330
SN63-450-960-1490	450	960	1490
SN63-450-1120-1650	450	1120	1650
SN63-450-1280-1810	450	1280	1810
SN63-530-560-1170	530	560	1170
SN63-530-720-1330	530	720	1330
SN63-530-880-1490	530	880	1490
SN63-530-1040-1650	530	1040	1650
SN63-530-1200-1810	530	1200	1810
SN63-530-1360-1970	530	1360	1970
SN63-610-640-1330	610	640	1330
SN63-610-800-1490	610	800	1490
SN63-610-960-1650	610	960	1650
SN63-610-1120-1810	610	1120	1810
SN63-610-1280-1970	610	1280	1970

Табл. 28

Наиболее часто используемые стандартные конфигурации приведены в таблицах. Однако под заказ изделия могут поставляться и в иных конфигурациях, включая модифицированные под конкретные потребности Заказчика. Более подробную информацию на этот счёт можно получить, обратившись в службу технической поддержки компании "Rollon".

Расшифровка кодов заказа изделий



> Линейная направляющая серии "SN", вариант исполнения "1", с одной кареткой

SN	35	290	430	770	K1	NIC	
							Усиленная защита поверхности см. описание антикоррозийных защит на стр. ES-16
							Зазор и преднатяг (если они нестандартные) см. стр. ES-15, Табл. 18
							Длина направляющей см. стр. ES-5, Табл. 2, 4, 6, 8, 10
							Длина хода см. стр. ES-12, Рис. 7, Табл. с 1 по 10
							Длина каретки см. стр. ES-5, Табл. 1, 3, 5, 7, 9
							Типоразмер см. стр. ES-5, Эксплуатационные характеристики
Тип изделия							

Пример № 1 заказа: SN35-0290-0430-0770

Пример № 2 заказа: SN35-0290-0430-0770-K1-NIC

Примечания по кодам заказа: Длины направляющих и кареток, а также длины хода, всегда указываются в четырёхзначном формате. Недостающие позиции заполняются нулями.

> Линейная направляющая серии "SN", вариант "2" исполнения с несколькими синхронизированными каретками

SN	43	2	290	350	1330	G1	NIC
							Усиленная защита поверхности см. стр. ES-16, Антикоррозийная защита
							Зазор и преднатяг (если они нестандартные) см. стр. ES-15, Табл. 18
							Длина направляющей см. стр. ES-5, Табл. 2, 4, 6, 8, 10
							Длина хода отдельных кареток см. стр. ES-5, Рис. 7, Табл. с 1 по 10
							Длина каретки см. стр. ES-5, Табл. 1, 3, 5, 7, 9
							Количество кареток
							Типоразмер см. стр. ES-5, Эксплуатационные характеристики
Тип изделия							

Пример № 1 заказа: SN43-2x0290-0350-1330

Пример № 2 заказа: SN43-2x0290-0350-1330-G1-NIC

Если каретки (и/или длины хода кареток) неодинаковые, просьба оформлять заказ в соответствии с Примером № 3:

Пример № 3 заказа: SN28-1x0200-0300/1x0250-0415-1240

Примечания по кодам заказа: Длины направляющих и кареток, а также длины хода, всегда указываются в четырёхзначном формате. Недостающие позиции заполняются нулями.

> Линейная направляющая серии "SN", вариант "3" исполнения с несколькими синхронизированными каретками

SN	63	850	(370+290)	400	1330	K1	NIC	
							Усиленная защита поверхности см. стр. ES-16, Антикоррозийная защита	
							Зазор и преднатяг (если они нестандартные) см. стр. ES-15, Табл. 18	
						Длина направляющей	см. стр. ES-5, Табл. 2, 4, 6, 8, 10	
						Длина хода	см. стр. ES-5, Рис. 7, Табл. с 1 по 10	
						Длина отдельной каретки	см. стр. ES-5, Табл. 1, 3, 5, 7, 9	
						Условная длина каретки S'	см. стр. ES-8, Рис. 9	
						Типоразмер	см. стр. ES-5, Эксплуатационные характеристики	
Тип изделия								

Пример № 1 заказа: SN63-0850(370+290)-0400-1330

Пример № 2 заказа: SN63-0850(370+290)-0400-1330-K1-NI C

Примечания по кодам заказа: Длины направляющих и кареток, а также длины хода, всегда указываются в четырёхзначном формате. Недостающие позиции заполняются нулями.

> Серия "SNK"

SNK	43	1	110	2320	TSC	NIC	
						Усиленное (сверх требований стандарта "ISO 2081") защитное покрытие см.	см. стр. ES-16
						Тип направляющей	см. стр. ES-10 и ES-11
						Длина направляющей	см. стр. ES-10 Табл. 13
						Длина каретки	см. стр. ES-10.
						Количество кареток на каждой направляющей	
						Типоразмер	см. стр. ES-5 Эксплуатационные характеристики
Тип изделия							

Пример кода заказа: SNK43-1x110-02320-TSC-NIC

Комплект направляющих: 1x2000+1x320 (только для составных направляющих)

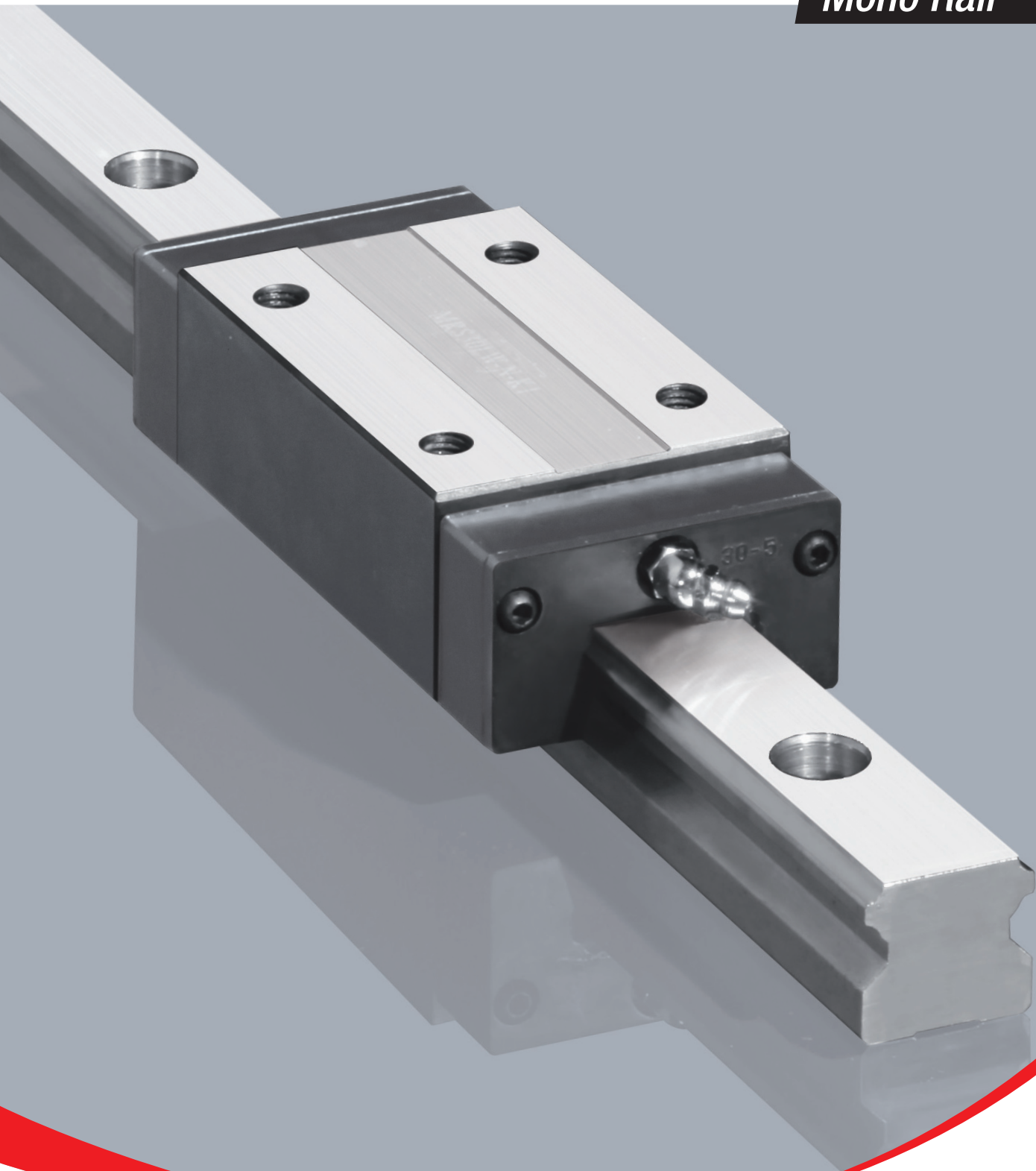
Шаблон крепёжных отверстий: 40-40x80-40//40-15x80-40 (просьба при заказе всегда отдельно указывать тип шаблона крепёжных отверстий)

Примечание по заказу изделий: Длины направляющих всегда указываются в пятизначном формате, а длины кареток - в трёхзначном; неиспользуемые разряды заполняются нулями.

ROLLON[®]

Linear Evolution

Mono Rail



Особенности конструкции



> Профильные направляющие "Mono Rail" высочайшего класса точности



Рис. 1

Форма профиля шлифованных канавок, выполняющих функции дорожек качения, приближена к сектору окружности, причём угол контакта составляет 45° , форма профиля направляющей приближена к Х-образной, что позволяет обеспечить практически одинаковую грузоподъёмность каретки независимо от того направления, в котором на неё воздействует нагрузка. Высокая грузоподъёмность и высокие воспринимаемые моменты обеспечиваются в том числе и благодаря использованию стальных шариков большого размера. Все каретки типоразмера "55" оснащаются системами рециркуляции шариков.

Основные технические характеристики изделий:

- Х-образный профиль направляющей; двухточечный контакт с рабочими поверхностями направляющей
- Практически одинаковая грузоподъёмность при воздействии нагрузок в любых основных направлениях
- Высокие возможности саморегулировки
- Малое (по сравнению с четырёхточечным контактом) дифференцированное проскальзывание
- Малошумность перемещений
- Минимальная потребность в техническом обслуживании, достигаемая благодаря смазочной камере совершенной конструкции
- Малая (по сравнению с четырёхточечным контактом) величина усилия, потребного для создания достаточного преднатяга каретки
- Соответствие распространённым стандартам на изделия

аналогичного назначения, соответственно взаимозаменяемость с аналогичными изделиями других производителей на уровне соответствия основных размеров

- Миниатюрная серия "Miniature Mono Rail" доступна в стандартных и увеличенных вариантах исполнения
- Изделия серии "Miniature Mono Rail" доступны в вариантах выполнения из мартенситной нержавеющей стали

Предпочтительные области применения:

- Разноплановые компоненты линейного перемещения, применяемые в строительстве и машиностроении (раздвижные двери, защитные крышки...)
- Упаковочное оборудование
- Специальное оборудование
- Логистика (например, погрузочно-разгрузочное оборудование)
- Медицина (например, рентгеновские установки, каталки...)
- Производство полупроводников и электронных компонентов

MRS

Стандартная каретка с фланцами.



Рис. 2

MRS...W / MRZ...W / MRT...W

Каретка без фланцев, также называемая "блоком". Каретка выпускается в двух вариантах по высоте. Из этих трёх вариантов "MRT" является самым низким.



Рис.3

MRS...L

Каретка увеличенной длины, соответственно грузоподъёмности "MRS...L" представляет собой каретку с фланцами.



Рис. 4

MRS...LW

Удлиненный вариант каретки без фланца.



Рис. 5

MRT...SW

Короткий вариант каретки без фланцев, предназначенный для уменьшенных нагрузок, но не уступающий по точности.



Рис. 6

MRR...F

Направляющая "MRR...F", имеющая резьбовые крепёжные отверстия для её крепления винтами снизу. Крепёжная поверхность ровная (резьбовые крепёжные отверстия не раззенкованы).



Рис. 7

Стандартная ширина

Компактная технология и высокие эксплуатационные характеристики в минимально возможных габаритах.

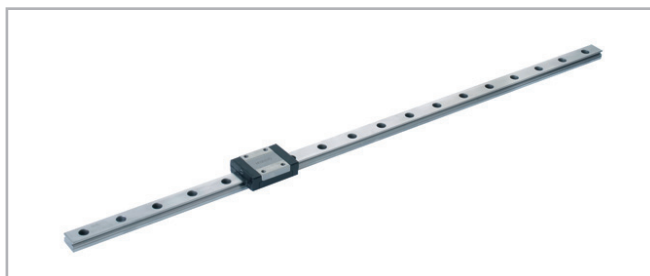


Рис. 8

Увеличенная ширина

Вариант компактных направляющих увеличенной ширины, соответственно увеличенной грузоподъёмности и устойчивости к моментам. Данный вариант специально предназначен для тех случаев, когда предполагается создание системы линейного перемещения на основе одиночной направляющей.

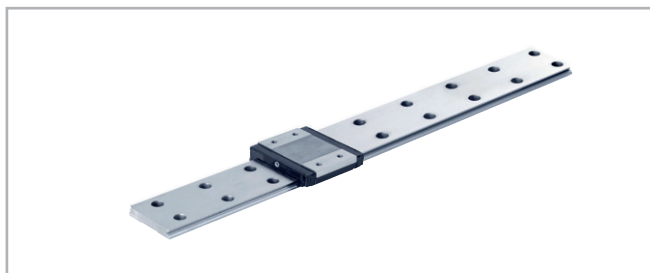


Рис. 9

Технические характеристики

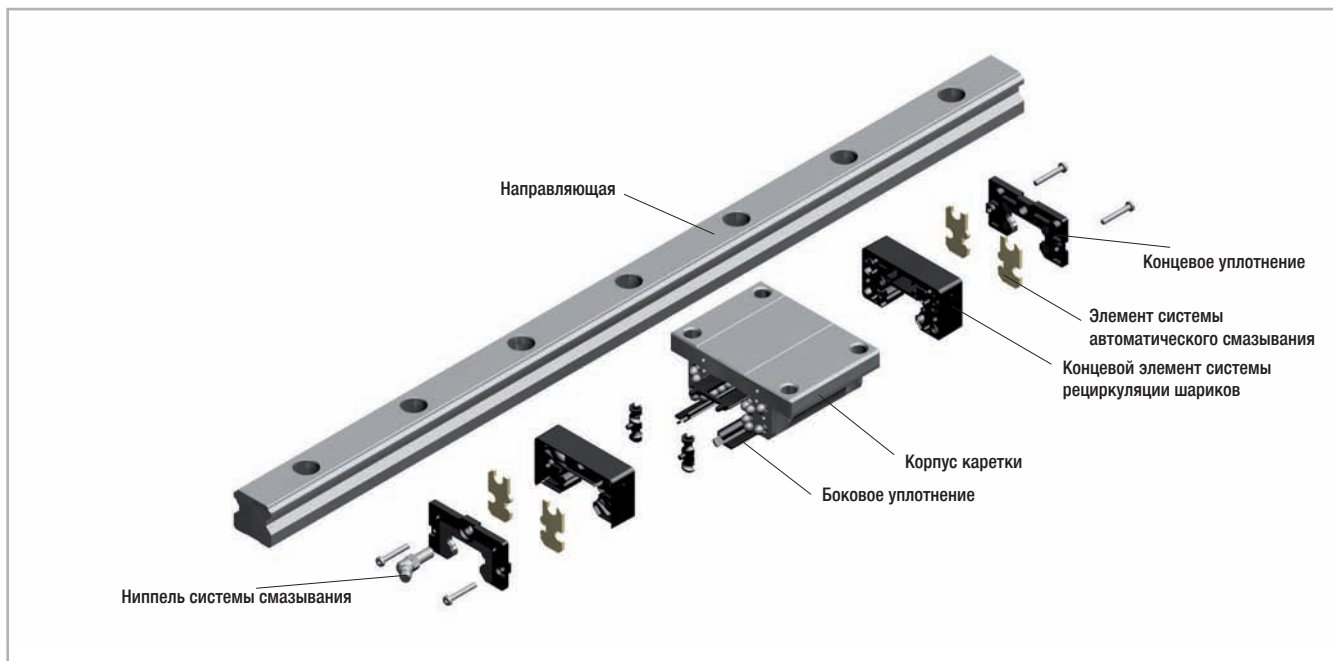


Рис. 10

Эксплуатационные характеристики:

- Типоразмеры изделий серии "Mono Rail": 15, 20, 25, 30, 35, 45, 55
- Стандартные типоразмеры изделий серии "Miniature Mono Rail": 7, 9, 12, 15.
- Стандартные типоразмеры увеличенных модификаций изделий серии "Miniature Mono Rail": 9, 12, 15.
- Максимальная скорость рабочего хода изделий "Mono Rail": 3,5 м/с (с учётом специфики конкретного применения)
- Максимальная скорость рабочего хода изделий "Miniature Mono Rail": 3 м/с
- Максимальная рабочая температура: +80 °С (с учётом специфики конкретного применения)
- Доступные для заказа варианты направляющих по длине: вплоть до максимальной длины в 4 000 мм на сегмент для изделий "Mono Rail" (см. Коды заказа в Табл. 45)
- Четыре класса изделий "Mono Rail" по преднатягу: "G1", "K0", "K1", "K2".
- Три класса по точности: "N", "H", "P".
- Три класса изделий "Miniature Mono Rail" по преднатягу: "V0", "VS", "V1".
- Доступные для заказа варианты направляющих "Miniature Mono Rail" по длине: вплоть до максимальной длины в 1 000 мм на сегмент

Примечания:

- Стыковкой нескольких сегментов можно получать составные направляющие увеличенной длины
- Крепёжные отверстия, предусмотренные на каретках с фланцами, могут использоваться и как сквозные отверстия для крепления снизу. При этом крепёжные винты должны иметь соответствующий уменьшенный диаметр
- Под заказ изделия могут поставляться с различными вариантами покрытия
- Для заказа доступны такие принадлежности, как ручные и пневматические зажимы. В зависимости от высоты каретки, для их применения может потребоваться использовать специальные дополнительные переходные пластины
- Вследствие использования металлических дефлекторов и нестандартных уплотнений размеры "H₂" и "L" кареток могут меняться. Более подробная информация содержится в Главе 4 Аксессуары - см. стр. MR-14f.
- Все каретки типоразмера "55" оснащаются системами рециркуляции шариков
- Системы предзаправленные смазкой в состоянии поставки могут требовать увеличенное усилия сдвига

> Грузоподъёмность изделий "Mono Rail"

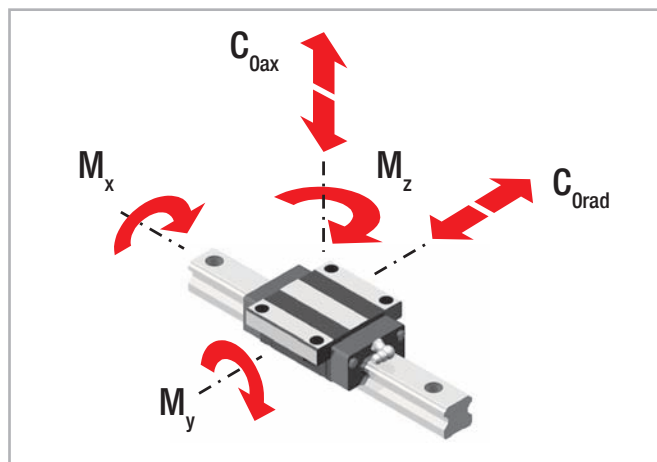


Рис. 11

Тип	Грузоподъёмность [Н]		Статические моменты [Нм]		
	дин. С	стат. C _{0rad} стат. C _{0ax}	M _x	M _y	M _z
MRS15 MRS15W MRT15W	8500	13500	100	68	68
MRT15SW	5200	6800	51	18	18
MRS20 MRS20W MRT20W	14000	24000	240	146	146
MRT20SW	9500	14000	70	49	49
MRS20L MRS20LW	16500	30000	300	238	238
MRS25 MRS25W MRT25W	19500	32000	368	228	228
MRT25SW	12500	17500	175	69	69
MRS25L MRS25LW	26000	46000	529	455	455

Табл. 1

Тип	Грузоподъёмность [Н]		Статические моменты [Нм]		
	дин. С	стат. C _{0rad} стат. C _{0ax}	M _x	M _y	M _z
MRS30 MRS30W MRT30W	28500	48000	672	432	432
MRT30SW	17500	24000	336	116	116
MRS30L MRS30LW	36000	64000	896	754	754
MRS35 MRS35W MRT35W	38500	62000	1054	620	620
MRT35SW	25000	36500	621	209	209
MRS35L MRS35LW	48000	83000	1411	1098	1098
MRS45 MRS45W MRT45W	65000	105000	2363	1378	1378
MRS45L MRS45LW	77000	130000	2925	2109	2109
MCS55 MCS55W	123500	190000	4460	3550	3550
MCS55L	155000	249000	5800	6000	6000

Табл. 2

> Грузоподъёмность изделий "Miniature Mono Rail"

Стандартная ширина

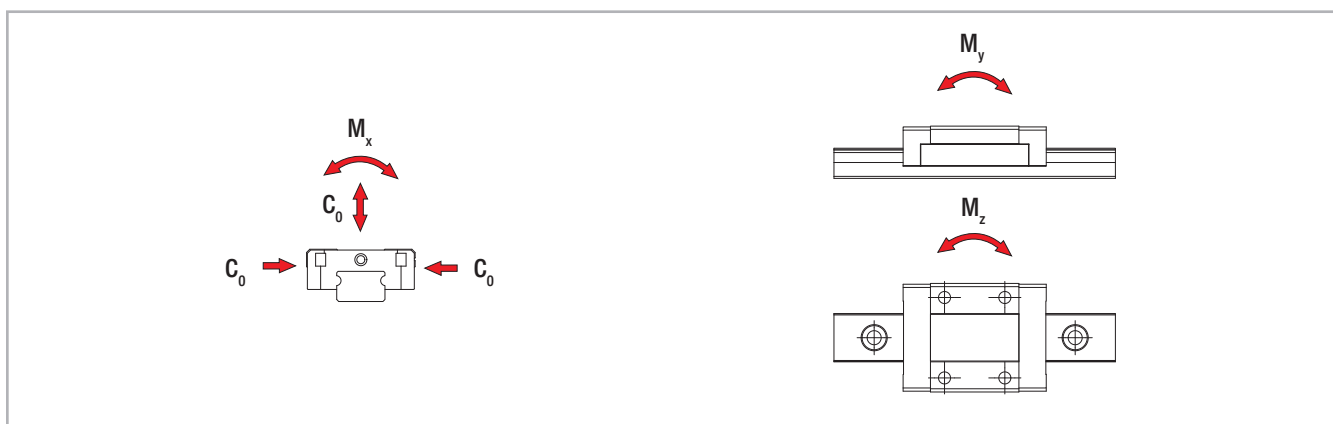


Рис. 12

Тип	Грузоподъёмность [Н]		Статические моменты [Нм]		
	дин. C ₁₀₀	стат. C ₀	M _x	M _y	M _z
MR07MN	890	1400	5,2	3,3	3,3
MR09MN	1570	2495	11,7	6,4	6,4
MR12MN	2308	3465	21,5	12,9	12,9
MR15MN	3810	5590	43,6	27	27

Табл. 3

Увеличенная ширина

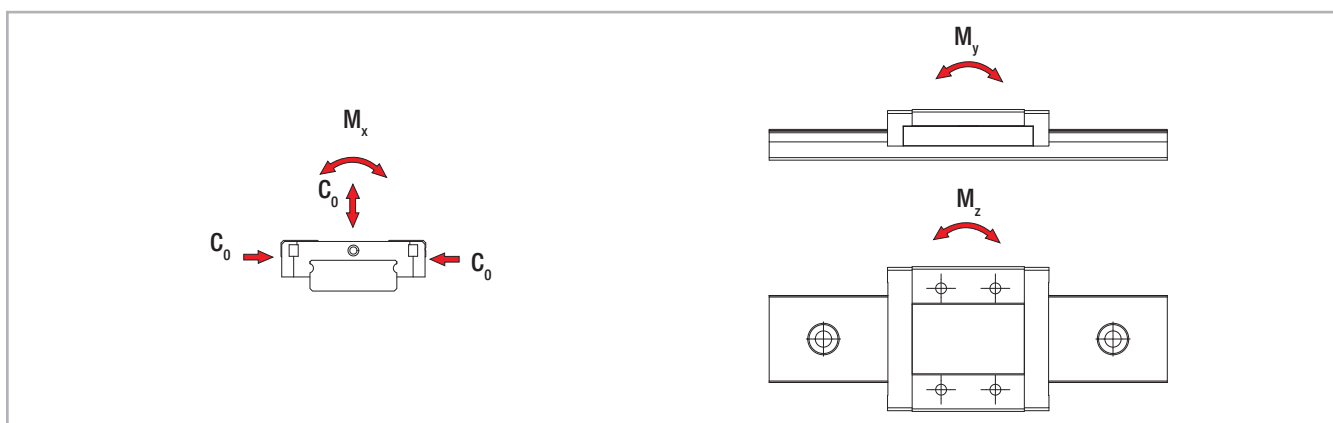


Рис. 13

Тип	Грузоподъёмность [Н]		Статические моменты [Нм]		
	дин. C ₁₀₀	стат. C ₀	M _x	M _y	M _z
MR09WN	2030	3605	33,2	13,7	13,7
MR12WN	3065	5200	63,7	26,3	26,3
MR15WN	5065	8385	171,7	45,7	45,7

Табл. 4

Размеры изделий



> Каретка типа "MRS" с фланцем

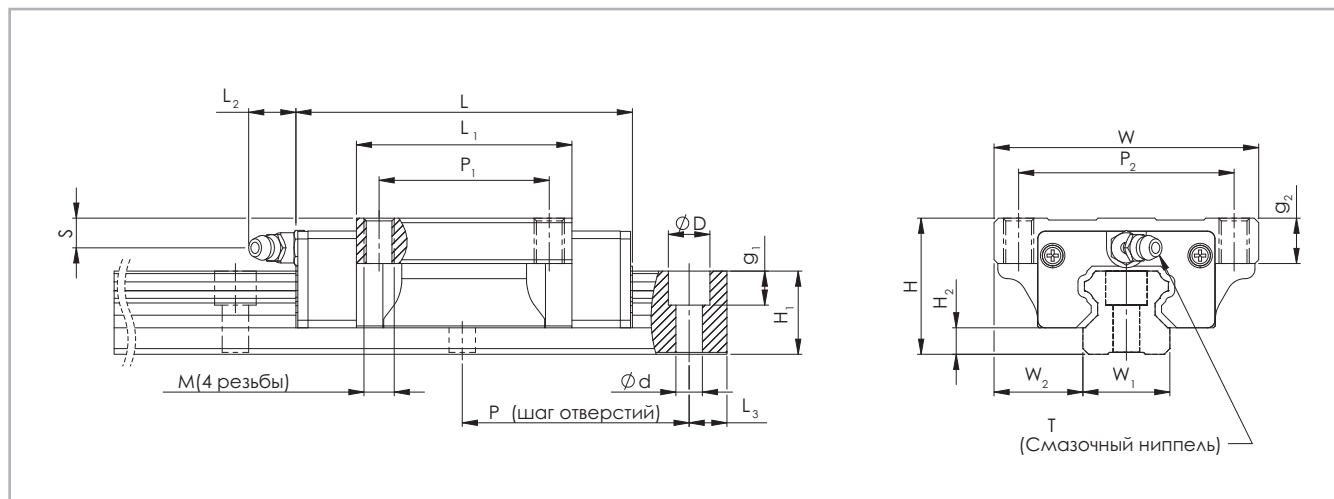


Рис. 14

Тип	Система [мм]				Каретка "MRS" [мм]									Масса [кг]	Направляющая "MRR" [мм]							Масса [кг/м]
	H	W	W ₂	H ₂	L	P ₂	P ₁	M	g ₂	L ₁	L ₂	T	S		W ₁	H ₁	P	d	D	g ₁	L ₃ *	
MRS15	24	47	16	4,6	69	38	30	M5	8	40	5	∅3	4,3	15	14		4,5	7,5	5,8		1,4	
MRS20	30	63	21,5	5	81,2	53	40	M6	9	48,8			7	0,4	20	18	60	6	9,5	9		2,6
MRS20L					95,7					63,4												
MRS25	36	70	23,5	7	91	57	45	M8	12	57	12	M6 x 1	7,8	0,57	23	22		7	11	9,5	20	3,6
MRS25L					113					79,1												
MRS30	42	90	31	9	114	72	52	M10	13	72			7	1,1	28	26						5,2
MRS30L					135,3					94,3												
MRS35	48	100	33	9,5	114	82	62	M10	13	80			8	1,6	34	29	80	9	14	12,5		7,2
MRS35L					139,6					105,8												
MRS45	60	120	37,5	14	142,5	100	80	M12	15	105	17	M8 x 1	8,5	2,7	45	38	105	14	20	17,5	22,5	12,3
MRS45L					167					129,8												

* Применимо только при использовании направляющих максимальной длины (см. Коды заказа).

Табл. 5

Тип	Система [мм]				Каретка "MCS" [мм]									Масса [кг]	Направляющая "MRC" [мм]							Масса [кг/м]
	H	W	W ₂	H ₂	L	P ₂	P ₁	M	g ₂	L ₁	L ₂	T	S		W ₁	H ₁	P	d	D	g ₁	L ₃ *	
MCS55	70	140	43,5	12,7	181,5	116	95	M14	21	131	12	M8 x 1	20	5,4	53	38	120	16	23	20	30	14,5
MCS55L					223,7					173												

* Применимо только при использовании направляющих максимальной длины (см. Коды заказа).

Табл. 6

> Каретка типа "MRS" без фланца

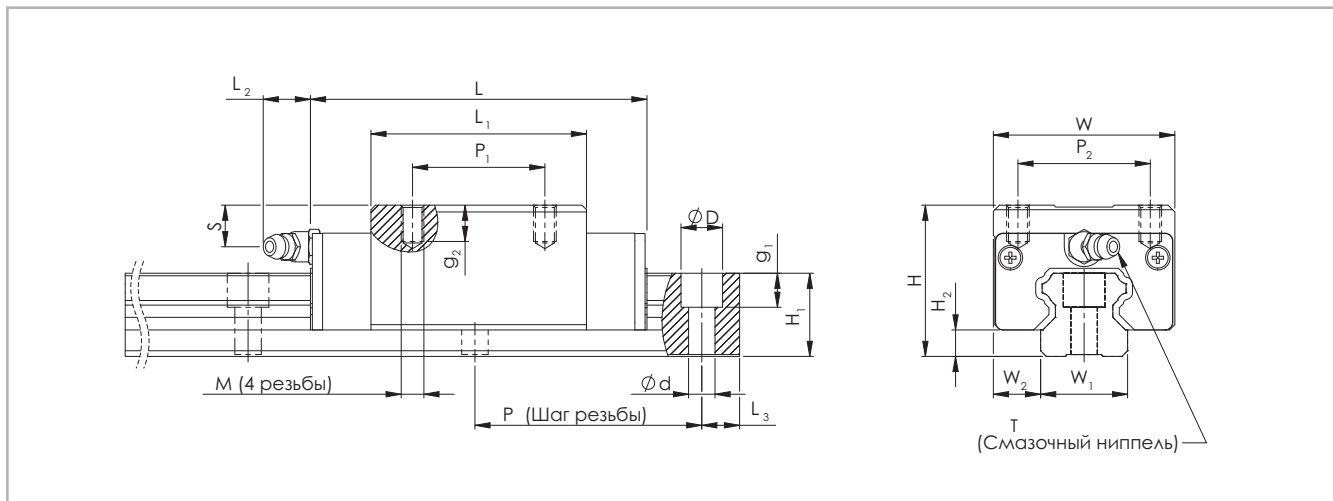


Рис. 15

Тип	Система [мм]				Каретка "MRS" [мм]									Масса [кг]	Направляющая "MRR" [мм]							Масса [кг/м]	
	H	W	W ₂	H ₂	L	P ₂	P ₁	M	g ₂	L ₁	L ₂	T	S		W ₁	H ₁	P	d	D	g ₁	L ₃ *		
MRS15W	28	34	9,5	4,6	69	26	26	M4	6,4	40	5	∅3	8,3	0,21	15	14		4,5	7,5	5,8		1,4	
MRS20W	30	44	12	5	81,2	32	36	M5	8	48,8				7	0,31	20	18	60	6	9,5	9		2,6
MRS20LW					95,7					50													
MRS25W	40	48	12,5	7	91	35	35	M6	9,6	57	12	M6 x 1		11,8	0,45	23	22		7	11	9,5	20	3,6
MRS25LW					113					50													
MRS30W	45	60	16	9	114	40	40	M8	12,8	72				10	0,91	28	26						5,2
MRS30LW					135,3					60													
MRS35W	55	70	18	9,5	114	50	50	M8	12,8	80				15	1,5	34	29	80	9	14	12,5		7,2
MRS35LW					139,6					72													
MRS45W	70	86	20,5	14	142,5	60	60	M10	16	105	17	M8 x 1	18,5	2,3	45	38	105	14	20	17,5	22,5		12,3
MRS45LW					167					80													

* Применимо только при использовании направляющих максимальной длины (см. Коды заказа).

Табл. 7

Тип	Система [мм]				Каретка "MCS" [мм]									Масса [кг]	Направляющая "MRC" [мм]							Масса [кг/м]	
	H	W	W ₂	H ₂	L	P ₂	P ₁	M	g ₂	L ₁	L ₂	T	S		W ₁	H ₁	P	d	D	g ₁	L ₃ *		
MCS55W	80	100	23,5	12,7	181,5	75	75	M12	19	131	12	M8 x 1	30	5,2	53	38	120	16	23	20	30		14,5

* Применимо только при использовании направляющих максимальной длины (см. Коды заказа).

Табл. 8

> Каретка типа "MRT" без фланца

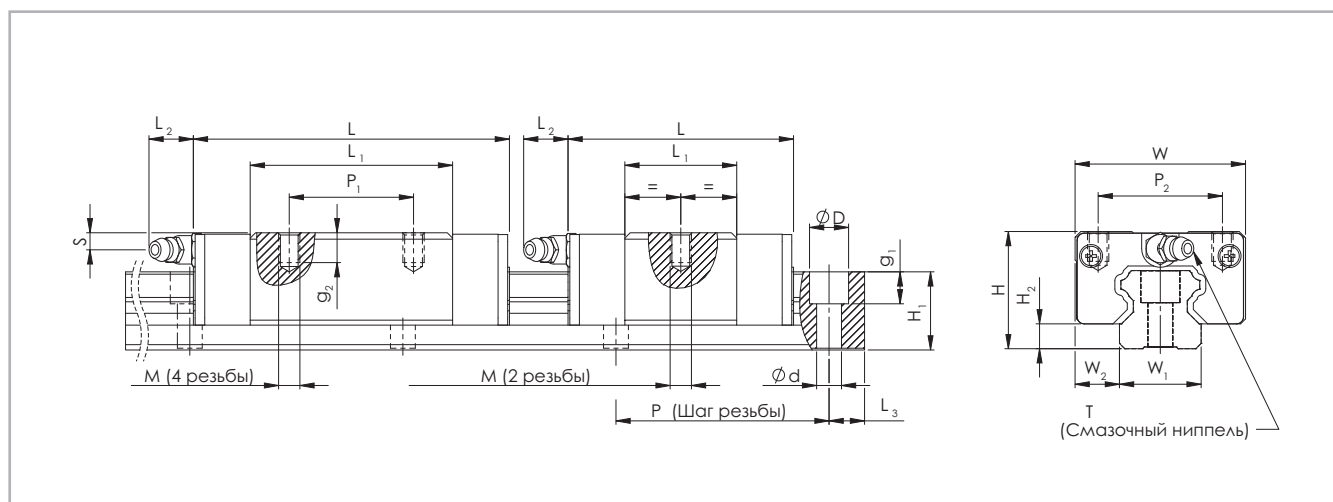


Рис. 16

Тип	Система [мм]				Каретка "MRT" [мм]									Масса [кг]	Направляющая "MRR" [мм]							Масса [кг/м]																
	H	W	W ₂	H ₂	L	P ₂	P ₁	M	g ₂	L ₁	L ₂	T	S		W ₁	H ₁	P	d	D	g ₁	L ₃ *																	
MRT15W	24	34	9,5	4,6	69	26	26	M4	5,6	40	5	12	M6 x 1	4,3	0,17	15	14	60	4,5	7,5	5,8	20	2,6															
MRT15SW					50,6		-			21,6																	0,1											
MRT20W	28	42	11	5	81,2	32	32	M5	7	48,8																5	0,26	20	18	60	6	9,5	9					
MRT20SW					60,3		-			28																	0,17											
MRT25W	33	48	12,5	7	91	35	35	M6	8,4	57																4,8	0,38	23	22		7	11	9,5	20	3,6			
MRT25SW					65,5		-			31,5																	0,21											
MRT30W	42	60	16	9	114	40	40	M8	11,2	72																7	0,81	28	26							5,2		
MRT30SW					80		-																	38,6					0,48									
MRT35W	48	70	18	9,5	114	50	50																	80				8	1,2	34	29	80	9	14	12,5			7,2
MRT35SW					79,7		-			45,7																	0,8											
MRT45W	60	86	20,5	14	142,5	60	60	M10	14	105	17													M8 x 1	8,5	2,1		45	38	105	14	20	17,5	22,5		12,3		

* Применимо только при использовании направляющих максимальной длины (см. Коды заказа).

Табл. 9

> MRR...F – направляющие в варианте для монтажа снизу

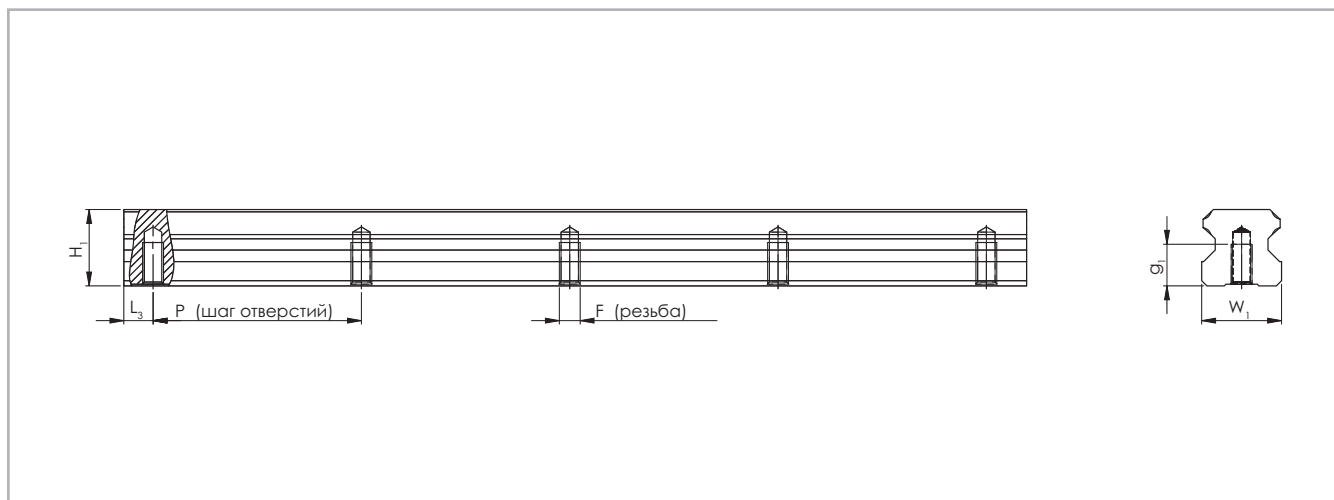


Рис. 17

Тип направляющей	W_1 [мм]	H_1 [мм]	L_3^* [мм]	P [мм]	F	g_1 [мм]
MRR15...F	15	14	20	60	M5	8
MRR20...F	20	18			M6	10
MRR25...F	23	22		M8	12	
MRR30...F	28	26		80	15	
MRR35...F	34	29	22,5	105	M12	17
MRR45...F	45	38				24

* Применимо только при использовании направляющих максимальной длины (см. Коды заказа).

Табл. 10

> Изделия "Miniature Mono Rail" стандартной ширины

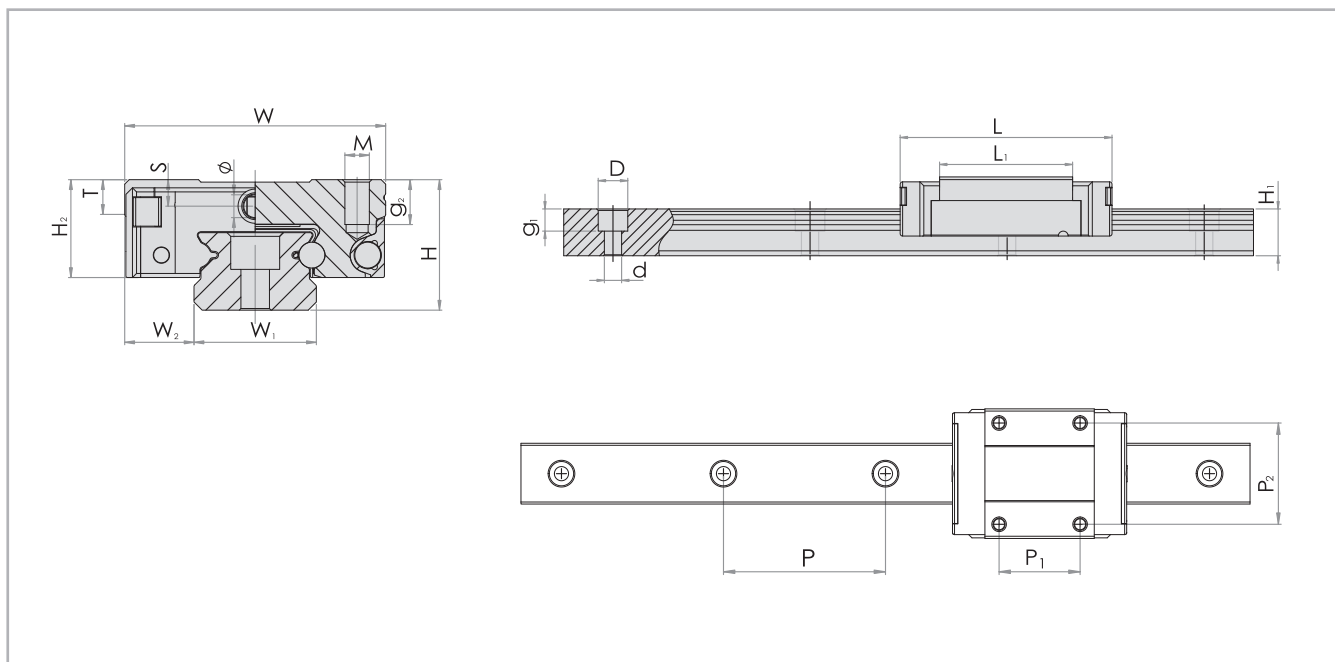


Рис. 18

Тип	Система [мм]			
	H	W	W ₂	H ₂
MR07MN	8	17	5	6,5
MR09MN	10	20	5,5	7,8
MR12MN	13	27	7,5	10
MR15MN	16	32	8,5	12

Табл. 11

Тип	Каретка [мм]										Направляющая [мм]						
	L	P ₂	P ₁	M	g ₂	L ₁	T	S	Ø	Масса [кг]	W ₁	H ₁	P	d	D	g ₁	Масса [кг/м]
MR07MN	23,7	12	8	M2	2,5	14,3	2,8	1,6	1,1	0,008	7	4,7	15	2,4	4,2	2,3	0,215
MR09MN	30,6	15	10	M3	3,0	20,5	3,3	2,2	1,3	0,018	9	5,5	20	3,5	6	3,5	0,301
MR12MN	35,4	20	15	M3	3,5	22,0	4,3	3,2	1,3	0,034	12	7,5	25	3,5	6	4,5	0,602
MR15MN	43,0	25	20	M3	5,5	27,0	4,3	3,3	1,8	0,061	15	9,5	40	3,5	6	4,5	0,93

Табл. 12

> Изделия "Miniature Mono Rail" увеличенной ширины

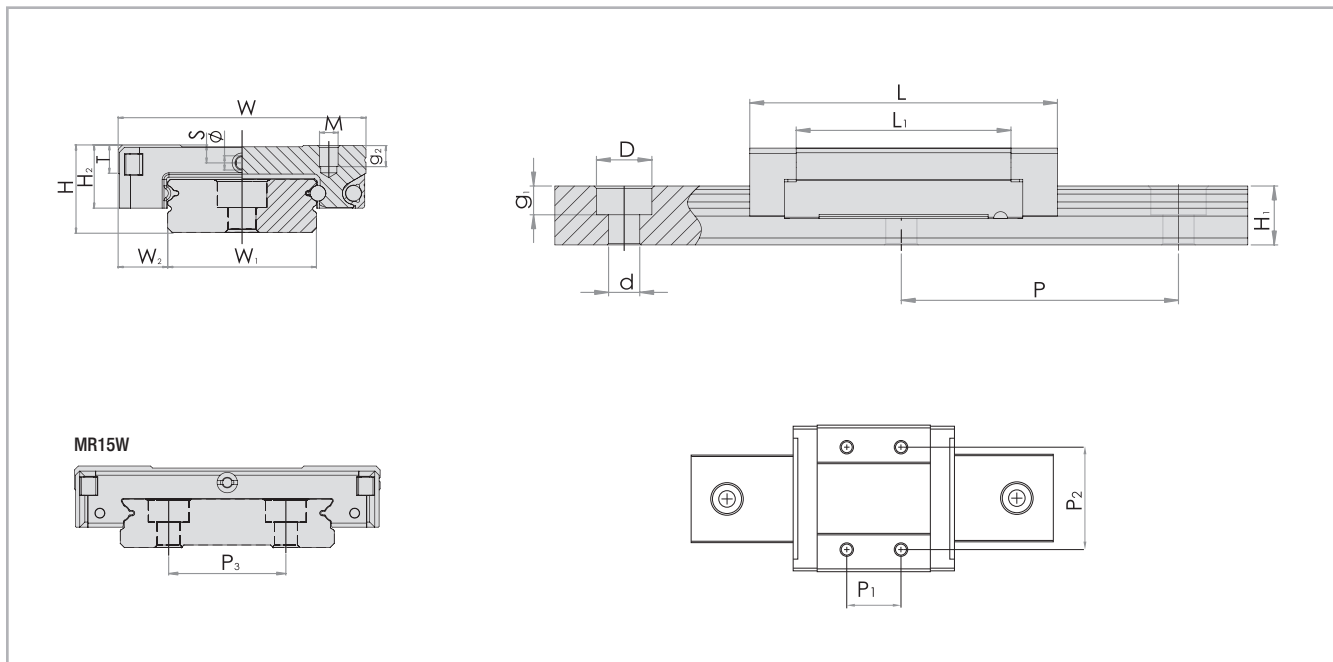


Рис. 19

Тип	Система [мм]			
	H	W	W ₂	H ₂
MR09WN	12	30	6	8,6
MR12WN	14	40	8	10,1
MR15WN	16	60	9	12

Табл. 13

Тип	Каретка [мм]										Направляющая [мм]							
	L	P ₂	P ₁	M	g ₂	L ₁	T	S	∅	Масса [кг]	W ₁	H ₁	P	P ₃	d	D	g ₁	Масса [кг/м]
MR09WN	39,1	21	12	M3	3	27,9	4	2,6	1,3	0,037	18	7,3	30	-	3,5	6		0,94
MR12WN	44,4	28	15	M3	3,5	31,0	4,5	3,1	1,3	0,065	24	8,5	40	-	4,5	8	4,5	1,472
MR15WN	55,3	45	20	M4	4,5	38,5	4,5	3,3	1,8	0,137	42	9,5	40	23	4,5	8		2,818

Табл. 14

Аксессуары



> Защитное оборудование и крышки

Концевое уплотнение

В стандартную комплектацию кареток серии "Mono Rail" входят концевые уплотнения, предназначенные для защиты от загрязнений.

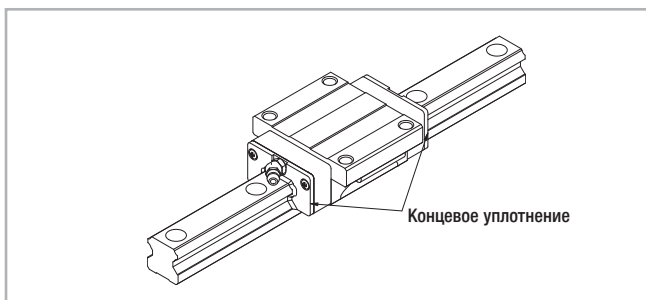


Рис. 20

Боковое уплотнение

Во избежание попадания загрязнений в каретку снизу, некоторые каретки комплектуются боковыми уплотнениями.

Боковые уплотнения не совместимы с каретками удлиненного и короткого вариантов исполнения (...SW/...L/...LW).

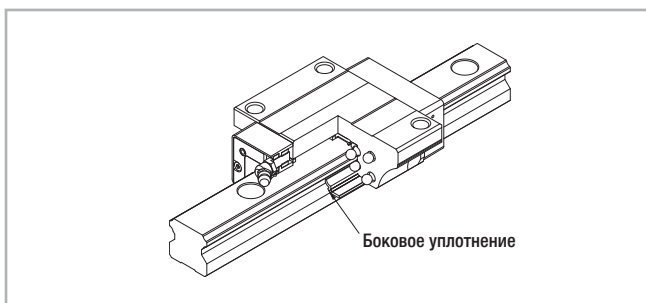


Рис. 21

Варианты уплотнений:

A: Каретка с концевым и боковым уплотнениями

Изменения в длине и высоте кареток, обусловленные применением различных вариантов уплотнений

Варианты уплотнений		A	A
Тип каретки ¹	Типоразмер	Изменённый размер H ₂ * [мм]	Изменённая длина L* [мм]
MRS MRS...W MRT...W	15	2,5	73
	20	2,9	85
	25	4,9	94,7
	30	6,9	117
	35	7,6	118
	45	12,05	146,7
MCS MCS...W	55	-	-
MRS...L MRS...LW	20	-	-
	25	-	-
	30	-	-
	35	-	-
	45	-	-
MCS...L	55	-	-
MRT...SW	15	-	-
	20	-	-
	25	-	-
	30	-	-
	35	-	-

Табл. 15

¹ Боковые уплотнения не совместимы с каретками удлинённого и короткого вариантов исполнения (...SW/...L/...LW).

* Для сравнения см. Размеры изделий в Главе 3, стр. MR-8ff.

> Металлическая защитная лента

Металлическая закрывающая полоска выполнена из коррозионно-стойкой стали и призвана улучшить уплотнение после монтажа направляющей. Толщина полоски составляет 0,3 мм, а её максимальная длина может достигать 50 м.

Типоразмер	Ширина: [мм]
15	10
20	13
25	15
30	20
35	24
45	32
55	38

Табл. 16

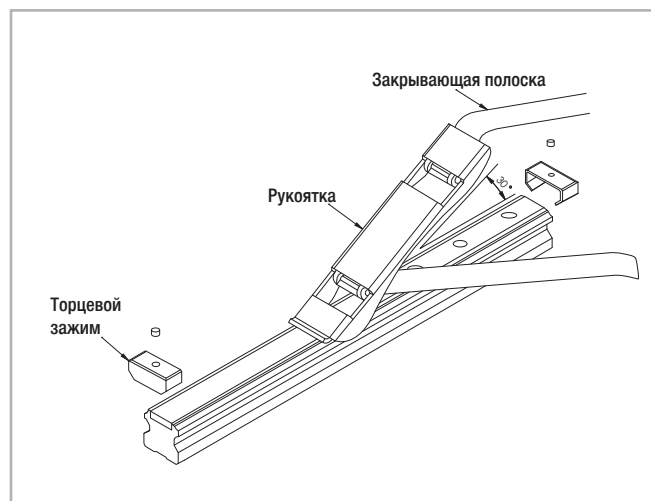


Рис. 22

> Заглушки отверстий

Металлические стружки и иные загрязнения способны накапливаться в крепёжных отверстиях направляющих, угрожая работе каретки. Во избежание попадания таких загрязнений вовнутрь каретки крепёжные отверстия следует заглушить специальными заглушками, верхняя плоскость которых будет располагаться заподлицо с поверхностью направляющих.

Заглушки выполнены из износо- и маслостойкого синтетического каучука. В стандартный комплект поставки изделий уже включены соответствующие заглушки, предназначенные для раззенкованных отверстий под крепёжные болты М3 - М22 с головками под шестигранник.

Для установки заглушек их следует забить в отверстия заподлицо с поверхностью направляющих, используя для этой цели лёгкий молоток и плоский металлический брусок (см. Рис. 23).

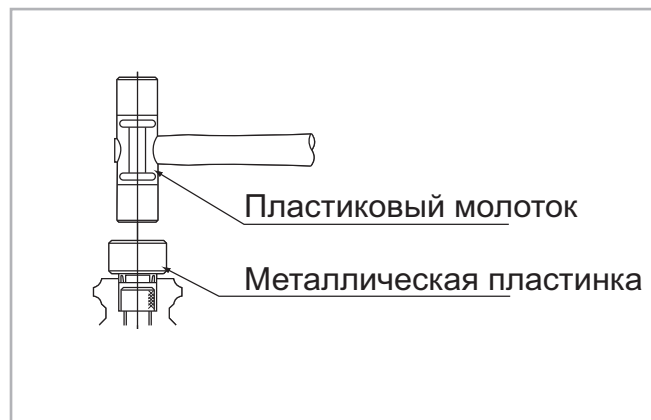


Рис. 23

> Зажимы

Для фиксации направляющих могут использоваться ручные или пневматические зажимы. Такие зажимы преимущественно используются для следующих целей, соответственно в следующих областях:

- для крепления направляющих к перекладинам неподвижных столов и к подвижным столам;
- для регулировки ширины, в качестве фиксаторов;
- для крепления к направляющим оптического оборудования и измерительных столов.

Ручные зажимы типа "НК"

Зажимы типа "НК" приводятся в действие вручную.

Для фиксации следует надвинуть зажим на свободные участки профиля направляющей, используя бесступенчато регулируемый зажимной рычаг.

Плавающей конструкцией крепления контактных профилей зажима обеспечивается симметричность зажимных усилий.

Особенности ручных зажимов типа "НК":

- простота и надёжность конструкции;
- плавающая конструкция контактных профилей;
- точность позиционирования;
- усилие фиксации до 2 000 Н.

Варианты:

В зависимости от высоты каретки может потребоваться дополнительная плоская проставка (см. стр. MR-20, Табл. 19).

Приведение в действие:

в стандартном варианте - ручным рычагом; под запрос - зажимным винтом по "DIN 912".

Пневматические зажимы типов "МК" / "МКС"

Патентованный клинообразный механизм позволяет обеспечить высокие удерживающие усилия. Перемещение подвижных частей механизма осуществляется в продольном направлении под давлением рабочей среды.

В результате действия механизма контактные профили зажима с

большим усилием прижимаются к свободным участкам профиля направляющей. Наиболее распространённые зажимы типа "МК" срабатывают (на зажимание) от сжатого воздуха. Поставляемые под заказ зажимы типа "МКС" срабатывают от пружины, и разжимаются от сжатого воздуха.

Особенности зажимов "МК" / "МКС":

- малая длина;
- высокие зажимные усилия;
- точность позиционирования;
- высокая механическая жёсткость в осевом и горизонтальном направлениях

Области применения зажимов типа "МК":

- позиционирование по осям;
- регулировка вертикальных осей;
- позиционирование подъёмных механизмов;
- фиксация столов обрабатывающего оборудования.

Варианты:

В зависимости от высоты каретки может потребоваться дополнительная плоская проставка (см. стр. MR-20, Табл. 20).

Варианты подключения:

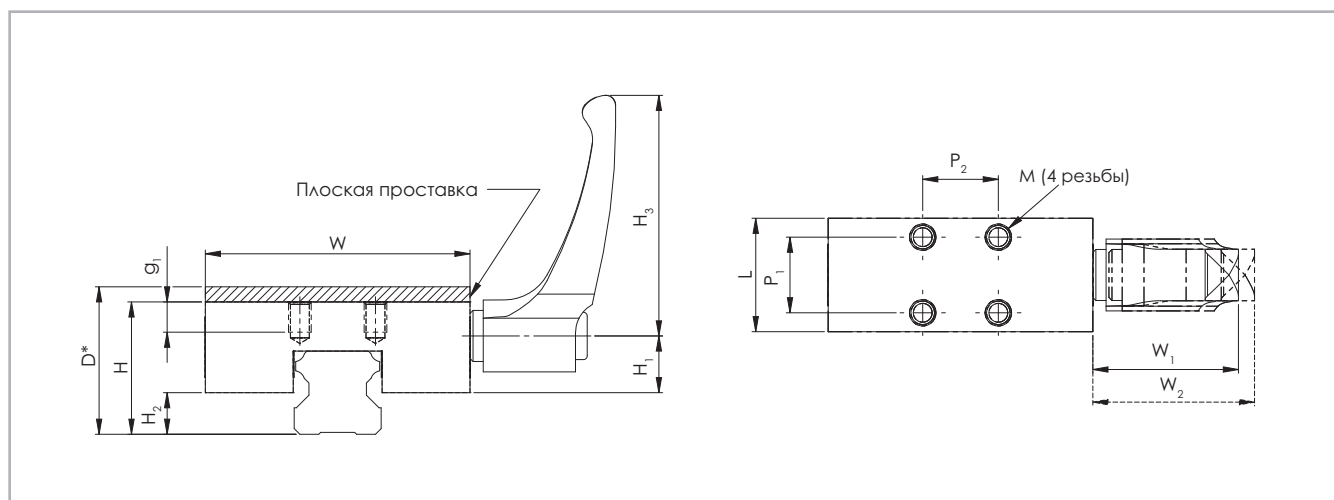
В базовых вариантах зажимы "МК" / "МКС" оснащены патрубками для подключения сжатого воздуха, расположенными с обеих сторон - пользователь сам определяет, какой из двух патрубков следует использовать для подачи воздуха; после чего на второй патрубок устанавливается вентиляционный фильтр.

Поставляемые под заказ зажимы типа "МКС" разжимаются от сжатого воздуха давлением свыше 5,5 бар.

Области применения зажимов типа "МКС":

- реализация функции зажимания / фиксации при падении давления (в нормально разжатом режиме);
- реализация функции зажимания / фиксации без подвода энергии (в нормально зажато режиме).

> Ручные зажимы типа "НК"



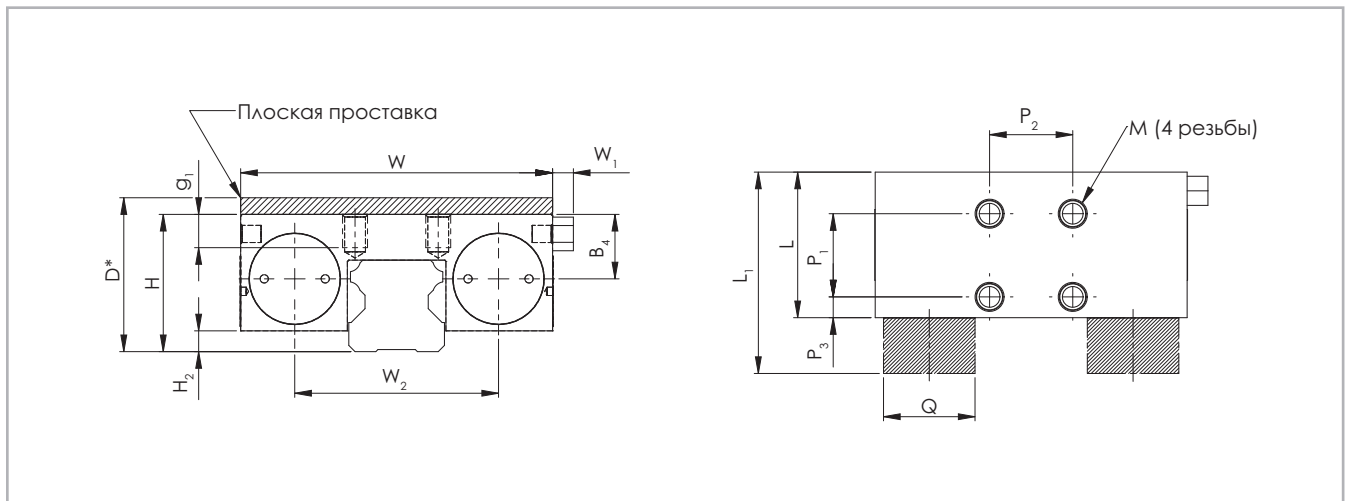
* При использовании плоской проставки размеры могут измениться (см. Табл. 20 на стр. MR-19).

Рис. 24

Тип	Типоразмер	Усилие фиксации [Н]	Момент затяжки [Нм]	Размеры [мм]											M
				H	H ₁	H ₂	H ₃	W	W ₁	W ₂	L	P ₁	P ₂	g ₁	
НК1501А	15	1200	5	24	12,5	6,5	44	47	30,5	33,5	25	17	17	5	M4
НК2006А	20			28	17,5	5		60			24	15	15	6	M5
НК2006А				30	7	63	70	38,5	41,5	30	20	20	8	M6	
НК2501А	25			36	15	12	90	46,5	50,5	39	22	22	10	14	M8
НК2514А		33	11,5	78	100	24									
НК3001А	30	2000	15	42	21,5	16	78	120	44	26	26	14	M10		
НК3501А	48			16										100	46,5
НК4501А	45			60	26,5	18	140	56,5	61,5	49	30	30	16	M14	
НК5501А	55			70	31	21									95

Табл. 17

> Пневматические зажимы типов "МК" / "МКС"



* При использовании плоской проставки размеры могут измениться (см. Табл. 20 на стр. MR-20).

Рис. 25

Тип	Типо-размер	Усилие фиксации - "МК" [Н]	Усилие фиксации - "МКС" [Н]	Размеры [мм]													М
				H	H ₂	W	W ₁	W ₂	B ₄	L ₁ *	L	P ₁	P ₂	P ₃	Q [Ø]	g ₁	
МК / МКС 1501А	15	650	400	24	2,5	55	6	34	12	58	39	15	15	15,5	16	4,5	M4
МК / МКС 2001А	20	1000	600	28		66		43	14,4	61		20	20	5	20	20	5
МК / МКС 2501А	25	1200	750	36	8	75	5	49	15,5	56	35	22	22	8,5	25	8	M6
МК / МКС 3001А	30	1750	1050	42	7	90		58	20,5	68	39	24	24	7,5	28	10	M8
МК / МКС 3501А	35	2000	1250	48	11,5	100	68	67		24		24	7,5	28	10	M8	
МК / МКС 4501А	45	2250	1450	60	16,5	120	5	78,8	26,8	82	49	26	26	11,5	30	15	M10
МК / МКС 5501А	55			70	21,5	128		87	30,5		30	30	9,5	18			

* Только для модели "МКС"

Таб. 18

> Плоская проставка

Для зажимов "НК"

Зажим	Типо-размер	Тип каретки	Плоская проставка	D
НК1501А	15	MRS, MRT...W, MRT...SW	-	24
		MRS...W	PHK 15-4	28
НК2006А	20	MRT...W, MRT...SW	-	28
		MRS, MRS...L, MRS...W, MRS...LW	PHK 20-2	30
НК2514А	25	MRT...W, MRT...SW	-	33
НК2501А		MRS, MRS...L,	-	36
		MRS...W, MRS...LW	PHK 25-4	40
НК3001А	30	MRS, MRS...L, MRT...W, MRT...SW	-	42
		MRS...W, MRS...LW	PHK 30-3	45
НК3501А	35	MRS, MRS...L, MRT...W, MRT...SW	-	48
		MRS...W, MRS...LW	PMK 35-7	55
НК4501А	45	MRS, MRS...L, MRT...W	-	60
		MRS...W, MRS...LW	PHK 45-10	70
On request	55		-	68
НК5501А		MCS, MCS...L	-	70
		MCS...W	PHK 55-10	80

Табл. 19

Для зажимов "МК" / "МКС"

Зажим	Типо-размер	Тип каретки	Плоская проставка	D
МК / МКС 1501А	15	MRS, MRT...W, MRT...SW	-	24
		MRS...W	PMK 15-4	28
МК / МКС 2001А	20	MRT...W, MRT...SW	-	28
		MRS, MRS...L, MRS...W, MRS...LW	PMK 20-2	30
Под запрос	25	MRT...W, MRT...SW	-	33
МК / МКС 2501А		MRS, MRS...L, MRZ	-	36
		MRS...W, MRS...LW	PMK 25-4	40
МК / МКС 3001А	30	MRS, MRS...L, MRT...W, MRT...SW	-	42
		MRS...W, MRS...LW	PMK 30-3	45
МК / МКС 3501А	35	MRS, MRS...L, MRT...W, MRT...SW	-	48
		MRS...W, MRS...LW	PMK 35-7	55
МК / МКС 4501А	45	MRS, MRS...L, MRT...W	-	60
		MRS...W, MRS...LW	PMK 45-10	70
Под запрос	55		-	68
МК / МКС 5501А		MCS, MCS...L	-	70
		MCS...W	PMK 55-10	80

Табл. 20

Технические инструкции

> Классы точности изделий "Mono Rail"

Под классами точности направляющих здесь понимаются различные допуски на отклонения каретки, перемещающейся по таким направляющим, относительно боковых и опорных поверхностей.

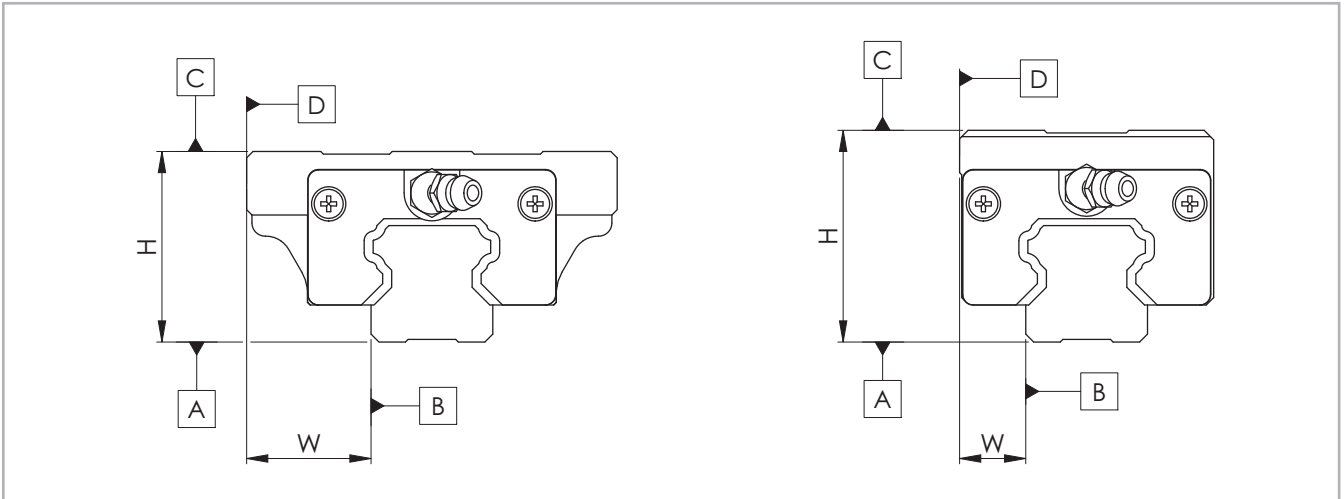


Рис. 26

	Класс точности [мм]		
	Обычный [N]	Высокий [H]	Высший [P]
Допуск на высоту "H"	± 0,1	± 0,04	от 0 до -0,04
Допуск на ширину "W"			
Разновысотность (Δ H)	0,03	0,02	0,01
Разность (Δ W) бокового вылета			
Точность направленного перемещения по рабочей поверхности "С", измеренная относительно поверхности "А"	ΔC приводится в виде характеристики на Рис. 27		
Точность направленного перемещения по рабочей поверхности "D", измеренная относительно поверхности "В"	ΔD приводится в виде характеристики на Рис. 27		

Табл. 21

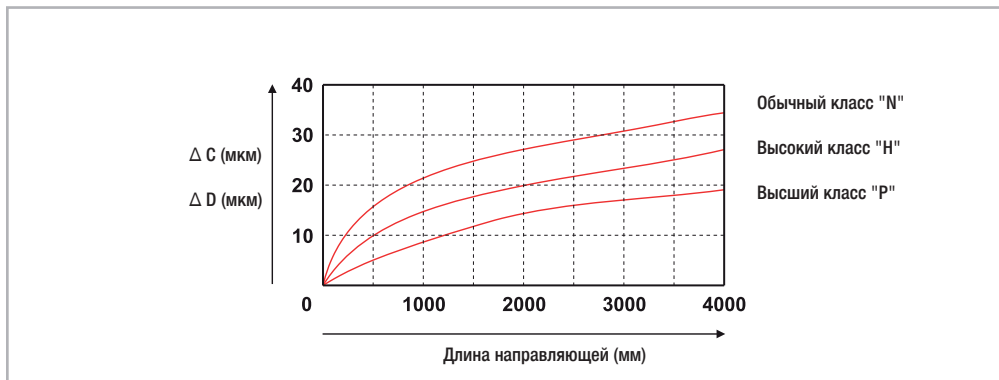


Рис. 27

M
R

> Классы точности изделий "Miniature Mono Rail"

Направляющие "Miniature Mono Rail" выпускаются в трёх вариантах, или классах, по точности: "P", "H" и "N".

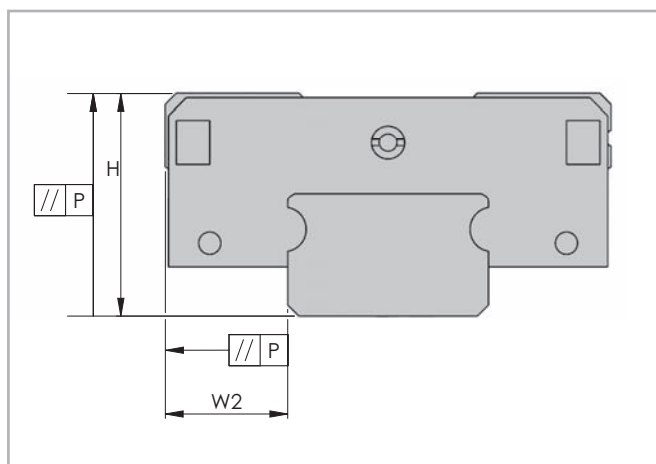


Рис. 28

	Классы точности	Высший класс "P" [мкм]	Высокий класс "H" [мкм]	Обычный класс "N" [мкм]
H	Допуск на высоту "H"	± 10	± 20	± 40
ΔH	Допустимая разновысотность двух кареток, помещённых на один и тот же участок направляющей	7	15	25
W ₂	Допуск на ширину "W ₂ "	± 15	± 25	± 40
ΔW ₂	Допустимая разность бокового вылета двух кареток, помещённых на один и тот же участок направляющей	10	20	30

Табл. 22

Точность перемещений

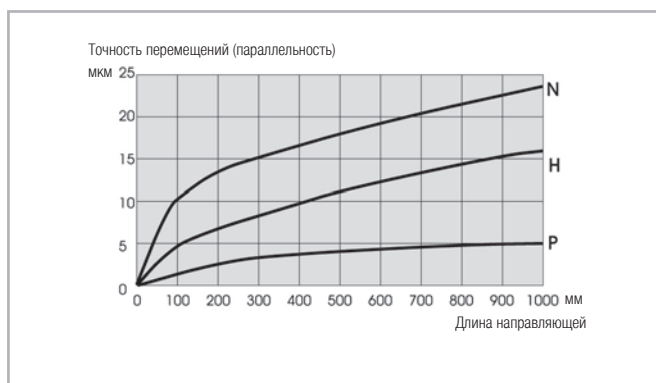


Рис. 29

> Радиальный зазор / преднатяг изделий "Mono Rail"

Радиальным зазором определяется величина перемещения каретки в радиальном направлении под постоянной нагрузкой, действующей на перемещающуюся в продольном направлении каретку.

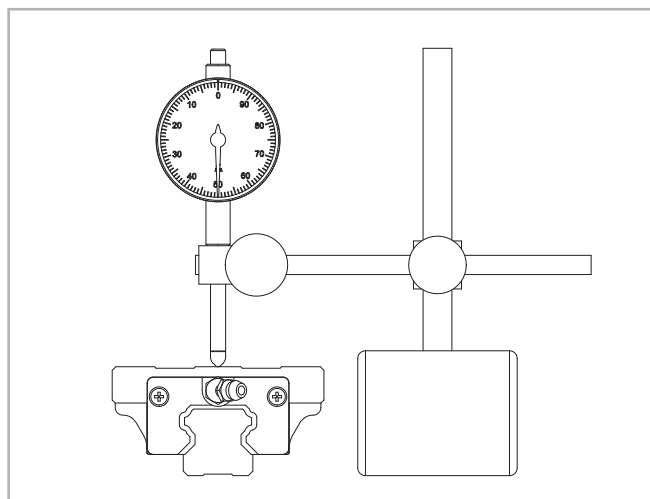


Рис. 30

Преднатяг означает помещение механизма качения, служащего для перемещения каретки, под дополнительную нагрузку с целью удаления зазоров и/или повышения механической жёсткости систем.

Изделия "Mono Rail" поставляются в четырёх различных вариантах, или классах, по преднатягу: "G1", "K0", "K1" и "K2" (см. Табл 23). От величины преднатяга зависят такие параметры, как механическая жёсткость системы линейного перемещения, точность перемещений, и устойчивость к скручивающим моментам; но также и срок службы системы, и её усилие страгивания.

Величины радиальных зазоров, соответствующие различным классам по преднатягу, приведены в Табл. 26.

Величина преднатяга	Класс преднатяга	Преднатяг
Ненулевой зазор	G1	0
Нулевой зазор	K0	0
Небольшой преднатяг	K1	0,02 x C*
Средний преднатяг	K2	0,05 x C*

* Под "С" понимается динамическая грузоподъёмность - см. стр. MR-9, Табл. 1f.

Табл. 23

Типоразмер	Радиальный зазор для различных классов по преднатягу [мкм]			
	G1	K0	K1	K2
	Эксплуатация в отсутствие ударных нагрузок; возможность компенсации погрешностей монтажа	Эксплуатация в отсутствие ударных нагрузок; лёгкое перемещение	Эксплуатация в условиях воздействия небольших моментов и низких вибраций; системы направленного перемещения на базе одиночных направляющих	Эксплуатация в условиях воздействия средних вибраций и моментов, а также небольших ударных нагрузок
15	от +4 до +14	от -4 до +4	от -12 до -4	от -20 до -12
20	от +5 до +15	от -5 до +5	от -14 до -5	от -23 до -14
25	от +6 до +16	от -6 до +6	от -16 до -6	от -26 до -16
30	от +7 до +17	от -7 до +7	от -19 до -7	от -31 до -19
35	от +8 до +18	от -8 до +8	от -22 до -8	от -35 до -22
45	от +10 до +20	от -10 до +10	от -25 до -10	от -40 до -25
55	от +12 до +22	от -12 до +12	от -29 до -12	от -46 до -29

Табл. 24

> Преднатяг изделий "Miniature Mono Rail"

Изделия "Miniature Mono Rail" поставляются в трёх различных вариантах, или классах, по преднатягу: " V_0 ", " V_S " и " V_1 " (см. Табл 25). От величины преднатяга зависят такие параметры, как механическая жёсткость системы линейного перемещения, точность перемещений, и устойчивость к скручивающим моментам; но также и срок службы системы, и её усилие срабатывания.

Тип	Класс по преднатягу		
	Небольшой зазор Чрезвычайная малолучность хода V_0 [мкм]	Стандарт Малолучность и точность хода V_S [мкм]	Небольшой преднатяг Высокая механическая жёсткость, уменьшенные вибрации, высокая точность хода, сбалансированная устойчивость к нагрузкам V_1 [мкм]
MR07	от +5 до +2	от +1 до -2	от -2 до -4
MR09	от +5 до +2	от +2 до -2	от -2 до -5
MR12	от +6 до +2	от +2 до -2	от -2 до -5
MR15	от +7 до +2	от +2 до -3	от -2 до -6

Табл. 25

> Анतिकоррозийная защита

В зависимости от специфики конкретного применения, изделия серии "Mono Rail" могут поставляться с различными защитными покрытиями направляющих.

Более подробную информацию на этот счёт можно получить, обратившись в службу технической поддержки компании "Rollon". Все направляющие серии "Miniature Mono Rail" выполнены из нержавеющей стали.

> Смазывание изделий "Mono Rail"

Перед вводом в эксплуатацию направляющие следует смазать. Для смазывания направляющих можно использовать жидкую или консистентную смазку.

Правильный подбор смазки существенен для нормальной работы и длительной службы направляющей; недостаточное смазывание и трибокоррозия способны привести к полному выходу системы линейного перемещения из строя.

Смазочные материалы не только позволяют уменьшить потери на

трение и износ, но и служат уплотнителем, снижают шумность работы системы и защищают направляющие от коррозии. Под запрос мы готовы предоставить подробную информацию о смазочных материалах, оптимальных для применения в конкретных узкоспециальных областях.

Более подробную информацию на этот счёт можно получить, обратившись в службу технической поддержки компании "Rollon".

Важные указания по смазыванию

- Направляющие "Mono Rail" допускается эксплуатировать только при условии их надлежащего смазывания.
- В процессе смазывания каретку следует переместить по всей длине направляющей сначала в одну, а потом в другую сторону.
- Смазку следует заправлять в каретку через ниппель системы смазывания.
- Тонкий слой смазки должен непрерывно покрывать поверхности направляющей в течение всей эксплуатации.
- В случае, если направляющие предполагается использовать в кислой или щелочной среде, или в чистых комнатах, просьба ука-

зывать это при заказе.

- Системы с заводской заправкой смазкой отличаются увеличенным усилием срагивания.
- В случае использования направляющих для вертикальных перемещений просьба связаться с нашим техническим отделом для решения вопроса со смазкой.
- В случаях, когда длина хода составляет менее двойной длины каретки, или превышает 15-кратную длину каретки, межсмазочные интервалы следует уменьшить.

Использование консистентной смазки

Рекомендуем использовать эмульгированную литиевую смазку типа "NLGI Class 2".

Использование жидкой смазки

Рекомендуем применять синтетические смазочные материалы, рассчитанные на рабочую температуру от 0 до +70 °C. Более подробную информацию по вопросу подбора смазочных материалов с учётом специфики конкретного применения можно получить, обратившись в службу технической поддержки компании "Rollon".

Замена смазки

- Замену смазки следует производить ещё до того, как используемая смазка станет различимо грязной или обесцветится.
- Замена смазки производится при рабочей температуре. В процессе замены смазки каретку следует переместить по всей длине направляющей сначала в одну, а потом в другую сторону.
- В случаях, когда длина хода составляет менее двойной длины каретки, или превышает 15-кратную длину каретки, межсмазочные интервалы следует уменьшить.

Межсмазочные интервалы

При определении межсмазочных интервалов следует учитывать такие основные факторы, как скорость перемещений, длина хода, а также условия окружающей среды. Точное и правильное определение интервалов может быть осуществлено исключительно по месту эксплуатации и исходя из опыта. Однако в любом случае межсмазочный интервал не должен превышать одного года.

> Смазывание изделий "Miniature Mono Rail"

Назначение

Шарики и рабочие поверхности, по которым эти шарики обкатываются, отделяются друг от друга микроскопически тонким слоем смазки. Эффект от смазки:

- уменьшение потерь на трение;
- уменьшение износа;
- защита от коррозии;
- улучшенный теплоотвод, и, в результате, увеличение срока службы.

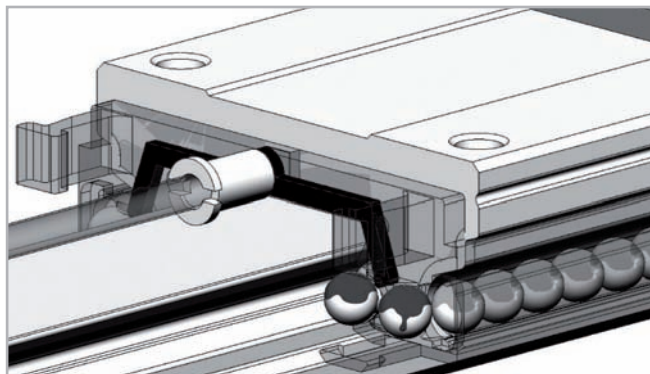


Рис. 31

Важные указания по смазыванию

- Направляющие "Miniature Mono Rail" допускаются эксплуатировать только при условии их надлежащего смазывания.
- В процессе смазывания каретку следует переместить по всей длине направляющих сначала в одну, а потом в другую сторону.
- Также следует нанести смазку и непосредственно на рабочие поверхности направляющей.
- Для смазывания каретки использовать предназначенные для этой цели отверстия, предусмотренные с обеих сторон каретки.
- Тонкий слой смазки должен непрерывно покрывать поверхности направляющей в течение всей эксплуатации.
- В случае, если направляющие предполагается использовать в кислой или щелочной среде, или в чистых комнатах, просьба указывать это при заказе.
- В случае использования направляющих для вертикальных перемещений просьба связаться с нашим техническим отделом для решения вопроса со смазкой.
- В случаях, когда длина хода составляет менее двойной длины каретки, или превышает 15-кратную длину каретки, межсмазочные интервалы следует уменьшить.

Тип	Объем смазки для первоначального смазывания [см ³]
MR07MN	0,12
MR09MN	0,23
MR12MN	0,41
MR15MN	0,78

Табл. 26

Тип	Объем смазки для первоначального смазывания [см ³]
MR09WN	0,30
MR12WN	0,52
MR15WN	0,87

Табл. 27

Использование консистентной смазки

При использовании консистентной смазки рекомендуем использовать литиевую смазку на основе синтетической жидкой смазки, с вязкостью от "ISO VG 32" до "ISO VG 100".

Использование жидкой смазки

Рекомендуем использовать синтетические сорта типа "CLP" или "CGLP", соответствующие стандарту "DIN 51517", или типа "HLP" по стандарту "DIN 51524", из диапазона вязкости от "ISO VG 32" до "ISO VG 100", и с рабочей температурой от 0 до +70 °C. Для более низких температур рекомендуем вязкость по "ISO VG 10". За любой дополнительной информацией по вопросам, связанным со смазыванием изделий и подбором смазочных материалов под специфику конкретных условий эксплуатации просьба обращаться напрямую в Отдел прикладного проектирования (Application Engineering Department) компании "Rollon".

ISO VG 10	=	вязкость 10 единиц	$\frac{\text{мм}^2}{\text{с}}$	при 40 °C
ISO VG 32	=	вязкость 32 единицы	$\frac{\text{мм}^2}{\text{с}}$	при 40 °C
ISO VG 100	=	вязкость 100 единиц	$\frac{\text{мм}^2}{\text{с}}$	при 40 °C

Рис. 32

Первоначальное смазывание и замена смазки

С системой автоматического смазывания

Каретки нижеследующих типоразмеров комплектуются системой (элементами) автоматического смазывания, что позволяет увеличить межсмазочные интервалы.

Типоразмер	Объём консистентной смазки на первоначальное смазывание [см³]	Объём смазки на замену [см³]	Объём жидкой смазки на первоначальное смазывание [см³]
15	1,3	1,1	1,5
20	2,3	2	2,5
25	2,8	2,5	3,5
30	3,5	3	4,5
55	5,5	4	5,5

Указанные объёмы действительны для класса "K1" по преднатягу и скоростей ≤ 1 м/с.

Табл. 28

Межсмазочные интервалы

При определении межсмазочных интервалов следует учитывать такие основные факторы, как скорость перемещений, длина хода, а также условия окружающей среды. Точное и правильное определение интервалов может быть осуществлено исключительно по месту эксплуатации и исходя из опыта. Однако в любом случае межсмазочный интервал не должен превышать одного года.

Замена смазки

- Замена смазки следует производить ещё до того, как используемая смазка станет различимо грязной или обесцветится.
- Объём смазки, который потребуется для замены, составляет приблизительно половину от объёма, потребного для первоначального смазывания (см. Табл. 28).
- Замена смазки производится при рабочей температуре. В процессе замены смазки каретку следует переместить по всей длине направляющей сначала в одну, а потом в другую сторону.
- В случаях, когда длина хода составляет менее двойной длины каретки, или превышает 15-кратную длину каретки, межсмазочные интервалы следует уменьшить.

Без системы автоматического смазывания

Каретки типоразмеров "35" и "45" имеют конструкцию, не совместимую с системой автоматического смазывания.

Типоразмер	Объём консистентной смазки на первоначальное смазывание [см³]	Объём смазки на замену [см³]	Объём жидкой смазки на первоначальное смазывание [см³]
35	3,5	3	3,5
45	4,5	3,5	4,5

Указанные объёмы действительны для класса "K1" по преднатягу и скоростей ≤ 1 м/с.

Табл. 29

> Ниппель системы смазывания изделий "Mono Rail"

В стандартную комплектацию изделий входят следующие ниппели системы смазывания:

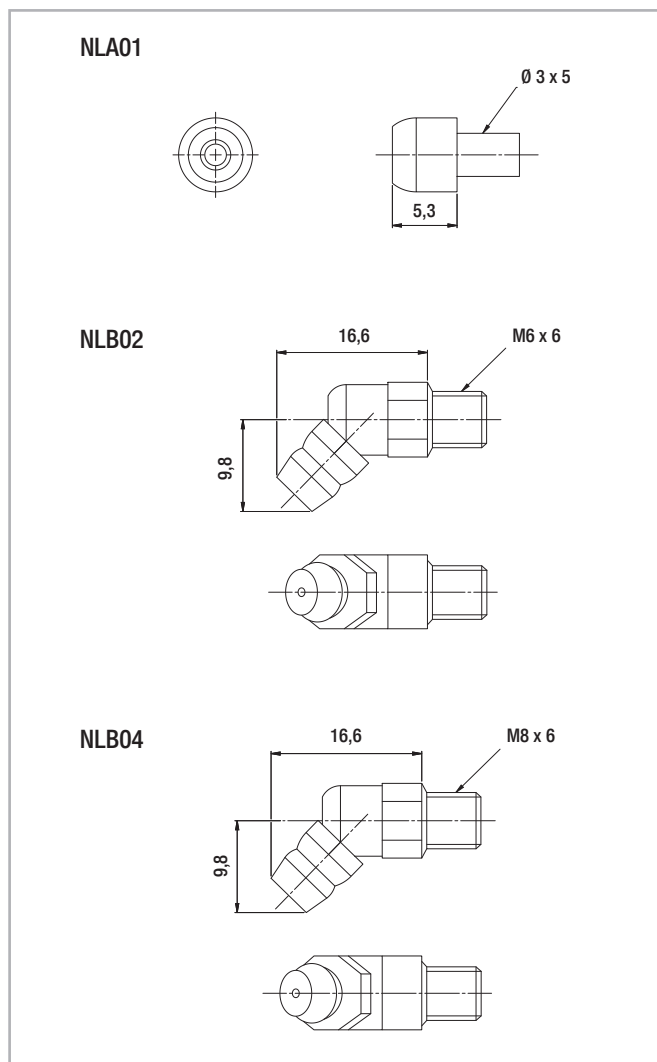


Рис. 33

Ниппель системы Смазывания	Типоразмер
NLA01	15
NLB02	20
	25
	30
	35
NLB04	45
	55

Табл. 30

По запросу изделия могут комплектоваться и имеющими иную конструкцию ниппелями системы смазывания, включая переходники на шланг, причём такие переходники могут быть и быстроразъёмными. Внимание: в случае использования дополнительных дефлекторов и концевых уплотнений длина резьбы, указанная на Рис. 33, может быть иной. Более подробную информацию на этот счёт можно получить, обратившись в службу технической поддержки компании "Rollon".

> Трение / Усилие страгивания

Изделия серии "Mono Rail" отличаются низкими потерями на трение, соответственно низким сопротивлением перемещению каретки. Низкая начальная сила трения (соответственно низкая сила страгивания системы с места) практически идентична трению при перемещении каретки (сопротивлению каретки движению).

Сопротивление каретки перемещению зависит от нескольких факторов:

- потери на трение в системе уплотнений;
- потери на трение между шариками;
- потери на трение между шариками и концевыми элементами системы рециркуляции шариков;
- сопротивление шариков качению по дорожкам / канавкам;
- сопротивление смазки внутри каретки;
- дополнительное сопротивление, обусловленное находящимися в смазке загрязнениями;
- преднатяг каретки, предусмотренный в целях повышения механической жёсткости;
- мгновенная нагрузка.

Сопротивление уплотнений

Тип	f [Н]
MRS15	0,15
MRS20	0,2
MRS25	0,35
MRS30	0,7
MRS35	0,8
MRS45	0,9
MCS55	1,0

Табл. 31

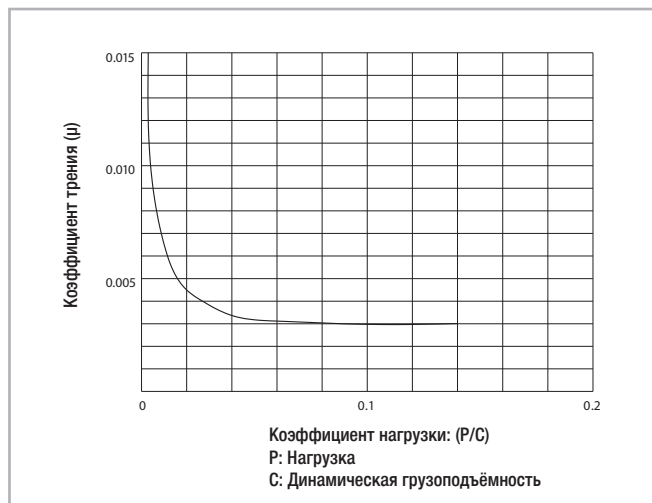


Рис. 34

Сопротивление перемещению

Для вычисления приблизительной величины сопротивления перемещению можно использовать приведённую ниже формулу. Следует учитывать, что на эту величину также влияет вязкость используемой смазки.

$F_m = \mu \cdot F + f$	F_m = сопротивление перемещению (Н) F = нагрузка (Н) μ = коэффициент трения f = сопротивление уплотнений (Н)
-------------------------	---

Рис. 35

Коэффициент трения профильных направляющих серии "Mono Rail" приблизительно следующий: $\mu = 0,002 - 0,003$.

> Грузоподъёмность изделий "Mono Rail"

Указанная статическая нагрузка каретки должна пониматься как максимально допустимая - её превышение способно повлечь за собой необратимую деформацию направляющих и ухудшить ходовые характеристики системы линейного перемещения.

В процессе проектирования обязательно следует:

- определить величины усилий и моментов, которые могут одновременно воздействовать на каждую каретку;
- сравнить эти величины с параметрами номинальной грузоподъёмности.

Отношение фактической нагрузки к максимально допустимой может представлять собой величину, обратную по отношению к используемому коэффициенту "S₀" запаса прочности.

$$\frac{P_{\text{Orad}}}{C_{\text{Orad}}} \leq \frac{1}{S_0} \quad \frac{P_{\text{Oax}}}{C_{\text{Oax}}} \leq \frac{1}{S_0} \quad \frac{M_1}{M_x} \leq \frac{1}{S_0} \quad \frac{M_2}{M_y} \leq \frac{1}{S_0} \quad \frac{M_3}{M_z} \leq \frac{1}{S_0}$$

Рис. 36

Приведённые выше формулы применимы к случаям воздействия на каретку единичных нагрузок.

В случаях, когда на каретку могут одновременно воздействовать несколько нагрузок, следует убедиться, что выполняется следующее соотношение:

$$\frac{P_{\text{Orad}}}{C_{\text{Orad}}} + \frac{P_{\text{Oax}}}{C_{\text{Oax}}} + \frac{M_1}{M_x} + \frac{M_2}{M_y} + \frac{M_3}{M_z} \leq \frac{1}{S_0}$$

P_{Orad} = величина полезной нагрузки, воздействующей на каретку в радиальном направлении (Н)
 C_{Orad} = максимально допустимая величина нагрузки, воздействующей на каретку в радиальном направлении (Н)
 P_{Oax} = величина полезной нагрузки, воздействующей на каретку в осевом направлении (Н)
 C_{Oax} = максимально допустимая величина нагрузки, воздействующей на каретку в осевом направлении (Н)
 M_1, M_2, M_3 = внешние моменты (Нм)
 M_x, M_y, M_z = максимально допустимые моменты, воздействующие на каретку в различных направлениях (Нм)

Рис. 37

Коэффициент запаса прочности

Условия эксплуатации	S ₀
Нормальный режим эксплуатации	1 ~ 2
На нагруженную каретку могут воздействовать вибрации или удары	2 ~ 3
На нагруженную каретку могут воздействовать сильные вибрации или удары	≥ 3

Табл. 32

В тех случаях, когда есть основания полагать, что усилия, которые будут воздействовать на каретку в условиях реальной эксплуатации, были определены с высокой степенью точности и достоверности, коэффициент "S₀" запаса прочности допускается брать приближённым к нижней границе его соответствующего диапазона. Чем серьёзнее ударные нагрузки и вибрации, которым будет подвергаться система линейного перемещения, тем большим должно быть применяемое значение этого коэффициента. Показанием к увеличению применяемого значения коэффициента запаса прочности также является предполагаемое воздействие на систему линейного перемещения интенсивных динамических нагрузок. В случае возникновения сомнений применительно к выполнению статических расчётов и выбору значения коэффициента запаса прочности просьба обращаться за консультацией в Отдел прикладного проектирования (Application Engineering Department) нашей компании.

> Грузоподъёмность изделий "Miniature Mono Rail"

Статическая нагрузка "P₀" и статический момент "M₀"

максимально допустимая статическая нагрузка

Максимально допустимая статическая нагрузка систем "Miniature Mono Rail" линейного перемещения ограничивается следующими факторами:

- статическая нагрузка, воздействующая на каждый сегмент направляющей;
- максимально допустимая нагрузка крепёжных винтов;
- максимально допустимая нагрузка несущих конструкций и всех их несущих компонентов;
- статический коэффициент запаса прочности, величина которого зависит от специфики конкретного применения.

Эквивалентная статическая нагрузка и статический момент должны пониматься как максимально допустимая нагрузка и максимально допустимый момент соответственно, и вычисляются по формулам №№ 3 и 4.

Статическая грузоподъёмность "C₀"

Статическая грузоподъёмность "C₀" систем линейного перемещения, построенных на системах рециркуляции шариков, определяется по стандарту "DIN 636", часть 2, причём учитывается только одна нагрузка, создающая контактное напряжение в 4 200 МПа по Герцу (при наличии смазки между направляющей и шариками) в центре наиболее нагруженной контактной поверхности.

Примечание: в таком центре под такой нагрузкой возникает необратимая деформация приблизительно на 0,01 % диаметра шарика, что соответствует части 2 стандарта "DIN 636".

Статический коэффициент S₀ запаса прочности

Правильный, учитывающий всю специфику конкретного применения, подбор используемого при проектировании коэффициента "S₀" статического запаса прочности является необходимым условием для надлежащего функционирования систем на базе изделий "Miniature Mono Rail", а также для обеспечения ожидаемой точности их перемещений. Более подробная информация по определению величины коэффициента "S₀" статического запаса прочности содержится на Рис. 38.

S₀ статический коэффициент запаса прочности

C₀ статическая грузоподъёмность при воздействии нагрузки в предусмотренном конструкцией направлении (Н)

P₀ эквивалентная статическая нагрузка (Н)

M₀ статический момент, действующий в одном с нагрузкой направлении (Нм)

M эквивалентный статический момент, действующий в одном с нагрузкой направлении (Нм)

$S_0 = C_0 / P_0$	Формула № 1	Условия эксплуатации	S ₀
$S_0 = M_0 / M$	Формула № 2	Нормальная эксплуатация	1 ~ 2
$P_0 = F_{max}$	Формула № 3	Вибрация и удары под нагрузкой	2 ~ 3
$M_0 = M_{max}$	Формула № 4	Высокая точность и плавность перемещений	≥ 3

Рис. 38

Динамическая грузоподъёмность "С"

В условиях вертикально действующих динамических нагрузок, одинаковых по величине и направленности, расчётный эксплуатационный ресурс линейной направляющей может теоретически достигать 100 км хода каретки (в соответствии со стандартом "DIN 636", часть 2).

Комбинированное воздействие нагрузок и моментов

В случае одновременного воздействия на направляющие нагрузок и моментов, эквивалентная динамическая нагрузка может рассчитываться по формуле № 9. В соответствии с требованием стандарта "DIN 636", часть 1, эквивалентная нагрузка не должна при этом составлять свыше половины от номинальной (максимально допустимой) грузоподъёмности ($\frac{1}{2} C$).

Эквивалентная динамическая нагрузка и эквивалентная скорость

И динамические нагрузки, и скорость перемещений обязательно следует учитывать, поскольку эти параметры существенно влияют на ресурс.

Эквивалентная динамическая нагрузка

В случае изменения исключительно нагрузки эквивалентная динамическая нагрузка может быть вычислена по формуле № 5.

Эквивалентная скорость

В случае изменения исключительно скорости эквивалентная скорость может быть вычислена по формуле № 6. В случае изменения и нагрузки, и скорости эквивалентная динамическая нагрузка может быть вычислена по формуле № 7.

Комбинированная динамическая нагрузка

При воздействии комбинированной внешней нагрузки под произвольным углом, эквивалентная динамическая нагрузка может определяться по формуле № 8.

$P = 3\sqrt{\frac{q_1 \cdot F_1^3 + q_2 \cdot F_2^3 + \dots + q_n \cdot F_n^3}{100}}$	Формула № 5	P	= эквивалентная динамическая нагрузка (Н)
$\bar{v} = \frac{q_1 \cdot v_1 + q_2 \cdot v_2 + \dots + q_n \cdot v_n}{100}$	Формула № 6	q	= длина хода (в %)
$P = 3\sqrt{\frac{q_1 \cdot v_1 \cdot F_1^3 + q_2 \cdot v_2 \cdot F_2^3 + \dots + q_n \cdot v_n \cdot F_n^3}{100}}$	Формула № 7	F ₁	= различные нагрузки (Н)
$P = \sqrt{F_x^2 + F_y^2}$	Формула № 8	v	= средняя скорость (м/мин)
$P = \sqrt{F_x^2 + F_y^2} + \left(\frac{ M_x }{M_x} + \frac{ M_y }{M_y} + \frac{ M_z }{M_z} \right) \cdot C_0$	Формула № 9	v -	= различные скорости (м/мин)
		F	= внешняя динамическая нагрузка (Н)
		F _y	= внешняя динамическая нагрузка – вертикальная (Н)
		F _x	= внешняя динамическая нагрузка – горизонтальная (Н)
		C ₀	= статическая грузоподъёмность (Н)
		M ₁ , M ₂ , M ₃	= внешние моменты (Нм)
		M _x , M _y , M _z	= максимально допустимые моменты, воздействующие на каретку в различных направлениях (Нм)

Рис. 39

> Эксплуатационный ресурс изделий "Mono Rail"

Определение расчётного эксплуатационного ресурса:

Важным параметром, учитываемым при определении эксплуатационного ресурса, является динамическая грузоподъёмность "С". Эта грузоподъёмность, как правило, определяется и указывается для номинального ресурса изделий в 50 км пробега каретки. Зависимость между расчётным эксплуатационным ресурсом " $L_{км}$ " (выраженным в километрах пробега каретки), динамической грузоподъёмностью (в Н) и эквивалентной нагрузкой "Р" (в Н) может быть выражена приведённой справа формулой:

$$L_{км} = \left(\frac{C}{P} \cdot \frac{f_c}{f_i} \right)^3 \cdot 50 \text{ км}$$

f_c = коэффициент контакта
 f_i = коэффициент условий эксплуатации

Рис. 40

Под эквивалентной нагрузкой "Р" мы здесь понимаем сумму всех одновременно воздействующих на каретку сил и моментов. В случае, когда все составляющие известны, "Р" определяется по следующей приведённой справа формуле:

$$P = |P_{\text{оax}}| + |P_{\text{орad}}| + \left(\frac{|M_x|}{M_x} + \frac{|M_y|}{M_y} + \frac{|M_z|}{M_z} \right) \cdot C_{\text{орad}}$$

Рис. 41

Коэффициент " f_c " контакта

Под коэффициентом " f_c " контакта понимается коэффициент, позволяющий учесть при определении расчётного ресурса специфику, привносимую наличием нескольких кареток, перемещающихся по одной и той же секции направляющей. В случае, когда существует две или большее число кареток, которые могут проходить через одну и ту же точку направляющей, значения статической и динамической грузоподъёмности следует умножить на значения, содержащиеся в приведённой ниже таблице:

Количество кареток	1	2	3	4	5
f_c	1	0,81	0,72	0,66	0,61

Табл. 33

Коэффициент " f_i " условий эксплуатации

Коэффициент " f_i " условий эксплуатации может рассматриваться в качестве динамического коэффициента запаса прочности. Его возможные значения содержатся в приведённой ниже таблице:

Условия эксплуатации	Скорость хода	f_i
Внешние ударные воздействия и вибрации отсутствуют	Низкая скорость $V \leq 15$ м/мин.	1 - 1,5
Присутствуют лёгкие ударные воздействия или вибрации	Средняя скорость $15 < V \leq 60$ м/мин.	1,5 - 2
Присутствуют средние или сильные внешние ударные воздействия или вибрации	Высокая скорость $V > 60$ м/мин.	2 - 3,5

Табл. 34

> Эксплуатационный ресурс изделий "Miniature Mono Rail"

В условиях нормальной реальной эксплуатации фактический эксплуатационный ресурс серийных изделий достигает 90% от расчётного (в соответствии с "DIN 636", ч. 2). Если брать за основу суммарный пробег каретки в 50 км, то динамическая грузоподъёмность наших кареток, как правило, на 20 % превосходит требования стандарта "DIN". Соответствующие зависимости усматриваются в формулах №№ 10 и 11.

Определение расчётного эксплуатационного ресурса

Если эквивалентная динамическая нагрузка (грузоподъёмность) и средняя скорость перемещения являются постоянными, то для определения расчётного эксплуатационного ресурса можно использовать формулы №№ 12 и 13.

$C_{(50)} = 1,26 \cdot C_{(100)}$	Формула № 10	<p>L = эксплуатационный ресурс, соответствующий пробегу каретки в 100 000 (м)</p> <p>L_h = срок службы (ч)</p> <p>C = динамическая грузоподъёмность (Н)</p> <p>P = эквивалентная динамическая нагрузка (Н)</p> <p>S = длина хода (м)</p> <p>n = частота перемещений (мин⁻¹)</p> <p>V_m = средняя скорость (м/мин)</p>
$C_{(100)} = 0,79 \cdot C_{(50)}$	Формула № 11	
$L = \left(\frac{C_{100}}{P}\right)^3 \cdot 10^5$	Формула № 12	
$L_h = \frac{L}{2 \cdot s \cdot n \cdot 60} = \frac{L}{V_m} \cdot \left(\frac{C_{100}}{P}\right)^3$	Формула № 13	

Рис. 42

> Инструкции по монтажу изделий "Mono Rail"

Соблюдать указанные параметры, включая радиусы и высоты, при монтаже направляющих и установке кареток чрезвычайно важно!

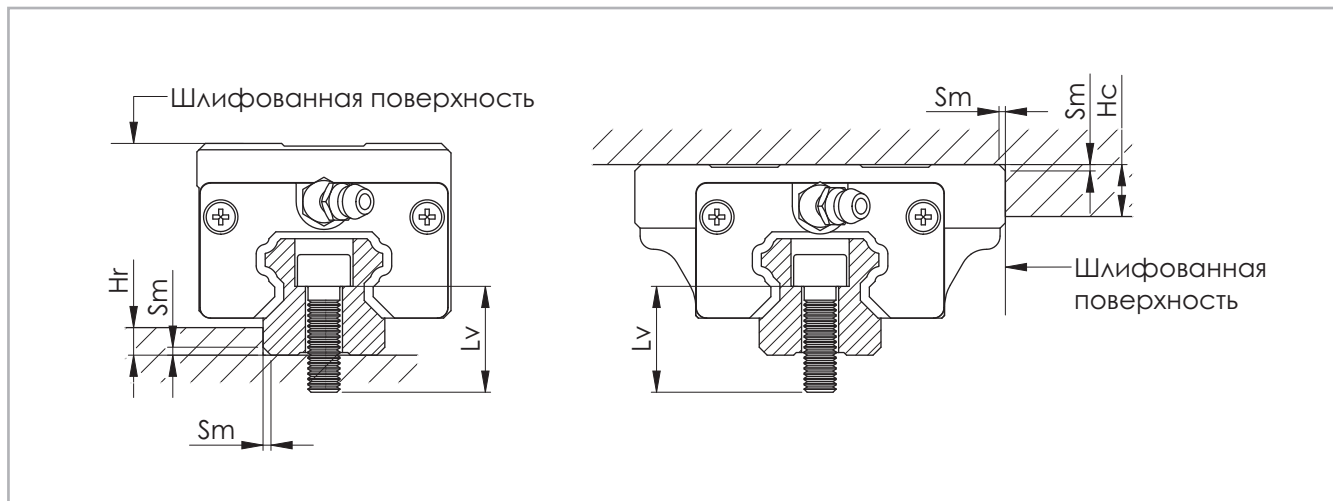


Рис. 43

Типоразмер	Максимальная величина наклона	Максимальная высота бокового упора направляющей, или глубина заглабления направляющей в несущую конструкцию	Максимальная высота бокового упора направляющей, или глубина заглабления направляющей в несущую конструкцию, при использовании бокового уплотнения	Максимальная высота бокового упора каретки, или глубина заглабления каретки в прикреплённую к ней конструкцию	Требуемые длины винтов для крепления направляющих
	Sm [мм]		Hr [мм]		
15	0,8	4	1,9	5	M4 x 16
20		4,5	2,4	6	M5 x 20
25		6	3,9	7	M6 x 25
30	1,2	8	5,9	8	M8 x 30
35		8,5	6,6	9	
45	1,6	12	10,5	11	2 x 40
55		13	-	12	2 x 45

* Об использовании различных уплотнений см. стр. MR-14, Рис. 21ff.

Табл. 35

Точность монтажа

Максимально допустимые при монтаже направляющих неточности указаны в приведённой ниже таблице (Табл. 36) со ссылками на приведённую также ниже иллюстрацию (Рис. 44).

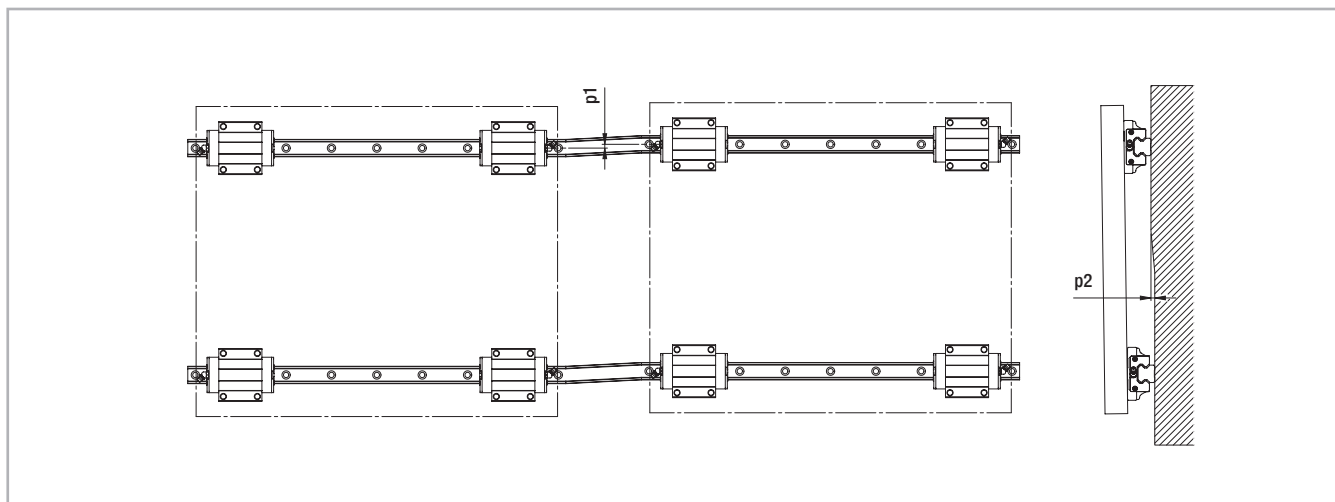


Рис. 44

Типоразмер	Максимальный допуск на (не)параллельность "p1" [мкм]				Максимальный допуск на (не)параллельность "p2" [мкм]			
	K2	K1	K0	G1	K2	K1	K0	G1
15	-	18	25	35	-	85	130	190
20	18	20			50			
25	20	22	30	42	70			195
30	27	30	40	55	90	110	170	250
35	30	35	50	68	120	150	210	290
45	35	40	60	85	140	170	250	350
55	45	50	70	95	170	210	300	420

Табл. 36

Требуемые размеры винтов, используемых для крепления направляющих, как и рекомендуемые усилия затяжки, указаны в приведённой ниже таблице (см. Табл. 37).

Винт	Момент M_z затяжки [Нм]		
	Сталь	Чугун	Алюминий
M4	4	3	2
M5	9	6	4
M6	14	9	7
M8	30	20	15
M12	118	78	59
M14	157	105	78

Табл. 37

> Инструкции по монтажу изделий "Miniature Mono Rail"

Высоты боковых упоров и радиусы внутренних углов при их основаниях

Внутренние углы несущих конструкций, контактирующие с внешними кромками направляющей и каретки, должны быть скруглены таким образом, чтобы избежать прямого контакта / упора внутри угла. Соответствующие радиусы скругления и максимально допустимые высоты боковых опор / глубины заглабления кареток и направляющих в несущие конструкции содержатся в приведённой ниже таблице, и подлежат безусловному соблюдению при монтаже.

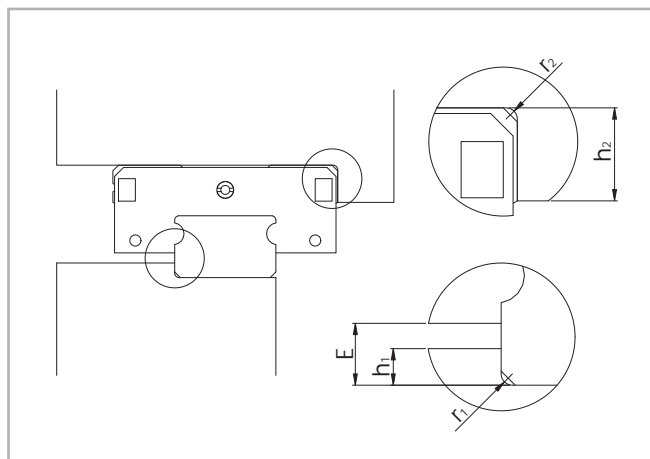


Рис. 45

Размеры упоров / глубины заглабления, и радиусы скругления внутренних углов

Тип	h_1 [мм]	r_{1max} [мм]	h_2 [мм]	r_{2max} [мм]	E [мм]
MR07M	1,2	0,3	2,8	0,3	1,5
MR09M	1,5	0,3	3	0,3	2,2
MR12M	2,5	0,5	4	0,5	3
MR15M	2,5	0,5	4,5	0,5	4

Табл. 38

Тип	h_1 [мм]	r_{1max} [мм]	h_2 [мм]	r_{2max} [мм]	E [мм]
MR09W	2,5	0,3	3	0,3	3,4
MR12W	2,5	0,5	4	0,5	3,9
MR15W	2,5	0,5	4,5	0,5	4

Табл. 39

Геометрическая точность несущих поверхностей и точность позиционирования на них

Неровности несущих поверхностей отрицательно сказываются на точности перемещений, и сокращают эксплуатационный ресурс изделий "Miniature Mono Rail". В случае, если такие неровности превышают значения, определённые по формулам №№ 14, 15 и 16, результирующие сокращения ресурса могут быть определены по формулам №№ 12 и 13.

Несущая поверхность

Несущая поверхность, к которой крепится направляющая, должна быть шлифована, или подвергнута иной высокоточной станочной обработке до достижения шероховатости в R_a 1,6.

Опорная поверхность

Направляющая: обе боковых поверхности направляющей могут использоваться в качестве опорных поверхностей, несмотря на отсутствие на них соответствующей маркировки.

Каретка: в качестве опорной поверхности следует использовать поверхность каретки, обратную её рабочей стороне (стороне качения), и отмеченную меткой - "галочкой".

Вычисление точности позиционирования

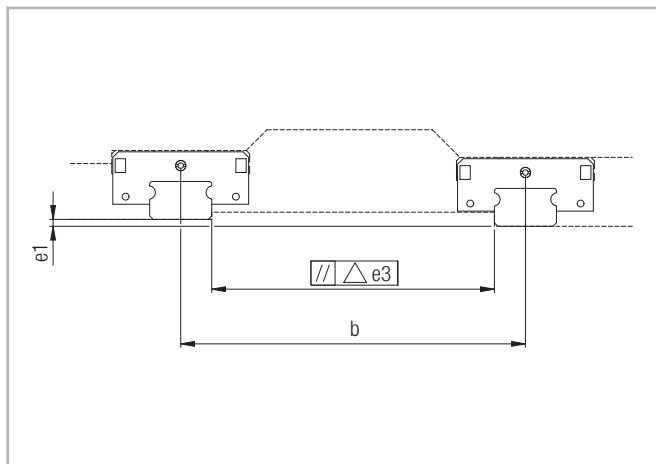


Рис. 46

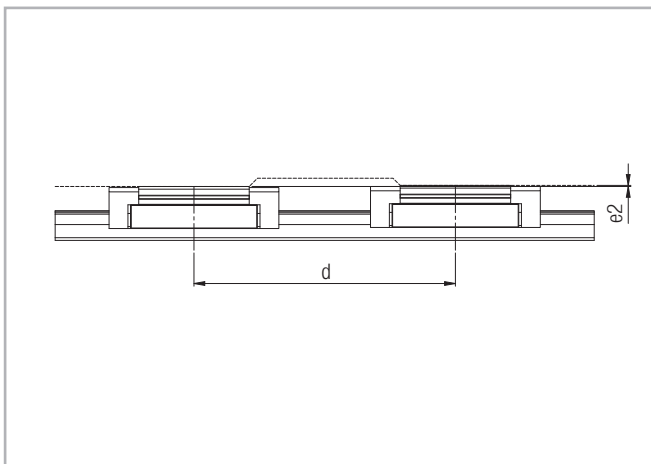


Рис. 47

$e1 \text{ (мм)} = b \text{ (мм)} \cdot f1 \cdot 10^{-4}$ Формула № 14
 $e2 \text{ (мм)} = d \text{ (мм)} \cdot f2 \cdot 10^{-5}$ Формула № 15
 $e3 \text{ (мм)} = f3 \cdot 10^{-3}$ Формула № 16

Рис. 48

Тип	V_0, V_s			V_1		
	f1	f2	f3	f1	f2	f3
MR07MN	5	11	4	3	10	3
MR09MN	5	11	6	4	10	4
MR12MN	6	13	8	4	12	6
MR15MN	7	11	12	5	10	8

Табл. 40

Тип	V_0, V_s			V_1		
	f1	f2	f3	f1	f2	f3
MR09WN	2	7	6	2	5	4
MR12WN	3	8	8	2	5	5
MR15WN	2	9	11	1	6	7

Табл. 41

Момент затяжки крепёжных винтов (Нм)

Качество винтов 12,9	Сталь	Чугун	Цветные металлы
M2	0,6	0,4	0,3
M3	1,8	1,3	1
M4	4	2,5	2

Табл. 42

Составные направляющие

В случае, когда необходимо обеспечить длину направляющей, превышающую максимальную длину доступного для заказа цельного сегмента (см. Коды заказа), такие направляющие большой длины могут выполняться составными из нескольких сегментов.

При монтаже составных направляющих важно обеспечить точность относительной приво́дки нанесённых на их сегменты и призванных облегчить стыковку приводочных меток (см. Рис. 49).

С учётом асимметрии направляющих, правильность совмещения приводочных меток особенно важна при монтаже составных направляющих во взаимно-параллельных конфигурациях.

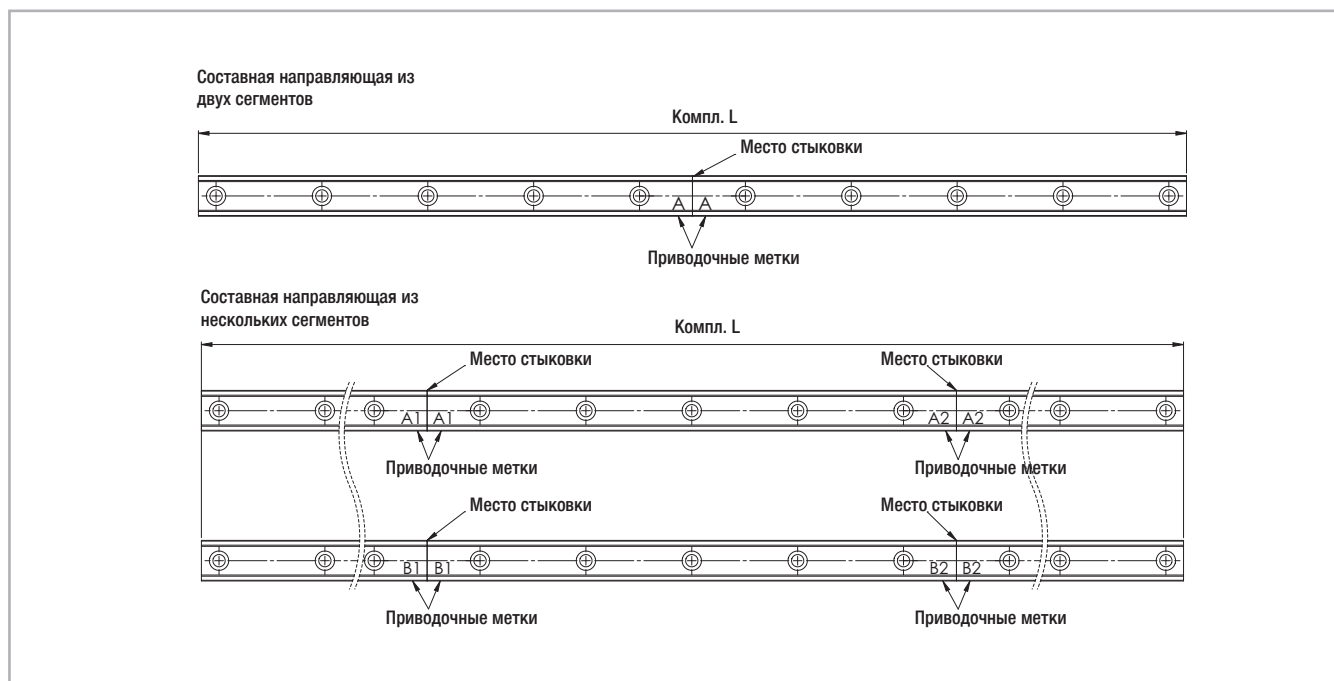


Рис. 49

Описание процесса монтажа

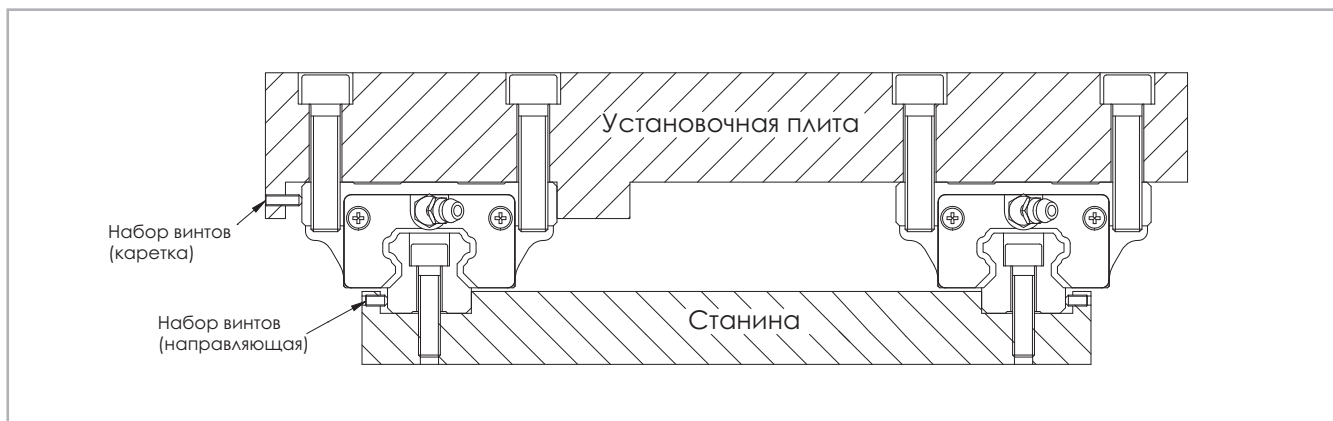


Рис. 50

Монтаж направляющих:

(1) Выровнять несущую поверхность несущей конструкции абразивом, удаляя все задиры, заусенцы, неровности и загрязнения (см. Рис. 51).

Примечание: все линейные направляющие на заводе изготовителя проходят процедуру консервации, в ходе которой на них наносится специальная антикоррозийная смазка. Перед монтажом изделия следует расконсервировать, удалив эту смазку.

После удаления консервационной смазки все поверхности изделий для защиты от коррозии надлежит смазать маслом малой вязкости.

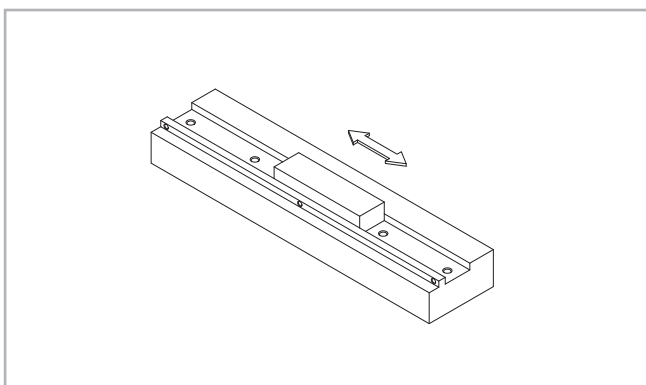


Рис. 51

(2) Аккуратно приложить направляющую к несущей поверхности (см. Рис. 52) и слегка притянуть к ней крепёжными винтами - ровно с тем усилием, которое требуется для того, чтобы направляющая пришла в положение прилегания к несущей поверхности. При этом следить за тем, чтобы направляющая также полностью прилегла к боковому упору, выполненному на несущей поверхности (см. Рис. 53).

Примечание: предварительно убедиться в чистоте крепёжных винтов, которыми осуществляется крепёж направляющей! При вворачивании крепёжных винтов в крепёжные отверстия убедиться, что все крепёжные отверстия в несущей конструкции выполнены с точной приводкой относительно крепёжных отверстий в направляющей. Силовое вворачивание крепёжного винта в отверстие с нарушенной приводкой способно негативно отразиться на точности монтажа!

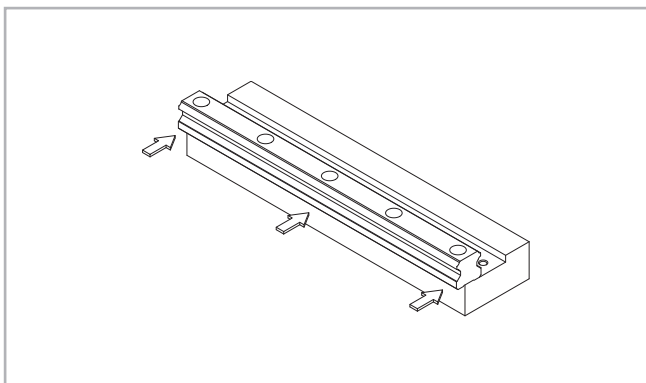


Рис. 52

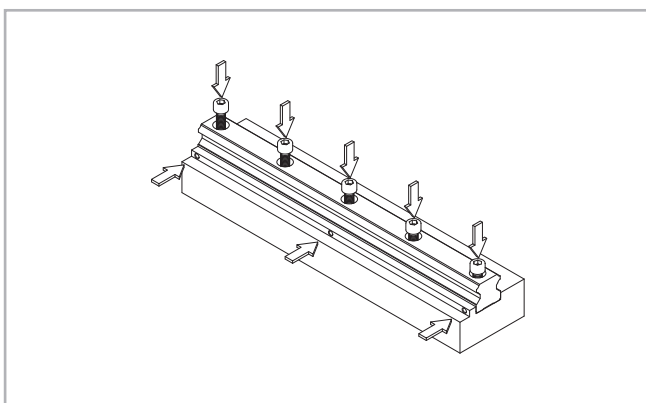


Рис. 53

(3) Затянуть боковые регулировочные винты направляющих (см. Рис. 58) до плотного прилегания направляющей к боковому упору (см. Рис. 54).

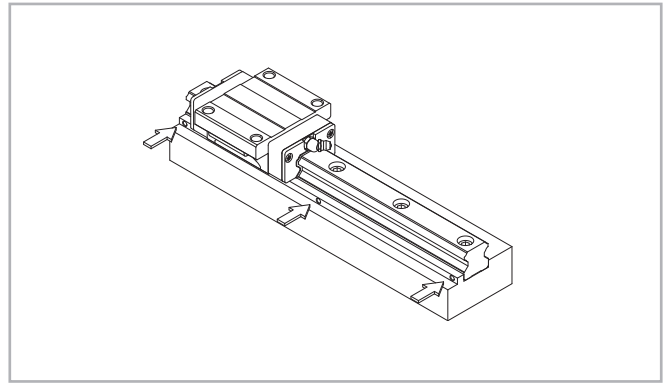


Рис. 54

(4) Динамометрическим ключём последовательно затянуть все крепёжные винты номинальным усилием затяжки (см. Табл. 37 на стр. MR-36).

Примечание: для обеспечения максимальной точности крепёжные винты следует затягивать в очередности от центра направляющей к её концам (см. Рис. 55).

(5) Аналогичным образом установить все оставшиеся направляющие.

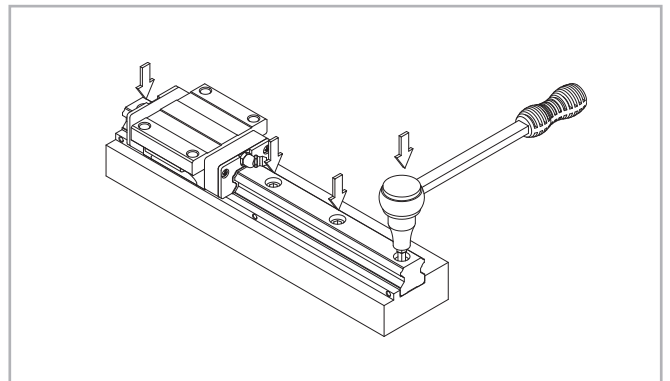


Рис. 55

Монтаж стола:

(6) Аккуратно разместить стол на каретке, и слегка притянуть к ней крепёжными винтами.

(7) Со стороны главной направляющей прижать каретку регулировочными винтами к предусмотренному у стола упору, и убедиться в правильном позиционировании стола.

(8) Окончательно затянуть сначала крепёжные винты со стороны главной направляющей, а потом - крепёжные винты второй направляющей. Примечание:

для обеспечения максимальной равномерности затяжки винты лучше затягивать крест-накрест (см. Рис. 56). Такой подход позволяет ускорить процесс позиционирования (и монтажа в целом), и делает излишними использование временных шпилек.

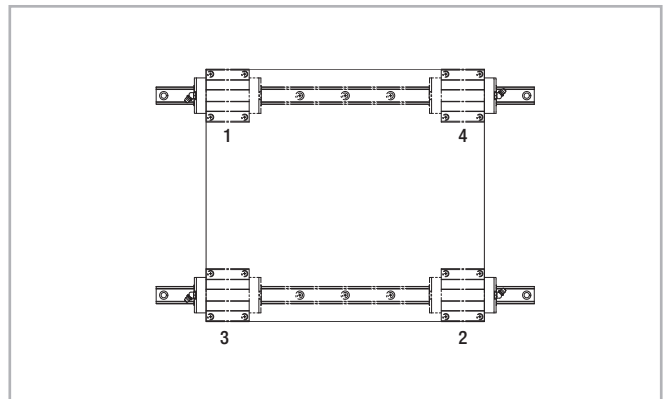


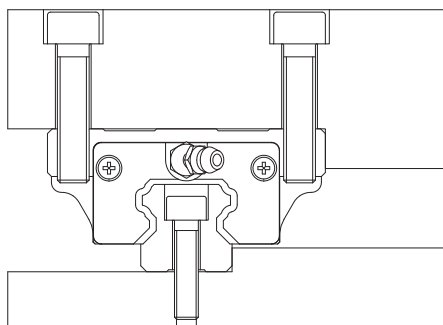
Рис. 56

> Примеры монтажа

На приведённых ниже иллюстрациях показаны в качестве примеров различные варианты крепления направляющих и кареток, учитывая специфику конструкции соответствующего оборудования, оснащаемого рассматриваемой системой линейного перемещения.

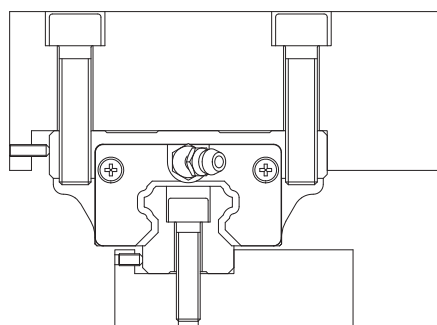
Пример № 1:

Каретка и направляющая смонтированы с использованием боковых упоров, предусмотренных на/в несущих поверхностях.



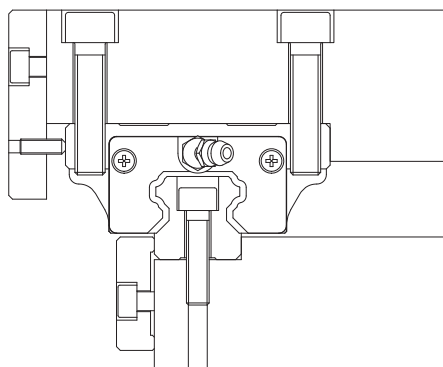
Пример № 2:

Для обеспечения надёжного прилегания к боковым упорам применены регулировочные винты.



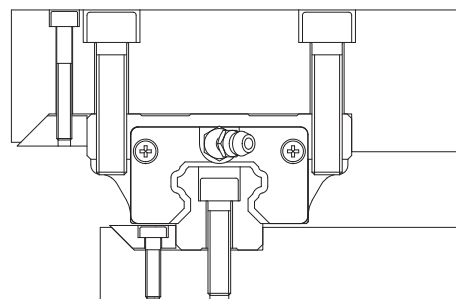
Пример № 3:

для фиксации каретки и направляющей применены прижимные пластины.



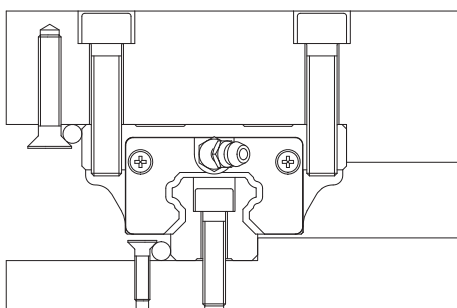
Пример № 4:

для фиксации каретки и направляющей применены регулировочные клинья.



Пример № 5:

для фиксации каретки и направляющей применены болты.



Расшифровка кодов заказа изделий



> Направляющие "Mono Rail" в комплекте с каретками

MRS30W	H	K1	A	1	05960	F	T	HC
								Покрытие направляющей (опция) <i>см. стр. MR-25 "Антикоррозийная защита"</i>
								Сегменты составных направляющих с согласованными стыками (опция) <i>см. стр. MR-39 "Составные направляющие"</i>
								Направляющие под крепёж винтами снизу (опция) <i>см. стр. MR-12</i>
								Полная длина направляющих
								Количество кареток
								Варианты уплотнений <i>см. стр. MR-15f</i>
								Класс по преднатягу <i>см. стр. MR-23, Табл. 23f</i>
								Класс точности <i>см. стр. MR-21, Табл. 21</i>
Тип								

Пример кода заказа: MRS30W-H-K1-A-HC-1-05960F-T-NIC

Комплектация составных направляющих: 1x3100+1x2860 (только для сегментов составных направляющих, заказываемых со специальной согласованной мехобработкой пар стыкуемых торцов)

Шаблон крепёжных отверстий: 20-38x80-40//40-35x80-20 (просьба при заказе всегда отдельно указывать тип шаблона крепёжных отверстий)

Примечания по кодам заказа: Длины направляющих всегда указываются в пятизначном формате, причём не используемые разряды заполняются нулями.

> Направляющая

MRR	20	6860	N	F	T	HC
						Покрытие направляющей (опция) <i>см. стр. MR-25 "Антикоррозийная защита"</i>
						Сегменты составных направляющих с согласованными стыками (опция) <i>см. стр. MR-39, "Составные направляющие"</i>
						Направляющие под крепёж винтами снизу (опция) <i>см. стр. MR-11</i>
						Класс точности <i>см. стр. MR-21, Табл. 21</i>
						Полная длина направляющих
						Типоразмер
Тип направляющей						

Пример кода заказа: MRR20-06850-NF-T-NIC

Комплектация составных направляющих: 1x2920+1x3940 (только для сегментов составных направляющих, заказываемых со специальной согласованной мехобработкой пар стыкуемых торцов)

Шаблон крепёжных отверстий: 10-48x60-30//30-65x60-10 (просьба при заказе всегда отдельно указывать тип шаблона крепёжных отверстий)

Примечания по кодам заказа: Длины направляющих всегда указываются в пятизначном формате, причём не используемые разряды заполняются нулями.

> Каретка

MRS35	N	KO	A	HC	
					Покрытие направляющей (опция) <i>см. стр. MR-25 "Антикоррозийная защита"</i>
					Варианты уплотнений <i>см. стр. MR-15f</i>
					Класс по преднатягу <i>см. стр. MR-23, Табл. 23f</i>
					Класс точности <i>см. стр. MR-21, Табл. 21</i>
Тип					

Пример кода заказа: MRS35-N-KO-A-NIC

> Направляющие "Miniature Mono Rail" в комплекте с каретками

MR	15	M	N	SS	2	V1	P	310	
									Длина направляющей <i>см. стр. 44 и 45</i>
									Класс точности <i>см. стр. MR-22, Табл. 22</i>
									Класс по преднатягу <i>см. стр. MR-24, Табл. 25</i>
									Количество кареток на одной направляющей
									Концевое уплотнение
									Тип каретки
									Тип направляющей <i>см. стр. MR-12, Табл. 11 / стр. MR-13, Табл. 13</i>
									Ширина направляющей <i>см. стр. MR-12, Табл. 12 / стр. MR-13, Табл. 13</i>
Тип изделия									

Пример кода заказа: MR15MN-SS-2-V1-P-310

Шаблон крепёжных отверстий: 15-7x40-15, см. Рис. 59, Табл. 44 / Рис. 60, Табл. 45

> Шаблоны крепёжных отверстий - изделия "Mono Rail"

Направляющая

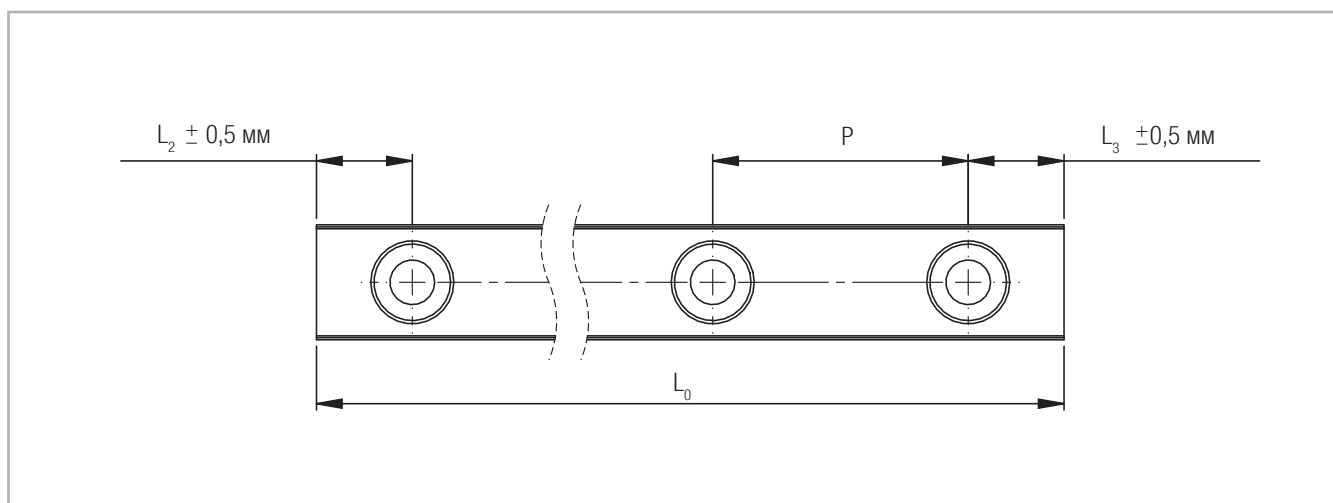


Рис. 58

Типоразмер	Шаг "P" крепёжных отверстий [мм]	L_{2min}, L_{3min} [мм]	L_{2max}^*, L_{3max}^* [мм]	L_{0max} [мм]
15	60	7	20	4000
20				
25				
30	80	8,5	22,5	3960
35				
45	105	11,5	30	3930
55	120	13		3900

* Применимо только к направляющим максимальной длины

Табл. 43

> Шаблоны крепёжных отверстий - изделия "Miniature Mono Rail"

Стандартная ширина

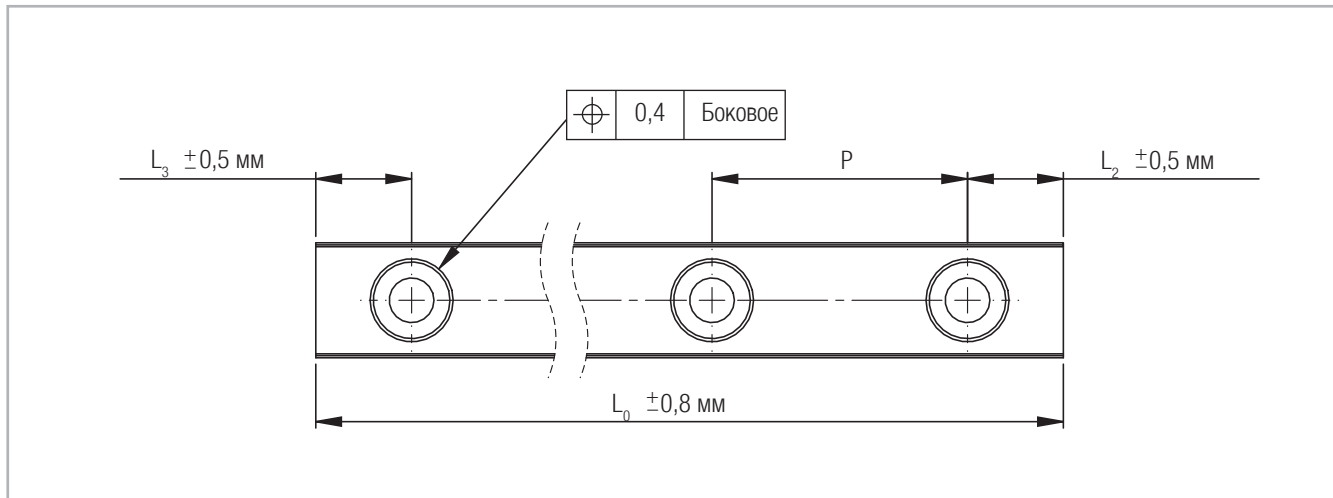


Рис. 59

Типоразмер	L_{min} [мм]	Шаг отверстий P [мм]	L_2, L_{3min} [мм]	L_2, L_{3max}^* [мм]	L_{max} [мм]
7	40	15	3	10	1000
9	55	20	4	15	
12	70	25	4	20	
15	70	40	4	35	

* Не относится к направляющим минимальной (L_{min}) и максимальной (L_{max}) длины

Табл. 44

Увеличенная ширина

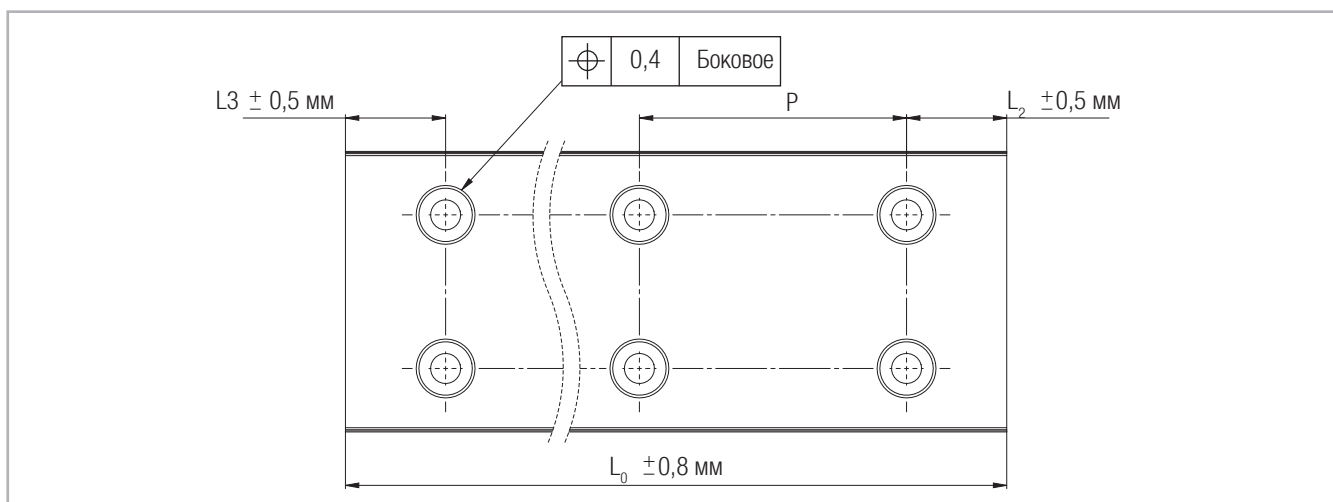


Рис. 60

Типоразмер	L_{min} [мм]	Шаг "P" крепёжных отверстий [мм]	L_2, L_{3min} [мм]	L_2, L_{3max}^* [мм]	L_{max} [мм]
9	50	30	4	25	1000
12	70	40	5	35	
15	110	40		35	

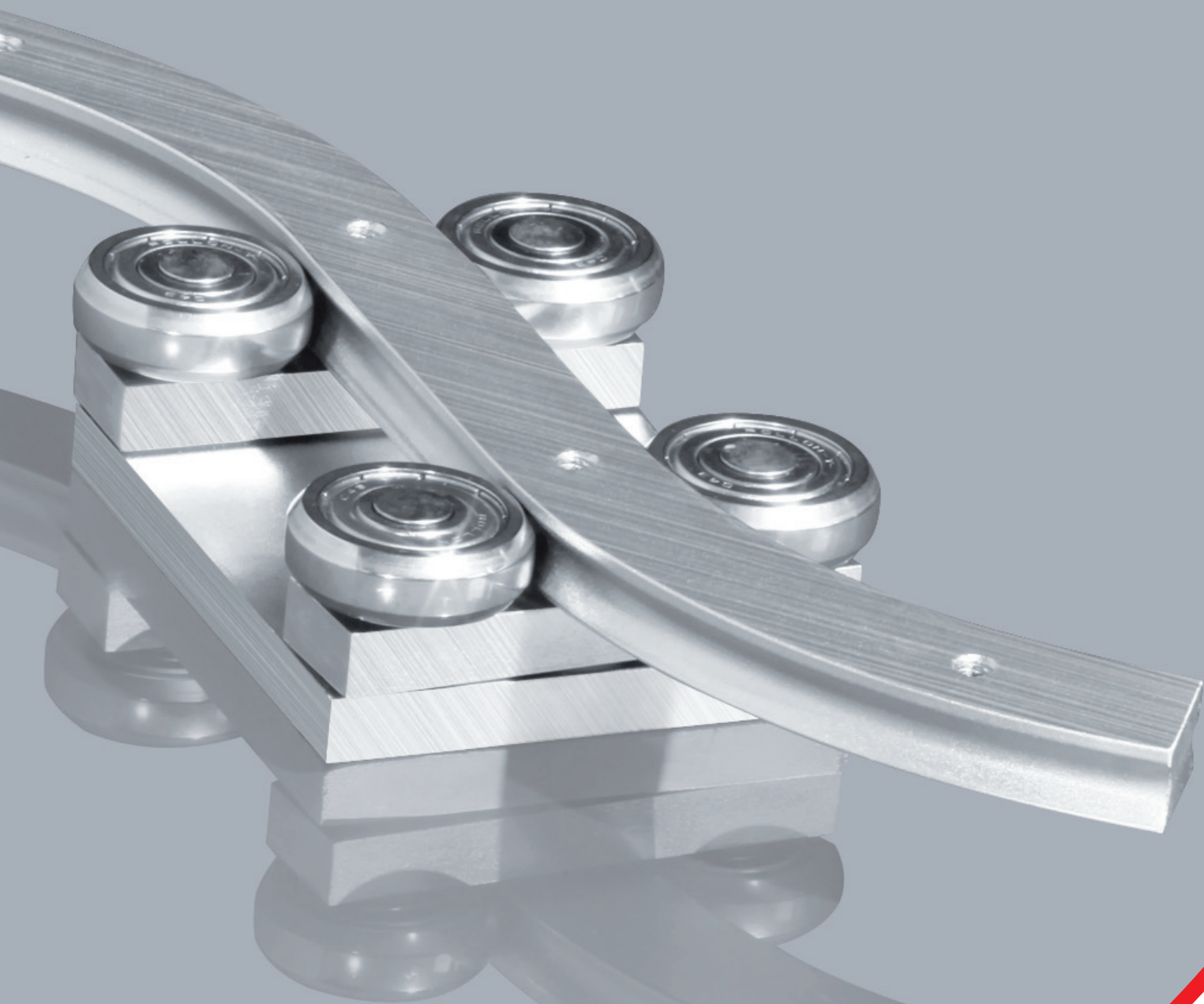
* Не относится к направляющим минимальной (L_{min}) и максимальной (L_{max}) длины

Табл. 45

ROLLON[®]

Linear Evolution

Curviline



Особенности конструкции



- > Направляющие серии "Curviline" представляют собой криволинейные направляющие, предлагаемые в вариантах исполнения с постоянным и переменным радиусом.



Рис. 1

Криволинейные направляющие серии "Curviline" предназначены для областей применения, в которых важно обеспечить перемещение прикрепленных к каретке объектов по криволинейной траектории. При этом направляющие, которые могут иметь радиусные участки постоянного или переменного радиуса, изготавливаются под конкретные требования Заказчика, что позволяет создавать чрезвычайно гибкие решения за разумную цену. Направляющие серии "Curviline" изготавливаются в двух типоразмерах по ширине.

По возможности мы рекомендуем нашим Заказчикам использовать стандартные варианты радиусов. Хотя нами могут изготавливаться под заказ любые конфигурации радиусных направляющих, изготовление под заказ связано, как правило, с увеличением сроков поставки.

Основные технические характеристики изделий:

- Имеется возможность объединения в одной цельной направляющей прямолинейных и радиусных участков
- Каретки имеют четыре ролика, объединённых попарно и сохраняющих преднатяг на всей длине своего хода по направляющей
- Возможность изготовления направляющих под заказ, под конкретные требования Заказчика
- Наличие вариантов выполнения из нержавеющей стали

Предпочтительные области применения изделий "Curviline":

- Упаковочное оборудование
- Внутренние двери железнодорожных вагонов
- Специальное оборудование
- Внутренние двери кораблей и судов
- Пищевая промышленность

Постоянный радиус

По своей форме направляющие серии "СКР" представляют собой сектора окружностей одинакового радиуса.



Рис. 2

Переменный радиус

Криволинейные направляющие серии "CVR" могут объединять в себе участки с переменным радиусом кривизны и прямолинейные отрезки.



Рис. 3

Прямой рельс

Линейный рельс Curviline производится также в прямой версии.



Рис. 4

Каретка

Единожды выставленный преднатяг каретки сохраняется постоянным на всей длине направляющей, независимо от формы криволинейности последней. Парно установленные на подвижных поперечинах концентрические и эксцентрические ролики обеспечивают равномерность перемещения каретки даже по направляющим весьма сложных геометрических форм.



Рис. 5

Технические характеристики

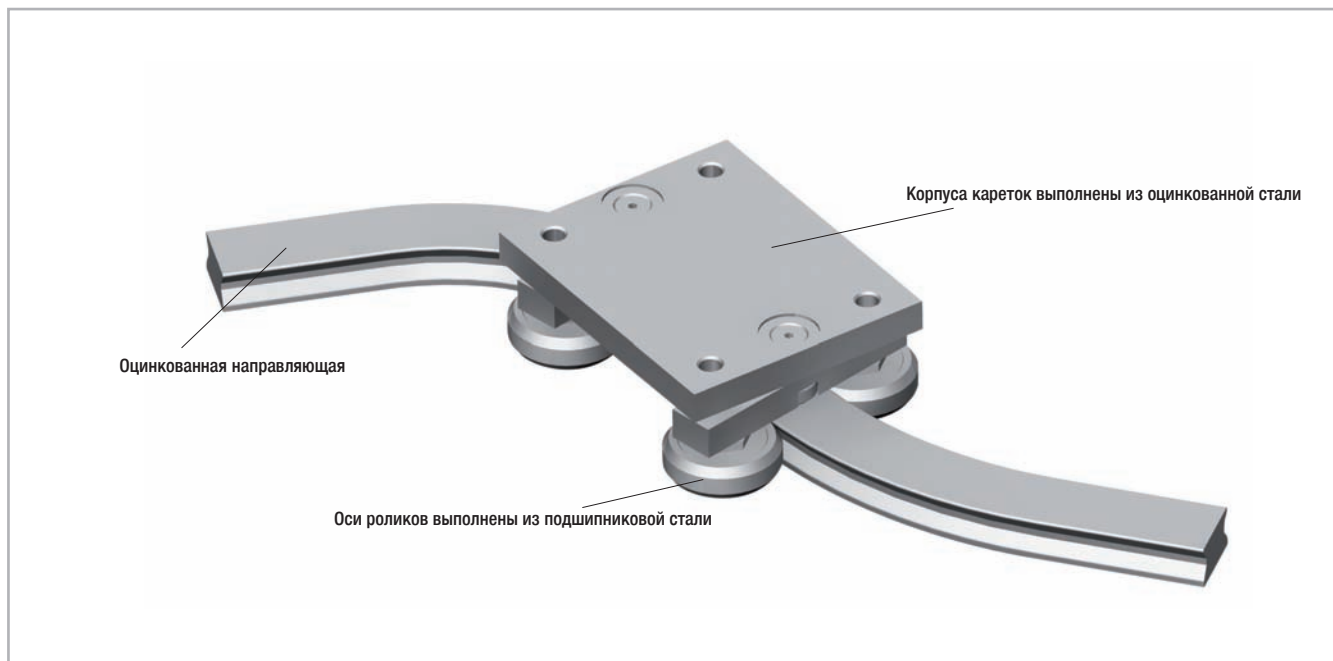


Рис. 6

Эксплуатационные характеристики:

- Доступные типоразмеры направляющих по ширине: "СКR01" / "СVR01": 16,5 мм и "СКR05" / "СVR05": 23 мм
- Максимальная скорость перемещения каретки по направляющей: 1,5 метра в секунду, с учётом специфики конкретного применения
- Максимальное ускорение: 2 м/с², с учётом специфики конкретного применения
- Максимальная полезная длина направляющей: 3 240 мм
- Максимальная длина хода каретки по одной направляющей: "ССТ08": 3 170 мм; "ССТ11": 3 140 мм
- Минимальный радиус для стальной версии и неупрочненной версии: 120 мм
- Минимальный радиус для версии с упрочненными дорожками качения:
300 мм для сечения 01, 400 мм для размера 05
Более подробную информацию по нестандартным радиусам можно получить, обратившись в службу технической поддержки компании "Rollon".
- Допуск на радиус +/- 0,5 мм, допуск на углы +/- 1°
- Температурный диапазон: от -30 до +80 °С
- Направляющая и каретка имеют электролитическую оцинковку и подвергнуты пассивации (Rollon Alloy); под запрос изделия могут поставляться и с иной, нестандартной коррозионной защитой (см. стр. CL-10 "Антикоррозийная защита").
- Материал направляющих: "С43", соответственно "АISI316L" для варианта из нержавеющей стали

- Материал корпусов кареток: "Fe360", соответственно "АISI316L" для варианта из нержавеющей стали
- Материал роликов, установленных на радиальных шарикоподшипниках: "100Cr6", соответственно "АISI440" для варианта из нержавеющей стали
- Подшипники роликов кареток заправлены смазкой, рассчитанной на весь срок эксплуатации

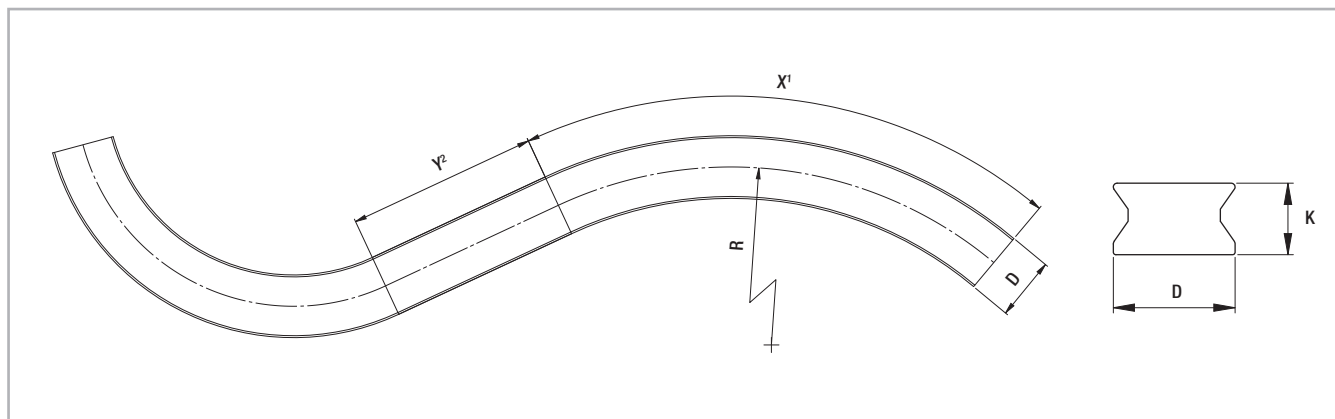
Примечания:

- Путём простой регулировки эксцентрического ролика (см. маркировку на ролике) можно добиться полного устранения ходовых зазоров каретки, а также обеспечить необходимый преднатяг последней.
- Рекомендуется крепить направляющие через крепёжные отверстия с шагом не выше 80 мм.
- При заказе просьба указывать точную форму направляющей (или прикладывать чертёж), а также предоставлять чертёж с детализацией и точным указанием шаблона крепёжных отверстий
- Также просьба при заказе указывать, требуется ли "правосторонний" или "левосторонний" вариант исполнения.
- Выполнение составных направляющих путём объединения сегментов направляющих данной серии НЕ рекомендуется! Более подробную информацию на этот счёт можно получить, обратившись в службу технической поддержки компании "Rollon".
- Для надлежащего восприятия мгновенных нагрузок следует использовать две каретки. Более подробную информацию на этот счёт можно получить, обратившись в службу технической поддержки компании "Rollon".

Размеры изделий



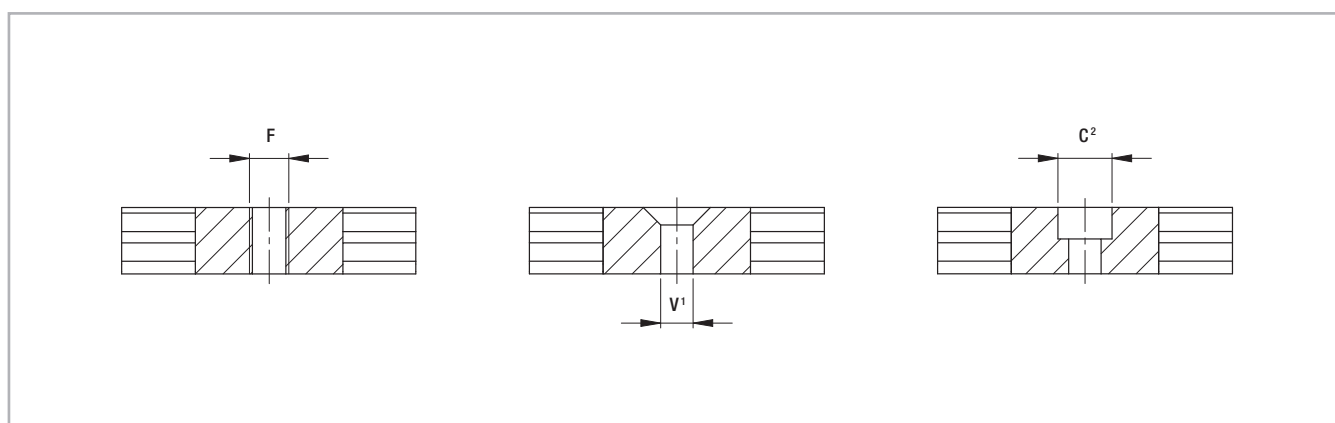
> Рельсы постоянного/переменного радиуса с закаленными дорожками качения



¹ Максимальный угол („X“) зависит от радиуса.

² У криволинейных направляющих переменного радиуса „Y“ должен составлять не менее 70 мм.

Рис. 7



¹ Крепёжные отверстия с зенковкой типа „V“ под винты с потайной головкой по „DIN 7991“

² Крепёжные отверстия с цилиндрической зенковкой типа „С“ под винты по „DIN 912“ с головкой под торцевой ключ.

Рис. 8

Тип	D [mm]	K [mm]	F	C ²	V ¹	X	Стандартные радиусы кривизны [мм]	Y [мм]	Масса [кг/м]
СКРН01 СВРН01	16,5	10	до М6	до М5	до М5	зависит от радиуса	300* - 400 - 500 - 600 - 700 - 800 - 900 - 1000	минимум 70	1,2
СКРН05 СВРН05	23	13,5	до М8	до М6	до М6				2,2

* Только для размера 01

Табл. 1

При заказе просьба указывать точную форму направляющей (или прикладывать чертёж), а также предоставлять чертёж с детализацией и точным указанием шаблона крепёжных отверстий. Рекомендуем выполнять крепёжные отверстия с шагом 80 мм вдоль оси направляющей.

По специальному заказу могут изготавливаться и поставляться направляющие с нестандартными радиусами. Более подробную информацию по конфигурациям направляющих, по их радиусам, а также по вопросу правильного подбора шаблона крепёжных отверстий, можно получить, обратившись в Службу технической поддержки компании «Rollon».

> Каретка

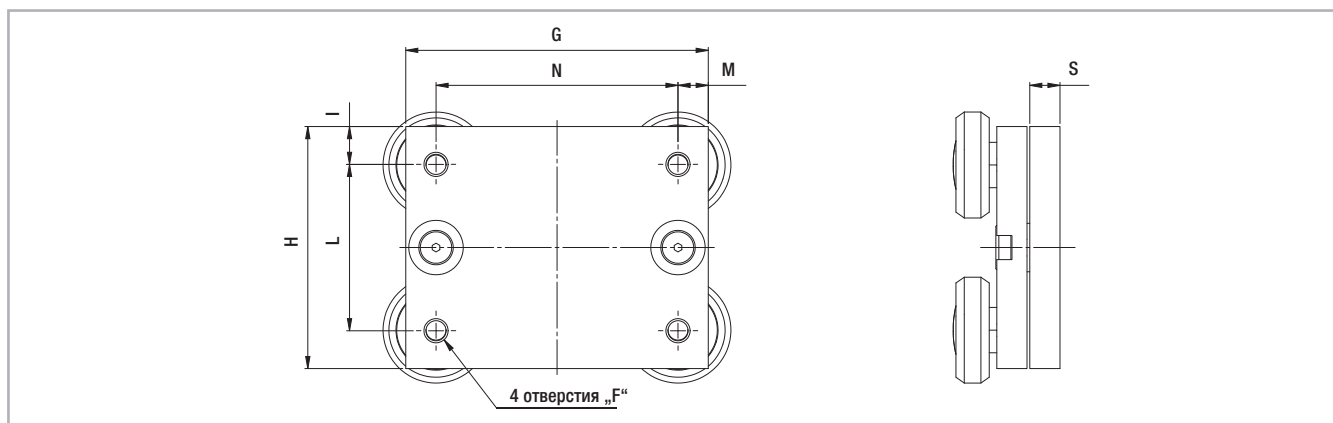


Рис. 9

Тип	G [mm]	H [mm]	I [mm]	L [mm]	M [mm]	N [mm]	S [mm]	F	Масса [кг]
ССТ08	70	50	10	30	10	50	10	M5	0,45
ССТ11	100	80	12,5	55	10	80	10	M8	1,1

Таб. 2

> Направляющие, поставляемые в сборе с каретками

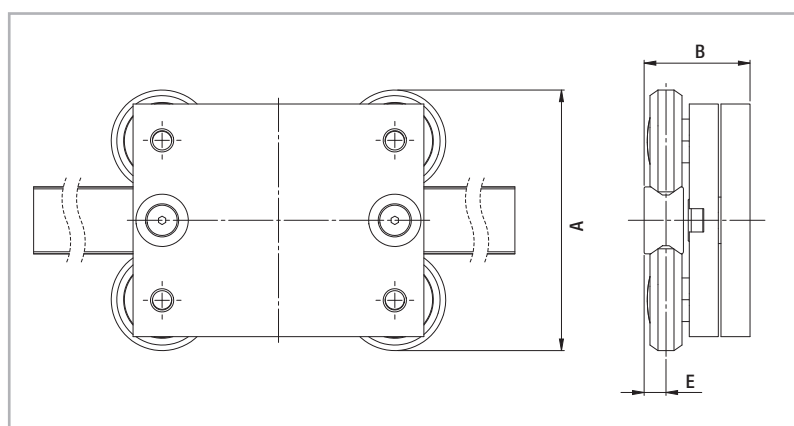


Рис. 10

Конфигурация	A [mm]	B [mm]	E [mm]
СКRH01-ССТ08 CVRH01-ССТ08	60	32,3	5,7
СКRH05-ССТ11 CVRH05-ССТ11	89,5	36,4	7,5

Табл. 3

> Грузоподъёмность

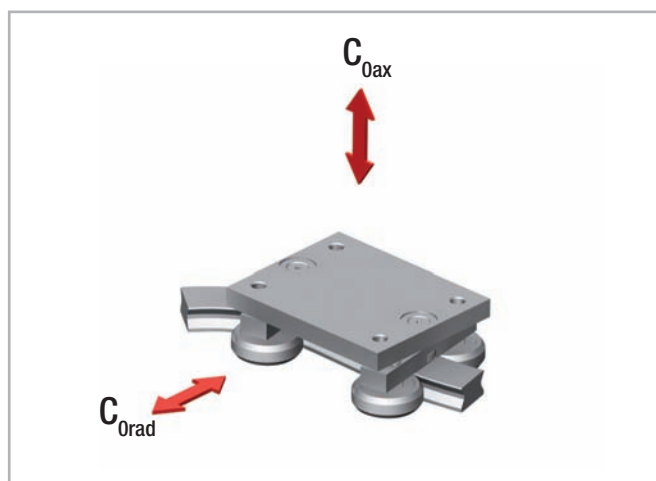


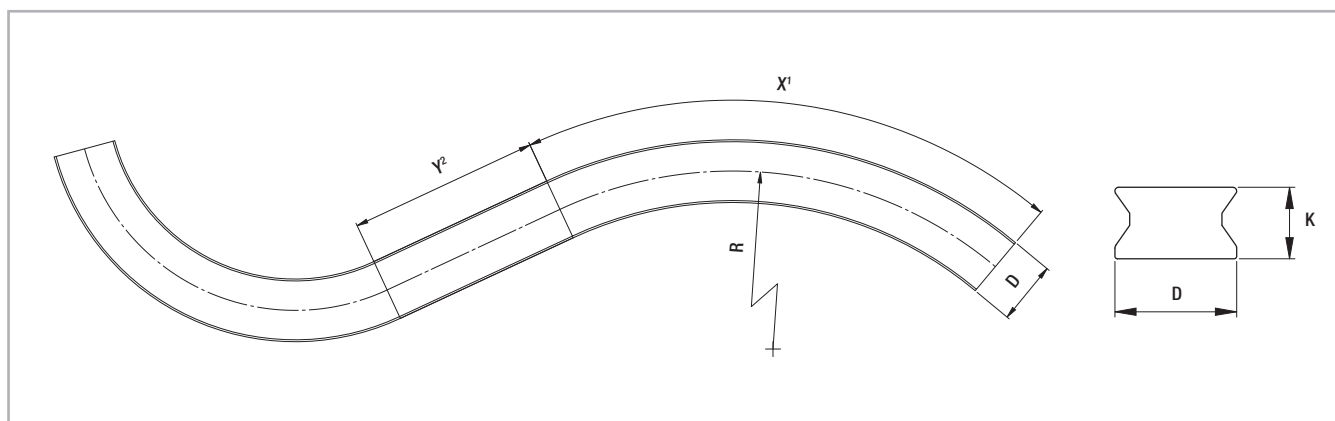
Рис. 11

Тип каретки	Грузоподъёмность	
	C_{0rad} [N]	C_{0ax} [N]
СКRH01-ССТ08 CVRH01-ССТ08	980	592
СКRH05-ССТ11 CVRH05-ССТ11	2475	1459

Для надлежащего восприятия мгновенных нагрузок следует использовать две каретки.

Табл. 4

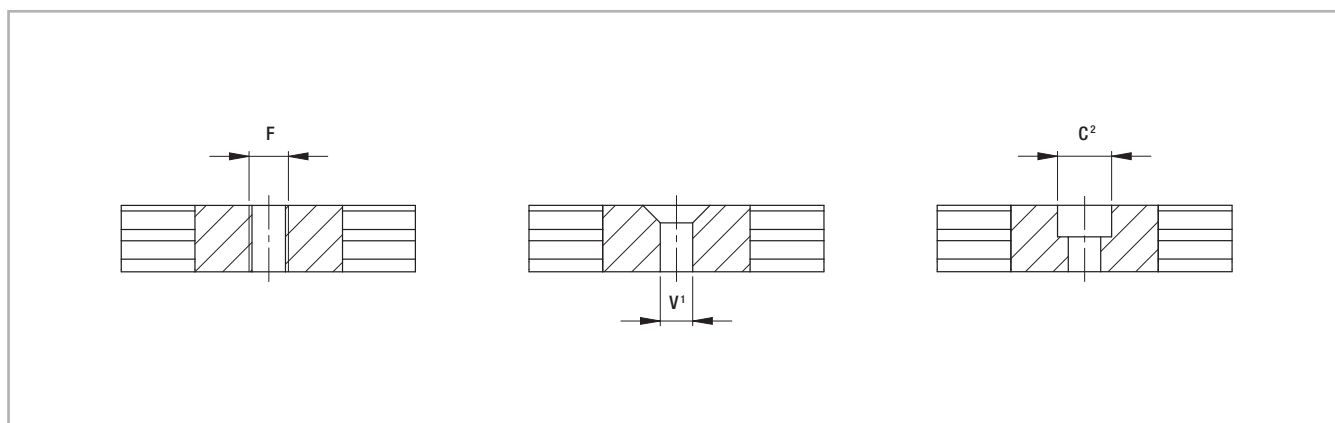
> Рельсы постоянного/переменного радиуса из углеродистой стали



¹ Максимальный угол („X“) зависит от радиуса.

² У криволинейных направляющих переменного радиуса „Y“ должен составлять не менее 70 мм.

Рис. 12



¹ Крепёжные отверстия с зенковкой типа „V“ под винты с потайной головкой по „DIN 7991“

² Крепёжные отверстия с цилиндрической зенковкой типа „С“ под винты по „DIN 912“ с головкой под торцевой ключ.

Рис. 13

Тип	D [mm]	K [mm]	F	C ²	V ¹	X	Стандартные радиусы кривизны [мм]	Y [мм]	Масса [кг/м]
СКR01 CVR01	16,5	10	до M6	до M5	до M5	зависит от радиуса	150 - 200 - 250 - 300 - 400 - 500 - 600 - 700 - 800 - 900 - 1000	мини- мум 70	1,2
СКR05 CVR05	23	13,5	до M8	до M6	до M6				2,2

Табл. 5

При заказе просьба указывать точную форму направляющей (или прикладывать чертёж), а также предоставлять чертёж с детализацией и точным указанием шаблона крепёжных отверстий. Рекомендуем выполнять крепёжные отверстия с шагом 80 мм вдоль оси направляющей.

По специальному заказу могут изготавливаться и поставляться направляющие с нестандартными радиусами. Более подробную информацию по конфигурациям направляющих, по их радиусам, а также по вопросу правильного подбора шаблона крепёжных отверстий, можно получить, обратившись в Службу технической поддержки компании «Rollon».

> Каретка

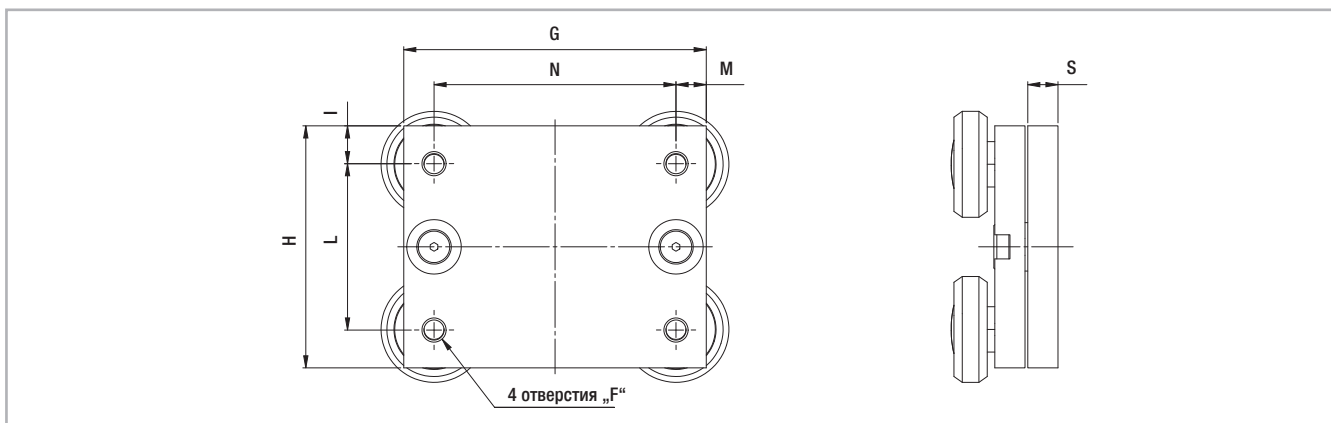


Рис. 14

Тип	G [mm]	H [mm]	I [mm]	L [mm]	M [mm]	N [mm]	S [mm]	F	Масса [кг]
ССТ08	70	50	10	30	10	50	10	M5	0,45
ССТ11	100	80	12,5	55	10	80	10	M8	1,1

Табл. 6

> Направляющие, поставляемые в сборе с каретками

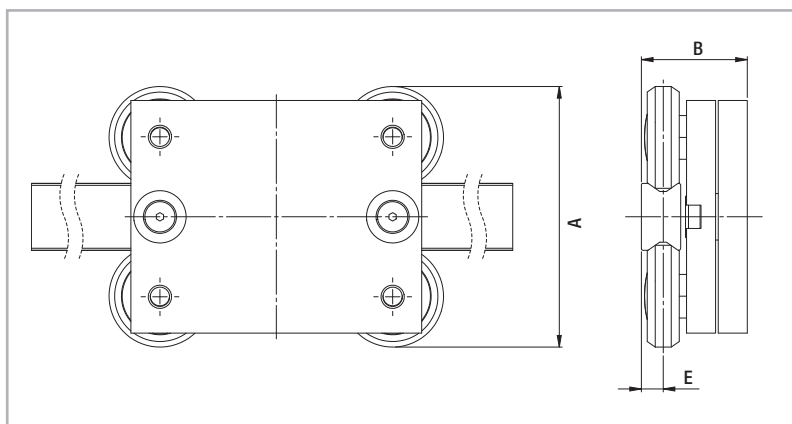


Рис. 15

Конфигурация	A [mm]	B [mm]	E [mm]
СКR01-ССТ08 СVR01-ССТ08	60	32,3	5,7
СКR05-ССТ11 СVR05-ССТ11	89,5	36,4	7,5

Табл. 7

> Грузоподъёмность

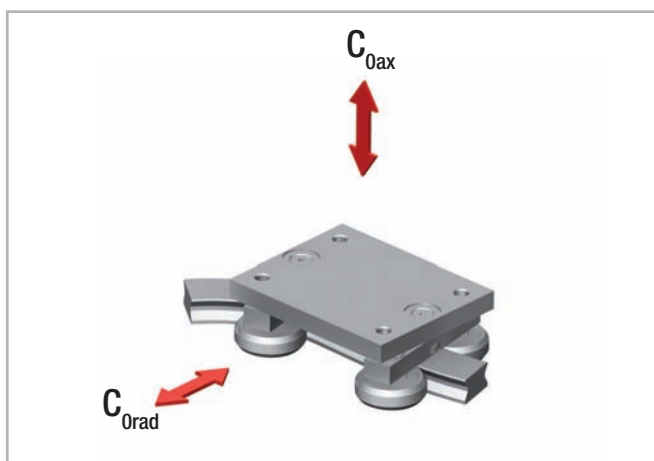


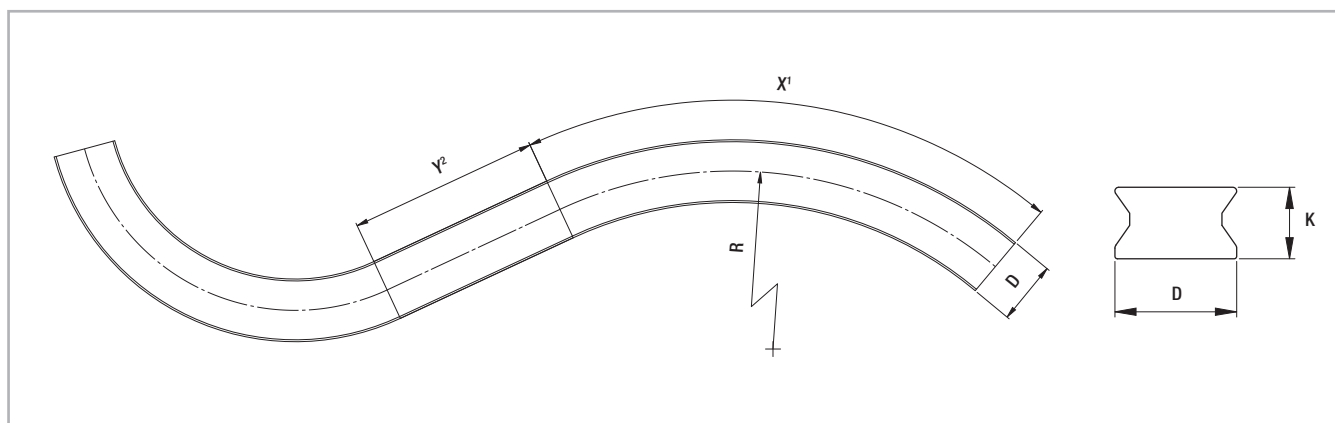
Рис. 16

Тип каретки	Грузоподъёмность	
	C_{0ax} [N]	C_{0rad} [N]
СКR01-ССТ08 СVR01-ССТ08	400	570
СКR05-ССТ11 СVR05-ССТ11	1130	1615

Для надлежащего восприятия мгновенных нагрузок следует использовать две каретки.

Табл. 8

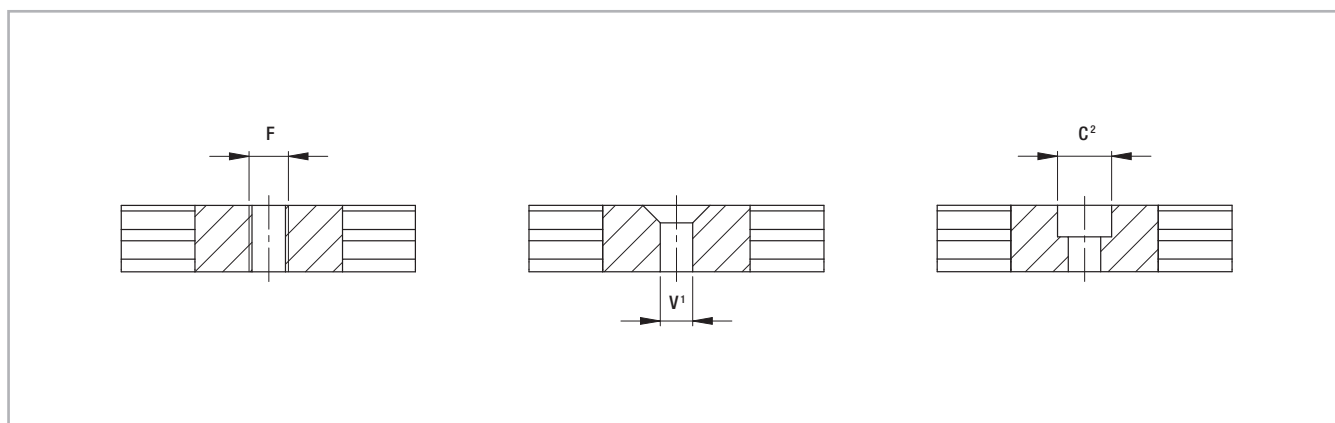
> Рельсы постоянного/переменного радиуса из нержавеющей стали



¹ Максимальный угол („X“) зависит от радиуса.

² У криволинейных направляющих переменного радиуса „Y“ должен составлять не менее 70 мм.

Рис. 17



¹ Крепёжные отверстия с зенковкой типа „V“ под винты с потайной головкой по „DIN 7991“

² Крепёжные отверстия с цилиндрической зенковкой типа „C“ под винты по „DIN 912“ с головкой под торцевой ключ.

Рис. 18

Тип	D [mm]	K [mm]	F	C ²	V ¹	X	Стандартные радиусы кривизны [мм]	Y [мм]	Масса [кг/м]
СКRX01 CVRX01	16,5	10	до M6	до M5	до M5	зависит от радиуса	150 - 200 - 250 - 300 - 400 - 500 - 600 - 700 - 800 - 900 - 1000	мини- мум 70	1,2
СКRX05 CVRX05	23	13,5	до M8	до M6	до M6				2,2

Табл. 9

При заказе просьба указывать точную форму направляющей (или прикладывать чертёж), а также предоставлять чертёж с детализацией и точным указанием шаблона крепёжных отверстий. Рекомендуем выполнять крепёжные отверстия с шагом 80 мм вдоль оси направляющей.

По специальному заказу могут изготавливаться и поставляться направляющие с нестандартными радиусами. Более подробную информацию по конфигурациям направляющих, по их радиусам, а также по вопросу правильного подбора шаблона крепёжных отверстий, можно получить, обратившись в Службу технической поддержки компании «Rollon».

> Каретка из нержавеющей стали

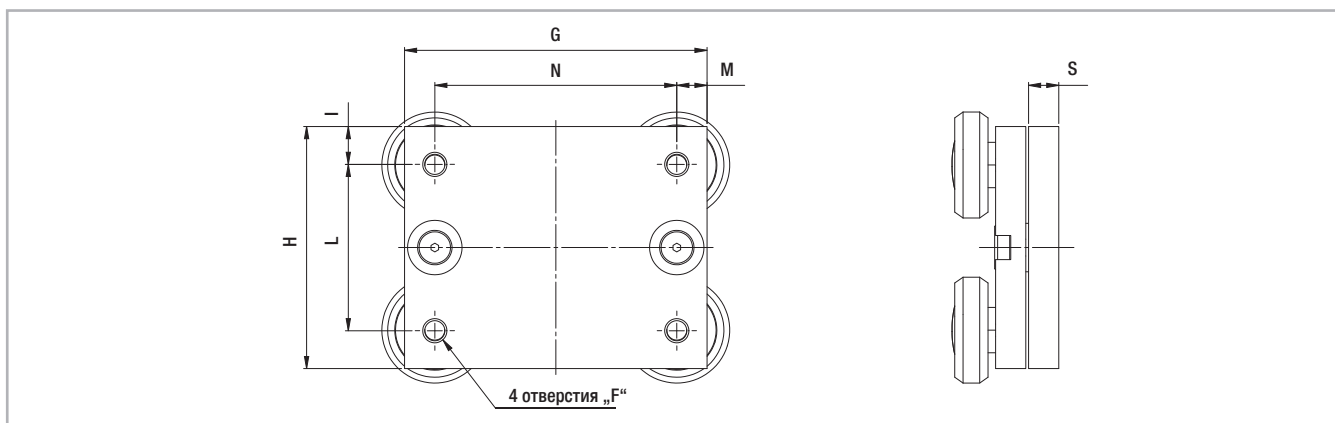


Рис. 19

Тип	G [mm]	H [mm]	I [mm]	L [mm]	M [mm]	N [mm]	S [mm]	F	Масса [кг]
CCTX08	70	50	10	30	10	50	10	M5	0,45
CCTX11	100	80	12,5	55	10	80	10	M8	1,1

Табл. 10

> Блок рельс-каретка из нержавеющей стали

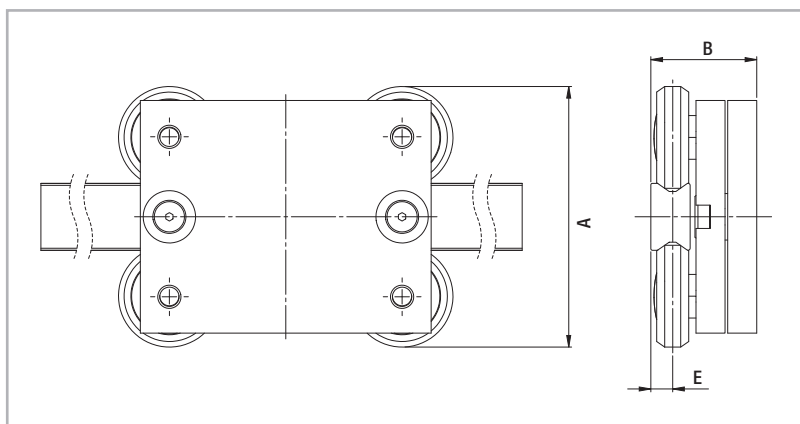


Рис. 20

Конфигурация	A [mm]	B [mm]	E [mm]
CKRX01-CCTX08 CVRX01-CCTX08	60	32,3	5,7
CKRX05-CCTX11 CVRX05-CCTX11	89,5	36,4	7,5

Табл. 11

> Грузоподъёмность

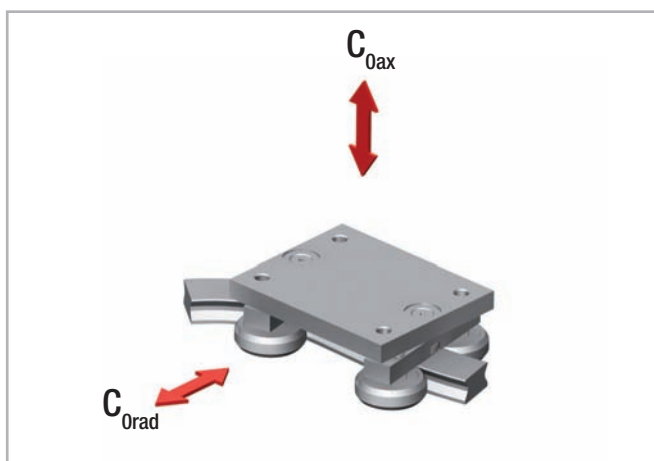


Рис. 21

Тип каретки	Грузоподъёмность	
	C _{0ax} [N]	C _{0rad} [N]
CKRX01-CCTX08 CVRX01-CCTX08	400	570
CKRX05-CCTX11 CVRX05-CCTX11	1130	1615

Табл. 12

Для надлежащего восприятия мгновенных нагрузок следует использовать две каретки.

Технические инструкции



> Анतिकоррозионная защита

В стандартном варианте изделия серии "Curviline" поставляются защищёнными от коррозии методами электролитического цинкования и пассивирования (RollonAloy). Если исходя из специфики конкретных прикладных задач такой защиты оказывается недостаточно, под запрос мы готовы поставлять изделия и с иными антикоррозионными покрытиями - например, в никелированном исполнении, соответствующем требованиям Управления по контролю качества пище-

вых продуктов и лекарственных препаратов США к компонентам, предназначенным для использования в пищевой промышленности. Изделия серии "Curviline" предлагаются и в вариантах выполнения из нержавеющей стали. Более подробную информацию на этот счёт можно получить, обратившись в службу технической поддержки компании "Rollon".

> Применяемая смазка и системы смазки

Смазка подшипников роликов

Все подшипники роликов кареток серии "Curviline" поставляются заправленными смазкой, рассчитанной на весь срок эксплуатации.

Смазка направляющих

Рельсы необходимо смазать до начала работы. Правильный интервал для регулярного нанесения смазки в большой степени зависит от условий окружающей среды, скорости перемещений, и температуры. При эксплуатации изделий в нормальных условиях их рекомендуется смазывать через каждые 100 км пробега каретки, но не реже чем 1 раз в 6 месяцев. В случае эксплуатации изделий в неблагоприятных условиях межсмазочные интервалы следует уменьшить. Перед нанесением смазки обязательно очистить рабочие поверхности направляющих!

В качестве смазки мы рекомендуем использовать специальную литиевую смазку для роликоподшипников средней консистенции.

Обеспечение соответствующей условиям эксплуатации смазки направляющих позволяет:

- уменьшить потери на трение;
- снизить интенсивность износа;
- уменьшить нагрузку контактных поверхностей вследствие упругой деформации;
- уменьшить шумность работы систем линейного перемещения;
- сделать перемещения более плавными.

По заказу поставляются различные смазочные материалы для специальных областей применения:

- FDA-утвержденный смазочный материал для применения в пищевой промышленности
 - специальный смазочный материал для чистых комнат
 - специальный смазочный материал для морского технологического сектора
 - специальный смазочный материал для высоких и низких температур
- Для получения дополнительной информации обращаться в технический отдел Rollon.

> Регулировка преднатяга

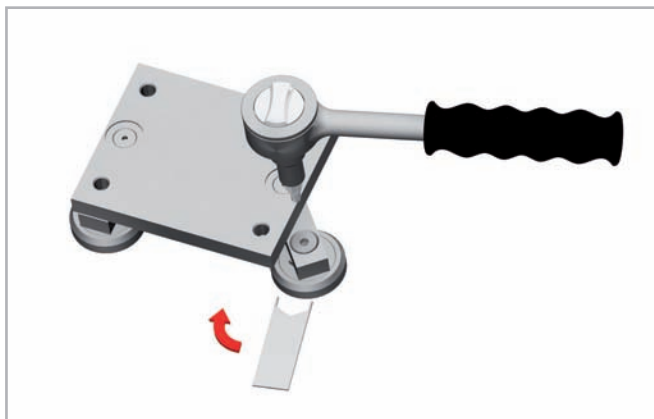


Рис. 22

В случаях, когда направляющие поставляются в сборе с каретками, каретки поставляются с выставленным на заводе нулевым зазором. Крепёжные винты таких кареток зафиксированы на заводе средством "Loctite" фиксации резьбы.

В случае, если направляющие и каретки поставляются отдельно друг от друга, равно как и в случае перестановки каретки на другую направляющую, преднатяг каретки при монтаже необходимо отрегулировать заново путём регулировки эксцентрического ролика. Внимание: После регулировки крепёжные винты следует зафиксировать фиксатором резьбы. Регулировка преднатяга осуществляется следующим образом:

- протереть рабочие поверхности направляющих, удалив любые находящиеся на них загрязнения;
- слегка отпустить крепёжные винты роликовых поперечин. Оси эксцентриковых роликов промаркированы с внутренней стороны;
- переместить каретку (или каретки) в конец (или в концы) направляющих;
- ввести специальный входящий в комплект поставки плоский регулировочный ключ в зацепление с шестигранником регулируемого ролика (см. рис. 22);

Тип	Момент затяжки [Нм]
ССТ08	7
ССТ11	12

Табл. 13

- поворачивая плоский гаечный ключ по часовой стрелке, регулировать ролик по положению таким образом, чтобы он плотно прижался к верхней рабочей поверхности направляющей, и чтобы каретка оказалась установленной в направляющей беззазорно и с необходимым преднатягом. Не забывать о том, что с увеличением преднатяга растут и потери на трение, соответственно уменьшается ресурс!
- Удерживая ролик в правильном положении регулировочным ключом, аккуратно затянуть фиксирующий винт ролика. Правильный момент затяжки можно будет выставить позже;
- переместить каретку по всей длине направляющей, и убедиться в том, что требуемый преднатяг присутствует на всей этой длине. При правильно выставленном преднатяге каретка должна перемещаться легко и беззазорно по всей длине направляющей;
- после этого затянуть фиксирующие винты усилием из таблицы (см. Табл. 13), придерживая при этом ось ролика в его отрегулированном положении специальным плоским гаечным ключом. На оси ролика выполнена специальная резьба, облегчающая удержание ролика в выставленном положении.

Расшифровка кодов заказа изделий



> Системы "направляющая + каретка" с постоянным радиусом кривизны направляющей

CKR01	85°	600	890	/2/	ССТ08	NIC	R	
								Право- или левосторонний вариант
								Усиленное (по сравнению со стандартным) защитное покрытие <i>см. стр. CL-12 "Антикоррозийная защита"</i>
						Тип каретки		<i>см. стр. CL-7, Табл. 2</i>
						Количество кареток		
						Длина направляющей (измеряется вдоль траектории)		
		Радиус						<i>см стр. CL-6, Табл. 1</i>
	Угол							
Тип направляющей								<i>см. стр. CL-6, Табл. 1</i>

Пример кода заказа: CKR01-085°-0600-0890/2/ССТ08-NIC-R

Примечание: информация по лево- / правостороннему варианту и по усиленной антикоррозионной защите поверхности указывается по мере необходимости.

Примечания по кодам заказа: длины направляющих и радиусы кривизны всегда указываются в четырёхзначном формате, а углы - в трёхзначном, причём неиспользуемые разряды заполняются нулями.

При наличии у Заказчика специфических требований просьба прикладывать к заказу чертёж или чертежи (с углами, радиусами, шаблонами отверстий и др.)

> Системы "направляющая + каретка" с переменным радиусом кривизны направляющей

CVR01	39°	200	//23°	400	297	/2/	ССТ08	NIC	R
									Право- или левосторонний вариант
									Усиленное (по сравнению со стандартным) защитное покрытие <i>см. стр. CL-12 "Антикоррозийная защита"</i>
						Тип каретки			<i>см. стр. CL-7, Табл. 2</i>
						Количество кареток			
						Длина направляющей (измеряется вдоль траектории)			
		Радиус							<i>см стр. CL-6, Табл. 1</i>
	Угол								
	Радиус								<i>см стр. CL-6, Табл. 1</i>
Угол									
Тип направляющей									<i>см. стр. CL-6, Табл. 1</i>

Пример кода заказа: CVR01-039°-0200//023°-0400-0297/2/ССТ08-NIC-R

Примечание: Данные касающиеся углов и радиусов указываются в последовательном порядке

Примечание: информация по лево- / правостороннему варианту и по усиленной антикоррозионной защите поверхности указывается по мере необходимости.

Примечания по кодам заказа: длины направляющих и радиусы кривизны всегда указываются в четырёхзначном формате, а углы - в трёхзначном, причём неиспользуемые разряды заполняются нулями.

При наличии у Заказчика специфических требований просьба прикладывать к заказу чертёж или чертежи (с общим видом направляющей, с углами, радиусами, шаблонами отверстий и др.)

> Направляющие постоянного радиуса

СКR01	120°	600	1152	NIC	R	
						Право- или левосторонний вариант
						Усиленное (по сравнению со стандартным) защитное покрытие см. стр. CL-12 "Антикоррозийная защита"
						Длина направляющей (измеряется вдоль траектории)
						Радиус см стр. CL-6, Табл. 1
	Угол					
Тип направляющей						см. стр. CL-6, Табл. 1

Пример кода заказа: СКR01-120°-0600-1152-NIC-R

Примечание: информация по лево- / правостороннему варианту и по усиленной антикоррозионной защите поверхности указывается по мере необходимости.

Примечания по кодам заказа: длины направляющих и радиусы кривизны всегда указываются в четырёхзначном формате, а углы - в трёхзначном, причём неиспользуемые разряды заполняются нулями.

При наличии у Заказчика специфических требований просьба прикладывать к заказу чертёж или чертежи (с углами, радиусами, шаблонами отверстий и др.)

> Направляющие переменного радиуса

CVR01	39°	200	//23°	400	297	NIC	R
							Право- или левосторонний вариант
							Усиленное (по сравнению со стандартным) защитное покрытие см. стр. CL-12 "Антикоррозийная защита"
							Длина направляющей (измеряется вдоль траектории)
							Радиус см стр. CL-6, Табл. 1
	Угол						
							Радиус см. стр. CL-6, Табл. 1
Тип направляющей							см. стр. CL-6, Табл. 1

Пример кода заказа: CVR01-039°-0200//023°-0400-0297-NIC-R

Примечание: данные на углы и радиусы указываются в той последовательности, в которой они должны выполняться на направляющей.

Примечание: информация по лево- / правостороннему варианту и по усиленной антикоррозионной защите поверхности указывается по мере необходимости.

Примечания по кодам заказа: длины направляющих и радиусы кривизны всегда указываются в четырёхзначном формате, а углы - в трёхзначном, причём неиспользуемые разряды заполняются нулями.

При наличии у Заказчика специфических требований просьба прикладывать к заказу чертёж или чертежи (с углами, радиусами, шаблонами отверстий и др.)

> Каретка

ССТ08	NIC	
		Усиленное (по сравнению со стандартным) защитное покрытие см. стр. CL-12 "Антикоррозийная защита"
Тип каретки		см. стр. CL-7, Табл. 2

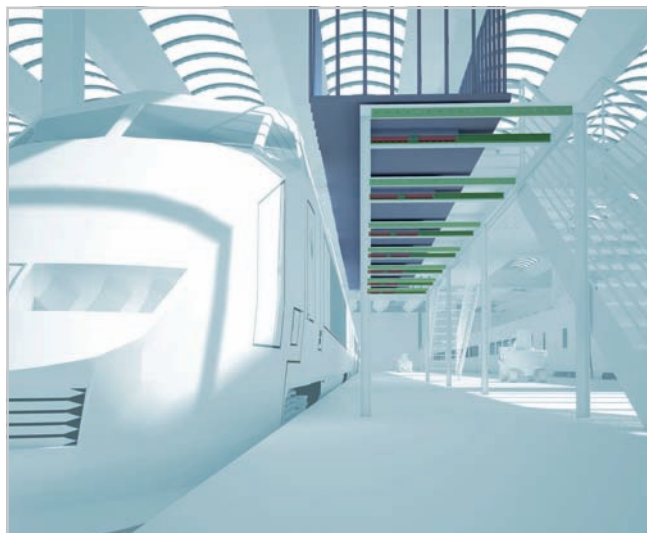
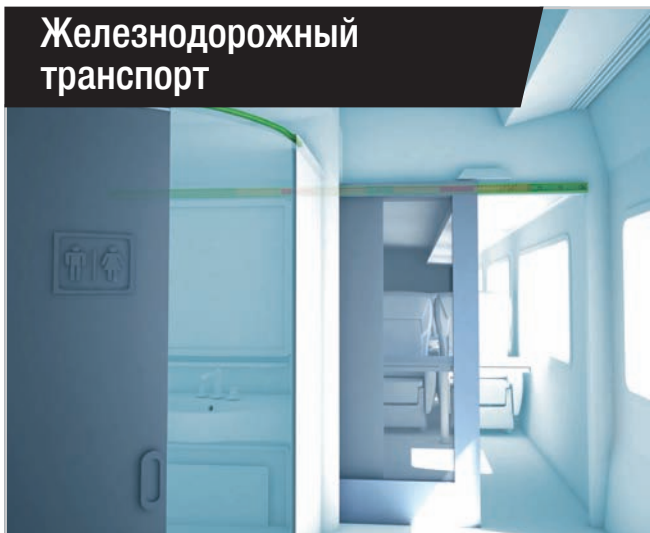
Пример кода заказа: ССТ08-NIC

Примечание: информация по усиленной антикоррозионной защите поверхности указывается по мере необходимости.

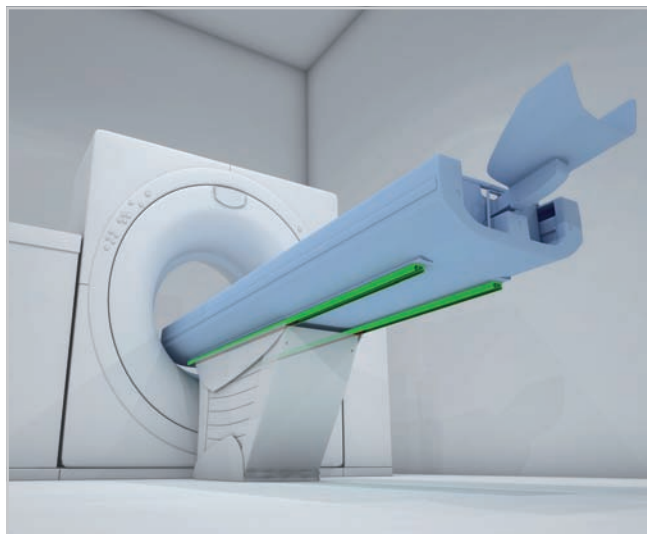
Направляющие для любых областей применения



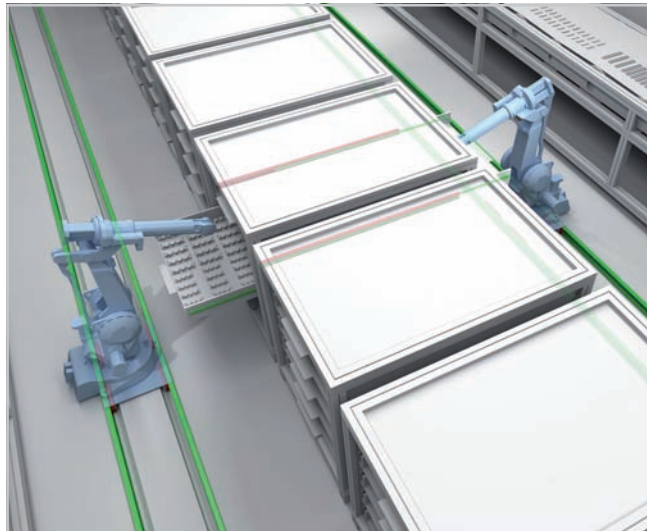
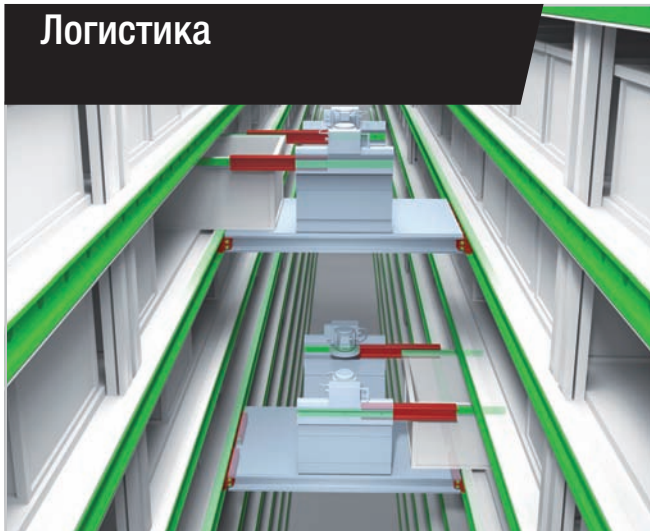
Железнодорожный транспорт



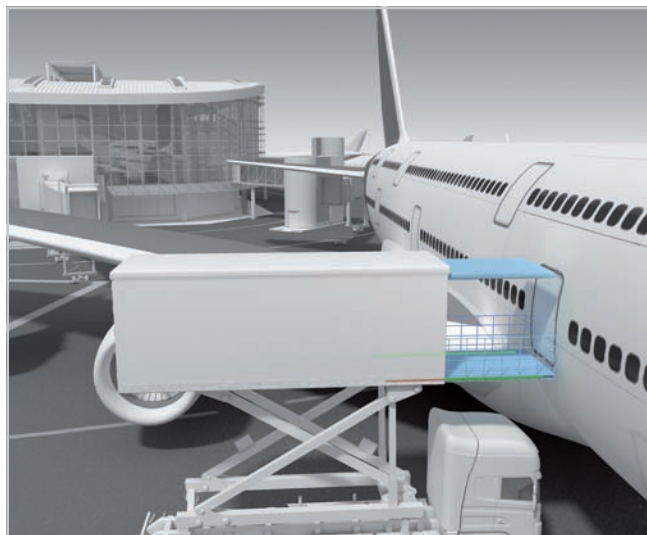
Медицина



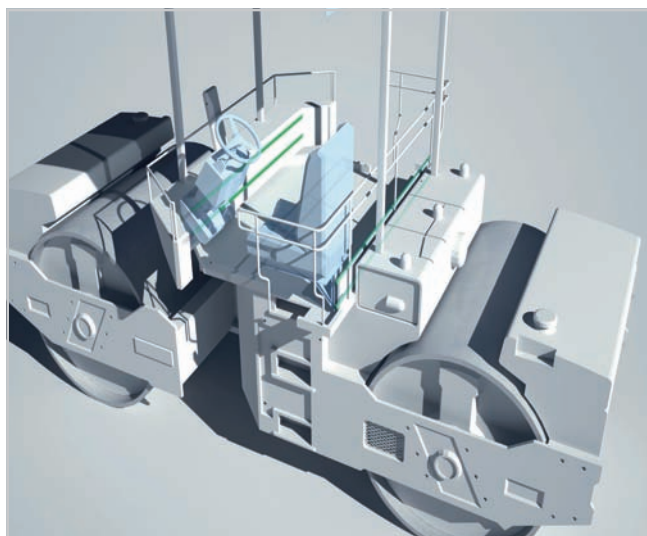
Логистика



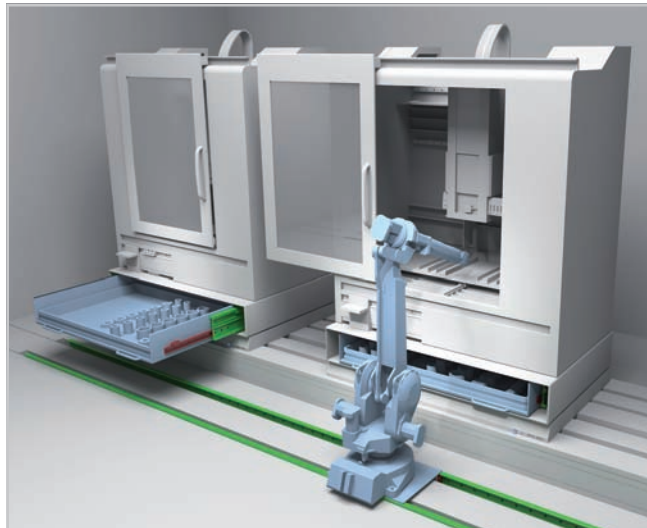
Аэрокосмическая промышленность



Специальные транспортные средства



Промышленность





ROLLON S.p.A. - ITALY



Via Trieste 26
I-20871 Vimercate (MB)
Phone: (+39) 039 62 59 1
www.rollon.it - infocom@rollon.it

● Rollon Подразделения и Представительские Офисы
● Дистрибьюторы:

Подразделения:

ROLLON GmbH - GERMANY



Bonner Strasse 317-319
D-40589 Düsseldorf
Phone: (+49) 211 95 747 0
www.rollon.de - info@rollon.de

ROLLON B.V. - NETHERLANDS



Ringbaan Zuid 8
6905 DB Zevenaar
Phone: (+31) 316 581 999
www.rollon.nl - info@rollon.nl

Rep. Offices:

ROLLON S.p.A. - RUSSIA



117105, Москва, Варшавское шоссе, д. 17, стр. 1, офис 207.
Phone: +7 (495) 508-10-70
www.поллон.рф - info.russia@rollon.com

ROLLON S.A.R.L. - FRANCE



Les Jardins d'Eole, 2 allée des Séquoias
F-69760 Limonest
Phone: (+33) (0) 4 74 71 93 30
www.rollon.fr - infocom@rollon.fr

ROLLON Corporation - USA



101 Bilby Road, Suite B
Hackettstown, NJ 07840
Phone: (+1) 973 300 5492
www.rolloncorp.com - info@rolloncorp.com

Regional Manager:

ROLLON - SOUTH AMERICA



R. Joaquim Floriano, 397, 2o. andar
Itaim Bibi - 04534-011, São Paulo, BRASIL
Phone: +55 (11) 3198 3645
www.rollonbrasil.com.br - info@rollonbrasil.com

ROLLON Ltd - CHINA



51/F Raffles City, 268 Xi Zang Middle Road,
200001 Shanghai (China)
Phone: (+86) 021 2312 7582
www.rollon.cn.com - info@rollon.cn.com

ROLLON India Pvt. Ltd. - INDIA



1st floor, Regus Gem Business Centre, 26/1
Hosur Road, Bommanahalli, Bangalore 560068
Phone: (+91) 80 67027066
www.rollonindia.in - info@rollonindia.in

Приглашаем ознакомиться с полной гаммой продуктов

Дистрибьютор



С полным перечнем партнеров Вы сможете ознакомиться на www.rollon.com