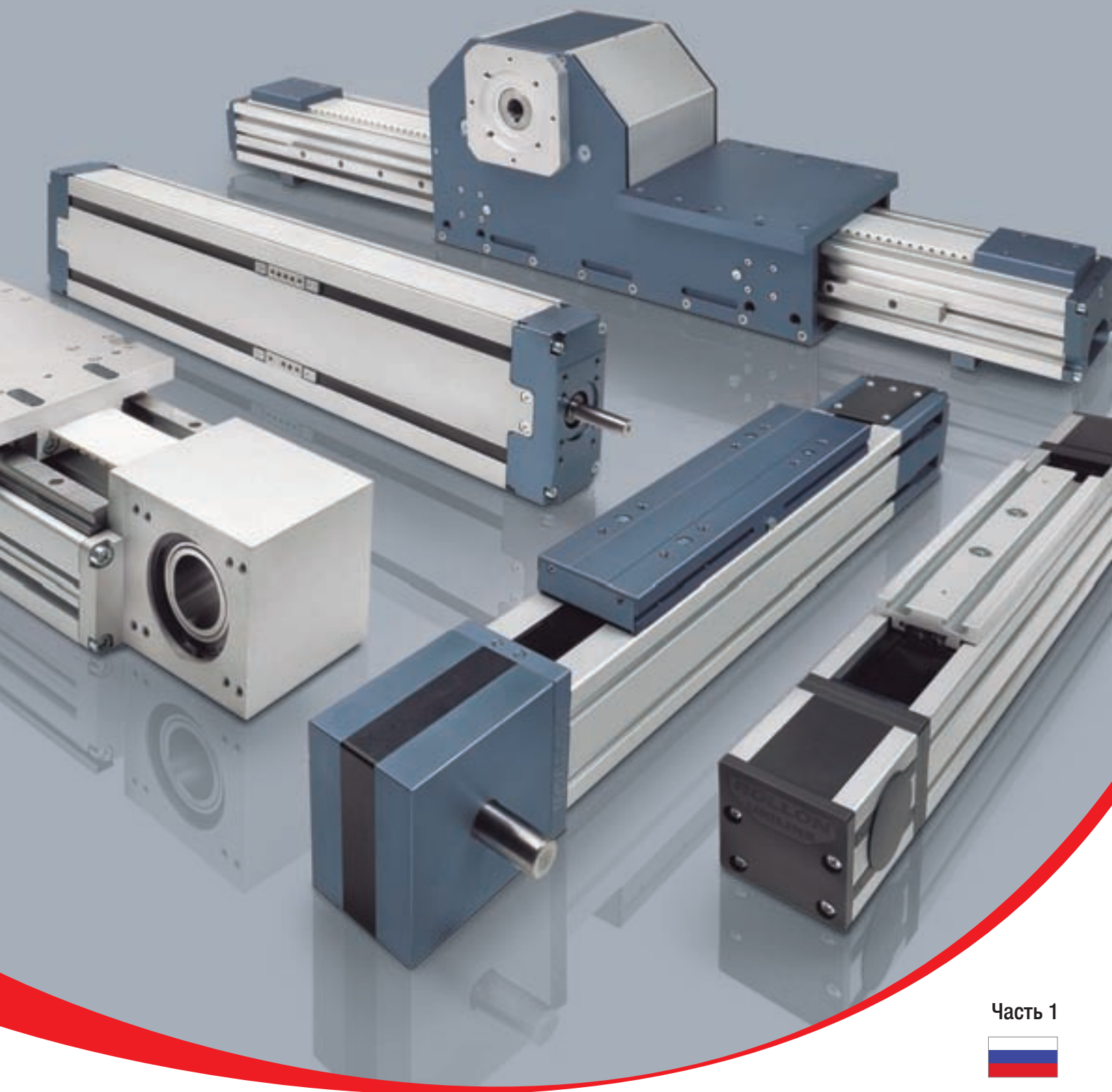


ROLLON[®]
Linear Evolution

Actuator Line



Часть 1



Общий каталог

www.rollon.com

Мы всегда в движении - вместе с Вами

Компания Rollon S.p.A. ведет свою историю с 1975г. как производитель систем линейных перемещений. На настоящий момент Группа Rollon занимает лидирующие позиции в разработке, производстве и поставке линейных подшипников, телескопических направляющих и актуаторов. Центральный офис и производство располагаются в Италии, также компания широко представлена в мире подразделениями, представительскими офисами и развитой сетью дистрибуции. Продукция Rollon используется в самых различных областях промышленности и изобретательных решениях день за днем доказывая свою эффективность.

Решения для линейных перемещений



Линейные подшипники

Роликовые
С шариковым сепаратором
С системой рециркуляции шариков



Телескопические направляющие

Полного и частичного выдвижения
Высокой грузоподъемности
Для перемещения вручную



Актуаторы

С ременным приводом
С шариковинтовой парой
С зубчатой рейкой

Краткая характеристика компании

- > Полный ассортимент линейных направляющих и систем линейного перемещения, включая телескопические и актуаторы.
- > Развёрнутая по всему миру сеть сбыта, включающая собственные филиалы и дистрибьюторские компании.
- > Оперативная доставка в любую точку мира.
- > Огромное ноу-хау в области решения конкретных прикладных задач.



> Стандартные решения

Широкий выбор различных моделей и типоразмеров
Линейные направляющие с каретками на роликах или с шариковым сепаратором
Телескопические направляющие, рассчитанные на высокую нагрузку
Линейные актуаторы с ременным приводом или с шариковинтовой парой
Системы многоосевого перемещения



> Сотрудничество с Заказчиком

Многолетний накопленный опыт использования продукции по всему миру
Консалтинговые услуги по реализации проектов
Максимизация производительности и оптимизация затрат



> Возможность модификации изделий под конкретные нужды

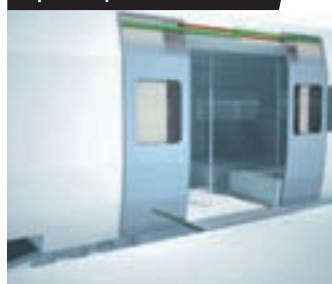
Специальные продукты
Исследования и разработка новых технических решений
Технологии, применимые в самых различных областях
Оптимальные защитные покрытия поверхностей

Области применения

Аэрокосмическая промышленность



Железнодорожный транспорт



Логистика



Промышленность



Медицина



Специальные транспортные средства



Робототехника



Упаковка



> Plus System



Технические характеристики

1 Серия "ELM"

Описание актуаторов серии "ELM"	PLS-2
Компоненты	PLS-3
Система линейного перемещения	PLS-4
ELM 50 SP - ELM 50 CI	PLS-5
ELM 65 SP - ELM 65 CI	PLS-6
ELM 80 SP - ELM 80 CI	PLS-7
ELM 110 SP - ELM 110 CI	PLS-8
Применяемая смазка и системы смазки, Планетарный редуктор	PLS-9
Вариант с гладким валом	PLS-10
Полый вал	PLS-11
Параллельный монтаж актуаторов, Аксессуары	PLS-12
Код заказа	PLS-14

2 Серия "ROBOT"

Описание актуаторов серии "ROBOT"	PLS-15
Компоненты	PLS-16
Система линейного перемещения	PLS-17
ROBOT 100 SP	PLS-18
ROBOT 100 SP-2C	PLS-19
ROBOT 100 CE	PLS-20
ROBOT 100 CE-2C	PLS-21
ROBOT 130 SP	PLS-22
ROBOT 130 SP-2C	PLS-23
ROBOT 130 CE	PLS-24
ROBOT 130 CE-2C	PLS-25
ROBOT 160 SP	PLS-26
ROBOT 160 SP-2C	PLS-27
ROBOT 160 CE	PLS-28
ROBOT 160 CE-2C	PLS-29
ROBOT 220 SP	PLS-30
ROBOT 220 SP-2C	PLS-31
Применяемая смазка и системы смазки, Планетарный редуктор	PLS-32
Вариант с гладким валом	PLS-33
Полый вал, Аксессуары	PLS-34
Код заказа	PLS-39

3 Серия "SC"

Описание актуаторов серии "SC"	PLS-40
Компоненты	PLS-41
Система линейного перемещения	PLS-42
SC 65 SP	PLS-43
SC 130 SP	PLS-44
SC 160 SP	PLS-45
Применяемая смазка и системы смазки, Планетарный редуктор	PLS-46
Вариант с гладким валом, Полый вал	PLS-47
Аксессуары	PLS-48
Код заказа	PLS-51
Многоосевые системы	PLS-52

> Clean Room System



1 Серия "ONE"

Описание актуаторов серии "ONE"

Компоненты

Система линейного перемещения

ONE 50

ONE 80

ONE 110

Планетарный редуктор

Аксессуары

Код заказа

CRS-2

CRS-3

CRS-4

CRS-5

CRS-6

CRS-7

CRS-8

CRS-9

CRS-11

> Smart System



1 Серия "E-SMART"

Описание актуаторов серии "E-SMART"

Компоненты

Система линейного перемещения

E-SMART 30 SP2

E-SMART 50 SP1 - SP2 - SP3

E-SMART 80 SP1 - SP2

E-SMART 80 SP3 - SP4

E-SMART 100 SP1 - SP2

E-SMART 100 SP3 - SP4

Применяемая смазка и системы смазки

Гладкие валы, Присоединение привода

Параллельный монтаж актуаторов, Аксессуары

Код заказа

SS-2

SS-3

SS-4

SS-5

SS-6

SS-7

SS-8

SS-9

SS-10

SS-11

SS-12

SS-13

SS-16

2 Серия "R-SMART"

Описание актуаторов серии "R-SMART"

Компоненты

Система линейного перемещения

R-SMART 120 SP4 - SP6

R-SMART 160 SP4 - SP6

R-SMART 220 SP4 - SP6

Применяемая смазка и системы смазки

Гладкие валы, Присоединение привода

Аксессуары

Код заказа

SS-17

SS-18

SS-19

SS-20

SS-21

SS-22

SS-23

SS-24

SS-25

SS-29

3 Серия "S-SMART"

Описание актуаторов серии "S-SMART"

Компоненты

Система линейного перемещения

S-SMART 50 SP

S-SMART 65 SP

S-SMART 80 SP

Применяемая смазка и системы смазки

Гладкие валы, Присоединение привода

Аксессуары

Код заказа

SS-30

SS-31

SS-32

SS-33

SS-34

SS-35

SS-36

SS-37

SS-38

SS-41

Многоосевые системы

SS-42

> Eco System



1 Серия "ECO"

Описание актуаторов серии "ECO"	ES-2
Компоненты	ES-3
Система линейного перемещения	ES-4
ECO 60 SP2 - ECO 60 CI	ES-5
ECO 80 SP2 - ECO 80 SP1 - ECO 80 CI	ES-6
ECO 100 SP2 - ECO 100 SP1 - ECO 100 CI	ES-7
Гладкие валы, Полые валы	ES-8
Параллельный монтаж актуаторов, Аксессуары	ES-9
Код заказа	ES-12
Многоосевые системы	ES-13

> Uniline System



1 Серия "Uniline A"

Описание актуаторов серии "Uniline A"	US-2
Компоненты	US-3
A40	US-4
A55	US-6
A75	US-8
A100	US-10
Применяемая смазка и системы смазки	US-14
Аксессуары	US-15
Код заказа	US-18

2 Серия "Uniline C"

Описание актуаторов серии "Uniline C"	US-20
Компоненты	US-21
C55	US-22
C75	US-24
Применяемая смазка и системы смазки	US-26
Аксессуары	US-27
Код заказа	US-30

3 Серия "Uniline E"

Описание актуаторов серии "Uniline E"	US-32
Компоненты	US-33
E55	US-34
E75	US-36
Применяемая смазка и системы смазки	US-38
Аксессуары	US-39
Код заказа	US-42

4 Серия "Uniline ED"

Описание актуаторов серии "Uniline ED"	US-44
Компоненты	US-45
ED75	US-46
Применяемая смазка и системы смазки	US-48
Аксессуары	US-49
Код заказа	US-52

5 Серия "Uniline H"

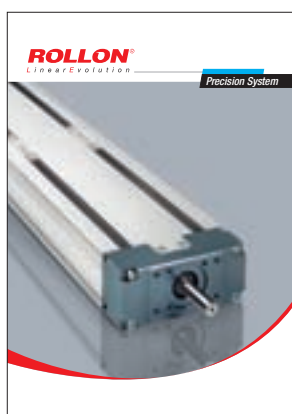
Описание актуаторов серии "Uniline H"	US-54
---------------------------------------	-------

Компоненты	US-55
H40	US-56
H55	US-57
H75	US-58
Применяемая смазка и системы смазки	US-59
Аксессуары	US-60
Код заказа	US-62

6 Натяжение ремня	US-63
--------------------------	-------

7 Руководство по монтажу	US-65
---------------------------------	-------

> Precision System



1 Серия "ТН"	
Описание изделий серии "ТН"	PS-2
Компоненты	PS-3
ТН 90 SP2	PS-4
ТН 90 SP4	PS-5
ТН 110 SP2	PS-6
ТН 110 SP4	PS-7
ТН 145 SP2	PS-8
ТН 145 SP4	PS-9
Присоединение двигателя	PS-10
Применяемая смазка и системы смазывания	PS-11
Критическая скорость, Параметры, учитываемые в расчётах	PS-12
Аксессуары	PS-14
Код заказа	PS-19

2 Серия "ТТ"	
Описание изделий серии "ТТ"	PS-20
Компоненты	PS-21
ТТ 100	PS-22
ТТ 155	PS-24
ТТ 225	PS-26
ТТ 310	PS-28
Применяемая смазка и системы смазывания	PS-30
Сертификат точности	PS-31
Критическая скорость, Параметры, учитываемые в расчётах	PS-33
Аксессуары	PS-35
Код заказа	PS-38

3 Серия "ТВ"	
Описание изделий серии "ТВ"	PS-39
Компоненты	PS-40
ТВ 60	PS-41
ТВ 80	PS-42
ТВ 110	PS-43
ТВ 140	PS-44
Применяемая смазка и системы смазывания	PS-45
Критическая скорость, Параметры, учитываемые в расчётах	PS-46
Аксессуары	PS-48
Код заказа	PS-50

4 Серия "ТК"	
Описание изделий серии "ТК"	PS-52
Компоненты	PS-53
ТК 40	PS-54

TK 60
TK 80
Критическая скорость
Код заказа
Многоосевые системы

PS-56
PS-58
PS-60
PS-61
PS-62

Статическая нагрузка и долговечность

Plus-Clean Room-Smart-Eco-Precision

SL-2

Статическая нагрузка и долговечность UNILINE



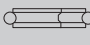


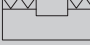

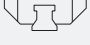


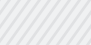


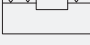
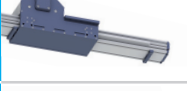


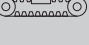

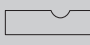
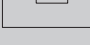

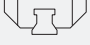
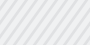

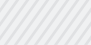

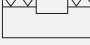



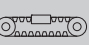





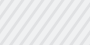
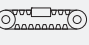
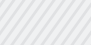
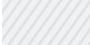
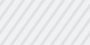









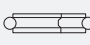

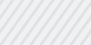
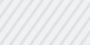








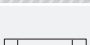


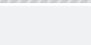


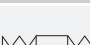









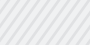
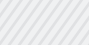

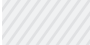
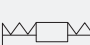




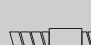


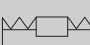
SL-4

Опросный лист

SL-9

Технические характеристики



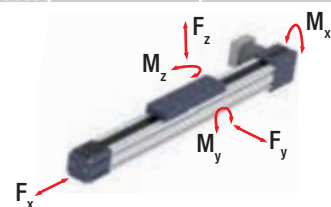
Обозначение		Направляющие		Привод			Устойчивость к коррозии	Защита	
Группа	Серия	Профильные	Роликовые	Зубчатый ремень	Шариковинтовая пара	Зубчатая рейка			
Plus System		ELM							
		ROBOT							
		SC							
Clean Room System		ONE							
Smart System		E-SMART							
		R-SMART							
		S-SMART							
Eco System		ECO							
Uniline System		A/C/E/ED/H							
Precision System		TH							
		TT							
		TV							
		TK							

Указанные данные не могут отображать всего многообразия применений и должны быть проверены. Расчёты статической нагрузки и ресурса см. на стр. SL-2 и SL-7

Полную информацию по продуктам Вы сможете найти на www.rollon.com

* Большая длина перемещения может быть получена путем стыковки актуаторов.

Типоразмер	Макс. грузоподъемность на каретку [Н]			Макс. статический момент на каретку [Н·м]			Макс. рабочая скорость [м/с]	Макс. ускорение [м/с ²]	Повторяемость [мм]	Максимальный ход
	F _x	F _y	F _z	M _x	M _y	M _z				
50-65-80-110	4440	79000	79000	1180	7110	7110	5	50	± 0,05	6000*
100-130-160-220	8510	158000	158000	13588	17696	17696	5	50	± 0,05	6000*
65-130-160	5957	86800	86800	6770	17577	17577	5	50	± 0,05	2500
50-80-110	4440	92300	110760	1110	9968	8307	5	50	± 0,05	6000*
30-50-80-100	4440	87240	87240	1000	5527	5527	4	50	± 0,05	6000*
120-160-220	8880	237000	237000	20145	30810	30810	4	50	± 0,05	6000*
50-65-80	2250	51260	51260	520	3742	3742	4	50	± 0,05	2000
60-80-100	4070	43400	43400	570	4297	4297	5	50	± 0,05	6000*
40-55-75-100	1000	25000	17400	800,4	24917	15752	9	20	± 0,05	5700*
90-110-145	27000	86800	86800	3776	2855	2855	2		± 0,005	1500
100-155-225-310	58300	230580	274500	30195	26627	22366	2,5		± 0,005	3000
60-80-110-140	58300	48400	48400	2251	3049	3049	2,5		± 0,01	4000
40-60-80	12462	50764	50764	1507	622	622	1,48		± 0,003	810

P
L
SC
R
SS
SE
SU
SP
S

ROLLON[®]

Linear Evolution

Plus System



Серия "ELM"



> Описание актуаторов серии "ELM"



Рис. 1

ELM

Данные линейные актуаторы с ременным приводом выполнены в полностью закрытом корпусе, отличаются универсальностью, и позиционируются как основная серия предлагаемой компанией "Rollon" линейки актуаторов.

Актуаторы "ELM" доступны в четырёх типоразмерах из диапазона от 50 до 110 мм. Корпус актуатора - анодированный алюминиевый профиль, полученный методом экструзии. В ременных приводах используются армированные сталью полиуретановые ремни. Каретки установлены на высокоточных линейных направляющих - опционально могут применяться системы эксцентриковых роликов.

Для обеспечения максимальной защиты ремня и направляющих от пыли, стружки, жидкостей и иных загрязнений применено полиуретановое уплотнение. Его преимущество по сравнению с другими уплотнениями, например, построенными на использовании полос из нержавеющей стали, заключается в том, что полиуретановое уплотнение не является ломким.

Компоненты линейного перемещения, резервуар для смазки, использование шариковых блоков с сепаратором, а также двойные уплотнения - все это позволило сделать актуаторы этой серии практически не требующими технического обслуживания. Каретки, подшипники и оси актуаторов этой серии являются одними из наиболее прочных среди всех доступных на рынке актуаторов промышленного класса. Актуаторы "ELM" идеально пригодны для эксплуатации в наиболее тяжёлых условиях.

Устойчивый к коррозии вариант

Все линейные актуаторы серии "Plus System" могут поставляться с компонентами из нержавеющей стали, делающими эти актуаторы пригодными к эксплуатации в неблагоприятных условиях, и в том числе в условиях частой влажной уборки.

В конструкции актуаторов "Plus System" использован анодированный профиль из алюминия марки "6060" и "6082", полученный методом экструзии. Во внутреннем пространстве этого профиля расположены подшипники, линейные направляющие и другие компоненты, выполненные из нержавеющей стали. Такая конструкция позволяет полностью исключить или сделать существенно менее вероятной коррозию компонентов актуатора, защитив последние от попадания влаги извне. При изготовлении актуаторов применены методы обработки поверхностей, исключающие отслаивание. Также предусмотрена система смазывания, в которую заправляются органические смазочные материалы (например, материалы на основе растительных масел), сертифицированные для пищевой промышленности. Такой подход позволяет обеспечить пригодность актуаторов для их использования в пищевой промышленности и фармацевтике, равно как и во всех иных случаях, когда важно исключить опасность загрязнения продукции посторонними веществами.

- Внутренние компоненты из нержавеющей стали.
- Экструдированный профиль из алюминиевого сплава "Anticorodal" марок "6060" и "6082".
- Внутренние линейные направляющие и другие компоненты выполнены из нержавеющей стали AISI440.
- Смазка опционально может быть произведена растительными маслами.

> Компоненты

Корпуса из экструдированного профиля

Корпуса актуаторов линейного перемещения серии "ELM" компании "Rollon" выполнены из анодированного алюминиевого профиля, изготовленного методом экструзии, в сотрудничестве с компанией, являющейся мировым лидером в данной области. Такой подход позволил придать изделиям оптимальное сочетание механической прочности и малой собственной массы. В конструкции используется алюминиевый сплав "6060", физико-химические свойства которого приведены ниже. Допуски на размеры соответствуют стандарту "EN 755-9".

Приводной ремень

В конструкции актуаторов "Rollon ELM" применяется полиуретановый приводной ремень со стальным армированием и профилем типа "AT". Ремни такого типа оптимально пригодны для использования в подобных актуаторах благодаря таким своим характеристикам, как высокая нагрузочная способность, компактность и малошумность. В сочетании с безззорным приводом ремня такое решение позволяет обеспечить плавность хода каретки в том числе и в условиях частой смены направления её перемещения. Оптимизация реализуемого в конкретных моделях соотношения максимальной ширины приводного ремня и размеров корпуса актуатора позволяет обеспечить следующие эксплуатационные характеристики:

- Высокая скорость перемещений
- Малошумность
- Малая интенсивность износа

Каретка

Каретки актуаторов "Rollon ELM" линейного перемещения целиком выполнены из анодированного алюминия. При этом размеры каретки могут быть разными, в зависимости от модели. Конструктивно каретка состоит из трёх деталей, между которыми уплотнение. Для повышения степени защиты каретка также оснащается специальными щетками, расположенными спереди и по бокам каретки. Каретки всех моделей данной серии имеют резьбовые отверстия, выполненные в виде утопленных в алюминий резьбовых вставок из нержавеющей стали.

Уплотнение

Актуаторы серии "Rollon ELM" оснащаются полиуретановым уплотнением, защищающим все внутренние части актуатора от попадания пыли и посторонних частиц. Защитная полоса проходит по всей длине корпуса актуатора и удерживается в рабочем положении миниатюрными подшипниками, расположенными внутри каретки. Такой подход позволяет минимизировать потери на трение между кареткой и уплотнением.

Характеристики используемого алюминиевого сплава: "AL 6060"

Химический состав [%]

Al	Mg	Si	Fe	Mn	Zn	Cu	Примеси
Остаток	0,35-0,60	0,30-0,60	0,30	0,10	0,10	0,10	0,05-0,15

Табл. 1

Физические характеристики

Плотность	Коэффициент упругости	Коэффициент теплового расширения (20°-100°С)	Теплопроводность (20°С)	Удельная теплоёмкость (0°-100°С)	Сопротивление	Точка плавления
$\frac{\text{кг}}{\text{дм}^3}$	$\frac{\text{кН}}{\text{мм}^2}$	$\frac{10^{-6}}{\text{К}}$	$\frac{\text{Вт}}{\text{м} \cdot \text{К}}$	$\frac{\text{Дж}}{\text{кг} \cdot \text{К}}$	$\Omega \cdot \text{м} \cdot 10^{-9}$	°С
2,7	69	23	200	880-900	33	600-655

Табл. 2

Механические характеристики

Rm	Rp (02)	A	НВ
$\frac{\text{Н}}{\text{мм}^2}$	$\frac{\text{Н}}{\text{мм}^2}$	%	—
205	165	10	60-80

Табл. 3

> Система линейного перемещения

Описываемая серия актуаторов линейного перемещения была разработана для эксплуатации в условиях максимальных ускорений и пределах соответствующих параметров грузоподъёмности и скорости перемещений. В серию входят актуаторы двух основных модификаций:

Актуаторы "ELM...SP" с профильными направляющими

- Внутри корпуса актуатора размещена профильная направляющая высокой грузоподъёмности.
- Каретка установлена на двух шариковых блоках с преднатягом.
- Наличие двух подшипниковых блоков позволяет каретке выдерживать разнонаправленную нагрузку по всем основным осям.
- Каждый из двух подшипниковых блоков имеет уплотнения с обоих концов; при необходимости эксплуатации актуатора в условиях повышенной запылённости в конструкцию может добавляться дополнительный скребок.
- Шариковые блоки кареток актуатора серии "SP" оснащены сепаратором, обеспечивающим отсутствие дополнительного трения между шариками.
- В передней части подшипниковых блоков предусмотрены емкости для смазочных материалов. Такая конструкция обеспечивает поступление смазочных материалов в количестве, достаточном для обеспечения длительных межсервисных интервалов.

Особенности описываемой системы линейного перемещения:

- Высокие скорости и ускорения
- Высокая грузоподъёмность
- Высокая устойчивость к изгибу
- Малые потери на трение
- Длительный срок службы
- Практически отсутствует необходимость в регулярном техническом обслуживании (в зависимости от применения)
- Малошумность

"ELM SP" - вид в сечении

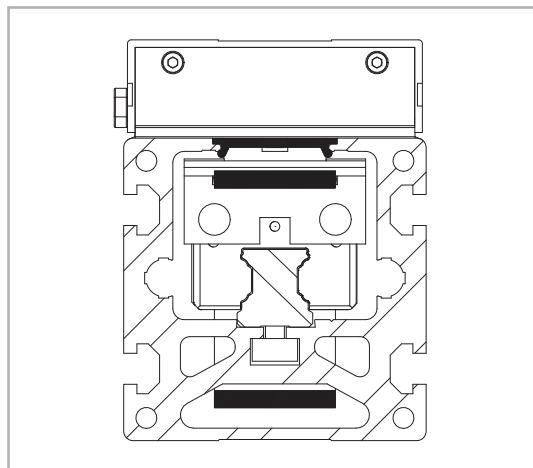


Рис. 2

Актуаторы "ELM...CI" с расположенными внутри корпуса роликовыми направляющими с профилем типа «готическая арка».

- Внутри алюминиевого корпуса надёжно установлены два стержня из закалённой стали (твёрдость 58/60 по Роквеллу, допуски по классу "h6").
- Каретка перемещается с помощью четырёх роликов, каждый из которых имеет профиль дорожки качения типа "готическая арка".
- Ролики установлены на стальных концентричных и эксцентриковых осях, что позволяет изменять преднатяг.
- Для обеспечения чистоты направляющих и их смазывания, вблизи обоих торцов каретки предусмотрено четыре пропитанных смазочным материалом фетровых уплотнения и соответствующее количество заполненных смазочным материалом полостей.

Особенности описываемой системы линейного перемещения:

- Высокая точность позиционирования
- Малошумность
- Практически отсутствует необходимость в регулярном техническом обслуживании (в зависимости от специфики конкретного применения)

"ELM CI" - вид в сечении

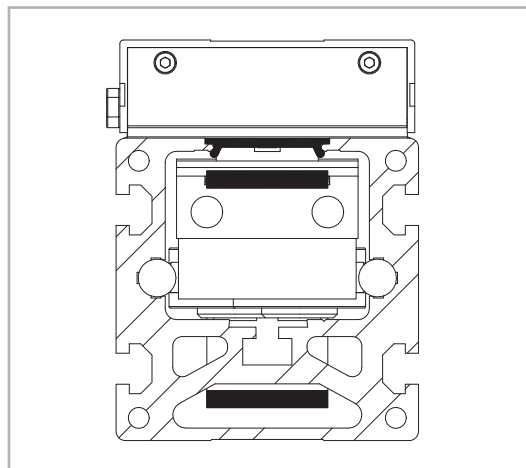
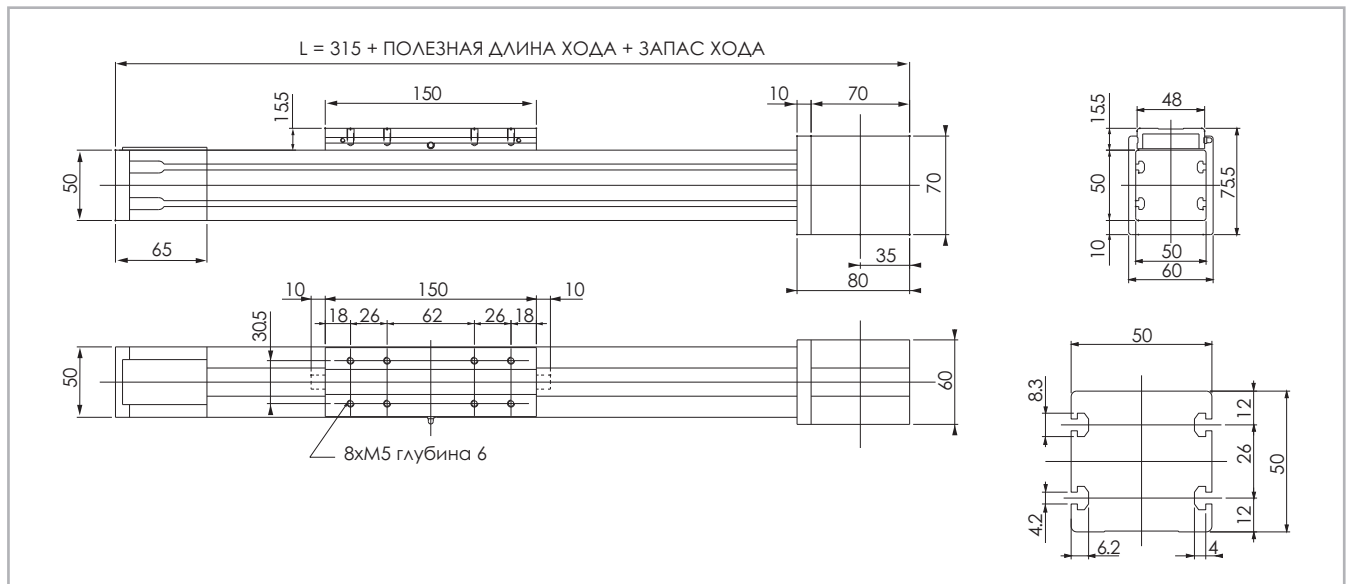


Рис. 3

> ELM 50 SP - ELM 50 CI

Размеры актуаторов "ELM 50 SP" - "ELM 50 CI"



* Данные по величине запаса хода предоставляются под запрос, причём эта величина может быть различной, в зависимости от специфики решаемых Заказчиком задач.

Рис. 4

Технические характеристики

	Тип	
	"ELM 50 SP"	"ELM 50 CI"
Максимальная полезная длина хода [мм]	3700	6000*1
Максимальная стабильность позиционирования [мм]*2	± 0,05	± 0,05
Максимальная скорость [м/с]	4,0	1,5
Максимальное ускорение [м/с ²]	50	1,5
Тип приводного ремня	"22 AT 5"	"22 AT 5"
Тип шкива	"Z 23"	"Z 23"
Диаметр шкива [мм]	36,61	36,61
Длина хода каретки на один оборот шкива [мм]	115	115
Масса каретки [кг]	0,4	0,5
Вес при нулевом ходе [кг]	1,8	1,7
Масса на 100 мм полезного хода [кг]	0,4	0,3
Усилие страгивания [Нм]	0,4	0,4
Момент инерции шкивов [г мм ²]	19810	19810

*1) С применением предлагаемых компанией "Rollon" специальных соединительных приспособлений максимальная длина хода может достигать 9 000 мм.

*2) Фактическая стабильность позиционирования зависит в том числе и от типа трансмиссии

Табл. 4

"ELM 50" - грузоподъёмность

Тип	F _x [Н]		F _y [Н]		F _z [Н]		M _x [Нм]		M _y [Нм]		M _z [Нм]	
	стат.	дин.	стат.	дин.	стат.	дин.	стат.	дин.	стат.	дин.	стат.	дин.
"ELM 50 SP"	809	508	7000	4492	7000	4492	42	27	231	148	231	148
"ELM 50 CI"	809	624	1480	2540	910	1410	16	25	36	55	58	99

Расчёты статической нагрузки и ресурса см. на стр. SL-2 и SL-3

Табл. 7

Моменты инерции алюминиевого корпуса

Тип	I _x [10 ⁷ мм ⁴]	I _y [10 ⁷ мм ⁴]	I _p [10 ⁷ мм ⁴]
"ELM 50"	0,025	0,031	0,056

Табл. 5

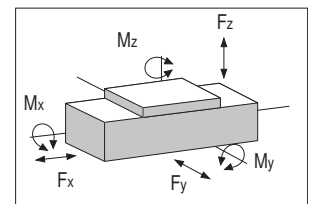
Приводной ремень

Приводной ремень изготовлен из износостойкого полиуретанового материала, для увеличения устойчивости к растяжению армированный стальным кордом.

Тип	Тип приводного ремня	Ширина приводного ремня [мм]	Масса кг/м
"ELM 50"	"22 AT 5"	22	0,072

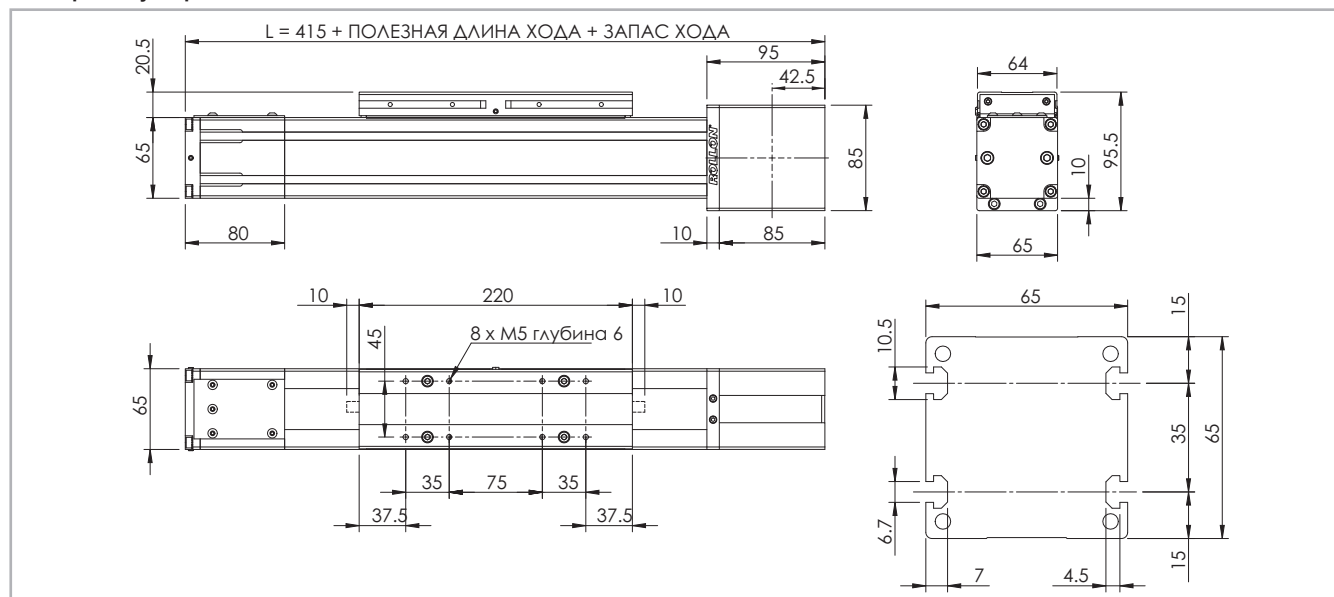
Табл. 6

Длина ремня (мм) = 2 x L - 130 (для моделей "SP" и "CI")



> ELM 65 SP - ELM 65 CI

Размеры актуаторов "ELM 65 SP" - "ELM 65 CI"



* Данные по величине запаса хода предоставляются под запрос, причём эта величина может быть различной, в зависимости от специфики решаемых Заказчиком задач.

Рис. 5

Технические характеристики

	Тип	
	"ELM 65 SP"	"ELM 65 CI"
Максимальная полезная длина хода [мм] ^{*1}	6000	6000
Максимальная стабильность позиционирования [мм] ^{*2}	± 0,05	± 0,05
Максимальная скорость [м/с]	5,0	1,5
Максимальное ускорение [м/с ²]	50	1,5
Тип приводного ремня	"32 AT 5"	"32 AT 5"
Тип шкива	"Z 32"	"Z 32"
Диаметр шкива [мм]	50,93	50,93
Длина хода каретки на один оборот шкива [мм]	160	160
Масса каретки [кг]	1,1	1,0
Вес при нулевом ходе [кг]	3,5	3,3
Масса на 100 мм полезного хода [кг]	0,6	0,5
Усилие страгивания [Нм]	1,5	1,5
Момент инерции шкивов [г мм ²]	117200	117200

*1) С применением предлагаемых компанией "Rollon" специальных соединительных приспособлений максимальная длина хода может достигать 11 000 мм.

*2) Фактическая стабильность позиционирования зависит в том числе и от типа трансмиссии

Табл. 8

"ELM 65" - грузоподъёмность

Тип	F_x [Н]		F_y [Н]		F_z [Н]		M_x [Нм]		M_y [Нм]		M_z [Нм]	
	стат.	дин.	стат.	дин.	стат.	дин.	стат.	дин.	стат.	дин.	стат.	дин.
ELM 65 SP	1344	883	24200	14560	24200	14560	240	138	747	449	747	449
ELM 65 CI	1344	1075	3800	7340	2470	4080	58	96	100	170	160	310

Расчёты статической нагрузки и ресурса см. на стр. SL-2 и SL-3

Табл. 11

Моменты инерции алюминиевого корпуса

Тип	I_x [10 ⁷ мм ⁴]	I_y [10 ⁷ мм ⁴]	I_p [10 ⁷ мм ⁴]
"ELM 65"	0,060	0,086	0,146

Табл. 9

Приводной ремень

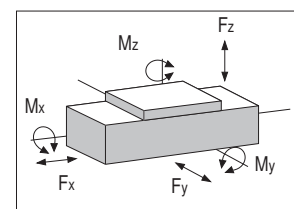
Приводной ремень изготовлен из износостойкого полиуретанового материала, для увеличения устойчивости к растяжению армирован стальным кордом.

Тип	Тип приводного ремня	Ширина приводного ремня [мм]	Масса кг/м
"ELM 65"	"32 AT 5"	32	0,105

Табл. 10

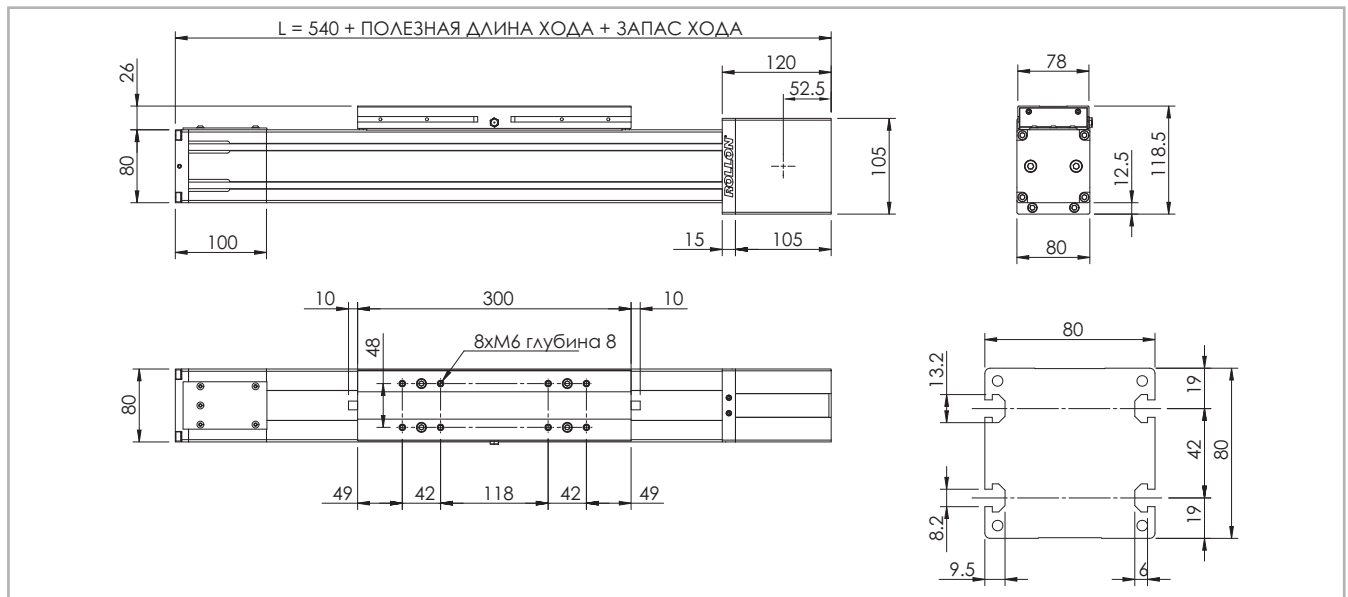
Длина ремня (мм) = 2 x L - 180 (для модели "SP")

2 x L - 145 (для модели "CI")



> ELM 80 SP - ELM 80 CI

Размеры актуаторов "ELM 80 SP" - "ELM 80 CI"



* Данные по величине запаса хода предоставляются под запрос, причём эта величина может быть различной, в зависимости от специфики решаемых Заказчиком задач.

Рис. 6

Технические характеристики

Характеристика	Тип	
	"ELM 80 SP"	"ELM 80 CI"
Максимальная полезная длина хода [мм]*1	6000	6000
Максимальная стабильность позиционирования [мм]*2	± 0,05	± 0,05
Максимальная скорость [м/с]	5,0	1,5
Максимальное ускорение [м/с ²]	50	1,5
Тип приводного ремня	32 AT 10	32 AT 10
Тип шкива	Z 19	Z 19
Диаметр шкива [мм]	60,48	60,48
Длина хода каретки на один оборот шкива [мм]	190	190
Масса каретки [кг]	2,7	2,5
Вес при нулевом ходе [кг]	10,5	9,5
Масса на 100 мм полезного хода [кг]	1,0	0,8
Усилие страгивания [Нм]	2,2	2,2
Момент инерции шкивов [г мм ²]	388075	388075

*1) С применением предлагаемых компанией "Rollon" специальных соединительных приспособлений максимальная длина хода может достигать 11 000 мм.

*2) Фактическая стабильность позиционирования зависит в том числе и от типа трансмиссии

Табл. 12

Моменты инерции алюминиевого корпуса

Тип	$[10^7 \text{ мм}^4]$	$[10^7 \text{ мм}^4]$	$[10^7 \text{ мм}^4]$
"ELM 80"	0,136	0,195	0,331

Табл. 13

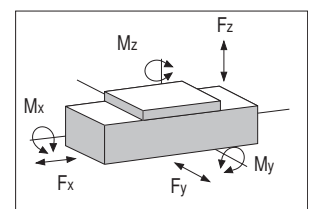
Приводной ремень

Приводной ремень изготовлен из износостойкого полиуретанового материала, для увеличения устойчивости к растяжению армированный стальным кордом.

Тип	Тип приводного ремня	Ширина приводного ремня [мм]	Масса кг/м
"ELM 80"	"32 AT 10"	32	0,185

Табл. 14

Длина ремня (мм) = 2 x L - 230 (для моделей "SP" и "CI")



"ELM 80" - грузоподъёмность

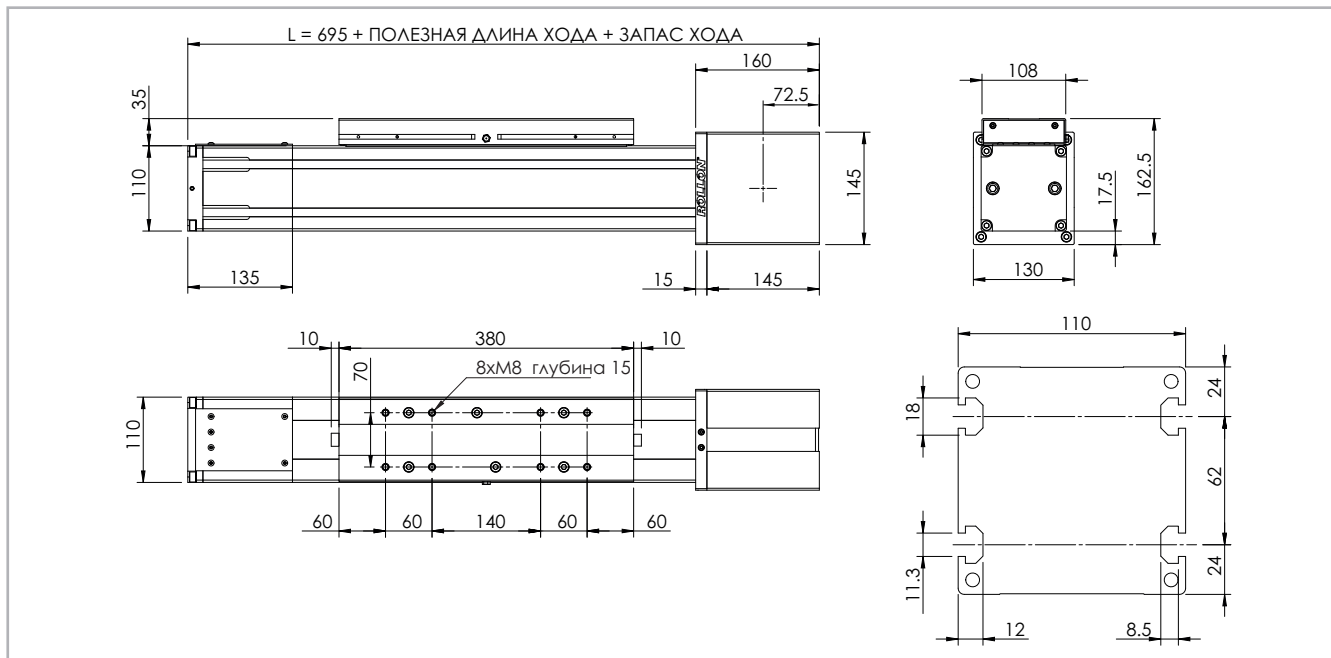
Туре	F_x [Н]		F_y [Н]		F_z [Н]		M_x [Нм]		M_y [Нм]		M_z [Нм]	
	стат.	дин.	стат.	дин.	стат.	дин.	стат.	дин.	стат.	дин.	стат.	дин.
ELM 80 SP	2013	1170	43400	34800	43400	34800	570	440	3168	2540	3168	2540
ELM 80 CI	2013	1605	8500	17000	4740	8700	140	250	390	710	700	1390

Расчёты статической нагрузки и ресурса см. на стр. SL-2 и SL-3

Табл. 15

> ELM 110 SP - ELM 110 CI

Размеры актуаторов "ELM 110 SP" - "ELM 110 CI"



* Данные по величине запаса хода предоставляются под запрос, причём эта величина может быть различной, в зависимости от специфики решаемых Заказчиком задач.

Рис. 7

Технические характеристики

Характеристика	Тип	
	"ELM 110 SP"	"ELM 110 CI"
Максимальная полезная длина хода [мм]*1	6000	6000
Максимальная стабильность позиционирования [мм]*2	± 0,05	± 0,05
Максимальная скорость [м/с]	5,0	1,5
Максимальное ускорение [м/с²]	50	1,5
Тип приводного ремня	"50 AT 10"	"50 AT 10"
Тип шкива	"Z 27"	"Z 27"
Диаметр шкива [мм]	85,94	85,94
Длина хода каретки на один оборот шкива [мм]	270	270
Масса каретки [кг]	5,6	5,1
Вес при нулевом ходе [кг]	22,5	21,6
Масса на 100 мм полезного хода [кг]	1,4	1,1
Момент [Нм] страгивания	3,5	3,5
Момент инерции шкивов [г мм²]	2,193·10 ⁶	2,193·10 ⁶

*1) С применением предлагаемых компаний "Rollon" специальных соединительных приспособлений максимальная длина хода может достигать 11 000 мм.

*2) Фактическая стабильность позиционирования зависит в том числе и от типа трансмиссии

Табл. 16

"ELM 110" - грузоподъёмность

Тип	F _x [Н]		F _y [Н]		F _z [Н]		M _x [Нм]		M _y [Нм]		M _z [Нм]	
	стат.	дин.	стат.	дин.	стат.	дин.	стат.	дин.	стат.	дин.	стат.	дин.
ELM 110 SP	4440	2940	79000	55000	79000	55000	1180	780	7110	4950	7110	4950
ELM 110 CI	4440	3660	19300	41700	12500	24500	330	650	960	1880	1480	3200

Расчёты статической нагрузки и ресурса см. на стр. SL-2 и SL-3

Табл. 19

Моменты инерции алюминиевого корпуса

Тип	I _x [10 ⁷ мм ⁴]	I _y [10 ⁷ мм ⁴]	I _p [10 ⁷ мм ⁴]
"ELM 110"	0,446	0,609	1,054

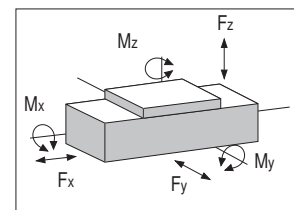
Табл. 17

Приводной ремень

Приводной ремень изготовлен из износостойкого полиуретанового материала, для увеличения устойчивости к растяжению армированный стальным кордом.

Тип	Тип приводного ремня	Ширина приводного ремня [мм]	Масса кг/м
"ELM 110"	"50 AT 10"	50	0,290

Длина ремня (мм) = 2 x L - 290 (для моделей "SP" и "CI")



> Применяемая смазка и системы смазки

Актуаторы модели "SP" с профильными направляющими

В линейных актуаторах модели "SP" используются самосмазывающиеся линейные шариковые направляющие.

Установленные на шариковых блоках каретки модификации "SP" также имеют сепаратор, не допускающий непосредственного контакта стальных шариков и их нежелательного смещения.

В передней части подшипниковых блоков предусмотрены специальные системы смазки, непрерывно подающие дозированное количество смазочного материала в ряды работающих под нагрузкой шариков. Такое техническое решение позволяет обеспечить длительные межсервисные интервалы, которые составляют для моделей "SP" 5 000 км пробега, но не более 1 года эксплуатации. При необходимости обеспечить ещё более длительные межсервисные интервалы, а также при необходимости удостовериться в пригодности изделий для эксплуатации в условиях высоких динамических и/или статических нагрузок, просьба связываться непосредственно с компанией

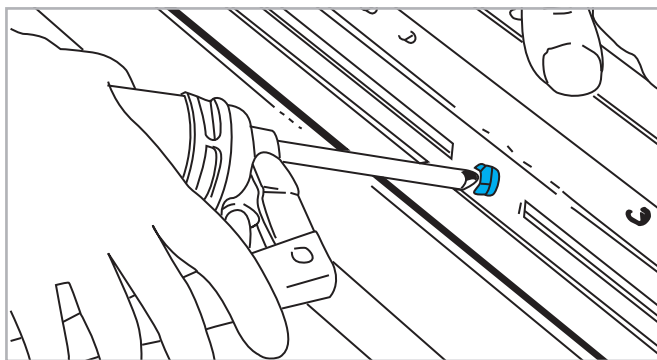


Рис. 8

- Вставить кончик маслёнки в смазочный ниппель.
- Тип смазочного материала: смазка класса "NLGI 2" на основе литиевого мыла.
- В случае, если изделия эксплуатируются в условиях высоких

"Rollon" для необходимых консультаций. Наличие в блоках специальных полостей (карманов), заполненных смазочным материалом, позволяет существенно уменьшить частоту перезаправок системы смазывания.

Актуаторы модели "CI" с расположенными внутри корпуса роликовыми направляющими с профилем типа «готическая арка».

Актуаторы данной модели оснащены встроенной системой смазывания, рассчитанной на длительную эксплуатацию без технического обслуживания. Эта система включает пропитанные смазочным материалом фетровые элементы, а также заполненные смазочным материалом полости / резервуары, и позволяет обеспечить межсервисные пробеги каретки "от заправки до заправки" порядка 6 000 км. При необходимости обеспечить ещё более длительные межсервисные интервалы просьба связываться непосредственно с компанией "Rollon" для необходимых консультаций.

Количество смазочных материалов для перезаправки системы смазывания:

Тип	Кол-во на одно изделие [г]
"ELM 50 SP"	1
"ELM 65 SP"	1.6
"ELM 80 SP"	2.8
"ELM 110 SP"	5.6

Табл. 20

нагрузок и/или в тяжёлых внешних условиях, межсервисные интервалы следует сократить. За дополнительной информацией просьба обращаться непосредственно в компанию "Rollon".

> Планетарный редуктор

Редуктор монтируется слева или справа от приводного блока

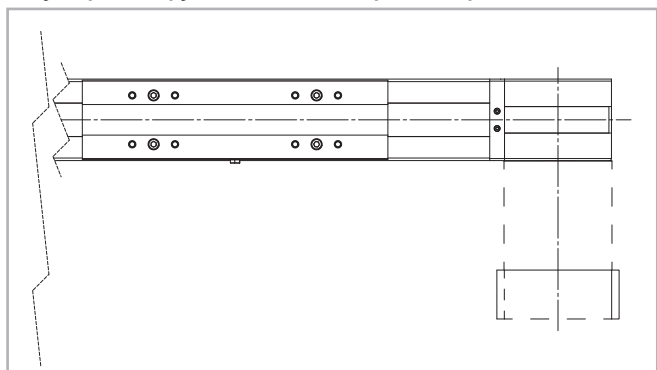
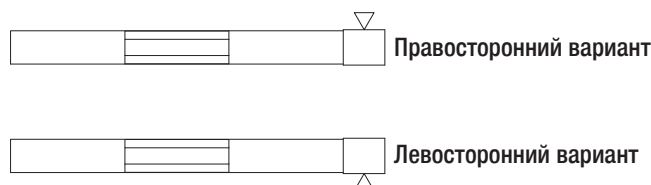


Рис. 9

Актуаторы серии "ELM" могут комплектоваться различными системами привода. В любом случае соединение между приводным шкивом актуатора и выходным валом редуктора системы привода выполняется в виде конической муфты - только такая конструкция способна обеспечить требуемую высокую точность позиционирования в условиях долгосрочной эксплуатации.

Варианты с планетарными редукторами

Планетарные передачи применяются в системах привода рассчитанных на высокие динамические нагрузки роботизированных систем и иных систем автоматизации, к которым предъявляются высокие требования по устойчивости к перегрузке и по высокой точности перемещений. В стандартных вариантах модели с планетарными передачами могут иметь угловые зазоры от 3 до 15' и передаточные числа от 1:3 до 1:1000. При необходимости комплектации актуаторов нестандартными планетарными редукторами просьба связываться непосредственно с компанией "Rollon" для необходимых консультаций.



> Вариант с гладким валом

Вариант "AS" с гладким валом

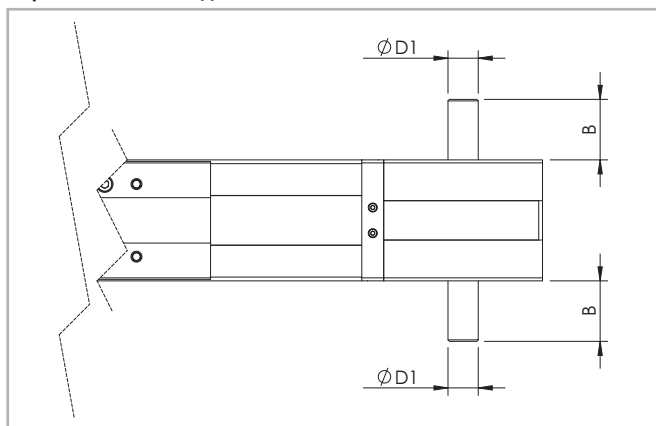


Рис. 10

Изделие	Тип вала	B	D1
ELM 50	AS 12	25	12h7
ELM 65	AS 15	35	15h7
ELM 80	AS 20	40	20h7
ELM 110	AS 25	50	25h7

Табл. 21

В зависимости от варианта исполнения вал может выступать наружу относительно приводного блока влево и/или вправо.

Изделие	Тип вала	Код приводного блока "AS", левосторонний вариант	Код приводного блока "AS", правосторонний вариант	Код приводного блока "AS", двухсторонний вариант
ELM 50	AS 12	1E	1C	1A
ELM 65	AS 15	1E	1C	1A
ELM 80	AS 20	1E	1C	1A
ELM 110	AS 25	1E	1C	1A

Табл. 22

Вариант с гладким валом "AS", имеющим выступающие вправо и влево концы разного диаметра, один из которых ("AE" диаметром 10 мм) может использоваться для установки для него цифрового датчика обратной связи

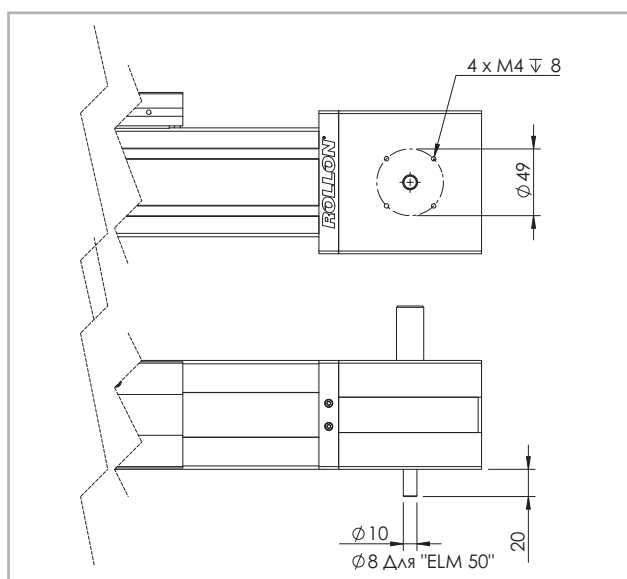


Рис. 11

Изделие	Код приводного блока "AS" справа + "AE"	Код приводного блока "AS" слева + "AE"
ELM 50	VF	VG
ELM 65	1G	1I
ELM 80	1G	1I
ELM 110	1G	1I

Табл. 23

В зависимости от варианта исполнения конец вала, пригодный для установки на него цифрового датчика обратной связи, может выступать наружу относительно приводного блока влево или вправо.

Вал с центровкой

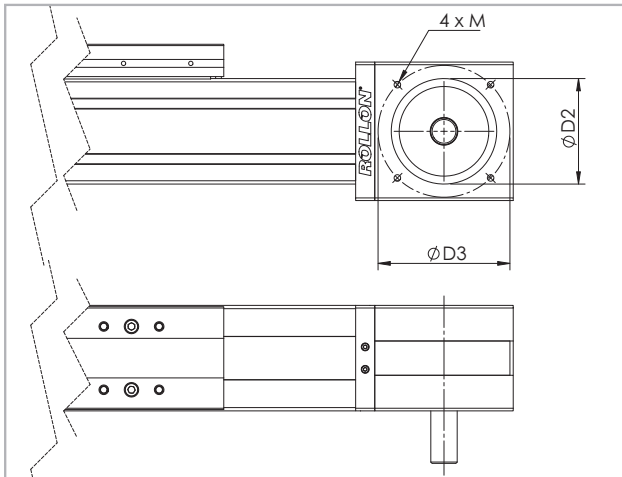


Рис. 12

Изделие	Тип вала	D2	D3	M	Код приводного блока "AS", левосторонний вариант	Код приводного блока "AS", правосторонний вариант
ELM 50	AS 12	55	70	M5	VQ	VP
ELM 65	AS 15	60	85	M6	UQ	UP
ELM 80	AS 20	80	100	M8	UN	UM
ELM 110	AS 25	110	130	M8	UL	UI

Табл. 24

Rollon может предоставить приводные головки с выходным валом и резьбовыми отверстиями расположенными на заданном относительно центра диаметре.

Вентиляционное отверстие

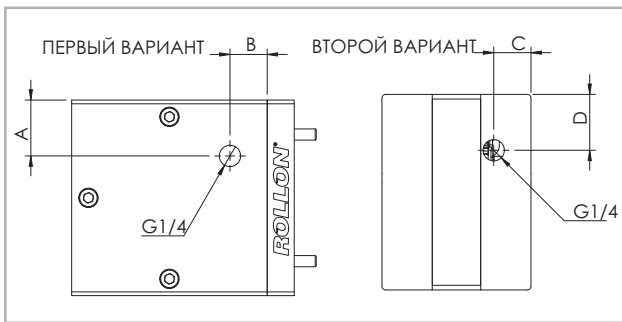


Рис. 13

Изделие	Первый вариант		Второй вариант	
	A	B	C	D
ELM 50	20	10	-	-
ELM 65	20	11	14	20
ELM 80	30	20	20	30
ELM 110	45	20.5	33	30

Табл. 25

> Полый вал

Полый вал типа "АС"

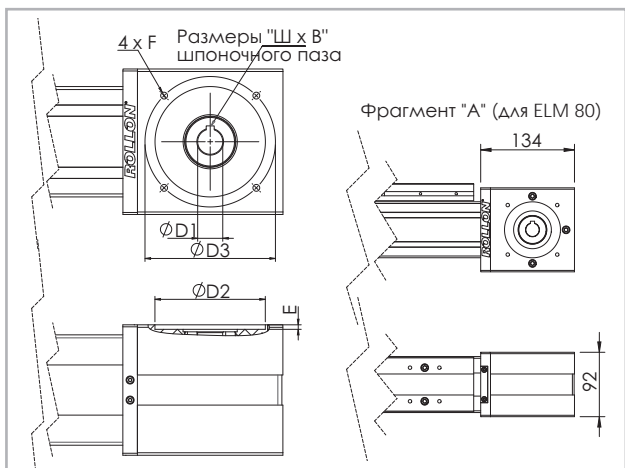


Рис. 14

Совместимые актуаторы	Тип вала	Головки код
ELM 50	AC 12	2A
ELM 80	AC 19	2A
ELM 110	AC 25	2A
ELM 110	AC 32	2C

Табл. 26

Для обеспечения совместимости со стандартными, рекомендованными компанией "Rollon" редукторами необходим соединительный фланец, поставляемый в качестве опции. Для получения дополнительной информации просьба связываться непосредственно с компанией "Rollon".

Размеры изделий в мм

Совместимые актуаторы	Тип вала	D1	D2	D3	E	F	Размеры "Ш x B" шпоночного паза
ELM 50	AC 12	12H7	60	75	3.5	M5	4 x 4
ELM 80*	AC 19	19H7	80	100	3.5	M6	6 x 6
ELM 110	AC 25	25H7	110	130	4.5	M8	8 x 7
ELM 110	AC 32	32H7	130	165	4.5	M10	10 x 8

* Изменённые размеры приводного блока (см. фрагмент "А" Рис. 14)

Табл. 27

> Параллельный монтаж актуаторов

Комплект для синхронизации работы актуаторов, установленных параллельно.

Комплект необходим для синхронизации работы параллельно установленных актуаторов и представляет собой набор соединительных

пластин и полый алюминиевый вал.

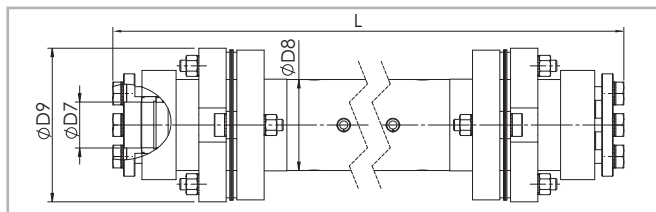


Рис. 15

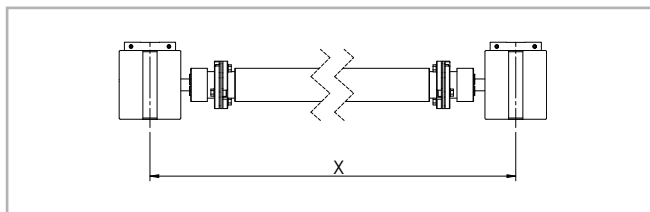


Рис. 16

Размеры изделий в мм

Совместимые актуаторы	Тип вала	D7	D8	D9	Code	Формула расчёта длины
ELM 50	AP 12	12	25	45	GK12P...1A	$L = X - 68$ [мм]
ELM 65	AP 15	15	40	69,5	GK15P...1A	$L = X - 74$ [мм]
ELM 80	AP 20	20	40	69,5	GK20P...1A	$L = X - 97$ [мм]
ELM 110	AP 25	25	70	99	GK25P...1A	$L = X - 165$ [мм]

Табл. 28

> Аксессуары

Крепление скобами

В актуаторах серии "ELM" используются направляющие, способные воспринимать нагрузки, действующие в любых направлениях. Соответственно, актуаторы могут монтироваться в любом положении и любой ориентации.

Для крепления актуаторов рекомендуется использовать показанные ниже предусмотренные в алюминиевых корпусах крепёжные пазы.

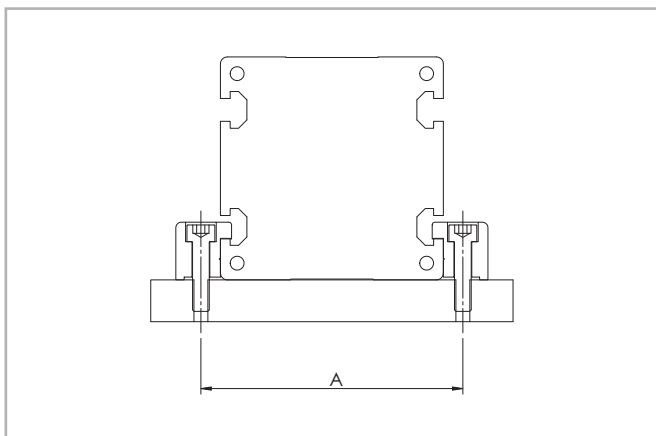


Рис. 17

Изделие	A (мм)
ELM 50	62
ELM 65	77
ELM 80	94
ELM 110	130

Табл. 29

Осторожно:

не крепить актуаторы винтами за торцы алюминиевого профиля!

Крепёжные скобы

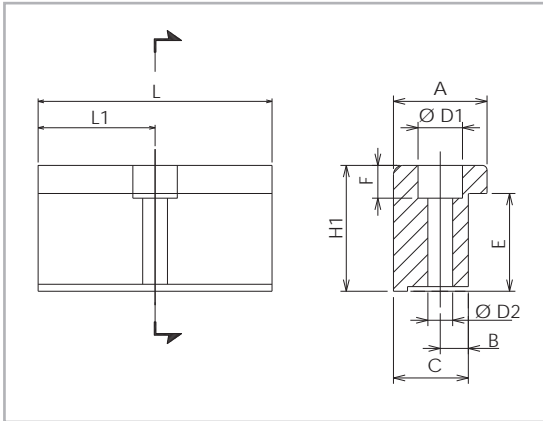


Рис. 18

Размеры изделий в мм

Изделие	A	H1	B	C	E	F	D1	D2	L	L1	Код
ELM 50	20	14	6	16	10	6	10	5,5	35	17,5	1000958
ELM 65	20	17,5	6	16	11,5	6	9,4	5,3	50	25	1001490
ELM 80	20	20,7	7	16	14,7	7	11	6,4	50	25	1001491
ELM 110	36,5	28,5	10	31	18,5	11,5	16,5	10,5	100	50	1001233

Табл. 30

Крепёжная скоба

Деталь из анодированного алюминия, предназначенная для крепления актуатора за предусмотренные в его корпусе боковые пазы.

T-образные гайки

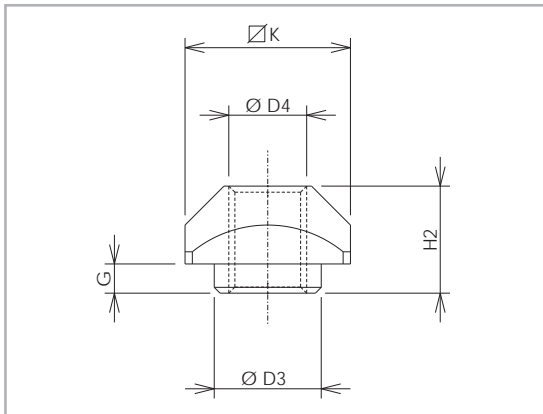


Рис. 19

Размеры изделий в мм

Изделие	D3	D4	G	H2	K	Код
ELM 50	-	M4	-	3,4	8	1001046
ELM 65	6,7	M5	2,3	6,5	10	1000627
ELM 80	8	M6	3,3	8,3	13	1000043
ELM 110	11	M8	2,8	10,8	17	1000932

Табл. 31

T-образные гайки

В пазах корпуса следует использовать стальные гайки.

Бесконтактные датчики для актуаторов серий "ELM...SP" - "ELM...CI"

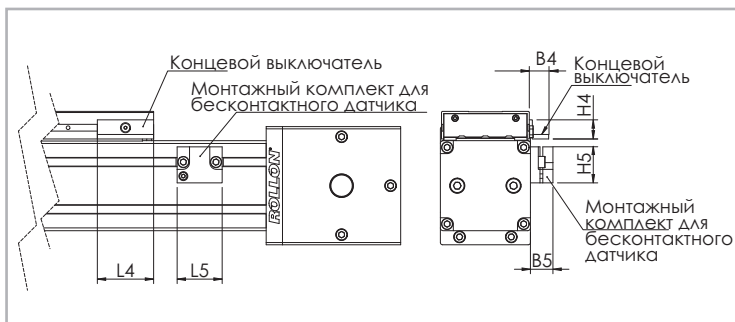


Рис. 20

Монтажный комплект для бесконтактного датчика

Деталь из алюминия, окрашенная в красный цвет и комплектующаяся T-образными гайками для крепления в пазы, предусмотренные в корпусе актуатора.

Концевой выключатель

L-образная деталь из оцинкованной стали, устанавливаемая на каретку и регистрируемая бесконтактным датчиком.

Размеры изделий в мм

Изделие	B4	B5	L4	L5	H4	H5	Для бесконтактного датчика	Концевой выключатель Код	Бесконтактный датчик код монтажного комплекта
ELM 50	9,5	14	25	29	11,9	22,5	Ø 8	G000268	G000211
ELM 65	17,2	20	50	40	17	32	Ø 12	G000267	G000212
ELM 80	17,2	20	50	40	17	32	Ø 12	G000267	G000209
ELM 110	17,2	20	50	40	17	32	Ø 12	G000267	G000210

Табл. 32

Код заказа

**> Идентификационный код систем "ELM" линейного перемещения**

E	06 05=50 06=65 08=80 11=110	1C	2000	1A 1A=SP 1C=CI	D	
Вариант с несколькими каретками						
Система линейного перемещения см. стр. PLS-4						
L = полная длина изделия						
Код приводного блока см. стр. PLS-10 - PLS-11						
Типоразмер актуатора см. стр. PLS-5 стр. PLS-8						
Актуатор серии "ELM" см. стр. PLS-2						

Для создания идентификационных кодов для линии актуаторов можно посетить: <http://configureactuator.rollon.com>

Серия "ROBOT"



> Описание актуаторов серии "ROBOT"

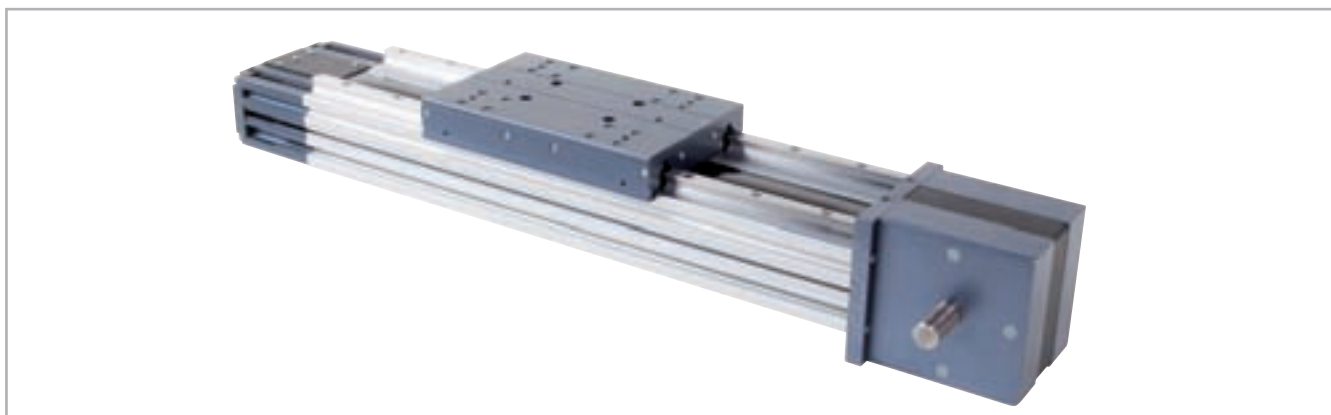


Рис. 21

ROBOT

Актуаторы серии "ROBOT" оптимально пригодны для эксплуатации в условиях высоких нагрузок, и прежде всего в тех условиях, когда на каретку могут передаваться существенные боковые нагрузки. Так, например, данные актуаторы хорошо пригодны для их использования в сборочных роботах типа "SCARA" (так называемых "сборочных роботах селективного выборочного применения"), а также в манипуляторах, используемых на передаточных станциях конвейеров или интегрированных в различные решения по автоматизации производств. Благодаря своей механической прочности и надёжности, а также благодаря своей высокой грузоподъёмности, данные актуаторы хорошо работают даже в наиболее сложных условиях. Данные актуаторы доступны в четырёх типоразмерах из диапазона от 100 до 220 мм, причём в их конструкции применён массивный анодированный алюминиевый профиль прямоугольного сечения, полученный методом экструзии. В ременных приводах используются армированные сталью полиуретановые ремни. Каретка перемещается по двум параллельным линейным направляющим посредством четырёх самосмазывающихся и практически не требующих технического обслуживания шариковых блоков. Эти блоки спроектированы для оптимального восприятия всех воздействующих на каретку нагрузок и моментов. Для увеличения грузоподъёмности и/или восприятия больших моментов в конструкцию могут добавляться дополнительные независимо или синхронно перемещающиеся каретки. Для обеспечения максимальной защиты ремня от пыли, стружки, жидкостей и иных загрязнений применено полиуретановое уплотнение. Актуаторы модели "ROBOT" являются очевидным выбором в тех случаях, когда требуются высокоскоростные актуаторы для большой переменной нагрузки и для передачи больших моментов, и/или для эксплуатации в тяжёлых условиях и в агрессивных средах, а также для решений задач по автоматизации производств, для которых характерна высокая частота рабочих циклов и желателен минимум технического обслуживания.

Для каждого размера серии ROBOT имеется также версия 2С с двумя независимыми каретками. Каждая каретка приводится в движение отдельным ремнём. При этом приводной блок может иметь два редуктора - по одному с каждой из сторон. Данное техническое реше-

ние идеально подходит для применения в области роботизированной сборки и монтажа, а также в погрузочно-разгрузочном оборудовании.

Устойчивый к коррозии вариант

Все линейные актуаторы серии "Plus System" могут поставляться с компонентами из нержавеющей стали, делающими эти актуаторы пригодными к эксплуатации в неблагоприятных условиях, и в том числе в условиях частой влажной уборки.

В конструкции актуаторов "Plus System" использован анодированный профиль из алюминия марки "6060" и "6082", полученный методом экструзии. Во внутреннем пространстве этого профиля расположены подшипники, линейные направляющие и другие компоненты, выполненные из нержавеющей стали. Такая конструкция позволяет полностью исключить или сделать существенно менее вероятной коррозию компонентов актуатора, защитив последние от попадания влаги извне.

При изготовлении актуаторов применены методы обработки поверхностей, исключающие отслаивание. Также предусмотрена система смазывания, в которую могут быть заправлены органические смазочные материалы (например, материалы на основе растительных масел), сертифицированные для пищевой промышленности. Такой подход позволяет обеспечить пригодность актуаторов для их использования в пищевой промышленности и фармацевтике, равно как и во всех иных случаях, когда важно исключить опасность загрязнения продукции посторонними веществами.

- Внутренние компоненты из нержавеющей стали.
- Экструдированный профиль из алюминиевого сплава "Anticorodal" марок "6060" и "6082".
- Внутренние линейные направляющие изготовлены из нержавеющей стали марки AISI440.
- Смазка осуществляется съедобными растительными маслами.

> Компоненты

Корпуса из экструдированного профиля

Корпуса актуаторов линейного перемещения серии "ROBOT" компании "Rollon" выполнены из анодированного алюминиевого профиля, изготовленного методом экструзии, в сотрудничестве с компанией, являющейся мировым лидером в данной области. Такой подход позволил придать изделиям оптимальное сочетание точности перемещений и механических свойств, способных противостоять изгибающим и скручивающим нагрузкам. В конструкции корпусов актуаторов использован алюминиевый сплав "6060" (более подробная информация о котором содержится на странице 23). Допуски на размеры соответствуют стандарту "EN 755-9". В боковых и нижней поверхностях предусмотрены крепёжные пазы Т-образного сечения.

Приводной ремень

В актуаторах серии "Rollon ROBOT" используются полиуретановые приводные ремни со стальным армированием и профилем типа "АТ". Ремни такого типа оптимально пригодны для использования в подобных актуаторах благодаря таким своим характеристикам, как высокая нагрузочная способность, компактность и малошумность. В сочетании с безззорными шкивами такой ремень позволяет обеспечить плавность хода каретки в том числе и в условиях частой смены направления её перемещения. Оптимизация реализуемого в конкретных моделях соотношения максимальной ширины приводного ремня и размеров корпуса актуатора позволила обеспечить следующие эксплуатационные характеристики:

- **Высокая скорость перемещений**

Характеристики используемого алюминиевого сплава: "AL 6060"

Химический состав [%]

Al	Mg	Si	Fe	Mn	Zn	Cu	Примеси
Остаток	0,35-0,60	0,30-0,60	0,30	0,10	0,10	0,10	0,05-0,15

Табл. 33

Физические характеристики

Плотность	Коэффициент упругости	Коэффициент теплового расширения (20°-100°С)	Теплопроводность (20°С)	Удельная теплоёмкость (0°-100°С)	Сопротивление	Точка плавления
$\frac{\text{кг}}{\text{дм}^3}$	$\frac{\text{кН}}{\text{мм}^2}$	$\frac{10^{-6}}{\text{К}}$	$\frac{\text{Вт}}{\text{м} \cdot \text{К}}$	$\frac{\text{Дж}}{\text{кг} \cdot \text{К}}$	$\Omega \cdot \text{м} \cdot 10^{-9}$	°С
2,7	69	23	200	880-900	33	600-655

Табл. 34

Механические характеристики

Rm	Rp (02)	A	HB
$\frac{\text{Н}}{\text{мм}^2}$	$\frac{\text{Н}}{\text{мм}^2}$	%	—
205	165	10	60-80

Табл. 35

- **Малошумность**

- **Малая интенсивность износа**

Внутри корпусов актуаторов данной серии предусмотрены направляющие, которыми обеспечивается центровка ремня на шкиве, важная для обеспечения длительного срока службы.

Каретка

Каретки актуаторов "Rollon ROBOT" линейного перемещения целиком выполнены из анодированного алюминия. При этом размеры каретки могут быть разными, в зависимости от модели. Конструкция каретки такова, что уплотнение проходит прямо сквозь каретку, что позволяет повысить защищённость внутреннего механизма актуатора от попадания в него пыли и других частиц. Той же цели служат предусмотренные спереди и по бокам каретки щетки. Каретки всех моделей данной серии имеют резьбовые отверстия, выполненные в виде утопленных в алюминий резьбовых вставок из нержавеющей стали.

Уплотнение

Актуаторы серии "Rollon ROBOT" оснащаются полиуретановым уплотнением, защищающим все внутренние части актуатора от попадания пыли и других частиц. Уплотнение, выполненное в виде полосы, проходит по всей длине корпуса актуатора и удерживается в рабочем положении миниатюрными подшипниками, расположенными внутри каретки. Такой подход позволяет минимизировать потери на трение между кареткой и уплотнением.

> Система линейного перемещения

Описываемая серия актуаторов была разработана для эксплуатации в условиях максимальных ускорений и пределах соответствующих параметров грузоподъёмности и скорости перемещений. В серию входят актуаторы двух основных модификаций:

Актуаторы "ROBOT...SP" с профильными направляющими

- В специально предусмотренных для этой цели с наружных сторон корпуса актуатора продольных пазах надёжно установлены две профильные направляющие высокой грузоподъёмности.
- Каретка установлена на четырёх шариковых блоках с преднатягом.
- Четырёхрядная конфигурация позволяет шариковому блоку воспринимать эквивалентную нагрузку по всем основным направлениям.
- Каждый из четырёх шариковых блоков имеет уплотнения с обоих концов; при эксплуатации в неблагоприятных условиях могут быть предусмотрены дополнительные скребки.
- Также установленные шариковые блоки модификации "SP" оснащены сепаратором, не допускающим непосредственного контакта стальных шариков между собой.
- Наличие в передней части шариковых блоков специальных полостей (карманов), заполненных смазочным материалом, позволяет существенно сократить частоту заправок смазкой. Конструкция этих карманов обеспечивает поступление из них смазочных материалов в расчётном количестве, достаточном для обеспечения длительных межсервисных интервалов.

Особенности описываемой системы линейного перемещения:

- Высокие скорости и ускорения
- Высокая грузоподъёмность
- Высокая устойчивость к изгибу
- Малые потери на трение
- Длительный срок службы
- Практическое отсутствие необходимости в техническом обслуживании (в зависимости от конкретных условий эксплуатации; см. раздел, посвящённый смазыванию)
- Малошумность

"ROBOT SP" - вид в сечении

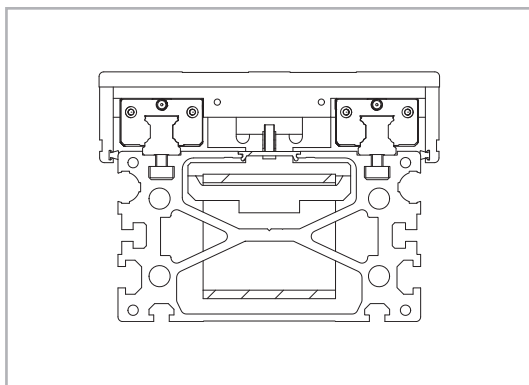


Рис. 22

ROBOT 2C

В варианте "2C" выпускаются актуаторы линейного перемещения как типа "SP", так и "CE".

Актуаторы модели "ROBOT CE" с роликовыми направляющими с профилем типа «готическая арка».

- К алюминиевому корпусу надёжно прикреплены два стержня из закалённой стали (твёрдость 58/60 по Роквеллу, допуски по классу "h6").
- Каретка перемещается с помощью четырёх роликов, каждый из которых имеет профиль дорожки качения типа "готическая арка".
- Ролики установлены на стальных концентричных и эксцентричных осях, что позволяет изменять преднатяг.
- Для обеспечения чистоты направляющих и их смазывания, вблизи обоих торцов каретки предусмотрено четыре пропитанных смазочным материалом фетровых уплотнения и соответствующее количество заполненных смазочным материалом полостей.

Особенности описываемой системы линейного перемещения:

- Высокая точность позиционирования
- Малошумность
- Отсутствие необходимости в техническом обслуживании

"ROBOT CE" - вид в сечении

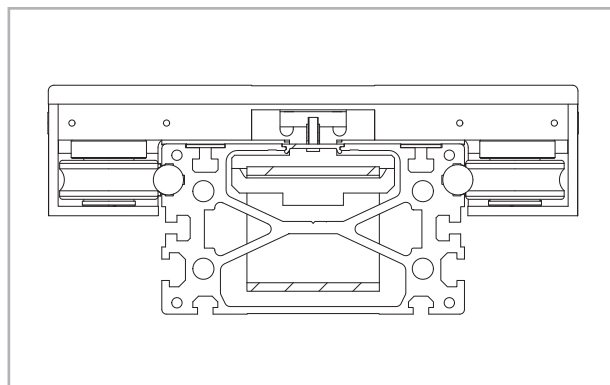
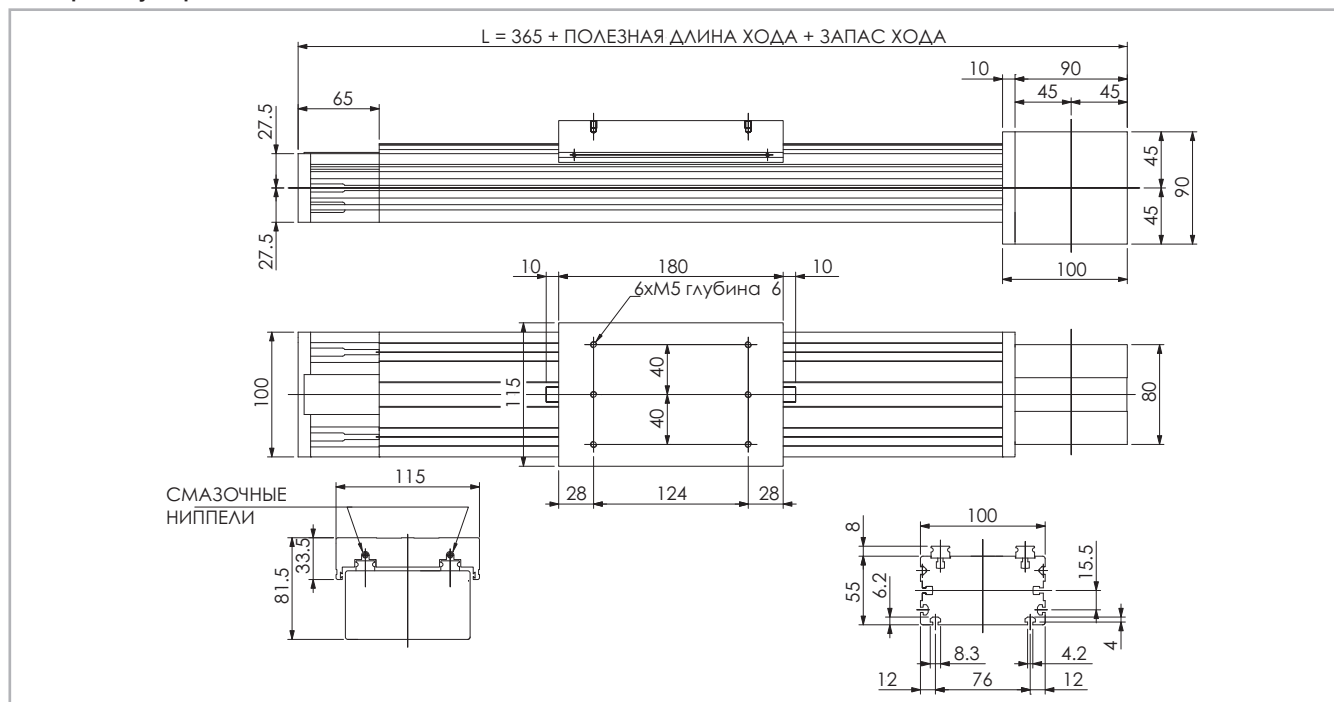


Рис. 23

> "ROBOT 100 SP"

Размеры актуаторов "ROBOT 100 SP"



* Данные по величине запаса хода предоставляются под запрос, причём эта величина может быть различной, в зависимости от специфики решаемых Заказчиком задач.

Рис. 24

Технические характеристики

	Тип
	"ROBOT 100 SP"
Максимальная полезная длина хода [мм]	5800
Максимальная стабильность позиционирования [мм]*1	± 0,05
Максимальная скорость [м/с]	4,0
Максимальное ускорение [м/с ²]	50
Тип приводного ремня	"32 AT 5"
Тип шкива	"Z 23"
Диаметр шкива [мм]	36,61
Длина хода каретки на один оборот шкива [мм]	115
Масса каретки [кг]	2,4
Вес при нулевом ходе [кг]	4,5
Масса на 100 мм полезного хода [кг]	0,8
Усилие страгивания [Нм]	1,3
Момент инерции шкивов [г мм ²]	87200

*1) Фактическая стабильность позиционирования зависит в том числе и от типа трансмиссии Табл. 36

"ROBOT 100 SP" - грузоподъёмность

Тип	F _x [Н]		F _y [Н]		F _z [Н]		M _x [Нм]		M _y [Нм]		M _z [Нм]	
	стат.	дин.	стат.	дин.	стат.	дин.	стат.	дин.	стат.	дин.	стат.	дин.
"ROBOT 100 SP"	1176	739	25040	16800	25040	16800	851	571	1452	974	1452	974

Расчёты статической нагрузки и ресурса см. на стр. SL-2 и SL-3

Табл. 39

Моменты инерции алюминиевого корпуса

Тип	I _x [10 ⁷ мм ⁴]	I _y [10 ⁷ мм ⁴]	I _p [10 ⁷ мм ⁴]
"ROBOT 100"	0,05	0,23	0,28

Табл. 37

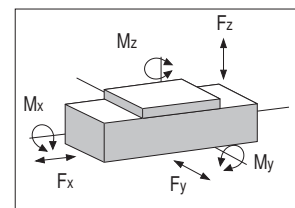
Приводной ремень

Приводной ремень изготовлен из износостойкого полиуретанового материала, для увеличения устойчивости к растяжению армированного стальным кордом.

Тип	Тип приводного ремня	Ширина приводного ремня [мм]	Масса кг/м
"ROBOT 100 SP"	"32 AT 5"	32	0,105

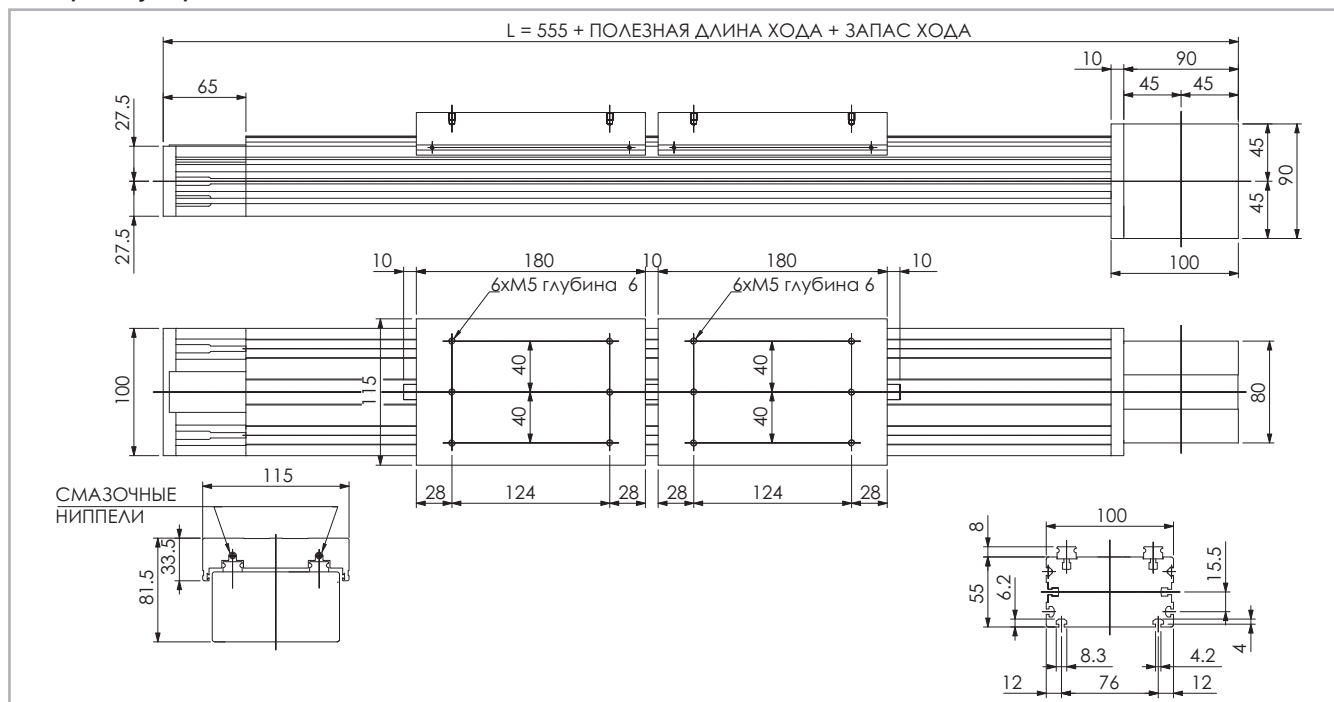
Табл. 38

Длина ремня (мм) = 2 x L - 115



> "ROBOT 100 SP-2C"

Размеры актуаторов "ROBOT 100 SP-2C"



* Данные по величине запаса хода предоставляются под запрос, причём эта величина может быть различной, в зависимости от специфики решаемых Заказчиком задач.

Рис. 25

Технические характеристики

	Тип
	"ROBOT 100 SP-2C"
Максимальная полезная длина хода [мм]	5600
Максимальная стабильность позиционирования [мм]*1	± 0,05
Максимальная скорость [м/с]	4,0
Максимальное ускорение [м/с ²]	50
Тип приводного ремня	"16 AT 5"
Тип шкива	"Z 23"
Диаметр шкива [мм]	36,61
Длина хода каретки на один оборот шкива [мм]	115
Масса каретки [кг]	2,4
Вес при нулевом ходе [кг]	8,0
Масса на 100 мм полезного хода [кг]	0,8
Усилие страгивания [Нм]	1,3
Момент инерции шкивов [г мм ²]	16220

*1) Фактическая стабильность позиционирования зависит в том числе и от типа трансмиссии Табл. 40

"ROBOT 100 SP-2C" - грузоподъёмность

Тип	F _x [Н]		F _y [Н]		F _z [Н]		M _x [Нм]		M _y [Нм]		M _z [Нм]	
	стат.	дин.	стат.	дин.	стат.	дин.	стат.	дин.	стат.	дин.	стат.	дин.
"ROBOT 100 SP-2C"	588	370	25040	16800	25040	16800	851	571	1452	974	1452	974

Расчёты статической нагрузки и ресурса см. на стр. SL-2 и SL-3

Табл. 43

Моменты инерции алюминиевого корпуса

Тип	I _x [10 ⁷ мм ⁴]	I _y [10 ⁷ мм ⁴]	I _p [10 ⁷ мм ⁴]
"ROBOT 100"	0,05	0,23	0,28

Табл. 41

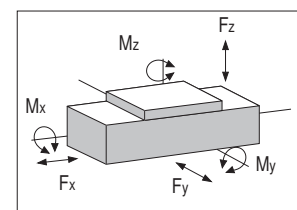
Приводной ремень

Приводной ремень изготовлен из износостойкого полиуретанового материала, для увеличения устойчивости к растяжению армированного стальным кордом.

Тип	Тип приводного ремня	Ширина приводного ремня [мм]	Масса кг/м
"ROBOT 100 SP-2C"	"16 AT 5"	16	0,05

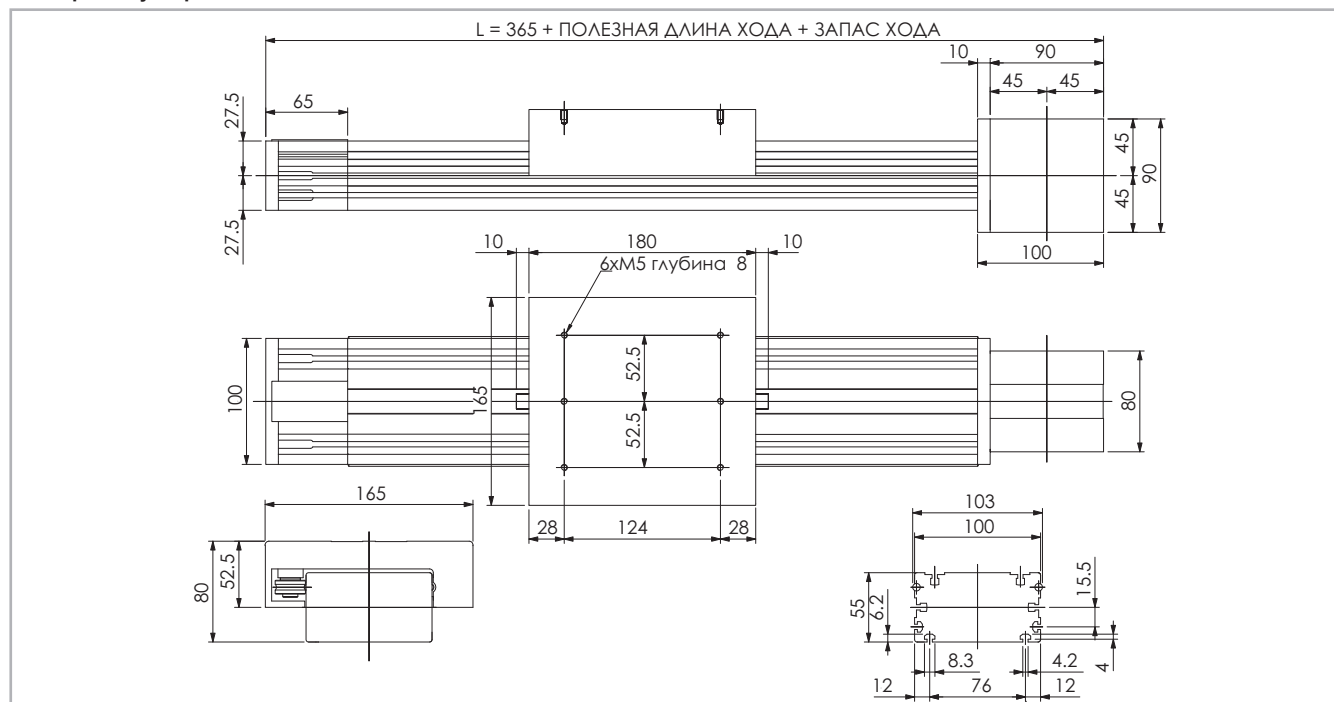
Табл. 42

Длина ремня (мм) = 2 x L - 115



> "ROBOT 100 CE"

Размеры актуаторов "ROBOT 100 CE"



* Данные по величине запаса хода предоставляются под запрос, причём эта величина может быть различной, в зависимости от специфики решаемых Заказчиком задач.

Рис. 26

Технические характеристики

	Тип
	"ROBOT 100 CE"
Максимальная полезная длина хода [мм]	6000
Максимальная стабильность позиционирования [мм]*1	± 0,05
Максимальная скорость [м/с]	1,5
Максимальное ускорение [м/с ²]	1,5
Тип приводного ремня	"32 AT 5"
Тип шкива	"Z 23"
Диаметр шкива [мм]	36,61
Длина хода каретки на один оборот шкива [мм]	115
Масса каретки [кг]	3,4
Вес при нулевом ходе [кг]	5,5
Масса на 100 мм полезного хода [кг]	0,8
Усилие страгивания [Нм]	1,3
Момент инерции шкивов [г мм ²]	87200

*1) Фактическая стабильность позиционирования зависит в том числе и от типа трансмиссии Табл. 44

"ROBOT 100 CE" - грузоподъёмность

Тип	F_x [Н]		F_y [Н]		F_z [Н]		M_x [Нм]		M_y [Нм]		M_z [Нм]	
	стат.	дин.	стат.	дин.	стат.	дин.	стат.	дин.	стат.	дин.	стат.	дин.
"ROBOT 100 CE"	1176	907	3800	7340	2460	4080	120	198	160	265	250	477

Расчёты статической нагрузки и ресурса см. на стр. SL-2 и SL-3

Табл. 47

Моменты инерции алюминиевого корпуса

Тип	I_x [10 ⁷ мм ⁴]	I_y [10 ⁷ мм ⁴]	I_p [10 ⁷ мм ⁴]
"ROBOT 100"	0,05	0,23	0,28

Табл. 45

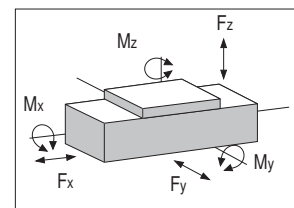
Приводной ремень

Приводной ремень изготовлен из износостойкого полиуретанового материала, для увеличения устойчивости к растяжению армированного стальным кордом.

Тип	Тип приводного ремня	Ширина приводного ремня [мм]	Масса кг/м
"ROBOT 100 CE"	"32 AT 5"	32	0,105

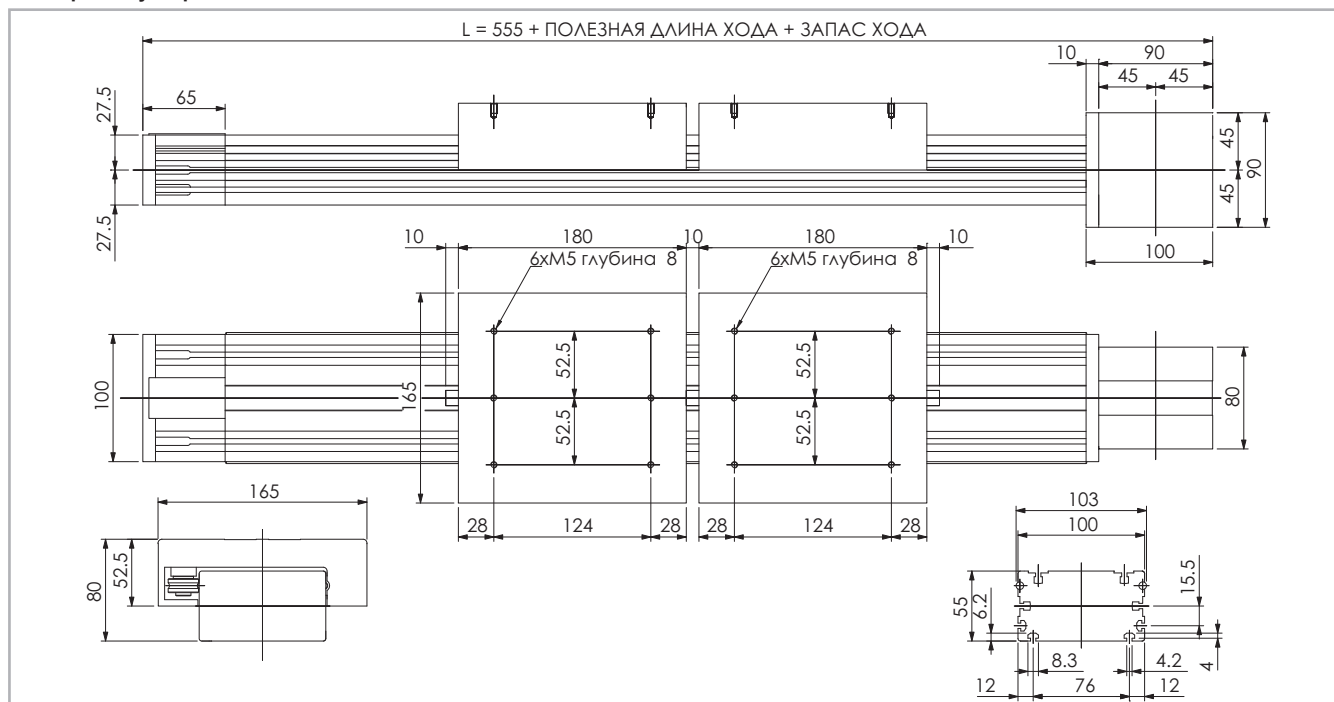
Табл. 46

Длина ремня (мм) = 2 x L - 115



> "ROBOT 100 CE-2C"

Размеры актуаторов "ROBOT 100 CE-2C"



* Данные по величине запаса хода предоставляются под запрос, причём эта величина может быть различной, в зависимости от специфики решаемых Заказчиком задач.

Рис. 27

Технические характеристики

	Тип
	"ROBOT 100 CE-2C"
Максимальная полезная длина хода [мм]	5800
Максимальная стабильность позиционирования [мм]*1	± 0,05
Максимальная скорость [м/с]	1,5
Максимальное ускорение [м/с²]	1,5
Тип приводного ремня	"16 AT 5"
Тип шкива	"Z 23"
Диаметр шкива [мм]	36,61
Длина хода каретки на один оборот шкива [мм]	115
Масса каретки [кг]	3,4
Вес при нулевом ходе [кг]	10,5
Масса на 100 мм полезного хода [кг]	0,8
Усилие страгивания [Нм]	1,3
Момент инерции шкивов [г мм²]	16220

*1) Фактическая стабильность позиционирования зависит в том числе и от типа трансмиссии Табл. 48

"ROBOT 100 CE-2C" - грузоподъёмность

Тип	F _x [Н]		F _y [Н]		F _z [Н]		M _x [Нм]		M _y [Нм]		M _z [Нм]	
	стат.	дин.	стат.	дин.	стат.	дин.	стат.	дин.	стат.	дин.	стат.	дин.
"ROBOT 100 CE-2C"	588	454	3800	7340	2460	4080	120	198	160	265	250	477

Расчёты статической нагрузки и ресурса см. на стр. SL-2 и SL-3

Табл. 51

Моменты инерции алюминиевого корпуса

Тип	I _x [10 ⁷ мм ⁴]	I _y [10 ⁷ мм ⁴]	I _p [10 ⁷ мм ⁴]
"ROBOT 100"	0,05	0,23	0,28

Табл. 49

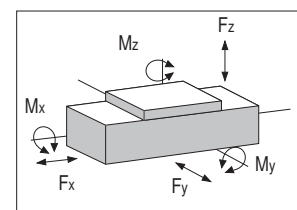
Приводной ремень

Приводной ремень изготовлен из износостойкого полиуретанового материала, для увеличения устойчивости к растяжению армированного стальным кордом.

Тип	Тип приводного ремня	Ширина приводного ремня [мм]	Масса кг/м
"ROBOT 100 CE-2C"	"16 AT 5"	16	0,05

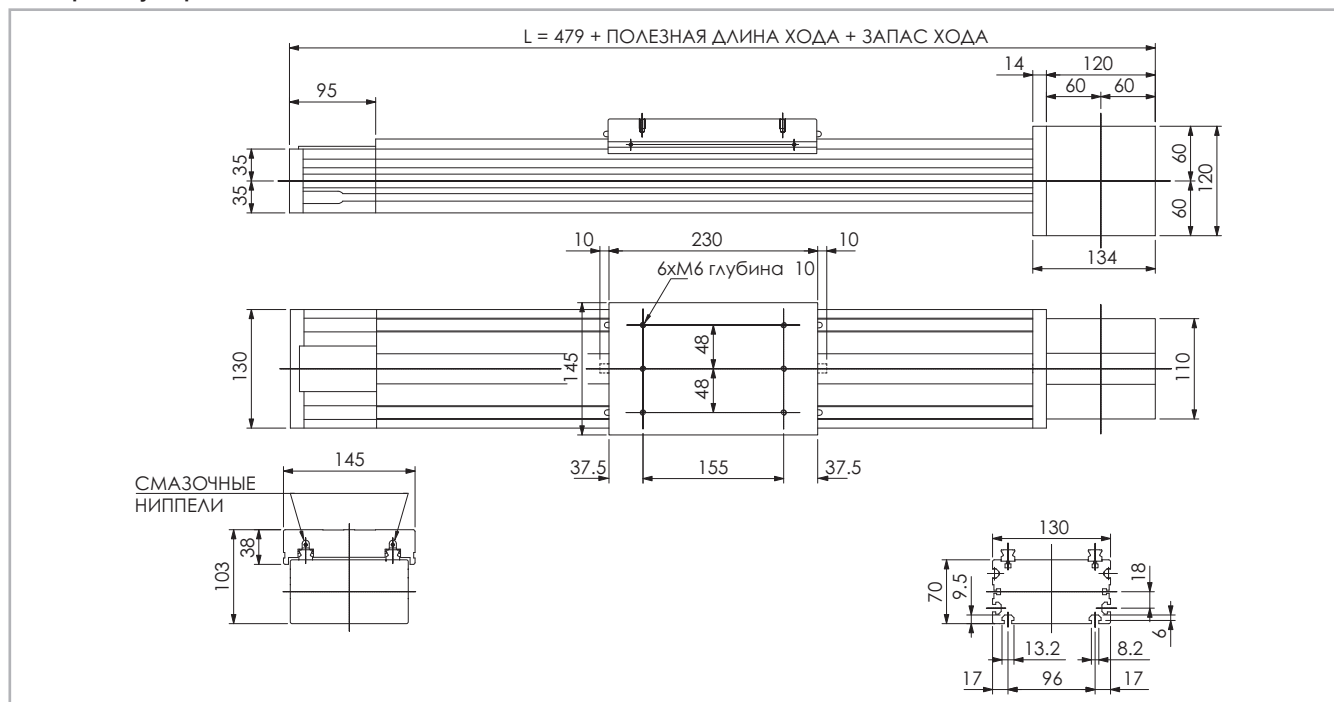
Табл. 50

Длина ремня (мм) = 2 x L - 115



> "ROBOT 130 SP"

Размеры актуаторов "ROBOT 130 SP"



* Данные по величине запаса хода предоставляются под запрос, причём эта величина может быть различной, в зависимости от специфики решаемых Заказчиком задач.

Рис. 28

Технические характеристики

	Тип
	"ROBOT 130 SP"
Максимальная полезная длина хода [мм]*1	6000
Максимальная стабильность позиционирования [мм]*2	± 0,05
Максимальная скорость [м/с]	5,0
Максимальное ускорение [м/с ²]	50
Тип приводного ремня	"50 AT 10"
Тип шкива	"Z 17"
Диаметр шкива [мм]	54,11
Длина хода каретки на один оборот шкива [мм]	170
Масса каретки [кг]	2,8
Вес при нулевом ходе [кг]	9,1
Масса на 100 мм полезного хода [кг]	1,2
Усилие страгивания [Нм]	2,7
Момент инерции шкивов [г мм ²]	493200

Табл. 52

*1) С применением предлагаемых компанией "Rollon" специальных соединительных приспособлений максимальная длина хода может достигать 11 000 мм.

*2) Фактическая стабильность позиционирования зависит в том числе и от типа трансмиссии

"ROBOT 130 SP" - грузоподъёмность

Тип	F _x [Н]		F _y [Н]		F _z [Н]		M _x [Нм]		M _y [Нм]		M _z [Нм]	
	стат.	дин.	стат.	дин.	стат.	дин.	стат.	дин.	стат.	дин.	стат.	дин.
"ROBOT 130 SP"	2775	1575	48400	29120	48400	29120	2323	1398	3170	1907	3170	1907

Расчёты статической нагрузки и ресурса см. на стр. SL-2 и SL-3

Табл. 55

Моменты инерции алюминиевого корпуса

Тип	I _x [10 ⁷ мм ⁴]	I _y [10 ⁷ мм ⁴]	I _p [10 ⁷ мм ⁴]
"ROBOT 130"	0,15	0,65	0,79

Табл. 53

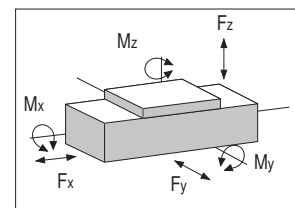
Приводной ремень

Приводной ремень изготовлен из износостойкого полиуретанового материала, для увеличения устойчивости к растяжению армированного стальным кордом.

Тип	Тип приводного ремня	Ширина приводного ремня [мм]	Масса кг/м
"ROBOT 130 SP"	"50 AT 10"	50	0,29

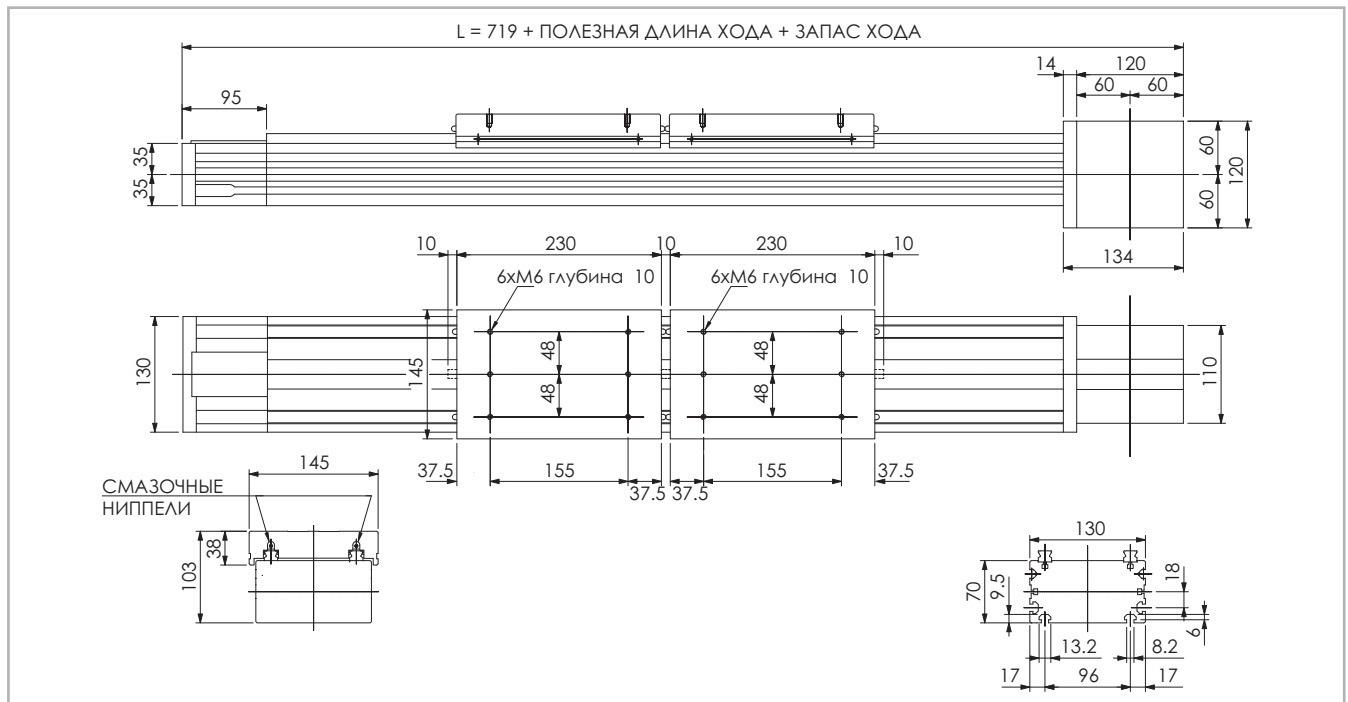
Табл. 54

Длина ремня (мм) = 2 x L - 103



> "ROBOT 130 SP-2C"

Размеры актуаторов "ROBOT 130 SP-2C"



* Данные по величине запаса хода предоставляются под запрос, причём эта величина может быть различной, в зависимости от специфики решаемых Заказчиком задач.

Рис. 29

Технические характеристики

	Тип
	"ROBOT 130 SP-2C"
Максимальная полезная длина хода [мм]*1	6000
Максимальная стабильность позиционирования [мм]*2	± 0,05
Максимальная скорость [м/с]	5,0
Максимальное ускорение [м/с ²]	50
Тип приводного ремня	"25 AT 10"
Тип шкива	"Z 17"
Диаметр шкива [мм]	54,11
Длина хода каретки на один оборот шкива [мм]	170
Масса каретки [кг]	2,8
Вес при нулевом ходе [кг]	14,9
Масса на 100 мм полезного хода [кг]	1,2
Усилие страгивания [Нм]	2,7
Момент инерции шкивов [г мм ²]	196200

Табл. 56

*1) С применением предлагаемых компанией "Rollon" специальных соединительных приспособлений максимальная длина хода может достигать 11 000 мм.

*2) Фактическая стабильность позиционирования зависит в том числе и от типа трансмиссии

"ROBOT 130 SP-2C" - грузоподъёмность

Тип	F _x [Н]		F _y [Н]		F _z [Н]		M _x [Нм]		M _y [Нм]		M _z [Нм]	
	стат.	дин.	стат.	дин.	стат.	дин.	стат.	дин.	стат.	дин.	стат.	дин.
"ROBOT 130 SP-2C"	1388	788	48400	29120	48400	29120	2323	1398	3170	1907	3170	1907

Расчёты статической нагрузки и ресурса см. на стр. SL-2 и SL-3

Табл. 59

Моменты инерции алюминиевого корпуса

Тип	I _x [10 ⁷ мм ⁴]	I _y [10 ⁷ мм ⁴]	I _p [10 ⁷ мм ⁴]
"ROBOT 130"	0,15	0,65	0,79

Табл. 57

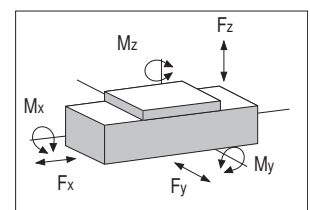
Приводной ремень

Приводной ремень изготовлен из износостойкого полиуретанового материала, для увеличения устойчивости к растяжению армированный стальным кордом.

Тип	Тип приводного ремня	Ширина приводного ремня [мм]	Масса кг/м
"ROBOT 130 SP-2C"	"25 AT 10"	25	0,16

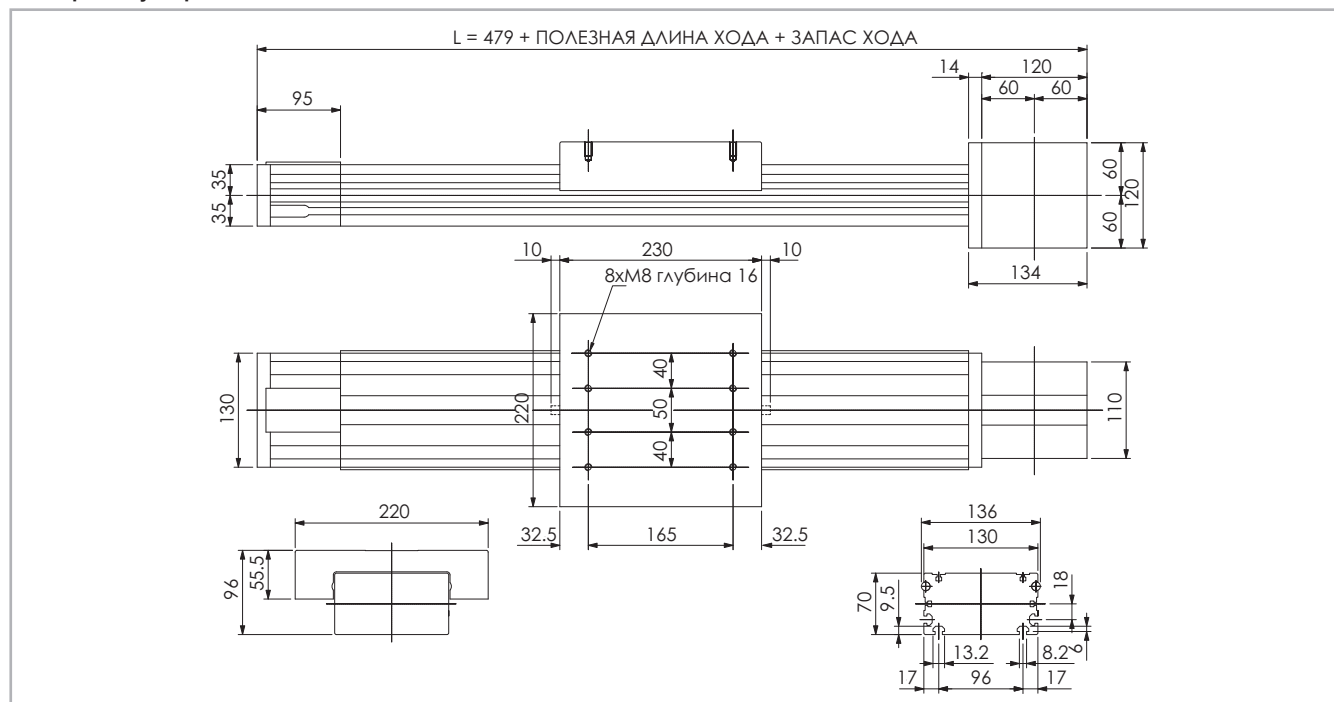
Табл. 58

Длина ремня (мм) = 2 x L - 103



> "ROBOT 130 CE"

Размеры актуаторов "ROBOT 130 CE"



* Данные по величине запаса хода предоставляются под запрос, причём эта величина может быть различной, в зависимости от специфики решаемых Заказчиком задач.

Рис. 30

Технические характеристики

	Тип
	"ROBOT 130 CE"
Максимальная полезная длина хода [мм]*1	6000
Максимальная стабильность позиционирования [мм]*2	± 0,05
Максимальная скорость [м/с]	1,5
Максимальное ускорение [м/с ²]	1,5
Тип приводного ремня	"50 AT 10"
Тип шкива	"Z 17"
Диаметр шкива [мм]	54,11
Длина хода каретки на один оборот шкива [мм]	170
Масса каретки [кг]	4,3
Вес при нулевом ходе [кг]	10,3
Масса на 100 мм полезного хода [кг]	1,1
Усилие страгивания [Нм]	2,7
Момент инерции шкивов [г мм ²]	493200

Табл. 60

*1) С применением предлагаемых компанией "Rollon" специальных соединительных приспособлений максимальная длина хода может достигать 11 000 мм.

*2) Фактическая стабильность позиционирования зависит в том числе и от типа трансмиссии

"ROBOT 130 CE" - грузоподъёмность

Тип	F_x [Н]		F_y [Н]		F_z [Н]		M_x [Нм]		M_y [Нм]		M_z [Нм]	
	стат.	дин.	стат.	дин.	стат.	дин.	стат.	дин.	стат.	дин.	стат.	дин.
"ROBOT 130 CE"	2775	2138	3800	17000	4760	8700	300	548	392	724	704	1410

Расчёты статической нагрузки и ресурса см. на стр. SL-2 и SL-3

Табл. 63

Моменты инерции алюминиевого корпуса

Тип	I_x [10 ⁷ мм ⁴]	I_y [10 ⁷ мм ⁴]	I_p [10 ⁷ мм ⁴]
"ROBOT 130"	0,15	0,65	0,79

Табл. 61

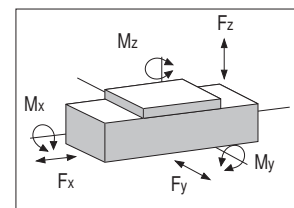
Приводной ремень

Приводной ремень изготовлен из износостойкого полиуретанового материала, для увеличения устойчивости к растяжению армированного стальным кордом.

Тип	Тип приводного ремня	Ширина приводного ремня [мм]	Масса кг/м
"ROBOT 130 CE"	"50 AT 10"	50	0,29

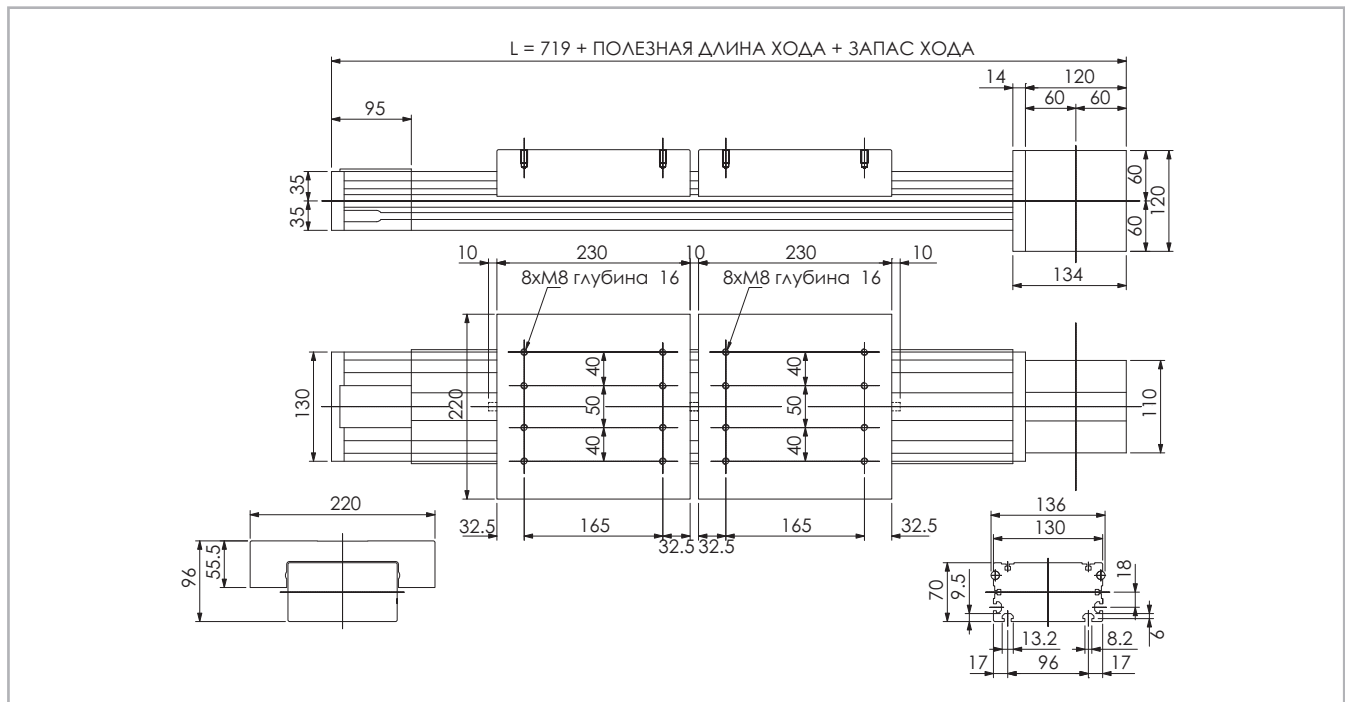
Табл. 62

Длина ремня (мм) = 2 x L - 103



> "ROBOT 130 CE-2C"

Размеры актуаторов "ROBOT 130 CE-2C"



* Данные по величине запаса хода предоставляются под запрос, причём эта величина может быть различной, в зависимости от специфики решаемых Заказчиком задач.

Рис. 31

Технические характеристики

	Тип
	"ROBOT 130 CE-2C"
Максимальная полезная длина хода [мм]*1	6000
Максимальная стабильность позиционирования [мм]*2	± 0,05
Максимальная скорость [м/с]	1,5
Максимальное ускорение [м/с²]	1,5
Тип приводного ремня	"25 AT 10"
Тип шкива	"Z 17"
Диаметр шкива [мм]	54,11
Длина хода каретки на один оборот шкива [мм]	170
Масса каретки [кг]	4,3
Вес при нулевом ходе [кг]	17,4
Масса на 100 мм полезного хода [кг]	1,1
Усилие страгивания [Нм]	2,7
Момент инерции шкивов [г мм²]	196200

Табл. 64

*1) С применением предлагаемых компанией "Rollon" специальных соединительных приспособлений максимальная длина хода может достигать 11 000 мм.

*2) Фактическая стабильность позиционирования зависит в том числе и от типа трансмиссии

"ROBOT 130 CE-2C" - грузоподъёмность

Тип	F _x [Н]		F _y [Н]		F _z [Н]		M _x [Нм]		M _y [Нм]		M _z [Нм]	
	стат.	дин.	стат.	дин.	стат.	дин.	стат.	дин.	стат.	дин.	стат.	дин.
"ROBOT 130 CE-2C"	1388	1069	3800	17000	4760	8700	300	548	392	724	704	1410

Расчёты статической нагрузки и ресурса см. на стр. SL-2 и SL-3

Табл. 67

Моменты инерции алюминиевого корпуса

Тип	I _x [10 ⁷ мм ⁴]	I _y [10 ⁷ мм ⁴]	I _p [10 ⁷ мм ⁴]
"ROBOT 130"	0,15	0,65	0,79

Табл. 65

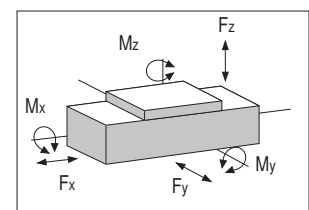
Приводной ремень

Приводной ремень изготовлен из износостойкого полиуретанового материала, для увеличения устойчивости к растяжению армированный стальным кордом.

Тип	Тип приводного ремня	Ширина приводного ремня [мм]	Масса кг/м
"ROBOT 130 CE-2C"	"25 AT 10"	25	0,16

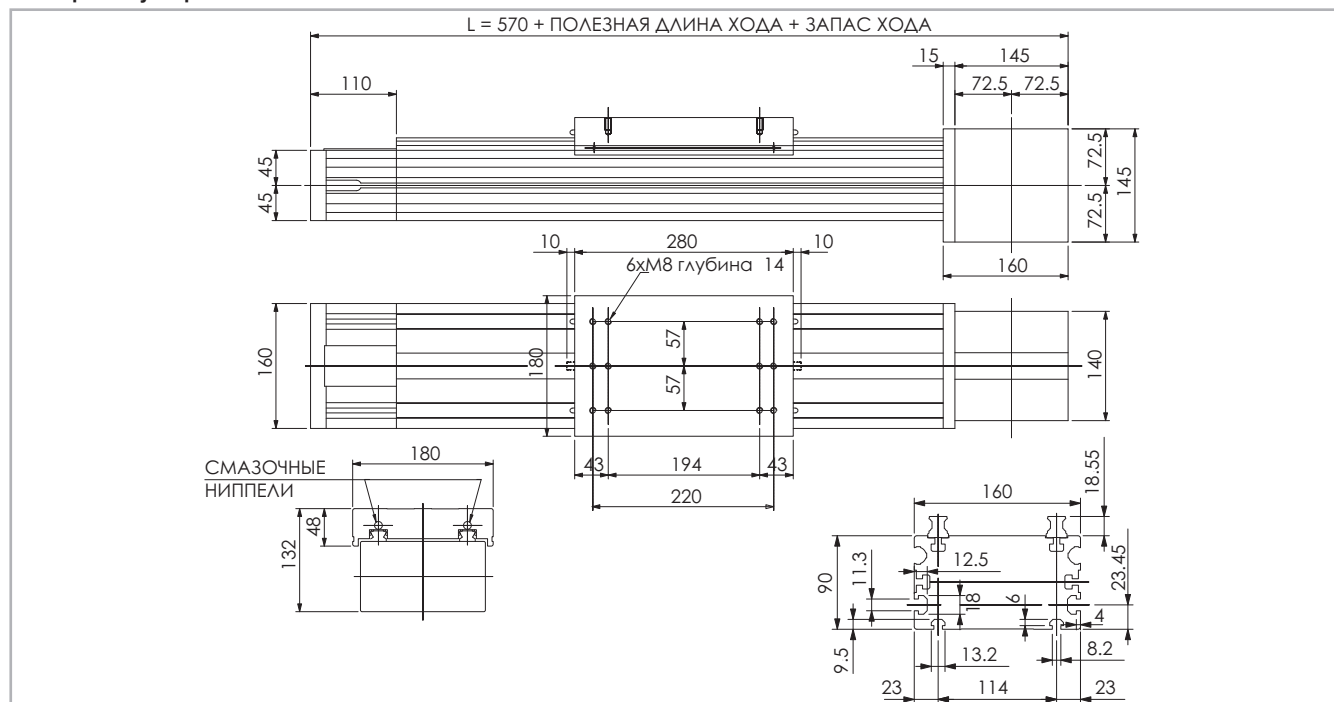
Табл. 66

Длина ремня (мм) = 2 x L - 103



> "ROBOT 160 SP"

Размеры актуаторов "ROBOT 160 SP"



* Данные по величине запаса хода предоставляются под запрос, причём эта величина может быть различной, в зависимости от специфики решаемых Заказчиком задач.

Рис. 32

Технические характеристики

	Тип
	"ROBOT 160 SP"
Максимальная полезная длина хода [мм]*1	6000
Максимальная стабильность позиционирования [мм]*2	± 0,05
Максимальная скорость [м/с]	5,0
Максимальное ускорение [м/с²]	50
Тип приводного ремня	"70 AT 10"
Тип шкива	"Z 20"
Диаметр шкива [мм]	63,66
Длина хода каретки на один оборот шкива [мм]	200
Масса каретки [кг]	5,3
Вес при нулевом ходе [кг]	21
Масса на 100 мм полезного хода [кг]	1,9
Усилие страгивания [Нм]	4,5
Момент инерции шкивов [г мм²]	1,202 · 10 ⁶

Табл. 68

*1) С применением предлагаемых компанией "Rollon" специальных соединительных приспособлений максимальная длина хода может достигать 11 000 мм.

*2) Фактическая стабильность позиционирования зависит в том числе и от типа трансмиссии

"ROBOT 160 SP" - грузоподъёмность

Тип	F _x [Н]		F _y [Н]		F _z [Н]		M _x [Нм]		M _y [Нм]		M _z [Нм]	
	стат.	дин.	стат.	дин.	стат.	дин.	стат.	дин.	стат.	дин.	стат.	дин.
"ROBOT 160 SP"	4662	2772	86800	69600	86800	69600	4935	3957	6901	5533	6901	5533

Расчёты статической нагрузки и ресурса см. на стр. SL-2 и SL-3

Табл. 71

Моменты инерции алюминиевого корпуса

Тип	I _x [10 ⁷ мм ⁴]	I _y [10 ⁷ мм ⁴]	I _p [10 ⁷ мм ⁴]
"ROBOT 160"	0,37	1,51	1,88

Табл. 69

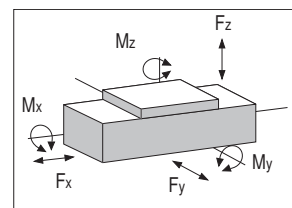
Приводной ремень

Приводной ремень изготовлен из износостойкого полиуретанового материала, для увеличения устойчивости к растяжению армированного стальным кордом.

Тип	Тип приводного ремня	Ширина приводного ремня [мм]	Масса кг/м
"ROBOT 160 SP"	"70 AT 10"	70	0,41

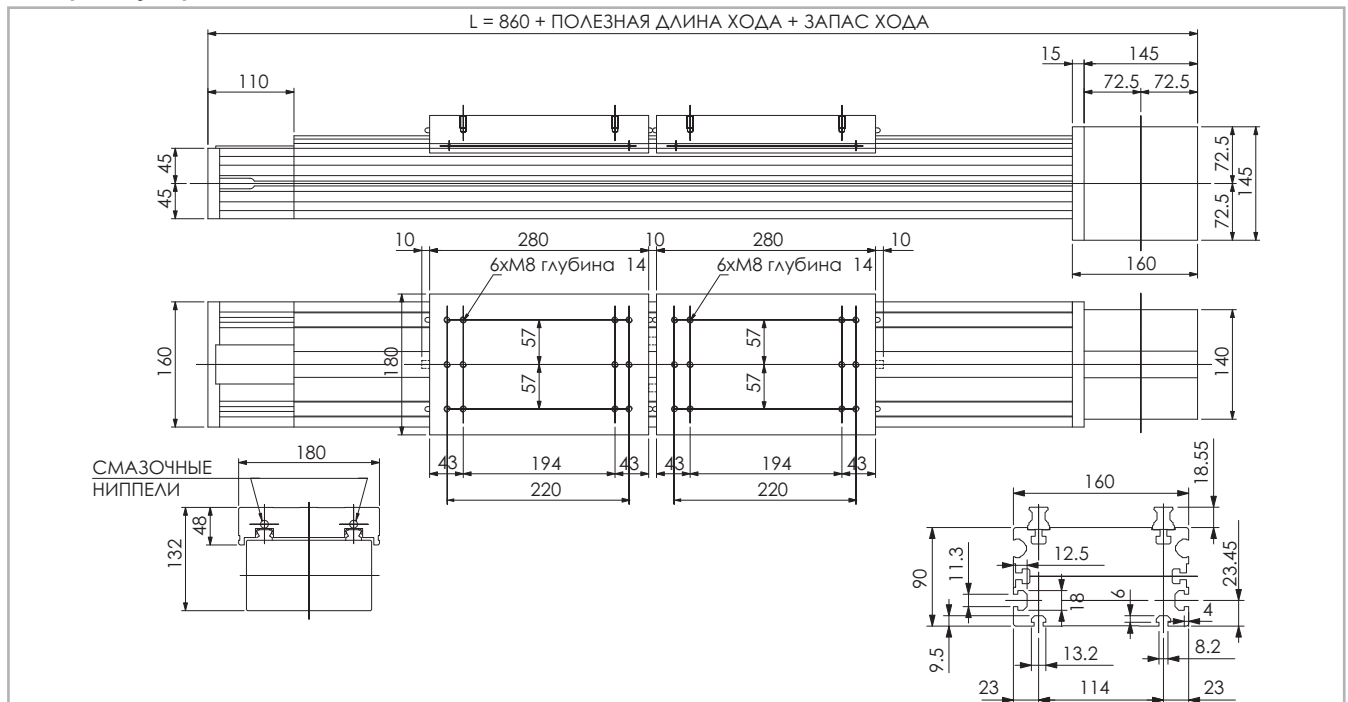
Табл. 70

Длина ремня (мм) = 2 x L - 130



> "ROBOT 160 SP-2C"

Размеры актуаторов "ROBOT 160 SP-2C"



* Данные по величине запаса хода предоставляются под запрос, причём эта величина может быть различной, в зависимости от специфики решаемых Заказчиком задач.

Рис. 33

Технические характеристики

	Тип
	"ROBOT 160 SP-2C"
Максимальная полезная длина хода [мм]*1	6000
Максимальная стабильность позиционирования [мм]*2	± 0,05
Максимальная скорость [м/с]	5,0
Максимальное ускорение [м/с²]	50
Тип приводного ремня	"32 AT 10"
Тип шкива	"Z 19"
Диаметр шкива [мм]	60,48
Длина хода каретки на один оборот шкива [мм]	190
Масса каретки [кг]	5,3
Вес при нулевом ходе [кг]	21
Масса на 100 мм полезного хода [кг]	1,9
Усилие страгивания [Нм]	4,5
Момент инерции шкивов [г мм²]	210300

*1) С применением предлагаемых компанией "Rollon" специальных соединительных приспособлений максимальная длина хода может достигать 11 000 мм.

*2) Фактическая стабильность позиционирования зависит в том числе и от типа трансмиссии

Табл. 72

"ROBOT 160 SP" - грузоподъёмность

Тип	F _x [Н]		F _y [Н]		F _z [Н]		M _x [Нм]		M _y [Нм]		M _z [Нм]	
	стат.	дин.	стат.	дин.	стат.	дин.	стат.	дин.	стат.	дин.	стат.	дин.
"ROBOT 160 SP-2C"	2013	1170	86800	69600	86800	69600	4935	3957	6901	5533	6901	5533

Расчёты статической нагрузки и ресурса см. на стр. SL-2 и SL-3

Табл. 75

Моменты инерции алюминиевого корпуса

Тип	I _x [10 ⁷ мм ⁴]	I _y [10 ⁷ мм ⁴]	I _p [10 ⁷ мм ⁴]
"ROBOT 160"	0,37	1,51	1,88

Табл. 73

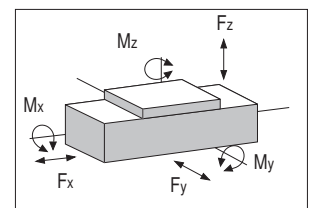
Приводной ремень

Приводной ремень изготовлен из износостойкого полиуретанового материала, для увеличения устойчивости к растяжению армированный стальным кордом.

Тип	Тип приводного ремня	Ширина приводного ремня [мм]	Масса кг/м
"ROBOT 160 SP-2C"	"32 AT 10"	32	0,185

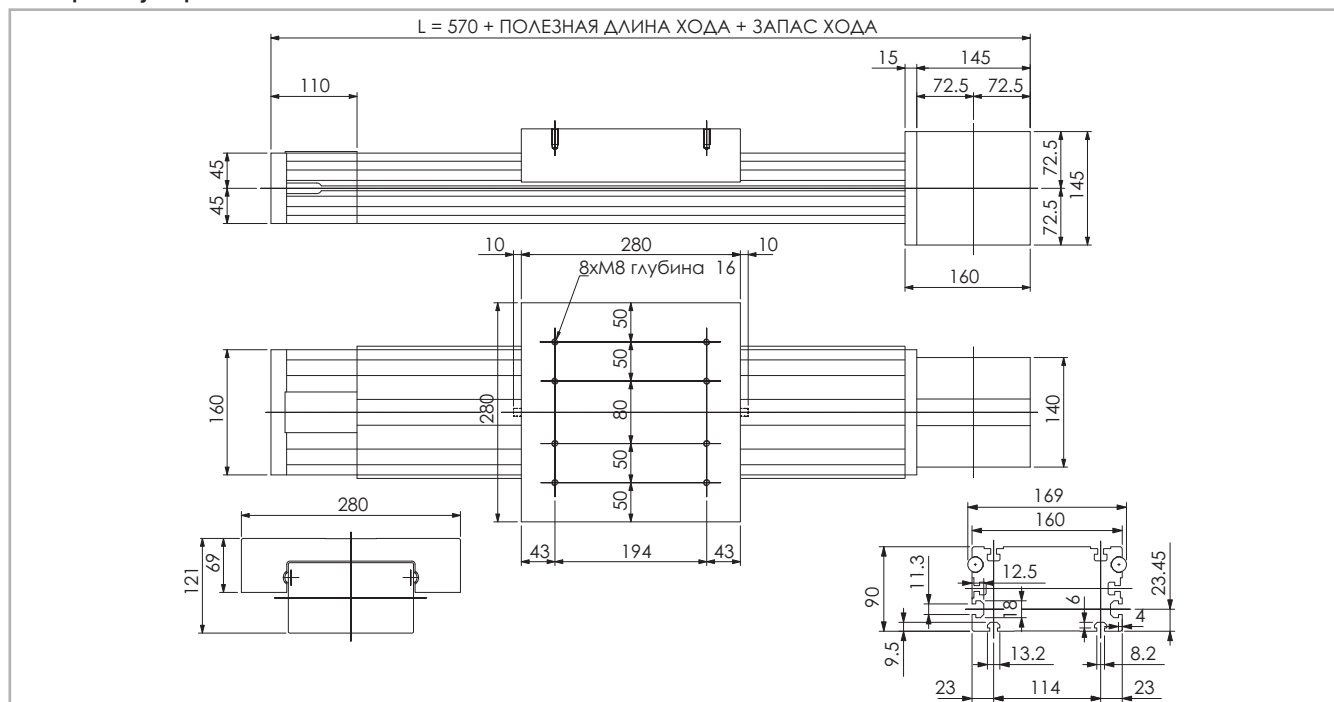
Табл. 74

Длина ремня (мм) = 2 x L - 130



> "ROBOT 160 CE"

Размеры актуаторов "ROBOT 160 CE"



* Данные по величине запаса хода предоставляются под запрос, причём эта величина может быть различной, в зависимости от специфики решаемых Заказчиком задач.

Рис. 34

Технические характеристики

	Тип
	"ROBOT 160 CE"
Максимальная полезная длина хода [мм]*1	6000
Максимальная стабильность позиционирования [мм]*2	± 0,05
Максимальная скорость [м/с]	1,5
Максимальное ускорение [м/с ²]	1,5
Тип приводного ремня	"70 AT 10"
Тип шкива	"Z 20"
Диаметр шкива [мм]	63,66
Длина хода каретки на один оборот шкива [мм]	200
Масса каретки [кг]	8,6
Вес при нулевом ходе [кг]	23
Масса на 100 мм полезного хода [кг]	2,2
Усилие страгивания [Нм]	4,5
Момент инерции шкивов [г мм ²]	1,202 · 10 ⁶

Табл. 76

*1) С применением предлагаемых компанией "Rollon" специальных соединительных приспособлений максимальная длина хода может достигать 11 000 мм.

*2) Фактическая стабильность позиционирования зависит в том числе и от типа трансмиссии

"ROBOT 160 CE" - грузоподъёмность

Тип	F_x [Н]		F_y [Н]		F_z [Н]		M_x [Нм]		M_y [Нм]		M_z [Нм]	
	стат.	дин.	стат.	дин.	стат.	дин.	стат.	дин.	стат.	дин.	стат.	дин.
"ROBOT 160 CE"	4662	3717	15800	33600	7600	15300	580	1170	820	1650	1710	3630

Расчёты статической нагрузки и ресурса см. на стр. SL-2 и SL-3

Табл. 79

Моменты инерции алюминиевого корпуса

Тип	I_x [10 ⁷ мм ⁴]	I_y [10 ⁷ мм ⁴]	I_p [10 ⁷ мм ⁴]
"ROBOT 160"	0,37	1,51	1,88

Табл. 77

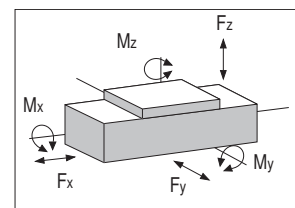
Приводной ремень

Приводной ремень изготовлен из износостойкого полиуретанового материала, для увеличения устойчивости к растяжению армированного стальным кордом.

Тип	Тип приводного ремня	Ширина приводного ремня [мм]	Масса кг/м
"ROBOT 160 CE"	"70 AT 10"	70	0,41

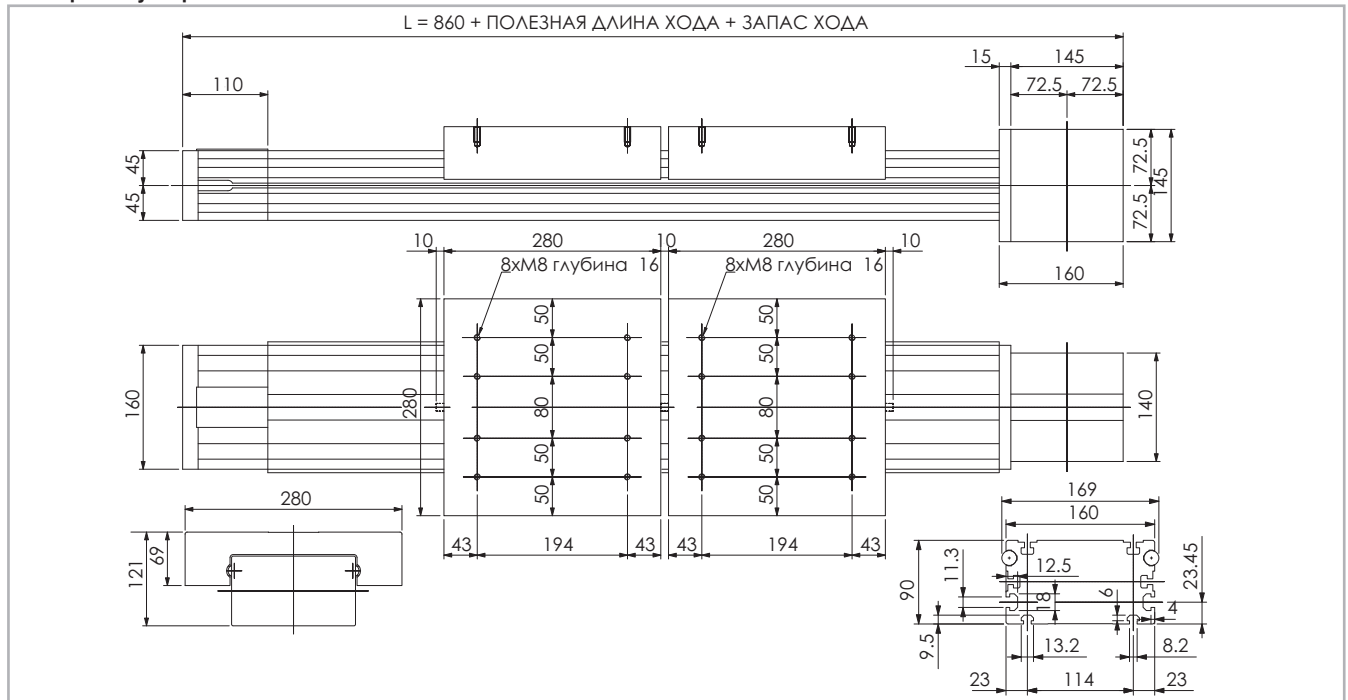
Табл. 78

Длина ремня (мм) = 2 x L - 130



> "ROBOT 160 CE-2C"

Размеры актуаторов "ROBOT 160 CE-2C"



* Данные по величине запаса хода предоставляются под запрос, причём эта величина может быть различной, в зависимости от специфики решаемых Заказчиком задач.

Рис. 35

Технические характеристики

	Тип
	"ROBOT 160 CE-2C"
Максимальная полезная длина хода [мм] ^{*1}	6000
Максимальная стабильность позиционирования [мм] ^{*2}	± 0,05
Максимальная скорость [м/с]	1,5
Максимальное ускорение [м/с ²]	1,5
Тип приводного ремня	"32 AT 10"
Тип шкива	"Z 19"
Диаметр шкива [мм]	60,48
Длина хода каретки на один оборот шкива [мм]	190
Масса каретки [кг]	8,6
Вес при нулевом ходе [кг]	32
Масса на 100 мм полезного хода [кг]	2,2
Усилие страгивания [Нм]	4,5
Момент инерции шкивов [г мм ²]	210300

*1) С применением предлагаемых компанией "Rollon" специальных соединительных приспособлений максимальная длина хода может достигать 11 000 мм.

*2) Фактическая стабильность позиционирования зависит в том числе и от типа трансмиссии

Табл. 80

"ROBOT 160 CE-2C" - грузоподъёмность

Тип	F_x [Н]		F_y [Н]		F_z [Н]		M_x [Нм]		M_y [Нм]		M_z [Нм]	
	стат.	дин.	стат.	дин.	стат.	дин.	стат.	дин.	стат.	дин.	стат.	дин.
"ROBOT 160 CE-2C"	2013	1605	15800	33600	7600	15300	580	1170	820	1650	1710	3630

Расчёты статической нагрузки и ресурса см. на стр. SL-2 и SL-3

Табл. 83

Моменты инерции алюминиевого корпуса

Тип	I_x [10 ⁷ мм ⁴]	I_y [10 ⁷ мм ⁴]	I_p [10 ⁷ мм ⁴]
"ROBOT 160"	0,37	1,51	1,88

Табл. 81

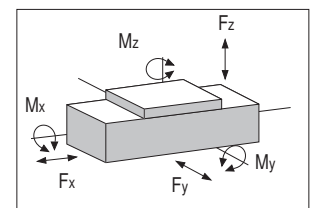
Приводной ремень

Приводной ремень изготовлен из износостойкого полиуретанового материала, для увеличения устойчивости к растяжению армированного стальным кордом.

Тип	Тип приводного ремня	Ширина приводного ремня [мм]	Масса кг/м
"ROBOT 160 CE-2C"	"32 AT 10"	32	0,185

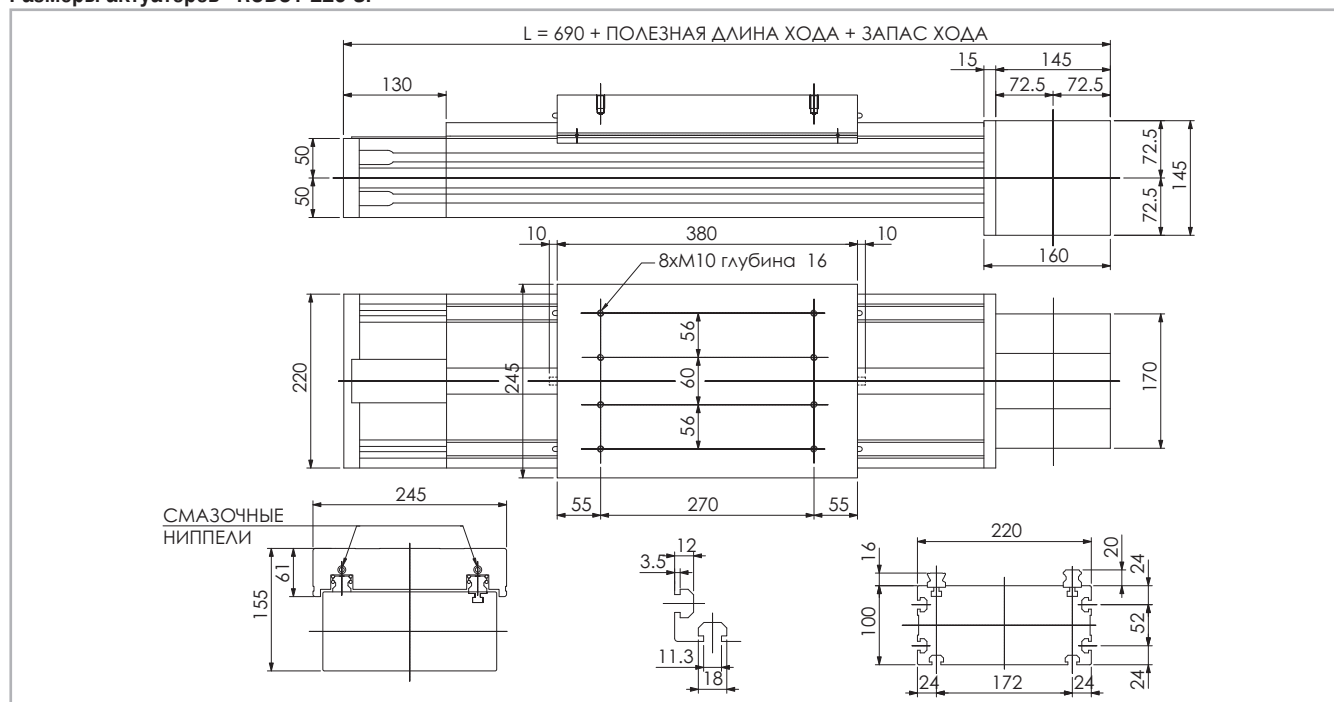
Табл. 82

Длина ремня (мм) = 2 x L - 130



> "ROBOT 220 SP"

Размеры актуаторов "ROBOT 220 SP"



* Данные по величине запаса хода предоставляются под запрос, причём эта величина может быть различной, в зависимости от специфики решаемых Заказчиком задач.

Рис. 36

Технические характеристики

	Тип
	"ROBOT 220 SP"
Максимальная полезная длина хода [мм]*1	6000
Максимальная стабильность позиционирования [мм]*2	± 0,05
Максимальная скорость [м/с]	5,0
Максимальное ускорение [м/с ²]	50
Тип приводного ремня	"100 AT 10"
Тип шкива	"Z 25"
Диаметр шкива [мм]	79,58
Длина хода каретки на один оборот шкива [мм]	250
Масса каретки [кг]	14,4
Вес при нулевом ходе [кг]	41
Масса на 100 мм полезного хода [кг]	2,5
Усилие страгивания [Нм]	6,4
Момент инерции шкивов [г мм ²]	4,114 · 10 ⁶

Табл. 84

*1) С применением предлагаемых компанией "Rollon" специальных соединительных приспособлений максимальная длина хода может достигать 11 000 мм.

*2) Фактическая стабильность позиционирования зависит в том числе и от типа трансмиссии

"ROBOT 220 SP" - грузоподъёмность

Тип	F_x [Н]		F_y [Н]		F_z [Н]		M_x [Нм]		M_y [Нм]		M_z [Нм]	
	стат.	дин.	стат.	дин.	стат.	дин.	стат.	дин.	стат.	дин.	стат.	дин.
"ROBOT 220 SP"	8510	5520	158000	110000	158000	110000	13588	9460	17696	12320	17696	12320

Расчёты статической нагрузки и ресурса см. на стр. SL-2 и SL-3

Табл. 87

Моменты инерции алюминиевого корпуса

Тип	I_x [10 ⁷ мм ⁴]	I_y [10 ⁷ мм ⁴]	I_p [10 ⁷ мм ⁴]
"ROBOT 220"	0,65	3,26	3,92

Табл. 85

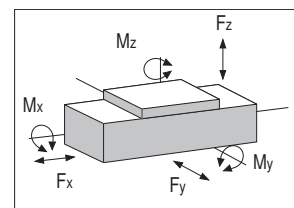
Приводной ремень

Приводной ремень изготовлен из износостойкого полиуретанового материала, для увеличения устойчивости к растяжению армированного стальным кордом.

Тип	Тип приводного ремня	Ширина приводного ремня [мм]	Масса кг/м
"ROBOT 220 SP"	"100 AT 10"	100	0,58

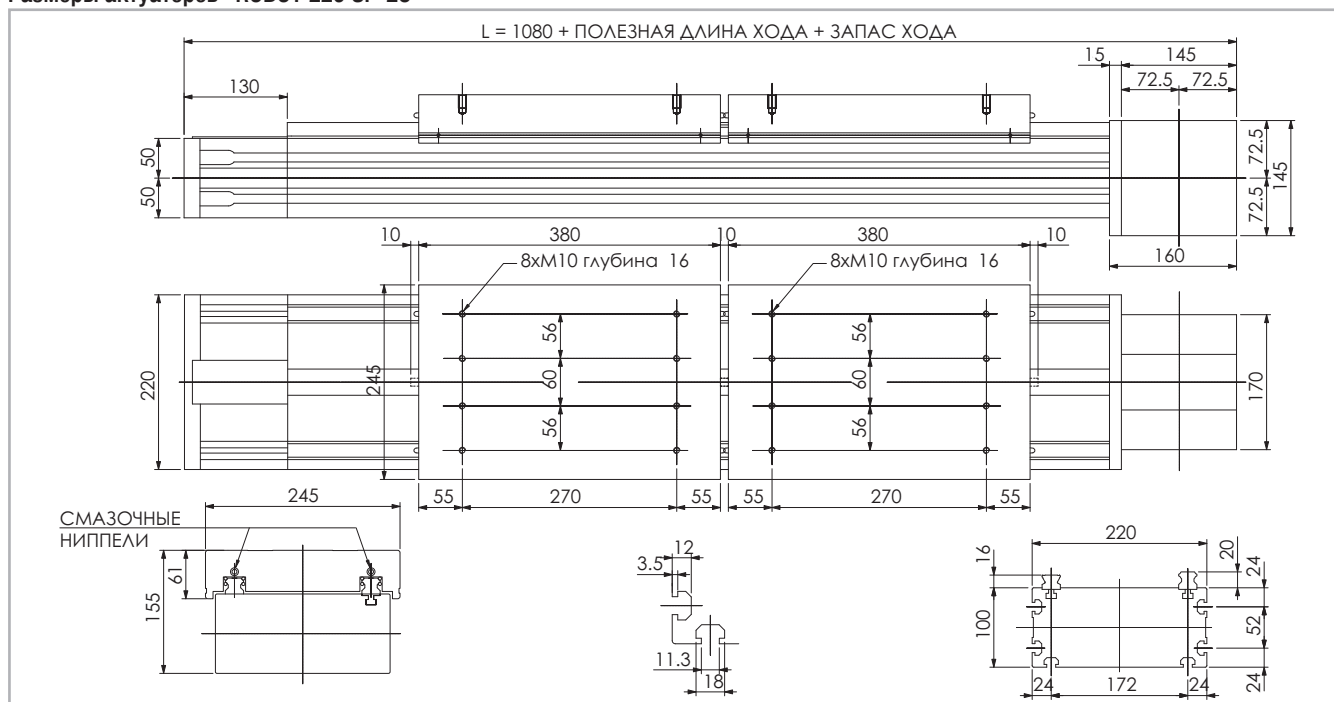
Табл. 86

Длина ремня (мм) = 2 x L - 120



> "ROBOT 220 SP-2C"

Размеры актуаторов "ROBOT 220 SP-2C"



* Данные по величине запаса хода предоставляются под запрос, причём эта величина может быть различной, в зависимости от специфики решаемых Заказчиком задач.

Рис. 37

Технические характеристики

	Тип
	"ROBOT 220 SP-2C"
Максимальная полезная длина хода [мм]*1	6000
Максимальная стабильность позиционирования [мм]*2	± 0,05
Максимальная скорость [м/с]	5,0
Максимальное ускорение [м/с²]	50
Тип приводного ремня	"40 AT 10"
Тип шкива	"Z 25"
Диаметр шкива [мм]	79,58
Длина хода каретки на один оборот шкива [мм]	250
Масса каретки [кг]	13,3
Вес при нулевом ходе [кг]	46
Масса на 100 мм полезного хода [кг]	2,5
Усилие страгивания [Нм]	6,4
Момент инерции шкивов [г мм²]	2,026 · 10 ⁶

*1) С применением предлагаемых компанией "Rollon" специальных соединительных приспособлений максимальная длина хода может достигать 11 000 мм.

*2) Фактическая стабильность позиционирования зависит в том числе и от типа трансмиссии

Табл. 88

"ROBOT 220 SP-2C" - грузоподъёмность

Тип	F _x [Н]		F _y [Н]		F _z [Н]		M _x [Нм]		M _y [Нм]		M _z [Нм]	
	стат.	дин.	стат.	дин.	стат.	дин.	стат.	дин.	стат.	дин.	стат.	дин.
"ROBOT 220 SP-2C"	3404	2208	158000	110000	158000	110000	13588	9460	17696	12320	17696	12320

Расчёты статической нагрузки и ресурса см. на стр. SL-2 и SL-3

Табл. 91

Моменты инерции алюминиевого корпуса

Тип	I _x [10 ⁷ мм ⁴]	I _y [10 ⁷ мм ⁴]	I _p [10 ⁷ мм ⁴]
"ROBOT 220"	0,65	3,26	3,92

Табл. 89

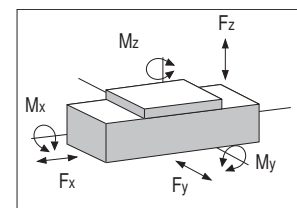
Приводной ремень

Приводной ремень изготовлен из износостойкого полиуретанового материала, для увеличения устойчивости к растяжению армированного стальным кордом.

Тип	Тип приводного ремня	Ширина приводного ремня [мм]	Масса кг/м
"ROBOT 220 SP-2C"	"40 AT 10"	40	0,23

Табл. 90

Длина ремня (мм) = 2 x L - 120



> Применяемая смазка и системы смазки

Актуаторы модели "SP" с профильными направляющими

В линейных актуаторах модели "SP" используются самосмазывающиеся профильные направляющие.

Установленные в каретках типа "SP" шариковые блоки имеют сепаратор, не допускающий непосредственного контакта стальных шариков между собой и, как следствие, дополнительного трения.

В передней части подшипниковых блоков предусмотрены специальные системы смазки, непрерывно подающие дозированное количество смазочного материала в ряды работающих под нагрузкой шариков. Такое техническое решение позволяет обеспечить длительные межсервисные интервалы, которые составляют для моделей "SP" 5 000 км пробега, но не более 1 года эксплуатации. При необходимости обеспечить ещё более длительные межсервисные интервалы, а также при необходимости удостовериться в пригодности изделий для эксплуатации в условиях высоких динамических и/или статических нагрузок, просьба связываться непосредственно с компанией

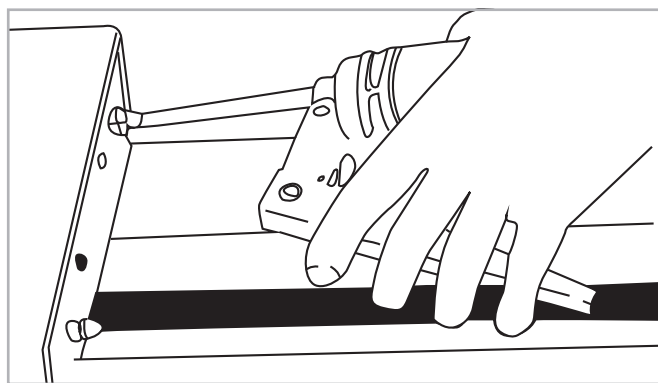


Рис. 38

- Вставить кончик маслѐнки в смазочный ниппель.
- Тип смазочного материала: смазка класса "NLGI 2" на основе литиевого мыла.
- В случае, если изделия эксплуатируются в условиях высоких

"Rollon" для необходимых консультаций. Наличие в сепараторах специальных полостей (карманов), заполненных смазочным материалом, позволяет существенно уменьшить частоту перезаправок системы смазывания.

Актуаторы модели "CE" с роликовыми направляющими с профилем типа «готическая арка».

Актуаторы данной модели оснащены встроенной системой смазывания, рассчитанной на длительную эксплуатацию без технического обслуживания. Эта система включает пропитанные смазочным материалом фетровые элементы, а также заполненные смазочным материалом полости / резервуары, и позволяет обеспечить межсервисные пробеги каретки "от заправки до заправки" порядка 6 000 км. При необходимости обеспечить ещё более длительные межсервисные интервалы просьба связываться непосредственно с компанией "Rollon" для необходимых консультаций.

Количество смазочных материалов для заправки систем смазывания при техобслуживании:

Тип	Изделие: [г]
"ROBOT 100 SP"	1
"ROBOT 130 SP"	0,8
"ROBOT 160 SP"	1,4
"ROBOT 200 SP"	2,8

Табл. 92

нагрузок и/или в тяжѐлых внешних условиях, межсервисные интервалы следует сократить. За дополнительной информацией просьба обращаться непосредственно в компанию "Rollon".

> Планетарный редуктор

Редуктор монтируется слева или справа от приводного блока

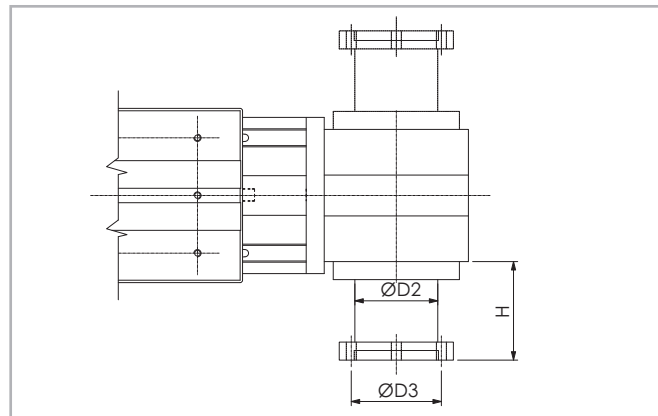


Рис. 39

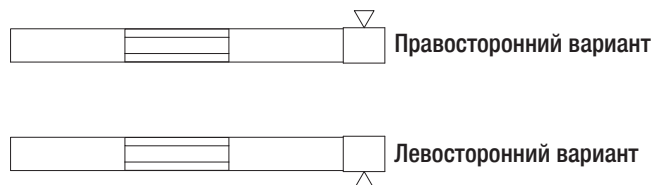
Актуаторы серии "ROBOT" могут комплектоваться различными системами привода. В любом случае соединение между приводным шкивом актуатора и выходным валом редуктора системы привода выполняется в виде конической муфты - только такая конструкция

PLS-32

способна обеспечить требуемую высокую точность позиционирования в условиях долгосрочной эксплуатации.

Варианты с планетарным редуктором

Планетарные передачи применяются в системах привода рассчитанных на высокие динамические нагрузки роботизированных систем и иных систем автоматизации, к которым предъявляются высокие требования по устойчивости к перегрузке и по высокой точности перемещений. В стандартных вариантах модели с планетарным редуктором могут иметь угловые зазоры от 3 до 15' и передаточные числа от 1:3 до 1:1000. При необходимости комплектации актуаторов нестандартными планетарными редукторами просьба связываться непосредственно с компанией "Rollon" для необходимых консультаций.



Правосторонний вариант

Левосторонний вариант

> Вариант с гладким валом

Вариант "AS" с гладким валом

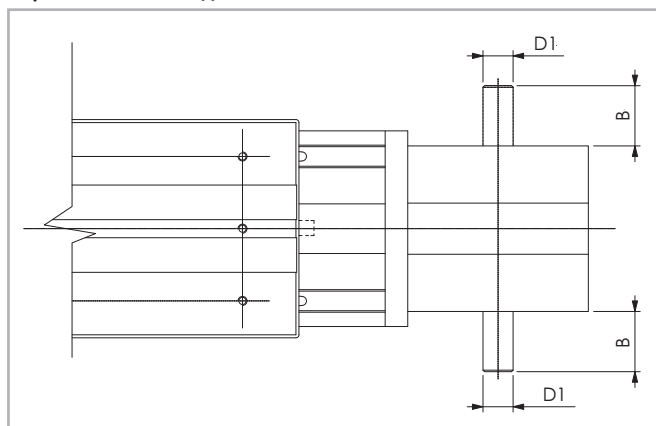


Рис. 40

Изделие	Тип вала	B	D1
"ROBOT 100"	AS 15	35	15h7
"ROBOT 130"	AS 20	40	20h7
"ROBOT 160"	AS 25	50	25h7
"ROBOT 220"	AS 25	50	25h7

Табл. 93

В зависимости от варианта исполнения вал может выступать наружу относительно приводного блока влево и/или вправо.

Изделие	Тип вала	Код приводного блока "AS", левосторонний вариант	Код приводного блока "AS", правосторонний вариант	Код приводного блока "AS", двухсторонний вариант
"ROBOT 100"	AS 15	1E	1C	1A
"ROBOT 130"	AS 20	1E	1C	1A
"ROBOT 160"	AS 25	1E	1C	1A
"ROBOT 220"	AS 25	1E	1C	1A

Табл. 94

Вариант с гладким валом "AS", имеющим выступающие вправо и влево концы разного диаметра, один из которых ("AE" диаметром 10 мм) пригоден для установки цифрового датчика обратной связи

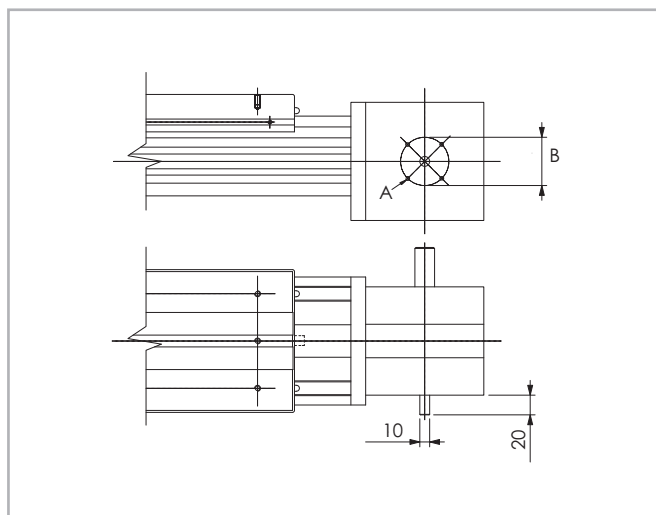


Рис. 41

Изделие	A	B	Код приводного блока "AS", правосторонний вариант + AE	Код приводного блока "AS", левосторонний вариант + AE
"ROBOT 100"	4xM4	Ø49	1G	1I
"ROBOT 130"	4xM4	Ø79	1G	1I
"ROBOT 160"	4xM4	Ø76	1G	1I
"ROBOT 220"	4xM4	Ø76	1G	1I

Табл. 95

В зависимости от варианта исполнения конец вала, пригодный для установки на него цифрового датчика обратной связи, может выступать наружу относительно приводного блока влево или вправо.

> Полый вал

Полый вал типа "AC"

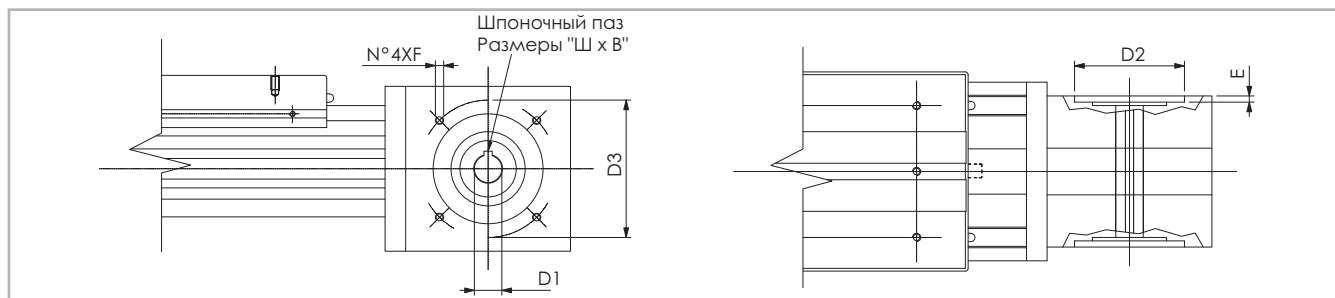


Рис. 42

Размеры изделий в мм

Совместимые актуаторы	Тип вала	D1	D2	D3	E	F	Шпоночный паз Размеры "Ш x B"	Головки код
"ROBOT 100"	AC19	19H7	80	100	3	M6	6 x 6	2A
"ROBOT 130"	AC19	19H7	80	100	4,5	M6	6 x 6	2A
"ROBOT 130"	AC20	20H7	80	100	4,5	M6	6 x 6	2C
"ROBOT 130"	AC25	25H7	110	130	4,5	M8	8 x 7	2E
"ROBOT 160"	AC25	25H7	110	130	4,5	M8	8 x 7	2A
"ROBOT 160"	AC32	32H7	130	165	4,5	M10	10 x 8	2C
"ROBOT 220"	AC25	25H7	110	130	4,5	M8	8 x 7	2A
"ROBOT 220"	AC32	32H7	130	165	4,5	M10	10 x 8	2C

Табл. 96

Для обеспечения совместимости со стандартными, рекомендованными компанией "Rollon" редукторами необходим соединительный фланец, поставляемый в качестве опции.

Для получения дополнительной информации просьба связываться непосредственно с компанией "Rollon".

> Аксессуары

Крепление скобами

В актуаторах серии "ROBOT" используются направляющие, способные воспринимать нагрузки, действующие в любых направлениях. Соответственно, актуаторы могут монтироваться в любом положении и любой ориентации.

Для крепления актуаторов рекомендуется использовать показанные ниже предусмотренные в алюминиевых корпусах крепёжные пазы.

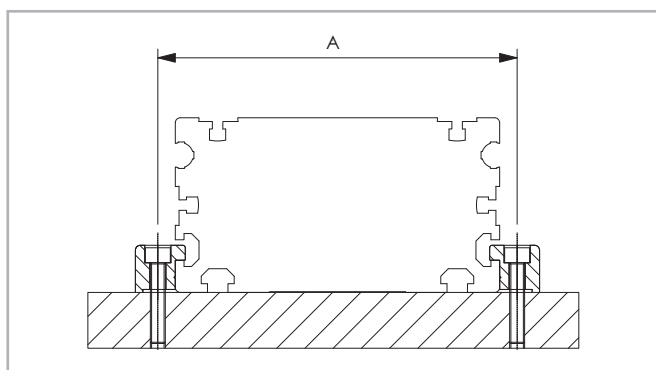


Рис. 43

Изделие	A (мм)
"ROBOT 100"	112
"ROBOT 130"	144
"ROBOT 160"	180
"ROBOT 220"	240

Табл. 97

Крепёжные скобы

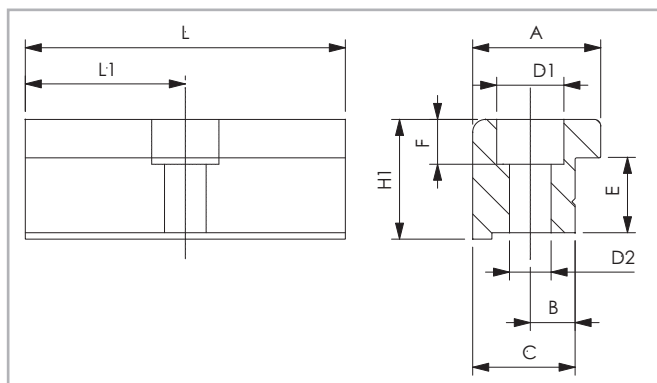


Рис. 44

Деталь из анодированного алюминия, предназначенная для крепления актуатора за предусмотренные в его корпусе боковые пазы.

Крепление Т-образными гайками

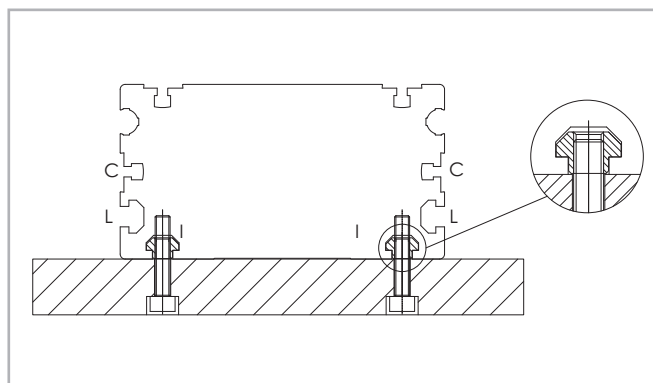


Рис. 45

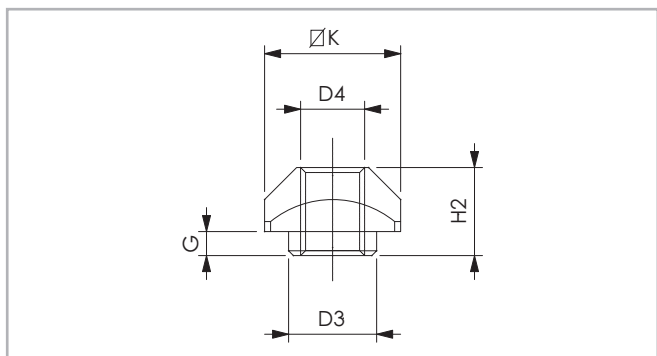
Осторожно: не крепить актуаторы винтами за торцы алюминиевого профиля!

Размеры изделий в мм

Изделие	A	B	C	E	F	D1	D2	H1	L	L1	Код
"ROBOT 100"	20	6	16	10	5,5	9,5	5,3	14	35	17,5	1000958
"ROBOT 130"	20	7	16	12,7	7	10,5	6,5	18,7	50	25	1001001
"ROBOT 160"	36,5	10	31	18,5	10,5	16,5	10,5	28,5	100	50	1001233
"ROBOT 220"	36,5	10	31	18,5	10,5	16,5	10,5	28,5	100	50	1001233

Табл. 98

Т-образные гайки



L=бок. / C=центр. / I=нижн. - См. Рис. 45

Рис. 46

В пазах корпуса следует использовать стальные гайки.

Размеры изделий в мм

Изделие		D3	D4	G	H2	K	Код
"ROBOT 100"	L-I	-	M4	-	3,4	8	1001046
"ROBOT 130"	C	-	M3	-	4	6	1001097
"ROBOT 130"	L-I	8	M6	3,3	8,3	13	1000043
"ROBOT 160"	C	-	M6	-	5,8	13	1000910
"ROBOT 160"	I	8	M6	3,3	8,3	13	1000043
"ROBOT 160"	L	11	M8	2,8	10,8	17	1000932
"ROBOT 220"	L-I	11	M8	2,8	10,8	17	1000932

Табл. 99

Бесконтактные датчики ROBOT...SP

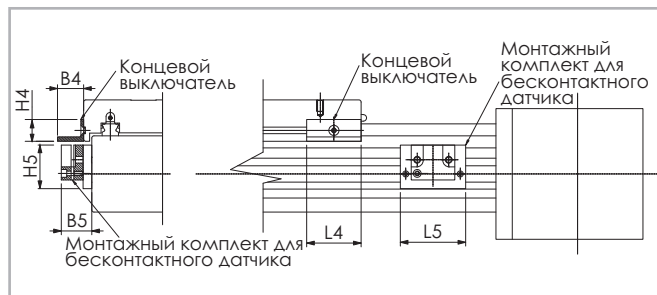


Рис. 47

Монтажный комплект для бесконтактного датчика

Деталь из алюминия, окрашенная в красный цвет и комплектующаяся Т-образными гайками для крепления в пазы, предусмотренные в корпусе актуатора.

Концевой выключатель

L-образная деталь из оцинкованной стали, устанавливаемая на каретку и регистрируемая бесконтактным датчиком.

Размеры изделий в мм

Изделие	B4	B5	L4	L5	H4	H5	Для бесконтактного датчика	Концевой выключатель код	Бесконтактный датчик код монтажного комплекта
"ROBOT SP 100"	9,5	20	25	45	12	25	Ø 8	G000268	G000092
"ROBOT SP 130"	21	28	50	60	20	40	Ø 12	G000269	G000126
"ROBOT SP 160"	21	28	50	64	20	40	Ø 12	G000269	G000123
"ROBOT SP 220"	21	28	50	70	20	40	Ø 12	G000269	G000207

Табл. 100

Внимание:

при использовании гофрозащиты смонтировать держатели бесконтактного датчика на алюминиевом корпусе актуатора невозможно.

Бесконтактные датчики ROBOT...CE

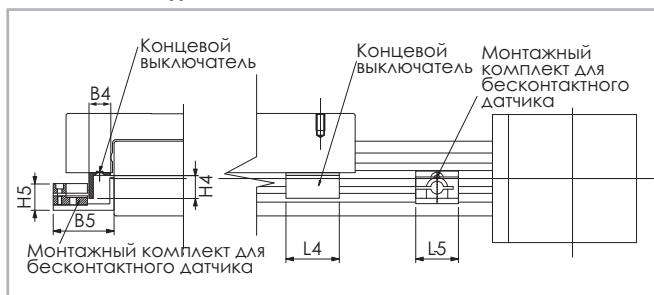


Рис. 48

Монтажный комплект для бесконтактного датчика

Деталь из алюминия, окрашенная в красный цвет и комплектующаяся Т-образными гайками для крепления в пазы, предусмотренные в корпусе актуатора.

Концевой выключатель

L-образная деталь из оцинкованной стали, устанавливаемая на каретку и регистрируемая бесконтактным датчиком.

Размеры изделий в мм

Изделие	B4	B5	L4	L5	H4	H5	Для бесконтактного датчика	Концевой выключатель код	Бесконтактный датчик код монтажного комплекта
"ROBOT CE 100"	9,5	47	25	29	12	20	Ø 8	G000268	G000756
"ROBOT CE 130"	21	57	50	40	20	25	Ø 12	G000269	G000125
"ROBOT CE 160"	21	57	50	40	20	28,5	Ø 12	G000269	G000124

Табл. 101

Внимание:

при использовании гофрозащиты смонтировать держатели бесконтактного датчика на алюминиевом корпусе актуатора невозможно.

Защитные элементы

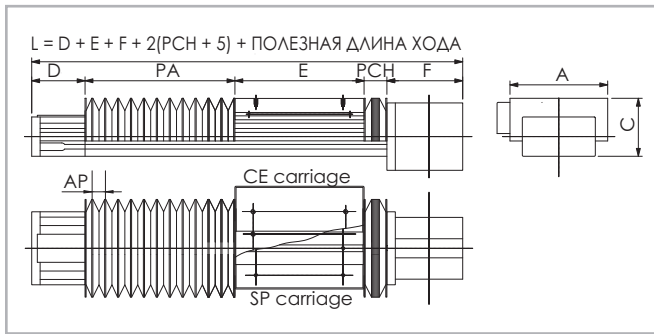


Рис. 49

Стандартные защитные элементы

Актуаторы серии "Rollon ROBOT" оснащаются полиуретановым уплотнением, защищающим все внутренние части актуатора от попадания пыли и посторонних частиц. Защитная полоса проходит по всей длине корпуса актуатора и удерживается в рабочем положении миниатюрными подшипниками, расположенными внутри каретки. Такой подход позволяет минимизировать потери на трение между кареткой и уплотнением.

Размеры изделий, мм

Изделие	A	C	D	E	F
"ROBOT 130"	174	103	95	230	135
"ROBOT 160"	204	131.5	110	280	160
"ROBOT 220"	275	149.5	130	380	160

Табл. 102

Защита профильных направляющих

Каждый из двух подшипниковых блоков имеет уплотнения с обоих концов; при необходимости эксплуатации актуатора в условиях повышенной запылённости конструкция может быть дополнительно защищена скребками.

Специальные защитные элементы

В случае эксплуатации изделий в условиях экстремальной загрязнённости для обеспечения дополнительной защиты актуатора от загрязнений могут применяться защитные гофрированные элементы (гофрозащита). Они крепятся к каретке и к концам корпуса актуатора на Velcro, что упрощает монтаж и демонтаж.

Полная длина (L) актуатора может быть различной:

См. Рис. 49.

Стандартный материал Термосварной нейлон с полиуретановым покрытием

Материалы под запрос Нейлон с покрытием из ПВХ, стекловолокна, нержавеющей стали

Внимание: при использовании гофрозащиты смонтировать держатели бесконтактного датчика на алюминиевом корпусе актуатора невозможно.

Монтажные комплекты



Рис. 50

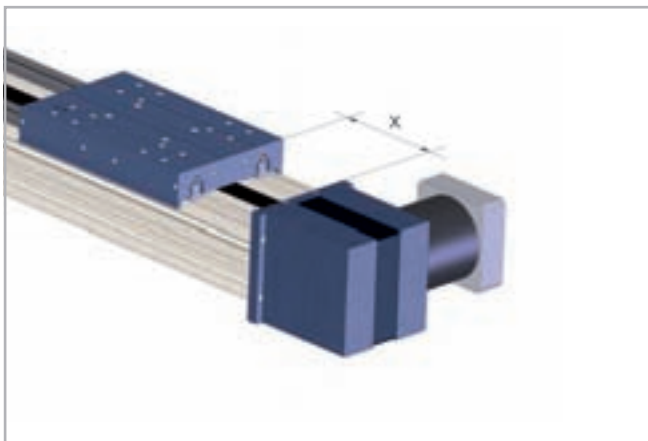


Рис. 51

Для крепления линейных актуаторов серии Robot к актуаторам других серий нами предлагаются специальные монтажные комплекты (скобы). Для того, чтобы эти скобы можно было прикрепить к актуатору, на концах актуатора не должно быть предусмотрено направляющих. Коды заказа таких монтажных комплектов содержатся в приведённой ниже таблице. Допустимые при монтаже комбинации, а также длины не имеющих направляющих участков актуатора на каждом из его концов.

Комплект	Код	X Без рельса на каждом конце (мм)
 ROBOT 100 - ELM 65	G000205	75
 ROBOT 100 - ROBOT 130	G000201	140
 ROBOT 100 - ECO 80	G000203	90
 ROBOT 100 - E-SMART 50	G000642	60
 ROBOT 130 - ELM 65	G000196	75
 ROBOT 130 - ELM 80	G000195	90
 ROBOT 130 - ROBOT 130	G000197	140
 ROBOT 130 - ROBOT 160	G000198	170
 ROBOT 160 - ELM 80	G000204	90
 ROBOT 160 - ELM 110	G000452	120
 ROBOT 160 - ROBOT 160	G000202	170
 ROBOT 160 - ROBOT 220	G000202	230
 ROBOT 220 - ELM 110	G000199	120

Табл. 103

Код заказа



> Идентификационный код систем "ROBOT" линейного перемещения

R	13 10=100 13=130 16=160 22=220	1C	2000	1A 1A=SP 1E=CE	-075	D	
							Вариант с несколькими каретками
							ROBOT 075 ROBOT 130 - ELM 65 090 ROBOT 130 - ELM 80
							и ELM 075 ROBOT 100 - ELM 65 120 ROBOT 130 - ELM 110
							120 ROBOT 130 - ELM 110 <i>см. стр. PLS-38</i>
							Система линейного перемещения <i>см. стр. PLS-17</i>
							L = полная длина изделия
							Код приводного блока <i>см. стр. PLS-33 - PLS-34</i>
							Типоразмер <i>см. стр. PLS-18 стр. PLS-31</i>
							Актуатор серии "ROBOT" <i>см. стр. PLS-15</i>

Для создания идентификационных кодов для линии актуаторов можно посетить: <http://configureactuator.rollon.com>

Серия "SC"



> Описание актуаторов серии "SC"



Рис. 52

SC

Системы "SC" линейного перемещения специально разработаны для реализации задач вертикального перемещения - например, при портальном монтаже актуаторов, или для любых других задач, для которых требуется обеспечить подвижность алюминиевого профиля при стационарной каретке.

Данные системы предлагаются в трёх типоразмерах - 65, 130 и 160 мм, и имеют самонесущую конструкцию, которая основана на использовании анодированного алюминиевого профиля (в варианте "SC 65" используется профиль квадратного сечения), изготовленного методом экструзии.

Системы "SC" вертикального перемещения обладают высокой механической жёсткостью, обеспеченной за счёт использования двух параллельных линейных направляющих, двух не требующих

технического обслуживания блоков, и чрезвычайно широкого приводного ремня.

Системы "SC" специально спроектированы под высокие нагрузки и высокую частоту рабочих циклов. Ещё на этапе проектирования в них была заложена совместимость с актуаторами серии "ROBOT" - актуаторы обеих серий могут соединяться друг с другом без использования переходников.

Устойчивый к коррозии вариант

Все линейные актуаторы серии "Plus System" могут поставляться с компонентами из нержавеющей стали, делающими эти актуаторы пригодными к эксплуатации в неблагоприятных условиях, и в том числе в условиях частой влажной уборки.

В конструкции актуаторов "Plus System" использован анодированный профиль из алюминия марки "6060" и "6082", полученный методом экструзии. Во внутреннем пространстве этого профиля расположены подшипники, линейные направляющие и другие компоненты, выполненные из низкоуглеродистой нержавеющей стали марок "SS AISI 303" и "404C". Такая конструкция позволяет полностью исключить или сделать существенно менее вероятной коррозию компонентов актуатора, защитив последние от попадания влаги извне.

При изготовлении актуаторов применены методы обработки поверхностей, исключающие отслаивание. Также предусмотрена система смазывания, в которую заправляются органические смазочные материалы (например, материалы на основе растительных масел), сертифицированные для пищевой промышленности. Такой подход позволяет обеспечить пригодность актуаторов для их использования в пищевой промышленности и фармацевтике, равно как и во всех иных случаях, когда важно исключить опасность загрязнения продукции посторонними веществами.

- Внутренние компоненты из нержавеющей стали.
- Экструдированный профиль из алюминиевого сплава "Anticorodal" марок "6060" и "6082".
- Внутренние линейные направляющие и другие компоненты выполнены из стали с чрезвычайно низким содержанием углерода - марок "SS AISI 303" и "404C".
- Смазка осуществляется съедобными растительными маслами.

> Компоненты

Корпуса из экструдированного профиля

Корпуса актуаторов линейного перемещения серии "SC" компании "Rollon" выполнены из алюминиевого профиля, изготовленного методом экструзии, в сотрудничестве с компанией, являющейся мировым лидером в данной области. Такой подход позволил придать изделиям оптимальное сочетание механической прочности и малой собственной массы. В конструкции используется анодированный алюминиевый профиль из алюминиевого сплава "6060", полученный методом экструзии с допусками на размер, соответствующими стандарту "EN 755-9".

С боков актуатора предусмотрены пазы под быстрый монтаж аксессуаров (концевых выключателей и др.) Во внутреннем пространстве корпуса могут прокладываться силовые кабели и/или пневмошланги для приведения в действие захватов и иного навесного оборудования.

Приводной ремень

В актуаторах серии "Rollon SC" используются полиуретановые приводные ремни со стальным армированием и профилем типа "AT". Ремни такого типа оптимально пригодны для использования в подобных актуаторах благодаря таким своим характеристикам, как

высокая нагрузочная способность, компактность и малошумность. В сочетании с беззорным приводом ремня решение позволяет обеспечить плавность хода каретки в том числе и в условиях частой смены направления её перемещения. Оптимизация реализуемого в конкретных моделях соотношения максимальной ширины приводного ремня и размеров корпуса актуатора позволила обеспечить следующие эксплуатационные характеристики:

- Высокая скорость перемещений
- Малошумность
- Малая интенсивность износа

Каретка

Каретка имеет многокомпонентную конструкцию, причём во внутреннем пространстве каретки размещается вся система линейного перемещения, включающая один приводной и два ведомых шкива. Наружные элементы выполнены из анодированного алюминия. Размеры могут быть разные, в зависимости от модели. Обе описанные на стр. PLS-48 модификации серии "SC" пригодны для быстрого и простого монтажа. Дополнительная защита обеспечивается наличием у каретки специальных уплотнений - щеток.

Характеристики используемого алюминиевого сплава: "AL 6060"

Химический состав [%]

Al	Mg	Si	Fe	Mn	Zn	Cu	Примеси
Остаток	0,35-0,60	0,30-0,60	0,30	0,10	0,10	0,10	0,05-0,15

Табл. 104

Физические характеристики

Плотность	Коэффициент упругости	Коэффициент теплового расширения (20°-100°С)	Теплопроводность (20°С)	Удельная теплоёмкость (0°-100°С)	Сопротивление	Точка плавления
$\frac{\text{кг}}{\text{дм}^3}$	$\frac{\text{кН}}{\text{мм}^2}$	$\frac{10^{-6}}{\text{К}}$	$\frac{\text{Вт}}{\text{м} \cdot \text{К}}$	$\frac{\text{Дж}}{\text{кг} \cdot \text{К}}$	$\Omega \cdot \text{м} \cdot 10^{-9}$	°С
2,7	69	23	200	880-900	33	600-655

Табл. 105

Механические характеристики

Rm	Rp (02)	A	HB
$\frac{\text{Н}}{\text{мм}^2}$	$\frac{\text{Н}}{\text{мм}^2}$	%	—
205	165	10	60-80

Табл. 106

> Система линейного перемещения

Описываемая серия актуаторов линейного перемещения была разработана для эксплуатации в условиях максимальных ускорений и пределах соответствующих параметров грузоподъёмности и скорости перемещений. В серию входят актуаторы двух основных модификаций:

Эксплуатационные характеристики:

- В специально предусмотренных для этой цели с наружных сторон алюминиевого корпуса актуатора продольных пазах надёжно установлены две профильные направляющие высокой грузоподъёмности.
- Каретка установлена на четырёх шариковых блоках с преднатягом и пластиковыми сепараторами.
- Наличие профильной направляющей четырёхрядной конфигурации позволяет каретке выдерживать разнонаправленную нагрузку по всем основным осям.
- Каждый из четырёх шариковых блоков имеет уплотнения с обоих концов; при необходимости эксплуатации актуатора в условиях повышенной запылённости могут быть установлены дополнительные скребки.
- В передней части шариковых блоков предусмотрены резервуары карманного типа для смазочных материалов. Конструкция этих карманов обеспечивает поступление из них смазочных материалов в расчётном количестве, достаточном для обеспечения длительных межсервисных интервалов.

Особенности описываемой системы линейного перемещения:

- Высокие скорости и ускорения
- Высокая грузоподъёмность
- Высокая устойчивость к изгибу
- Малые потери на трение
- Длительный срок службы
- Малошумность
- Практически отсутствует необходимость в регулярном техническом обслуживании (в зависимости от специфики конкретного применения)

Вид актуатора "SC" в сечении

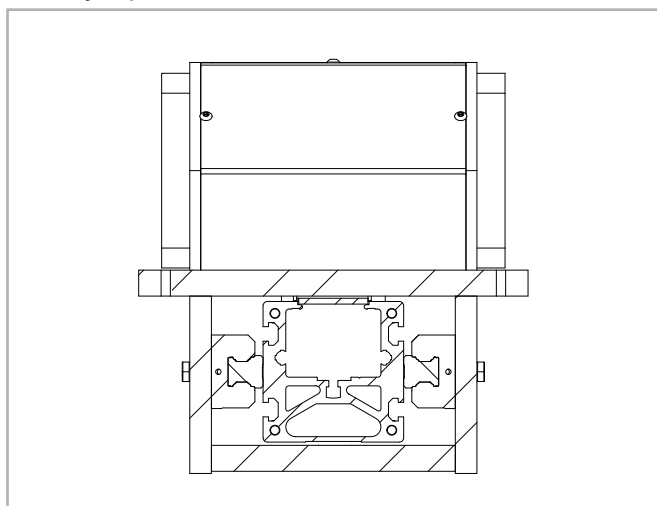
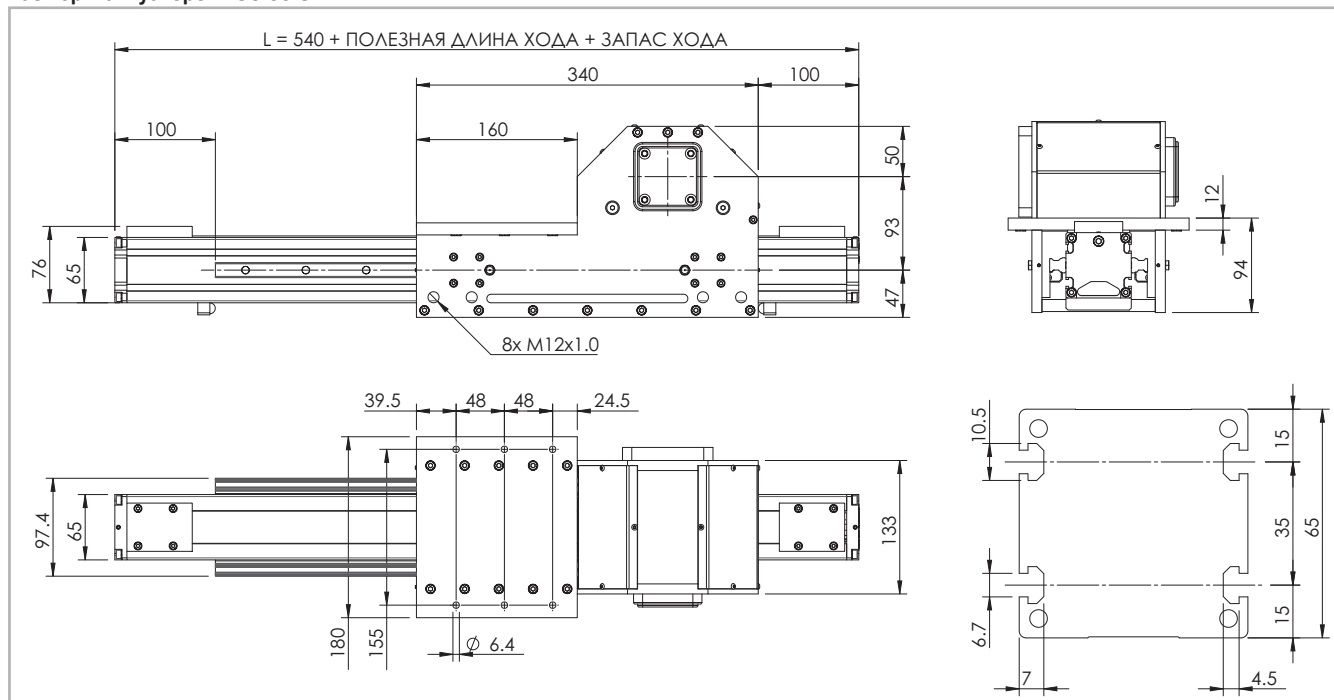


Рис. 53

> "SC 65 SP"

Размеры актуаторов "SC 65 SP"



* Данные по величине запаса хода предоставляются под запрос, причём эта величина может быть различной, в зависимости от специфики решаемых Заказчиком задач.

Fig. 54

Технические характеристики

	Тип
	"SC 65 SP"
Максимальная полезная длина хода [мм]	1500
Максимальная стабильность позиционирования [мм]*1	± 0,05
Максимальная скорость [м/с]	5,0
Максимальное ускорение [м/с ²]	50
Тип приводного ремня	"32 AT 5"
Тип шкива	"Z 32"
Диаметр шкива [мм]	50,93
Длина хода каретки на один оборот шкива [мм]	160
Масса каретки [кг]	7,8
Вес при нулевом ходе [кг]	11,6
Масса на 100 мм полезного хода [кг]	0,7
Усилие страгивания [Нм]	1,3

*1) Фактическая стабильность позиционирования зависит в том числе и от типа трансмиссии

Tab. 107

Моменты инерции алюминиевого корпуса

Тип	I_x [10 ⁷ мм ⁴]	I_y [10 ⁷ мм ⁴]	I_p [10 ⁷ мм ⁴]
"SC 65"	0,06	0,09	0,15

Tab. 108

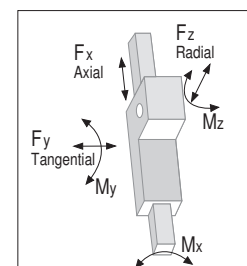
Приводной ремень

Приводной ремень изготовлен из износостойкого полиуретанового материала, для увеличения устойчивости к растяжению армированного стальным кордом.

Тип	Тип приводного ремня	Ширина приводного ремня [мм]	Масса кг/м
"SC 65"	"32 AT 5"	32	0,58

Tab. 109

Длина ремня (мм) = L + 85



"SC 65 SP" - грузоподъёмность

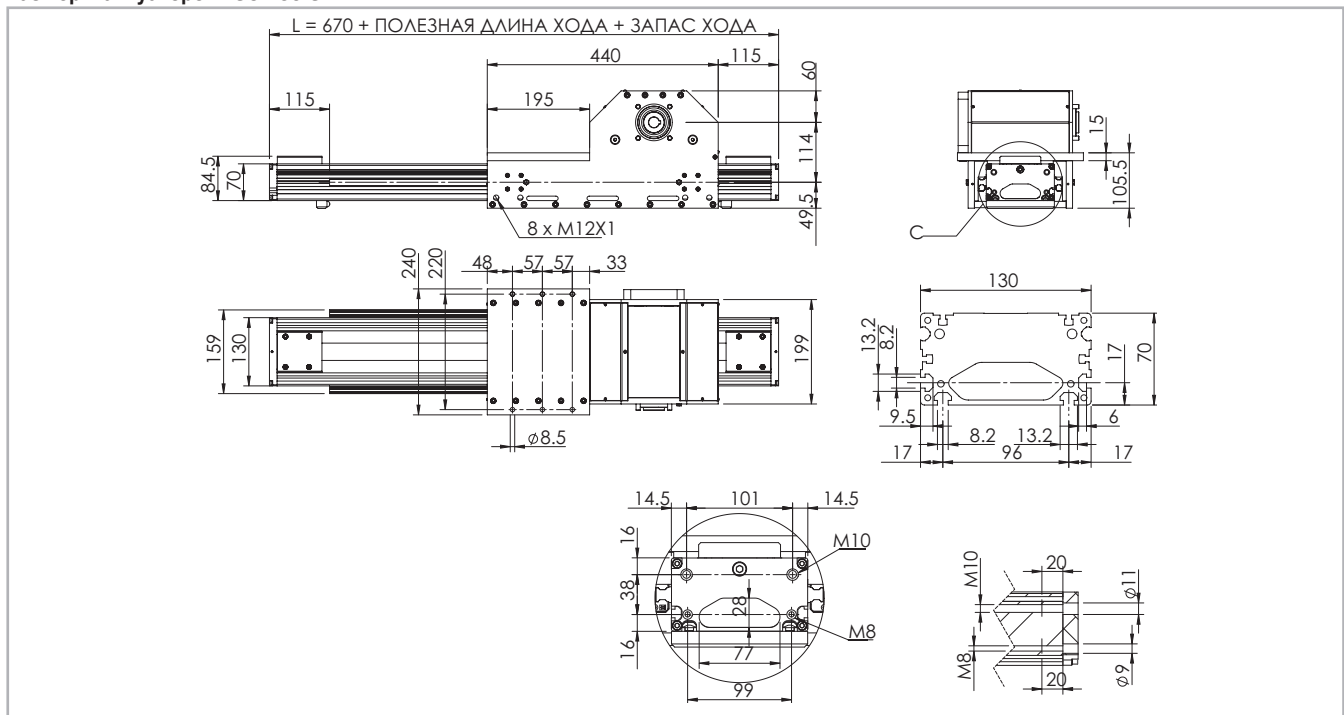
Тип	F_x [Н]		F_y [Н]		F_z [Н]		M_x [Нм]		M_y [Нм]		M_z [Нм]	
	стат.	дин.	стат.	дин.	стат.	дин.	стат.	дин.	стат.	дин.	стат.	дин.
"SC 65 SP"	1344	883	48400	29120	48400	29120	1573	946	5808	3494	5808	3494

Расчёты статической нагрузки и ресурса см. на стр. SL-2 и SL-3

Tab. 110

> "SC 130 SP"

Размеры актуаторов "SC 130 SP"



* Данные по величине запаса хода предоставляются под запрос, причём эта величина может быть различной, в зависимости от специфики решаемых Заказчиком задач.

Рис. 55

Технические характеристики

	Тип
	"SC 130 SP"
Максимальная полезная длина хода [мм]	2000
Максимальная стабильность позиционирования [мм]*1	± 0,05
Максимальная скорость [м/с]	5,0
Максимальное ускорение [м/с ²]	50
Тип приводного ремня	"50 AT 10"
Тип шкива	"Z 20"
Диаметр шкива [мм]	63,66
Длина хода каретки на один оборот шкива [мм]	200
Масса каретки [кг]	13,5
Вес при нулевом ходе [кг]	23
Масса на 100 мм полезного хода [кг]	1,4
Усилие страгивания [Нм]	3

*1) Фактическая стабильность позиционирования зависит в том числе и от типа трансмиссии Табл. 111

Моменты инерции алюминиевого корпуса

Тип	I_x [10 ⁷ мм ⁴]	I_y [10 ⁷ мм ⁴]	I_D [10 ⁷ мм ⁴]
"SC 130"	0,15	0,65	0,79

Табл. 112

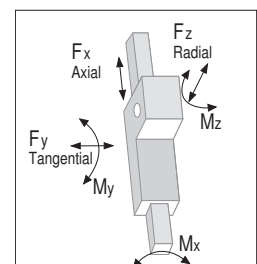
Приводной ремень

Приводной ремень изготовлен из износостойкого полиуретанового материала, для увеличения устойчивости к растяжению армированного стальным кордом.

Тип	Тип приводного ремня	Ширина приводного ремня [мм]	Масса кг/м
"SC 130"	"50 AT 10"	50	0,209

Длина ремня (мм) = L + 101

Табл. 113



"SC 130 SP" - грузоподъёмность

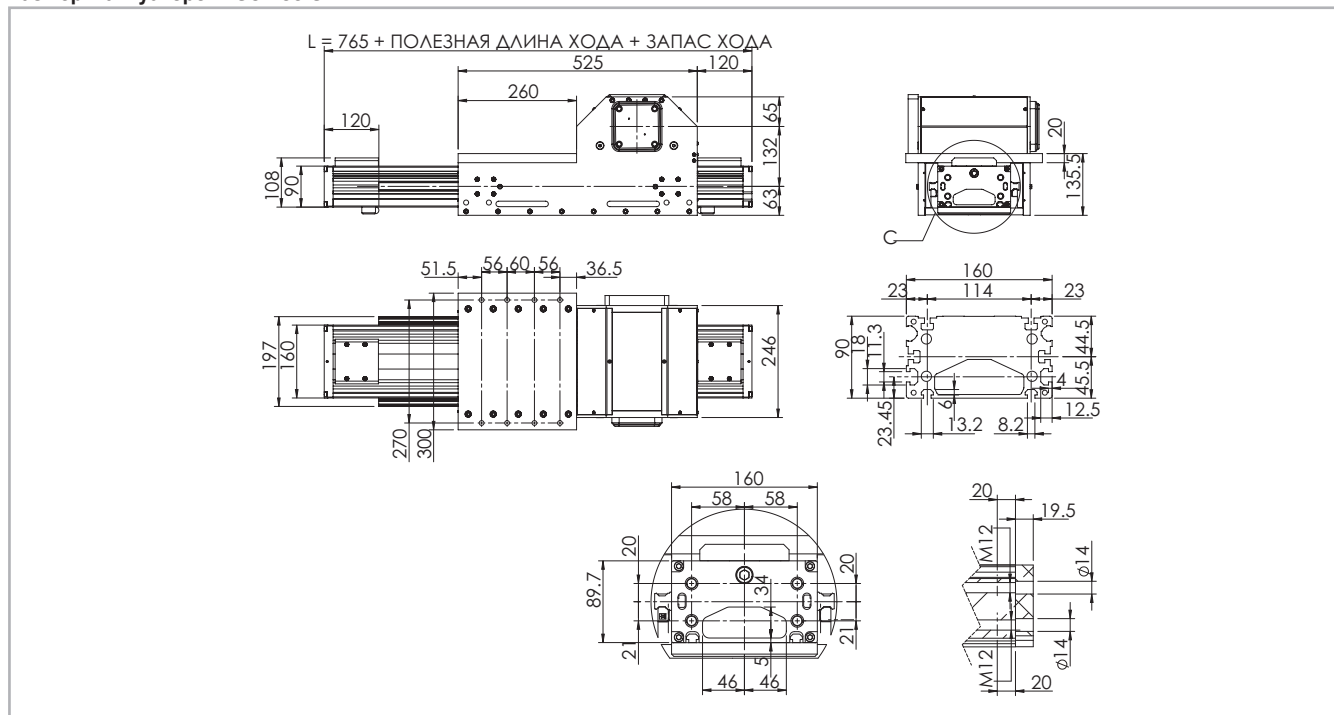
Тип	F_x [Н]		F_y [Н]		F_z [Н]		M_x [Нм]		M_y [Нм]		M_z [Нм]	
	стат.	дин.	стат.	дин.	стат.	дин.	стат.	дин.	стат.	дин.	стат.	дин.
"SC 130 SP"	3330	1980	48400	29120	48400	29120	3073	1849	8155	4907	8155	4907

Расчёты статической нагрузки и ресурса см. на стр. SL-2 и SL-3

Табл. 114

> "SC 160 SP"

Размеры актуаторов "SC 160 SP"



* Данные по величине запаса хода предоставляются под запрос, причём эта величина может быть различной, в зависимости от специфики решаемых Заказчиком задач.

Рис. 56

Технические характеристики

	Тип
	"SC 160 SP"
Максимальная полезная длина хода [мм]	2500
Максимальная стабильность позиционирования [мм]*1	± 0,05
Максимальная скорость [м/с]	5,0
Максимальное ускорение [м/с²]	50
Тип приводного ремня	"70 AT 10"
Тип шкива	"Z 25"
Диаметр шкива [мм]	79,58
Длина хода каретки на один оборот шкива [мм]	250
Масса каретки [кг]	32
Вес при нулевом ходе [кг]	48
Масса на 100 мм полезного хода [кг]	1,9
Усилие страгивания [Нм]	6,1

*1) Фактическая стабильность позиционирования зависит в том числе и от типа трансмиссии Табл. 115

Моменты инерции алюминиевого корпуса

Тип	I_x [10 ⁷ мм ⁴]	I_y [10 ⁷ мм ⁴]	I_p [10 ⁷ мм ⁴]
"SC 160"	0,37	1,50	1,88

Табл. 116

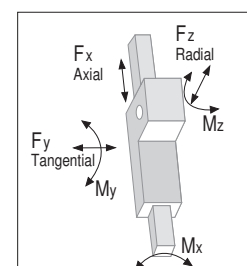
Приводной ремень

Приводной ремень изготовлен из износостойкого полиуретанового материала, для увеличения устойчивости к растяжению армированного стальным кордом.

Тип	Тип приводного ремня	Ширина приводного ремня [мм]	Масса кг/м
"SC 160"	"70 AT 10"	70	0,407

Табл. 117

Длина ремня (мм) = L + 121



"SC 160 SP" - грузоподъёмность

Тип	F_x [Н]		F_y [Н]		F_z [Н]		M_x [Нм]		M_y [Нм]		M_z [Нм]	
	стат.	дин.	стат.	дин.	стат.	дин.	стат.	дин.	стат.	дин.	стат.	дин.
"SC 160 SP"	5957	3864	86800	69600	86800	69600	6770	5429	17577	14094	17577	14094

Расчёты статической нагрузки и ресурса см. на стр. SL-2 и SL-3

Табл. 118

> Применяемая смазка и системы смазки

Линейные узлы SP с профильными направляющими.

Линейные узлы SP оснащены самосмазывающимися шариковыми блоками.

В каретках серии SP используются профильные направляющие с блоками, оснащенными шариковым сепаратором, предотвращающим контакт шариков между собой.

На передней части шариковых блоков установлены специальные смазочные резервуары, непрерывно обеспечивающие необходимое

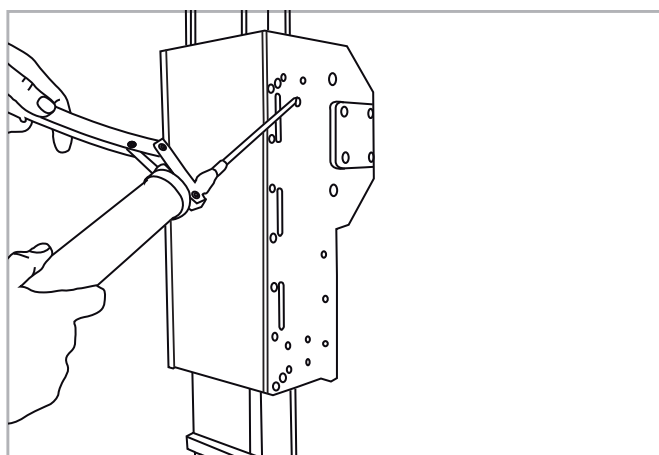


Рис. 57

- Вставить кончик маслѐнки в смазочный ниппель.
- Тип смазочного материала: смазка класса "NLGI 2" на основе литиевого мыла.

количество смазки для шариков, находящихся под нагрузкой. Кроме того, смазочные резервуары значительно сокращают частоту смазки модуля. Такая система обеспечивает длительный интервал между операциями техобслуживания: версия SP: каждые 5000 км или 1 год эксплуатации на основании значения, достигнутого ранее. Если требуется большая долговечность или в случае применения в высокودинамичных или высоконагруженных системах, просим вас обратиться в компанию для дополнительной проверки.

Количество смазочных материалов для заправки систем смазывания при техобслуживании:

Тип	Кол-во на одно изделие [г]
"SC 65"	0,8
"SC 130"	0,8
"SC 160"	1,4

Табл. 119

- В случае, если изделия эксплуатируются в условиях высоких нагрузок и/или в тяжѐлых внешних условиях, межсервисные интервалы следует сократить. За дополнительной информацией просьба обращаться непосредственно в компанию "Rollon".

> Планетарный редуктор

Редуктор монтируется слева или справа от приводного блока

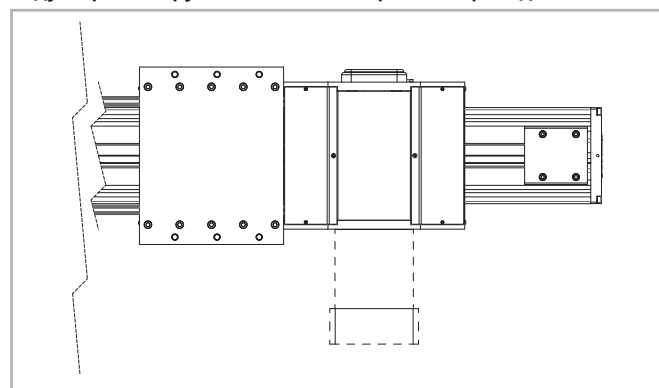


Рис. 58

Актуаторы серии "SC" могут комплектоваться трансмиссиями различных типов, таких, как:

- планетарные редукторы
- червячные редукторы
- варианты с гладким валом
- варианты с полым валом

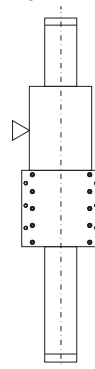
Варианты с планетарными редукторами

Планетарные редуктора применяются в системах привода рассчитан-

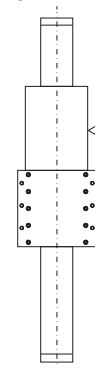
PLS-46

ных на высокие динамические нагрузки роботизированных систем и иных систем автоматизации, к которым предъявляются высокие требования по устойчивости к перегрузке и по высокой точности перемещений. В стандартных вариантах модели с планетарными передачами могут иметь угловые зазоры от 3 до 15' и передаточные числа от 1:3 до 1:1000. При необходимости комплектации актуаторов нестандартными планетарными редукторами просьба связываться непосредственно с компанией "Rollon" для необходимых консультаций.

Правосторонний вариант



Левосторонний вариант



> Вариант с гладким валом

Вариант "AS" с гладким валом

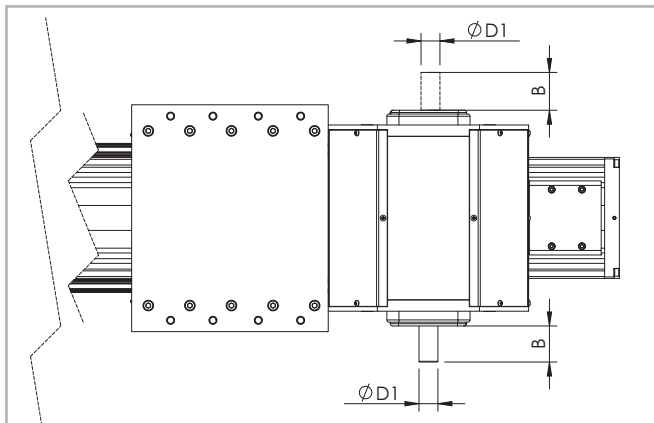


Рис. 59

Изделие	Тип вала	B	D1
"SC 65"	AS 20	40	20h7
"SC 130"	AS 25	50	25h7
"SC 160"	AS 25	50	25h7

Табл. 120

В зависимости от варианта исполнения вал может выступать наружу относительно приводного блока влево и/или вправо.

Изделие	Тип вала	Код приводного блока "AS", левосторонний вариант	Код приводного блока "AS", правосторонний вариант	Код приводного блока "AS", двухсторонний вариант
"SC 65"	AS 20	1EA	1CA	1AA
"SC 130"	AS 25	1EA	1CA	1AA
"SC 160"	AS 25	1EA	1CA	1AA

Табл. 121

> Полый вал

Полый вал типа "AC"

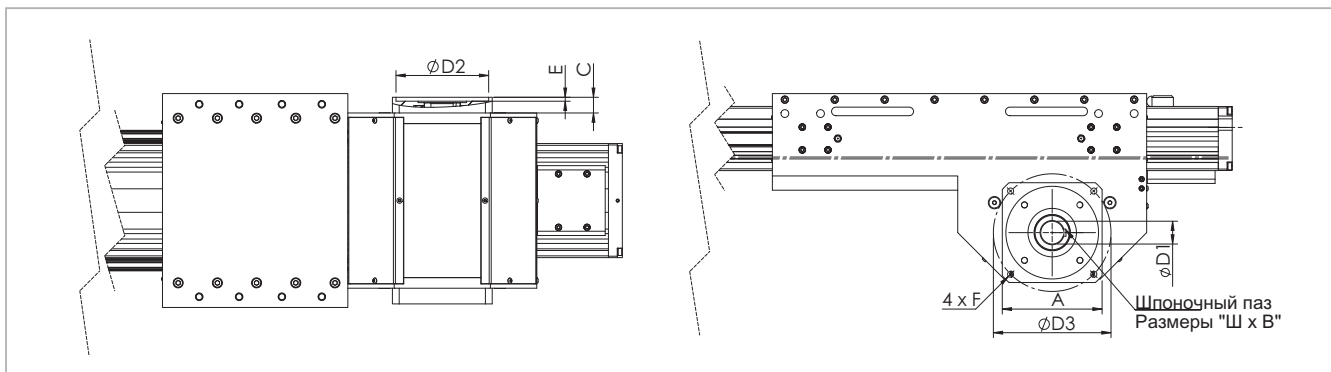


Рис. 60

Размеры изделий в мм

Совместимые актуаторы	Тип вала	D1	D2	D3	A	B	E	F	Шпоночный паз Размеры "Ш x B"	Головки код
"SC 65 SP"	AC 19	19H7	80	100	90	13	3	M6	6 x 6	2AA
"SC 65 SP"	AC 20	20H7	80	100	90	13	3	M6	6 x 6	2BA
"SC 130 SP"	AC 20	20H7	80	100	115	19	4.5	M6	6 x 6	2AA
"SC 130 SP"	AC 25	25H7	110	130	115	19	4.5	M8	8 x 7	2BA
"SC 160 SP"	AC 32	32H7	130	165	140	22	5.5	M10	10 x 8	2AA

Табл. 122

Для обеспечения совместимости со стандартными, рекомендованными компанией "Rollon" редукторами необходим соединительный фланец, поставляемый в качестве опции.

Для получения дополнительной информации просьба связываться непосредственно с компанией "Rollon".

Аксессуары

Крепление скобами

В актуаторах серии "Rollon SC" используются линейные направляющие, способные воспринимать нагрузки, воздействующие в любых направлениях. Соответственно, актуаторы могут монтироваться в

любом положении и любой ориентации. Рекомендуем монтировать актуаторы серии "SC" по одному из двух описанных ниже вариантов:

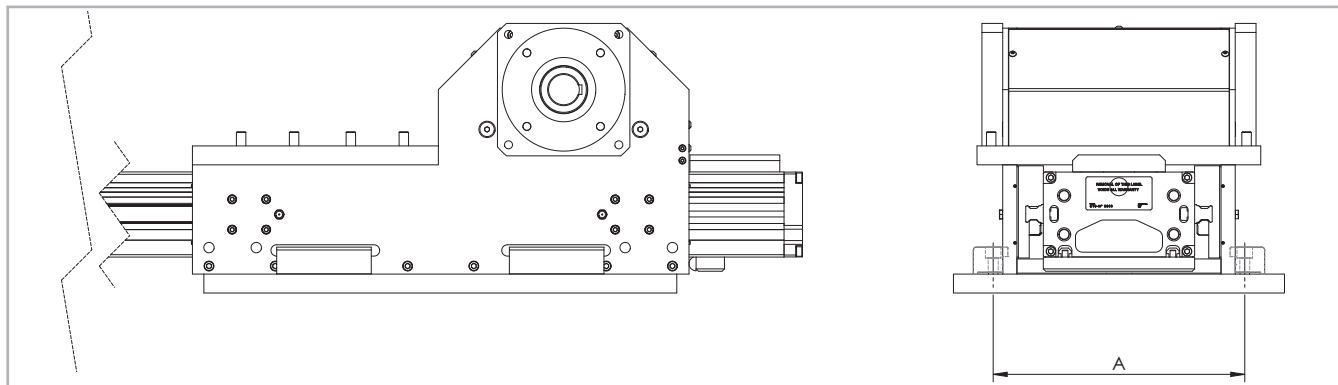


Рис. 61

Крепёжные скобы

Материал: анодированный алюминий

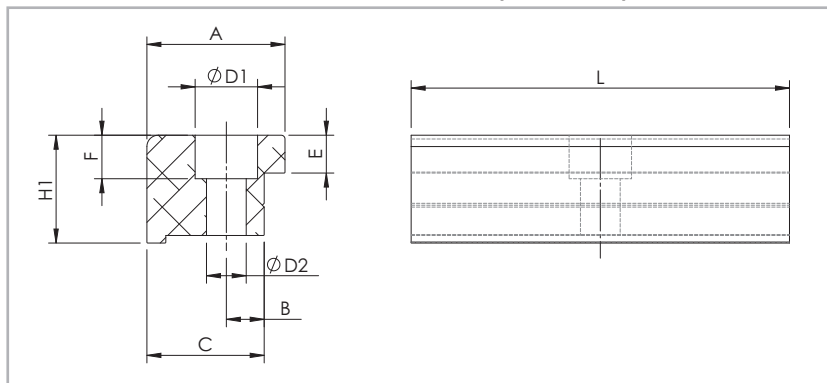


Рис. 62

Изделие	A (мм)
"SC 65 SP"	147
"SC 130 SP"	213
"SC 160 SP"	266

Табл. 123

Изделие	A	B	C	E	F	D1	D2	H1	L	Код
"SC 65 SP"	20	6	16	10	5,5	9,5	5,3	14	35	1001491
"SC 130 SP"	20	7	16	12,7	7	10,5	6,5	18,7	50	1001491
"SC 160 SP"	36,5	10	31	18,5	10,5	16,5	10,5	28,5	100	1001233

Табл. 124

Непосредственное крепление

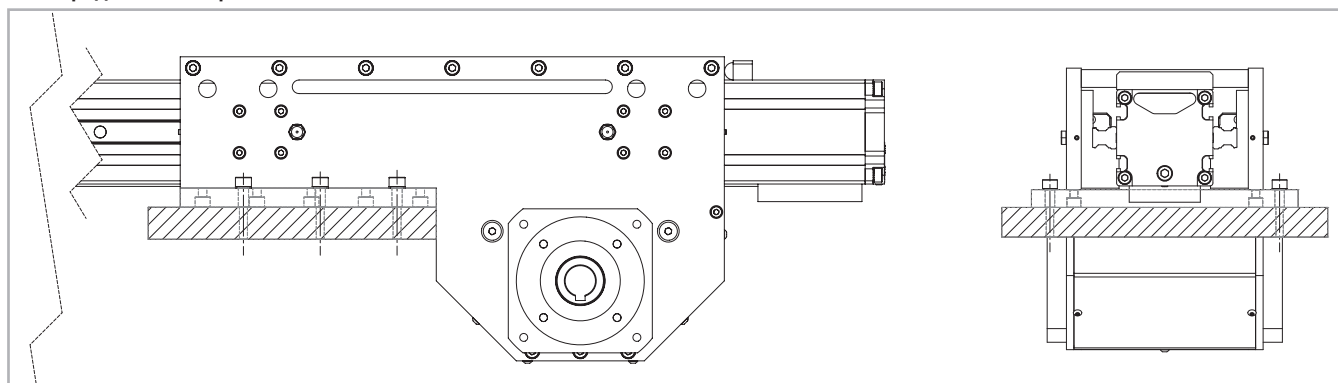


Рис. 63

Т-образные гайки

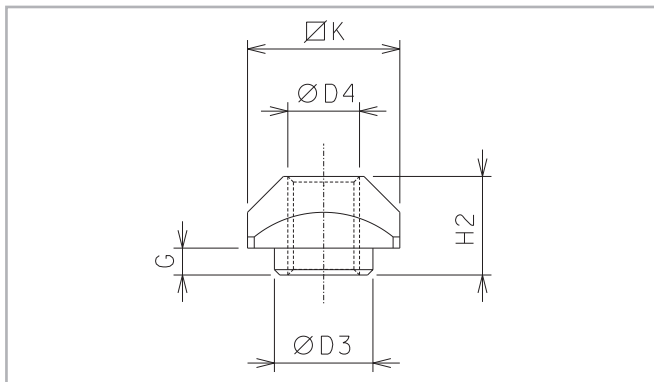


Рис. 64

В пазах корпуса следует использовать стальные гайки.

Крепление Т-образными гайками

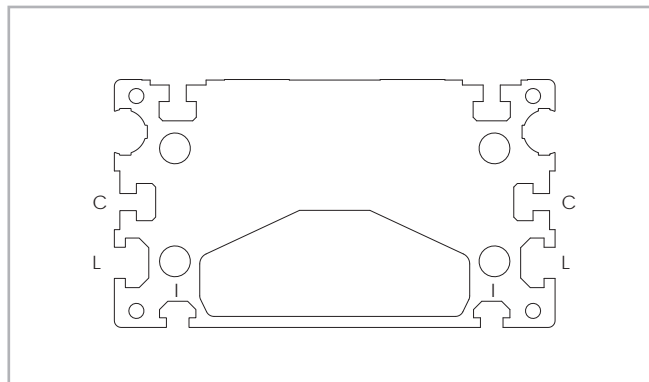


Рис. 65

Осторожно:
не крепить актуаторы винтами за торцы алюминиевого профиля!

Изделие	Паз	D3	D4	G	H2	K	Код
"SC 65"	L	6,7	M5	2,3	6,5	10	1000627
"SC 130"	L-I	8	M6	3,3	8,3	13	1000043
"SC 130"	C	-	M3	-	4	6	1001097
"SC 160"	I	8	M6	3,3	8,3	13	1000043
"SC 160"	L	11	M8	2,8	10,8	17	1000932
"SC 160"	C	-	M6	-	5,8	13	1000910

L = бок. - I = нижн. C=центр.

Табл. 125

Серия "SC SP"

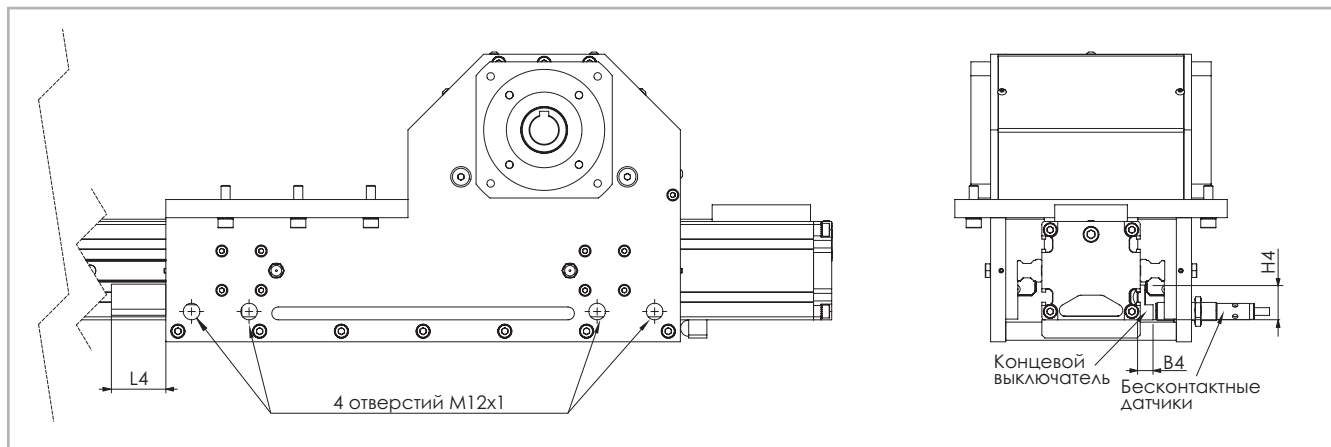


Рис. 66

Монтаж бесконтактного датчика

В боковых поверхностях каретки предусмотрено четыре резьбовых отверстия под монтаж бесконтактных датчиков. При монтаже датчиков избегать приложения чрезмерных усилий затяжки - в противном случае датчики могут быть повреждены концевыми выключателями.

Концевой выключатель для бесконтактного датчика

Концевые выключатели представляют собой оцинкованные детали L-образного сечения, которые устанавливаются в специальный паз корпуса, и перемещение которых регистрируется бесконтактными датчиками.

Изделие	B4	H4	L4	Код концевого выключателя
"SC 65 SP"	8,5	23	50	G000270
"SC 130 SP"	8,4	25	50	G000271
"SC 160 SP"	10	27	50	G000272

Табл. 126

Защитные элементы

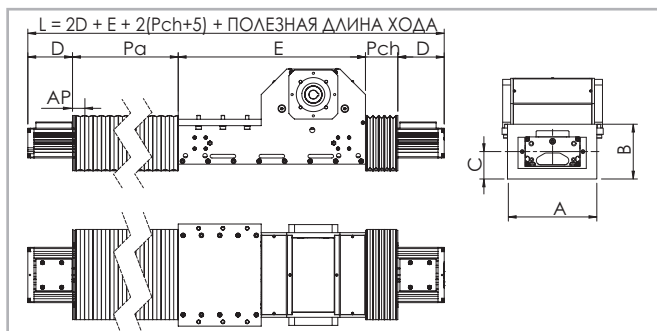


Рис. 67

Размеры изделий, мм

Изделие	A	B	C	D	E
"SC 65"	135	109	54,5	100	340
"SC 130"	212	130	64	115	440
"SC 160"	248	150	73	120	525

Табл. 127

Защита профильных направляющих

Каждый из двух шариковых блоков имеет уплотнения с обоих концов; при необходимости эксплуатации актуатора в условиях повышенной запылённости в конструкцию может добавляться дополнительный торцевой скребок

Специальные защитные элементы

В случае эксплуатации изделий в условиях экстремальной загрязнённости для обеспечения дополнительной защиты актуатора от загрязнений могут применяться защитные гофрированные элементы (гофрозащита). Они крепятся к каретке и к концам корпуса актуатора на "липучке", что упрощает монтаж и демонтаж.

Полная длина (L) актуатора может быть различной:

См. Рис. 67.

Стандартный материал Термосварной нейлон с полиуретановым покрытием

Материалы под заказ Нейлон с покрытием из ПВХ, стекловолокна, нержавеющей стали

Внимание: при использовании гофрозащиты смонтировать держатели бесконтактного датчика на алюминиевом корпусе актуатора невозможно.

Код заказа



> Идентификационный код систем "SC" линейного перемещения

S	13 06=65 13=130 16=160	1 CA	2000	1A 1A=SP	
					Система линейного перемещения см. стр. PLS-42
					L = полная длина актуатора
					Код приводного блока см. стр. PLS-47
					Типоразмер актуатора см. стр. PLS-43 стр. PLS-45
					Актуатор серии "SC" см. стр. PLS-40

Для создания идентификационных кодов для линии актуаторов можно посетить: <http://configureactuator.rollon.com>

Многоосевые системы



Ранее заказчикам приходилось самостоятельно проектировать и изготавливать элементы, необходимые для сборки актуаторов в многоосевые системы перемещения. Теперь же компанией "Rollon" предлагается комплект крепежа, включая скобы и соединительные пластины, необходимого для создания таких многоосевых систем.

Двухосевая система "X-Y"



A - линейные актуаторы: Ось «X»: 2 x "ELM 80 SP..." Ось «Y»: 1 x "ROBOT 160 SP..."

Соединительные детали: два комплекта крепёжных скоб для крепления актуатора "ROBOT 160 SP..." к кареткам актуаторов "ELM 80 SP..."

Двухосевая система "X-Z"



B - линейные актуаторы: Ось «Y»: 1 x "ROBOT 220 SP..." Ось «Z»: 1 x "SC 160"

Соединительные детали: отсутствуют. Актуатор "SC 160" прикреплён непосредственно к актуатору "ROBOT 220 SP..." без использования каких-либо дополнительных соединительных деталей.

Актуаторы серии "SC" конструктивно совместимы с актуаторами серии "ROBOT", и могут непосредственно соединяться с последними. В дополнение к стандартным крепёжным элементам, компания "Rollon" предлагает и крепёж для решения ряда специальных задач.

Примеры систем:

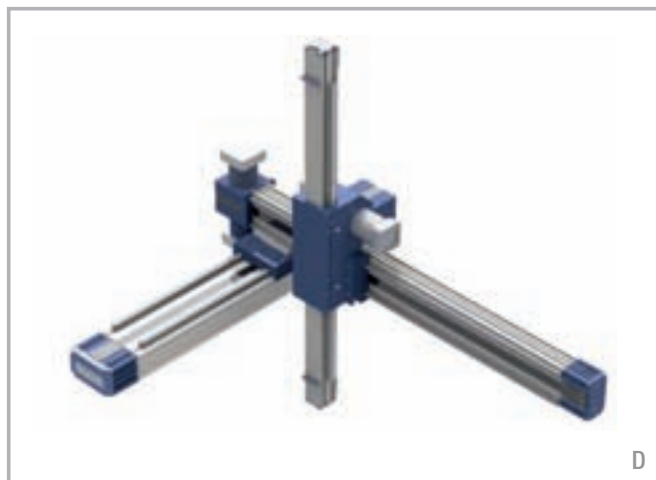
Трёхосевая система "X-Y-Z"



C - линейные актуаторы: Ось «X»: 2 x "ELM 65 SP..." Ось «Y»: 1 x "ROBOT 130 SP..." Ось «Z»: 1 x "SC 65"

Соединительные детали: два комплекта крепёжных скоб для крепления актуатора "ROBOT 130 SP..." к кареткам актуаторов "ELM 65 SP...". Актуатор "SC 65" прикреплён непосредственно к актуатору "ROBOT 130 SP..." без использования каких-либо дополнительных соединительных деталей.

Трёхосевая система "X-Y-Z"



D - линейные актуаторы: Ось «X»: 1 x "ROBOT 220 SP..." Ось «Y»: 1 x "ROBOT 130 SP..." Ось «Z»: "SC 65"

Соединительные детали: один комплект крепёжных скоб для крепления актуатора "ROBOT 130 SP..." к каретке актуатора "ELM 220 SP...". Актуатор "SC 65" прикреплён непосредственно к актуатору "ROBOT 130 SP..." без использования каких-либо дополнительных соединительных деталей.

ROLLON[®]
Linear Evolution

Clean Room System



INTL. PATENT PENDING

Серия "ONE"



> Описание актуаторов серии "ONE"

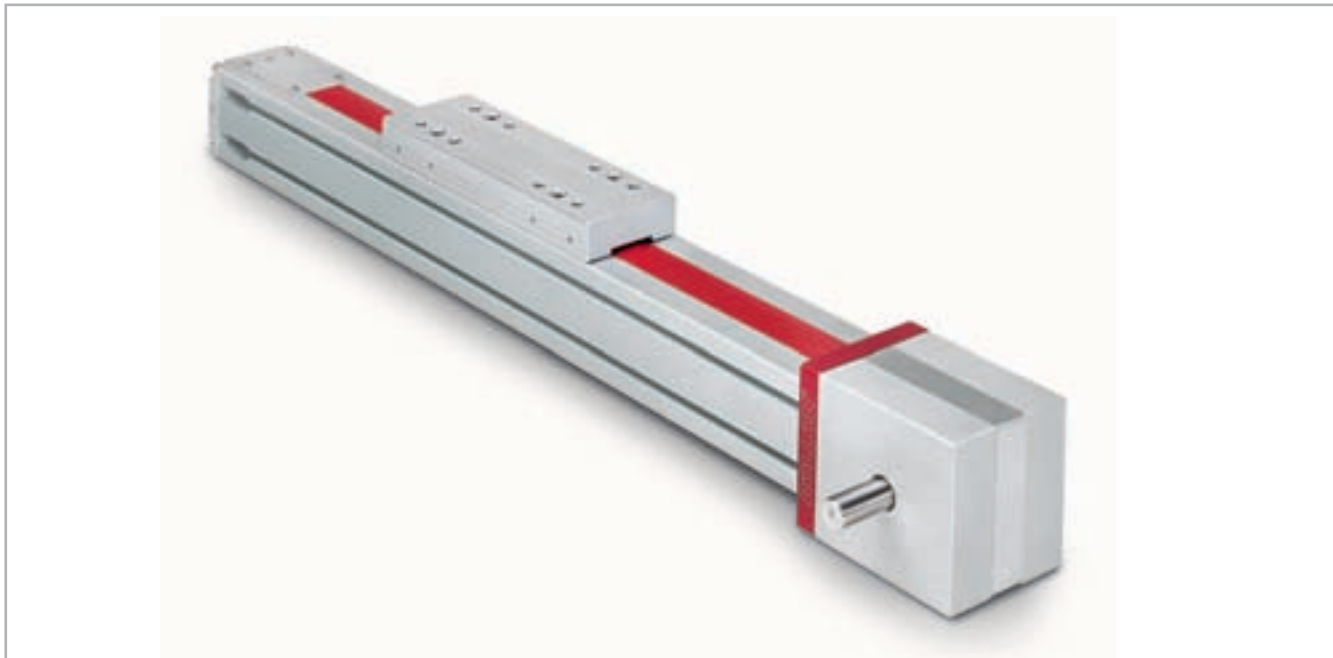


Fig. 1

Актуаторы серии "Clean Room System" соответствуют стандарту "DIN EN ISO 14644-1" и защищены международным патентом.

Актуаторы этой серии представляют собой линейные актуаторы с механизмом перемещения на основе ремённой передачи, специально разработанные для использования в чистых комнатах.

В комплект поставки каждого актуатора входит сертификат, выданный органом сертификации "IPA Fraunhofer Institute" из г. Штуттгарт, Германия, свидетельствующий о соответствии актуатора классу "ISO 3" по стандарту "DIN EN ISO 14644-1" или классу "Fed Std 0.01" по стандарту "FED 209 E".

Особенность актуатора заключается в том, что его конструкция препятствует попаданию частиц изнутри актуатора в то помещение, в котором он эксплуатируется. Для этой цели в актуаторе предусмотрено специальное уплотнение, перекрывающее горизонтальное отверстие, в котором перемещается каретка, а также предусмотрен специальный вакуумный насос на 0,8

бар с подключёнными к нему двумя всасывающими трубками, расположенными в приводной и ведомой головках. Такая конструкция позволяет создавать внутри актуатора разрежение и улавливать все образующиеся при его работе частицы, отводя их в систему фильтрации. Все компоненты актуаторов "Clean Room System" выполнены из нержавеющей стали или обработаны по специальной технологии, позволяющей минимизировать образование внутри актуатора любых частиц. Смазочные материалы, использованные для смазки всех подшипников и всех направляющих таких актуаторов, являются специальными смазочными материалами, пригодными для их использования в чистых комнатах и в условиях разрежения.

Актуаторы данной серии также пригодны для их использования в условиях повышенной загрязнённости воздуха - в этом случае в них создаётся избыточное давление в 0,8 бар, препятствующее попаданию вовнутрь актуатора чужеродных частиц извне.

> Компоненты

Корпуса из экструдированного профиля

Корпуса актуаторов линейного перемещения серии "ONE" компании "Rollon" выполнены из анодированного алюминиевого профиля, изготовленного методом экструзии, в сотрудничестве с компанией, являющейся мировым лидером в данной области. Такой подход позволил придать изделиям оптимальное сочетание механической прочности и малой собственной массы. В конструкции используется алюминиевый сплав "6060", физико-химические свойства которого приведены ниже. Допуски на размеры соответствуют стандарту "EN 755-9".

Приводной ремень

Актуаторы серии "ONE" являются первыми линейными актуаторами с зубчатыми приводными ремнями, соответствующими классу "3" по стандарту МСС.

Зубчатые ремни выполнены из специального высококачественного полиуретана, имеют профиль типа "АТ", и приобретаются у ведущих мировых производителей.

Каретка

Каретки актуаторов "Rollon ONE" линейного перемещения целиком выполнены из анодированного алюминия. При этом размеры каретки могут быть разными, в зависимости от модели. Конструктивно каретка состоит из трёх деталей, между которыми проходит уплотнение. Для повышения степени защиты каретка также оснащается специальными уплотнениями -щётками, расположенными спереди и по бокам каретки. Каретки всех моделей данной серии имеют резьбовые отверстия, выполненные в виде утопленных в алюминий резьбовых вставок из нержавеющей стали.

Уплотнение

Актуаторы серии "Rollon ONE" оснащаются полиуретановым уплотнением, защищающим все внутренние части актуатора от попадания пыли и посторонних частиц. Уплотнение проходит по всей длине корпуса актуатора и удерживается в рабочем положении миниатюрными подшипниками, расположенными внутри каретки. Такой подход позволяет минимизировать потери на трение между кареткой и уплотнением.

Характеристики используемого алюминиевого сплава: "AL 6060"

Химический состав [%]

Al	Mg	Si	Fe	Mn	Zn	Cu	Примеси
Остаток	0,35-0,60	0,30-0,60	0,30	0,10	0,10	0,10	0,05-0,15

Табл. 1

Физические характеристики

Плотность	Коэффициент упругости	Коэффициент теплового расширения (20°-100°С)	Теплопроводность (20°С)	Удельная теплоёмкость (0°-100°С)	Сопротивление	Точка плавления
$\frac{\text{кг}}{\text{дм}^3}$	$\frac{\text{кН}}{\text{мм}^2}$	$\frac{10^{-6}}{\text{К}}$	$\frac{\text{Вт}}{\text{м} \cdot \text{К}}$	$\frac{\text{Дж}}{\text{кг} \cdot \text{К}}$	$\Omega \cdot \text{м} \cdot 10^{-9}$	°С
2,7	69	23	200	880-900	33	600-655

Табл. 2

Механические характеристики

Rm	Rp (02)	A	HB
$\frac{\text{Н}}{\text{мм}^2}$	$\frac{\text{Н}}{\text{мм}^2}$	%	—
205	165	10	60-80

Табл. 3

> Система линейного перемещения

Актуаторы, сертифицированные для эксплуатации в "чистых комнатах"

Актуаторы серии "ONE" прошли тестирование органом сертификации "IPA Fraunhofer Institute" из г. Штуттгарт, Германия.

На конструкцию актуатора, которой обеспечивается следующий класс чистоты, достигаемый за счёт использования вакуумного насоса и специального уплотнения, подана патентная заявка

Вакуумная система

Со стороны приводного и ведомого шкивов актуаторов серии "ONE" предусмотрены специальные ниппели для подключения вакуумной системы.

Характеристики такой системы должны определяться индивидуально, с учётом специфики каждой прикладной задачи. Компанией "Rollon" актуаторы "ONE 80" с длиной хода от 1 000 до 4 000 мм тестировались с подключением к вакуумным системам на 0,8 бар. Благодаря применению вакуумных насосов в сочетании со специальным уплотнением наши актуаторы успешно прошли испытания на соответствие классу "3" по стандарту MOC.

Специально отобранные механические комплектующие

В конструкции актуаторов серии "ONE" используются специально отобранные высококачественные комплектующие.

Подшипники, линейные направляющие, оси, шкивы и другие металлические компоненты выполнены исключительно из нержавеющей стали различных марок (AISI 303, AISI 440C). В тех случаях, когда выполнять деталь из нержавеющей стали нецелесообразно, она вы-

полняется компанией "Rollon" из иного материала со специальным покрытием, и испытывается на предмет её пригодности для эксплуатации в тяжёлых условиях, а также на предмет отделения от этой детали, при её эксплуатации, частиц.

Применяемая смазка и системы смазки

В конструкции актуаторов серии "ONE" применены инновационные высокотехнологичные линейные направляющие и каретки со специальным шариковым сепаратором. Такое техническое решение позволило обеспечить длительные межсервисные интервалы и (при условии использования специальных смазочных материалов) существенно снизить количество частиц, отделяющихся от деталей актуатора в процессе работы. Актуаторы были специально разработаны и оптимизированы под их эксплуатацию в условиях "чистых комнат".

Типоразмеры

Актуаторы серии "ONE" доступны в трёх типоразмерах, пригодных для их использования в составе многоосевых систем:

- "ONE 50"
- "ONE 80"
- "ONE 100"

Максимальная длина хода актуаторов составляет 6 000 мм (за исключением типоразмера "ONE 50", у которого этот параметр составляет 3 700 мм).

Более подробная техническая информация, включая данные по грузоподъёмности, содержится на следующих страницах.

"ONE SP" - вид в сечении

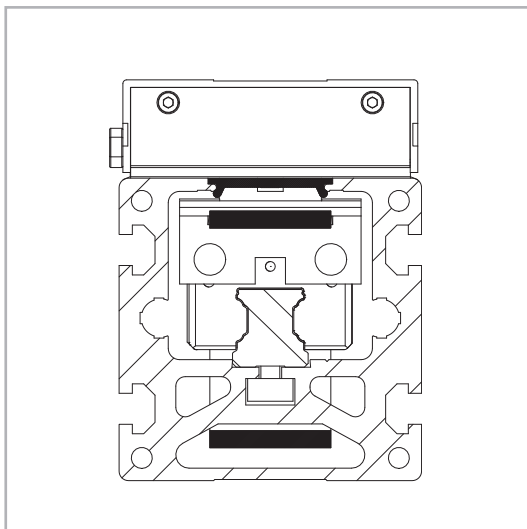


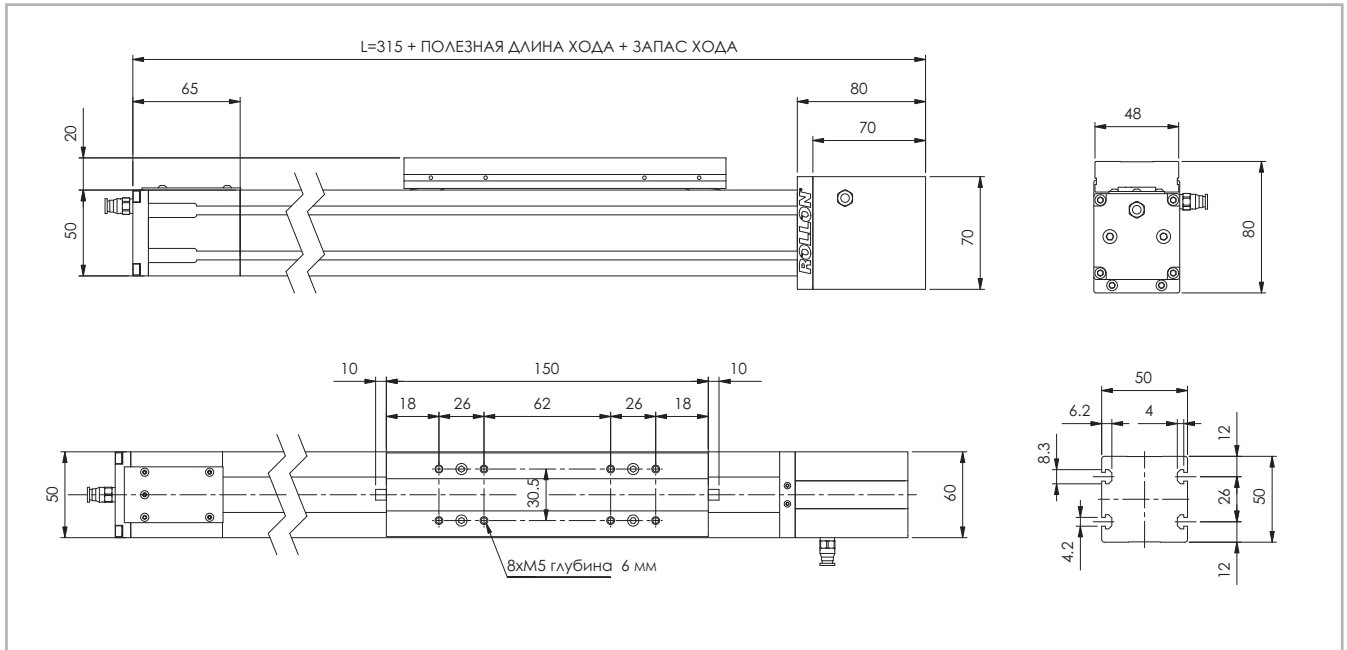
Рис. 2



INTL. PATENT PENDING

> "ONE 50"

Размеры актуаторов "ONE 50"



Более подробная информация содержится на веб-сайте www.rollon.com, где можно скачать в том числе и соответствующие DXF-файлы.

Рис. 3

Технические характеристики

	Тип
	"ONE 50"
Максимальная полезная длина хода [мм]	3700
Максимальная стабильность позиционирования [мм]*1	± 0,05
Максимальная скорость [м/с]	4
Максимальное ускорение [м/с ²]	50
Тип приводного ремня	"22 AT 5"
Тип шкива	"Z 23"
Диаметр шкива [мм]	36,61
Длина хода каретки на один оборот шкива [мм]	115
Масса каретки [кг]	0,4
Вес при нулевом ходе [кг]	1,8
Масса на 100 мм полезного хода [кг]	0,4
Усилие страгивания [Нм]	0,4
Момент инерции шкивов [г мм ²]	19810

*1) Фактическая стабильность позиционирования зависит в том числе и от типа трансмиссии

Табл. 4

Моменты инерции алюминиевого корпуса

Тип	I_x [10 ⁷ мм ⁴]	I_y [10 ⁷ мм ⁴]	I_D [10 ⁷ мм ⁴]
"ONE 50"	0,025	0,031	0,056

Табл. 5

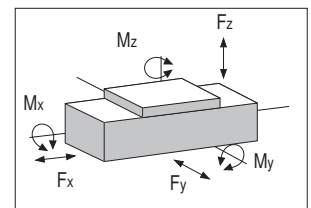
Приводной ремень

Приводной ремень изготовлен из износостойкого полиуретанового материала, для увеличения устойчивости к растяжению армированный стальным кордом.

Тип	Тип приводного ремня	Ширина приводного ремня [мм]	Масса кг/м
"ELM 50"	"22 AT 5"	22	0,072

Табл. 6

Длина ремня (мм) = 2 x L - 130



"ONE 50" - грузоподъёмность

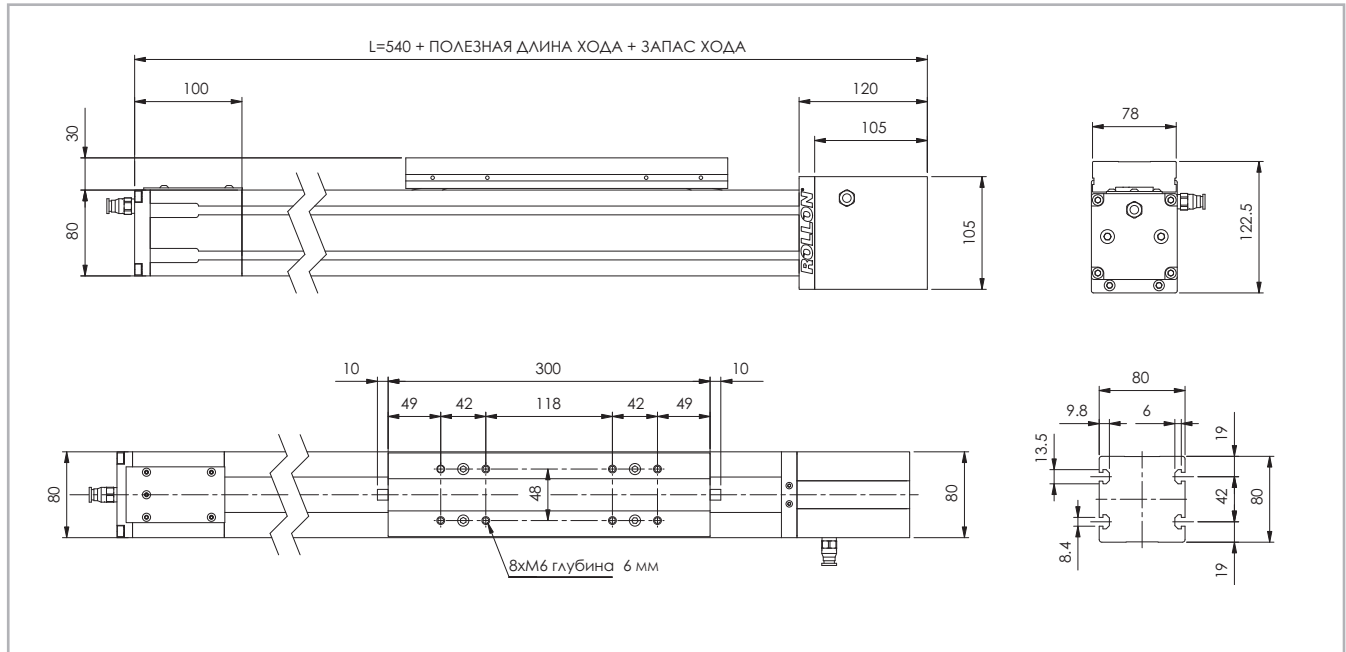
Тип	F_x [Н]		F_y [Н]		F_z [Н]		M_x [Нм]		M_y [Нм]		M_z [Нм]	
	стат.	дин.	стат.	дин.	стат.	дин.	стат.	дин.	стат.	дин.	стат.	дин.
"ONE 50"	809	508	7000	4492	7000	4492	42	27	231	148	231	148

Расчёты статической нагрузки и ресурса см. на стр. SL-2 и SL-3

Табл. 7

> "ONE 80"

Размеры актуаторов "ONE 80"



Более подробная информация содержится на веб-сайте www.rollon.com, где можно скачать в том числе и соответствующие DXF-файлы.

Рис. 4

Технические характеристики

	Тип
	"ONE 80"
Максимальная полезная длина хода [мм]	6000
Максимальная стабильность позиционирования [мм]*1	± 0,05
Максимальная скорость [м/с]	5
Максимальное ускорение [м/с ²]	50
Тип приводного ремня	"32 AT 10"
Тип шкива	"Z 19"
Диаметр шкива [мм]	60,48
Длина хода каретки на один оборот шкива [мм]	190
Масса каретки [кг]	2,7
Вес при нулевом ходе [кг]	10,5
Масса на 100 мм полезного хода [кг]	1
Усилие страгивания [Нм]	2,2
Момент инерции шкивов [г мм ²]	388075

*1) Фактическая стабильность позиционирования зависит в том числе и от типа трансмиссии

Табл. 8

Моменты инерции алюминиевого корпуса

Тип	I_x [10 ⁷ мм ⁴]	I_y [10 ⁷ мм ⁴]	I_p [10 ⁷ мм ⁴]
"ONE 80"	0,136	0,195	0,331

Табл. 9

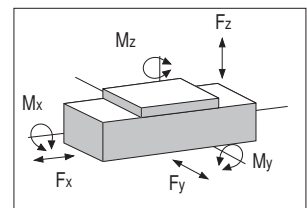
Приводной ремень

Приводной ремень изготовлен из износостойкого полиуретанового материала, для увеличения устойчивости к растяжению армированный стальным кордом.

Тип	Тип приводного ремня	Ширина приводного ремня [мм]	Масса кг/м
"ONE 80"	"32 AT 10"	32	0,185

Табл. 10

Длина ремня (мм) = 2 x L - 230



"ONE 80" - грузоподъёмность

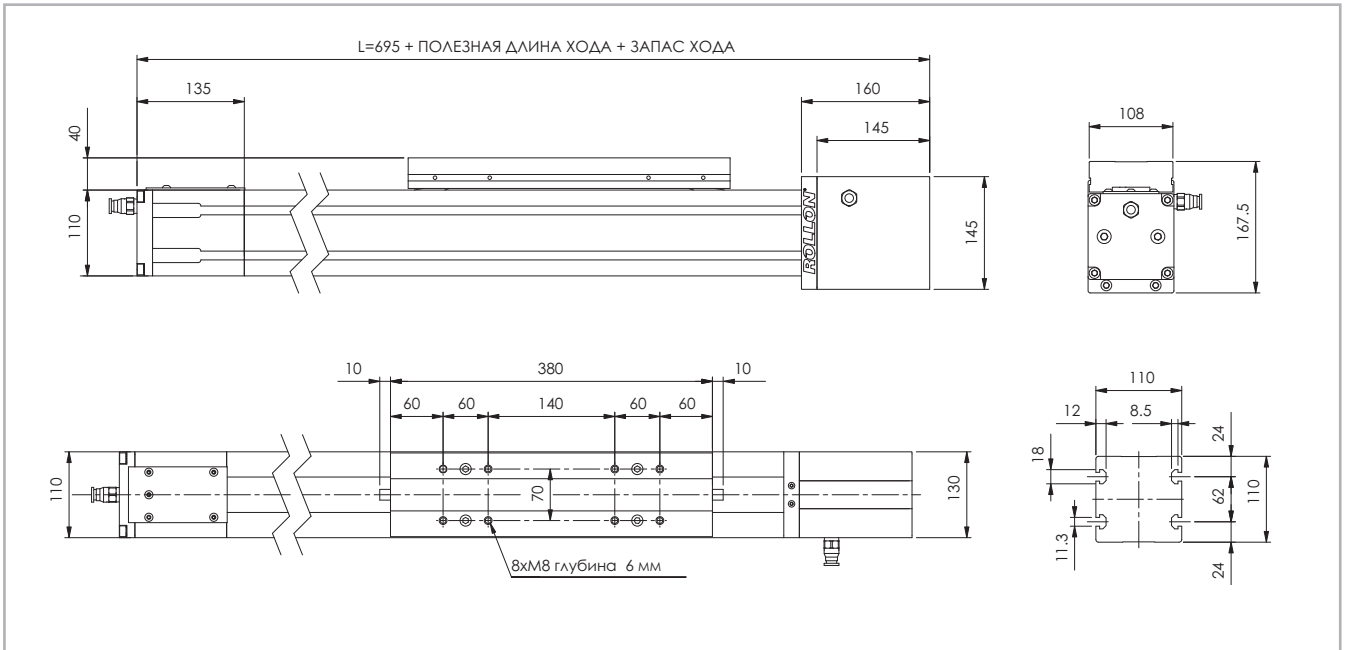
Тип	F_x [Н]		F_y [Н]		F_z [Н]		M_x [Нм]		M_y [Нм]		M_z [Нм]	
	стат.	дин.	стат.	дин.	стат.	дин.	стат.	дин.	стат.	дин.	стат.	дин.
"ONE 80"	2013	1170	38480	21735	46176	25875	398	223	3371	1889	2809	1587

Расчёты статической нагрузки и ресурса см. на стр. SL-2 и SL-3

Табл. 11

> "ONE 110"

Размеры актуаторов "ONE 110"



Более подробная информация содержится на веб-сайте www.rollon.com, где можно скачать в том числе и соответствующие DXF-файлы.

Рис. 5

Технические характеристики

	Тип
	"ONE 110"
Максимальная полезная длина хода [мм]	6000
Максимальная стабильность позиционирования [мм]*1	± 0,05
Максимальная скорость [м/с]	5
Максимальное ускорение [м/с ²]	50
Тип приводного ремня	"50 AT 10"
Тип шкива	"Z 27"
Диаметр шкива [мм]	85,94
Длина хода каретки на один оборот шкива [мм]	270
Масса каретки [кг]	5,6
Вес при нулевом ходе [кг]	22,5
Масса на 100 мм полезного хода [кг]	1,4
Усилие страгивания [Нм]	3,5
Момент инерции шкивов [г мм ²]	2,193 · 10 ⁶

*1) Фактическая стабильность позиционирования зависит в том числе и от типа трансмиссии

Табл. 12

Моменты инерции алюминиевого корпуса

Тип	I_x [10 ⁷ мм ⁴]	I_y [10 ⁷ мм ⁴]	I_D [10 ⁷ мм ⁴]
"ONE 110"	0,446	0,609	1,054

Табл. 13

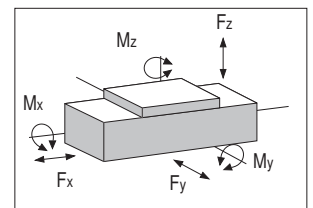
Приводной ремень

Приводной ремень изготовлен из износостойкого полиуретанового материала, для увеличения устойчивости к растяжению армированный стальным кордом.

Тип	Тип приводного ремня	Ширина приводного ремня [мм]	Масса кг/м
"ONE 110"	"50 AT 10"	50	0,290

Табл. 14

Длина ремня (мм) = 2 x L - 290



"ONE 110" - грузоподъёмность

Тип	F_x [Н]		F_y [Н]		F_z [Н]		M_x [Нм]		M_y [Нм]		M_z [Нм]	
	стат.	дин.	стат.	дин.	стат.	дин.	стат.	дин.	стат.	дин.	стат.	дин.
"ONE 110"	4440	2940	92300	46003	110760	54765	1110	549	9968	4929	8307	4140

Расчёты статической нагрузки и ресурса см. на стр. SL-2 и SL-3

Табл. 15

> Планетарный редуктор

Редуктор монтируется слева или справа от приводного блока

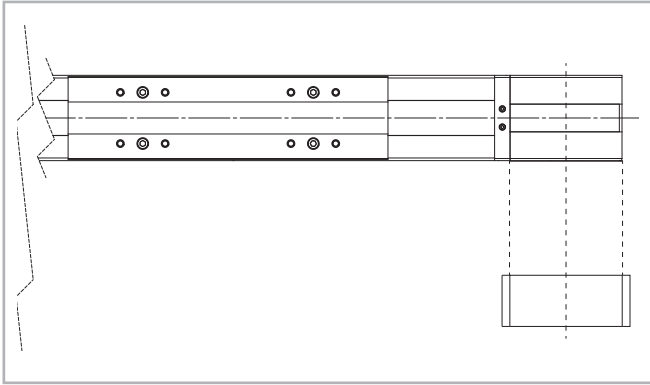
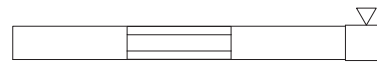


Рис. 6

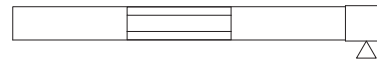
Актуаторы серии "ONE" могут комплектоваться различными системами привода. В любом случае соединение между приводным шкивом актуатора и выходным валом редуктора системы привода выполняется в виде конической муфты - только такая конструкция способна обеспечить требуемую высокую точность позиционирования в условиях долгосрочной эксплуатации.

Варианты с планетарными редукторами

Планетарные редуктора применяются в системах привода рассчитанных на высокие динамические нагрузки роботизированных систем и иных систем автоматизации, к которым предъявляются высокие требования по устойчивости к перегрузке и по высокой точности перемещений. В стандартных вариантах модели с планетарными передачами могут иметь угловые зазоры от 3 до 15' и передаточные числа от 1:3 до 1:1000. При необходимости комплектации актуаторов нестандартными планетарными редукторами просьба связываться непосредственно с компанией "Rollon" для необходимых консультаций.



Правосторонний вариант



Левосторонний вариант

Вал с центровкой

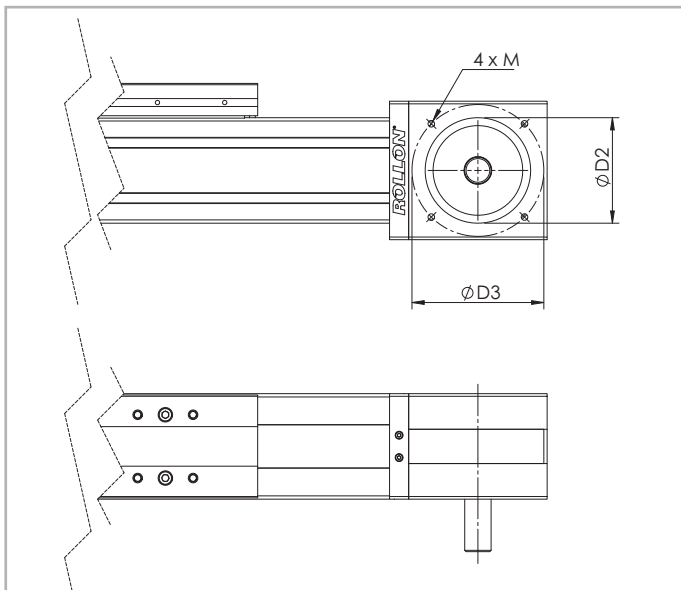


Рис. 7

Изделие	Тип вала	D2	D3	M	Код приводного блока "AS", левосторонний вариант	Код приводного блока "AS", правосторонний вариант
"ONE 50"	AS 12	55	70	M5	VB	VA
"ONE 80"	AS 20	80	100	M6	VB	VA
"ONE 110"	AS 25	110	130/160	M8	VB	VA

Табл. 16

> Аксессуары

Крепление скобами

В актуаторах серии "Rollon ONE" используются направляющие, способные воспринимать нагрузки, воздействующие в любых направлениях. Соответственно, актуаторы могут монтироваться в любом положении и любой ориентации.

Для крепления актуаторов рекомендуется использовать показанные ниже предусмотренные в алюминиевых корпусах крепёжные пазы.

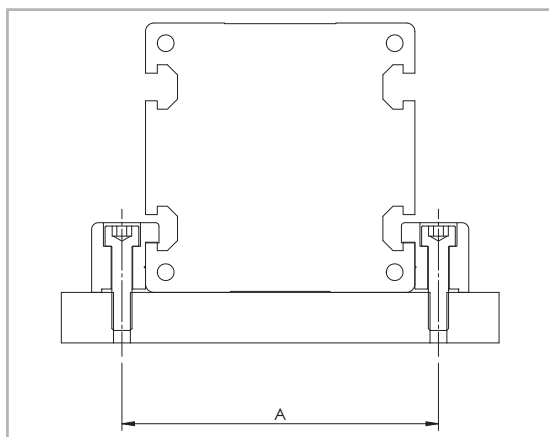


Рис. 8

Изделие	A (мм)
"ONE 50"	62
"ONE 80"	94
"ONE 110"	130

Tab. 17

Внимание:

не крепить актуаторы винтами за торцы алюминиевого профиля!

Крепёжные скобы

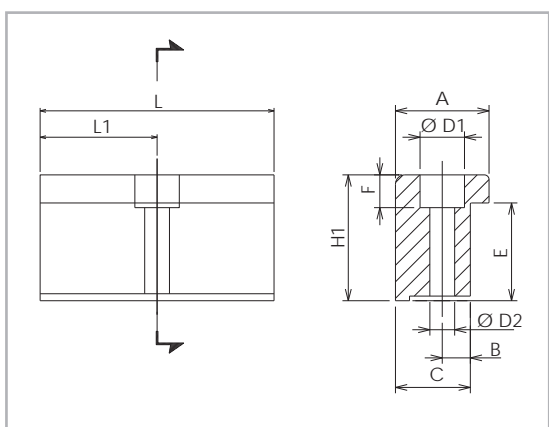


Рис. 9

Размеры изделий в мм

Изделие	A	H1	B	C	E	F	D1	D2	L	L1	Код
"ONE 50"	20	14	6	16	10	6	10	5,5	35	17,5	1000958
"ONE 80"	20	20,7	7	16	14,7	7	11	6,4	50	25	1001491
"ONE 110"	36,5	28,5	10	31	18,5	11,5	16,5	10,5	100	50	1001233

Tab. 18

Крепёжная скоба

Деталь из анодированного алюминия, предназначенная для крепления актуатора за предусмотренные в его корпусе боковые пазы.

T-образные гайки

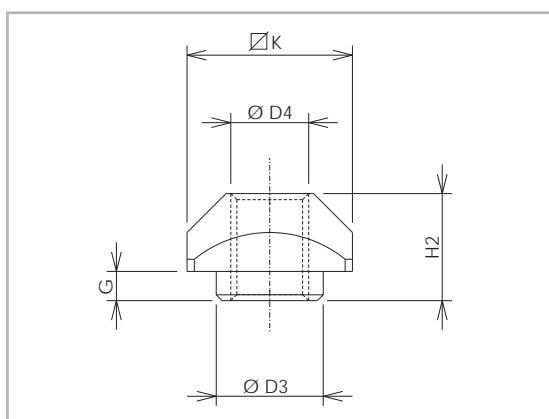


Рис. 10

Размеры изделий в мм

Изделие	D3	D4	G	H2	K	Код
"ONE 50"	-	M4	-	3,4	8	1001046
"ONE 80"	8	M6	3,3	8,3	13	1000043
"ONE 110"	11	M8	2,8	10,8	17	1000932

Tab. 19

T-образные гайки

В пазах корпуса следует использовать стальные гайки.

Бесконтактные датчики "ONE...SP"

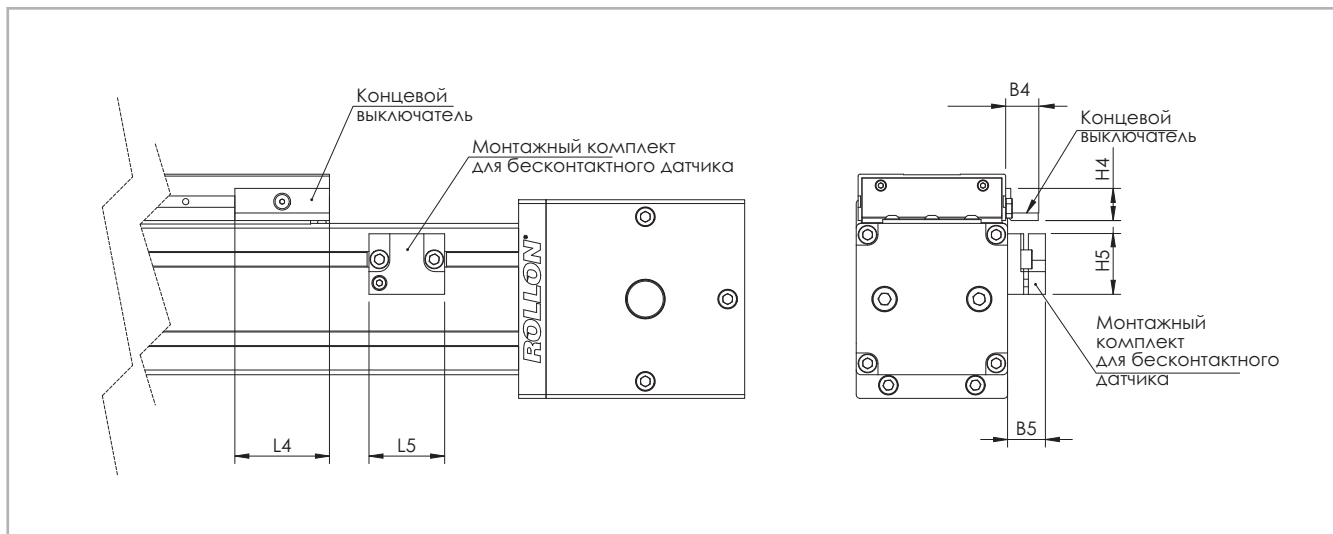


Рис. 11

Монтажный комплект для бесконтактного датчика

Деталь из алюминия, окрашенная в красный цвет и комплектующаяся Т-образными гайками для крепления в пазы, предусмотренные в корпусе актуатора.

Концевой выключатель

L-образная деталь из оцинкованной стали, устанавливаемая на каретку и регистрируемая бесконтактным датчиком.

Размеры изделий в мм

Изделие	B4	B5	L4	L5	H4	H5	Для бесконтактного датчика	Концевой выключатель код	Бесконтактный датчик код монтажного комплекта
"ONE 50"	9,5	14	25	29	11,9	22,5	Ø 8	G000268	G000211
"ONE 80"	17,2	20	50	40	17	32	Ø 12	G000267	G000209
"ONE 110"	17,2	20	50	40	17	32	Ø 12	G000267	G000210

Табл. 20

Код заказа



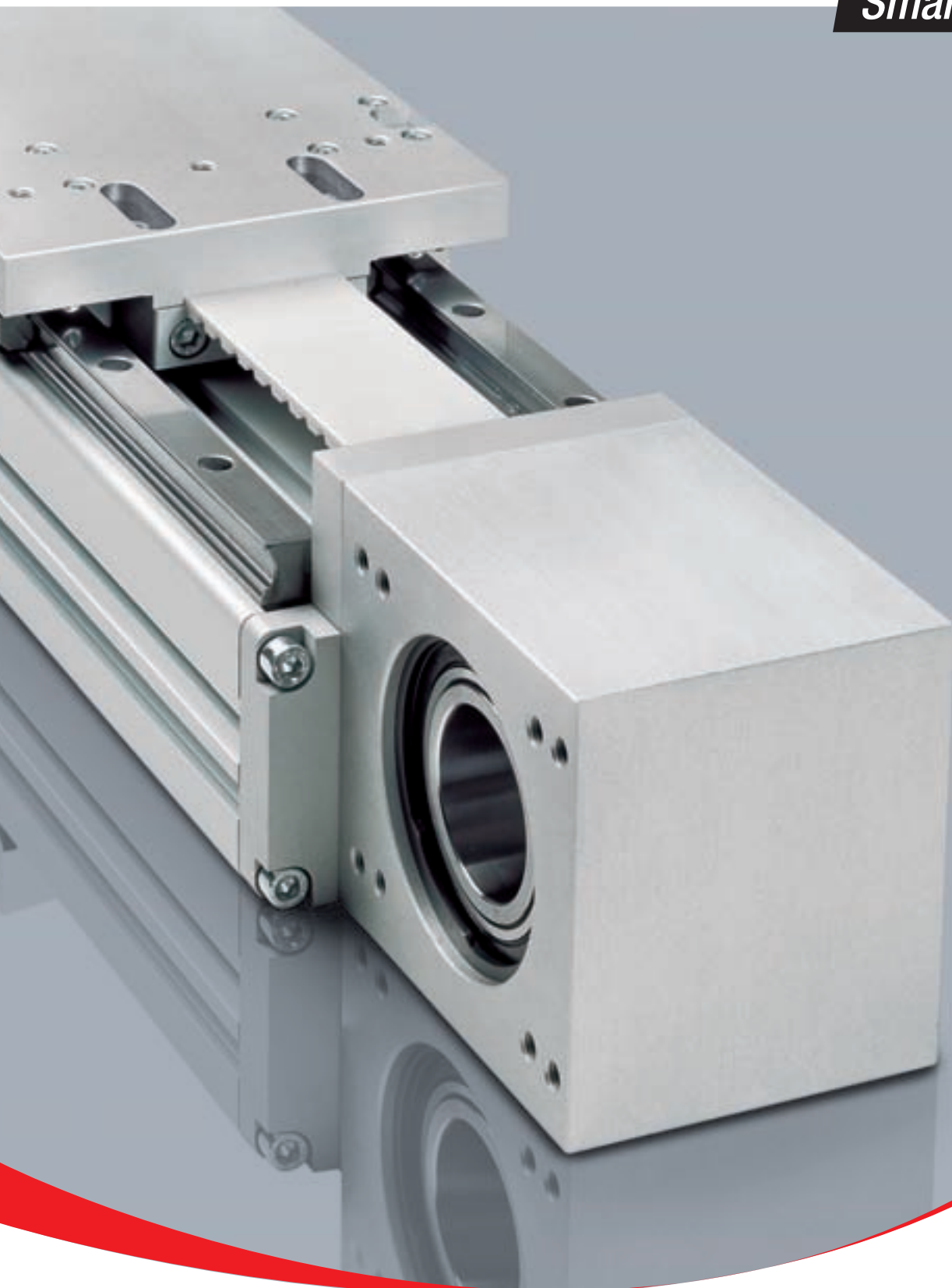
> Идентификационный код систем "ONE" линейного перемещения

N	08 05=50 08=80 10=100	VA	02000	3B	
					Нержавеющая сталь SP см. стр. CRS-3
					L = полная длина изделия
					Код приводного блока см. стр. CRS-8
					Типоразмер актуатора см. стр. CRS-5 стр. CRS-7
					Актуатор серии "ONE" см. стр. CRS-2

Для создания идентификационных кодов для линии актуаторов можно посетить: <http://configureactuator.rollon.com>

ROLLON[®]
Linear Evolution

Smart System



Серия "E-SMART"



> Описание актуаторов серии "E-SMART"



Fig. 1

E-SMART

Системы "E-Smart" линейного перемещения имеют самонесущую конструкцию на основе экструдированного алюминиевого профиля с анодированием, причём используются профили одного из четырёх типоразмеров из диапазона от 30 до 100 мм. В механизме перемещения используется полиуретановый армированный сталью приводной ремень и одна направляющая, по которой перемещается одна или несколько кареток с системой, соответственно системами, рециркуляции шариков.

> Компоненты

Экструдированный профиль

Экструдированные профили из анодированного алюминия, используемые для производства корпусов линейных узлов Rollon серии E-SMART были спроектированы и изготовлены в сотрудничестве с лидирующей компанией в данной отрасли для получения правильного сочетания высокой механической прочности и низкого веса. Используемый сплав анодированного алюминия 6060 (для получения дополнительной информации см. физические и химические характеристики ниже) был экструдирован с размерными допусками, соответствующими стандартам EN 755-9.

Приводной ремень

В актуаторах серии "Rollon E-SMART" используются полиуретановые приводные ремни со стальным армированием и профилем типа "AT". Ремни такого типа оптимально пригодны для использования в подобных актуаторах благодаря таким своим характеристикам, как высокая нагрузочная способность, компактность и малошумность.

В сочетании с безззорным приводом ремня такое решение позволяет обеспечить плавность хода каретки в том числе и в условиях частой смены направления её перемещения. Оптимизация реализуемого в конкретных моделях соотношения максимальной ширины приводного ремня и размеров корпуса актуатора позволила обеспечить следующие эксплуатационные характеристики:

- **Высокая скорость перемещений**
- **Малошумность**
- **Малая интенсивность износа**

Каретка

Каретки актуаторов "Rollon E-SMART" линейного перемещения целиком выполнены из анодированного алюминия. При этом размеры каретки могут быть разными, в зависимости от модели. Компанией "Rollon" предлагаются каретки различных типов, предназначенные для решения широкого спектра прикладных задач.

Характеристики используемого алюминиевого сплава: "AL 6060"

Химический состав [%]

Al	Mg	Si	Fe	Mn	Zn	Cu	Примеси
Остаток	0,35-0,60	0,30-0,60	0,30	0,10	0,10	0,10	0,05-0,15

Табл. 1

Физические характеристики

Плотность	Коэффициент упругости	Коэффициент теплового расширения (20°-100°С)	Теплопроводность (20°С)	Удельная теплоёмкость (0°-100°С)	Сопротивление	Точка плавления
$\frac{\text{кг}}{\text{дм}^3}$	$\frac{\text{кН}}{\text{мм}^2}$	$\frac{10^{-6}}{\text{К}}$	$\frac{\text{Вт}}{\text{м} \cdot \text{К}}$	$\frac{\text{Дж}}{\text{кг} \cdot \text{К}}$	$\Omega \cdot \text{м} \cdot 10^{-9}$	°С
2,7	70	23,8	200	880-900	33	600-655

Табл. 2

Механические характеристики

Rm	Rp (02)	A	НВ
$\frac{\text{Н}}{\text{мм}^2}$	$\frac{\text{Н}}{\text{мм}^2}$	%	—
250	200	10	75

Табл. 3

> Система линейного перемещения

Описываемая серия актуаторов линейного перемещения была разработана для эксплуатации в условиях максимальных ускорений и пределах соответствующих параметров грузоподъёмности и скорости перемещений. Линейные актуаторы серии "Rollon SMART" основаны на использовании профилейных направляющих:

Эксплуатационные характеристики:

- Внутри корпуса актуатора размещены профилейные направляющие высокой грузоподъёмности.
- Каретка установлена на четырёх шариковых блоках с преднатягом, что позволяет ей эффективно воспринимать усилия, воздействующие на неё во всех основных направлениях.
- В каретках данной серии актуаторов используются профилейные направляющие с блоками, оснащёнными шариковым сепаратором, предотвращающим контакт шариков между собой.
- Каждый из шариковых блоков имеет уплотнения с обоих концов; при необходимости эксплуатации актуатора в условиях повышенной запылённости в конструкцию может добавляться дополнительный торцевой скребок.

Особенности описываемой системы линейного перемещения:

- Высокие скорости и ускорения
- Высокая грузоподъёмность
- Высокая устойчивость к изгибу
- Малые потери на трение
- Длительный срок службы
- Малошумность

"E-SMART" - вид в сечении

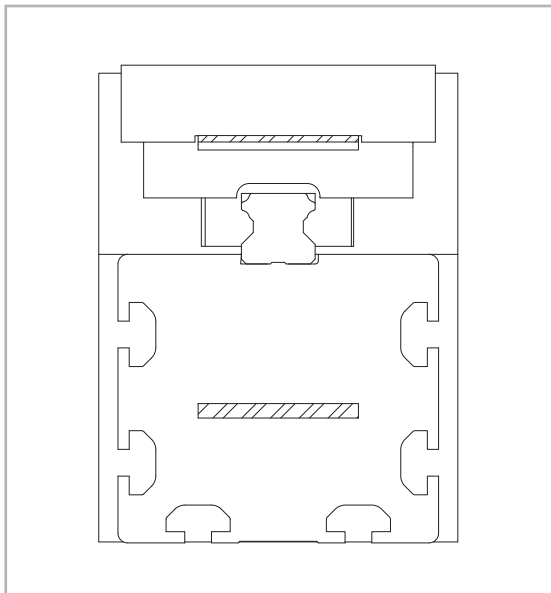
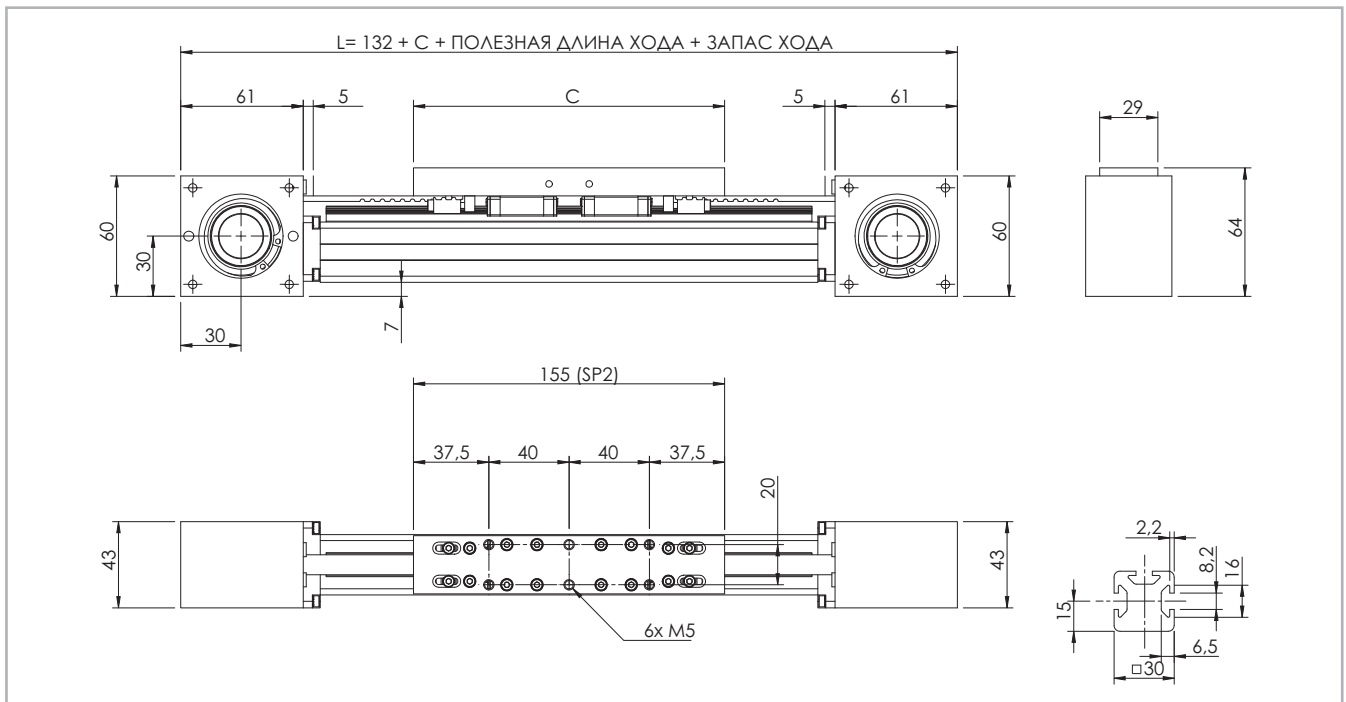


Рис. 2

> "E-SMART 30 SP2"

"E-SMART 30 SP" - размеры



* Данные по величине запаса хода предоставляются под запрос, причём эта величина может быть различной, в зависимости от специфики решаемых Заказчиком задач.

Рис. 3

Технические характеристики

	Тип
	"E-SMART 30 SP2"
Максимальная полезная длина хода [мм]	3700
Максимальная стабильность позиционирования [мм]*1	0,1
Максимальная скорость [м/с]	4,0
Максимальное ускорение [м/с ²]	50
Тип приводного ремня	"10 AT 5"
Тип шкива	"Z 24"
Диаметр шкива [мм]	38,2
Длина хода каретки на один оборот шкива [мм]	120
Масса каретки [кг]	0,28
Вес при нулевом ходе [кг]	1,83
Масса на 100 мм полезного хода [кг]	0,16
Усилие страгивания [Нм]	0,15
Момент инерции шкивов [г мм ²]	57,630

*1) Фактическая стабильность позиционирования зависит в том числе и от типа трансмиссии

Табл. 4

"E-SMART 30" - грузоподъёмность

Тип	F _x [Н]		F _y [Н]		F _z [Н]		M _x [Нм]		M _y [Нм]		M _z [Нм]	
	стат.	дин.	стат.	дин.	стат.	дин.	стат.	дин.	стат.	дин.	стат.	дин.
"E-SMART 30 SP2"	385	242	6930	4616	6930	4616	43	29	132	88	132	88

Расчёты статической нагрузки и ресурса см. на стр. SL-2 и SL-3

Табл. 7

Моменты инерции алюминиевого корпуса

Тип	I _x [10 ⁷ мм ⁴]	I _y [10 ⁷ мм ⁴]	I _p [10 ⁷ мм ⁴]
"E-SMART 30 SP2"	0,003	0,003	0,007

Табл. 5

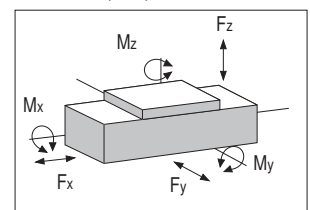
Приводной ремень

Приводной ремень изготовлен из износостойкого полиуретанового материала, для увеличения устойчивости к растяжению армированный стальным кордом.

Тип	Тип приводного ремня	Ширина приводного ремня [мм]	Масса кг/м
"E-SMART 30 SP2"	"10 AT 5"	10	0,033

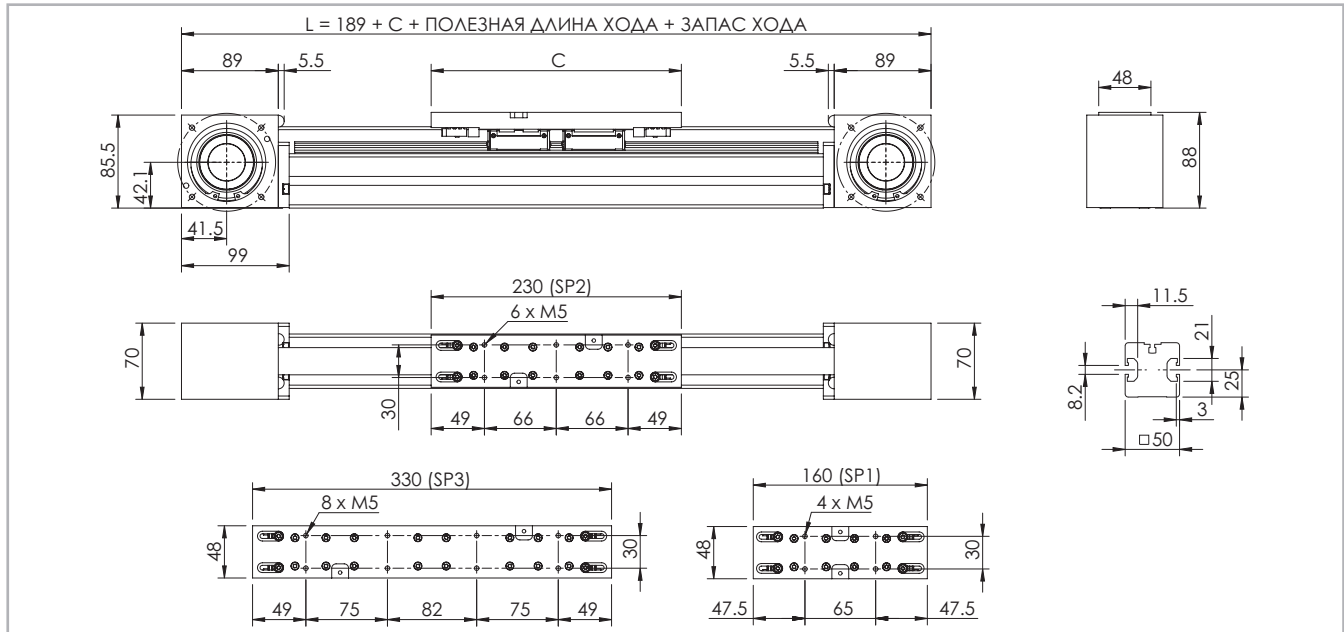
Табл. 6

Длина ремня (мм) = 2 x L - 100 (SP2)



> "E-SMART 50 SP1 - SP2 - SP3"

"E-SMART 50 SP" - размеры



* Данные по величине запаса хода предоставляются под запрос, причём эта величина может быть различной, в зависимости от специфики решаемых Заказчиком задач.

Рис. 4

Технические характеристики

	Тип		
	"E-SMART 50 SP1"	"E-SMART 50 SP2"	"E-SMART 50 SP3"
Максимальная полезная длина хода [мм] ^{*1}	6120	6050	5950
Максимальная стабильность позиционирования [мм] ^{*2}	0,1	0,1	0,1
Максимальная скорость [м/с]	4,0	4,0	4,0
Максимальное ускорение [м/с ²]	50	50	50
Тип приводного ремня	"25 AT 5"	"25 AT 5"	"25 AT 5"
Тип шкива	"Z 40"	"Z 40"	"Z 40"
Диаметр шкива [мм]	63,66	63,66	63,66
Длина хода каретки на один оборот шкива [мм]	200	200	200
Масса каретки [кг]	0,54	0,85	1,21
Вес при нулевом ходе [кг]	4,89	5,4	6,16
Масса на 100 мм полезного хода [кг]	0,34	0,34	0,34
Усилие страгивания [Нм]	0,35	0,345	0,55
Момент инерции шкивов [г мм ²]	891,270	891,270	891,270

*1) С применением предлагаемых компанией "Rollon" специальных соединительных приспособлений максимальная длина хода может достигать 11 270 (у модификации "SP1"), 11 200 (у модификации "SP2"), соответственно 11 100 (у модификации "SP3") мм.

*2) Фактическая стабильность позиционирования зависит в том числе и от типа трансмиссии

Табл. 8

"E-SMART 50" - грузоподъёмность

Тип	F _x [Н]		F _y [Н]		F _z [Н]		M _x [Нм]		M _y [Нм]		M _z [Нм]	
	стат.	дин.	стат.	дин.	стат.	дин.	стат.	дин.	стат.	дин.	стат.	дин.
"E-SMART 50 SP1"	1050	750	15280	9945	15280	9945	120	78	90	59	90	59
"E-SMART 50 SP2"	1050	750	30560	19890	30560	19890	240	156	856	557	856	557
"E-SMART 50 SP3"	1050	750	45840	29835	45840	29835	360	234	2582	1681	2582	1681

Расчёты статической нагрузки и ресурса см. на стр. SL-2 и SL-3

Табл. 11

Моменты инерции алюминиевого корпуса

Тип	I _x [10 ⁷ мм ⁴]	I _y [10 ⁷ мм ⁴]	I _p [10 ⁷ мм ⁴]
"E-SMART 50 SP"	0,021	0,020	0,041

Табл. 9

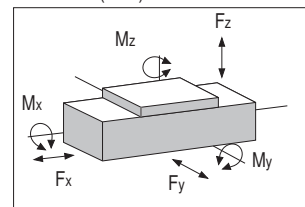
Приводной ремень

Приводной ремень изготовлен из износостойкого полиуретанового материала, для увеличения устойчивости к растяжению армированного стальным кордом.

Тип	Тип приводного ремня	Ширина приводного ремня [мм]	Масса кг/м
"E-SMART 50 SP"	"25 AT 5"	25	0,080

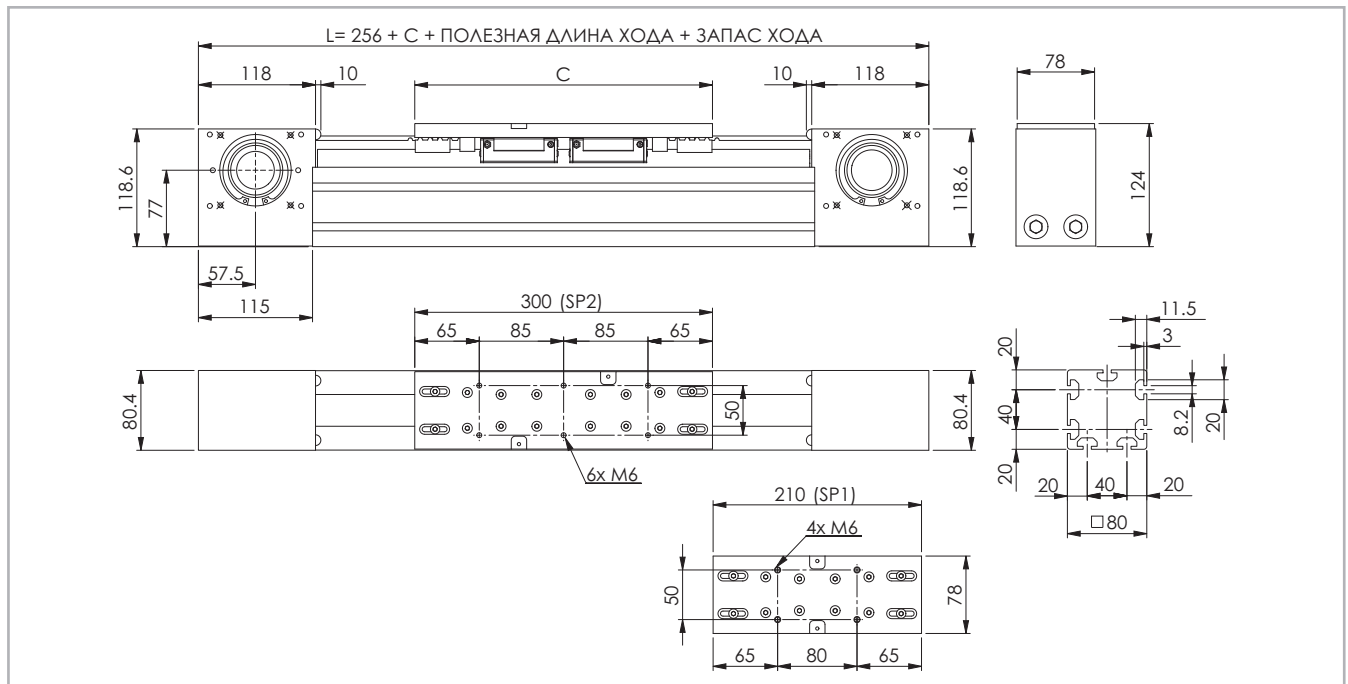
Табл. 10

Длина ремня (мм) = 2 x L - 60 (SP1) - 2 x L - 125 (SP2)
2 x L - 225 (SP3)



> "E-SMART 80 SP1 - SP2"

"E-SMART 80 SP" - размеры



* Данные по величине запаса хода предоставляются под запрос, причём эта величина может быть различной, в зависимости от специфики решаемых Заказчиком задач.

Рис. 5

Технические характеристики

	Тип	
	"E-SMART 80 SP1"	"E-SMART 80 SP2"
Максимальная полезная длина хода [мм]*1	6060	5970
Максимальная стабильность позиционирования [мм]*2	0,1	0,1
Максимальная скорость [м/с]	4,0	4,0
Максимальное ускорение [м/с ²]	50	50
Тип приводного ремня	"32 АТ 10"	"32 АТ 10"
Тип шкива	"Z 21"	"Z 21"
Диаметр шкива [мм]	66,84	66,84
Длина хода каретки на один оборот шкива [мм]	210	210
Масса каретки [кг]	1,34	1,97
Вес при нулевом ходе [кг]	9,94	11,31
Масса на 100 мм полезного хода [кг]	0,76	0,76
Усилие страгивания [Нм]	0,95	1,3
Момент инерции шкивов [г мм ²]	938,860	938,860

*1) С применением предлагаемых компанией "Rollon" специальных соединительных приспособлений максимальная длина хода может достигать 11 190 (у модификации "SP1") и 11 100 (у модификации "SP2") мм.

*2) Фактическая стабильность позиционирования зависит в том числе и от типа трансмиссии

Табл. 12

"E-SMART 80" - грузоподъёмность

Тип	F _x [Н]		F _y [Н]		F _z [Н]		M _x [Нм]		M _y [Нм]		M _z [Нм]	
	стат.	дин.	стат.	дин.	стат.	дин.	стат.	дин.	стат.	дин.	стат.	дин.
"E-SMART 80 SP1"	2250	1459	25630	18318	25630	18318	260	186	190	136	190	136
"E-SMART 80 SP2"	2250	1459	51260	36637	51260	36637	520	372	1874	1339	1874	1339

Расчёты статической нагрузки и ресурса см. на стр. SL-2 и SL-3

Табл. 15

SS-7

Моменты инерции алюминиевого корпуса

Тип	I _x [10 ⁷ мм ⁴]	I _y [10 ⁷ мм ⁴]	I _p [10 ⁷ мм ⁴]
"E-SMART 80 SP"	0,143	0,137	0,280

Табл. 13

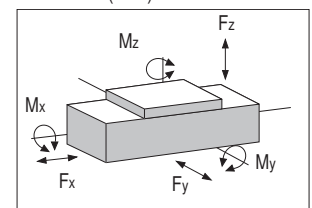
Приводной ремень

Приводной ремень изготовлен из износостойкого полиуретанового материала, для увеличения устойчивости к растяжению армированного стальным кордом.

Тип	Тип приводного ремня	Ширина приводного ремня [мм]	Масса кг/м
"E-SMART 80 SP"	"32 АТ 10"	32	0,186

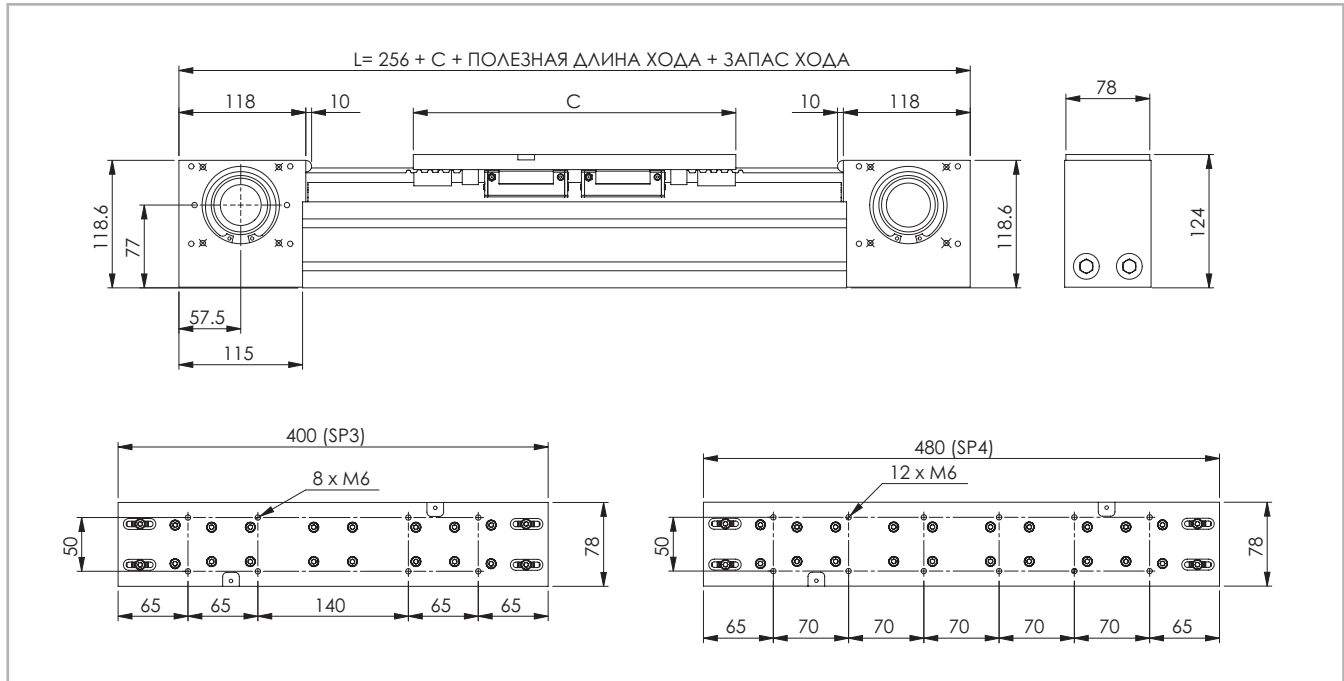
Длина ремня (мм) = 2 x L - 135 (SP1)
2 x L - 225 (SP2)

Табл. 14



> "E-SMART 80 SP3 - SP4"

"E-SMART 80 SP" - размеры



* Данные по величине запаса хода предоставляются под запрос, причём эта величина может быть различной, в зависимости от специфики решаемых Заказчиком задач.

Рис. 6

Технические характеристики

	Тип	
	"E-SMART 80 SP3"	"E-SMART 80 SP4"
Максимальная полезная длина хода [мм]*1	5870	5790
Максимальная стабильность позиционирования [мм]*2	0,1	0,1
Максимальная скорость [м/с]	4,0	4,0
Максимальное ускорение [м/с ²]	50	50
Тип приводного ремня	"32 AT 10"	"32 AT 10"
Тип шкива	"Z 21"	"Z 21"
Диаметр шкива [мм]	66,84	66,84
Длина хода каретки на один оборот шкива [мм]	210	210
Масса каретки [кг]	2,63	3,23
Вес при нулевом ходе [кг]	12,83	14,06
Масса на 100 мм полезного хода [кг]	0,76	0,76
Усилие страгивания [Нм]	1,4	1,52
Момент инерции шкивов [г мм ²]	938,860	938,860

Табл. 16

*1) С применением предлагаемых компанией "Rollon" специальных соединительных приспособлений максимальная длина хода может достигать 11 000 (у модификации "SP3") и 10 920 (у модификации "SP4") мм.

*2) Фактическая стабильность позиционирования зависит в том числе и от типа трансмиссии

"E-SMART 80" - грузоподъёмность

Тип	F_x [Н]		F_y [Н]		F_z [Н]		M_x [Нм]		M_y [Нм]		M_z [Нм]	
	стат.	дин.	стат.	дин.	стат.	дин.	стат.	дин.	стат.	дин.	стат.	дин.
"E-SMART 80 SP3"	2250	1459	76890	54956	76890	54956	780	557	4870	3481	4870	3481
"E-SMART 80 SP4"	2250	1459	102520	73274	102520	73274	1040	743	7689	5496	7689	5496

Расчёты статической нагрузки и ресурса см. на стр. SL-2 и SL-3

Табл. 19

Моменты инерции алюминиевого корпуса

Тип	I_x [10 ⁷ мм ⁴]	I_y [10 ⁷ мм ⁴]	I_p [10 ⁷ мм ⁴]
"E-SMART 80 SP"	0,143	0,137	0,280

Табл. 17

Приводной ремень

Приводной ремень изготовлен из износостойкого полиуретанового материала, для увеличения устойчивости к растяжению армированного стальным кордом.

Тип	Тип приводного ремня	Ширина приводного ремня [мм]	Масса кг/м
"E-SMART 80 SP"	"32 AT 10"	32	0,186

Табл. 18

Длина ремня (мм) = 2 x L - 325 (SP3) - 2 x L - 405 (SP4)

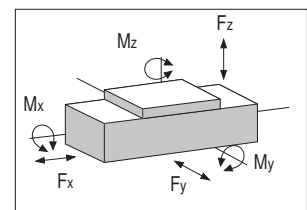
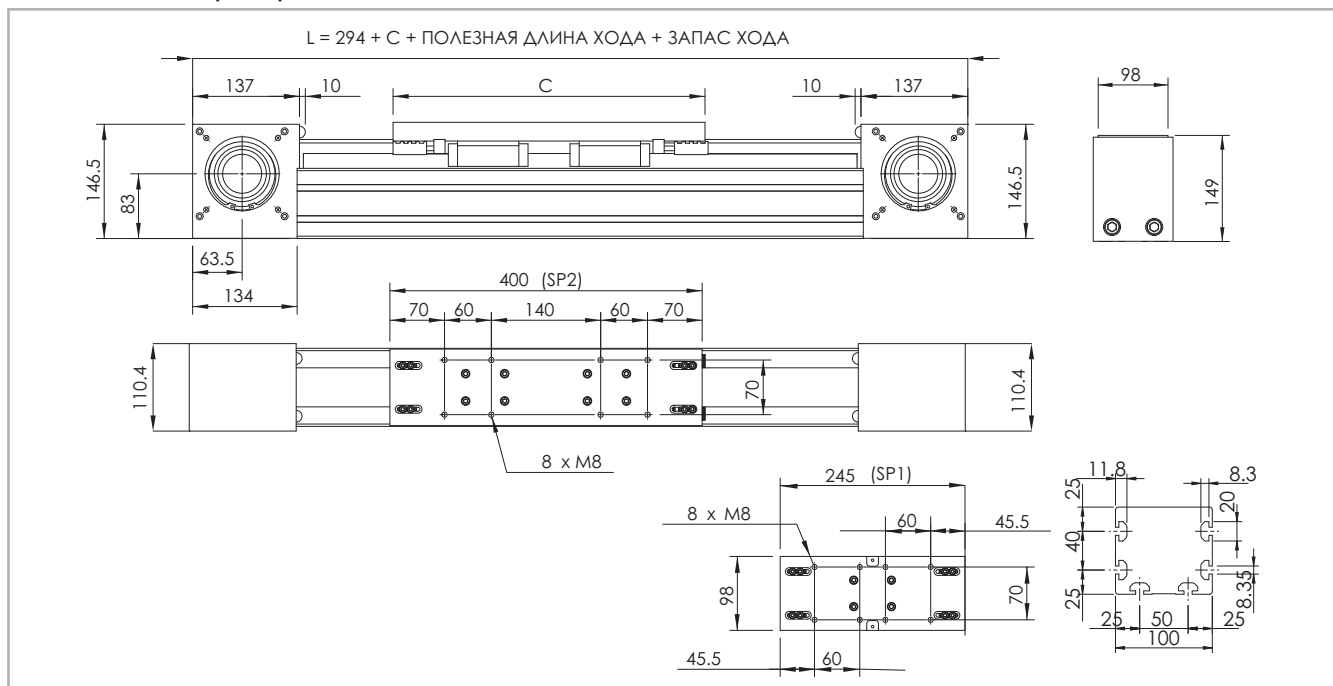


Табл. 16

> "E-SMART 100 SP1 - SP2"

"E-SMART 100 SP" - размеры



* Данные по величине запаса хода предоставляются под запрос, причём эта величина может быть различной, в зависимости от специфики решаемых Заказчиком задач.

Рис. 7

Технические характеристики

	Тип	
	"E-SMART 100 SP1"	"E-SMART 100 SP2"
Максимальная полезная длина хода [мм]*1	6025	5870
Максимальная стабильность позиционирования [мм]*2	0,1	0,1
Максимальная скорость [м/с]	4,0	4,0
Максимальное ускорение [м/с²]	50	50
Тип приводного ремня	"50 AT 10"	"50 AT 10"
Тип шкива	"Z 27"	"Z 27"
Диаметр шкива [мм]	85,94	85,94
Длина хода каретки на один оборот шкива [мм]	270	270
Масса каретки [кг]	2,72	4,42
Вес при нулевом ходе [кг]	18,86	22,38
Масса на 100 мм полезного хода [кг]	1,3	1,3
Усилие страгивания [Нм]	2,1	2,4
Момент инерции шкивов [г мм²]	4.035,390	4.035,390

Табл. 20

*1) С применением предлагаемых компанией "Rollon" специальных соединительных приспособлений максимальная длина хода может достигать 11,155 (у модификации "SP1") и 11,000 (у модификации "SP2") мм.

*2) Фактическая стабильность позиционирования зависит в том числе и от типа трансмиссии

"E-SMART 100" - грузоподъёмность

Тип	F _x [Н]		F _y [Н]		F _z [Н]		M _x [Нм]		M _y [Нм]		M _z [Нм]	
	стат.	дин.	стат.	дин.	стат.	дин.	стат.	дин.	стат.	дин.	стат.	дин.
"E-SMART 100 SP1"	4440	3060	43620	31192	43620	31192	500	358	450	322	450	322
"E-SMART 100 SP2"	4440	3060	87240	62385	87240	62385	1000	715	5527	3952	5527	3952

Расчёты статической нагрузки и ресурса см. на стр. SL-2 и SL-3

Табл. 23

Моменты инерции алюминиевого корпуса

Тип	I _x [10 ⁷ мм ⁴]	I _y [10 ⁷ мм ⁴]	I _p [10 ⁷ мм ⁴]
"E-SMART 100 SP"	0,247	0,316	0,536

Табл. 21

Приводной ремень

Приводной ремень изготовлен из износостойкого полиуретанового материала, для увеличения устойчивости к растяжению армированный стальным кордом.

Тип	Тип приводного ремня	Ширина приводного ремня [мм]	Масса кг/м
"E-SMART 100 SP"	"50 AT 10"	50	0,290

Табл. 22

Длина ремня (мм) = 2 x L - 120 (SP1) - 2 x L - 275 (SP2)

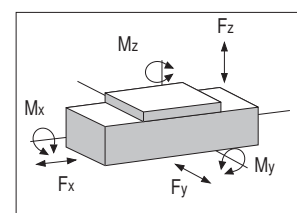
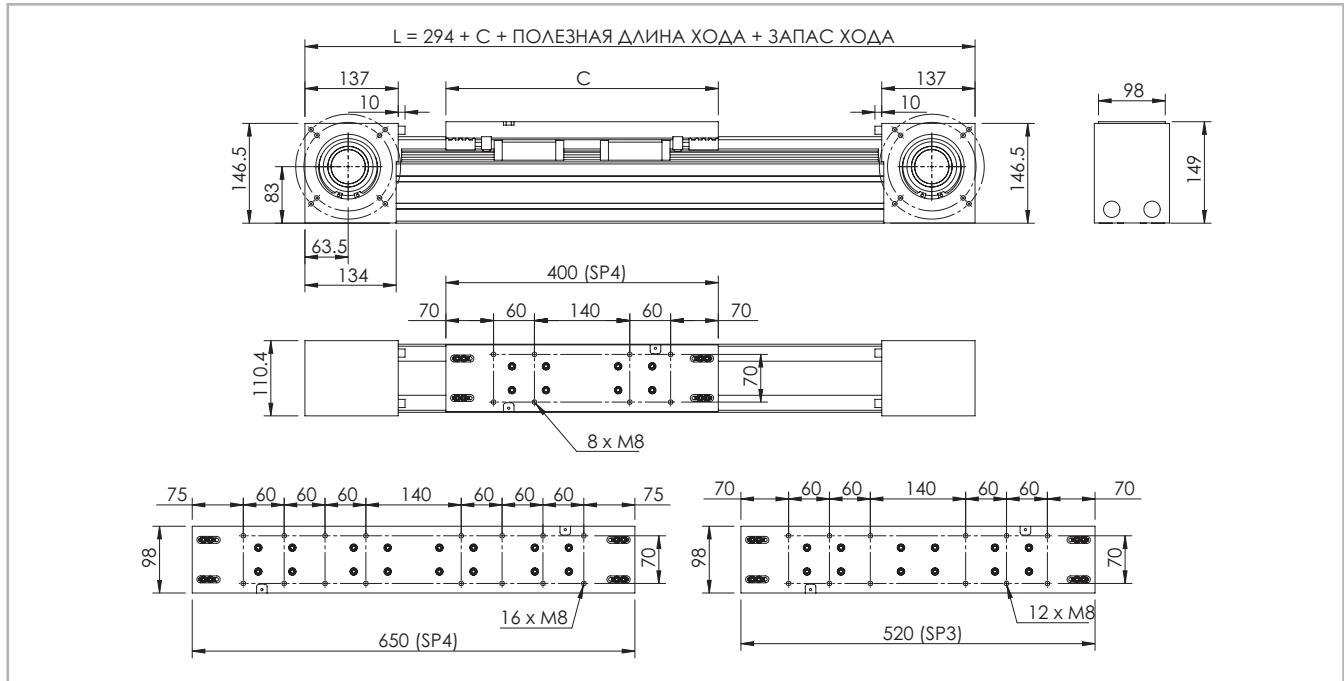


Табл. 20

> "E-SMART 100 SP3 - SP4"

"E-SMART 100" - размеры



* Данные по величине запаса хода предоставляются под запрос, причём эта величина может быть различной, в зависимости от специфики решаемых Заказчиком задач.

Рис. 8

Технические характеристики

	Тип	
	"E-SMART 100 SP3"	"E-SMART 100 SP4"
Максимальная полезная длина хода [мм]*1	5790	5620
Максимальная стабильность позиционирования [мм]*2	0,1	0,1
Максимальная скорость [м/с]	4,0	4,0
Максимальное ускорение [м/с ²]	50	50
Тип приводного ремня	"50 AT 10"	"50 AT 10"
Тип шкива	"Z 27"	"Z 27"
Диаметр шкива [мм]	85,94	85,94
Длина хода каретки на один оборот шкива [мм]	270	270
Масса каретки [кг]	5,85	7,34
Вес при нулевом ходе [кг]	25,22	28,25
Масса на 100 мм полезного хода [кг]	1,3	1,3
Усилие страгивания [Нм]	2,6	2,8
Момент инерции шкивов [г мм ²]	4.035,390	4.035,390

*1) С применением предлагаемых компанией "Rollon" специальных соединительных приспособлений максимальная длина хода может достигать 10 880 (у модификации "SP3") и 10 750 (у модификации "SP4") мм.

*2) Фактическая стабильность позиционирования зависит в том числе и от типа трансмиссии

Табл. 24

"E-SMART 100" - грузоподъёмность

Тип	F_x [Н]		F_y [Н]		F_z [Н]		M_x [Нм]		M_y [Нм]		M_z [Нм]	
	стат.	дин.	стат.	дин.	стат.	дин.	стат.	дин.	стат.	дин.	стат.	дин.
"E-SMART 100 SP3"	4440	3060	130860	93577	130860	93577	1500	1073	12039	8609	12039	8609
"E-SMART 100 SP4"	4440	3060	174480	124770	174480	124770	200	1430	19416	13884	19416	13884

Расчёты статической нагрузки и ресурса см. на стр. SL-2 и SL-3

Табл. 27

Моменты инерции алюминиевого корпуса

Тип	I_x [10 ⁷ мм ⁴]	I_y [10 ⁷ мм ⁴]	I_p [10 ⁷ мм ⁴]
"E-SMART 100 SP"	0,247	0,316	0,536

Табл. 25

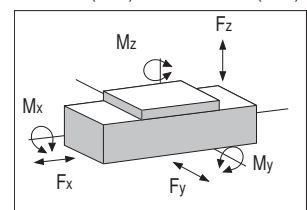
Приводной ремень

Приводной ремень изготовлен из износостойкого полиуретанового материала, для увеличения устойчивости к растяжению армированного стальным кордом.

Тип	Тип приводного ремня	Ширина приводного ремня [мм]	Масса кг/м
"E-SMART 100 SP"	50 AT 10	50	0,290

Табл. 26

Длина ремня (мм) = 2 x L - 395 (SP3) - 2 x L - 252 (SP4)



> Применяемая смазка и системы смазки

Линейные узлы SP с профильными направляющими

В каретках актуаторов серии SP используются профильные направляющие с блоками, оснащенными шариковым сепаратором, предотвращающим контакт шариков между собой. Такая система обеспечивает длительный интервал между операциями техобслуживания: версия SP: каждые 5000 км или 1 год эксплуатации

на основании значения, достигнутого ранее. Если требуется большая долговечность или в случае применения в высокодинамичных или высоконагруженных системах, просим вас обратиться в компанию для дополнительной проверки.

E-SMART

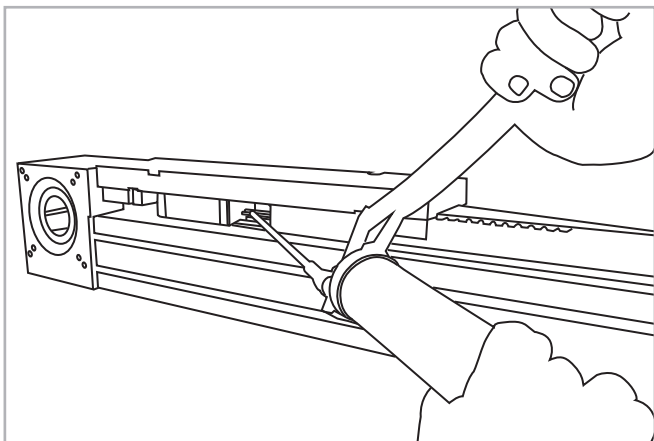


Рис. 9

- Вставить кончик маслёнки в точку смазки обслуживаемого блока.
- Тип смазочного материала: смазка класса "NLGI 2" на основе литиевого мыла.
- Количество смазочных материалов для заправки систем смазывания при техобслуживании, на каждую точку смазки:
В случае, если изделия эксплуатируются в условиях высоких нагрузок и/или в тяжёлых внешних условиях, смазывание следует осуществлять чаще.

За дополнительной информацией просьба обращаться непосредственно в компанию "Rollon".

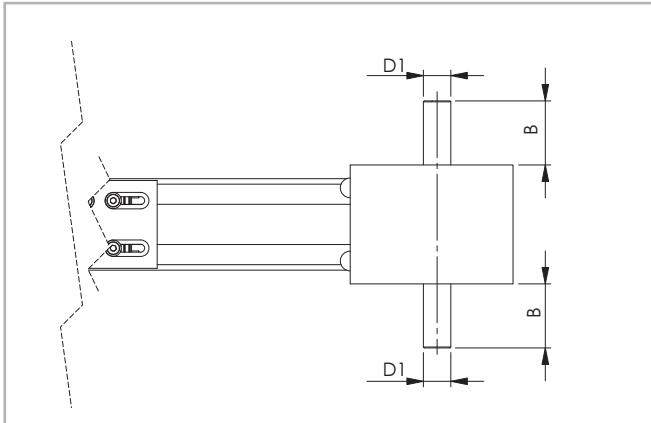
Количество смазочных материалов для заправки систем смазывания при техобслуживании, на каждый блок:

Тип	Количество [г] смазки на ниппель
"E-SMART 30"	1
"E-SMART 50"	1
"E-SMART 80"	2-3
"E-SMART 100"	5-6

Табл. 28

> Гладкие валы

Гладкие валы типа "AS"



В зависимости от варианта исполнения гладкий вал может выступать наружу относительно приводного блока влево и/или вправо.

Рис. 10

Такая конфигурация головки обеспечивается монтажным комплектом, который поставляется в качестве дополнительной принадлежности. Заказчик сам принимает решение об установке комплекта слева или справа от приводной головки на стадии монтажа.

Размеры изделий в мм

Совместимые актуаторы	Тип вала	B	D1	AS монтажный комплект код
"E-SMART 30"	AS 12	25	12h7	G000348
"E-SMART 50"	AS 15	35	15h7	G000851
"E-SMART 80"	AS 20	36,5	20h7	G000828
"E-SMART 100"	AS 25	50	25h7	G000649

Табл. 29

> Присоединение привода

Полый вал типа "FP" - стандартный комплект

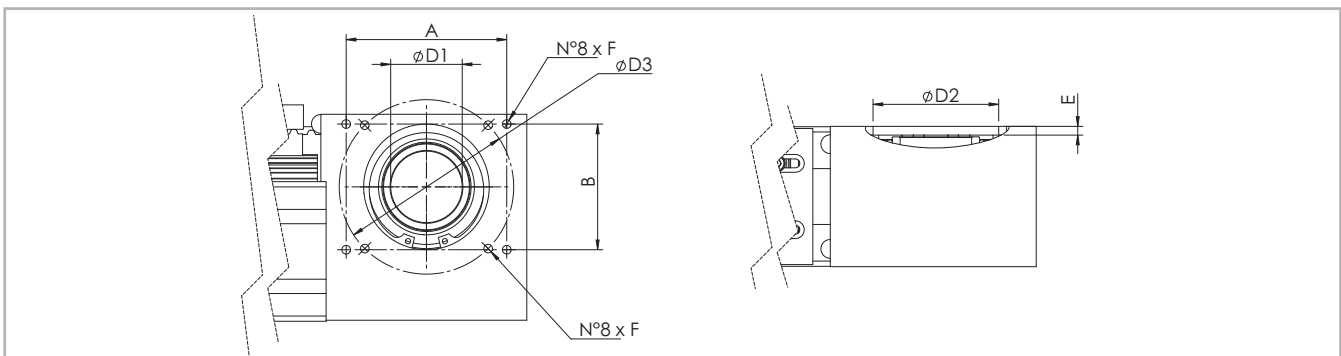


Рис. 11

Размеры изделий в мм

Совместимые актуаторы	Тип вала	D1	D2	D3	E	F	A x B	Код приводного блока
"E-SMART 30"	FP 22	22H7	42J6	68	3	M5	-	2T
"E-SMART 50"	FP 34	34H7	72J6	90	3,5	M6	-	2T
"E-SMART 80"	FP 41	41H7	72J6	100	5	M6	92x72	2Z
"E-SMART 100"	FP 50	50H7	95J6	130	3,5	M8	109x109	2Y

Табл. 30

Для обеспечения совместимости со стандартными, рекомендованными компанией "Rollon" редукторами необходим соединительный фланец. Для получения дополнительной информации просьба связываться непосредственно с компанией "Rollon".

> Параллельный монтаж актуаторов

Комплект для синхронизации работы актуаторов серии "Smart", установленных параллельно.

Комплект необходим для синхронизации работы параллельно установленных актуаторов и представляет собой набор соединительных пластин и полый алюминиевый вал.

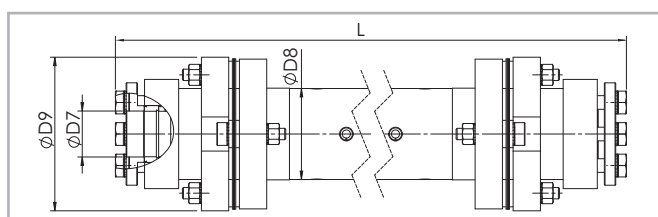


Рис. 12

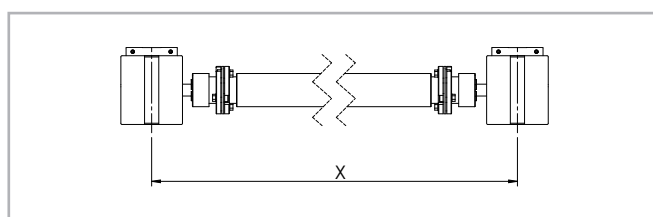


Рис. 13

Размеры изделий в мм

Совместимые актуаторы	Тип вала	D7	D8	D9	Код	Формула расчёта длины
"E-SMART 30"	AP 12	12	25	45	GK12P...1A	$L = X - 51$ [мм]
"E-SMART 50"	AP 15	15	40	69,5	GK15P...1A	$L = X - 79$ [мм]
"E-SMART 80"	AP 20	20	40	69,5	GK20P...1A	$L = X - 97$ [мм]
"E-SMART 100"	AP 25	25	70	99	GK25P...1A	$L = X - 145$ [мм]

Табл. 31

> Аксессуары

Крепление скобами

В актуаторах серии "Rollon SMART System" используются линейные направляющие, способные воспринимать нагрузки, воздействующие в любых направлениях. Соответственно, актуаторы могут монтироваться в любом положении и любой ориентации.

Рекомендуем монтировать актуаторы серии "SMART System" по одному из двух описанных ниже вариантов:

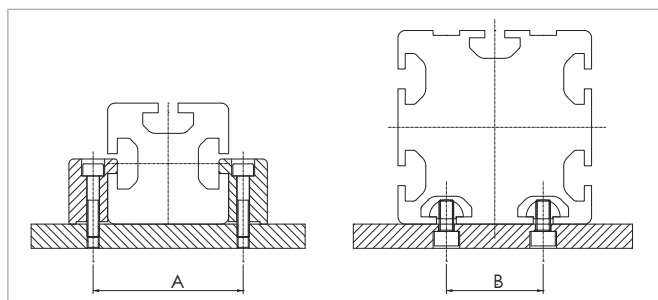


Рис. 14

Размеры изделий в мм

	A	B
"E-SMART 30"	42	-
"E-SMART 50"	62	-
"E-SMART 80"	92	40
"E-SMART 100"	120	50

Табл. 32

Крепёжные скобы

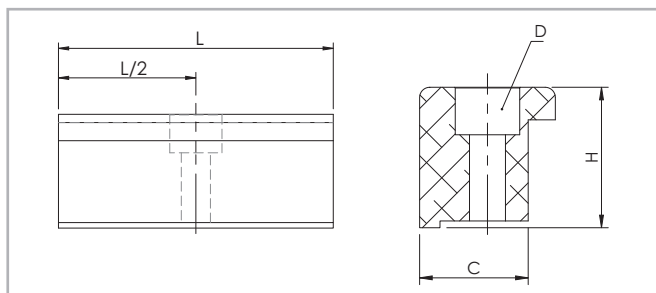
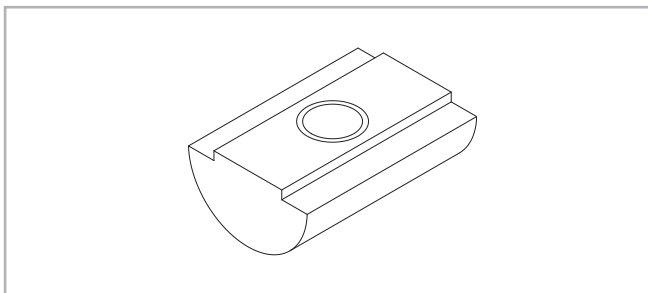


Рис. 15

Т-образные гайки



В пазах корпуса следует использовать стальные гайки.

Рис. 16

Размеры изделий в мм

	C	H	L	D	Код Rollon
"E-SMART 30"	16	17,5	50	M5	1001490
"E-SMART 50"	16	26,9	50	M5	1000097
"E-SMART 80"	16	20,7	50	M5	1000111
"E-SMART 100"	31	28,5	100	M10	1002377

Табл. 33

Размеры изделий в мм

	отверстия	Длина	Код Rollon
"E-SMART 30"	M5	20	6000436
"E-SMART 50"	M6	20	6000437
"E-SMART 80"	M6	20	6000437
"E-SMART 100"	M6	20	6000437

Табл. 34

Бесконтактные датчики

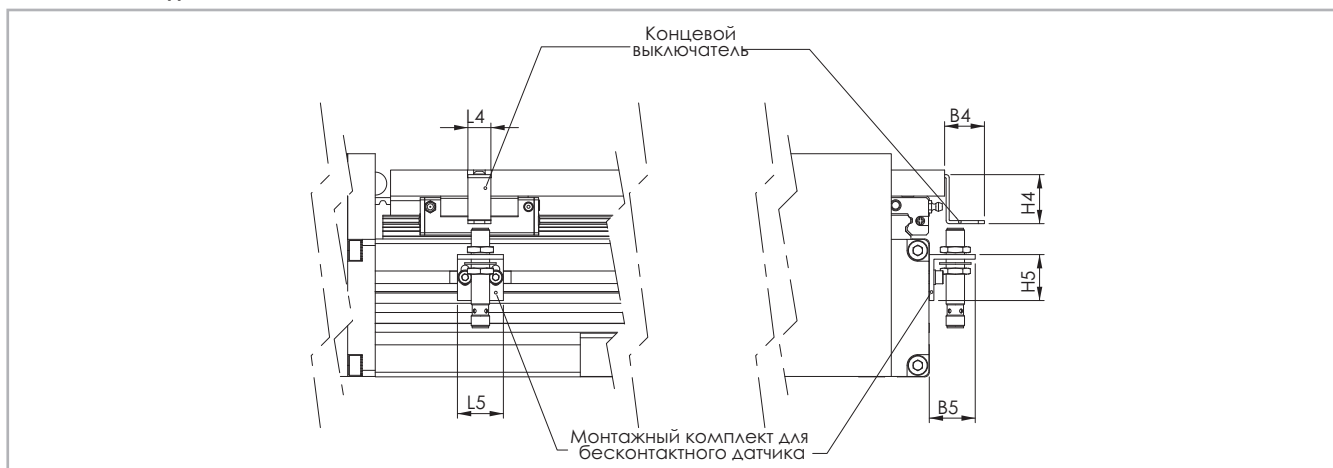


Рис. 17

Монтажный комплект для бесконтактного датчика

Алюминиевая деталь с Т-образными гайками для крепления.

Концевой выключатель

Металлическая пластина, устанавливаемая на каретку и регистрируемая бесконтактным датчиком.

Размеры изделий в мм

	B4	B5	L4	L5	H4	H5	Для беск. датчика	Концевой выключатель код	датчик бесконтактного датчика код монтажного комплекта
"E-SMART 30"	30	30	30	30	15	30	Ø 8	G000847	G000901
"E-SMART 50"	26	30	15	30	32	30	Ø 8	G000833	G000838
"E-SMART 80"	26	30	15	30	32	30	Ø 8	G000833	G000838
"E-SMART 100"	26	30	15	30	32	30	Ø 8	G000833	G000838

Табл. 35

Переходный фланец для узла коробки передач

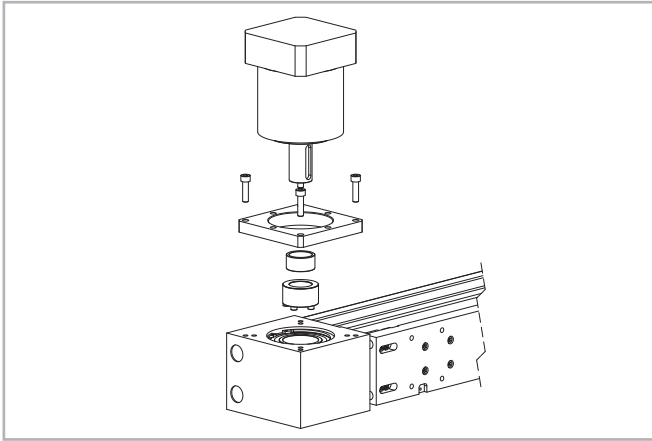


Рис. 18

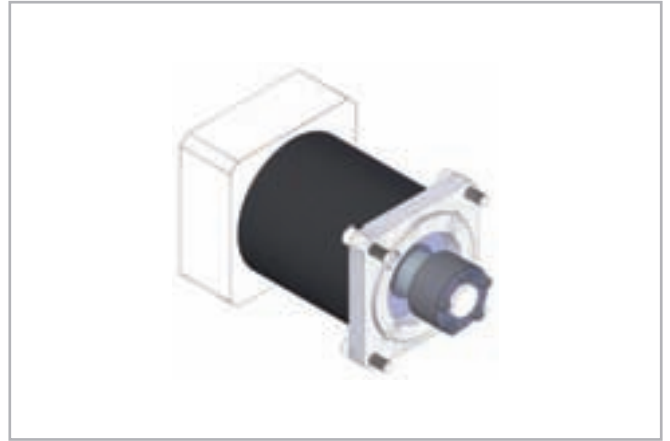


Рис. 19

Монтажный комплект включает: фрикционный диск, переходную пластину; крепежные элементы.

Тип узла	Тип редуктора (не включен)	Код комплекта
E-SMART 30	MP053	G000356
	LC050; LP050; PE2	G000357
	SW030	G000383
E-SMART 50	MP060; PLE60	G000852
	LC070; MPV00; LP070; PE3	G000853
	SW040	G000854
E-SMART 80	P3	G000824
	MP080	G000826
	LC090; MPV01; LP090; PE4	G000827
	MP105	G000830
	PE3; LP070	G001078
	SP075; PLN090	G000859
	SP060; PLN070	G000829
	SW040	G000866
SW050	G000895	
E-SMART 100	MP130	G000482
	LC120; MPV02; LP120; PE5	G000483
	LC090	G000525
	MP105	G000527
	SW050	G000717

Табл. 36

При выборе других типов редукторов обращаться в компанию Rollon

Код заказа



> Идентификационный код систем линейного перемещения

L	10 03 = 30 05 = 50 08 = 80 10 = 100	2Y	02000	2A	
					Размер (30) 2S=SP2 Размер (50-80) 1T=SP1 - 2T=SP2 - 3T=SP3 - 4T=SP4 Размер (100) 1A=SP1 - 2A=SP2 - 3A=SP3 - 4A=SP4
					L = полная длина изделия
					Код приводного блока см. стр. SS-12
					Типоразмер актуатора см. стр. SS-5 - стр. SS-10
					Актуатор серии "E-SMART" см. стр. SS-2

Для создания идентификационных кодов для линии актуаторов можно посетить: <http://configureactuator.rollon.com>

Серия "R-SMART"

> Описание актуаторов серии "R-SMART"

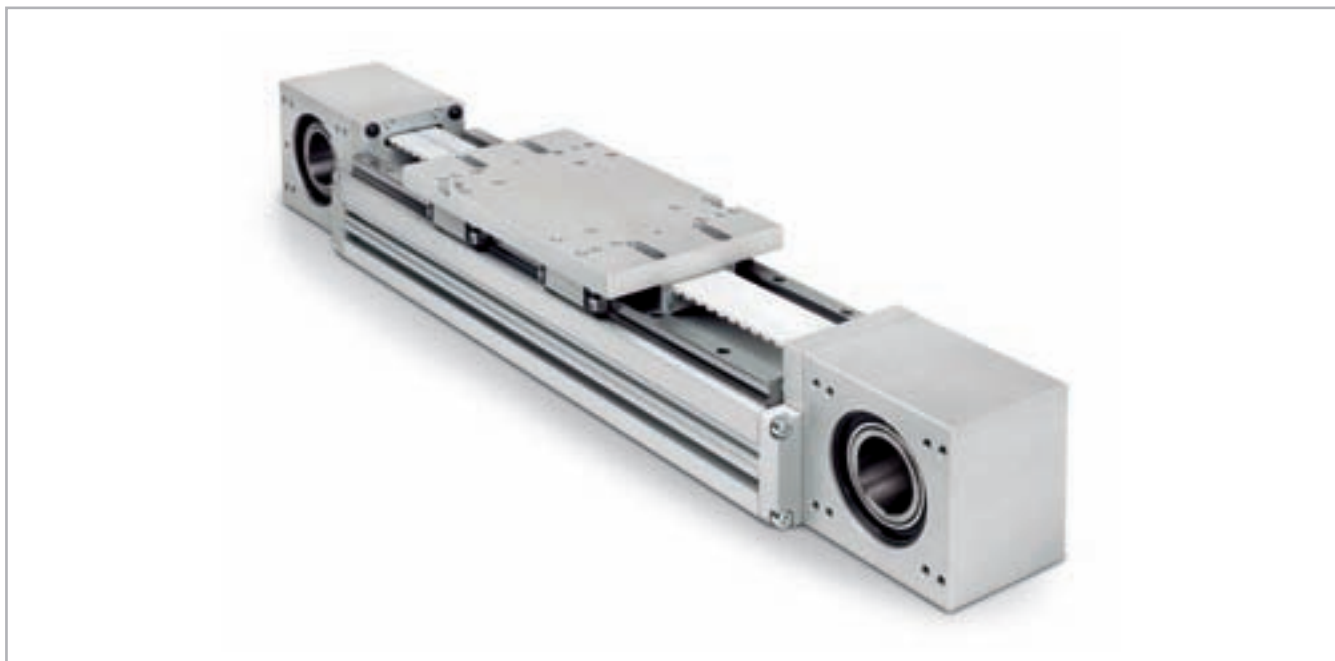


Рис. 20

R-SMART

Системы "R-Smart" линейного перемещения отличаются повышенной грузоподъемностью, и хорошо пригодны для перемещения тяговым или толкающим усилием тяжёлых грузов; эти системы также хорошо пригодны для эксплуатации в условиях высокой частоты рабочих циклов, допускают их как консольный, так и порталный монтаж, и хорошо встраиваются в промышленные автоматизированные производственные линии.

Они имеют самонесущую конструкцию на основе экструдированного алюминиевого профиля прямоугольного сечения с анодированием, и производятся в трёх типоразмерах от 120 до 220 мм.

В механизме перемещения используется полиуретановый армированный сталью приводной ремень и две направляющие, по которым перемещаются четыре или более кареток с системой рециркуляции шариков. Для дополнительного увеличения грузоподъемности системы могут поставляться с большим количеством кареток.

Данные системы оптимально подходят для перемещения тяжёлых грузов в стеснённых условиях, а также в условиях непрерывных производств, не допускающих простоя и технологических остановок оборудования.

> Компоненты

Экструдированный профиль

Экструдированные профили из анодированного алюминия, используемые для производства корпусов линейных узлов Rollon серии SMART были спроектированы и изготовлены в сотрудничестве с лидирующей компанией в данной отрасли для получения правильного сочетания высокой механической прочности и низкого веса. Используемый сплав анодированного алюминия 6060 (для получения дополнительной информации см. физические и химические характеристики ниже) был экструдирован с размерными допусками, соответствующими стандартам EN 755-9.

Приводной ремень

В актуаторах серии "Rollon SMART" используются полиуретановые приводные ремни со стальным армированием и профилем типа "AT". Ремни такого типа оптимально пригодны для использования в подобных актуаторах благодаря таким своим характеристикам, как

высокая нагрузочная способность, компактность и малошумность. В сочетании с беззаворным приводом ремня такое решение позволяет обеспечить плавность хода каретки в том числе и в условиях частой смены направления её перемещения. Оптимизация реализуемого в конкретных моделях соотношения максимальной ширины приводного ремня и размеров корпуса актуатора позволила обеспечить следующие эксплуатационные характеристики:

- **Высокая скорость перемещений**
- **Малошумность**
- **Малая интенсивность износа**

Каретка

Каретки актуаторов "Rollon SMART" линейного перемещения целиком выполнены из анодированного алюминия. При этом размеры каретки могут быть разными, в зависимости от модели.

Характеристики используемого алюминиевого сплава: "AL 6060"

Химический состав [%]

Al	Mg	Si	Fe	Mn	Zn	Cu	Примеси
Остаток	0,35-0,60	0,30-0,60	0,30	0,10	0,10	0,10	0,05-0,15

Табл. 37

Физические характеристики

Плотность	Коэффициент упругости	Коэффициент теплового расширения (20°-100°С)	Теплопроводность (20°С)	Удельная теплоёмкость (0°-100°С)	Сопротивление	Точка плавления
$\frac{\text{кг}}{\text{дм}^3}$	$\frac{\text{кН}}{\text{мм}^2}$	$\frac{10^{-6}}{\text{К}}$	$\frac{\text{Вт}}{\text{м} \cdot \text{К}}$	$\frac{\text{Дж}}{\text{кг} \cdot \text{К}}$	$\Omega \cdot \text{м} \cdot 10^{-9}$	°С
2,7	70	23,8	200	880-900	33	600-655

Табл. 38

Механические характеристики

Rm	Rp (02)	A	НВ
$\frac{\text{Н}}{\text{мм}^2}$	$\frac{\text{Н}}{\text{мм}^2}$	%	—
250	200	10	75

Табл. 39

> Система линейного перемещения

Описываемая серия актуаторов линейного перемещения была разработана для эксплуатации в условиях максимальных ускорений и пределах соответствующих параметров грузоподъёмности и скорости перемещений. Линейные актуаторы серии "Rollon SMART" основаны на использовании профильных направляющих:

Эксплуатационные характеристики:

- На корпусе актуатора установлены профильные направляющие высокой грузоподъёмности.
- Каретка установлена на четырёх шариковых блоках с преднатягом, что позволяет ей эффективно воспринимать усилия, воздействующие на неё во всех основных направлениях.
- В каретках данной серии актуаторов используются профильные направляющие с блоками, оснащёнными шариковым сепаратором, предотвращающим контакт шариков между собой.
- Каждый из шариковых блоков имеет уплотнения с обоих концов; при необходимости эксплуатации актуатора в условиях повышенной запылённости в конструкцию может добавляться дополнительный торцевой скребок.

Особенности описываемой системы линейного перемещения:

- Высокие скорости и ускорения
- Высокая грузоподъёмность
- Высокая устойчивость к изгибу
- Малые потери на трение
- Длительный срок службы
- Малошумность

"R-SMART" - вид в сечении

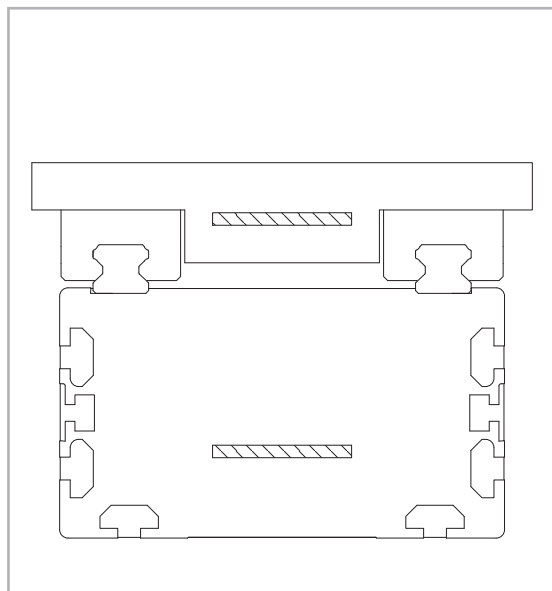
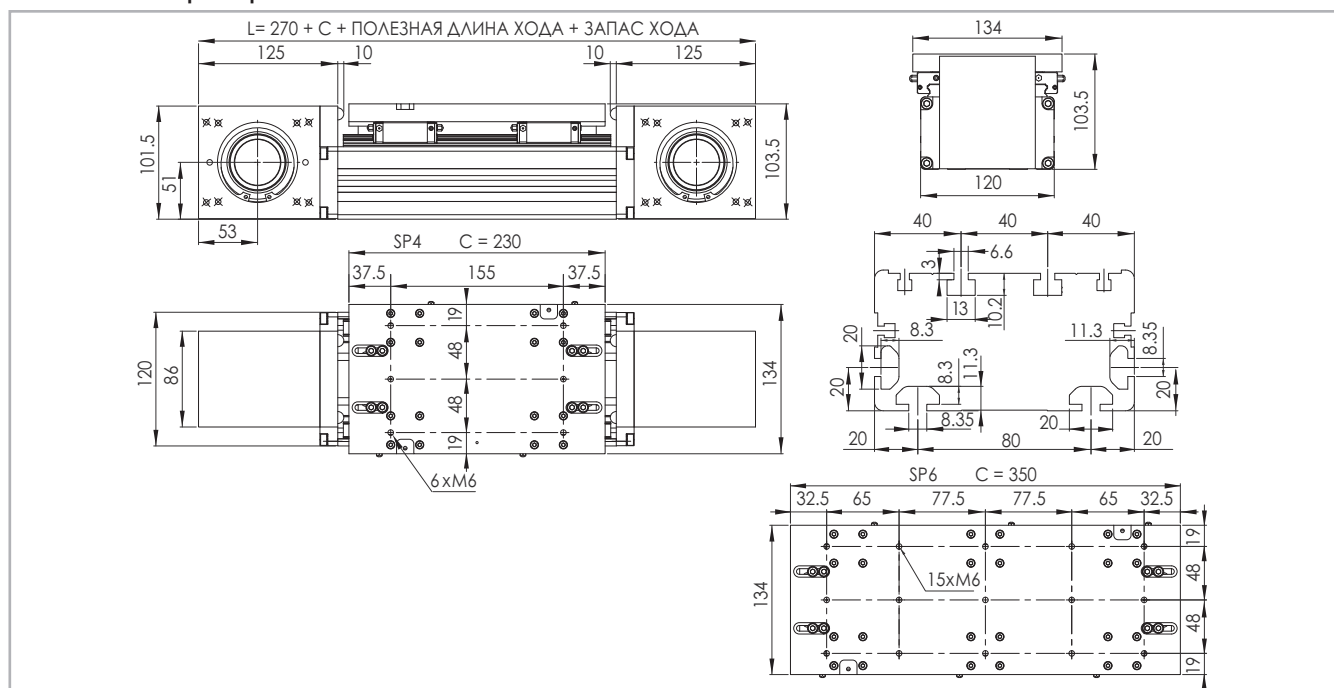


Рис. 21

"R-SMART 120 SP4 - SP6"

"R-SMART 120" - размеры



* Данные по величине запаса хода предоставляются под запрос, причём эта величина может быть различной, в зависимости от специфики решаемых Заказчиком задач.

Рис. 22

Технические характеристики

	Тип	
	"R-SMART 120 SP4"	"R-SMART 120 SP6"
Максимальная полезная длина хода [мм]*1	6050	5930
Максимальная стабильность позиционирования [мм]*2	0,1	0,1
Максимальная скорость [м/с]	4,0	4,0
Максимальное ускорение [м/с ²]	50	50
Тип приводного ремня	"40 AT 10"	"40 AT 10"
Тип шкива	"Z 21"	"Z 21"
Диаметр шкива [мм]	66,84	66,84
Длина хода каретки на один оборот шкива [мм]	210	210
Масса каретки [кг]	3	4
Вес при нулевом ходе [кг]	12,9	15
Масса на 100 мм полезного хода [кг]	0,9	0,9
Усилие страгивания [Нм]	1,95	2,3
Момент инерции шкивов [г мм ²]	1.054,300	1.054,300

*1) С применением предлагаемых компанией "Rollon" специальных соединительных приспособлений максимальная длина хода может достигать 11 200 (у модификации "SP4") и 11 080 (у модификации "SP6") мм.

*2) Фактическая стабильность позиционирования зависит в том числе и от типа трансмиссии.

Табл. 40

"R-SMART 120" - грузоподъёмность

Тип	F_x [Н]		F_y [Н]		F_z [Н]		M_x [Нм]		M_y [Нм]		M_z [Нм]	
	стат.	дин.	стат.	дин.	стат.	дин.	стат.	дин.	стат.	дин.	стат.	дин.
"R-SMART 120 SP4"	2812	1824	48400	29120	48400	29120	2226	1340	3122	1878	3122	1878
"R-SMART 120 SP6"	2812	1824	72600	43680	72600	43680	3340	2009	5953	3582	5953	3582

Расчёты статической нагрузки и ресурса см. на стр. SL-2 и SL-3

Табл. 43

Моменты инерции алюминиевого корпуса

Тип	I_x [10 ⁷ мм ⁴]	I_y [10 ⁷ мм ⁴]	I_D [10 ⁷ мм ⁴]
"R-SMART 120 SP"	0,108	0,367	0,475

Табл. 41

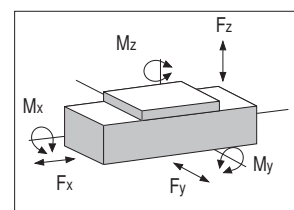
Приводной ремень

Приводной ремень изготовлен из износостойкого полиуретанового материала, для увеличения устойчивости к растяжению армированного стальным кордом.

Тип	Тип приводного ремня	Ширина приводного ремня [мм]	Масса кг/м
"R-SMART 120 SP"	"40 AT 10"	40	0,23

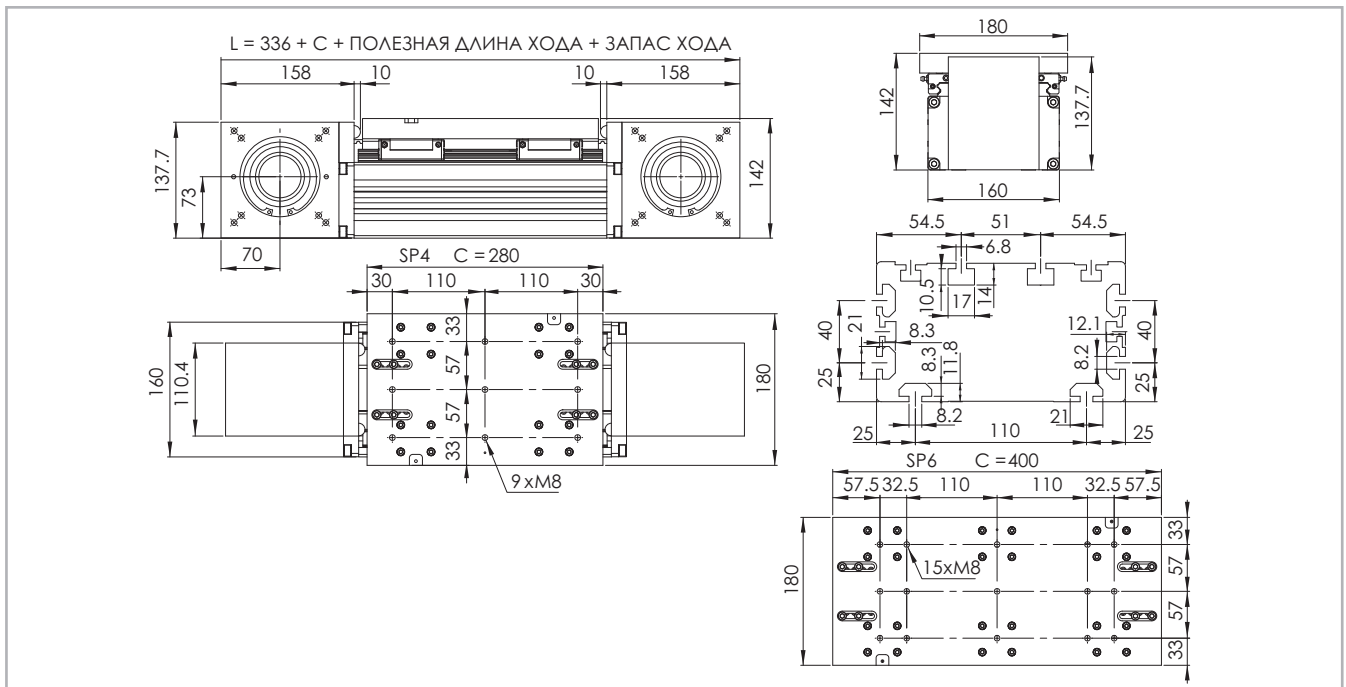
Табл. 42

Длина ремня (мм) = 2 x L - 115 (SP4) - 2 x L - 235 (SP6)



> "R-SMART 160 SP4 - SP6"

"R-SMART 160" - размеры



* Данные по величине запаса хода предоставляются под запрос, причём эта величина может быть различной, в зависимости от специфики решаемых Заказчиком задач. **Рис. 23**

Технические характеристики

	Тип	
	"R-SMART 160 SP4"	"R-SMART 160 SP6"
Максимальная полезная длина хода [мм]*1	6000	5880
Максимальная стабильность позиционирования [мм]*2	0,1	0,1
Максимальная скорость [м/с]	4,0	4,0
Максимальное ускорение [м/с²]	50	50
Тип приводного ремня	"50 AT 10"	"50 AT 10"
Тип шкива	"Z 27"	"Z 27"
Диаметр шкива [мм]	85,94	85,94
Длина хода каретки на один оборот шкива [мм]	270	270
Масса каретки [кг]	5,4	7,5
Вес при нулевом ходе [кг]	24,4	27,9
Масса на 100 мм полезного хода [кг]	1,75	1,75
Усилие страгивания [Нм]	3,4	3,95
Момент инерции шкивов [г мм²]	4.035,390	4.035,390

*1) С применением предлагаемых компанией "Rollon" специальных соединительных приспособлений максимальная длина хода может достигать 11 200 (у модификации "SP4") и 11 080 (у модификации "SP6") мм.

*2) Фактическая стабильность позиционирования зависит в том числе и от типа трансмиссии

Табл. 44

"R-SMART 160 SP4 - R-SMART 160 SP6" - грузоподъёмность

Тип	F _x [Н]		F _y [Н]		F _z [Н]		M _x [Нм]		M _y [Нм]		M _z [Нм]	
	стат.	дин.	стат.	дин.	стат.	дин.	стат.	дин.	стат.	дин.	стат.	дин.
"R-SMART 160 SP4"	4440	3060	86800	69600	86800	69600	5034	4037	7118	5707	7118	5707
"R-SMART 160 SP6"	4440	3060	130200	104400	130200	104400	7552	6055	12109	9709	12109	9709

Расчёты статической нагрузки и ресурса см. на стр. SL-2 и SL-3

Табл. 47

Моменты инерции алюминиевого корпуса

Тип	I _x [10 ⁷ мм ⁴]	I _y [10 ⁷ мм ⁴]	I _D [10 ⁷ мм ⁴]
"R-SMART 160 SP"	0,383	1,313	1,696

Табл. 45

Приводной ремень

Приводной ремень изготовлен из износостойкого полиуретанового материала, для увеличения устойчивости к растяжению армированный стальным кордом.

Тип	Тип приводного ремня	Ширина приводного ремня [мм]	Масса кг/м
"R-SMART 160 SP"	"50 AT 10"	50	0,29

Табл. 46

Длина ремня (мм) = 2 x L - 150 (SP4) - 2 x L - 270 (SP6)

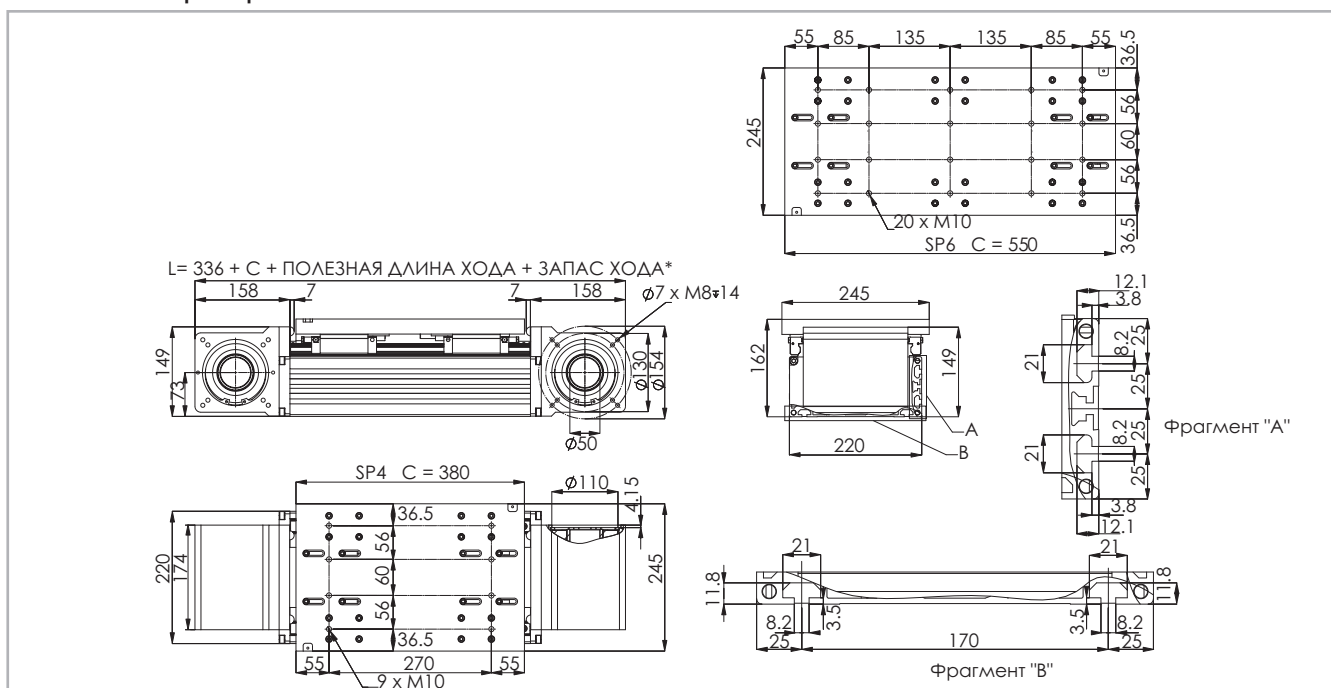


Табл. 44

Табл. 47

> "R-SMART 220 SP4 - SP6"

"R-SMART 220" - размеры



* Данные по величине запаса хода предоставляются под запрос, причём эта величина может быть различной, в зависимости от специфики решаемых Заказчиком задач.

Рис. 24

Технические характеристики

	Тип	
	"R-SMART 220 SP4"	"R-SMART 220 SP6"
Максимальная полезная длина хода [мм]*1	5900	5730
Максимальная стабильность позиционирования [мм]*2	0,1	0,1
Максимальная скорость [м/с]	4,0	4,0
Максимальное ускорение [м/с ²]	50	50
Тип приводного ремня	"100 AT 10"	"100 AT 10"
Тип шкива	"Z 32"	"Z 32"
Диаметр шкива [мм]	101,86	101,86
Длина хода каретки на один оборот шкива [мм]	320	320
Масса каретки [кг]	12,1	16,95
Вес при нулевом ходе [кг]	41,13	49,93
Масса на 100 мм полезного хода [кг]	2,45	2,45
Усилие страгивания [Нм]	4,3	7
Момент инерции шкивов [г мм ²]	12.529,220	12.529,220

Табл. 48

*1) С применением предлагаемых компанией "Rollon" специальных соединительных приспособлений максимальная длина хода может достигать 11 100 (у модификации "SP4") и 10 930 (у модификации "SP6") мм.

*2) Фактическая стабильность позиционирования зависит в том числе и от типа трансмиссии.

"R-SMART 220 SP4" - "R-SMART 220 SP6" - грузоподъёмность

Тип	F _x [Н]		F _y [Н]		F _z [Н]		M _x [Нм]		M _y [Нм]		M _z [Нм]	
	стат.	дин.	стат.	дин.	стат.	дин.	стат.	дин.	стат.	дин.	стат.	дин.
"R-SMART 220 SP4"	8880	6360	158000	110000	158000	110000	13430	9350	17380	12100	17380	12100
"R-SMART 220 SP6"	8880	6360	237000	165000	237000	165000	20145	14025	30810	21450	30810	21450

Расчёты статической нагрузки и ресурса см. на стр. SL-2 и SL-3

Табл. 51

Моменты инерции алюминиевого корпуса

Тип	I _x [10 ⁷ мм ⁴]	I _y [10 ⁷ мм ⁴]	I _p [10 ⁷ мм ⁴]
"R-SMART 220 SP"	0,663	3,658	4,321

Табл. 49

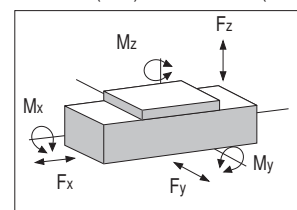
Приводной ремень

Приводной ремень изготовлен из износостойкого полиуретанового материала, для увеличения устойчивости к растяжению армированный стальным кордом.

Тип	Тип приводного ремня	Ширина приводного ремня [мм]	Масса кг/м
"R-SMART 220 SP"	"100 AT 10"	100	0,58

Табл. 50

Длина ремня (мм) = 2 x L - 130 (SP4) - 2 x L - 300 (SP6)



> Применяемая смазка и системы смазки

Линейные узлы SP с профильными направляющими

Линейные узлы SP оснащены профильными направляющими с самосмазывающимися каретками. В данных каретках используются шариковые блоки, оснащенные шариковым сепаратором, который предотвращает контакт шариков между собой. Такая система обеспечивает длительный интервал между операциями техобслуживания: версия SP: каждые 5000 км или 1 год эксплуатации на

основании значения, достигнутого ранее. Если требуется большая долговечность или в случае применения в высокودинамичных или высоконагруженных системах, просим вас обратиться в компанию для дополнительной проверки.

R-SMART

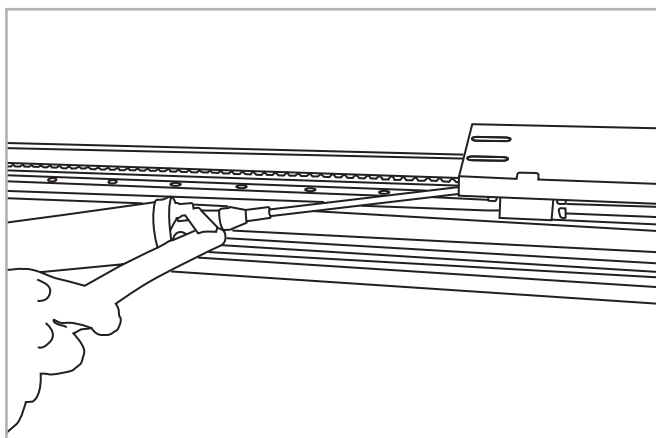


Рис. 25

- Вставить кончик маслёнки в точку смазки обслуживаемого блока.
- Тип смазочного материала: смазка класса "NLGI 2" на основе литиевого мыла.
- Количество смазочных материалов для заправки систем смазывания при техобслуживании, на каждую точку смазки:
В случае, если изделия эксплуатируются в условиях высоких нагрузок и/или в тяжёлых внешних условиях, смазывание следует осуществлять чаще.
За дополнительной информацией просьба обращаться непосредственно в компанию "Rollon".

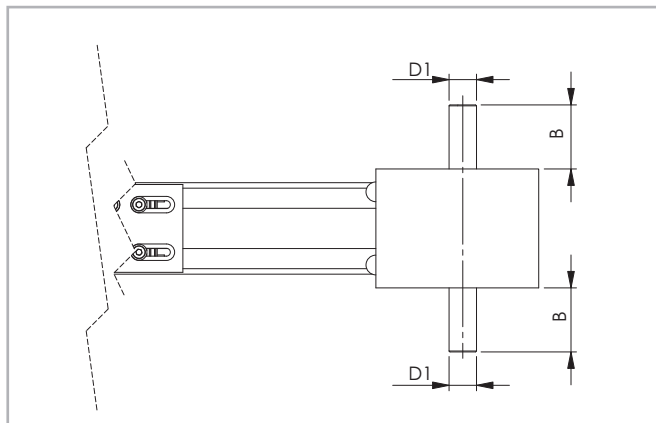
Компанией "Rollon" предлагаются каретки различных типов, предназначенные для решения широкого спектра прикладных задач.

Тип	Количество [г] смазки на ниппель
"R-SMART 120"	1
"R-SMART 160"	2-3
"R-SMART 220"	5-6

Табл. 52

> Гладкие валы

Гладкие валы типа "AS"



В зависимости от варианта исполнения гладкий вал может выступать наружу относительно приводного блока влево и/или вправо. **Рис. 26**

Такая конфигурация головки обеспечивается монтажным комплектом, который поставляется в качестве дополнительной принадлежности. Заказчик сам принимает решение об установке комплекта слева или справа от приводной головки на стадии монтажа.

Размеры изделий в мм

Совместимые актуаторы	Тип вала	B	D1	Монтажный комплект "AS" - код комплекта
"R-SMART 120"	AS 20	36	20h7	G000828
"R-SMART 160"	AS 25	50	25h7	G000649
"R-SMART 220"	AS 25	50	25h7	G000649

Табл. 53

> Присоединение привода

Полый вал типа "FP" - стандартный комплект поставки

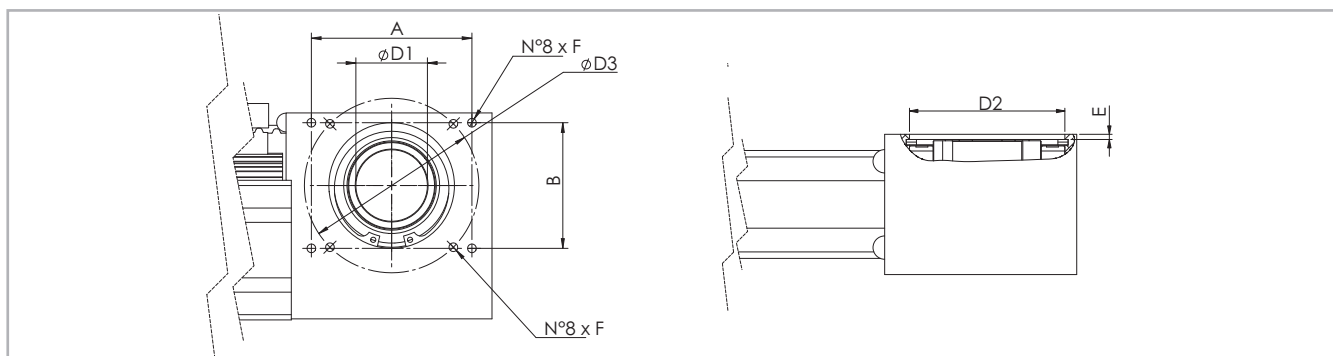


Рис. 27

Размеры изделий в мм

Совместимые актуаторы	Тип вала	D1	D2	D3	E	F	A x B	Код приводного блока
"R-SMART 120"	FP 41	41H7	72J6	100	3,5	M6	92x72	2Y
"R-SMART 160"	FP 50	50H7	95J6	130	3,5	M8	109x109	2Y
"R-SMART 220"	FP 50	50H7	110J6	130	4	M8	109x109	2Y

Табл. 54

Для обеспечения совместимости со стандартными, рекомендованными компанией "Rollon" редукторами необходим соединительный фланец. Для получения дополнительной информации просьба связываться непосредственно с компанией "Rollon".

> Аксессуары

Крепление скобами

В актуаторах серии "Rollon SMART System" используются линейные направляющие, способные воспринимать нагрузки, действующие в любых направлениях. Соответственно, актуаторы могут монтироваться в любом положении и любой ориентации.

Рекомендуем монтировать актуаторы серии "SMART System" по одному из двух описанных ниже вариантов:

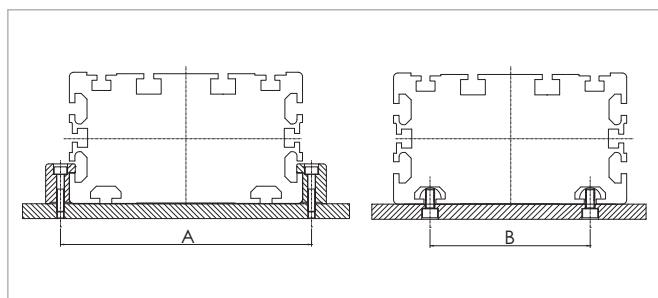


Рис. 28

Размеры изделий в мм

	A	B
"R-SMART 120"	132	80
"R-SMART 160"	180	110
"R-SMART 220"	240	170

Табл. 55

Крепёжные скобы

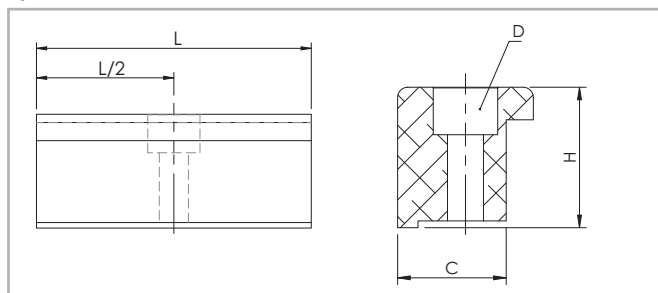


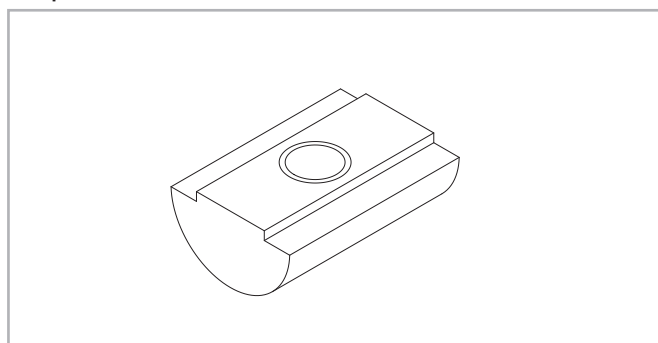
Рис. 29

Размеры изделий в мм

	C	H	L	D	Код Rollon
"R-SMART 120"	16	20,7	50	M5	1000111
"R-SMART 160"	31	28,5	100	M10	1002377
"R-SMART 220"	31	28,5	100	M10	1002377

Табл. 56

T-образные гайки



в пазах корпуса следует

Рис. 30

Размеры изделий в мм

	отверстия	Длина	Код Rollon
"R-SMART 120"	M6	20	6000437
"R-SMART 160"	M6	20	6000437
"R-SMART 160"	M8	20	6001544
"R-SMART 220"	M6	20	6000437
"R-SMART 220"	M8	20	6001544

Табл. 57

Бесконтактные датчики

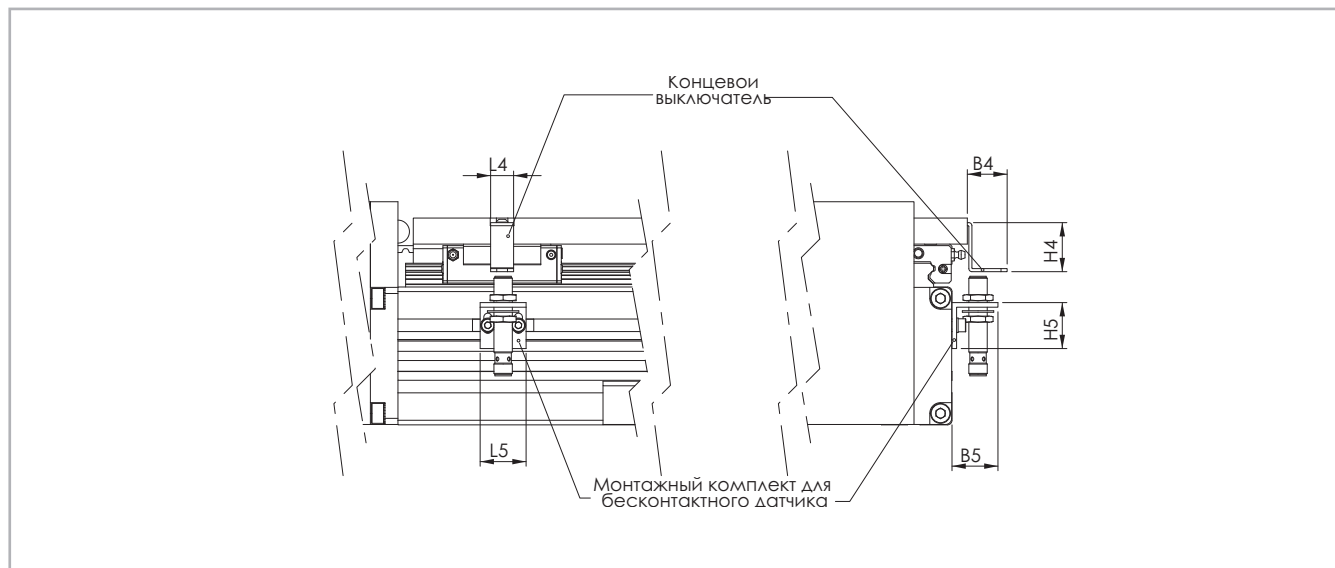


Рис. 31

Монтажный комплект для бесконтактного датчика

Алюминиевая деталь с Т-образными гайками для крепления.

Концевой выключатель

Металлическая пластина, устанавливаемая на каретку и регистрируемая бесконтактным датчиком.

Размеры изделий в мм

	B4	B5	L4	L5	H4	H5	Для беск. датчика	Концевой выключатель	Бесконтактный датчик код монтажного комплекта
"R-SMART 120"	26	30	15	30	32	30	Ø 8/12	G000833	G000844
"R-SMART 160"	26	30	15	30	32	30	Ø 8/12	G000833	G000838
"R-SMART 220"	26	30	15	30	32	30	Ø 8/12	G000833	G000838

Табл. 58

Монтажные комплекты



Рис. 32



Рис. 33

Для крепления линейных актуаторов "R-SMART" к актуаторам "Rollon" других серий нами предлагаются специальные монтажные комплекты. Допустимые при монтаже комбинации, а также коды заказа таких комплектов, приведены в расположенной ниже таблице.






Комбинация	Код	X Без рельса на каждом конце (мм)
 R-SMART 120 и E-SMART 50	G000899	60
 R-SMART 120 и E-SMART 80	G000863	90
 R-SMART 160 и E-SMART 80	G000902	90
 R-SMART 160 и E-SMART 100	G000903	110
 R-SMART 220 и E-SMART 100	G001207	110

Табл. 59

Переходный фланец для узла коробки передач

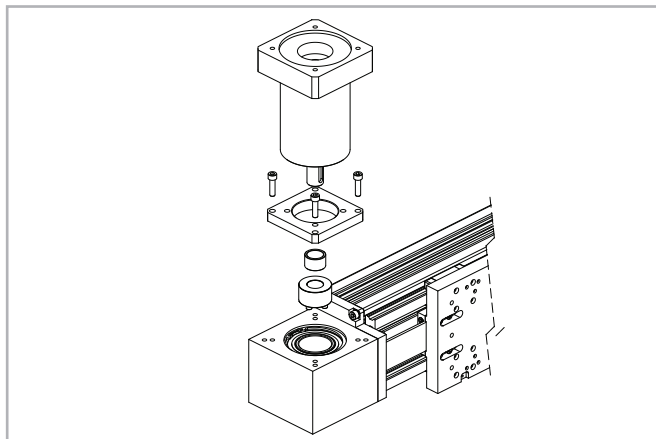


Рис. 34

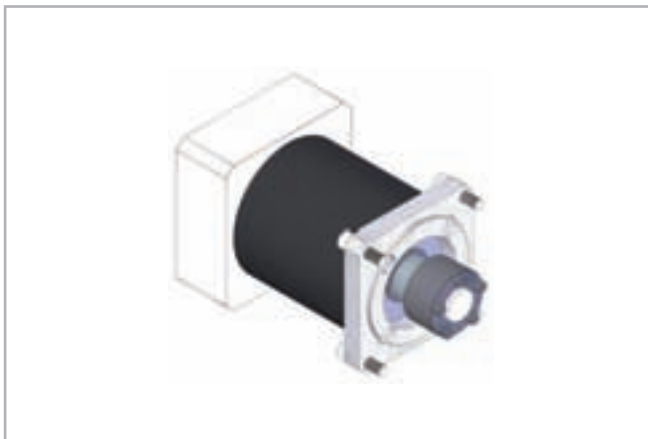


Рис. 35

Монтажный комплект включает: фрикционный диск, переходную пластину; крепежные материалы

Тип узла	Тип Редуктора (не включен)	Код комплекта
R-SMART 120	P3	G000824
	MP080	G000826
	LC90; MPV01; LP090; PE4	G000827
	MP105	G000830
	PE3; LP070	G001078
	SP060; PLN070	G000829
	SP070; PLN090	G000859
	SW040	G000866
R-SMART 160	MP130	G000482
	LC120; MPV02; LP120; PE5	G000483
	LC090; LP090	G000525
	MP105	G000527
	SP075; PLN090	G000526
	SW050	G000717
R-SMART 220	MP130	G001045
	MP105	G001047
	LC120; MPV02; LP120; PE5	G001049

Табл. 60

При выборе других типов редукторов просьба обращаться в компанию Rollon

Код заказа



> Идентификационный код систем линейного перемещения

D	12 12=120 16=160 22=220	2Y	02000	4A	
					Размер (120-160-220) 4A=SP4 6A=SP6
					L = полная длина изделия
					Код приводного блока см. стр. SS-24
					Типоразмер актуатора см. стр. SS-20 стр. SS-22
					Актуатор серии "R-SMART" см. стр. SS-17

Для создания идентификационных кодов для линии актуаторов можно посетить: <http://configureactuator.rollon.com>

Серия "S-SMART"



> Описание актуаторов серии "S-SMART"



Рис. 36

S-SMART

Актуаторы "S-Smart" линейного перемещения были разработаны для реализации вертикальных перемещений в порталных системах, а также в любых других случаях, когда актуатор приходится крепить за каретку, а перемещаться должен алюминиевый профиль.

Эти актуаторы имеют самонесущую конструкцию на основе экструдированного алюминиевого профиля с анодированием, поставляются в трёх типоразмерах от 50 до 80 мм, отличаются повышенной механической жёсткостью, и идеальны для использования в качестве линейных направляющих систем перемещения по оси "Z".

В дополнение к этому конструкцией этой модели актуаторов предусмотрена возможность их простого соединения с актуаторами модели "R-Smart" одной простой скобой.

> Компоненты

Экструдированный профиль

Экструдированные профили из анодированного алюминия, используемые для производства корпусов линейных узлов Rollon серии SMART были спроектированы и изготовлены в сотрудничестве с лидирующей компанией в данной отрасли для получения правильного сочетания высокой механической прочности и низкого веса. Используемый сплав анодированного алюминия 6060 (для получения дополнительной информации см. физические и химические характеристики ниже) был экструдирован с размерными допусками, соответствующими стандартам EN 755-9.

Приводной ремень

В актуаторах серии "Rollon SMART" используются полиуретановые приводные ремни со стальным армированием и профилем типа "AT". Ремни такого типа оптимально пригодны для использования в подобных актуаторах благодаря таким своим характеристикам, как

высокая нагрузочная способность, компактность и малошумность. В сочетании с безззорным приводом ремня такое решение позволяет обеспечить плавность хода каретки в том числе и в условиях частой смены направления её перемещения. Оптимизация реализуемого в конкретных моделях соотношения максимальной ширины приводного ремня и размеров корпуса актуатора позволила обеспечить следующие эксплуатационные характеристики:

- Высокая скорость перемещений
- Малошумность
- Малая интенсивность износа

Каретка

Каретки актуаторов "Rollon SMART" линейного перемещения целиком выполнены из анодированного алюминия. При этом размеры каретки могут быть разными, в зависимости от модели.

Характеристики используемого алюминиевого сплава: "AL 6060"

Химический состав [%]

Al	Mg	Si	Fe	Mn	Zn	Cu	Примеси
Остаток	0,35-0,60	0,30-0,60	0,30	0,10	0,10	0,10	0,05-0,15

Табл. 61

Физические характеристики

Плотность	Коэффициент упругости	Коэффициент теплового расширения (20°-100°С)	Теплопроводность (20°С)	Удельная теплоёмкость (0°-100°С)	Сопротивление	Точка плавления
$\frac{\text{кг}}{\text{дм}^3}$	$\frac{\text{кН}}{\text{мм}^2}$	$\frac{10^{-6}}{\text{К}}$	$\frac{\text{Вт}}{\text{м} \cdot \text{К}}$	$\frac{\text{Дж}}{\text{кг} \cdot \text{К}}$	$\Omega \cdot \text{м} \cdot 10^{-9}$	°С
2,7	70	23,8	200	880-900	33	600-655

Табл. 62

Механические характеристики

Rm	Rp (02)	A	НВ
$\frac{\text{Н}}{\text{мм}^2}$	$\frac{\text{Н}}{\text{мм}^2}$	%	—
250	200	10	75

Табл. 63

> Система линейного перемещения

Описываемая серия актуаторов линейного перемещения была разработана для эксплуатации в условиях максимальных ускорений и пределах соответствующих параметров грузоподъемности и скорости перемещений. Линейные актуаторы серии "Rollon SMART" основаны на использовании профильных направляющих:

Эксплуатационные характеристики:

- Внутри корпуса актуатора размещена профильная направляющая высокой грузоподъемности.
- Использование шариковых блоков с преднатягом позволяет актуаторам воспринимать эквивалентные усилия, действующие по всем основным осям.
- В каретках данной серии актуаторов используются профильные направляющие с блоками, оснащенными шариковым сепаратором, предотвращающим контакт шариков между собой.
- Каждый из шариковых блоков имеет уплотнения с обоих концов; при необходимости эксплуатации актуатора в условиях повышенной запыленности в конструкцию может добавляться дополнительный торцевой скребок.

Особенности описываемой системы линейного перемещения:

- Высокие скорости и ускорения
- Высокая грузоподъемность
- Высокая устойчивость к изгибу
- Малые потери на трение
- Длительный срок службы
- Малошумность

"S-SMART" - вид в сечении

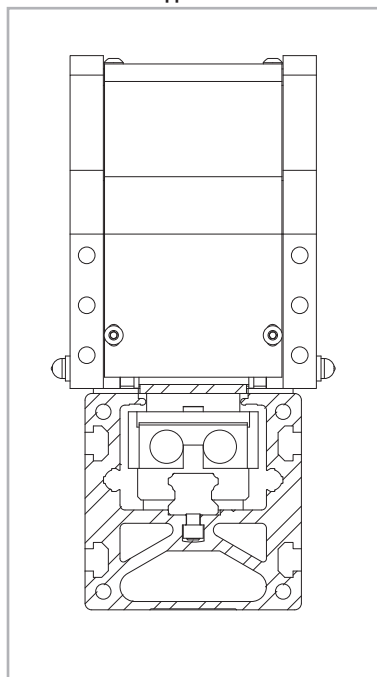
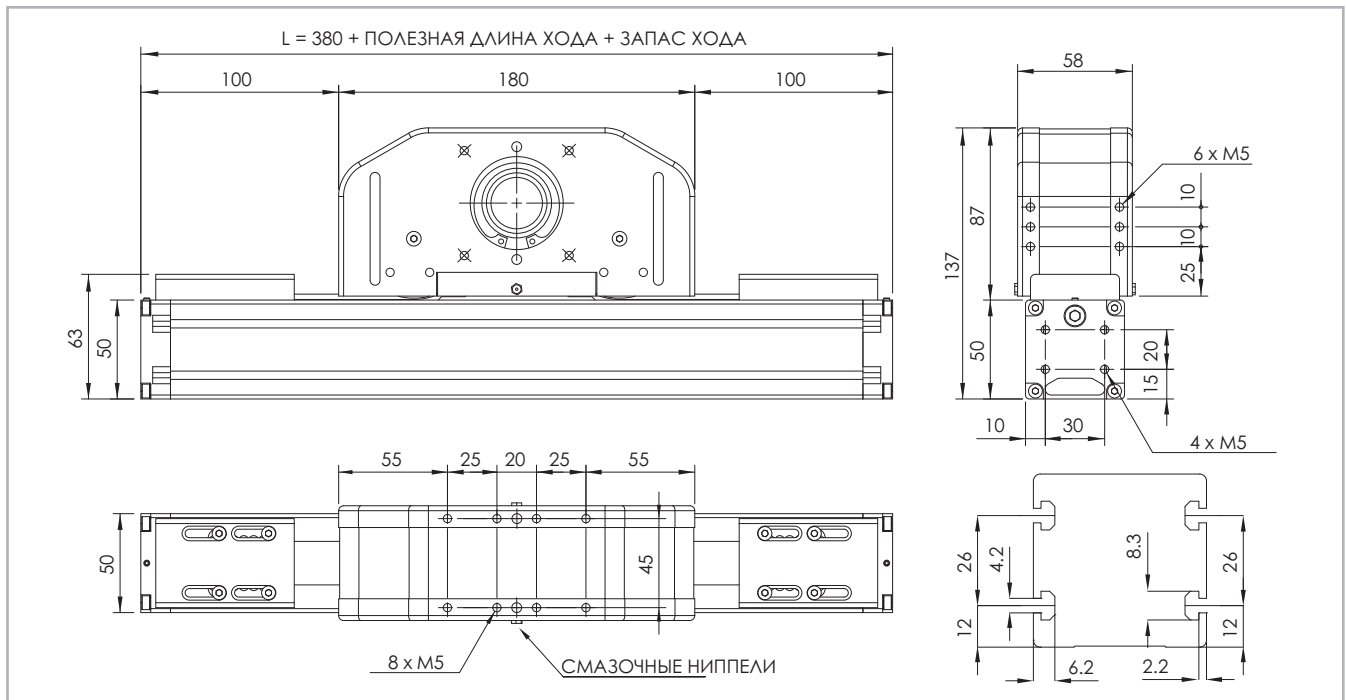


Рис. 35

> "S-SMART 50 SP"

Размеры актуаторов "S-SMART 50 SP"



* Данные по величине запаса хода предоставляются под запрос, причём эта величина может быть различной, в зависимости от специфики решаемых Заказчиком задач.

Рис. 38

Технические характеристики

	Тип
	"S-SMART 50 SP"
Максимальная полезная длина хода [мм]	1000
Максимальная стабильность позиционирования [мм]*1	0,1
Максимальная скорость [м/с]	4,0
Максимальное ускорение [м/с ²]	50
Тип приводного ремня	"22 AT 5"
Тип шкива	"Z 23"
Диаметр шкива [мм]	36,61
Длина хода каретки на один оборот шкива [мм]	115
Масса каретки [кг]	2
Вес при нулевом ходе [кг]	5,7
Масса на 100 мм полезного хода [кг]	0,4
Усилие страгивания [Нм]	0,25

*1) Фактическая стабильность позиционирования зависит в том числе и от типа трансмиссии

Табл. 64

"S-SMART 50 SP" - грузоподъёмность

Тип	F _x [Н]		F _y [Н]		F _z [Н]		M _x [Нм]		M _y [Нм]		M _z [Нм]	
	стат.	дин.	стат.	дин.	стат.	дин.	стат.	дин.	стат.	дин.	стат.	дин.
"S-SMART 50 SP"	809	508	6930	4616	6930	4616	43	29	229	152	229	152

Расчёты статической нагрузки и ресурса см. на стр. SL-2 и SL-3

Табл. 67

Моменты инерции алюминиевого корпуса

Тип	I _x [10 ⁷ мм ⁴]	I _y [10 ⁷ мм ⁴]	I _p [10 ⁷ мм ⁴]
"S-SMART 50 SP"	0,025	0,031	0,056

Табл. 65

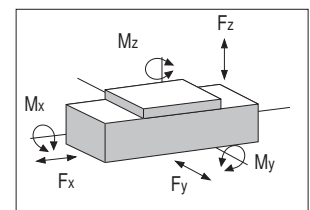
Приводной ремень

Приводной ремень изготовлен из износостойкого полиуретанового материала, для увеличения устойчивости к растяжению армированный стальным кордом.

Тип	Тип приводного ремня	Ширина приводного ремня [мм]	Масса кг/м
"S-SMART 50 SP"	"22 AT 5"	22	0,072

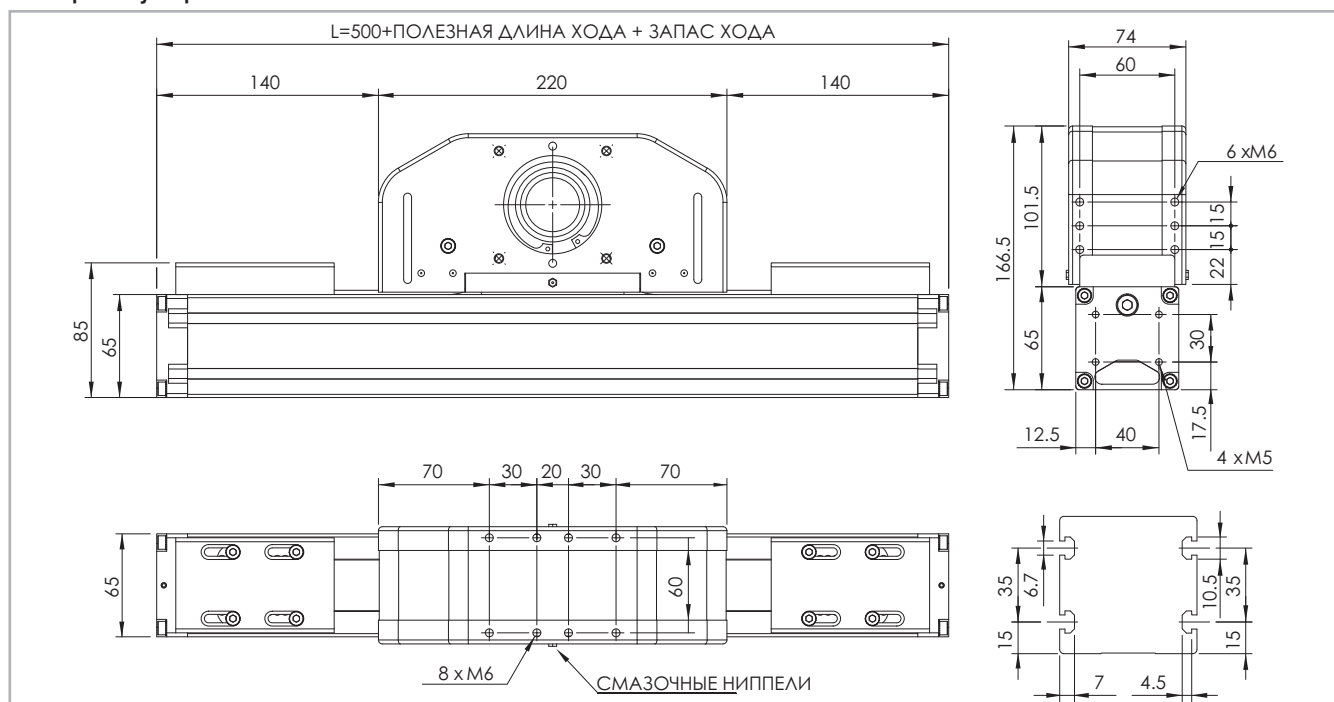
Табл. 66

Длина ремня (мм) = L + 30



> "S-SMART 65 SP"

Размеры актуаторов "S-SMART 65 SP"



* Данные по величине запаса хода предоставляются под запрос, причём эта величина может быть различной, в зависимости от специфики решаемых Заказчиком задач.

Рис. 39

Технические характеристики

	Тип
	"S-SMART 65 SP"
Максимальная полезная длина хода [мм]	1500
Максимальная стабильность позиционирования [мм]*1	0,1
Максимальная скорость [м/с]	4,0
Максимальное ускорение [м/с ²]	50
Тип приводного ремня	"32 AT 5"
Тип шкива	"Z 32"
Диаметр шкива [мм]	50,93
Длина хода каретки на один оборот шкива [мм]	160
Масса каретки [кг]	3,6
Вес при нулевом ходе [кг]	7,3
Масса на 100 мм полезного хода [кг]	0,6
Усилие страгивания [Нм]	0,60

*1) Фактическая стабильность позиционирования зависит в том числе и от типа трансмиссии

Табл. 68

"S-SMART 65 SP" - грузоподъёмность

Тип	F_x [Н]		F_y [Н]		F_z [Н]		M_x [Нм]		M_y [Нм]		M_z [Нм]	
	стат.	дин.	стат.	дин.	стат.	дин.	стат.	дин.	стат.	дин.	стат.	дин.
"S-SMART 65 SP"	1344	922	30560	19890	30560	19890	240	156	985	641	985	641

Расчёты статической нагрузки и ресурса см. на стр. SL-2 и SL-3

Табл. 71

Моменты инерции алюминиевого корпуса

Тип	I_x [10 ⁷ мм ⁴]	I_y [10 ⁷ мм ⁴]	I_p [10 ⁷ мм ⁴]
"S-SMART 65 SP"	0,060	0,086	0,146

Табл. 69

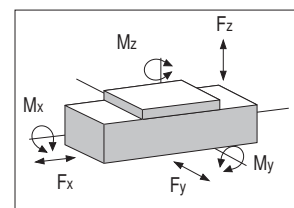
Приводной ремень

Приводной ремень изготовлен из износостойкого полиуретанового материала, для увеличения устойчивости к растяжению армированный стальным кордом.

Тип	Тип приводного ремня	Ширина приводного ремня [мм]	Масса кг/м
"S-SMART 65 SP"	"32 AT 5"	32	0,105

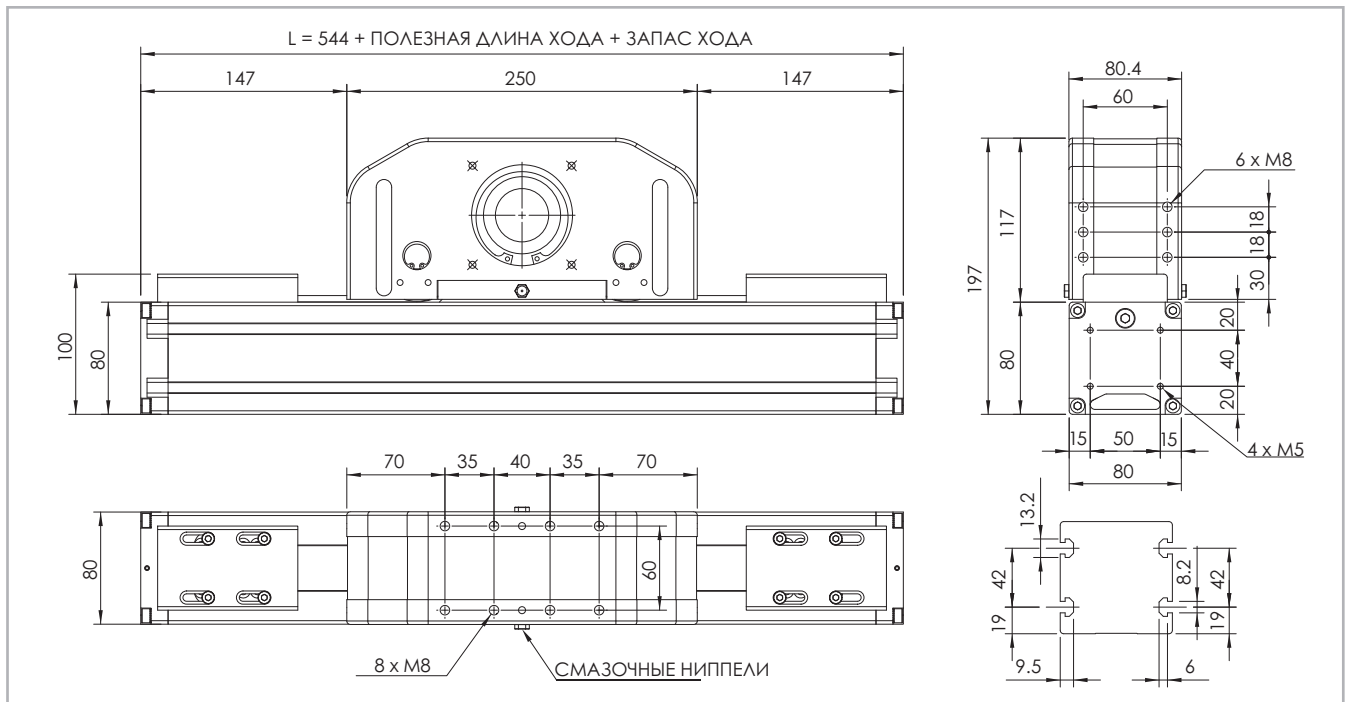
Табл. 70

Длина ремня (мм) = L + 35



> S-SMART 80 SP

Размеры актуаторов "S-SMART 80 SP"



* Данные по величине запаса хода предоставляются под запрос, причём эта величина может быть различной, в зависимости от специфики решаемых Заказчиком задач.

Рис. 40

Технические характеристики

	Тип
	"S-SMART 80 SP"
Максимальная полезная длина хода [мм]	2000
Максимальная стабильность позиционирования [мм]*1	0,1
Максимальная скорость [м/с]	4,0
Максимальное ускорение [м/с ²]	50
Тип приводного ремня	32 AT 10
Тип шкива	Z 21
Диаметр шкива [мм]	66,85
Длина хода каретки на один оборот шкива [мм]	210
Масса каретки [кг]	6,3
Вес при нулевом ходе [кг]	12,6
Масса на 100 мм полезного хода [кг]	1
Усилие страгивания [Нм]	1,65

*1) Фактическая стабильность позиционирования зависит в том числе и от типа трансмиссии

Табл. 72

"S-SMART 80 SP" - грузоподъёмность

Тип	F _x [Н]		F _y [Н]		F _z [Н]		M _x [Нм]		M _y [Нм]		M _z [Нм]	
	стат.	дин.	стат.	дин.	стат.	дин.	стат.	дин.	стат.	дин.	стат.	дин.
"S-SMART 80 SP"	2250	1459	43400	34800	43400	34800	570	440	3168	2540	3168	2540

Расчёты статической нагрузки и ресурса см. на стр. SL-2 и SL-3

Табл. 75

Моменты инерции алюминиевого корпуса

Тип	I _x [10 ⁷ мм ⁴]	I _y [10 ⁷ мм ⁴]	I _p [10 ⁷ мм ⁴]
"S-SMART 80 SP"	0,136	0,195	0,331

Табл. 73

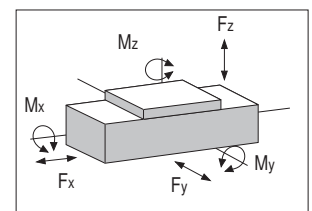
Приводной ремень

Приводной ремень изготовлен из износостойкого полиуретанового материала, для увеличения устойчивости к растяжению армированный стальным кордом.

Тип	Тип приводного ремня	Ширина приводного ремня [мм]	Масса кг/м
"S-SMART 80 SP"	32 AT 10	32	0,186

Табл. 74

Длина ремня (мм) = L + 50



> Применяемая смазка и системы смазки

Линейные узлы SP с профильными направляющими

В каретках данной серии актуаторов используются профильные направляющие с блоками, оснащенными шариковым сепаратором, предотвращающим контакт шариков между собой. Такая система обеспечивает длительный интервал между операциями техобслуживания: версия SP: каждые 5000 км или 1 год эксплуатации

на основании значения, достигнутого ранее. Если требуется большая долговечность или в случае применения в высокودинамичных или высоконагруженных системах, просим вас обратиться в компанию для дополнительной проверки.

S-SMART

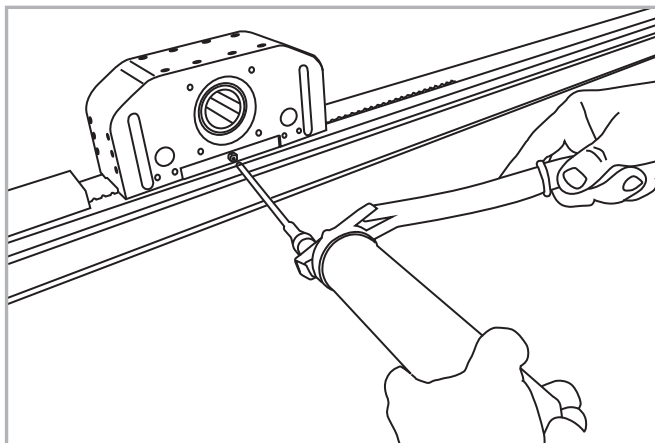


Рис. 41

- Вставить кончик маслѐнки в точку смазки обслуживаемого блока.
- Тип смазочного материала: смазка класса "NLGI 2" на основе литиевого мыла.
- Количество смазочных материалов для заправки систем смазывания при техобслуживании, на каждую точку смазки:
В случае, если изделия эксплуатируются в условиях высоких нагрузок и/или в тяжѐлых внешних условиях, смазывание следует осуществлять чаще.
За дополнительной информацией просьба обращаться непосредственно в компанию "Rollon".

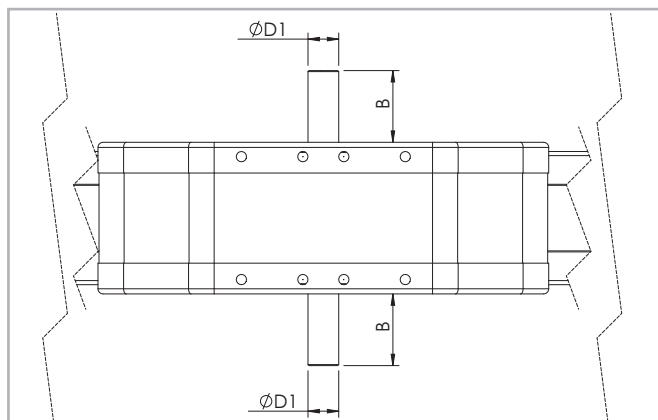
Количество смазочных материалов для перезаправки системы смазывания:

Тип	Количество [г] смазки
"S-SMART 50"	2
"S-SMART 65"	2
"S-SMART 80"	5-6

Табл. 76

> Гладкие валы

Гладкие валы типа "AS"



В зависимости от варианта исполнения гладкий вал может выступать наружу относительно приводного блока влево и/или вправо.

Рис. 42

Такая конфигурация головки обеспечивается монтажным комплектом, который поставляется в качестве дополнительной принадлежности. Заказчик сам принимает решение об установке комплекта слева или справа от приводной головки на стадии монтажа.

Размеры изделий в мм

Совместимые актуаторы	Тип вала	B	D1	Монтажный комплект "AS" - код комплекта
"S-SMART 50"	AS 12	26	12h7	G000652
"S-SMART 65"	AS 15	35	15h7	G000851
"S-SMART 80"	AS 20	40	20h7	G000828

Табл. 77

> Присоединение привода

Полый вал типа "FP" - стандартный комплект поставки

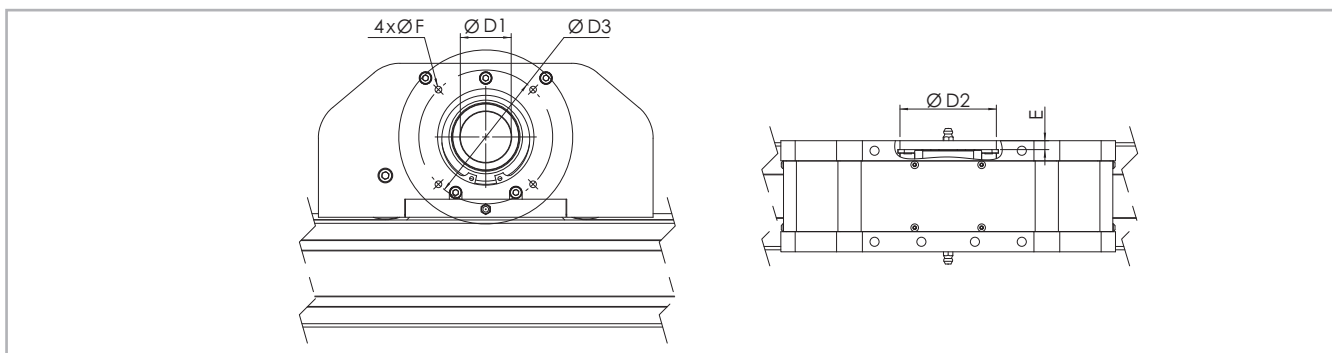


Рис. 43

Размеры изделий в мм

Совместимые актуаторы	Тип вала	D1	D2	D3	E	F	Код приводного блока
"S-SMART 50"	FP 26	26H7	47J6	75	2,5	M5	2YA
"S-SMART 65"	FP 34	34H7	62J6	96	2,5	M6	2YA
"S-SMART 80"	FP 41	41H7	72J6	100	5	M6	2ZA

Табл. 78

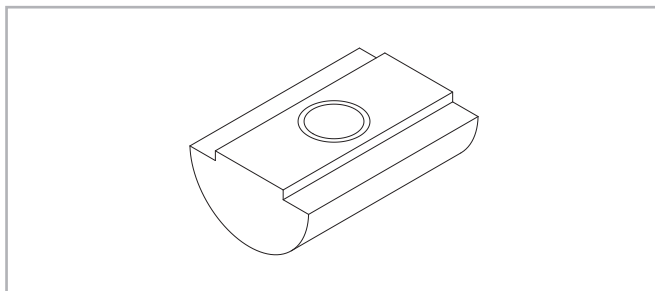
Для обеспечения совместимости со стандартными, рекомендованными компанией "Rollon" редукторами необходим соединительный фланец. Для получения дополнительной информации просьба связываться непосредственно с компанией "Rollon".

> Аксессуары

В актуаторах серии "Rollon SMART System" используются линейные направляющие, способные воспринимать нагрузки, воздействующие в любых направлениях. Соответственно, актуаторы могут монтироваться в любом положении и любой ориентации.

Рекомендуем монтировать актуаторы серии "SMART System" по одному из двух описанных ниже вариантов:

Т-образные гайки



в пазах корпуса следует использовать стальные гайки. Рис. 44

Размеры изделий в мм

	отверстия	Длина	Код Rollon
"S-SMART 50"	M4	8	1001046
"S-SMART 65"	M5	10	1000627
"S-SMART 80"	M6	13	1000043

Табл. 79

Бесконтактные датчики

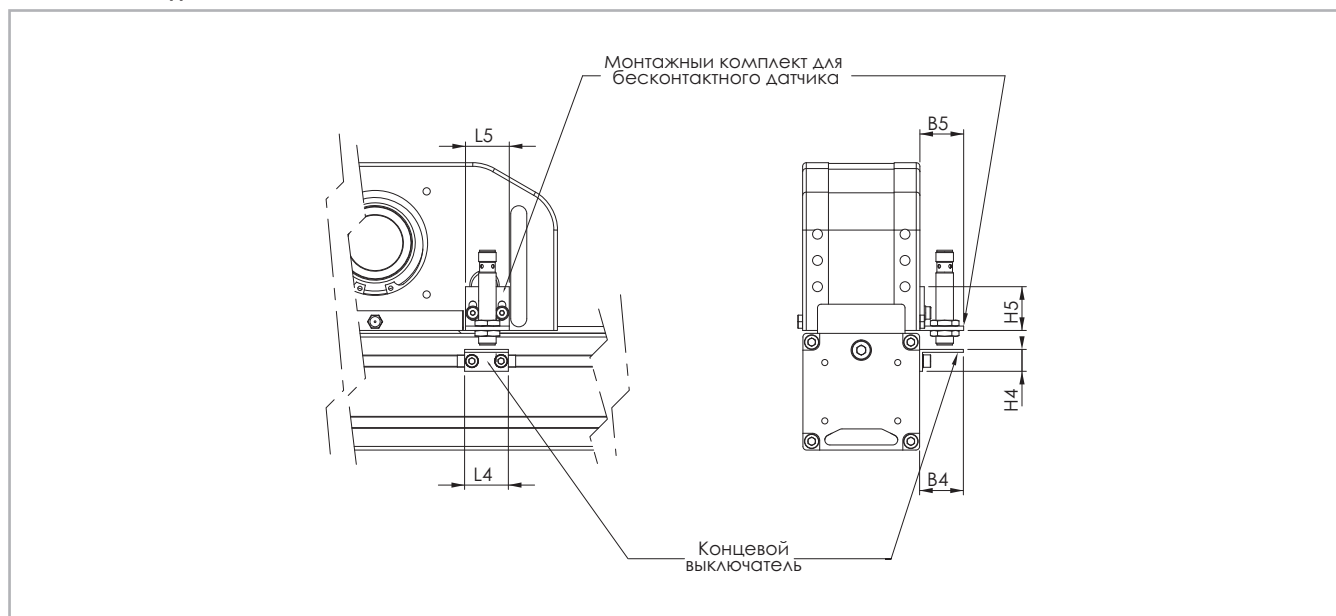


Рис. 45

Держатель бесконтактного датчика

Алюминиевая деталь с Т-образными гайками для крепления.

Концевой выключатель для бесконтактного датчика

Металлическая пластина, устанавливаемая на каретку и регистрируемая бесконтактным датчиком.

Units (mm)

	B4	B5	L4	L5	H4	H5	Для бесконтактного датчика	Концевой выключатель код	Бесконтактный датчик код монтажного комплекта
"S-SMART 50"	30	30	30	30	15	30	Ø 8/12	G000835	G000834
"S-SMART 65"	30	30	30	30	15	30	Ø 8/12	G000836	G000834
"S-SMART 80"	30	30	30	30	15	30	Ø 8/12	G000837	G000834

Табл. 80

Монтажные комплекты

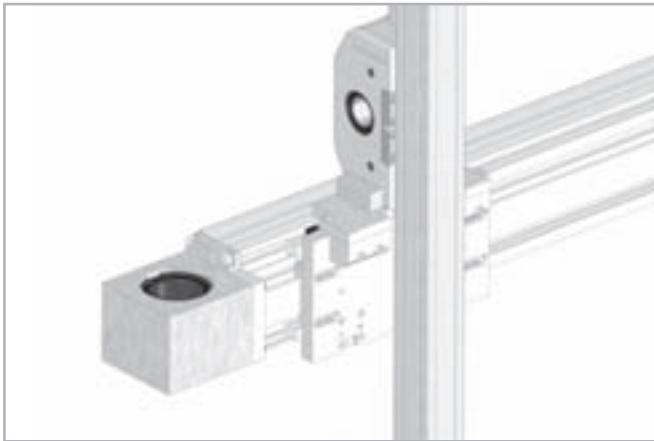


Рис. 46

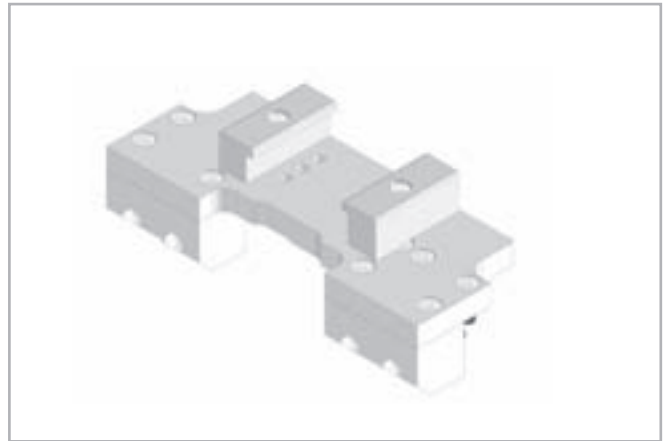


Рис. 47

При заказе двух актуаторов для их крепления друг к другу в конфигурации "Y-Z" просьба указывать специальный код, из которого следует, что актуаторы предназначены для работы именно в такой конфигурации. При этом актуаторы будут поставлены с необходимыми заводскими монтажными отверстиями в каретках.

	Комбинация актуаторов "Y-Z"	Код комплекта
	S-SMART 50 и E-SMART 50	G000647
	S-SMART 50 и R-SMART 120	G000910
	S-SMART 65 и E-SMART 50	G000654
	S-SMART 65 и E-SMART 80	G000677
	S-SMART 65 и R-SMART 120	G000911
	S-SMART 65 и R-SMART 160	G000912
	S-SMART 80 и E-SMART 80	G000653
	S-SMART 80 и E-SMART 100	G000688
	S-SMART 80 и R-SMART 120	G000990
	S-SMART 80 и R-SMART 160	G000913

Табл. 81

Примеры крепления актуаторов "S-Smart" к актуаторам "E-Smart" приведены на стр. SS-42.

Переходный фланец для узла коробки передач

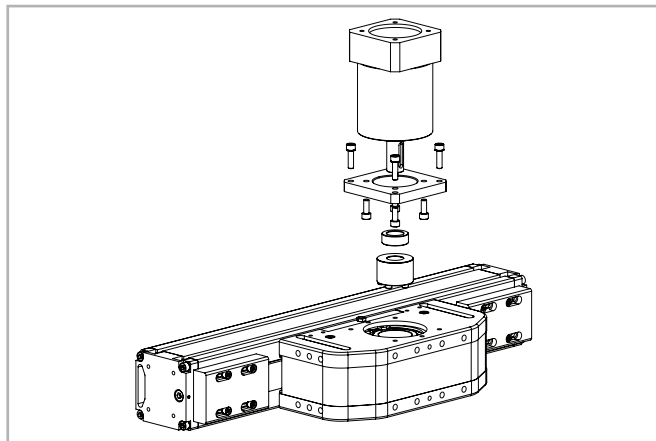


Рис. 48

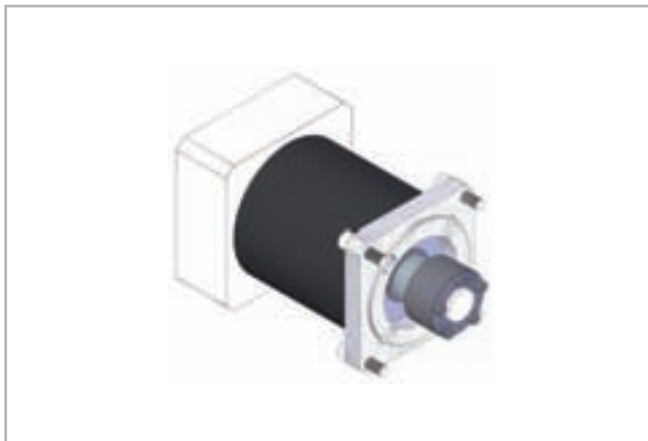


Рис. 49

Монтажный комплект включает: фрикционный диск, переходную пластину; крепежные материалы.

Тип узла	Тип редуктора (не включен)	Код комплекта
S-SMART 50	MP060	G000566
	MP080	G000529
S-SMART 65	LC070	G000530
	MP060; PLE060	G000531
	SW030	G000748
	PE3; PL070	G000530
S-SMART 80	P3	G000824
	MP080	G000826
	LC090; MPV01; LP090; PE4	G000827
	PLE080	G000884
	SP060; PLN070	G000829
	SW040	G000866
	SW050	G000895

Табл. 82

Для других типов коробки передач обращаться в компанию Rollon

Код заказа



> Идентификационный код систем линейного перемещения

F	08 05 = 50 06 = 65 08 = 80	2ZA	1300	1A 1A=SP	
					Система линейного перемещения см. стр. SS-31
					L = полная длина изделия
					Код приводного блока см. стр. SS-36
					Типоразмер актуатора см. стр. SS-32 стр. SS-34
					Актуатор серии "S-SMART" см. стр. SS-29

Для создания идентификационных кодов для линии актуаторов можно посетить: <http://configureactuator.rollon.com>

Многоосевые системы



Ранее заказчикам приходилось самостоятельно проектировать и изготавливать элементы, необходимые для объединения актуаторов в многоосевые системы перемещения. Теперь же компанией "Rollon" предлагается комплект крепежа, включая скобы и соединительные

пластины, необходимого для создания таких многоосевых систем. В дополнение к стандартным крепёжным элементам, компания "Rollon" предлагает и крепёж для решения ряда специальных задач.

Примеры систем:

Одноосевая система



A - ось "X": E-SMART

Двухосевая система "Y-Z"



C - линейные актуаторы: Ось "Y" - 2x"E-SMART" - ось "Z" 1x"S-SMART"

Соединительные детали:

Комплект соединительных пластин для крепления актуатора "S-SMART" (ось "Z") к 2x"E-SMART" (ось "Y")

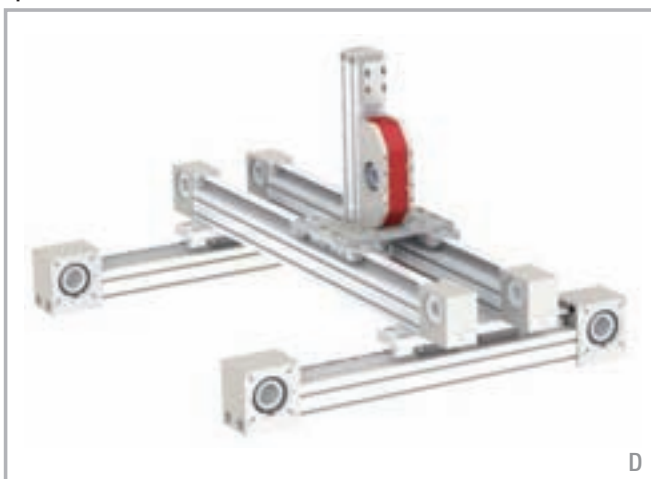
Система с двумя параллельными осями



B - линейные актуаторы: 2x"E-SMART"

Соединительные детали: Комплект параллельного монтажа

Трёхосевая система "X-Y-Z"



D - линейные актуаторы: Ось "X" 2x"E-SMART" - ось "Y" 2x"E-SMART" - ось "Z" 1x"S-SMART"

Соединительные детали: 2xКомплект соединительных пластин для крепления 2x актуаторов "S-SMART" (ось "X") к 2x"E-SMART" (ось "Y"). Комплект соединительных пластин для крепления актуатора "S-SMART" (ось "Z") к 2x"E-SMART" (ось "Y"). Комплект параллельного монтажа

Двухосевая система "Y-Z"



E - линейные актуаторы: Ось "Y" - 1x"R-SMART" - ось "Z" 1x"S-SMART"

Соединительные детали: Комплект соединительных пластин для крепления актуатора "S-SMART" (ось "Z") к "R-SMART" (ось "Y"). Комплект параллельного монтажа

Трёхосевая система "X-Y-Z"

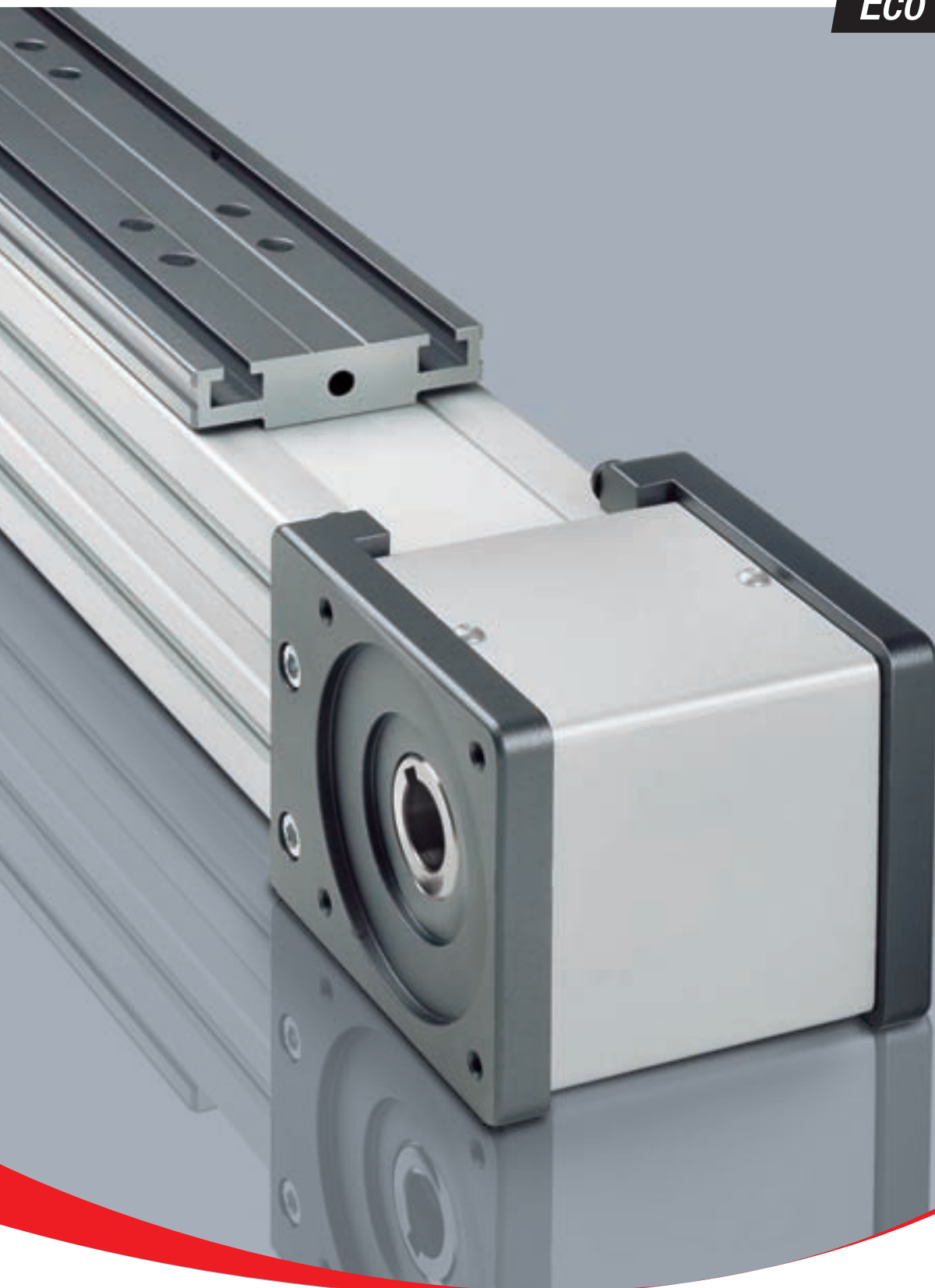


F - линейные актуаторы: Ось "X" 2x"E-SMART" - ось "Y" 1x"R-SMART" - ось "Z" 1x"S-SMART"

Соединительные детали: 2xКомплект соединительных пластин для крепления 2x актуаторов "R-SMART" (ось "Y") к 2x"E-SMART" (ось "X"). Комплект соединительных пластин для крепления актуатора "S-SMART" (ось "Z") к 2x"R-SMART" (ось "Y"). Комплект параллельного монтажа

ROLLON[®]
Linear Evolution

Eco System



Серия "ECO"



> Описание актуаторов серии "ECO"

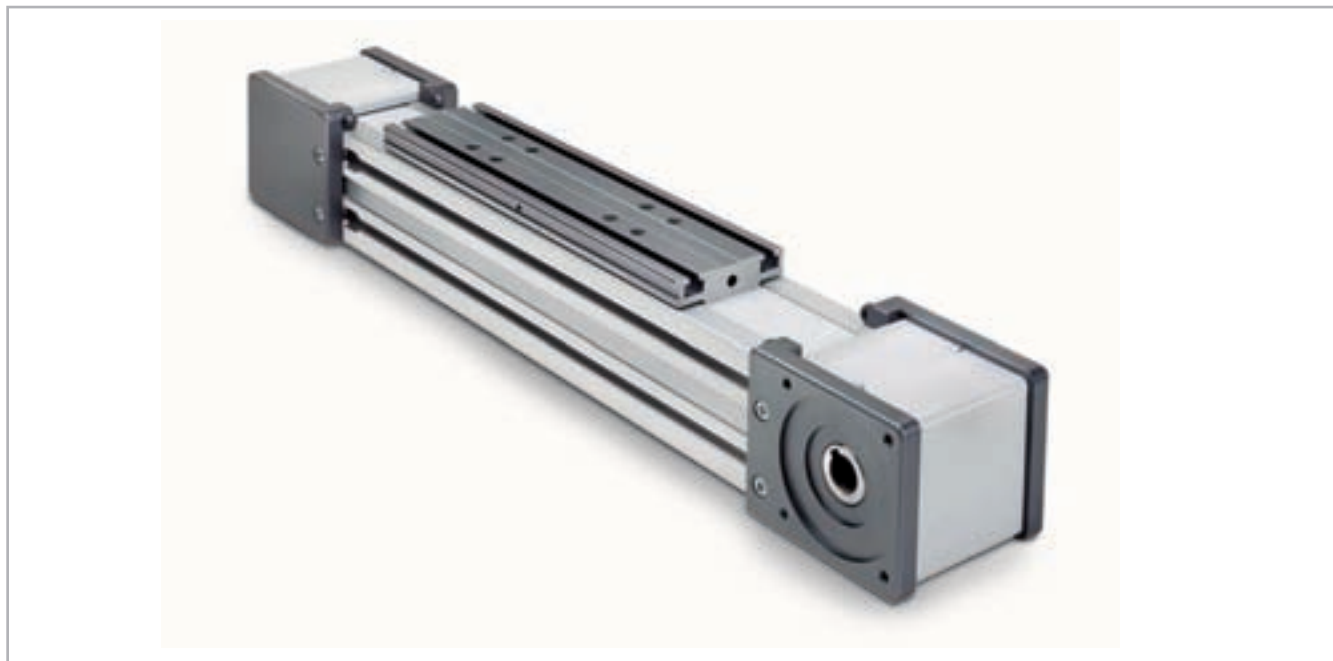


Рис. 1

В серию "Eco System" входят линейные актуаторы, имеющие в своей основе экструдированный алюминиевый профиль. В качестве привода используется армированный сталью зубчатый полиуретановый ремень с метрическим зубом.

- Актуаторы предлагаются в трёх стандартных типоразмерах: 60, 80 и 100 мм.
- Существуют модификации с системами рециркуляции шариков или с роликовыми каретками.
- Облегчённый корпус и алюминиевые каретки позволили снизить вес конструкции.
- Высокая скорость перемещений.

Актуаторы серии "Eco System" поставляются в двух модификациях, различающихся механизмами перемещения:

"Eco System - SP"

С установленной внутри профиля не требующей технического обслуживания линейной направляющей с системой рециркуляции шариков.

"Eco System - CI"

С четырьмя роликами, имеющими наружный профиль типа "готическая арка" и обкатывающимися по размещённым внутри профиля направляющим из закалённой стали.

> Компоненты

Корпуса из экструдированного профиля

Корпуса актуаторов линейного перемещения серии "ECO" компании "Rollon" выполнены из анодированного алюминиевого профиля, изготовленного методом экструзии, в сотрудничестве с компанией, являющейся мировым лидером в данной области. Такой подход позволил придать изделиям оптимальное сочетание механической прочности и малой собственной массы. В конструкции используется алюминиевый сплав "6060", физико-химические свойства которого приведены ниже. Допуски на размеры соответствуют стандарту "EN 755-9".

Приводной ремень

В актуаторах серии "Rollon ECO" используются полиуретановые приводные ремни со стальным армированием и профилем типа "AT". Ремни такого типа оптимально пригодны для использования в подобных актуаторах благодаря таким своим характеристикам, как высокая нагрузочная способность, компактность и малошумность. В сочетании с безззорным приводом ремня такое решение позволяет

обеспечить плавность хода каретки в том числе и в условиях частой смены направления её перемещения. Оптимизация реализуемого в конкретных моделях соотношения максимальной ширины приводного ремня и размеров корпуса актуатора позволила обеспечить следующие эксплуатационные характеристики:

- **Высокая скорость перемещений**
- **Малошумность**
- **Малая интенсивность износа**

Приводной ремень проходит сквозь специальные прорези в экструдированном алюминиевом корпусе актуатора, за счёт чего обеспечивается дополнительная защита внутренних компонентов актуатора.

Каретка

Каретки актуаторов "Rollon ECO" линейного перемещения целиком выполнены из анодированного алюминия. В любых модификациях актуаторов могут использоваться каретки двух различных длин.

Характеристики используемого алюминиевого сплава: "AL 6060"

Химический состав [%]

Al	Mg	Si	Fe	Mn	Zn	Cu	Примеси
Остаток	0,35-0,60	0,30-0,60	0,30	0,10	0,10	0,10	0,05-0,15

Табл. 1

Физические характеристики

Плотность	Коэффициент упругости	Коэффициент теплового расширения (20°-100°С)	Теплопроводность (20°С)	Удельная теплоёмкость (0°-100°С)	Сопротивление	Точка плавления
$\frac{\text{кг}}{\text{дм}^3}$	$\frac{\text{кН}}{\text{мм}^2}$	$\frac{10^{-6}}{\text{К}}$	$\frac{\text{Вт}}{\text{м} \cdot \text{К}}$	$\frac{\text{Дж}}{\text{кг} \cdot \text{К}}$	$\Omega \cdot \text{м} \cdot 10^{-9}$	°С
2,7	69	23	200	880-900	33	600-655

Табл. 2

Механические характеристики

Rm	Rp (02)	A	НВ
$\frac{\text{Н}}{\text{мм}^2}$	$\frac{\text{Н}}{\text{мм}^2}$	%	—
205	165	10	60-80

Табл. 3

> Система линейного перемещения

Описываемая серия актуаторов линейного перемещения была разработана для эксплуатации в условиях максимальных ускорений и пределах соответствующих параметров грузоподъёмности и скоро-

сти перемещений. В серию входят актуаторы двух основных модификаций:

Актуаторы "ECO...SP" с профильными направляющими

- В специально предусмотренном для этой цели внутри корпуса актуатора продольном пазу надёжно установлена профильная направляющая высокой грузоподъёмности.
- Каретка установлена на двух шариковых блоках с преднатягом.
- Наличие двух шариковых блоков позволяет каретке выдерживать разнонаправленную нагрузку по всем основным направлениям.
- Каждый из двух шариковых блоков имеет уплотнения с обоих концов; при необходимости эксплуатации актуатора в условиях повышенной запылённости в конструкцию может добавляться дополнительный торцевой скребок.
- В каретках данной серии актуаторов используются профильные направляющие с блоками, оснащёнными шариковым сепаратором, предотвращающим контакт шариков между собой.
- В передней части подшипниковых блоков предусмотрены резервуары карманного типа для смазочных материалов. Такая конструкция обеспечивает поступление из них смазочных материалов в расчётном количестве, достаточном для обеспечения длительных межсервисных интервалов.

Особенности описываемой системы линейного перемещения:

- Высокие скорости и ускорения
- Высокая грузоподъёмность
- Высокая устойчивость к изгибу
- Малые потери на трение
- Длительный срок службы
- Практически отсутствует необходимость в регулярном техническом обслуживании (в зависимости от специфики конкретного применения)
- Малошумность
- Способность обеспечения больших длин хода

Актуаторы "ECO...CI" с расположенными внутри корпуса роликовыми направляющими с профилем типа «готическая арка».

- Внутри алюминиевого корпуса надёжно установлены две направляющие из закалённой стали (твёрдость 58/60 по Роквеллу, допуски по классу "h6").
- Каретка перемещается по двум стальным стержням с помощью четырёх роликов, каждый из которых имеет профиль дорожки качения типа "готическая арка".
- Ролики установлены на стальных концентричных и эксцентриковых осях, что позволяет изменять преднатяг.
- Для обеспечения чистоты направляющих и их смазывания, вблизи обоих торцов каретки предусмотрено четыре пропитанных смазочным материалом фетровых уплотнения и соответствующее количество заполненных смазочным материалом полостей.
- Предусмотрена поддержка проходящего внутри профиля приводного ремня по всей длине - такой подход позволяет не только избежать провисания ремня, но и обеспечить дополнительную защиту линейной направляющей.

Особенности описываемой системы линейного перемещения:

- Высокая точность позиционирования
- Малошумность
- Практически отсутствует необходимость в регулярном техническом обслуживании (в зависимости от специфики конкретного применения)

"ECO SP"

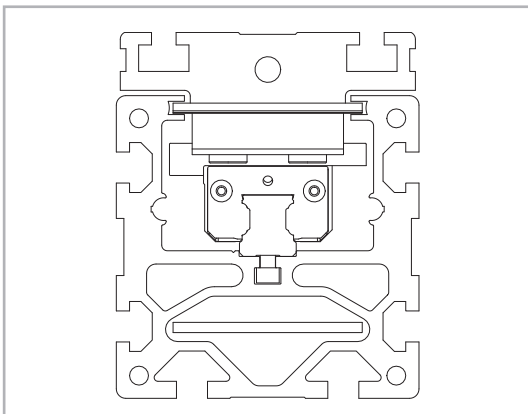


Рис. 2

ES-4

"ECO CI"

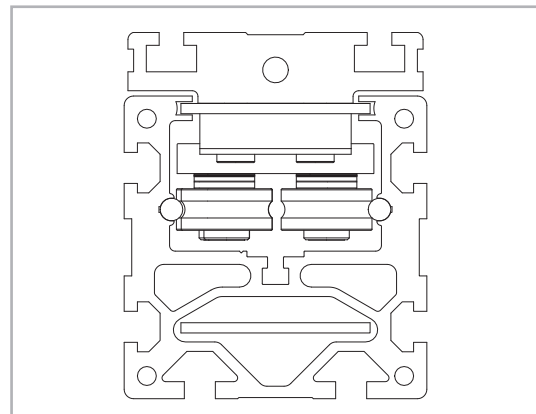
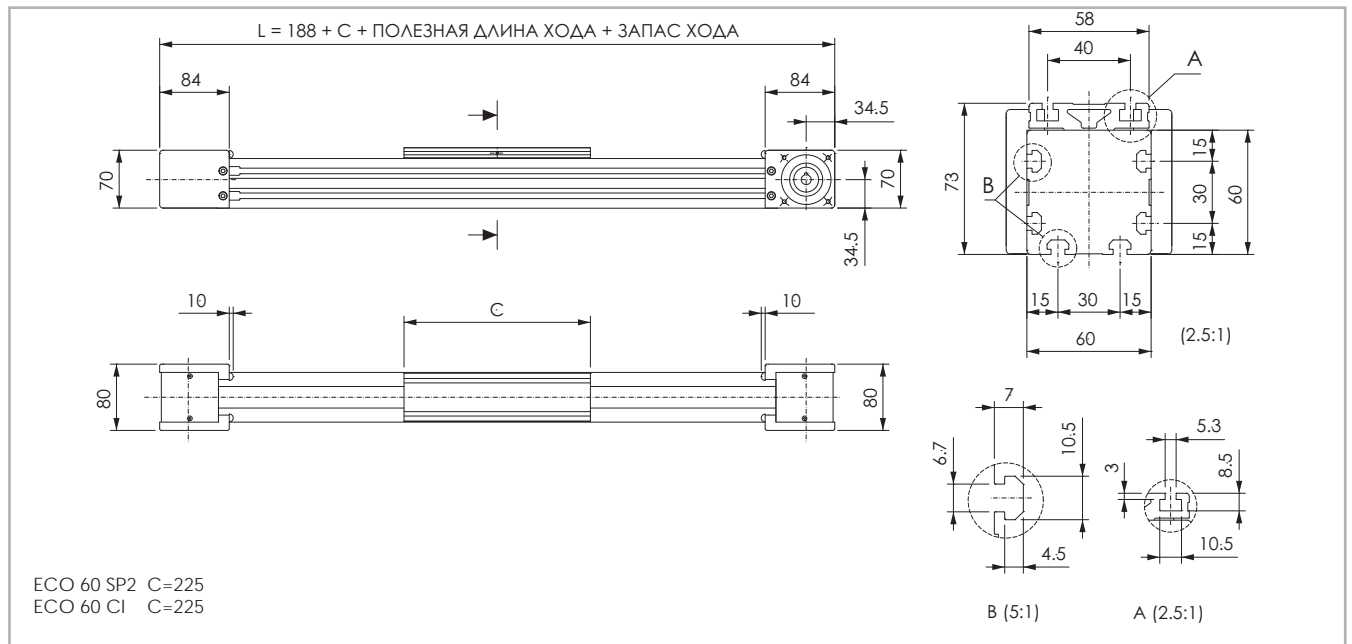


Рис. 3

> "ECO 60 SP" - "ECO 60 CI"

Размеры актуаторов "ECO 60 SP2" - "ECO 60 CI"



* Данные по величине запаса хода предоставляются под запрос, причём эта величина может быть различной, в зависимости от специфики решаемых Заказчиком задач.

Рис. 4

Технические характеристики

	Тип	
	"ECO 60 SP"	"ECO 60 CI"
Максимальная полезная длина хода [мм]	3700	6000
Максимальная стабильность позиционирования [мм]*1	± 0,05	± 0,05
Максимальная скорость [м/с]	4,0	1,5
Максимальное ускорение [м/с ²]	50	1,5
Тип приводного ремня	"32 AT 5"	"32 AT 5"
Тип шкива	"Z 28"	"Z 28"
Диаметр шкива [мм]	44,56	44,56
Длина хода каретки на один оборот шкива [мм]	140	140
Масса каретки [кг]	0,51	0,80
Вес при нулевом ходе [кг]	3,5	3,2
Масса на 100 мм полезного хода [кг]	0,45	0,68
Усилие страгивания [Нм]	0,24	0,32
Момент инерции шкивов [г мм ²]	163,000	163,000

*1) Фактическая стабильность позиционирования зависит в том числе и от типа трансмиссии

Табл. 4

Моменты инерции алюминиевого корпуса

Тип	I_x [10 ⁷ мм ⁴]	I_y [10 ⁷ мм ⁴]	I_p [10 ⁷ мм ⁴]
"ECO 60"	0,037	0,054	0,093

Табл. 5

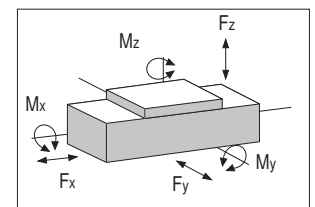
Приводной ремень

Приводной ремень изготовлен из износостойкого полиуретанового материала, для увеличения устойчивости к растяжению армированный стальным кордом.

Тип	Тип приводного ремня	Ширина приводного ремня [мм]	Масса кг/м
"ECO 60"	"32 AT 5"	32	0,105

Табл. 6

Длина ремня (мм) SP2/CI = 2 x L - 166



Грузоподъёмность актуаторов "ECO 60 SP2" - "ECO 60 CI"

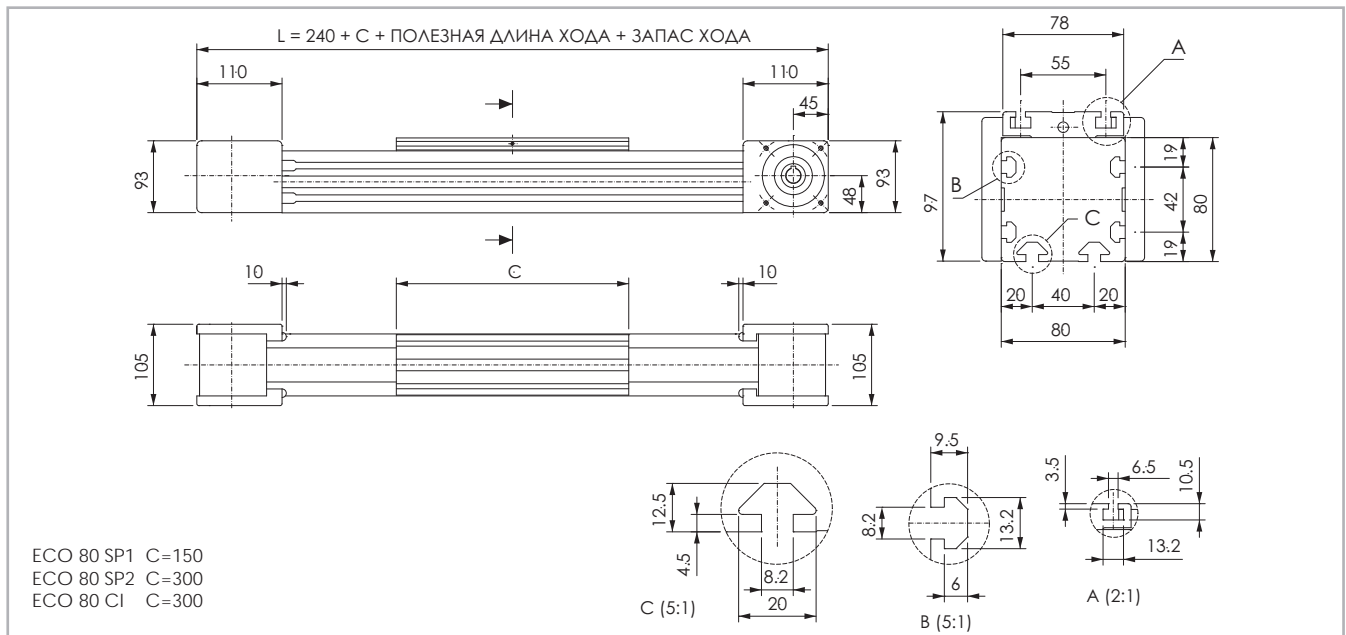
Тип	F_x [Н]		F_y [Н]		F_z [Н]		M_x [Нм]		M_y [Нм]		M_z [Нм]	
	стат.	дин.	стат.	дин.	стат.	дин.	стат.	дин.	стат.	дин.	стат.	дин.
"ECO 60 SP2"	1360	1020	6930	4616	6930	4616	43	29	319	212	319	212
"ECO 60 CI"	1360	1020	1480	2540	910	1410	20	30	50	78	82	140

Расчёты статической нагрузки и ресурса см. на стр. SL-2 и SL-3

Табл. 7

> "ECO 80 SP2" - "ECO 80 SP1" - "ECO 80 CI"

Размеры актуаторов "ECO 80 SP2" - "ECO 80 SP1" - "ECO 80 CI"



* Данные по величине запаса хода предоставляются под запрос, причём эта величина может быть различной, в зависимости от специфики решаемых Заказчиком задач.

Рис. 5

Технические характеристики

	Тип		
	"ECO 80 SP2"	"ECO 80 SP1"	"ECO 80 CI"
Максимальная полезная длина хода [мм]	6000	6000	6000
Максимальная стабильность позиционирования [мм]*1	± 0,05	± 0,05	± 0,05
Максимальная скорость [м/с]	5,0	5,0	1,5
Максимальное ускорение [м/с ²]	50	50	1,5
Тип приводного ремня	"50 AT 5"	"50 AT 5"	"50 AT 5"
Тип шкива	"Z 37"	"Z 37"	"Z 37"
Диаметр шкива [мм]	58,89	58,89	58,89
Длина хода каретки на один оборот шкива [мм]	185	185	185
Масса каретки [кг]	1,6	0,9	2,1
Вес при нулевом ходе [кг]	7,7	5,9	8,2
Масса на 100 мм полезного хода [кг]	0,8	0,8	0,65
Усилие страгивания [Нм]	0,75	0,75	0,75
Момент инерции шкивов [г мм ²]	706,000	706,000	706,000

*1) Фактическая стабильность позиционирования зависит в том числе и от типа трансмиссии

Табл. 8

Грузоподъёмность актуаторов "ECO 80 SP2" - "ECO 80 SP1" - "ECO 80 CI"

Тип	F _x [Н]		F _y [Н]		F _z [Н]		M _x [Нм]		M _y [Нм]		M _z [Нм]	
	стат.	дин.	стат.	дин.	стат.	дин.	стат.	дин.	стат.	дин.	стат.	дин.
"ECO 80 SP2"	2120	1590	24200	14560	24200	14560	240	138	1706	1026	1706	1026
"ECO 80 SP1"	2120	1590	12100	7280	12100	7280	120	69	66	37	66	37
"ECO 80 CI"	2120	1590	3800	7340	2470	4080	68	110	210	340	320	610

Расчёты статической нагрузки и ресурса см. на стр. SL-2 и SL-3

Табл. 11

Моменты инерции алюминиевого корпуса

Тип	I _x [10 ⁷ мм ⁴]	I _y [10 ⁷ мм ⁴]	I _p [10 ⁷ мм ⁴]
"ECO 80"	0,117	0,173	0,280

Табл. 9

Приводной ремень

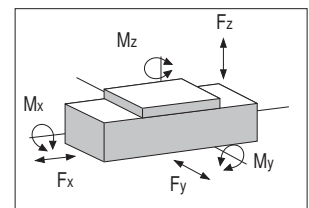
Приводной ремень изготовлен из износостойкого полиуретанового материала, для увеличения устойчивости к растяжению армированный стальным кордом.

Тип	Тип приводного ремня	Ширина приводного ремня [мм]	Масса кг/м
"ECO 80"	"50 AT 5"	50	0,164

Табл. 10

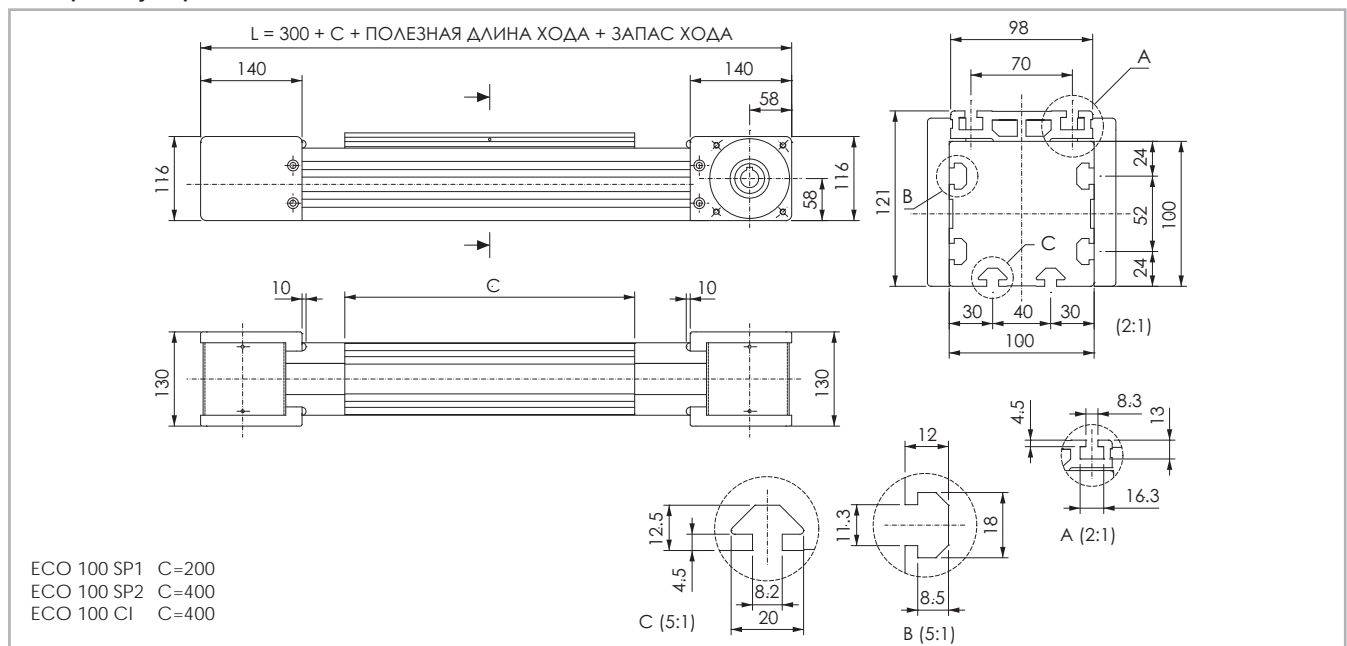
Длина ремня (мм) SP2/CI = 2 x L - 240

SP1 = 2 x L - 90



> "ECO 100 SP2" - "ECO 100 SP1" - "ECO 100 CI"

Размеры актуаторов "ECO 100 SP2" - "ECO 100 SP1" - "ECO 100 CI"



* Данные по величине запаса хода предоставляются под запрос, причём эта величина может быть различной, в зависимости от специфики решаемых Заказчиком задач.

Рис. 6

Технические характеристики

	Тип		
	"ECO 100 SP2"	"ECO 100 SP1"	"ECO 100 CI"
Максимальная полезная длина хода [мм]	6000	6000	6000
Максимальная стабильность позиционирования [мм]*1	± 0,05	± 0,05	± 0,05
Максимальная скорость [м/с]	5,0	5,0	1,5
Максимальное ускорение [м/с ²]	50	50	1,5
Тип приводного ремня	"50 AT 10"	"50 AT 10"	"50 AT 10"
Тип шкива	"Z 24"	"Z 24"	"Z 24"
Диаметр шкива [мм]	76,39	76,39	76,39
Длина хода каретки на один оборот шкива [мм]	240	240	240
Масса каретки [кг]	2,9	1,5	3,3
Вес при нулевом ходе [кг]	16,7	12,5	17,1
Масса на 100 мм полезного хода [кг]	1,3	1,3	1,1
Усилие страгивания [Нм]	1,90	1,35	1,35
Момент инерции шкивов [г мм ²]	2070,000	2070,000	2070,000

*1) Фактическая стабильность позиционирования зависит в том числе и от типа трансмиссии

Табл. 12

Моменты инерции алюминиевого корпуса

Тип	[10 ⁷ мм ⁴] _x	[10 ⁷ мм ⁴] _y	[10 ⁷ мм ⁴] _p
ECO 100	0,342	0,439	0,781

Табл. 13

Приводной ремень

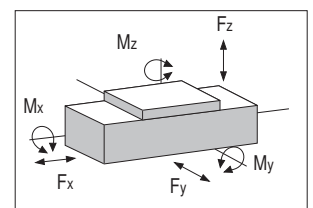
Приводной ремень изготовлен из износостойкого полиуретанового материала, для увеличения устойчивости к растяжению армированный стальным кордом.

Тип	Тип приводного ремня	Ширина приводного ремня [мм]	Масса кг/м
ECO 100	"50 AT 10"	50	0,290

Табл. 14

Длина ремня (мм) SP1 = 2 x L - 112

SP2/CI = 2 x L - 312



Грузоподъёмность актуаторов "ECO 80 SP2" - "ECO 80 SP1" - "ECO 80 CI"

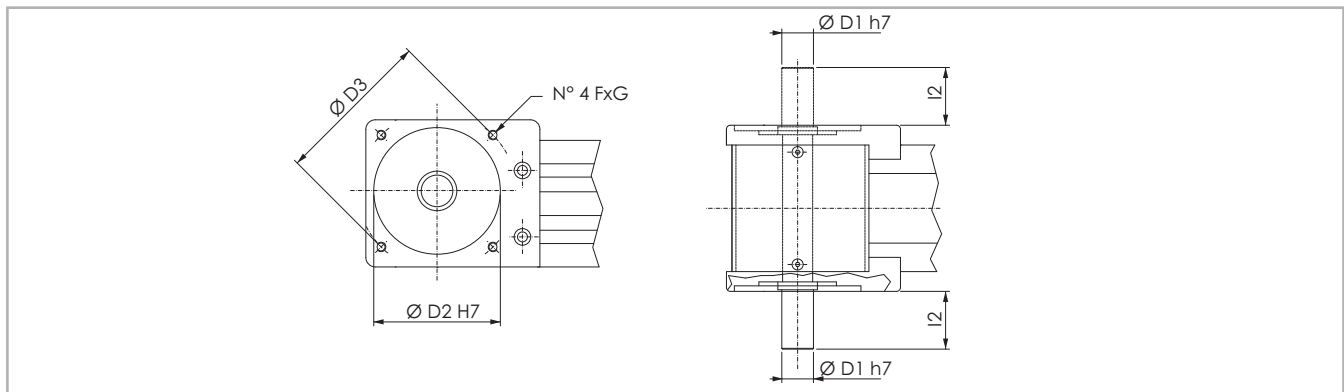
Тип	F _x [Н]		F _y [Н]		F _z [Н]		M _x [Нм]		M _y [Нм]		M _z [Нм]	
	стат.	дин.	стат.	дин.	стат.	дин.	стат.	дин.	стат.	дин.	стат.	дин.
"ECO 100 SP2"	4410	3310	43400	34800	43400	34800	570	440	4297	3445	4297	3445
"ECO 100 SP1"	4410	3310	21700	17400	21700	17400	285	220	155	120	155	120
"ECO 100 CI"	4410	3310	8500	17000	4740	8700	160	300	520	950	930	1850

Расчёты статической нагрузки и ресурса см. на стр. SL-2 и SL-3

Табл. 15

> Гладкие валы

Гладкие валы типа "AS"



В зависимости от варианта исполнения гладкий вал может выступать наружу относительно приводного блока влево и/или вправо.

Рис. 7

Размеры изделий в мм

Совместимые актуаторы	Тип вала	D1	D2	D3	l2	F	G	Код приводного блока "AS", левосторонний вариант	Код приводного блока "AS", правосторонний вариант
"ECO 60"	AS 12	12	60	75	25	M5	12	2G	2I
"ECO 80"	AS 20	20	80	100	36,5	M6	16	2G	2I
"ECO 100"	AS 25	25	110	130	50	M8	20	2G	2I

Табл. 16

> Полые валы

Передача крутящего момента на приводной шкив

Крутящий момент передаётся на приводной шкив полым валом со шпоночным пазом. У такой системы, при её эксплуатации со значительной нагрузкой и в условиях высоких ускорений, могут

проявляться люфты.

Для получения дополнительной информации просьба связываться непосредственно с компанией "Rollon".

Полый вал

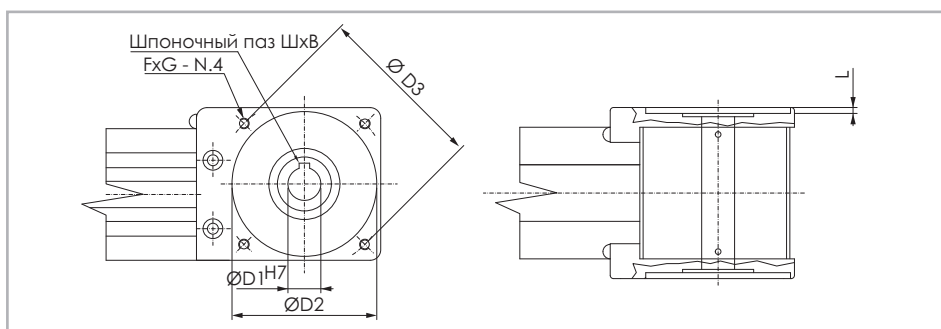


Рис. 8

Для обеспечения совместимости со стандартными, рекомендованными компанией "Rollon" редукторами необходим соединительный фланец, поставляемый в качестве опции. Для получения дополнительной информации просьба связываться непосредственно с компанией "Rollon".

Изделие	Тип вала	D1	D2	D3	L	Шпоночный паз ШxВ	F	G	Код приводного блока
"ECO 60"	AC 12	12H7	60J6	75	3,5	4 x 4	M5	12	2A
"ECO 80"	AC 19	19H7	80J6	100	3,5	6 x 6	M6	16	2A
"ECO 100"	AC 25	25H7	110J6	130	4,5	8 x 7	M8	20	2A

Табл. 17

> Параллельный монтаж актуаторов

Комплект для синхронизации работы актуаторов, установленных параллельно.

Комплект необходим для синхронизации работы параллельно установленных актуаторов и представляет собой набор соединительных пластин и полый алюминиевый вал.

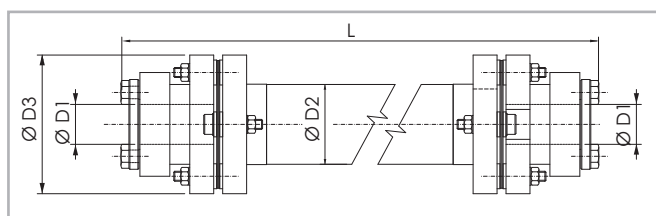


Рис. 9

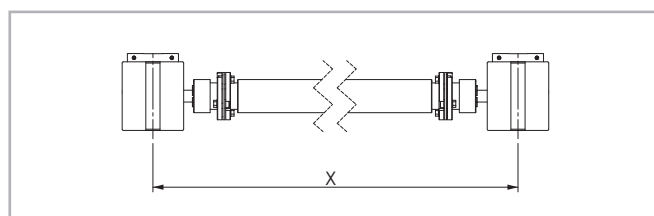


Рис. 10

Совместимые актуаторы	Тип вала	D1	D2	D3	Код	Формула расчёта длины
"ECO 60"	AP 12	12	25	45	GK12P...1A	$L = X - 88$ [мм]
"ECO 80"	AP 20	20	40	69,5	GK20P...1A	$L = X - 116$ [мм]
"ECO 100"	AP 25	25	70	99	GK25P...1A	$L = X - 165$ [мм]

Табл. 18

> Аксессуары

Крепление скобами или Т-образными гайками

В актуаторах серии "Rollon ECO" используются направляющие, способные воспринимать нагрузки, действующие в любых направлениях. Соответственно, актуаторы могут монтироваться в любом положении и любой ориентации.

Для крепления актуаторов рекомендуется использовать показанные ниже предусмотренные в алюминиевых корпусах крепёжные пазы.

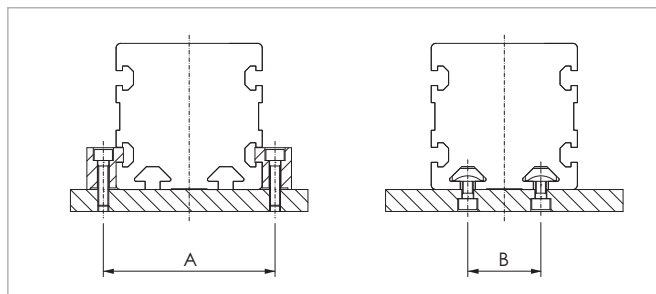
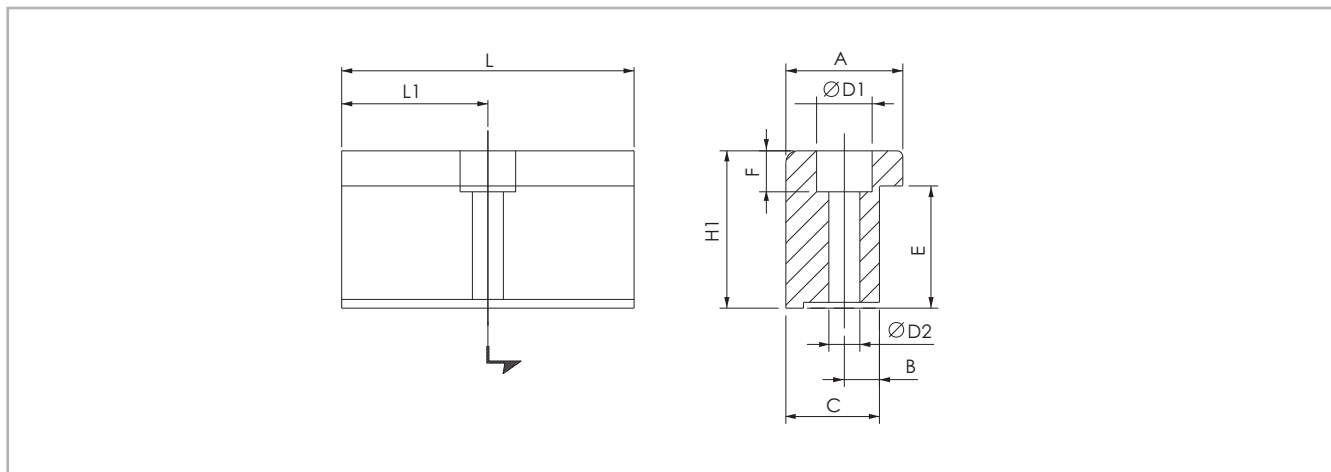


Рис. 11

Изделие	A (мм)	B (мм)
"ECO 60"	72	30
"ECO 80"	94	40
"ECO 100"	120	40

Табл. 19

Крепёжные скобы

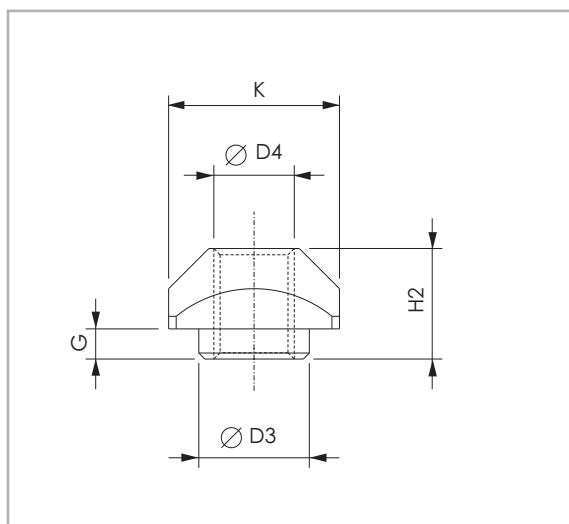


Деталь из анодированного алюминия, предназначенная для крепления актуатора за предусмотренные в его корпусе боковые пазы. Рис. 12

Изделие	A	H1	B	C	E	F	D1	D2	L	L1	Код
"ECO 60"	20	17,5	6	16	11,5	6	9,4	5,3	50	25	1001490
"ECO 80"	20	20,7	7	16	14,7	7	11	6,4	50	25	1001491
"ECO 100"	36,5	28,5	10	31	18,5	11,5	16,5	10,5	100	50	1001233

Табл. 20

T-nuts



В пазах корпуса следует использовать стальные гайки. Рис. 13

Размеры изделий в мм

Изделие		D3	D4	G	H2	K	Код
ECO 60	L	6,7	M5	2,3	6,5	10	1000627
ECO 60	C	-	M5	-	5	10	1000620
ECO 80	L	8	M6	3,3	8,3	13	1000043
ECO 80	C	-	M6	-	5,8	13	1000910
ECO 80	I	-	M6	-	6,5	17	1000911
ECO 100	L	11	M8	3	11	17	1000932
ECO 100	C	-	M8	-	8	16	1000942
ECO 100	I	-	M8	-	6,5	17	1000943

L = бок. - C = каретка - I = ниж.

Табл. 21

Бесконтактные датчики

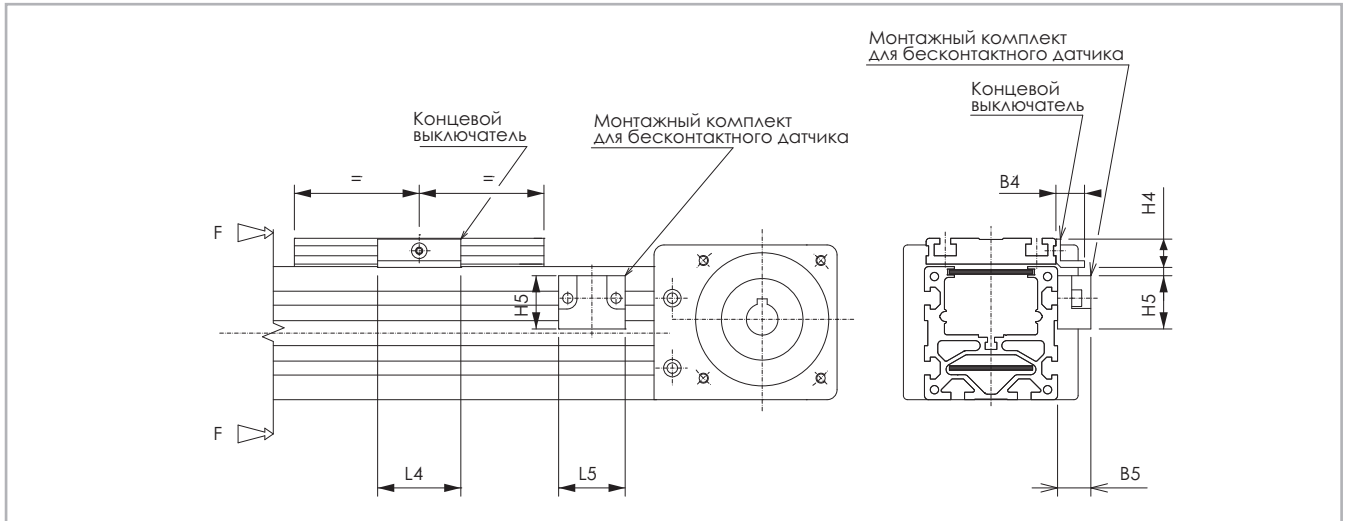


Рис. 14

Монтажный комплект для бесконтактного датчика

Деталь из алюминия, окрашенная в красный цвет и комплектующаяся Т-образными гайками для крепления в пазы, предусмотренные в корпусе актуатора.

Концевой выключатель

L-образная деталь из оцинкованной стали, устанавливаемая на каретку и регистрируемая бесконтактным датчиком.

Изделие	B4	B5	L4	L5	H4	H5	Для беск, датчика	Концевой выключатель Код	Код монтажного комплекта для бесконтактного датчика
"ECO 60"	9,5	14	25	29	12	22,5	Ø 8	G000268	G000213
"ECO 80"	17,2	20	50	40	17	32	Ø 12	G000267	G000209
"ECO 100"	17,2	20	50	40	17	32	Ø 12	G000267	G000210

Табл. 22

Код заказа



> Идентификационный код систем "ECO" линейного перемещения

С	06 06=60 08=80 10=100	2A	0 2000	1A 1A=SP1 2A=SP2 1C=CI	
				Система линейного перемещения	
				L = полная длина изделия	
				Код приводного блока см. стр. ES-8	
				Типоразмер актуатора см. стр. ES-5 стр. ES-7	
Актуатор серии "ECO" см. стр. ES-2					

Для создания идентификационных кодов для линии актуаторов можно посетить: <http://configureactuator.rollon.com>

Многоосевые системы



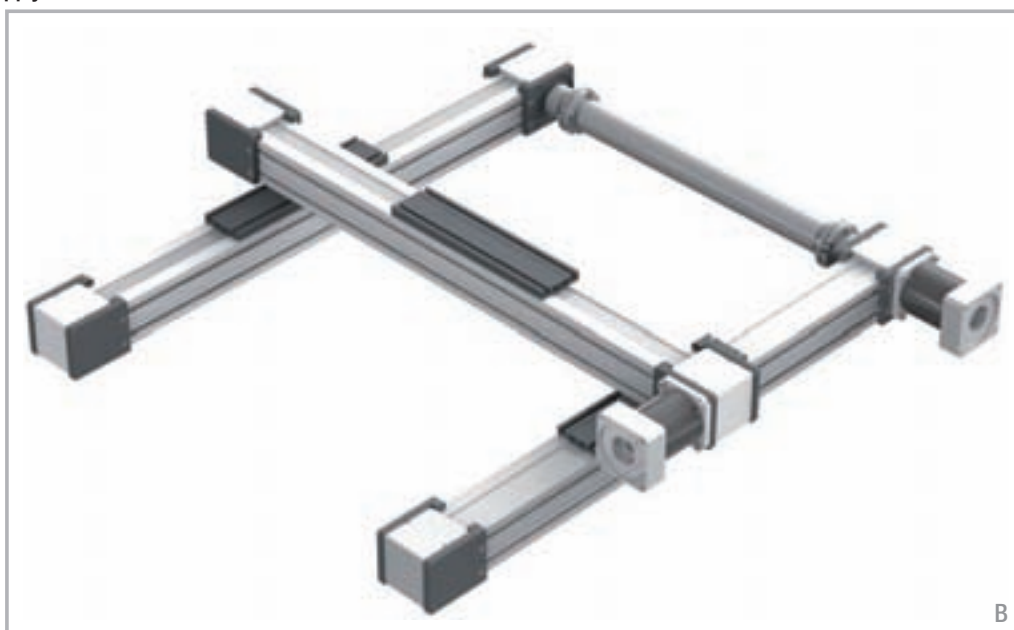
Ранее заказчикам приходилось самостоятельно проектировать и изготавливать элементы, необходимые для объединения актуаторов в многоосевые системы перемещения. Теперь же компанией "Rollon" предлагается комплект крепежа, включая скобы и соединительные пластины, необходимого для создания таких многоосевых систем. В дополнение к стандартным крепёжным элементам, компания "Rollon" предлагает и крепёж для решения ряда специальных задач.

Осевая система "ECO"



A - линейные актуаторы: Ось "X" 1 ECO 80

Двухосевая система "X-Y"



B - линейные актуаторы: Ось «X»: 2 ECO 80 - ось "Y" 1 ECO 80

Соединительные детали: 2 комплекта крепёжных скоб для крепления актуатора "ECO 80" (перемещение по оси "Y") к кареткам актуаторов "ECO 80" (перемещение по оси "X").

ROLLON[®]
Linear Evolution

Uniline System



Серия "Uniline A"



> Описание актуаторов серии "Uniline A"



Рис. 1

В семейство "Uniline" объединён ряд актуаторов, позволяющих реализовывать системы линейного перемещения с минимальными затратами на монтаж. Актуаторы этой серии имеют расположенные внутри алюминиевого корпуса роликовые направляющие с каретками серии "Compact Rail", а также армированные сталью полиуретановые приводные ремни. Для защиты внутреннего объёма актуаторов предусмотрены продольные уплотнения. Такое техническое решение позволяет обеспечить защиту внутренних компонентов актуатора от загрязнений и повреждения. Актуаторы серии "A" имеют базовую направляющую типа "T", смонтированную горизонтально внутри алюминиевого профиля. Актуаторы данной серии могут также поставляться с кареткой увеличенной длины (модификация "L") или с двумя каретками на одной оси (модификация "D").

Основные технические характеристики изделий:

- Компактная конструкция
- Защищённые внутренние линейные направляющие
- Высокие скорости рабочего хода
- Возможность работы в отсутствие смазки (зависит от специфики решаемой прикладной задачи. За дополнительной информацией просьба обращаться напрямую в Отдел прикладного проектирования (Application Engineering Department) компании "Rollon".)
- Высокая универсальность
- Большие длины хода
- Доступны модификации с каретками увеличенной длины, а также с несколькими каретками, перемещающимися по одной линейной оси

Предпочтительные области применения:

- загрузка-разгрузка и автоматизация;
- многоосевые порталные системы;
- упаковочное оборудование;
- металлорежущее оборудование;
- сдвижные панели;
- художественные инсталляции;
- сварочные роботы;
- специальное оборудование.

Эксплуатационные характеристики:

- Доступные типоразмеры:
Серия "A": 40, 55, 75, 100
- Допуски на длину хода в зависимости от диапазона:
для длин хода < 1 м: от + 0 до +10 мм.
Для длин хода > 1 м: от + 0 мм до +15 мм.

> Компоненты

Корпуса из экструдированного профиля

Корпуса актуаторов линейного перемещения серии "Uniline A" компании "Rollon" выполнены из анодированного алюминиевого профиля, изготовленного методом экструзии, в сотрудничестве с компанией, являющейся мировым лидером в данной области. Такой подход позволил придать изделиям оптимальное сочетание механической прочности и малой собственной массы. В конструкции используется алюминиевый сплав "6060", физико-химические свойства которого приведены ниже. Допуски на размеры соответствуют стандарту "EN 755-9".

Приводной ремень

В конструкции актуаторов "Rollon Uniline A" применяется полиуретановый приводной ремень со стальным армированием и профилем типа "RPP". Ремни такого типа оптимально пригодны для использования в подобных актуаторах благодаря таким своим характеристикам, как высокая нагрузочная способность, компактность и малошумность. В сочетании с безззорным приводом ремня такое

решение позволяет обеспечить плавность хода каретки в том числе и в условиях частой смены направления её перемещения.

Оптимизация реализуемого в конкретных моделях соотношения максимальной ширины приводного ремня и размеров корпуса актуатора позволяет обеспечить следующие эксплуатационные характеристики:

- **Высокая скорость перемещений**
- **Малошумность**
- **Малая интенсивность износа**

Каретка

Каретки актуаторов "Rollon Uniline A" линейного перемещения целиком выполнены из анодированного алюминия. В каждой каретке предусмотрены пазы Т-образного сечения для присоединения к подвижным компонентам (у типоразмера "40" для этой цели предусмотрены резьбовые отверстия). Компанией "Rollon" предлагаются варианты актуаторов с несколькими каретками вместо одной, предназначенные для решения широкого спектра прикладных задач.

Характеристики используемого алюминиевого сплава: "AL 6060"

Химический состав [%]

Al	Mg	Si	Fe	Mn	Zn	Cu	Примеси
Остаток	0,35-0,60	0,30-0,60	0,30	0,10	0,10	0,10	0,05-0,15

Табл. 1

Физические характеристики

Плотность	Коэффициент упругости	Коэффициент теплового расширения (20°-100°С)	Теплопроводность (20°С)	Удельная теплоёмкость (0°-100°С)	Сопротивление	Точка плавления
$\frac{\text{кг}}{\text{дм}^3}$	$\frac{\text{кН}}{\text{мм}^2}$	$\frac{10^{-6}}{\text{К}}$	$\frac{\text{Вт}}{\text{м} \cdot \text{К}}$	$\frac{\text{Дж}}{\text{кг} \cdot \text{К}}$	$\Omega \cdot \text{м} \cdot 10^{-9}$	°С
2,7	69	23	200	880-900	33	600-655

Табл. 2

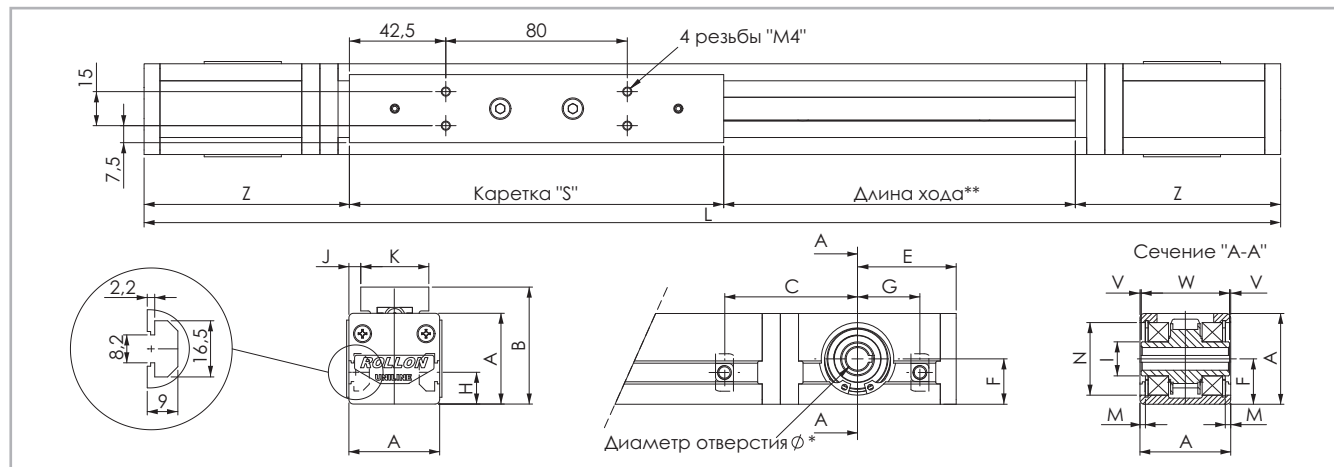
Механические характеристики

Rm	Rp (02)	A	HB
$\frac{\text{Н}}{\text{мм}^2}$	$\frac{\text{Н}}{\text{мм}^2}$	%	—
205	165	10	60-80

Табл. 3

> A40

Система "A40"

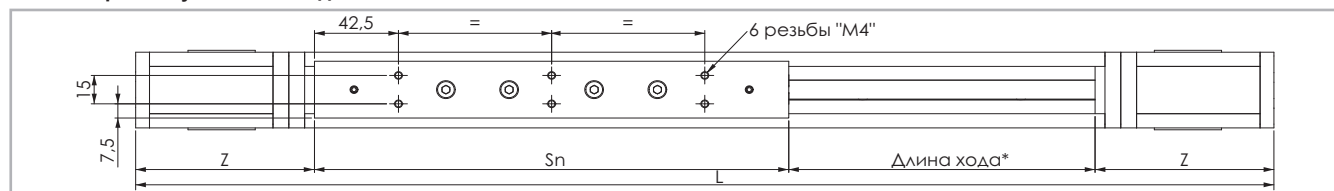


* Дополнительная информация по доступным вариантам присоединительных отверстий для подключения двигателей содержится в разделе, посвящённом расшифровке кодов заказа. Рис. 2
 ** Данные по величине запаса хода предоставляются под запрос, причём эта величина может быть различной, в зависимости от специфики решаемых Заказчиком задач.

Тип	A [мм]	B [мм]	C* [мм]	E [мм]	F [мм]	G* [мм]	H [мм]	I [мм]	J [мм]	K [мм]	M [мм]	N [мм]	S [мм]	V [мм]	W [мм]	Z [мм]	Длина хода** [мм]
A40	40	51,5	57	43,5	20	26	14	∅ 14,9	5	30	2,3	∅ 32	165	0,5	39	91,5	1900

* Информация о положении Т-образных гаек при использовании оригинальных плоских проставок для установки двигателей содержится на странице US-15ff. Табл. 4
 ** Максимальная длина хода указана для цельных направляющих. Информация по увеличенным длинам хода содержится на в табл. 9

A40L с кареткой увеличенной длины

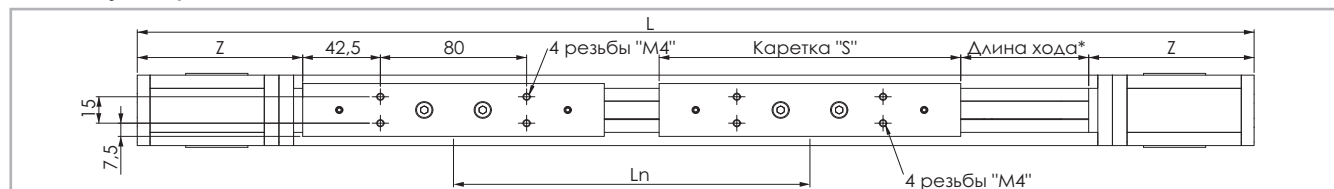


* Данные по величине запаса хода предоставляются под запрос, причём эта величина может быть различной, в зависимости от специфики решаемых Заказчиком задач. Рис. 3

Тип	S _{мин} [мм]	S _{макс.} [мм]	S _n [мм]	Z [мм]	Длина хода* [мм]
A40L	240	400	$S_n = S_{\min} + n \cdot 10$	91,5	1660

* Максимальная длина хода приведена для цельных направляющих и максимальной длины крепёжной пластины каретки S_{макс.} Табл. 5
 Информация по увеличенным длинам хода содержится на в табл. 9

A40D с двумя кареткой



* Данные по величине запаса хода предоставляются под запрос, причём эта величина может быть различной, в зависимости от специфики решаемых Заказчиком задач. Рис. 4

Тип	S [мм]	L _{мин} [мм]	L _{макс.} ** [мм]	L _n [мм]	Z [мм]	Длина хода* [мм]
A40D	165	235	1900	$L_n = L_{\min} + n \cdot 5$	91,5	1660

* Максимальная длина хода приведена для цельных направляющих и минимального расстояния L_{мин} между крепёжными пластинами кареток. Табл. 6
 ** Максимальное расстояние L_{макс.} между центрами крепёжных пластин кареток на ходе 0 мм. Информация по увеличенным длинам хода содержится на в табл. 9

> Данные по грузоподъемности, воспринимаемым моментам, и иные характеристики

A40

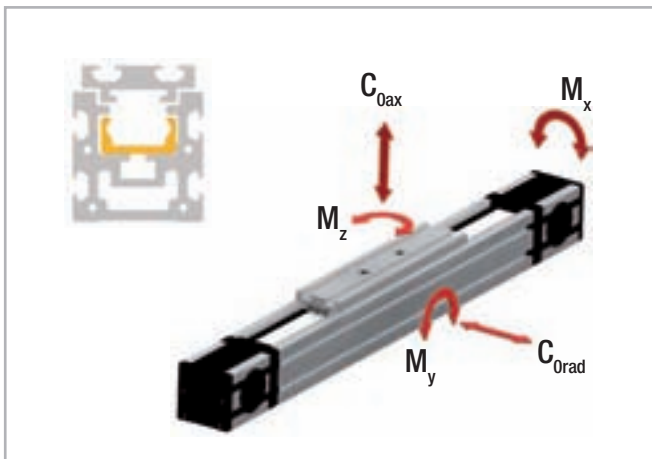


Рис. 5

Приводной ремень

Приводной ремень изготовлен из износостойкого полиуретанового материала, для увеличения устойчивости к растяжению армированного стальным кордом.

Тип	Тип приводного ремня	Ширина приводного ремня [мм]	Масса кг/м
A40	10RPP5	10	0,041

Табл. 7

Длина ремня (мм) = 2 x L - 168 Стандартная каретка

Длина ремня (мм) = 2 x L - S_n - 3 Длинная каретка

Длина ремня (мм) = 2 x L - L_n - 168 Двойная каретка

Тип	C [Н]	C _{0rad} [Н]	C _{0ax} [Н]	M _x [Нм]	M _y [Нм]	M _z [Нм]
A40	1530	820	300	2,8	5,6	13,1
A40-L	3060	1640	600	5,6	от 22 до 70	от 61 до 192
A40-D	3060	1640	600	5,6	от 70 до 570	от 193 до 1558

При определении допустимых моментов просьба ознакомиться со стр. SL-5ff!

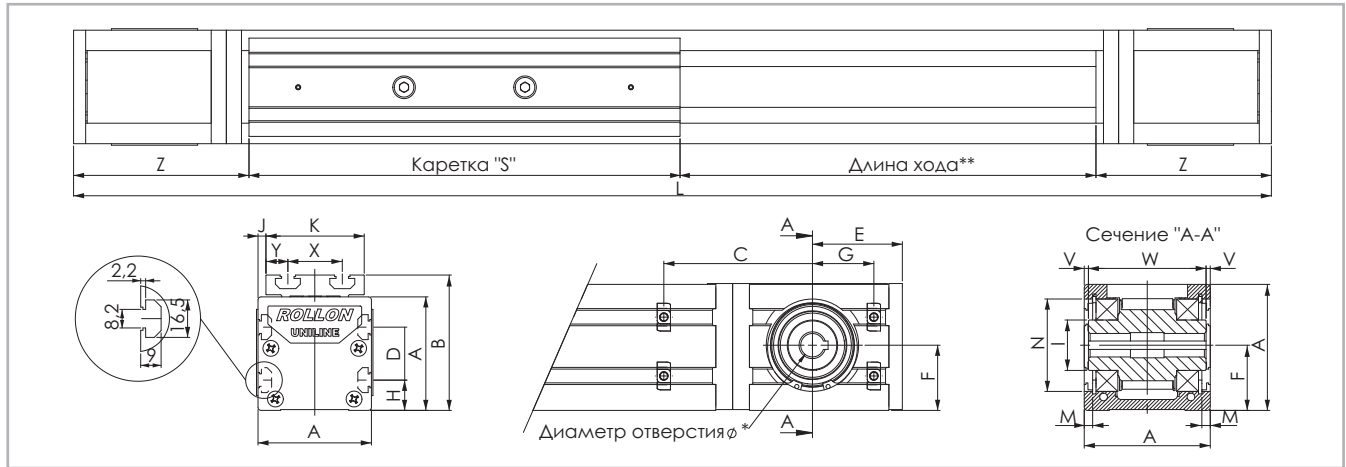
Табл. 8

Характеристика	Тип
	A40
Стандартное натяжение ремня, [Н]	160
Момент без нагрузки, [Нм]	0,14
Максимальная скорость хода [м/с]	3
Максимальное ускорение [м/с ²]	10
Стабильность позиционирования [мм]	0,1
Точность линейного позиционирования	0,8
Направляющая серии "Compact Rail"	TLV18
Тип каретки	CS18 spec.
Момент инерции I _y [см ⁴]	12
Момент инерции I _z [см ⁴]	13,6
Диаметр шкива каретки [м]	0,02706
Момент инерции каждой каретки [гмм ²]	5055
Длина хода на один оборот вала [мм]	85
Масса каретки [г]	220
Вес нулевого хода [г]	1459
Масса на 1 м хода [г]	3465
Макс. длина хода [мм]	3500
Диапазон рабочих температур	от -20 °C до + 80 °C

Табл. 9

> A55

Система "A55"

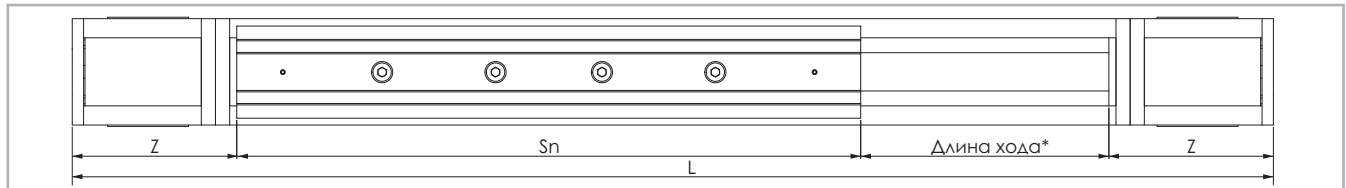


* Дополнительная информация по доступным вариантам присоединительных отверстий для подключения двигателей содержится в разделе, посвящённом расшифровке кодов заказа. Рис. 6
 ** Данные по величине запаса хода предоставляются под запрос, причём эта величина может быть различной, в зависимости от специфики решаемых Заказчиком задач.

Тип	A [мм]	B [мм]	C* [мм]	D [мм]	E [мм]	F [мм]	G* [мм]	H [мм]	I [мм]	J [мм]	K [мм]	M [мм]	N [мм]	S [мм]	X [мм]	Y [мм]	V [мм]	W [мм]	Z [мм]	Длина хода** [мм]
A55	55	71	67,5	25	50,5	27,5	32,5	15	∅ 24,9	1,5	52	2,35	∅ 47	200	28	12	0,5	54	108	3070

* Информация о положении Т-образных гаек при использовании оригинальных плоских проставок для установки двигателей содержится на странице US-15ff. Табл. 10
 ** Максимальная длина хода указана для цельных направляющих. Информация по увеличенным длинам хода содержится на в табл. 15

A55L с кареткой увеличенной длины

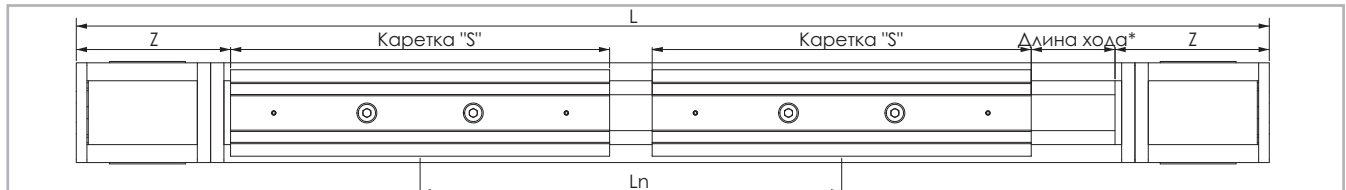


* Данные по величине запаса хода предоставляются под запрос, причём эта величина может быть различной, в зависимости от специфики решаемых Заказчиком задач. Рис. 7

Тип	S _{мин} [мм]	S _{макс.} [мм]	Sn [мм]	Z [мм]	Длина хода* [мм]
A055-L	310	500	$S_n = S_{\min} + n \cdot 10$	108	2770

* Максимальная длина хода приведена для цельных направляющих и максимальной длины крепёжной пластины каретки S_{макс.} Табл. 11
 Информация по увеличенным длинам хода содержится на в табл. 15

A55D с двумя кареткой



* Данные по величине запаса хода предоставляются под запрос, причём эта величина может быть различной, в зависимости от специфики решаемых Заказчиком задач. Рис. 8

Тип	S [мм]	L _{мин.} [мм]	L _{макс.**} [мм]	Ln [мм]	Z [мм]	Длина хода* [мм]
A55D	200	300	3070	$L_n = L_{\min} + n \cdot 5$	108	2770

* Максимальная длина хода приведена для цельных направляющих и минимального расстояния L_{мин.} между крепёжными пластинами кареток. Табл. 12
 ** Максимальное расстояние L_{макс.} между центрами крепёжных пластин кареток на ходе 0 мм. Информация по увеличенным длинам хода содержится на в табл. 15

> Данные по грузоподъемности, воспринимаемым моментам, и иные характеристики

A55

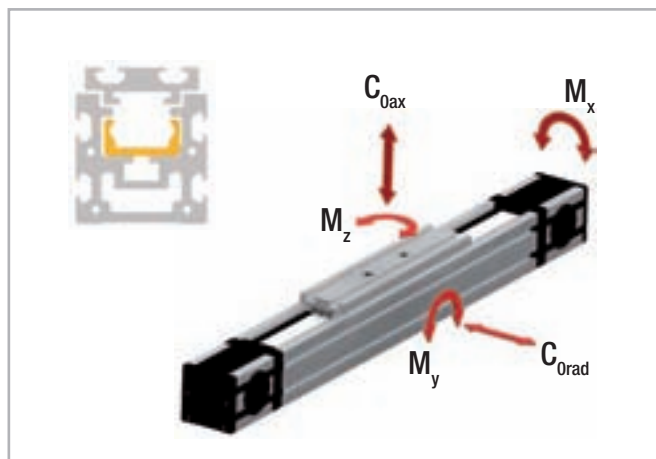


Рис. 9

Приводной ремень

Приводной ремень изготовлен из износостойкого полиуретанового материала, для увеличения устойчивости к растяжению армированного стальным кордом.

Тип	Тип приводного ремня	Ширина приводного ремня [мм]	Масса кг/м
A55	18RPP5	18	0,074

Табл. 13

Длина ремня (мм) = 2 x L - 182 Стандартная каретка

Длина ремня (мм) = 2 x L - S_n + 18 Длинная каретка

Длина ремня (мм) = 2 x L - L_n - 182 Двойная каретка

Тип	C [Н]	C _{0rad} [Н]	C _{0ax} [Н]	M _x [Нм]	M _y [Нм]	M _z [Нм]
A55	4260	2175	750	11,5	21,7	54,4
A55-L	8520	4350	1500	23	от 82 до 225	от 239 до 652
A55-D	8520	4350	1500	23	от 225 до 2302	от 652 до 6677

При определении допустимых моментов просьба ознакомиться со стр. SL-5ff!

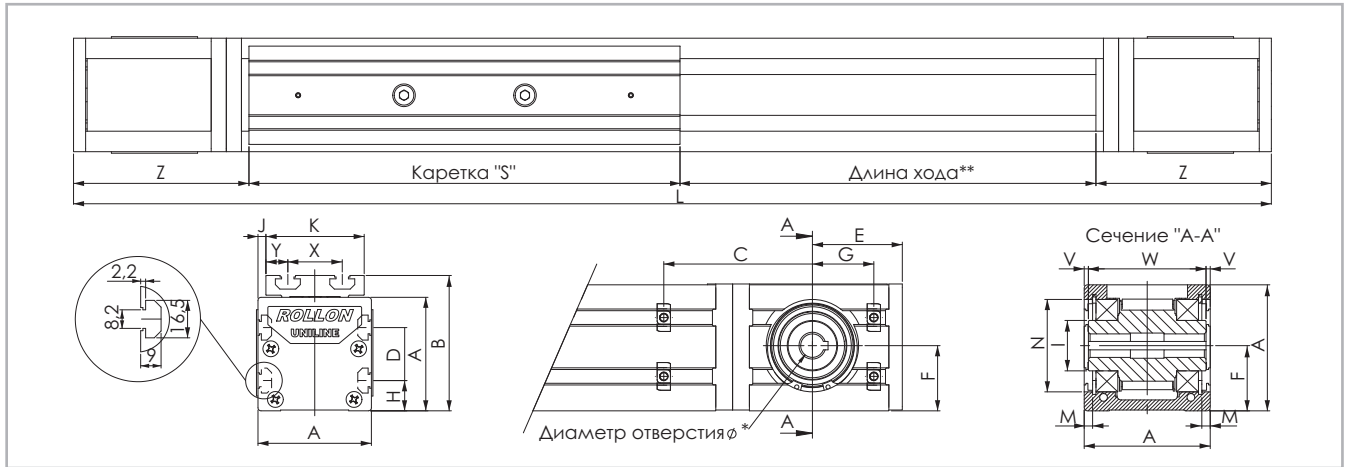
Табл. 14

Характеристика	Тип
	A55
Стандартное натяжение ремня, [Н]	220
Момент без нагрузки, [Нм]	0,22
Максимальная скорость хода [м/с]	5
Максимальное ускорение [м/с ²]	15
Стабильность позиционирования [мм]	0,1
Точность линейного позиционирования	0,8
Направляющая серии "Compact Rail"	TLV28
Тип каретки	CS28 spec.
Момент инерции I _y [см ⁴]	34,6
Момент инерции I _z [см ⁴]	41,7
Диаметр шкива каретки [м]	0,04138
Момент инерции каждой каретки [гмм ²]	45633
Длина хода на один оборот вала [мм]	130
Масса каретки [г]	475
Вес нулевого хода [г]	2897
Масса на 1 м хода [г]	4505
Макс. длина хода [мм]	5500
Диапазон рабочих температур	от -20 до +80 °C

Табл. 15

> A75

Система "A75"

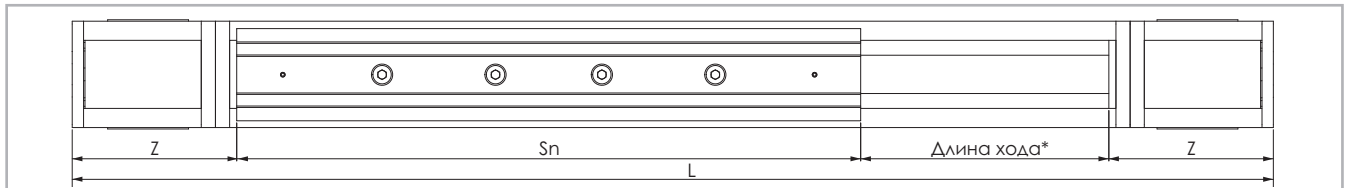


* Дополнительная информация по доступным вариантам присоединительных отверстий для подключения двигателей содержится в разделе, посвящённом расшифровке кодов заказа. Рис. 10
 ** Данные по величине запаса хода предоставляются под запрос, причём эта величина может быть различной, в зависимости от специфики решаемых Заказчиком задач.

Тип	A [мм]	B [мм]	C* [мм]	D [мм]	E [мм]	F [мм]	G* [мм]	H [мм]	I [мм]	J [мм]	K [мм]	M [мм]	N [мм]	S [мм]	X [мм]	Y [мм]	V [мм]	W [мм]	Z [мм]	Длина хода** [мм]
A75	75	90	71,5	35	53,5	38,8	34,5	20	∅29,5	5	65	4,85	∅55	285	36	14,5	2,3	70,4	116	3420

* Информация о положении Т-образных гаек при использовании оригинальных плоских проставок для установки двигателей содержится на странице US-15ff. Табл. 16
 ** Максимальная длина хода указана для цельных направляющих. Информация по увеличенным длинам хода содержится на в табл. 21

A75L с кареткой увеличенной длины

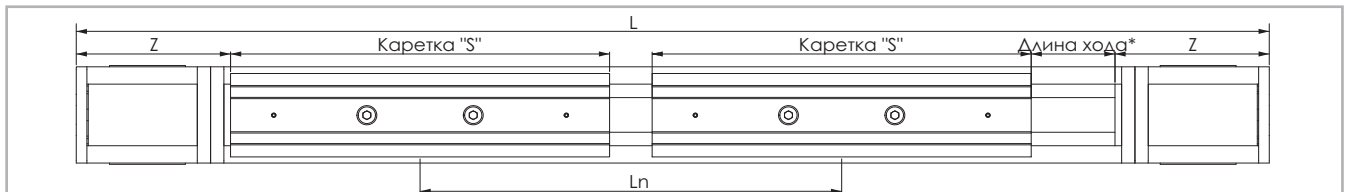


* Данные по величине запаса хода предоставляются под запрос, причём эта величина может быть различной, в зависимости от специфики решаемых Заказчиком задач. Рис. 11

Тип	S_{min} [мм]	S_{max} [мм]	S_n [мм]	Z [мм]	Длина хода* [мм]
A75-L	440	700	$S_n = S_{min} + n \cdot 10$	116	3000

* Максимальная длина хода приведена для цельных направляющих и максимальной длины крепёжной пластины каретки S_{max} . Табл. 17
 Информация по увеличенным длинам хода содержится на в табл. 21

A75D с двумя кареткой



* Данные по величине запаса хода предоставляются под запрос, причём эта величина может быть различной, в зависимости от специфики решаемых Заказчиком задач. Рис. 12

Тип	S [мм]	L_{min} [мм]	L_{max}^{**} [мм]	L_n [мм]	Z [мм]	Длина хода* [мм]
A75D	285	416	3416	$L_n = L_{min} + n \cdot 8$	116	3000

* Максимальная длина хода приведена для цельных направляющих и минимального расстояния L_{min} между крепёжными пластинами кареток. Табл. 18
 ** Максимальное расстояние L_{max} между центрами крепёжных пластин кареток на ходе 0 мм. Информация по увеличенным длинам хода содержится на в табл. 21

> Данные по грузоподъемности, воспринимаемым моментам, и иные характеристики

A75

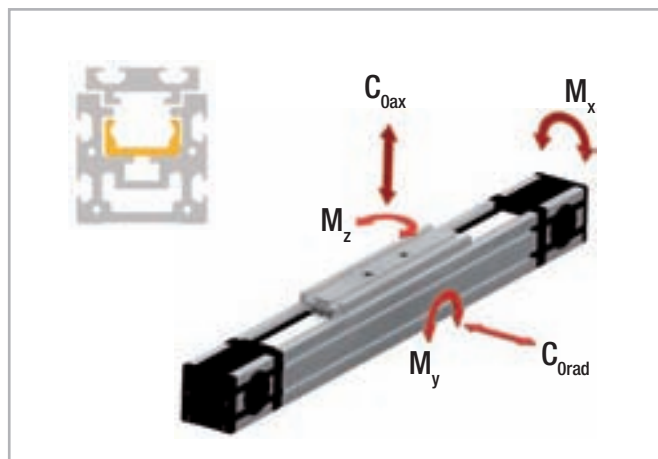


Рис. 13

Приводной ремень

Приводной ремень изготовлен из износостойкого полиуретанового материала, для увеличения устойчивости к растяжению армированного стальным кордом.

Тип	Тип приводного ремня	Ширина приводного ремня [мм]	Масса кг/м
A75	30RPP8	30	0,185

Табл. 19

Длина ремня (мм) = $2 \times L - 213$ Стандартная каретка

Длина ремня (мм) = $2 \times L - S_n + 72$ Длинная каретка

Длина ремня (мм) = $2 \times L - L_n - 213$ Двойная каретка

Тип	C [Н]	C _{Orad} [Н]	C _{Oax} [Н]	M _x [Нм]	M _y [Нм]	M _z [Нм]
A75	12280	5500	1855	43,6	81,5	209
A75-L	24560	11000	3710	87,2	от 287 до 770	от 852 до 2282
A75-D	24560	11000	3710	87,2	от 771 до 6336	от 2288 до 18788

При определении допустимых моментов просьба ознакомиться со стр. SL-5ff!

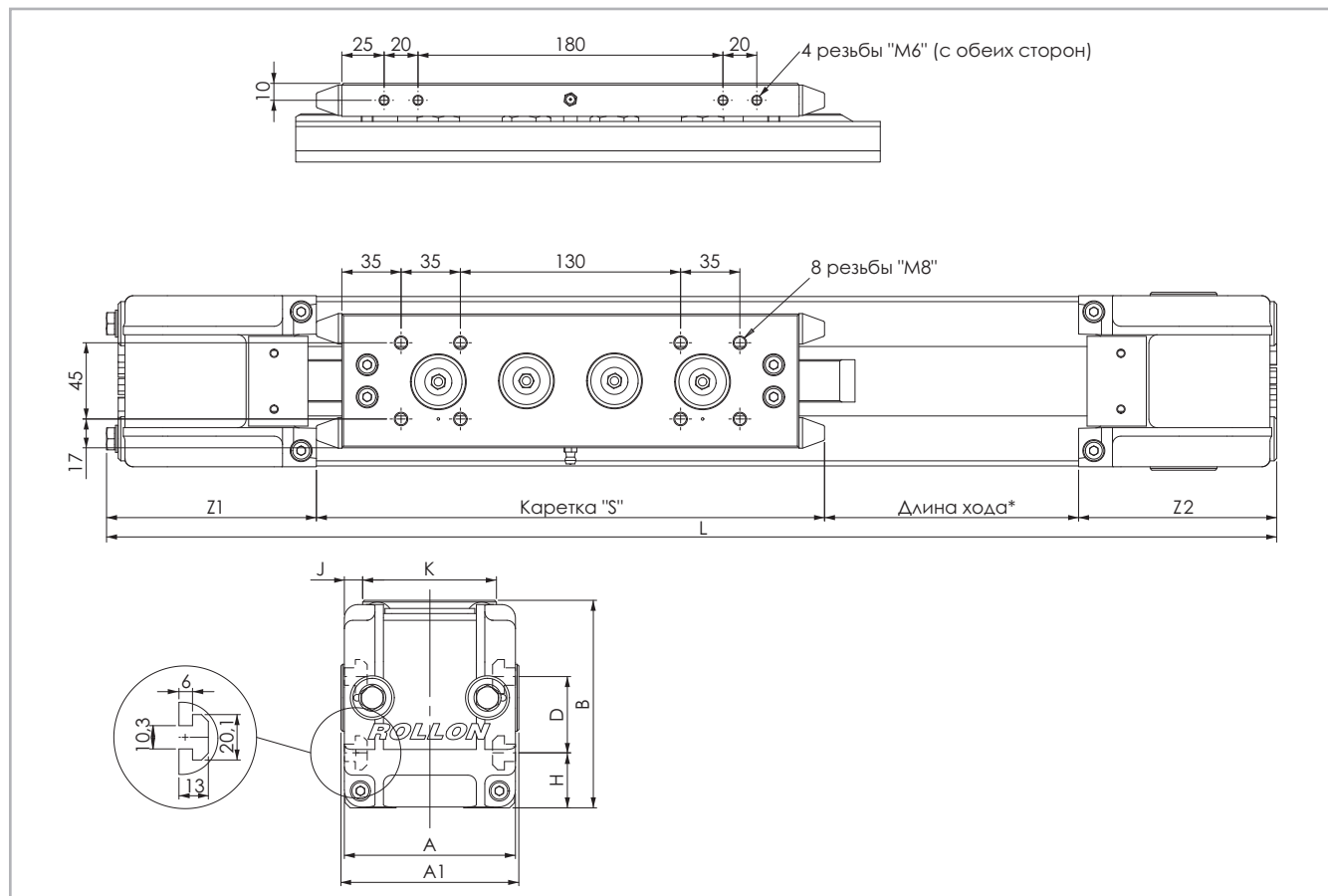
Табл. 20

Характеристика	Тип
	A75
Стандартное натяжение ремня, [Н]	800
Момент без нагрузки, [Нм]	1,15
Максимальная скорость хода [м/с]	7
Максимальное ускорение [м/с ²]	15
Стабильность позиционирования [мм]	0,1
Точность линейного позиционирования	0,8
Направляющая серии "Compact Rail"	TLV43
Тип каретки	CS43 spec.
Момент инерции I _y [см ⁴]	127
Момент инерции I _z [см ⁴]	172
Диаметр шкива каретки [м]	0,05093
Момент инерции каждой каретки [гмм ²]	139969
Длина хода на один оборот вала [мм]	160
Масса каретки [г]	1242
Вес нулевого хода [г]	6729
Масса на 1 м хода [г]	9751
Макс. длина хода [мм]	7500
Диапазон рабочих температур	от -20 °C до + 80 °C

Табл. 21

> A100

Система "A100"



* Данные по величине запаса хода предоставляются под запрос, причём эта величина может быть различной, в зависимости от специфики решаемых Заказчиком задач.

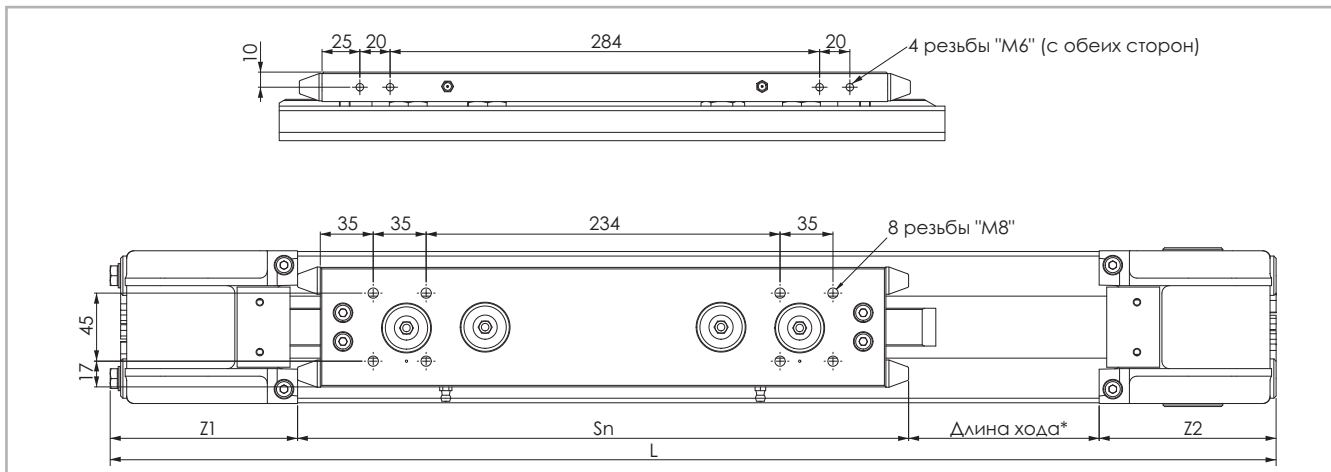
Рис. 14

Тип	A [мм]	A ₁ [мм]	B [мм]	D [мм]	H [мм]	J [мм]	K [мм]	S [мм]	Z ₁ [мм]	Z ₂ [мм]	Длина хода* [мм]
A100	101	105	122,5	45	32,5	10,5	79	300	123	117	3420

* Максимальная длина хода указана для цельных направляющих. Информация по увеличенным длинам хода содержится на в табл. 27

Табл. 22

A100L с кареткой увеличенной длины



* Данные по величине запаса хода предоставляются под запрос, причём эта величина может быть различной, в зависимости от специфики решаемых Заказчиком задач.

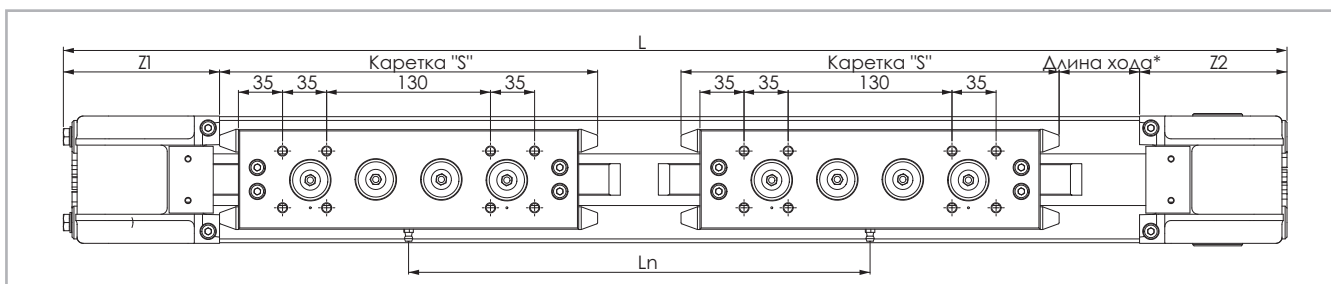
Рис. 15

Тип	S _{мин} [мм]	S _{макс.} [мм]	Sn [мм]	Z ₁ [мм]	Z ₂ [мм]	Длина хода* [мм]
A100L	404	404	$S_n = S_{\min} = S_{\max}$	123	117	3316

* Максимальная длина хода приведена для цельных направляющих и максимальной длины крепёжной пластины каретки S_{макс.}
Информация по увеличенным длинам хода содержится на в табл. 27

Табл. 23

A100D с двумя кареткой



* Данные по величине запаса хода предоставляются под запрос, причём эта величина может быть различной, в зависимости от специфики решаемых Заказчиком задач.

Рис. 16

Тип	S [мм]	L _{мин.} [мм]	L _{макс.**} [мм]	Ln [мм]	Z ₁ [мм]	Z ₂ [мм]	Длина хода* [мм]
A100D	300	396	3396	$L_n = L_{\min} + n \cdot 50$	123	117	3024

* Максимальная длина хода приведена для цельных направляющих и минимального расстояния L_{мин.} между крепёжными пластинами кареток.

** Максимальное расстояние L_{макс.} между центрами крепёжных пластин кареток на ходе 0 мм.

Информация по увеличенным длинам хода содержится на в табл. 27

Табл. 24

> Данные по грузоподъёмности, воспринимаемым моментам, и иные характеристики

A100

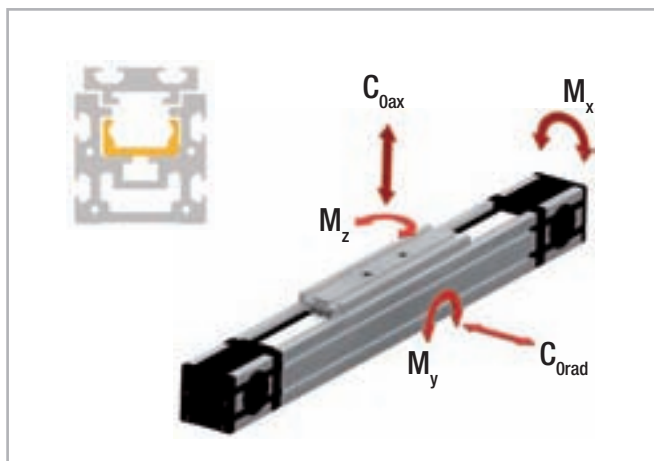


Рис. 17

Приводной ремень

Приводной ремень изготовлен из износостойкого полиуретанового материала, для увеличения устойчивости к растяжению армированного стальным кордом.

Тип	Тип приводного ремня	Ширина приводного ремня [мм]	Масса кг/м
A100	36AT10	36	0,220

Табл. 25

Длина ремня (мм) = 2 x L - 197 Стандартная каретка

Длина ремня (мм) = 2 x L + 301 Длинная каретка

Длина ремня (мм) = 2 x L - L_n - 197 Двойная каретка

Тип	C [Н]	C _{0rad} [Н]	C _{0ax} [Н]	M _x [Нм]	M _y [Нм]	M _z [Нм]
A100	30750	12500	7200	250	250	600
A100-L	30750	12500	7200	250	500	1200
A100-D	61500	25000	14400	500	от 2851 до 24451	от 4950 до 42450

При определении допустимых моментов просьба ознакомиться со стр. SL-5ff!

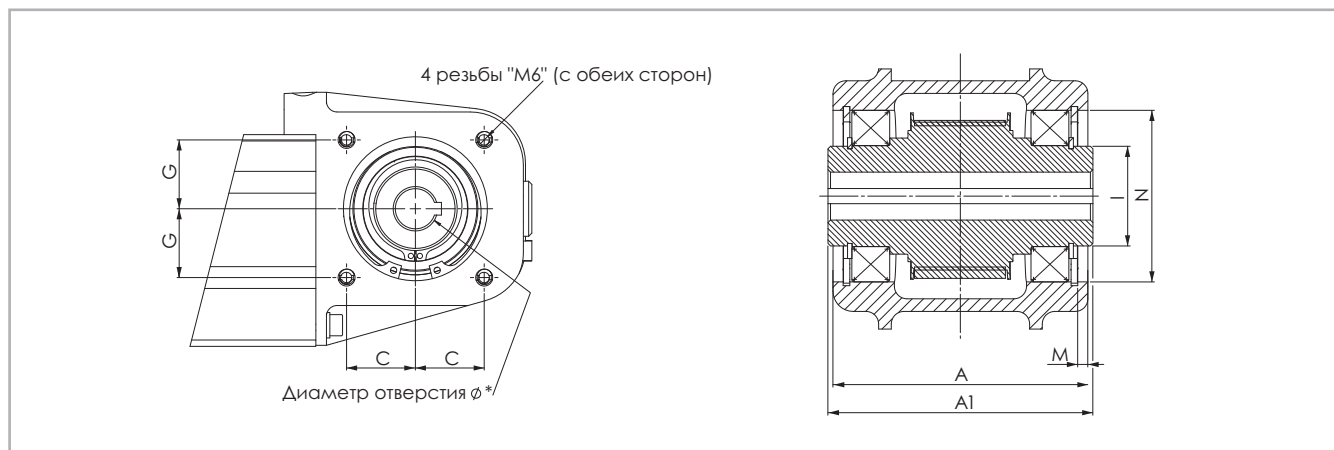
Табл. 26

Характеристика	Тип
	A100
Стандартное натяжение ремня, [Н]	1000
Момент без нагрузки, [Нм]	2,3
Максимальная скорость хода [м/с]	9
Максимальное ускорение [м/с ²]	20
Стабильность позиционирования [мм]	0,1
Точность линейного позиционирования	0,8
Направляющая серии "Compact Rail"	TLV63
Тип каретки	CS63 spec.
Момент инерции I _y [см ⁴]	500
Момент инерции I _z [см ⁴]	400
Диаметр шкива каретки [м]	0,06048
Момент инерции каждой каретки [гмм ²]	330000
Длина хода на один оборот вала [мм]	190
Масса каретки [г]	4200
Вес нулевого хода [г]	12700
Масса на 1 м хода [г]	15950
Макс. длина хода [мм]	5600
Диапазон рабочих температур	от -20 до +80 °C

Табл. 27

Присоединение двигателя к "A100" - модель "А"

Присоединение двигателя с использованием шпонки



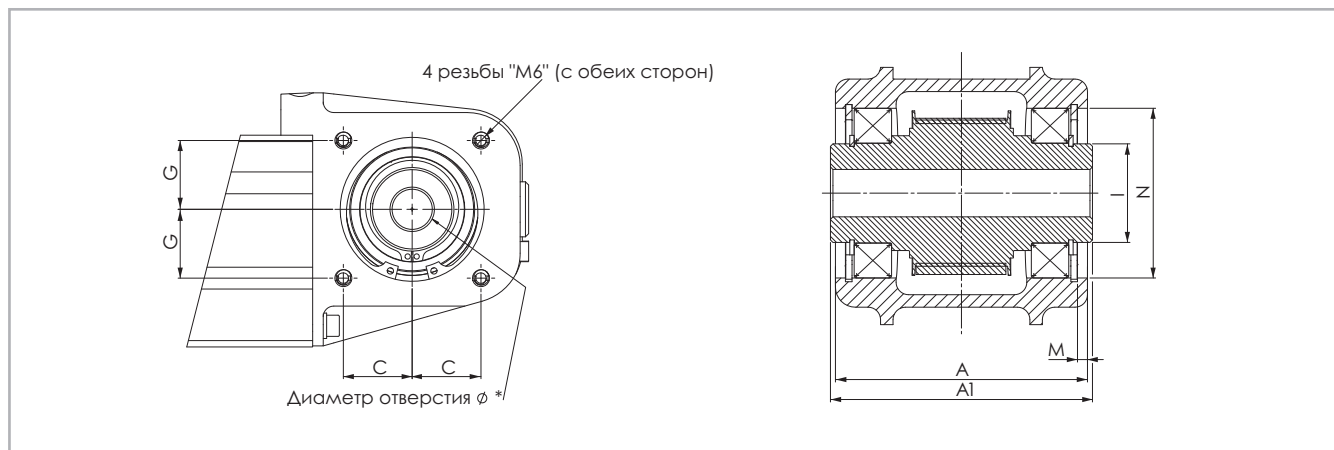
* Дополнительная информация по доступным вариантам присоединительных отверстий для подключения двигателей содержится в разделе, посвящённом расшифровке кодов заказа.

Рис. 18

** Информация по приводным валам содержится в разделе "Аксессуары", стр. US-15.

Присоединение двигателя к "A100" - модель "В"

Присоединение двигателя с использованием конической муфты.



* См. раздел "Аксессуары", стр. US-15

Рис. 19

Тип	A [мм]	A ₁ [мм]	C [мм]	G [мм]	I [мм]	M [мм]	N [мм]
A100	101	105	32.5	32.5	∅ 39,5	4	∅ 68

Табл. 28

> Применяемая смазка и системы смазки

Направляющие актуаторов "Uniline" смазываются на заводе-изготовителе. Расчётный ресурс актуаторов обеспечивается лишь при условии постоянного наличия слоя смазки между рабочей поверхностью направляющей и роликом каретки! Данный слой также служит для защиты шлифованных рабочих поверхностей направляющих от коррозии. Межсмазочный интервал составляет приблизительно 100 км или 6 месяцев. В качестве смазочного материала мы рекомендуем использовать смазку для роликовых подшипников на литевой основе.

Смазочные материалы	Загустители	Диапазон рабочих температур [°C]	Динамическая вязкость [мПа*с]
Смазка для роликовых направляющих	Литиевое мыло	от -30 до +170	<4500

Табл. 29

Смазка направляющих

У актуаторов этих серий сбоку крепёжной пластины каретки предусмотрен смазочный канал, сквозь который смазка может подаваться непосредственно на направляющие. У актуаторов же серии "A100" для этих целей предусмотрен специальный ниппель. Регулярное смазывание может быть реализовано одним из двух способов:

1. Регулярное смазывание с использованием маслёнки:

Вставить носик маслёнки в смазочный канал в боку крепёжной пластины каретки, и осуществить нагнетание смазки внутрь (см. Рис. 20). Внимание: расход смазочного материала при применении данного способа будет достаточно существенным, поскольку прежде чем смазка начнёт поступать непосредственно на рабочие поверхности направляющей, потребуется заполнить ею сам смазочный канал.

2. Автоматическая система смазывания:

С использованием соответствующего переходника* соединить выходной патрубок указанной системы с актуатором - указанный переходник

Очистка направляющих

Перед регулярным смазыванием направляющие следует очищать - это важно в том числе и для удаления остатков старой смазки. Очистку направляющих можно осуществлять во время проведения регулярного технического обслуживания, соответственно совмещать с плановыми простоями основного технологического оборудования.

1. Вывинтить предохранительные винты "С" (находящиеся на боковой поверхности крепёжной пластины каретки) из натяжителя "А" (см. Рис. 21).
2. Полностью вывинтить натяжные винты "В" и извлечь натяжители "А" ремня из их корпусов.
3. Приподнять зубчатый ремень в положение, обеспечивающее хорошую доступность направляющих. Внимание: работать осторожно, чтобы не повредить боковое уплотнение!
4. Очистить направляющие чистой и сухой тканью. Убедиться, что удалось удалить все загрязнения, а также все остатки старой смазки. Чтобы убедиться в том, что направляющие очищены по

Смазка направляющих

Обеспечение соответствующей условиям эксплуатации смазки направляющих позволяет:

- уменьшить потери на трение;
- снизить интенсивность износа;
- уменьшить напряжения в поверхностях контакта;
- уменьшить шумность работы систем линейного перемещения.

ввинчивается в отверстие смазочного канала, выполненного сбоку в крепёжной пластине каретки. При применении данного способа смазывание может осуществляться без остановки оборудования.

* (Необходимые переходники изготавливаются по месту во время монтажа).

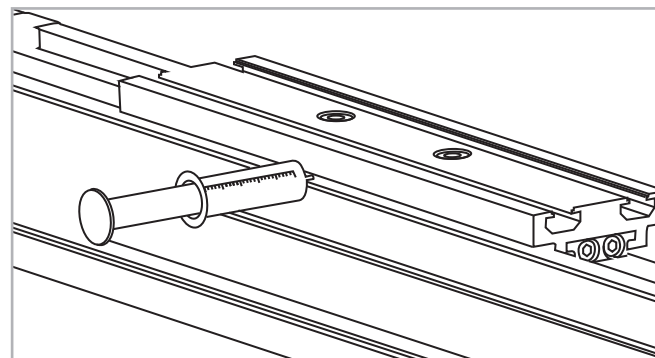


Рис. 20

всей длине, переместить каретку за её крепёжную пластину на всю длину хода туда и обратно.

5. Нанести на рабочие поверхности направляющих достаточное количество смазочного материала.
6. Установить на место натяжители "А" ремня и натяжные винты "В". Заново отрегулировать натяжение ремня (см. стр. US-63).
7. Затянуть предохранительные винты "С".

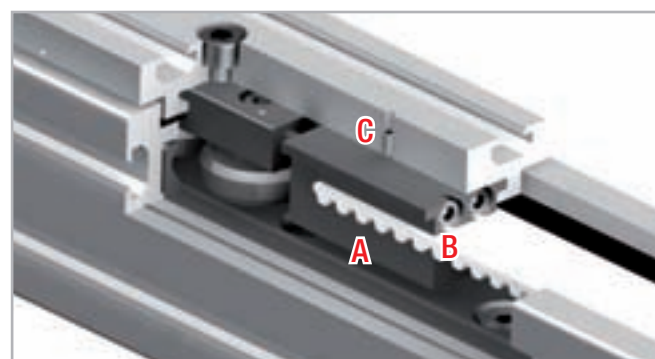


Рис. 21

> Аксессуары

Соединительные пластины

Стандартные пластины "AC2" для монтажа двигателей

Данные пластины подходят для монтажа наиболее распространённых двигателей или редукторов. Крепёжные отверстия для крепления двигателей или редукторов выполняются по месту в процессе монтажа. Все пластины поставляются в комплекте с винтами "М6 х 10" по стандарту "DIN 912" и с Т-образными гайками для крепления к корпусам актуаторов.

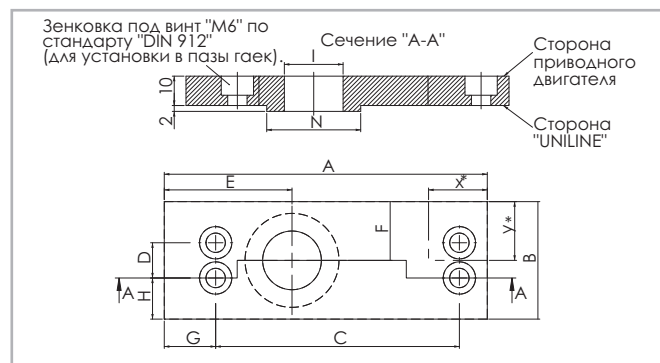


Рис. 22

Типоразмер	A [мм]	B [мм]	C [мм]	D [мм]	E [мм]	F [мм]	G [мм]	H [мм]	I [мм]	N [мм]
40	110	40	83	12	43,5	20	17,5	14	∅ 20	∅ 32
55	126	55	100	25	50,5	27,5	18	15	∅ 30	∅ 47
75	135	70	106	35	53,5	35	19	17,5	∅ 35	∅ 55

Табл. 30

Соединительные пластины "AC1-P" для монтажа оборудования "NEMA"

Данные соединительные пластины предназначены для монтажа наиболее распространённых двигателей или редукторов "NEMA". Проставки поставляются готовыми к установке на актуаторах. Все

пластины поставляются в комплекте с винтами "М6 х 10" по стандарту "DIN 912" и с Т-образными гайками для крепления к корпусам актуаторов.

Типоразмер	NEMA Двигатели / редукторы
40	NEMA 23
55	NEMA 34
75	NEMA 42

Табл. 31

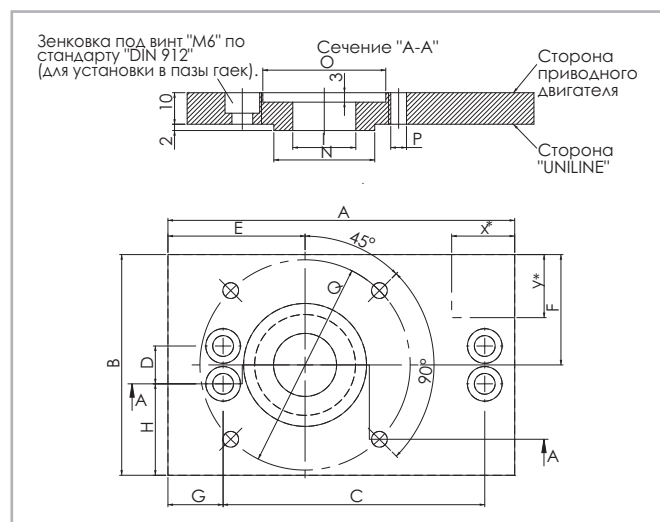


Рис. 23

Типоразмер	A [мм]	B [мм]	C [мм]	D [мм]	E [мм]	F [мм]	G [мм]	H [мм]	I [мм]	N [мм]	O [мм]	P [мм]	Q [мм]
40	110	70	83	12	43,5	35	17,5	29	20	∅ 32	∅ 39	∅ 5	∅ 66,7
55	126	100	100	25	50,5	50	18	37,5	30	∅ 47	∅ 74	∅ 5,5	∅ 98,4
75	135	120	106	35	53,5	60	19	42,5	35	∅ 55	∅ 57	∅ 7,1	∅ 125,7

Табл. 32

Синхронизация работы актуаторов, установленных параллельно.

Если необходимо обеспечить работу параллельно установленных актуаторов с синхронизационным валом, просьба указывать это при

заказе с тем, чтобы обеспечить правильное взаимное расположение пазов под шпонку и тем самым гарантировать их синхронное функционирование.

Крепёжный зажим "APF-2"

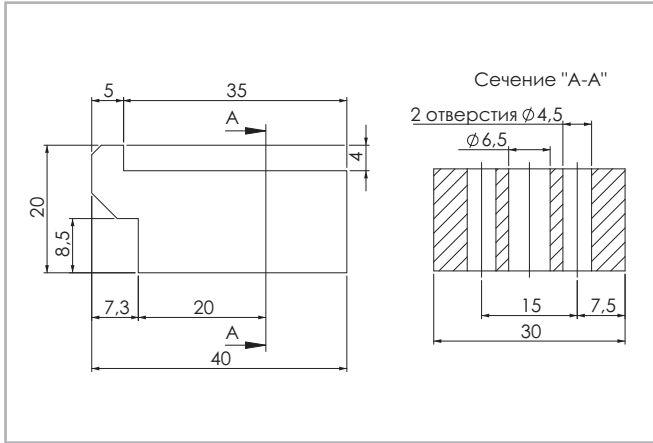


Рис. 24

Зажим совместим со всеми типоразмерами актуаторов (за исключением "A100") и предназначен для упрощения монтажа актуаторов к крепёжной поверхности или для соединения двух актуаторов друг с другом как без использования соединительных пластин и / или проставок, так и с использованием подобных пластин / проставок (см. стр. US-68).

Может потребоваться дополнительная проставка*.

* (Любые необязательно необходимые дополнительные пластины изготавливаются по месту во время монтажа).

T-образная гайка

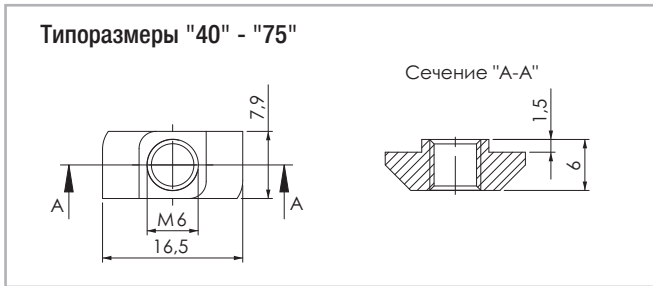
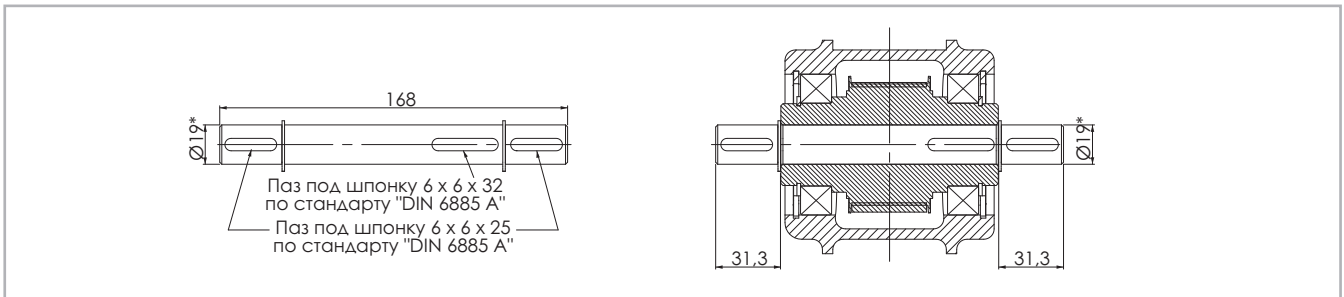


Рис. 25

Максимальное усилие затяжки составляет 10 Нм.

A100 двойной AS

Совместим только с моделью "A" актуаторов типа "A100"

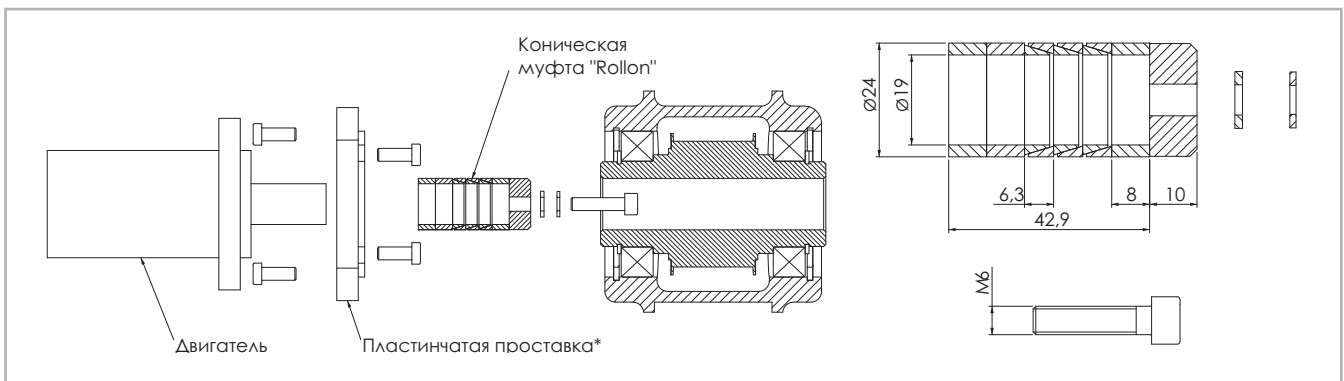


* Также доступен в варианет с диаметром вала 20 мм.

Рис. 26

Коническая муфта "АС-10МА01" для "A100"

Совместим только с моделью "B" актуаторов типа "A100".



* Любые необязательно необходимые дополнительные пластины изготавливаются по месту во время монтажа.

Рис. 27

Максимальный передаваемый вращающий момент составляет 63 Нм.

Монтажные комплекты

T-образная соединительная пластина "APC-1"

Данная соединительная пластина предназначена для крепления приводного блока и соединительных пластин для монтажа перпендикулярных модулей к крепёжной пластине каретки актуатора под нужным углом относительно последней пластины (см. стр. US-65). Все пласти-

ны поставляются в комплекте с винтами "М6 х 10" по стандарту "DIN 912" и с T-образными гайками для крепления к корпусам актуаторов.



Рис. 28

Типоразмер	Крепёжные отверстия каретки	Крепёжные отверстия профиля
40	Отверстия 1	Отверстия 4
55	Отверстия 2	Отверстия 5
75	Отверстия 3	Отверстия 6

Табл. 33

Угловая соединительная пластина "APC-2"

Угловая соединительная пластина предназначена для присоединения крепёжной пластины каретки с алюминиевым профилем к актуатору под углом 90 градусов (см. стр. US-66). Все соединительные

пластины поставляются в комплекте с винтами "М6 х 10" по стандарту "DIN 912" и с T-образными гайками для крепления к корпусам актуаторов.



Рис. 29

Типоразмер	Крепёжные отверстия каретки	Крепёжные отверстия профиля
40	Отверстия 1	Отверстия 4
55	Отверстия 2	Отверстия 5
75	Отверстия 3	Отверстия 6

Табл. 34

Крестовая соединительная пластина "APC-3"

Крестообразная соединительная пластина предназначена для крепления двух кареток перпендикулярно друг другу (см. стр. US-67).

Все соединительные пластины поставляются в комплекте с винтами "М6 х 10" по стандарту "DIN 912" и с T-образными гайками для крепления к корпусам актуаторов.

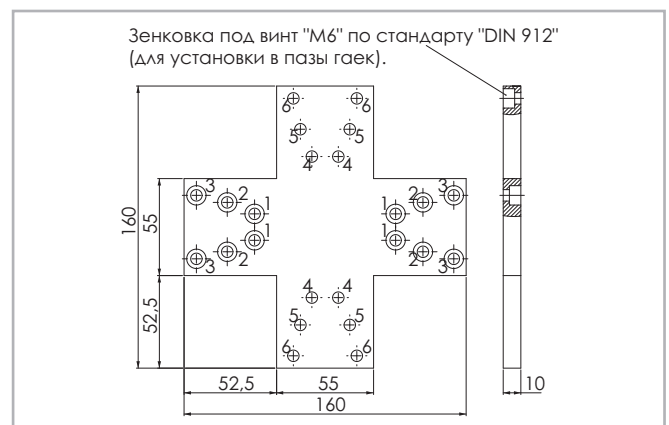


Рис. 30

Типоразмер	Крепёжные отверстия каретки 1	Крепёжные отверстия каретки 2
40	Отверстия 1	Отверстия 4
55	Отверстия 2	Отверстия 5
75	Отверстия 3	Отверстия 6

Табл. 35

U
S

Код заказа 

> Вариант со стандартной кареткой

U	A	07 04=40 05=55 07=75 10=100	1A	1190	1A	D 500	L 350
							Обозначение исполнения с удлиненной кареткой <i>см. стр. US-4 - US-6 - US-8 - US-10</i>
							Обозначение исполнения с двумя каретками <i>см. стр. US-4 - US-6 - US-8 - US-10</i>
							Код профиля / направляющей
							L = полная длина изделия
							Код приводного блока
							Типоразмер <i>см. стр. US-4 - US-6 - US-8 - US-10</i>
Тип							

Актуаторы серии "UNILINE"

Пример кода заказа: UA 07 1A 1190 1A D 500 L 350

Для создания идентификационных кодов для линии актуаторов можно посетить: <http://configureactuator.rollon.com>

> Аксессуары

Стандартная соединительная пластина для монтажа двигателей

A	07	AC2	Стандартные соединительные пластины для монтажа двигателей	см. стр. US-15
	04=40			
	05=55			
	07=75			
	10=100			
Типоразмер		см. стр. US-15		
Тип (кроме "A100")				

Пример кода заказа: A07-AC2

Соединительные пластины для монтажа двигателей "NEMA"

A	07	AC1	Плоские пластины для монтажа двигателей "NEMA"	см. стр. US-15
	04=40			
	05=55			
	07=75			
	10=100			
Типоразмер		см. стр. US-15		
Тип (кроме "A100")				

Пример кода заказа: A07-AC1

T-образная соединительная пластина

Код заказа: "APC-1" (для всех типоразмеров кроме "A100"), см. стр. US-17

Угловая соединительная пластина

Код заказа: "APC-2" (для всех типоразмеров кроме "A100"), см. стр. US-17

Крестообразная соединительная пластина

Код заказа: "APC-3" (для всех типоразмеров кроме "A100"), см. стр. US-17

Крепёжный зажим

Код заказа: "APF-2" (для всех типоразмеров кроме "A100"), см. стр. US-16

Отверстия под крепление двигателя

Отверстие [Ø]	Типоразмер				Головки код
	40	55	75	100	
Метрич. размер [мм] с пазом под шпонку	10G8 / 3js9	12G8 / 4js9	14G8 / 5js9	19G8 / 6js9	1A
		10G8 / 3js9	16G8 / 5js9	20G8 / 6js9	2A
		14G8 / 5js9	19G8 / 6js9		3A
		16G8 / 5js9			4A
Метрич. размер [мм] под зажимную муфту			18		1B
			24		2B
Дюймов. размер [in] с пазом под шпонку	$\frac{3}{8}$ / $\frac{1}{8}$	$\frac{1}{2}$ / $\frac{1}{8}$	$\frac{5}{8}$ / $\frac{3}{16}$		1P
		$\frac{3}{8}$ / $\frac{1}{8}$			2P
		$\frac{5}{8}$ / $\frac{3}{16}$			3P

Выделенные крепёжные отверстия являются стандартными.

Табл. 36

Метрический вариант: шпоночный паз под шпонку по варианту "A" стандарта "DIN 6885".

Дюймовый вариант: шпоночный паз под шпонку по части 1 стандарта "BS 46" в редакции 1958 года.

Серия "Uniline C"



> Описание актуаторов серии "Uniline A"



Fig. 31

В семейство "Uniline" объединён ряд актуаторов, позволяющих реализовывать системы линейного перемещения с минимальными затратами на монтаж. Актуаторы этой серии имеют расположенные внутри алюминиевого корпуса роликовые направляющие с каретками серии "Compact Rail", а также армированную сталью полиуретановые приводные ремни. Для защиты внутреннего объёма актуаторов предусмотрены продольные уплотнения. У актуаторов серии "C" базовая направляющая типа "T" и компенсирующая направляющая типа "U" установлены в алюминиевом профиле вертикально. Актуаторы данной серии могут также поставляться с кареткой увеличенной длины (модификация "L") или с двумя каретками на одной оси (модификация "D").

Основные технические характеристики изделий:

- Компактная конструкция
- Защищённые внутренние линейные направляющие
- Высокие скорости рабочего хода
- Возможность работы в отсутствие смазки (зависит от специфики решаемой прикладной задачи. За дополнительной информацией просьба обращаться напрямую в Отдел прикладного проектирования (Application Engineering Department) компании "Rollon".)
- Высокая универсальность
- Большие длины хода
- Доступны модификации с каретками увеличенной длины, а также с несколькими каретками, перемещающимися по одной линейной оси

Предпочтительные области применения:

- загрузка-разгрузка и автоматизация;
- многоосевые порталные системы;
- упаковочное оборудование;
- металлорежущее оборудование;
- сдвижные панели;
- художественные инсталляции;
- сварочные роботы;
- специальное оборудование.

Эксплуатационные характеристики:

- Доступные типоразмеры:
Серия "C": 55, 75
- Допуски на длину хода в зависимости от диапазона:
для длин хода < 1 м: от + 0 до +10 мм.
Для длин хода > 1 м: от + 0 мм до +15 мм.

> Компоненты

Корпуса из экструдированного профиля

Корпуса актуаторов линейного перемещения серии "Uniline C" компании "Rollon" выполнены из анодированного алюминиевого профиля, изготовленного методом экструзии, в сотрудничестве с компанией, являющейся мировым лидером в данной области. Такой подход позволил придать изделиям оптимальное сочетание механической прочности и малой собственной массы. В конструкции используется алюминиевый сплав "6060", физико-химические свойства которого приведены ниже. Допуски на размеры соответствуют стандарту "EN 755-9".

Приводной ремень

В конструкции актуаторов "Rollon Uniline C" применяется полиуретановый приводной ремень со стальным армированием и профилем типа "RPP". Ремни такого типа оптимально пригодны для использования в подобных актуаторах благодаря таким своим характеристикам, как высокая нагрузочная способность, компактность и малошумность. В сочетании с безззорным приводом ремня

такое решение позволяет обеспечить плавность хода каретки в том числе и в условиях частой смены направления её перемещения. Оптимизация реализуемого в конкретных моделях соотношения максимальной ширины приводного ремня и размеров корпуса актуатора позволяет обеспечить следующие эксплуатационные характеристики:

- **Высокая скорость перемещений**
- **Малошумность**
- **Малая интенсивность износа**

Каретка

Каретки актуаторов "Rollon Uniline C" линейного перемещения целиком выполнены из анодированного алюминия. В каждой каретке предусмотрены пазы Т-образного сечения для присоединения к подвижным компонентам. Компанией "Rollon" предлагаются варианты актуаторов с несколькими каретками вместо одной, предназначенные для решения широкого спектра прикладных задач.

Характеристики используемого алюминиевого сплава: "AL 6060"

Химический состав [%]

Al	Mg	Si	Fe	Mn	Zn	Cu	Примеси
Остаток	0,35-0,60	0,30-0,60	0,30	0,10	0,10	0,10	0,05-0,15

Табл. 37

Физические характеристики

Плотность	Коэффициент упругости	Коэффициент теплового расширения (20°-100°С)	Теплопроводность (20°С)	Удельная теплоёмкость (0°-100°С)	Сопротивление	Точка плавления
$\frac{\text{кг}}{\text{дм}^3}$	$\frac{\text{кН}}{\text{мм}^2}$	$\frac{10^{-6}}{\text{К}}$	$\frac{\text{Вт}}{\text{м} \cdot \text{К}}$	$\frac{\text{Дж}}{\text{кг} \cdot \text{К}}$	$\Omega \cdot \text{м} \cdot 10^{-9}$	°С
2,7	69	23	200	880-900	33	600-655

Табл. 38

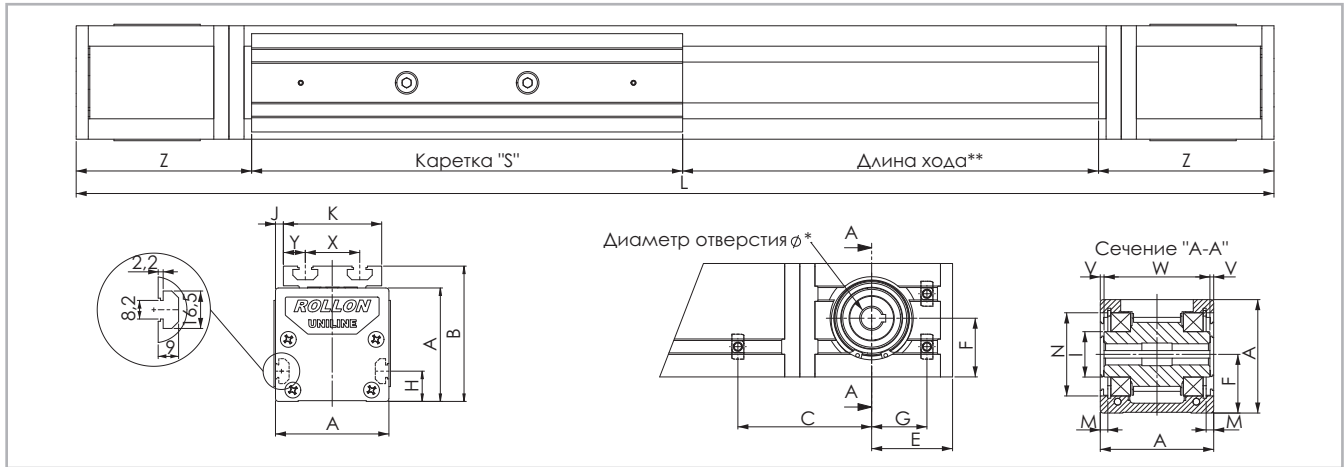
Механические характеристики

Rm	Rp (02)	A	HB
$\frac{\text{Н}}{\text{мм}^2}$	$\frac{\text{Н}}{\text{мм}^2}$	%	—
205	165	10	60-80

Табл. 39

> C55

Система "C55"

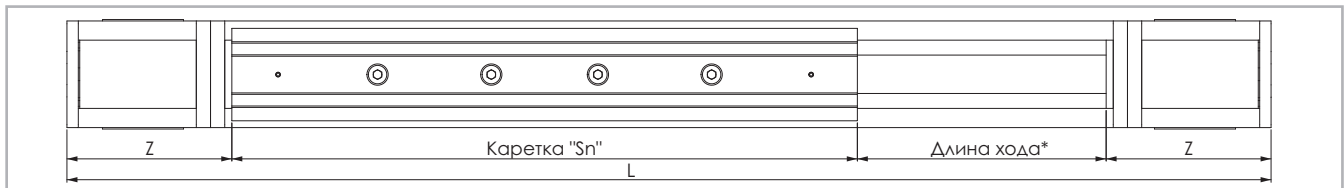


* Дополнительная информация по доступным вариантам присоединительных отверстий для подключения двигателей содержится в разделе, посвящённом расшифровке кодов заказа. Рис. 32
 ** Данные по величине запаса хода предоставляются под запрос, причём эта величина может быть различной, в зависимости от специфики решаемых Заказчиком задач.

Тип	A [мм]	B [мм]	C* [мм]	E [мм]	F [мм]	G* [мм]	H [мм]	I [мм]	J [мм]	K [мм]	M [мм]	N [мм]	S [мм]	X [мм]	Y [мм]	V [мм]	W [мм]	Z [мм]	Длина хода** [мм]
C55	55	71	67,5	50,5	27,5	32,5	15	∅ 24,9	1,5	52	2,35	∅ 47	200	28	12	0,5	54	108	1850

* Информация о положении Т-образных гаек при использовании оригинальных плоских проставок для установки двигателей содержится на странице US-27ff. Табл. 40
 ** Максимальная длина хода указана для цельных направляющих. Информация по увеличенным длинам хода содержится на в табл. 45

C55L с кареткой увеличенной длины

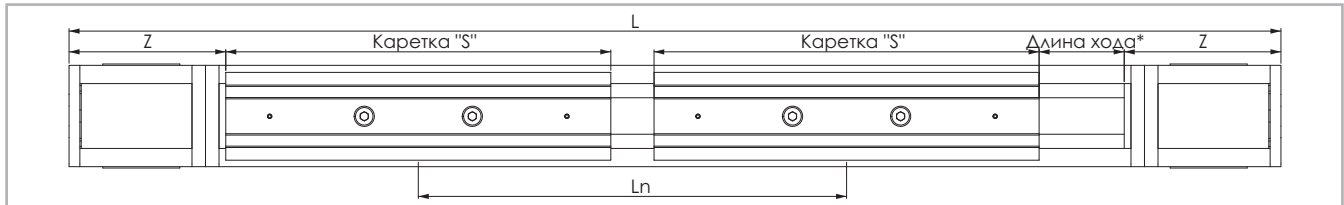


* Данные по величине запаса хода предоставляются под запрос, причём эта величина может быть различной, в зависимости от специфики решаемых Заказчиком задач. Рис. 33

Тип	S _{мин} [мм]	S _{макс.} [мм]	Sn [мм]	Z [мм]	Длина хода * [мм]
C55L	310	500	$S_n = S_{\min} + n \cdot 10$	108	1550

* Максимальная длина хода приведена для цельных направляющих и максимальной длины крепёжной пластины каретки S_{макс.} Табл. 41
 Информация по увеличенным длинам хода содержится на в табл. 45

C55D с двумя кареткой



* Данные по величине запаса хода предоставляются под запрос, причём эта величина может быть различной, в зависимости от специфики решаемых Заказчиком задач. Рис. 34

Тип	S [мм]	L _{мин} [мм]	L _{макс.} ** [мм]	Ln [мм]	Z [мм]	Длина хода * [мм]
C55D	200	300	1850	$L_n = L_{\min} + n \cdot 5$	108	1570

* Максимальная длина хода приведена для цельных направляющих и минимального расстояния L_{мин} между крепёжными пластинами кареток. Табл. 42
 ** Максимальное расстояние L_{макс.} между центрами крепёжных пластин кареток на ходе 0 мм. Информация по увеличенным длинам хода содержится на в табл. 45

> Данные по грузоподъемности, воспринимаемым моментам, и иные характеристики

C55

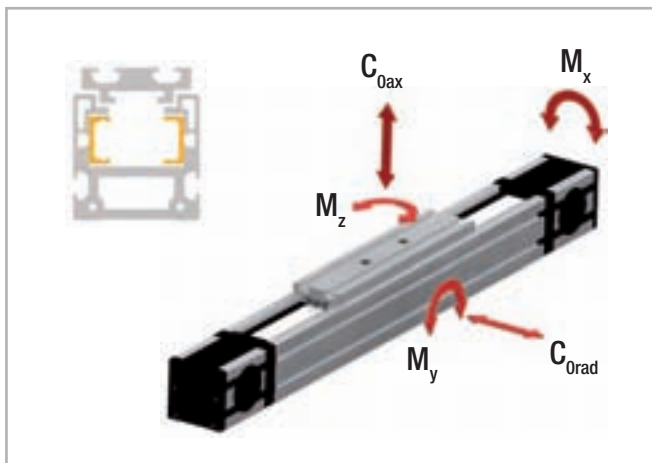


Рис. 35

Приводной ремень

Приводной ремень изготовлен из износостойкого полиуретанового материала, для увеличения устойчивости к растяжению армированного стальным кордом.

Тип	Тип приводного ремня	Ширина приводного ремня [мм]	Масса кг/м
C55	18RPP5	18	0,074

Табл. 43

Длина ремня (мм) = 2 x L - 182 Стандартная каретка

Длина ремня (мм) = 2 x L - S_n+18 Длинная каретка

Длина ремня (мм) = 2 x L - L_n - 182 Двойная каретка

Тип	C [Н]	C _{0rad} [Н]	C _{0ax} [Н]	M _x [Нм]	M _y [Нм]	M _z [Нм]
C55	560	300	1640	18,5	65,6	11,7
C55-L	1120	600	3280	37	от 213 до 525	от 39 до 96
C55-D	1120	600	3280	37	от 492 до 3034	от 90 до 555

При определении допустимых моментов просьба ознакомиться со стр. SL-5ff!

Табл. 44

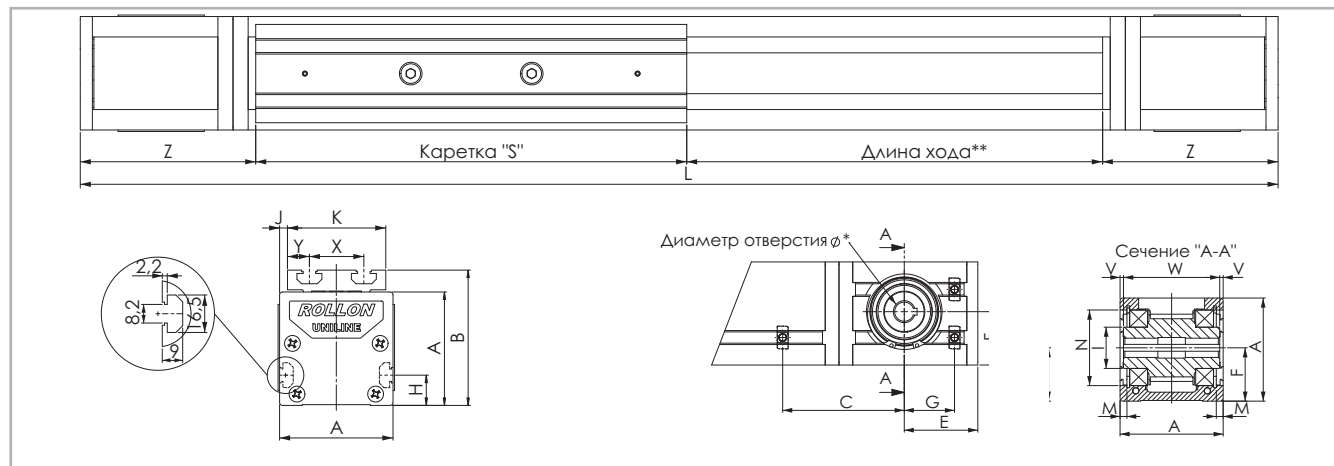
Характеристика	Тип
	C55
Стандартное натяжение ремня, [Н]	220
Момент без нагрузки, [Нм]	0,3
Максимальная скорость хода [м/с]	3
Максимальное ускорение [м/с ²]	10
Стабильность позиционирования [мм]	0,1
Точность линейного позиционирования	0,8
Направляющая серии "Compact Rail"	TLV18 / ULV18
Тип каретки	2 CS18 spec.
Момент инерции I _y [см ⁴]	34,4
Момент инерции I _z [см ⁴]	45,5
Диаметр шкива каретки [м]	0,04138
Момент инерции каждой каретки [гмм ²]	45633
Длина хода на один оборот вала [мм]	130
Масса каретки [г]	549
Вес нулевого хода [г]	2971
Масса на 1 м хода [г]	4605
Макс. длина хода [мм]	5500
Диапазон рабочих температур	от -20 до +80 °C

Табл. 45

U
S

> C75

Система "С75"

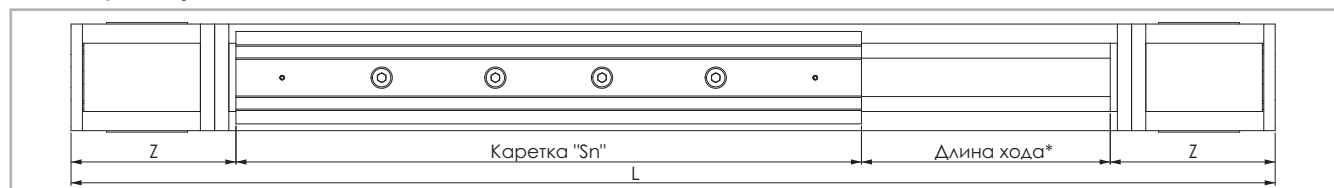


* Дополнительная информация по доступным вариантам присоединительных отверстий для подключения двигателей содержится в разделе, посвящённом расшифровке кодов заказа. Рис. 36
 ** Данные по величине запаса хода предоставляются под запрос, причём эта величина может быть различной, в зависимости от специфики решаемых Заказчиком задач.

Тип	A [мм]	B [мм]	C* [мм]	E [мм]	F [мм]	G* [мм]	H [мм]	I [мм]	J [мм]	K [мм]	M [мм]	N [мм]	S [мм]	X [мм]	Y [мм]	V [мм]	W [мм]	Z [мм]	Длина хода** [мм]
C75	75	90	71,5	53,5	38,8	34,5	20	∅ 29,5	5	65	4,85	∅ 55	285	36	14,5	2,3	70,4	116	3000

* Информация о положении Т-образных гаек при использовании оригинальных плоских проставок для установки двигателей содержится на странице US-27ff. Табл. 46
 ** Максимальная длина хода указана для цельных направляющих. Информация по увеличенным длинам хода содержится на в табл. 51

C75L с кареткой увеличенной длины

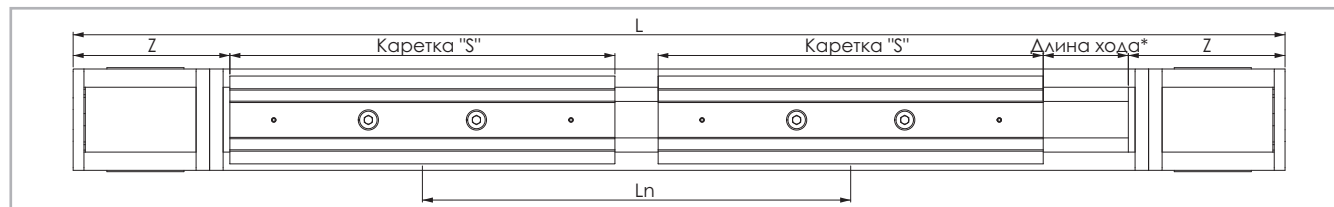


* Данные по величине запаса хода предоставляются под запрос, причём эта величина может быть различной, в зависимости от специфики решаемых Заказчиком задач. Рис. 37

Тип	S _{мин} [мм]	S _{макс.} [мм]	Sn [мм]	Z [мм]	Длина хода * [мм]
C75L	440	700	$S_n = S_{\min} + n \cdot 10$	116	2610

* Максимальная длина хода приведена для цельных направляющих и максимальной длины крепёжной пластины каретки S_{макс.} Табл. 47
 Информация по увеличенным длинам хода содержится на в табл. 51

C75D с двумя кареткой



* Данные по величине запаса хода предоставляются под запрос, причём эта величина может быть различной, в зависимости от специфики решаемых Заказчиком задач. Рис. 38

Тип	S [мм]	L _{мин} [мм]	L _{макс.} ** [мм]	Ln [мм]	Z [мм]	Длина хода * [мм]
C75D	285	416	3024	$L_n = L_{\min} + n \cdot 8$	116	2610

* Максимальная длина хода приведена для цельных направляющих и минимального расстояния L_{мин.} между крепёжными пластинами кареток. Табл. 48
 ** Максимальное расстояние L_{макс.} между центрами крепёжных пластин кареток на ходе 0 мм. Информация по увеличенным длинам хода содержится на в табл. 51

> Данные по грузоподъемности, воспринимаемым моментам, и иные характеристики

C75

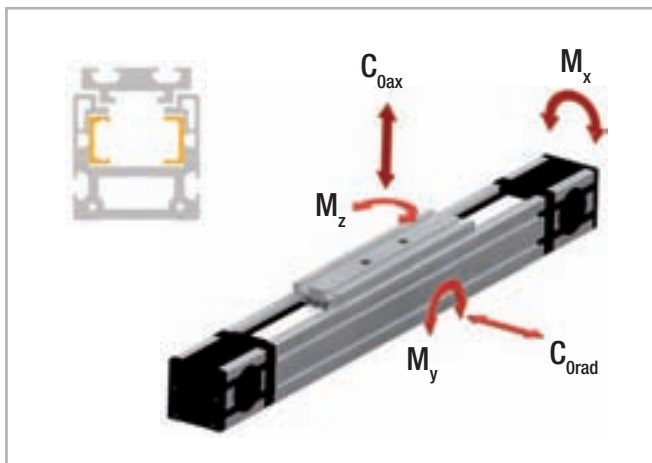


Рис. 39

Приводной ремень

Приводной ремень изготовлен из износостойкого полиуретанового материала, для увеличения устойчивости к растяжению армированного стальным кордом.

Тип	Тип приводного ремня	Ширина приводного ремня [мм]	Масса кг/м
C75	30RPP8	30	0,185

Табл. 49

Длина ремня (мм) = 2 x L - 213 Стандартная каретка

Длина ремня (мм) = 2 x L - S_n + 72 Длинная каретка

Длина ремня (мм) = 2 x L - L_n - 213 Двойная каретка

Тип	C [Н]	C _{Orad} [Н]	C _{Oax} [Н]	M _x [Нм]	M _y [Нм]	M _z [Нм]
C75	1470	750	4350	85,2	217	36,1
C75-L	2940	1500	8700	170,4	от 674 до 1805	от 116 до 311
C75-D	2940	1500	8700	170,4	от 1809 до 13154	от 312 до 2268

При определении допустимых моментов просьба ознакомиться со стр. SL-5ff!

Табл. 50

Характеристика	Тип
	C75
Стандартное натяжение ремня, [Н]	800
Момент без нагрузки, [Нм]	1,3
Максимальная скорость хода [м/с]	5
Максимальное ускорение [м/с ²]	15
Стабильность позиционирования [мм]	0,1
Точность линейного позиционирования	0,8
Направляющая серии "Compact Rail"	TLV28 / ULV28
Тип каретки	2 CS28 spec.
Момент инерции I _y [см ⁴]	108
Момент инерции I _z [см ⁴]	155
Диаметр шкива каретки [м]	0,05093
Момент инерции каждой каретки [гмм ²]	139969
Длина хода на один оборот вала [мм]	160
Масса каретки [г]	1666
Вес нулевого хода [г]	6853
Масса на 1 м хода [г]	9151
Макс. длина хода [мм]	7500
Диапазон рабочих температур	от -20 °C до + 80 °C

Табл. 51

> Применяемая смазка и системы смазки

Направляющие актуаторов "Uniline" смазываются на заводе-изготовителе. Расчётный ресурс актуаторов обеспечивается лишь при условии постоянного наличия слоя смазки между рабочей поверхностью направляющей и роликом каретки! Данный слой также служит для защиты шлифованных рабочих поверхностей направляющих от коррозии. Межсмазочный интервал составляет приблизительно 100 км или 6 месяцев. В качестве смазочного материала мы рекомендуем использовать смазку для роликовых подшипников на литиевой основе.

Смазка направляющих

Обеспечение соответствующей условиям эксплуатации смазки направляющих позволяет:

- уменьшить потери на трение;
- снизить интенсивность износа;
- уменьшить напряжения в поверхностях контакта;
- уменьшить шумность работы систем линейного перемещения.

Смазочные материалы	Загустители	Диапазон рабочих температур [°C]	Динамическая вязкость [мПа*с]
Смазка для роликовых направляющих	Литиевое мыло	от -30 до +170	<4500

Табл. 52

Смазка направляющих

1. Переместить крепёжную пластину каретки в одно из крайних положений.
2. Нажать на зубчатый ремень по направлению снаружи-вовнутрь, отжав его на половину ширины, соответственно настолько, чтобы стали видны внутренние направляющие (см. Рис. 40). Для этой цели может потребоваться предварительно снять натяжение ремня. См. раздел "Натяжение ремня" (стр. US-63).
3. Нанести на рабочие поверхности направляющих достаточное количество смазочного материала.
4. По необходимости восстановить рекомендованное натяжение ремня (см. стр. US-63).
5. Переместить крепёжную пластину каретки на всю длину хода и обратно - это необходимо для распределения смазки по всей длине направляющих.



Рис. 40

Очистка направляющих

Перед регулярным смазыванием направляющие следует очищать - это важно в том числе и для удаления остатков старой смазки. Очистку направляющих можно осуществлять во время проведения регулярного технического обслуживания, соответственно совмещать с плановыми простоями основного технологического оборудования.

1. Вывинтить предохранительные винты "С" (находящиеся на боковой поверхности крепёжной пластины каретки) из натяжителя "А" (см. Рис. 41).
2. Полностью вывинтить натяжные винты "В" и извлечь натяжители "А" ремня из их корпусов.
3. Приподнять зубчатый ремень в положение, обеспечивающее хорошую доступность направляющих. Внимание: работать осторожно, чтобы не повредить боковое уплотнение!
4. Очистить направляющие чистой и сухой тканью. Убедиться, что удалось удалить все загрязнения, а также все остатки старой смазки. Чтобы убедиться в том, что направляющие очищены по

всей длине, переместить каретку за её крепёжную пластину на всю длину хода туда и обратно.

5. Нанести на рабочие поверхности направляющих достаточное количество смазочного материала.
6. Установить на место натяжители "А" ремня и натяжные винты "В". Заново отрегулировать натяжение ремня (см. стр. US-63).
7. Затянуть предохранительные винты "С".

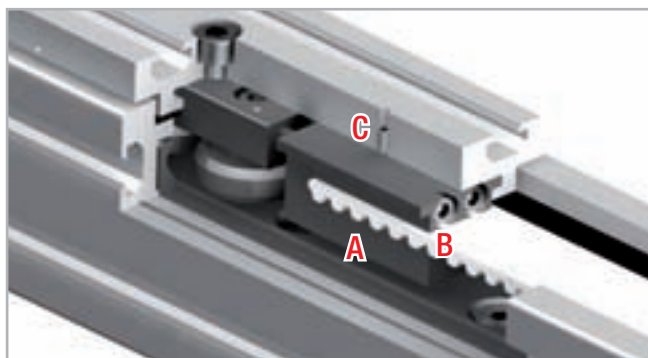


Рис. 41

> Аксессуары

Соединительные пластины

Стандартные пластины "AC2" для монтажа двигателей

Данные пластины подходят для монтажа наиболее распространённых двигателей или редукторов. Крепёжные отверстия для крепления двигателей или редукторов выполняются по месту в процессе монтажа. Все пластины поставляются в комплекте с винтами "M6 x 10" по стандарту "DIN 912" и с Т-образными гайками для крепления к корпусам актуаторов.

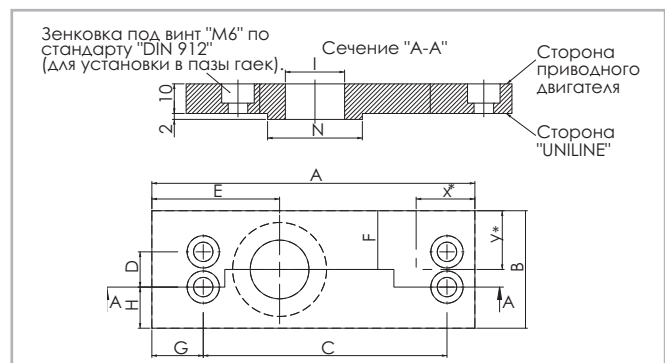


Рис. 42

Типоразмер	A [мм]	B [мм]	C [мм]	D [мм]	E [мм]	F [мм]	G [мм]	H [мм]	I [мм]	N [мм]
55	126	55	100	25	50,5	27,5	18	15	∅ 30	∅ 47
75	135	70	106	35	53,5	35	19	17,5	∅ 35	∅ 55

Табл. 53

Соединительные пластины "AC1-P" для монтажа оборудования "NEMA"

Данные соединительные пластины предназначены для монтажа наиболее распространённых двигателей или редукторов "NEMA". Пластины поставляются готовыми к установке на актуаторах. Все

пластины поставляются в комплекте с винтами "M6 x 10" по стандарту "DIN 912" и с Т-образными гайками для крепления к корпусам актуаторов.

Типоразмер	NEMA Двигатели / редукторы
55	NEMA 34
75	NEMA 42

Табл. 54

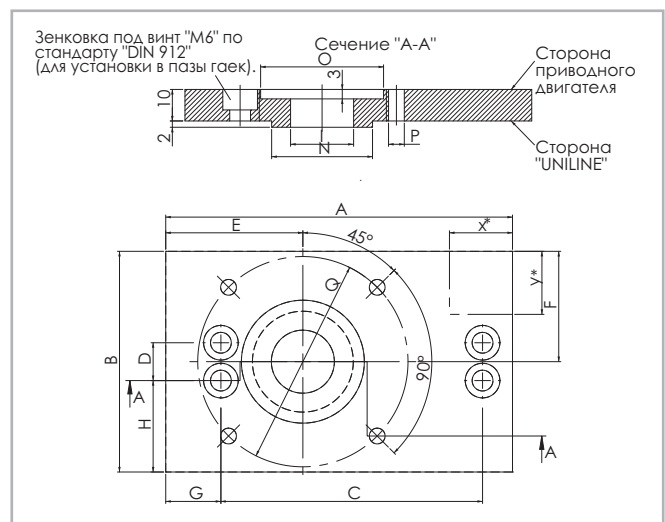


Рис. 43

Типоразмер	A [мм]	B [мм]	C [мм]	D [мм]	E [мм]	F [мм]	G [мм]	H [мм]	I [мм]	N [мм]	O [мм]	P [мм]	Q [мм]
55	126	100	100	25	50,5	50	18	37,5	30	∅ 47	∅ 74	∅ 5,5	∅ 98,4
75	135	120	106	35	53,5	60	19	42,5	35	∅ 55	∅ 57	∅ 7,1	∅ 125,7

Табл. 55

Синхронизация работы актуаторов, установленных параллельно.

Если необходимо обеспечить работу параллельно установленных актуаторов с синхронизационным валом, просьба указывать это при

заказе с тем, чтобы обеспечить правильное взаимное расположение пазов под шпонку и тем самым гарантировать их синхронное функционирование.

Крепёжный зажим "APF-2"

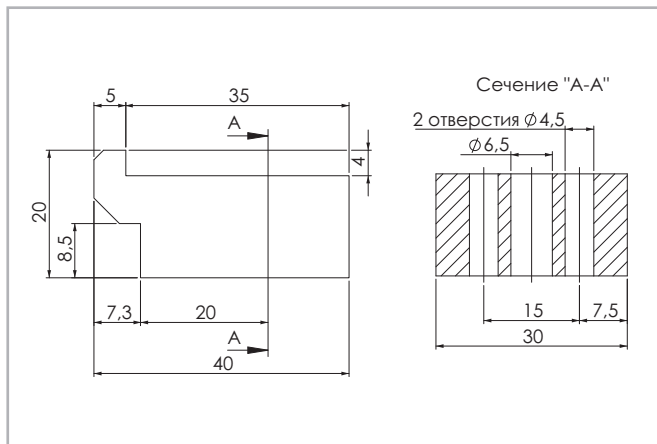


Рис. 44

Зажим совместим со всеми типоразмерами актуаторов и предназначен для упрощения монтажа актуаторов к крепёжной поверхности или для соединения двух актуаторов друг с другом как без использования соединительных пластин и / или проставок, так и с использованием подобных пластин / проставок (см. стр. US-68).

Может потребоваться дополнительная проставка*.

* (Любые необязательно необходимые дополнительные пластины изготавливаются по месту во время монтажа).

T-образная гайка

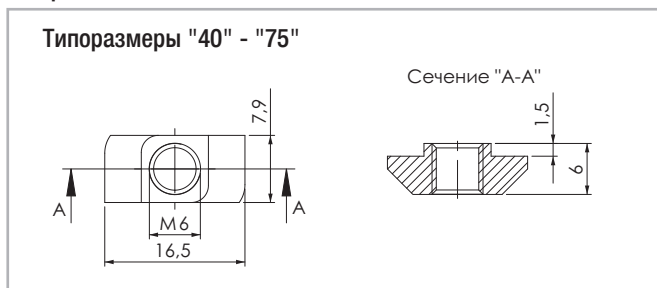


Рис. 45

Максимальное усилие затяжки составляет 10 Нм.

Монтажные комплекты

T-образная соединительная пластина "APC-1"

Данная соединительная пластина предназначена для крепления приводного блока и соединительных пластин для присоединения перпендикулярных модулей к крепёжной пластине каретки актуатора под нужным углом относительно

последней пластины (см. стр. US-65). Все пластины поставляются в комплекте с винтами "M6 x 10" по стандарту "DIN 912" и с T-образными гайками для крепления к корпусам актуаторов.

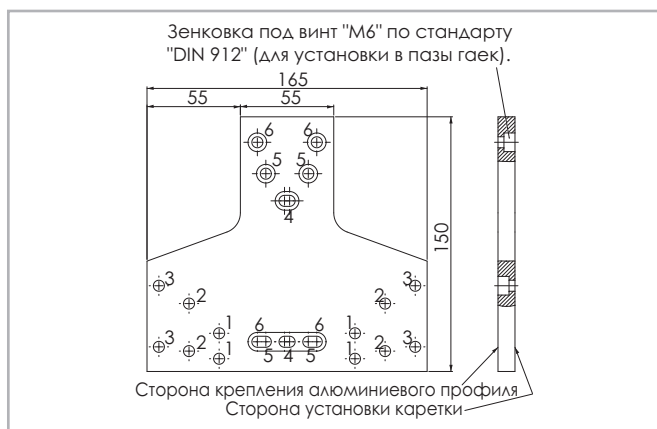


Рис. 46

Типоразмер	Крепёжные отверстия каретки	Крепёжные отверстия профиля
55	Отверстия 2	Отверстия 5
75	Отверстия 3	Отверстия 6

Табл. 56

Угловая соединительная пластина "APC-2"

Угловая соединительная пластина предназначена для присоединения крепёжной пластины каретки с алюминиевым профилем к актуатору под углом 90 градусов (см. стр. US-66). Все соединительные

пластины поставляются в комплекте с винтами "М6 х 10" по стандарту "DIN 912" и с Т-образными гайками для крепления к корпусам актуаторов.

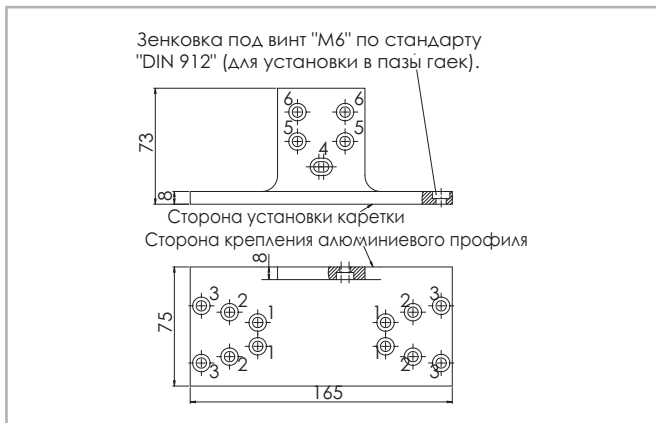


Рис. 47

Типоразмер	Крепёжные отверстия каретки	Крепёжные отверстия профиля
55	Отверстия 2	Отверстия 5
75	Отверстия 3	Отверстия 6

Табл. 57

Крестовая соединительная пластина "APC-3"

Крестообразная соединительная пластина предназначена для крепления двух кареток перпендикулярно друг другу (см. стр. US-67).

Все соединительные пластины поставляются в комплекте с винтами "М6 х 10" по стандарту "DIN 912" и с Т-образными гайками для крепления к корпусам актуаторов.

Типоразмер	Крепёжные отверстия каретки 1	Крепёжные отверстия каретки 2
55	Отверстия 2	Отверстия 5
75	Отверстия 3	Отверстия 6

Табл. 58

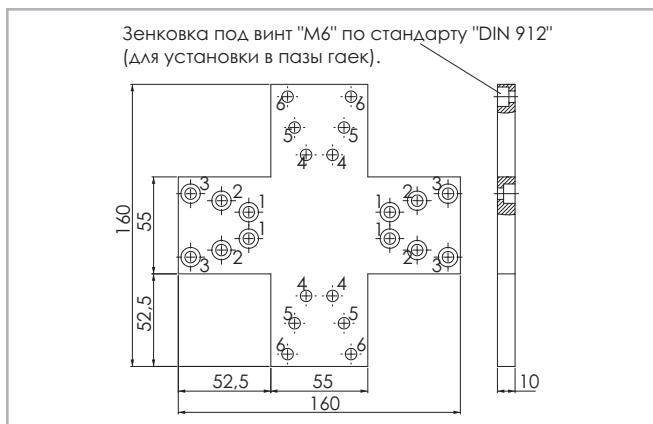


Рис. 48

Код заказа

v

> Вариант со стандартной кареткой

U	C	07 05=55 07=75	1A	1190	1A	D 500	L 350
		Обозначение исполнения с удлиненной кареткой <i>см. стр. US-22 стр. US-24</i>					
		Обозначение исполнения с двумя каретками <i>см. стр. US-22 стр. US-24</i>					
		Код профиля / направляющей					
		L = полная длина изделия					
		Код приводного блока					
		Типоразмер <i>см. стр. US-22 стр. US-24</i>					
		Тип					

Актуаторы серии "UNILINE"

Пример кода заказа: UC 07 1A 1190 1A D 500 L 350

Для создания идентификационных кодов для линии актуаторов можно посетить: <http://configureactuator.rollon.com>

> Аксессуары

Стандартная соединительная пластина для монтажа двигателей

С	07	AC2	
	05=55		Стандартные соединительные пластины для монтажа двигателей <i>см. стр. US-27</i>
	07=75		
	Типоразмер		<i>см. стр. US-27</i>
Тип			

Пример кода заказа: C07-AC2

Соединительные пластины для монтажа двигателей "NEMA"

С	07	AC1	
	05=55		Плоские пластины для монтажа двигателей "NEMA" <i>см. стр. US-27</i>
	07=75		
	Типоразмер		<i>см. стр. US-27</i>
Тип			

Пример кода заказа: C07-AC1

T-образная соединительная пластина

Код заказа: "APC-1", см. стр. US-28

Угловая соединительная пластина

Код заказа: "APC-2", см. стр. US-29

Крестообразная соединительная пластина

Код заказа: "APC-3", см. стр. US-29

Крепёжный зажим

Код заказа: "APF-2", см. стр. US-28

Отверстия под крепление двигателя

Отверстие [Ø]	Типоразмер		Головки код
	55	75	
Метрич. размер [мм] с пазом под шпонку	12G8 / 4js9	14G8 / 5js9	1A
	10G8 / 3js9	16G8 / 5js9	2A
	14G8 / 5js9	19G8 / 6js9	3A
	16G8 / 5js9		4A
Метрич. размер [мм] под зажимную муфту		18	1B
		24	2B
Дюймов. размер [in] с пазом под шпонку	1/2 / 1/8	5/8 / 3/16	1P
	3/8 / 1/8		2P
	5/8 / 3/16		3P

Табл. 59

Выделенные крепёжные отверстия являются стандартными.

Метрический вариант: шпоночный паз под шпонку по варианту "A" стандарта "DIN 6885".

Дюймовый вариант: шпоночный паз под шпонку по части 1 стандарта "BS 46" в редакции 1958 года.

Серия "Uniline E"



> Описание актуаторов серии "Uniline E"



Рис. 49

В семейство "Uniline" объединён ряд актуаторов, позволяющих реализовывать системы линейного перемещения с минимальными затратами на монтаж. Актуаторы этой серии имеют расположенные внутри алюминиевого корпуса роликовые направляющие с каретками серии "Compact Rail", а также армированную сталью полиуретановые приводные ремни. Для защиты внутреннего объёма актуаторов предусмотрены продольные уплотнения. У актуаторов серии "E" базовая направляющая типа "T" расположена в алюминиевом профиле горизонтально, а компенсирующая направляющая типа "U" прикреплена к профилю снаружи и призвана воспринимать передающиеся на неё моменты. Актуаторы данной серии могут также поставляться с кареткой увеличенной длины (модификация "L") или с двумя каретками на одной оси (модификация "D").

Основные технические характеристики изделий:

- Компактная конструкция
- Защищённые внутренние линейные направляющие
- Высокие скорости рабочего хода
- Возможность работы в отсутствие смазки (зависит от специфики решаемой прикладной задачи. За дополнительной информацией просьба обращаться напрямую в Отдел прикладного проектирования (Application Engineering Department) компании "Rollon".)
- Высокая универсальность
- Большие длины хода
- Доступны модификации с каретками увеличенной длины, а также с несколькими каретками, перемещающимися по одной линейной оси

Предпочтительные области применения:

- загрузка-разгрузка и автоматизация;
- многоосевые порталные системы;
- упаковочное оборудование;
- металлорежущее оборудование;
- сдвижные панели;
- художественные инсталляции;
- сварочные роботы;
- специальное оборудование.

Эксплуатационные характеристики:

- Доступные типоразмеры:
Серия "E": 55, 75
- Допуски на длину хода в зависимости от диапазона:
для длин хода < 1 м: от + 0 до +10 мм.
Для длин хода > 1 м: от + 0 мм до +15 мм.

> Компоненты

Корпуса из экструдированного профиля

Корпуса актуаторов линейного перемещения серии "Uniline E" компании "Rollon" выполнены из анодированного алюминиевого профиля, изготовленного методом экструзии, в сотрудничестве с компанией, являющейся мировым лидером в данной области. Такой подход позволил придать изделиям оптимальное сочетание механической прочности и малой собственной массы. В конструкции используется алюминиевый сплав "6060", физико-химические свойства которого приведены ниже. Допуски на размеры соответствуют стандарту "EN 755-9".

Приводной ремень

В конструкции актуаторов "Rollon Uniline E" применяется полиуретановый приводной ремень со стальным армированием и профилем типа "RPP". Ремни такого типа оптимально пригодны для использования в подобных актуаторах благодаря таким своим характеристикам, как высокая нагрузочная способность, компактность и малошумность. В сочетании с беззорным приводом ремня

такое решение позволяет обеспечить плавность хода каретки в том числе и в условиях частой смены направления её перемещения. Оптимизация реализуемого в конкретных моделях соотношения максимальной ширины приводного ремня и размеров корпуса актуатора позволяет обеспечить следующие эксплуатационные характеристики:

- Высокая скорость перемещений
- Малошумность
- Малая интенсивность износа

Каретка

Каретки актуаторов "Rollon Uniline E" линейного перемещения целиком выполнены из анодированного алюминия. В каждой каретке предусмотрены пазы Т-образного сечения для присоединения к подвижным компонентам. Компанией "Rollon" предлагаются варианты актуаторов с несколькими каретками вместо одной, предназначенные для решения широкого спектра прикладных задач.

Характеристики используемого алюминиевого сплава: "AL 6060"

Химический состав [%]

Al	Mg	Si	Fe	Mn	Zn	Cu	Примеси
Остаток	0,35-0,60	0,30-0,60	0,30	0,10	0,10	0,10	0,05-0,15

Табл. 60

Физические характеристики

Плотность	Коэффициент упругости	Коэффициент теплового расширения (20°-100°С)	Теплопроводность (20°С)	Удельная теплоёмкость (0°-100°С)	Сопротивление	Точка плавления
$\frac{\text{кг}}{\text{дм}^3}$	$\frac{\text{кН}}{\text{мм}^2}$	$\frac{10^{-6}}{\text{К}}$	$\frac{\text{Вт}}{\text{м} \cdot \text{К}}$	$\frac{\text{Дж}}{\text{кг} \cdot \text{К}}$	$\Omega \cdot \text{м} \cdot 10^{-9}$	°С
2,7	69	23	200	880-900	33	600-655

Табл. 61

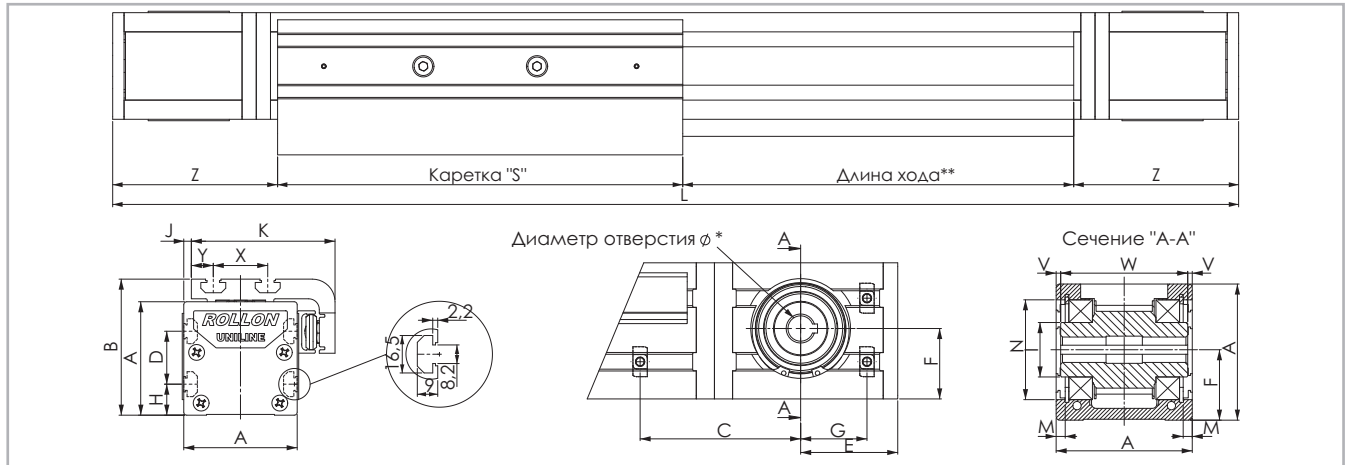
Механические характеристики

Rm	Rp (02)	A	НВ
$\frac{\text{Н}}{\text{мм}^2}$	$\frac{\text{Н}}{\text{мм}^2}$	%	—
205	165	10	60-80

Табл. 62

> E55

Система "E55"

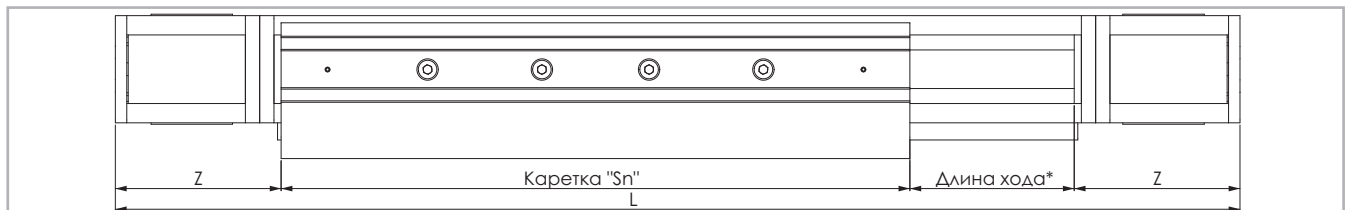


* Дополнительная информация по доступным вариантам присоединительных отверстий для подключения двигателей содержится в разделе, посвящённом расшифровке кодов заказа. **Рис. 50**
 ** Данные по величине запаса хода предоставляются под запрос, причём эта величина может быть различной, в зависимости от специфики решаемых Заказчиком задач.

Тип	A [мм]	B [мм]	C* [мм]	D [мм]	E [мм]	F [мм]	G* [мм]	H [мм]	I [мм]	J [мм]	K [мм]	M [мм]	N [мм]	S [мм]	X [мм]	Y [мм]	V [мм]	W [мм]	Z [мм]	Длина хода ** [мм]
E55	55	71	67,5	25	50,5	27,5	32,5	15	∅ 24,9	1,5	71	2,35	∅ 47	200	28	12	0,5	54	108	3070

* Информация о положении Т-образных гаек при использовании оригинальных плоских проставок для установки двигателей содержится на странице US-39ff. **Табл. 63**
 ** Максимальная длина хода указана для цельных направляющих. Информация по увеличенным длинам хода содержится на в табл. 68

E55L с кареткой увеличенной длины

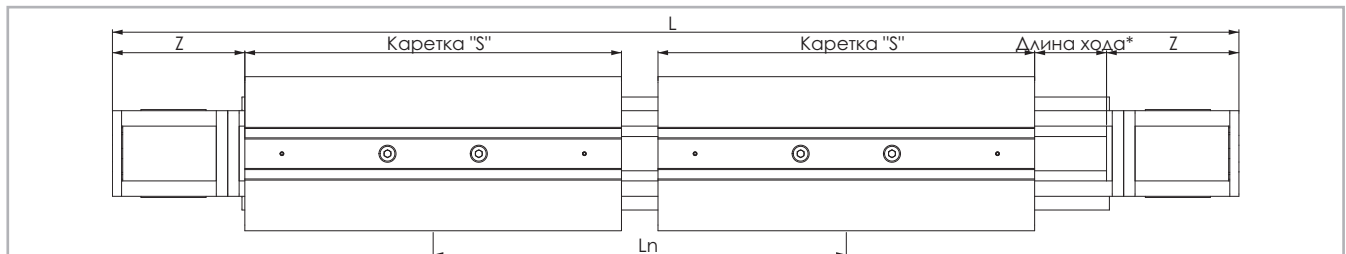


* Данные по величине запаса хода предоставляются под запрос, причём эта величина может быть различной, в зависимости от специфики решаемых Заказчиком задач. **Рис. 51**

Тип	S _{мин} [мм]	S _{макс.} [мм]	Sn [мм]	Z [мм]	Длина хода * [мм]
E55L	310	500	$S_n = S_{\min} + n \cdot 10$	108	2770

* Максимальная длина хода приведена для цельных направляющих и максимальной длины крепёжной пластины каретки S_{макс.} **Табл. 64**
 Информация по увеличенным длинам хода содержится на в табл. 68

E55D с двумя кареткой



* Данные по величине запаса хода предоставляются под запрос, причём эта величина может быть различной, в зависимости от специфики решаемых Заказчиком задач. **Рис. 52**

Тип	S [мм]	L _{мин.} [мм]	L _{макс.} ** [мм]	Ln [мм]	Z [мм]	Длина хода * [мм]
E55D	200	300	3070	$L_n = L_{\min} + n \cdot 5$	108	2770

* Максимальная длина хода приведена для цельных направляющих и минимального расстояния L_{мин.} между крепёжными пластинами кареток. **Табл. 65**
 ** Максимальное расстояние L_{макс.} между центрами крепёжных пластин кареток на ходе 0 мм.
 Информация по увеличенным длинам хода содержится на в табл. 68

> Данные по грузоподъёмности, воспринимаемым моментам, и иные характеристики

E55

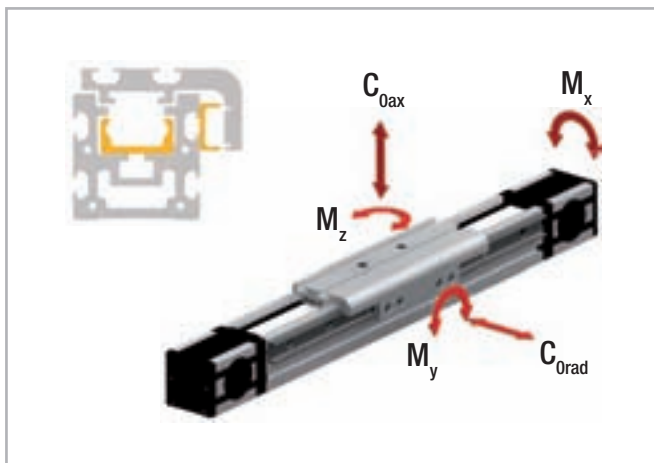


Рис. 53

Приводной ремень

Приводной ремень изготовлен из износостойкого полиуретанового материала, для увеличения устойчивости к растяжению армированного стальным кордом.

Тип	Тип приводного ремня	Ширина приводного ремня [мм]	Масса кг/м
E55	18RPP5	18	0,074

Табл. 66

Длина ремня (мм) = 2 x L - 182 Стандартная каретка

Длина ремня (мм) = 2 x L - S_n + 18 Длинная каретка

Длина ремня (мм) = 2 x L - L_n - 182 Двойная каретка

Тип	C [Н]	C _{Orad} [Н]	C _{Oax} [Н]	M _x [Нм]	M _y [Нм]	M _z [Нм]
E55	4260	2175	1500	25,5	43,4	54,4
E55-L	8520	4350	3000	51	от 165 до 450	от 239 до 652
E55-D	8520	4350	3000	51	от 450 до 4605	от 652 до 6677

При определении допустимых моментов просьба ознакомиться со стр. SL-5ff!

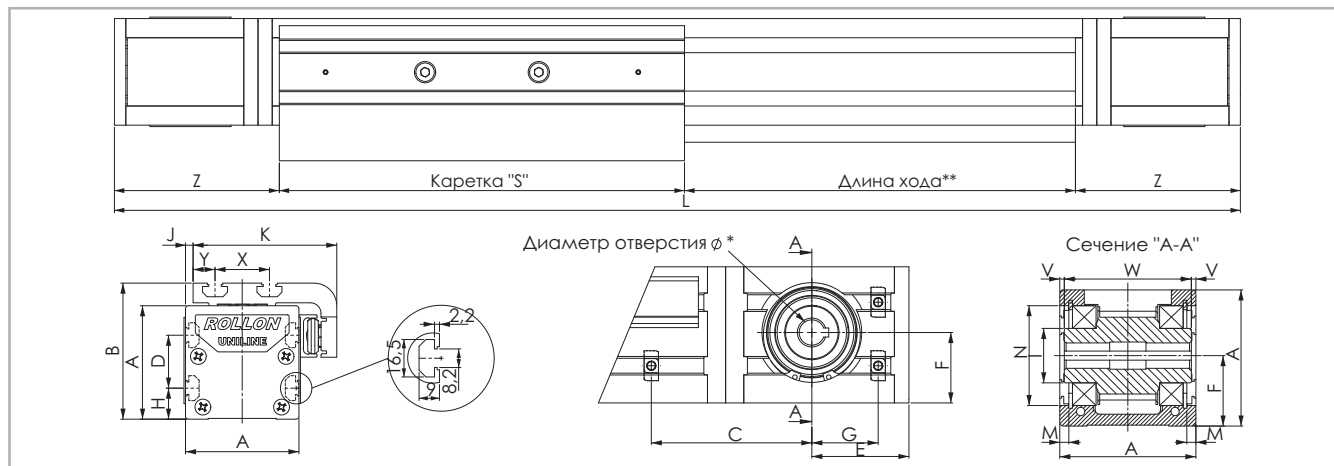
Табл. 67

Характеристика	Тип
	E55
Стандартное натяжение ремня, [Н]	220
Момент без нагрузки, [Нм]	0,3
Максимальная скорость хода [м/с]	3
Максимальное ускорение [м/с ²]	10
Стабильность позиционирования [мм]	0,1
Точность линейного позиционирования	0,8
Направляющая серии "Compact Rail"	TLV28 / ULV18
Тип каретки	CS28 spec. / CPA 18
Момент инерции I _y [см ⁴]	34,6
Момент инерции I _z [см ⁴]	41,7
Диаметр шкива каретки [м]	0,04138
Момент инерции каждой каретки [гмм ²]	45633
Длина хода на один оборот вала [мм]	130
Масса каретки [г]	635
Вес нулевого хода [г]	3167
Масса на 1 м хода [г]	5055
Макс. длина хода [мм]	5500
Диапазон рабочих температур	от -20 °C до + 80 °C

Табл. 68

> E75

Система "E75"

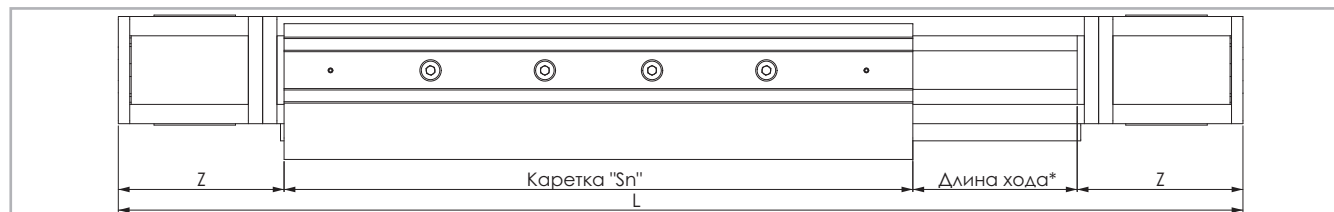


* Дополнительная информация по доступным вариантам присоединительных отверстий для подключения двигателей содержится в разделе, посвящённом расшифровке кодов заказа. Рис. 54
 ** Данные по величине запаса хода предоставляются под запрос, причём эта величина может быть различной, в зависимости от специфики решаемых Заказчиком задач.

Тип	A [мм]	B [мм]	C* [мм]	D [мм]	E [мм]	F [мм]	G* [мм]	H [мм]	I [мм]	J [мм]	K [мм]	M [мм]	N [мм]	S [мм]	X [мм]	Y [мм]	V [мм]	W [мм]	Z [мм]	Длина хода** [мм]
E75	75	90	71,5	35	53,5	38,8	34,5	20	∅ 29,5	5	95	4,85	∅ 55	285	36	14,5	2,3	70,4	116	3420

* Информация о положении Т-образных гаек при использовании оригинальных плоских проставок для установки двигателей содержится на странице US-39ff. Табл. 69
 ** Максимальная длина хода указана для цельных направляющих. Информация по увеличенным длинам хода содержится на в табл. 74

E75L с кареткой увеличенной длины

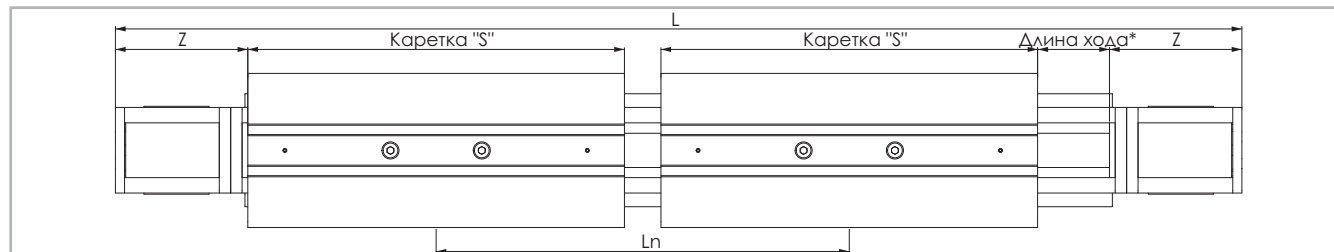


* Данные по величине запаса хода предоставляются под запрос, причём эта величина может быть различной, в зависимости от специфики решаемых Заказчиком задач. Рис. 55

Тип	S _{мин} [мм]	S _{макс.} [мм]	Sn [мм]	Z [мм]	Длина хода * [мм]
E75L	440	700	$S_n = S_{\min} + n \cdot 10$	116	3000

* Максимальная длина хода приведена для цельных направляющих и максимальной длины крепёжной пластины каретки S_{макс.} Табл. 70
 Информация по увеличенным длинам хода содержится на в табл. 74

E75D с двумя кареткой



* Данные по величине запаса хода предоставляются под запрос, причём эта величина может быть различной, в зависимости от специфики решаемых Заказчиком задач. Рис. 56

Тип	S [мм]	L _{мин} [мм]	L _{макс.} ** [мм]	Ln [мм]	Z [мм]	Длина хода * [мм]
E75D	285	416	3416	$L_n = L_{\min} + n \cdot 8$	116	3000

* Максимальная длина хода приведена для цельных направляющих и минимального расстояния L_{мин} между крепёжными пластинами кареток. Табл. 71
 ** Максимальное расстояние L_{макс.} между центрами крепёжных пластин кареток на ходе 0 мм.
 Информация по увеличенным длинам хода содержится на в табл. 74

> Данные по грузоподъёмности, воспринимаемым моментам, и иные характеристики

E75

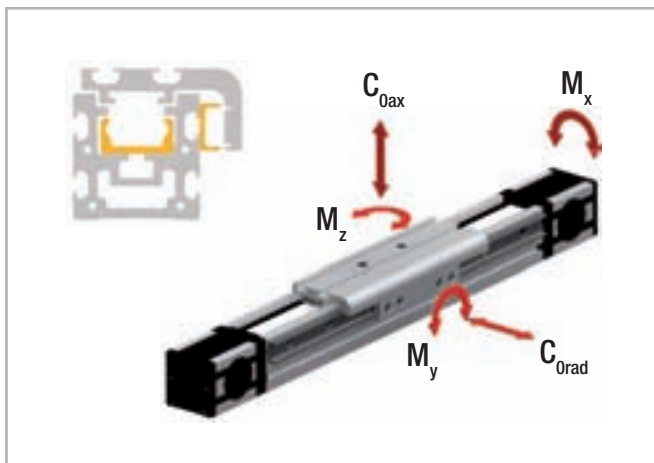


Рис. 57

Приводной ремень

Приводной ремень изготовлен из износостойкого полиуретанового материала, для увеличения устойчивости к растяжению армированного стальным кордом.

Тип	Тип приводного ремня	Ширина приводного ремня [мм]	Масса кг/м
E75	30RPP8	30	0,185

Табл. 72

Длина ремня (мм) = 2 x L - 213 Стандартная каретка

Длина ремня (мм) = 2 x L - S_n+72 Длинная каретка

Длина ремня (мм) = 2 x L - L_n - 213 Двойная каретка

Тип	C [Н]	C _{Orad} [Н]	C _{Oax} [Н]	M _x [Нм]	M _y [Нм]	M _z [Нм]
E75	12280	5500	3710	85.5	163	209
E75-L	24560	11000	7420	171	от 575 до 1540	от 852 до 2282
E75-D	24560	11000	7420	171	от 1543 до 12673	от 2288 до 18788

При определении допустимых моментов просьба ознакомиться со стр. SL-5ff!

Табл. 73

Характеристика	Тип
	E75
Стандартное натяжение ремня, [Н]	800
Момент без нагрузки, [Нм]	1,3
Максимальная скорость хода [м/с]	5
Максимальное ускорение [м/с ²]	15
Стабильность позиционирования [мм]	0,1
Точность линейного позиционирования	0,8
Направляющая серии "Compact Rail"	TLV43 / ULV28
Тип каретки	CS43 spec. / CPA 28
Момент инерции I _y [см ⁴]	127
Момент инерции I _z [см ⁴]	172
Диаметр шкива каретки [м]	0,05093
Момент инерции каждой каретки [гмм ²]	139969
Длина хода на один оборот вала [мм]	160
Масса каретки [г]	1772
Вес нулевого хода [г]	7544
Масса на 1 м хода [г]	10751
Макс. длина хода [мм]	7500
Диапазон рабочих температур	от -20 °C до + 80 °C

Табл. 74

> Применяемая смазка и системы смазки

Направляющие актуаторов "Uniline" смазываются на заводе-изготовителе. Расчётный ресурс актуаторов обеспечивается лишь при условии постоянного наличия слоя смазки между рабочей поверхностью направляющей и роликом каретки! Данный слой также служит для защиты шлифованных рабочих поверхностей направляющих от коррозии. Межсмазочный интервал составляет приблизительно 100 км или 6 месяцев. В качестве смазочного материала мы рекомендуем использовать смазку для роликовых подшипников на литевой основе.

Смазочные материалы	Загустители	Диапазон рабочих температур [°C]	Динамическая вязкость [мПа*с]
Смазка для роликовых направляющих	Литиевое мыло	от -30 до +170	<4500

Табл. 75

Смазка направляющих

У актуаторов этих серий сбоку крепёжной пластины каретки предусмотрен смазочный канал, сквозь который смазка может подаваться непосредственно на направляющие. Регулярное смазывание может быть реализовано одним из двух способов:

1. Регулярное смазывание с использованием маслёнки:

Вставить носик маслёнки в смазочный канал в боку крепёжной пластины каретки, и осуществить нагнетание смазки вовнутрь (см. Рис. 58). Внимание: расход смазочного материала при применении данного способа будет достаточно существенным, поскольку прежде чем смазка начнёт поступать непосредственно на рабочие поверхности направляющей, потребуется заполнить ею сам смазочный канал.

2. Автоматическая система смазывания:

С использованием соответствующего переходника* соединить выходной патрубок указанной системы с актуатором - указанный переходник

Очистка направляющих

Перед регулярным смазыванием направляющие следует очищать - это важно в том числе и для удаления остатков старой смазки. Очистку направляющих можно осуществлять во время проведения регулярного технического обслуживания, соответственно совмещать с плановыми простоями основного технологического оборудования.

1. Вывинтить предохранительные винты "С" (находящиеся на боковой поверхности крепёжной пластины каретки) из натяжителя "А" (см. Рис. 59).
2. Полностью вывинтить натяжные винты "В" и извлечь натяжители "А" ремня из их корпусов.
3. Приподнять зубчатый ремень в положение, обеспечивающее хорошую доступность направляющих. Внимание: работать осторожно, чтобы не повредить боковое уплотнение!
4. Очистить направляющие чистой и сухой тканью. Убедиться, что удалось удалить все загрязнения, а также все остатки старой смазки. Чтобы убедиться в том, что направляющие очищены по

Смазка направляющих

Обеспечение соответствующей условиям эксплуатации смазки направляющих позволяет:

- уменьшить потери на трение;
- снизить интенсивность износа;
- уменьшить напряжения в поверхностях контакта;
- уменьшить шумность работы систем линейного перемещения.

ввинчивается в отверстие смазочного канала, выполненного сбоку в крепёжной пластине каретки. При применении данного способа смазывание может осуществляться без остановки оборудования.

* (Необходимые переходники изготавливаются по месту во время монтажа).

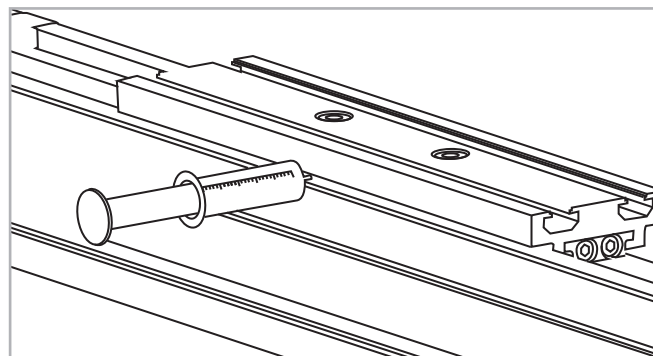


Рис. 58

всей длине, переместить каретку за её крепёжную пластину на всю длину хода туда и обратно.

5. Нанести на рабочие поверхности направляющих достаточное количество смазочного материала.
6. Установить на место натяжители "А" ремня и натяжные винты "В". Заново отрегулировать натяжение ремня (см. стр. US-63).
7. Затянуть предохранительные винты "С".

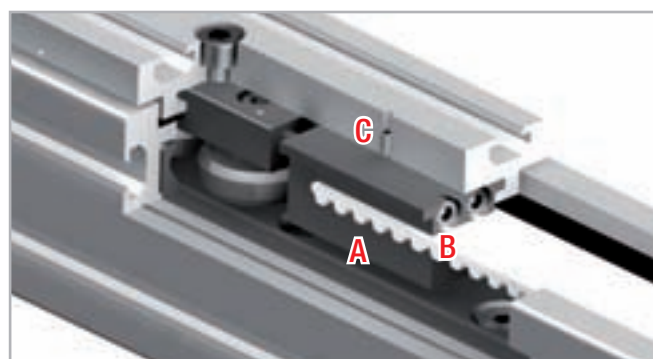


Рис. 59

> Аксессуары

Соединительные пластины

Стандартные пластины "AC2" для монтажа двигателей

Данные пластины подходят для монтажа наиболее распространённых двигателей или редукторов. Крепёжные отверстия для крепления двигателей или редукторов выполняются по месту в процессе монтажа. Все пластины поставляются в комплекте с винтами "М6 х 10" по стандарту "DIN 912" и с Т-образными гайками для крепления к корпусам актуаторов.

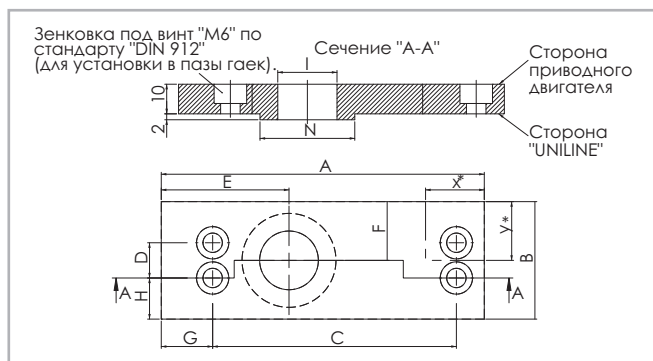


Рис. 60

Типоразмер	A [мм]	B [мм]	C [мм]	D [мм]	E [мм]	F [мм]	G [мм]	H [мм]	I [мм]	N [мм]
55	126	55	100	25	50,5	27,5	18	15	∅ 30	∅ 47
75	135	70	106	35	53,5	35	19	17,5	∅ 35	∅ 55

Табл. 76

Соединительные пластины "AC1-P" для монтажа оборудования "NEMA"

Данные соединительные пластины предназначены для монтажа наиболее распространённых двигателей или редукторов "NEMA". Проставки поставляются готовыми к установке на актуаторах.

Все пластины поставляются в комплекте с винтами "М6 х 10" по стандарту "DIN 912" и с Т-образными гайками для крепления к корпусам актуаторов.

Типоразмер	NEMA Двигатели / редукторы
55	NEMA 34
75	NEMA 42

Табл. 77

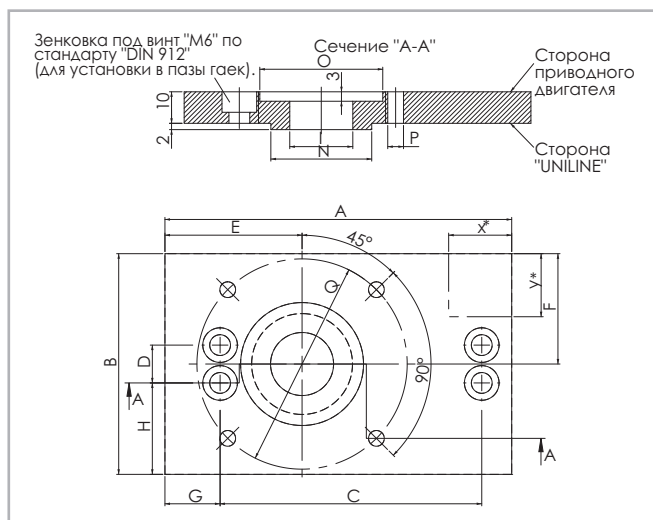


Рис. 61

Типоразмер	A [мм]	B [мм]	C [мм]	D [мм]	E [мм]	F [мм]	G [мм]	H [мм]	I [мм]	N [мм]	O [мм]	P [мм]	Q [мм]
55	126	100	100	25	50,5	50	18	37,5	30	∅ 47	∅ 74	∅ 5,5	∅ 98,4
75	135	120	106	35	53,5	60	19	42,5	35	∅ 55	∅ 57	∅ 7,1	∅ 125,7

Табл. 78

Синхронизация работы актуаторов, установленных параллельно.

Если необходимо обеспечить работу параллельно установленных актуаторов с синхронизационным валом, просьба указывать это при

заказе с тем, чтобы обеспечить правильное взаимное расположение пазов под шпонку и тем самым гарантировать их синхронное функционирование.

Крепёжный зажим "APF-2"

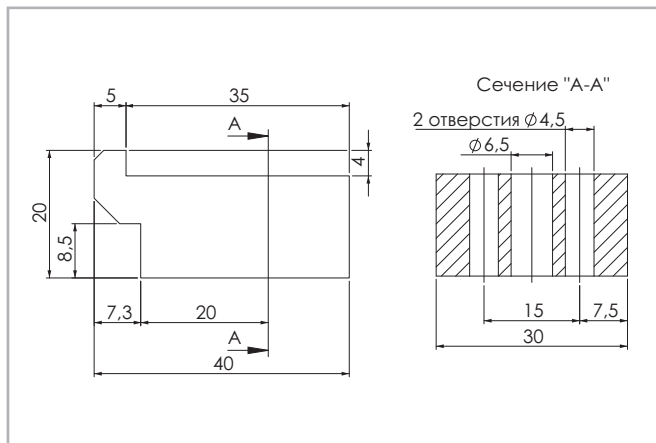


Рис. 62

Зажим совместим со всеми типоразмерами актуаторов и предназначен для упрощения монтажа актуаторов к крепёжной поверхности или для соединения двух актуаторов друг с другом как без использования соединительных пластин и / или проставок, так и с использованием подобных пластин / проставок (см. стр. US-68).

Может потребоваться дополнительная проставка*.

* (Любые необязательно необходимые дополнительные пластины изготавливаются по месту во время монтажа).

T-образная гайка

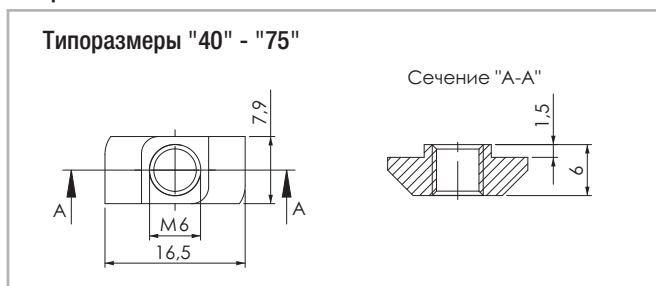


Рис. 63

Максимальное усилие затяжки составляет 10 Нм.

Монтажные комплекты

T-образная соединительная пластина "APC-1"

Данная соединительная пластина предназначена для крепления приводного блока и соединительных пластин для присоединения перпендикулярных модулей к крепёжной пластине каретки актуатора под нужным углом относительно последней пластины (см. стр. US-65). Все пластины поставляются в комплекте с винтами "M6 x 10" по стандарту "DIN 912" и с T-образными гайками для крепления к корпусам актуаторов.

Примечание:

Данная пластина ограничено совместима с актуаторами серии "E" и модели "ED"! За дополнительной информацией просьба обращаться напрямую в Отдел прикладного проектирования (Application Engineering Department) компании "Rollon".



Рис. 64

Типоразмер	Крепёжные отверстия каретки	Крепёжные отверстия профиля
55	Отверстия 2	Отверстия 5
75	Отверстия 3	Отверстия 6

Табл. 79

Угловая соединительная пластина "APC-2"

Угловая соединительная пластина предназначена для присоединения крепёжной пластины каретки с алюминиевым профилем к актуатору под углом 90 градусов (см. стр. US-66). Все соединительные пластины поставляются в комплекте с винтами "М6 х 10" по стандарту "DIN 912" и с Т-образными гайками для крепления к корпусам актуаторов.

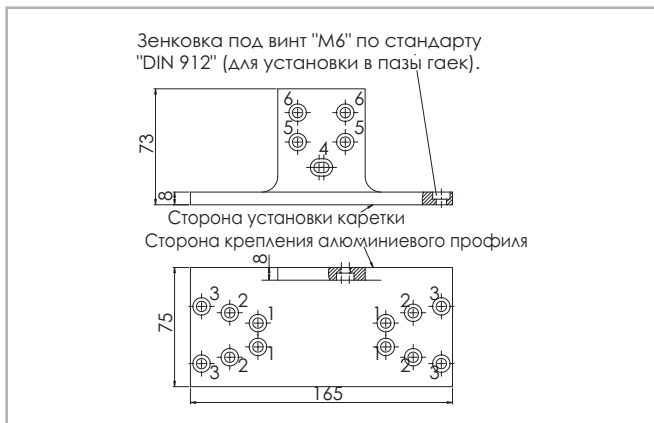


Рис. 65

Примечание:

Данная пластина ограниченно совместима с актуаторами серии "Е" и модели "ED"! За дополнительной информацией просьба обращаться напрямую в Отдел прикладного проектирования (Application Engineering Department) компании "Rollon".

Типоразмер	Крепёжные отверстия каретки	Крепёжные отверстия профиля
55	Отверстия 2	Отверстия 5
75	Отверстия 3	Отверстия 6

Табл. 80

Крестовая соединительная пластина "APC-3"

Крестообразная соединительная пластина предназначена для крепления двух кареток перпендикулярно друг другу (см. стр. US-67). Все соединительные пластины поставляются в комплекте с винтами "М6 х 10" по стандарту "DIN 912" и с Т-образными гайками для крепления к корпусам актуаторов.

Типоразмер	Крепёжные отверстия каретки 1	Крепёжные отверстия каретки 2
55	Отверстия 2	Отверстия 5
75	Отверстия 3	Отверстия 6

Табл. 81

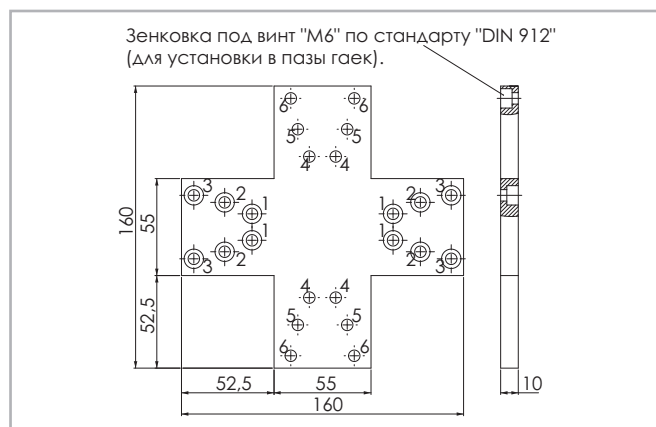


Рис. 66

Код заказа



> Вариант со стандартной кареткой

U	E	07 05=55 07=75	1A	1190	1A	D 500	L 350
							Обозначение исполнения с удлиненной кареткой <i>см. стр US-34 стр. US-36</i>
							Обозначение исполнения с двумя каретками <i>см. стр. US-34 стр. US-36</i>
							Код профиля / направляющей
							L = полная длина изделия
							Код приводного блока
							Типоразмер <i>см. стр US-34 стр. US-36</i>
Тип							

Актуаторы серии "UNILINE"

Пример кода заказа: UE 07 1A 1190 1A D 500 L 350

Для создания идентификационных кодов для линии актуаторов можно посетить: <http://configureactuator.rollon.com>

> Аксессуары

Стандартная соединительная пластина для монтажа двигателей

E	07	AC2	Стандартные соединительные пластины для монтажа двигателей	см. стр. US-39
	05=55 07=75			
	Типоразмер		см. стр. US-39	
Тип				

Пример кода заказа: E07-AC2

Соединительные пластины для монтажа двигателей "NEMA"

E	07	AC1	Плоские пластины для монтажа двигателей "NEMA"	см. стр. US-39
	05=55 07=75			
	Типоразмер		см. стр. US-39	
Тип				

Пример кода заказа: E07-AC1

Т-образная соединительная пластина	Код заказа: "APC-1", см. стр. US-40
Угловая соединительная пластина	Код заказа: "APC-2", см. стр. US-41
Крестообразная соединительная пластина	Код заказа: "APC-3", см. стр. US-41
Крепёжный зажим	Код заказа: "APF-2", см. стр. US-40

Отверстия под крепление двигателя

Отверстие [Ø]	Типоразмер		Головки код
	55	75	
Метрич. размер [мм] с пазом под шпонку	12G8 / 4js9	14G8 / 5js9	1A
	10G8 / 3js9	16G8 / 5js9	2A
	14G8 / 5js9	19G8 / 6js9	3A
	16G8 / 5js9		4A
Метрич. размер [мм] под зажимную муфту		18	1B
		24	2B
Дюймов. размер [in] с пазом под шпонку	1/2 / 1/8	5/8 / 3/16	1P
	3/8 / 1/8		2P
	5/8 / 3/16		3P

Табл. 82

Выделенные крепёжные отверстия являются стандартными.

Метрический вариант: шпоночный паз под шпонку по варианту "А" стандарта "DIN 6885".

Дюймовый вариант: шпоночный паз под шпонку по части 1 стандарта "BS 46" в редакции 1958 года.

Серия "Uniline ED"



> Описание актуаторов серии "Uniline ED"



Рис. 67

В семейство "Uniline" объединён ряд актуаторов, позволяющих реализовывать системы линейного перемещения с минимальными затратами на монтаж. Актуаторы этой серии имеют расположенные внутри алюминиевого корпуса роликовые направляющие с каретками серии "Compact Rail", а также армированные сталью полиуретановые приводные ремни. Для защиты внутреннего объёма актуаторов предусмотрены продольные уплотнения. У актуаторов модели "ED" компенсирующая направляющая типа "U" смонтирована внутри алюминиевого профиля горизонтально, а снаружи к этому профилю прикреплены две дополнительные компенсирующие направляющих типа "U", что позволяет увеличить воспринимаемые актуатором моменты. Актуаторы данной серии могут также поставляться с кареткой увеличенной длины (модификация "L") или с двумя каретками на одной оси (модификация "D").

Основные технические характеристики изделий:

- Компактная конструкция
- Защищённые внутренние линейные направляющие
- Высокие скорости рабочего хода
- Возможность работы в отсутствие смазки (зависит от специфики решаемой прикладной задачи. За дополнительной информацией просьба обращаться напрямую в Отдел прикладного проектирования (Application Engineering Department) компании "Rollon".)
- Высокая универсальность
- Большие длины хода
- Доступны модификации с каретками увеличенной длины, а также с несколькими каретками, перемещающимися по одной линейной оси

Предпочтительные области применения:

- загрузка-разгрузка и автоматизация;
- многоосевые порталные системы;
- упаковочное оборудование;
- металлорежущее оборудование;
- сдвижные панели;
- художественные инсталляции;
- сварочные роботы;
- специальное оборудование.

Эксплуатационные характеристики:

- Доступные типоразмеры:
Серия "ED": 75
- Допуски на длину хода в зависимости от диапазона:
для длин хода < 1 м: от + 0 до +10 мм.
Для длин хода > 1 м: от + 0 мм до +15 мм.

> Компоненты

Корпуса из экструдированного профиля

Корпуса актуаторов линейного перемещения серии "Uniline ED" компании "Rollon" выполнены из анодированного алюминиевого профиля, изготовленного методом экструзии, в сотрудничестве с компанией, являющейся мировым лидером в данной области. Такой подход позволил придать изделиям оптимальное сочетание механической прочности и малой собственной массы. В конструкции используется алюминиевый сплав "6060", физико-химические свойства которого приведены ниже. Допуски на размеры соответствуют стандарту "EN 755-9".

Приводной ремень

В конструкции актуаторов "Rollon Uniline ED" применяется полиуретановый приводной ремень со стальным армированием и профилем типа "RPP". Ремни такого типа оптимально пригодны для использования в подобных актуаторах благодаря таким своим характеристикам, как высокая нагрузочная способность, компактность и малошумность. В сочетании с безззорным приводом ремня

такое решение позволяет обеспечить плавность хода каретки в том числе и в условиях частой смены направления её перемещения. Оптимизация реализуемого в конкретных моделях соотношения максимальной ширины приводного ремня и размеров корпуса актуатора позволяет обеспечить следующие эксплуатационные характеристики:

- **Высокая скорость перемещений**
- **Малошумность**
- **Малая интенсивность износа**

Каретка

Каретки актуаторов "Rollon Uniline ED" линейного перемещения целиком выполнены из анодированного алюминия. В каждой каретке предусмотрены пазы Т-образного сечения для присоединения к подвижным компонентам. Компанией "Rollon" предлагаются варианты актуаторов с несколькими каретками вместо одной, предназначенные для решения широкого спектра прикладных задач.

Характеристики используемого алюминиевого сплава: "AL 6060"

Химический состав [%]

Al	Mg	Si	Fe	Mn	Zn	Cu	Примеси
Остаток	0,35-0,60	0,30-0,60	0,30	0,10	0,10	0,10	0,05-0,15

Табл. 83

Физические характеристики

Плотность	Коэффициент упругости	Коэффициент теплового расширения (20°-100°С)	Теплопроводность (20°С)	Удельная теплоёмкость (0°-100°С)	Сопротивление	Точка плавления
$\frac{\text{кг}}{\text{дм}^3}$	$\frac{\text{кН}}{\text{мм}^2}$	$\frac{10^{-6}}{\text{К}}$	$\frac{\text{Вт}}{\text{м} \cdot \text{К}}$	$\frac{\text{Дж}}{\text{кг} \cdot \text{К}}$	$\Omega \cdot \text{м} \cdot 10^{-9}$	°С
2,7	69	23	200	880-900	33	600-655

Табл. 84

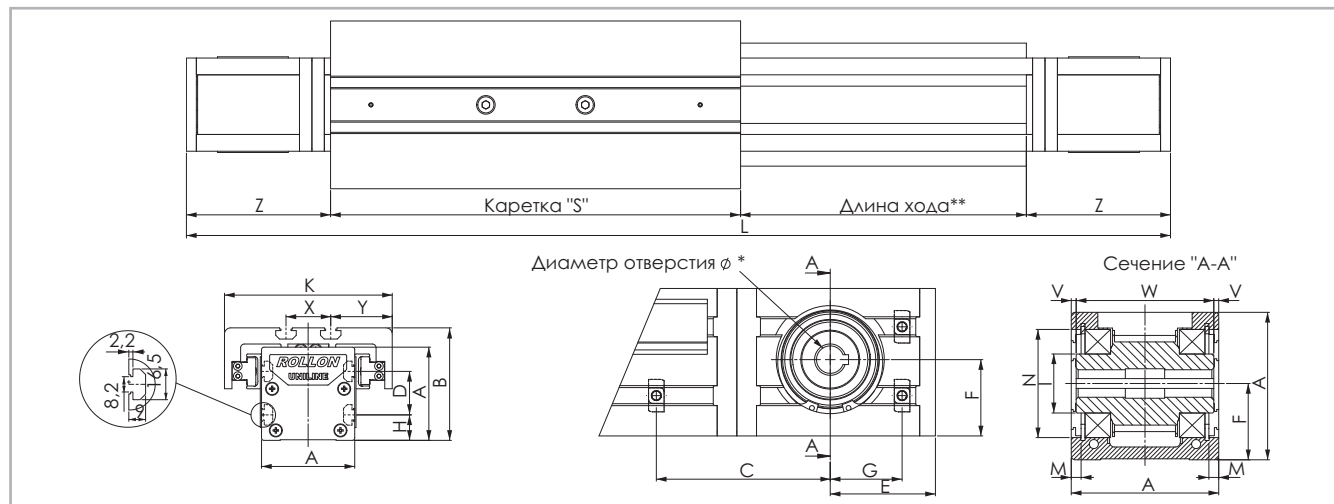
Механические характеристики

Rm	Rp (02)	A	НВ
$\frac{\text{Н}}{\text{мм}^2}$	$\frac{\text{Н}}{\text{мм}^2}$	%	—
205	165	10	60-80

Табл. 85

> ED75

Система "ED75"



* Дополнительная информация по доступным вариантам присоединительных отверстий для подключения двигателей содержится в разделе, посвящённом расшифровке кодов заказа. **Рис. 68**
 ** Данные по величине запаса хода предоставляются под запрос, причём эта величина может быть различной, в зависимости от специфики решаемых Заказчиком задач.

Тип	A [мм]	B [мм]	C* [мм]	D [мм]	E [мм]	F [мм]	G* [мм]	H [мм]	I [мм]	K [мм]	M [мм]	N [мм]	S [мм]	X [мм]	Y [мм]	V [мм]	W [мм]	Z [мм]	Длина хода ** [мм]
ED75	75	90	71,5	35	53,5	38,8	34,5	20	∅ 29,5	135	4,85	∅ 55	330	36	49,5	2,3	70,4	116	2900

* Информация о положении Т-образных гаек при использовании оригинальных плоских проставок для установки двигателей содержится на странице US-49ff. **Табл. 86**
 ** Максимальная длина хода указана для цельных направляющих. Информация по увеличенным длинам хода содержится на в табл. 91

ED75L с кареткой увеличенной длины

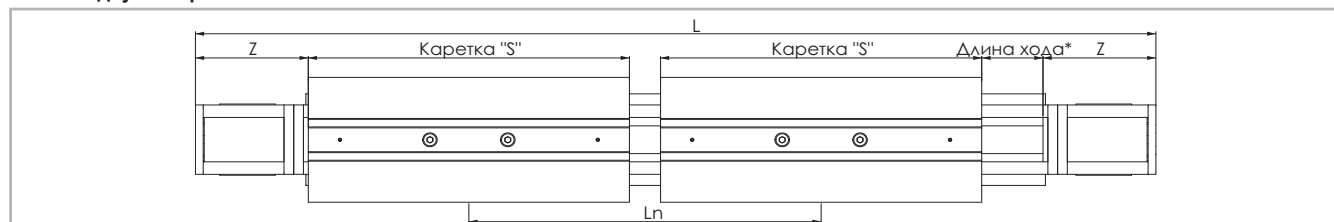


* Данные по величине запаса хода предоставляются под запрос, причём эта величина может быть различной, в зависимости от специфики решаемых Заказчиком задач. **Рис. 69**

Тип	S _{min} * [мм]	S _{max} [мм]	Sn [мм]	Z [мм]	Длина хода * [мм]
ED75L	440	700	$S_n = S_{min} + n \cdot 10$	116	2500

* Стандартной длиной считается длина 440 мм; все остальные длины считаются нестандартными. **Табл. 87**
 ** Максимальная длина хода приведена для цельных направляющих и максимальной длины крепёжной пластины каретки S_{max}.
 Информация по увеличенным длинам хода содержится на в табл. 91

ED75D с двумя кареткой



* Данные по величине запаса хода предоставляются под запрос, причём эта величина может быть различной, в зависимости от специфики решаемых Заказчиком задач. **Рис. 70**

Тип	S [мм]	L _{min} [мм]	L _{max} ** [мм]	Ln [мм]	Z [мм]	Длина хода * [мм]
ED75D	330	416	2864	$L_n = L_{min} + n \cdot 8$	116	2450

* Максимальная длина хода приведена для цельных направляющих и минимального расстояния L_{мин.} между крепёжными пластинами кареток. **Табл. 88**
 ** Максимальное расстояние L_{max.} между центрами крепёжных пластин кареток на ходе 0 мм.
 Информация по увеличенным длинам хода содержится на в табл. 91

Модель "ED"

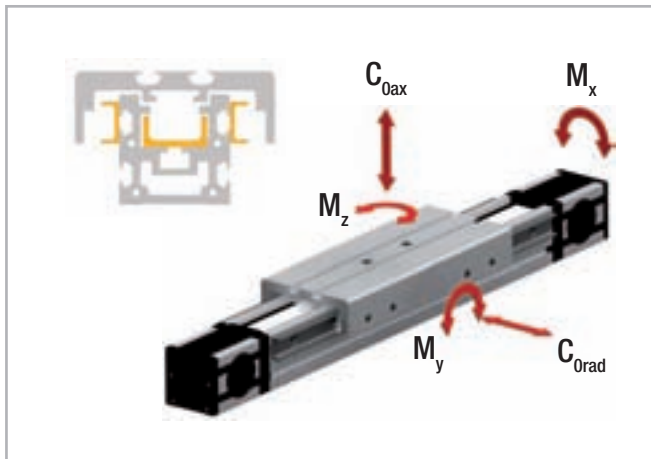


Рис. 71

Приводной ремень

Приводной ремень изготовлен из износостойкого полиуретанового материала, для увеличения устойчивости к растяжению армированного стальным кордом.

Тип	Тип приводного ремня	Ширина приводного ремня [мм]	Масса кг/м
ED75	30RPP8	30	0,185

Табл. 89

Длина ремня (мм) = $2 \times L - 258$ Стандартная каретка

Длина ремня (мм) = $2 \times L - S_n + 72$ Длинная каретка

Длина ремня (мм) = $2 \times L - L_n - 258$ Двойная каретка

Тип	C [Н]	C _{Orad} [Н]	C _{Oax} [Н]	M _x [Нм]	M _y [Нм]	M _z [Нм]
ED75	9815	5500	8700	400,2	868	209
ED75-L	19630	11000	8700	400,2	от 1174 до 2305	от 852 до 2282
ED75-D	19630	11000	17400	800,4	от 3619 до 24917	от 2288 до 15752

При определении допустимых моментов просьба ознакомиться со стр. SL-5ff!

Табл. 90

Характеристика	Тип
	ED75
Стандартное натяжение ремня, [Н]	1000
Момент без нагрузки, [Нм]	1,5
Максимальная скорость хода [м/с]	5
Максимальное ускорение [м/с ²]	15
Стабильность позиционирования [мм]	0,1
Точность линейного позиционирования	0,8
Направляющая серии "Compact Rail"	ULV43 / ULV28
Тип каретки	CS43 spec. / CS28 spec.
Момент инерции I _y [см ⁴]	127
Момент инерции I _z [см ⁴]	172
Диаметр шкива каретки [м]	0,05093
Момент инерции каждой каретки [гмм ²]	139969
Длина хода на один оборот вала [мм]	160
Масса каретки [г]	3770
Вес нулевого хода [г]	9850
Масса на 1 м хода [г]	14400
Макс. длина хода [мм]	7500
Диапазон рабочих температур	от -20 °C до + 80 °C

Табл. 91

> Применяемая смазка и системы смазки

Направляющие актуаторов "Uniline" смазываются на заводе-изготовителе. Расчётный ресурс актуаторов обеспечивается лишь при условии постоянного наличия слоя смазки между рабочей поверхностью направляющей и роликом каретки! Данный слой также служит для защиты шлифованных рабочих поверхностей направляющих от коррозии. Межсмазочный интервал составляет приблизительно 100 км или 6 месяцев. В качестве смазочного материала мы рекомендуем использовать смазку для роликовых подшипников на литевой основе.

Смазка направляющих

Обеспечение соответствующей условиям эксплуатации смазки направляющих позволяет:

- уменьшить потери на трение;
- снизить интенсивность износа;
- уменьшить напряжения в поверхностях контакта;
- уменьшить шумность работы систем линейного перемещения.

Смазочные материалы	Загустители	Диапазон рабочих температур [°C]	Динамическая вязкость [мПа*с]
Смазка для роликовых направляющих	Литиевое мыло	от -30 до +170	<4500

Табл. 92

Смазка направляющих

1. Переместить крепёжную пластину каретки в одно из крайних положений.
2. Нажать на зубчатый ремень по направлению снаружи-вовнутрь, отжав его на половину ширины, соответственно настолько, чтобы стали видны внутренние направляющие (см. Рис. 72). Для этой цели может потребоваться предварительно снять натяжение ремня. См. раздел "Натяжение ремня" (стр. US-63).
3. Нанести на рабочие поверхности направляющих достаточное количество смазочного материала.
4. По необходимости восстановить рекомендованное натяжение ремня (см. стр. US-63).
5. Переместить крепёжную пластину каретки на всю длину хода и обратно - это необходимо для распределения смазки по всей длине направляющих.



Рис. 72

Очистка направляющих

Перед регулярным смазыванием направляющие следует очищать - это важно в том числе и для удаления остатков старой смазки. Очистку направляющих можно осуществлять во время проведения регулярного технического обслуживания, соответственно совмещать с плановыми простоями основного технологического оборудования.

1. Вывинтить предохранительные винты "С" (находящиеся на боковой поверхности крепёжной пластины каретки) из натяжителя "А" (см. Рис. 73).
2. Полностью вывинтить натяжные винты "В" и извлечь натяжители "А" ремня из их корпусов.
3. Приподнять зубчатый ремень в положение, обеспечивающее хорошую доступность направляющих. Внимание: работать осторожно, чтобы не повредить боковое уплотнение!
4. Очистить направляющие чистой и сухой тканью. Убедиться, что удалось удалить все загрязнения, а также все остатки старой смазки. Чтобы убедиться в том, что направляющие очищены по

всей длине, переместить каретку за её крепёжную пластину на всю длину хода туда и обратно.

5. Нанести на рабочие поверхности направляющих достаточное количество смазочного материала.
6. Установить на место натяжители "А" ремня и натяжные винты "В". Заново отрегулировать натяжение ремня (см. стр. US-63).
7. Затянуть предохранительные винты "С".

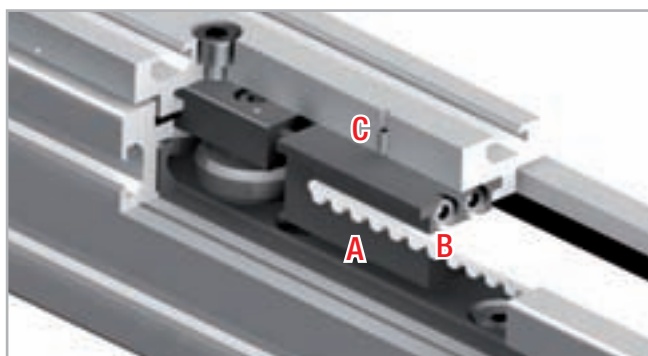


Рис. 73

> Аксессуары

Соединительные пластины

Стандартные соединительные пластины "АС2" для монтажа двигателей

Данные пластины подходят для монтажа наиболее распространённых двигателей или редукторов. Крепёжные отверстия для крепления двигателей или редукторов выполняются по месту в процессе монтажа. Все пластины поставляются в комплекте с винтами "М6 x 10" по стандарту "DIN 912" и с Т-образными гайками для крепления к корпусам актуаторов.

* Для обеспечения совместимости с актуатором "ED75" в проставке должен быть выполнен вырез X-Y. В противном случае возможен контакт с наружной направляющей. X = 20 мм; Y = 35 мм.

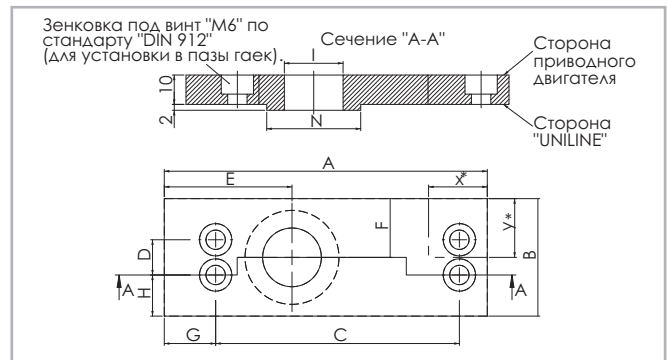


Рис. 74

Типоразмер	A [мм]	B [мм]	C [мм]	D [мм]	E [мм]	F [мм]	G [мм]	H [мм]	I [мм]	N [мм]
75	135	70	106	35	53,5	35	19	17,5	∅ 35	∅ 55

Табл. 93

Соединительные пластины "АС1-Р" для монтажа оборудования "NEMA"

Данные соединительные пластины предназначены для монтажа наиболее распространённых двигателей или редукторов "NEMA". Проставки поставляются готовыми к установке на актуаторах. Все

пластины поставляются в комплекте с винтами "М6 x 10" по стандарту "DIN 912" и с Т-образными гайками для крепления к корпусам актуаторов.

Типоразмер	NEMA Двигатели / редукторы
75	NEMA 42

Табл. 94

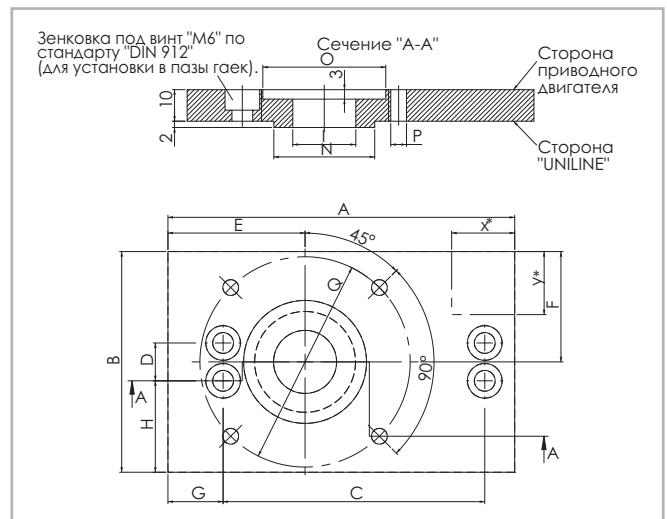


Рис. 75

* Для обеспечения совместимости с актуатором "ED75" в проставке должен быть выполнен вырез X-Y. В противном случае возможен контакт с наружной направляющей. X = 20 мм; Y = 35 мм.

Типоразмер	A [мм]	B [мм]	C [мм]	D [мм]	E [мм]	F [мм]	G [мм]	H [мм]	I [мм]	N [мм]	O [мм]	P [мм]	Q [мм]
75	135	120	106	35	53,5	60	19	42,5	35	∅ 55	∅ 57	∅ 7,1	∅ 125,7

Табл. 95

Синхронизация работы актуаторов, установленных параллельно.

Если необходимо обеспечить работу параллельно установленных актуаторов с синхронизационным валом, просьба указывать это при

заказе с тем, чтобы обеспечить правильное взаимное расположение пазов под шпонку и тем самым гарантировать их синхронное функционирование.

Крепёжный зажим "APF-2"

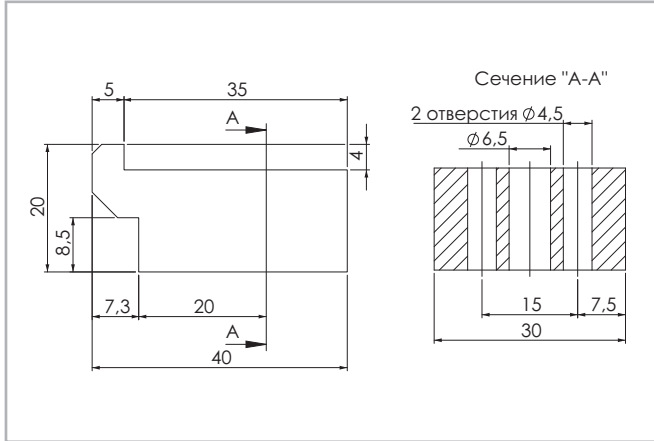


Рис. 76

Зажим совместим со всеми типоразмерами актуаторов и предназначен для упрощения монтажа актуаторов к крепёжной поверхности или для соединения двух актуаторов друг с другом как без использования соединительных пластин и / или проставок, так и с использованием подобных пластин / проставок (см. стр. US-68).

Может потребоваться дополнительная проставка*.

* (Любые необязательно необходимые дополнительные пластины изготавливаются по месту во время монтажа).

T-образная гайка

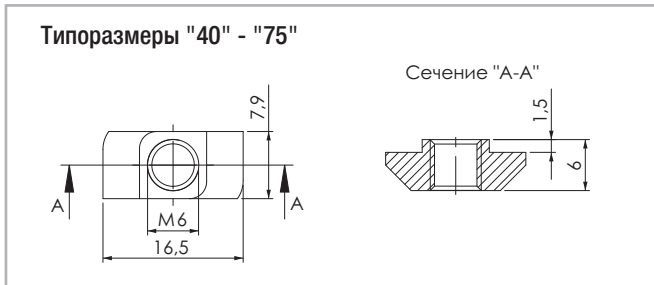


Рис. 77

Максимальное усилие затяжки составляет 10 Нм.

Монтажные комплекты

T-образная соединительная пластина "APC-1"

Данная соединительная пластина предназначена для крепления приводного блока и соединительных пластин для присоединения перпендикулярных модулей к крепёжной пластине каретки актуатора под нужным углом относительно последней пластины (см. стр. US-65). Все пластины поставляются в комплекте с винтами "M6 x 10" по стандарту "DIN 912" и с T-образными гайками для крепления к корпусам актуаторов.

Примечание:

Данная пластина ограниченно совместима с актуаторами серии "E" и модели "ED"! За дополнительной информацией просьба обращаться напрямую в Отдел прикладного проектирования (Application Engineering Department) компании "Rollon".



Рис. 78

Типоразмер	Крепёжные отверстия каретки	Крепёжные отверстия профиля
75	Отверстия 3	Отверстия 6

Табл. 96

Угловая соединительная пластина "APC-2"

Угловая соединительная пластина предназначена для присоединения крепёжной пластины каретки с алюминиевым профилем к актуатору под углом 90 градусов (см. стр. US-66). Все соединительные пластины поставляются в комплекте с винтами "М6 х 10" по стандарту "DIN 912" и с Т-образными гайками для крепления к корпусам актуаторов.

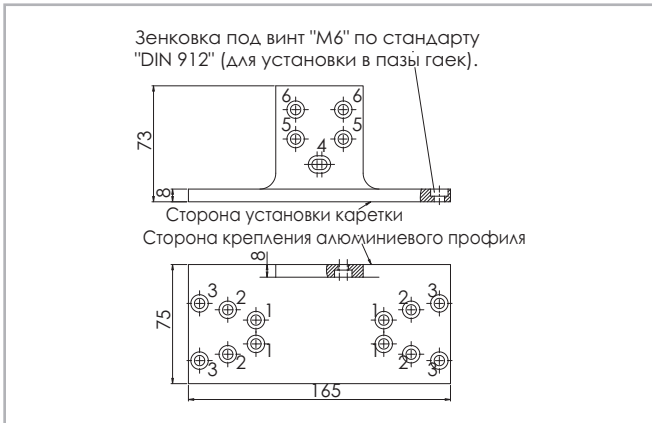


Рис. 79

Примечание:

Данная пластина ограниченно совместима с актуаторами серии "Е" и модели "ED"! За дополнительной информацией просьба обращаться напрямую в Отдел прикладного проектирования (Application Engineering Department) компании "Rollon".

Типоразмер	Крепёжные отверстия каретки	Крепёжные отверстия профиля
75	Отверстия 3	Отверстия 6

Табл. 97

Крестовая соединительная пластина "APC-3"

Крестообразная соединительная пластина предназначена для крепления двух кареток перпендикулярно друг другу (см. стр. US-67). Все соединительные пластины поставляются в комплекте с винтами "М6 х 10" по стандарту "DIN 912" и с Т-образными гайками для крепления к корпусам актуаторов.

Типоразмер	Крепёжные отверстия каретки 1	Крепёжные отверстия каретки 2
75	Отверстия 3	Отверстия 6

Табл. 98

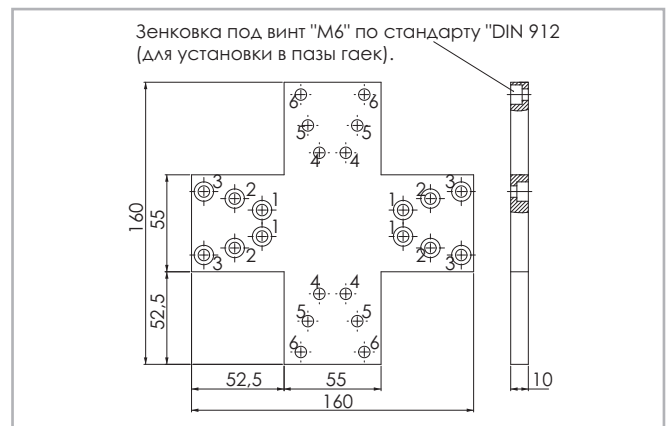


Рис. 80

Код заказа

v

> Вариант со стандартной кареткой

U	D	07 07=75	1A	1190	1A	D 500	L 350	
								Обозначение исполнения с удлиненной кареткой <i>см. стр. US-46</i>
								Обозначение исполнения с двумя каретками <i>см. стр. US-46</i>
								Код профиля / направляющей
								L = полная длина изделия
								Код приводного блока
								Типоразмер <i>см. стр. US-46</i>
								Тип

Актуаторы серии "UNILINE"

Пример кода заказа: UD 07 1A 1190 1A D 500 L 350

Для создания идентификационных кодов для линии актуаторов можно посетить: <http://configureactuator.rollon.com>

> Аксессуары

Стандартная соединительная пластина для монтажа двигателей

D	07	AC2	
	07=75	Стандартные соединительные пластины для монтажа двигателей	см. стр. US-49
	Типоразмер	см. стр. US-49	
Тип			

Пример кода заказа: D07-AC2

Соединительные пластины для монтажа двигателей "NEMA"

D	07	AC1	
	07=75	Плоские пластины для монтажа двигателей "NEMA"	см. стр. US-49
	Типоразмер	см. стр. US-49	
Тип			

Пример кода заказа: D07-AC1

ТТ-образная соединительная пластина	Код заказа: "APC-1", см. стр. US-50
Угловая соединительная пластина	Код заказа: "APC-2", см. стр. US-51
Крестообразная соединительная пластина	Код заказа: "APC-3", см. стр. US-51
Крепёжный зажим	Код заказа: "APF-2", см. стр. US-50

Отверстия под крепление двигателя

	Типоразмер	Головки код
Отверстие [Ø]	75	
Метрич. размер [мм] с пазом под шпонку	14G8 / 5js9	1A
	16G8 / 5js9	2A
	19G8 / 6js9	3A
		4A
Метрич. размер [мм] под зажимную муфту	18	1B
	24	2B
Дюймов. размер [in] с пазом под шпонку	5/8 / 3/16	1P
		2P
		3P

Табл. 99

Выделенные крепёжные отверстия являются стандартными.

Метрический вариант: шпоночный паз под шпонку по варианту "А" стандарта "DIN 6885".

Дюймовый вариант: шпоночный паз под шпонку по части 1 стандарта "BS 46" в редакции 1958 года.

Серия "Uniline H"



> Описание актуаторов серии "Uniline H"



Рис. 81

В семейство "Uniline" объединён ряд актуаторов, позволяющих реализовывать системы линейного перемещения с минимальными затратами на монтаж. Актуаторы этой серии имеют расположенные внутри алюминиевого корпуса роликовые направляющие с каретками серии "Compact Rail". Для защиты внутреннего объёма актуаторов предусмотрены продольные уплотнения. Такое техническое решение позволяет обеспечить защиту внутренних компонентов актуатора от загрязнений и повреждения. Актуаторы серии "H" имеют компенсирующую направляющую типа "U", смонтированную горизонтально внутри алюминиевого профиля. Эти актуаторы подходят исключительно для использования в сочетании с актуаторами других серий, для выполнения функции компенсирующей оси, воспринимающей радиальную нагрузку и сопутствующие ей моменты. Актуаторы данной серии могут также поставляться с кареткой увеличенной длины (модификация "L") или с двумя каретками на одной оси (модификация "D"). Актуаторы серии "H" являются ведомыми, соответственно не имеют приводных ремней.

Основные технические характеристики изделий:

- Компактная конструкция
- Защищённые внутренние линейные направляющие
- Высокие скорости рабочего хода
- Возможность работы в отсутствие смазки (зависит от специфики решаемой прикладной задачи. За дополнительной информацией просьба обращаться напрямую в Отдел прикладного проектирования (Application Engineering Department) компании "Rollon".)
- Высокая универсальность
- Большие длины хода
- Доступны модификации с каретками увеличенной длины, а также с несколькими каретками, перемещающимися по одной линейной оси

Предпочтительные области применения:

- загрузка-разгрузка и автоматизация;
- многоосевые порталные системы;
- упаковочное оборудование;
- металлорежущее оборудование;
- сдвижные панели;
- художественные инсталляции;
- сварочные роботы;
- специальное оборудование.

Эксплуатационные характеристики:

- Доступные типоразмеры:
Серия "H": 40, 55, 75
- Допуски на длину хода в зависимости от диапазона:
для длин хода < 1 м: от + 0 до +10 мм.
Для длин хода > 1 м: от + 0 мм до +15 мм.

> Компоненты

Корпуса из экструдированного профиля

Корпуса актуаторов линейного перемещения серии "Uniline ED" компании "Rollon" выполнены из анодированного алюминиевого профиля, изготовленного методом экструзии, в сотрудничестве с компанией, являющейся мировым лидером в данной области. Такой подход позволил придать изделиям оптимальное сочетание механической прочности и малой собственной массы. В конструкции используется алюминиевый сплав "6060", физико-химические свойства которого приведены ниже. Допуски на размеры соответствуют стандарту "EN 755-9".

Каретка

Каретки актуаторов "Rollon Uniline H" линейного перемещения целиком выполнены из анодированного алюминия. В каждой каретке предусмотрены пазы Т-образного сечения для присоединения к подвижным компонентам. Компанией "Rollon" предлагаются варианты актуаторов с несколькими каретками вместо одной, предназначенные для решения широкого спектра прикладных задач.

Характеристики используемого алюминиевого сплава: "AL 6060"

Химический состав [%]

Al	Mg	Si	Fe	Mn	Zn	Cu	Примеси
Остаток	0,35-0,60	0,30-0,60	0,30	0,10	0,10	0,10	0,05-0,15

Табл. 100

Физические характеристики

Плотность	Коэффициент упругости	Коэффициент теплового расширения (20°-100°С)	Теплопроводность (20°С)	Удельная теплоёмкость (0°-100°С)	Сопротивление	Точка плавления
$\frac{\text{кг}}{\text{дм}^3}$	$\frac{\text{кН}}{\text{мм}^2}$	$\frac{10^{-6}}{\text{К}}$	$\frac{\text{Вт}}{\text{м} \cdot \text{К}}$	$\frac{\text{Дж}}{\text{кг} \cdot \text{К}}$	$\Omega \cdot \text{м} \cdot 10^{-9}$	°С
2,7	69	23	200	880-900	33	600-655

Табл. 101

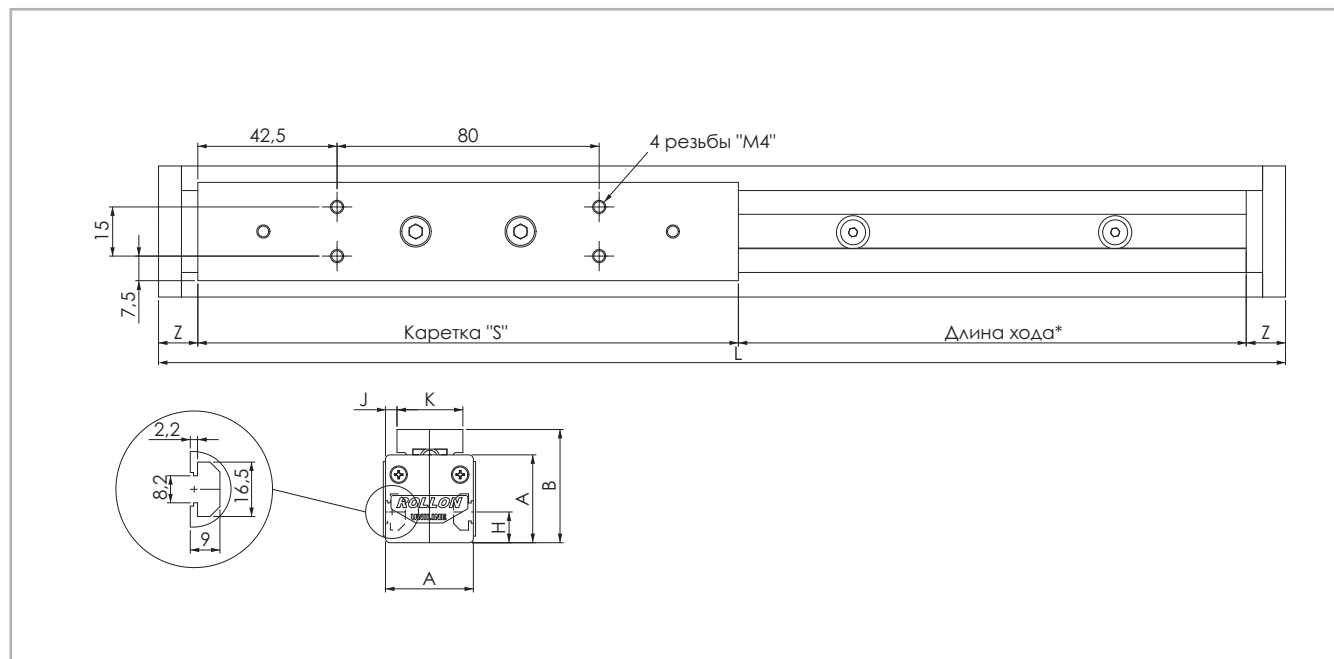
Механические характеристики

Rm	Rp (02)	A	НВ
$\frac{\text{Н}}{\text{мм}^2}$	$\frac{\text{Н}}{\text{мм}^2}$	%	—
205	165	10	60-80

Табл. 102

> H40

Система "H40"



* Данные по величине запаса хода предоставляются под запрос, причём эта величина может быть различной, в зависимости от специфики решаемых Заказчиком задач.

Рис. 82

Тип*	A [мм]	B _{nom} [мм]	B _{min} [мм]	B _{max} [мм]	D [мм]	H [мм]	J [мм]	K [мм]	S [мм]	X [мм]	Y [мм]	Z [мм]	Длина хода ** [мм]
H40	40	51,5	51,2	52,6	-	14	5	30	165	-	-	12	1900

* Включая каретку увеличенной длины или двойную каретку. Размеры изделий "A...L" и "A...D" содержатся в разделе № 3 "Размеры изделий".

** Максимальная длина хода указана для цельных направляющих. Информация по увеличенным длинам хода содержится на в табл. 105

Табл. 103

H40

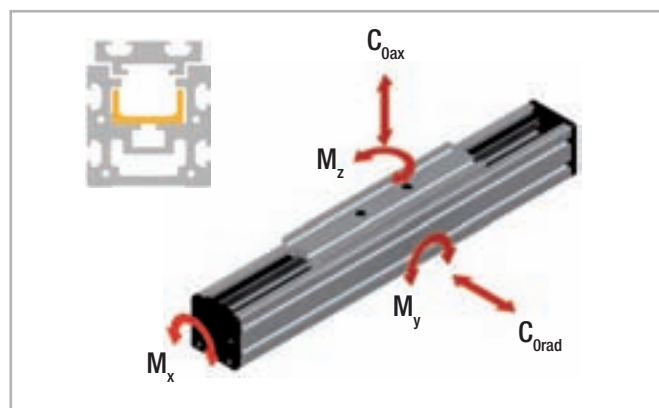


Fig. 83

Тип	C [Н]	C _{0rad} [Н]	C _{0ax} [Н]	M _x [Нм]	M _y [Нм]	M _z [Нм]
H40	1530	820				13.1
H40-L	3060	1640	0	0	0	от 61 до 192
H40-D	3060	1640				от 192 до 1558

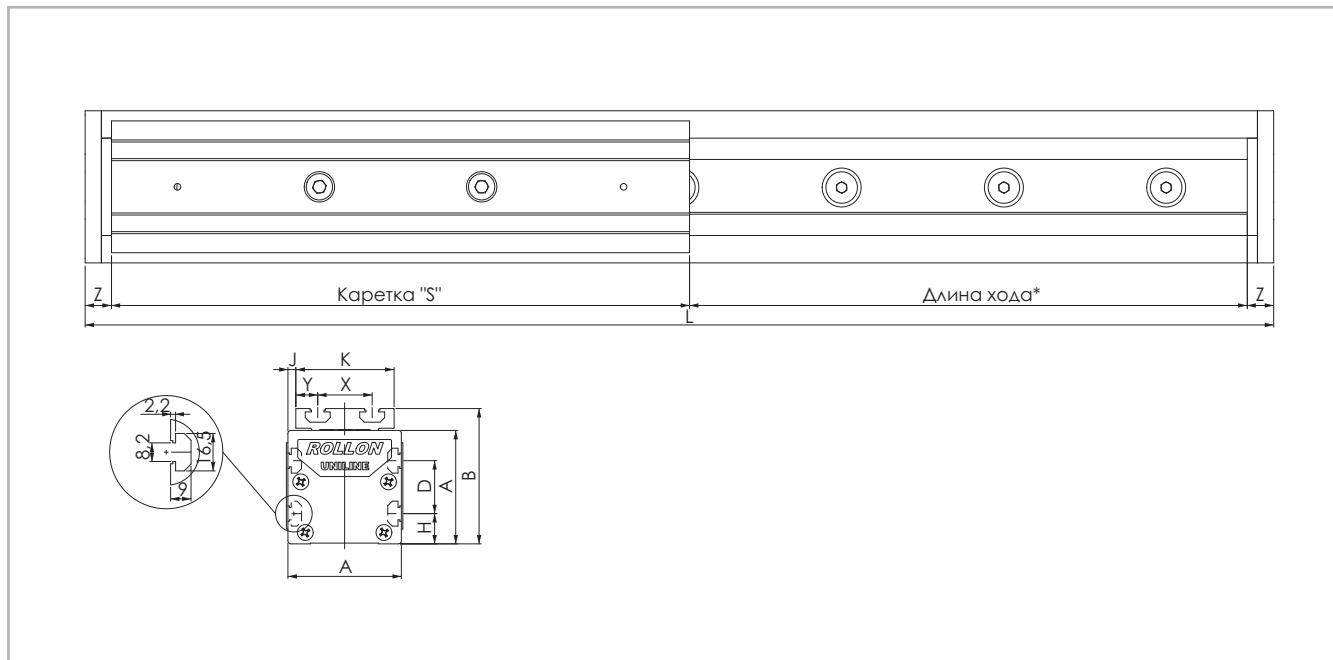
При определении допустимых моментов просьба ознакомиться со стр. TI-5ff! Табл. 104

Характеристика	Тип
	H40
Максимальная скорость хода [м/с]	3
Максимальное ускорение [м/с ²]	10
Стабильность позиционирования [мм]	0,1
Точность линейного позиционирования	0,8
Направляющая серии "Compact Rail"	ULV18
Тип каретки	CS18 spec.
Момент инерции I _y [см ⁴]	12
Момент инерции I _z [см ⁴]	13.6
Масса каретки [г]	220
Вес нулевого хода [г]	860
Масса на 1 м хода [г]	3383
Макс. длина хода [мм]	3500
Диапазон рабочих температур	от -20 до +80 °C

Табл. 105

> H55

Система "H55"



* Данные по величине запаса хода предоставляются под запрос, причём эта величина может быть различной, в зависимости от специфики решаемых Заказчиком задач.

Рис. 84

Тип*	A [мм]	B _{ном} [мм]	B _{min} [мм]	B _{max} [мм]	D [мм]	H [мм]	J [мм]	K [мм]	S [мм]	X [мм]	Y [мм]	Z [мм]	Длина хода ** [мм]
H55	55	71	70,4	72,3	25	15	1,5	52	200	28	12	13	3070

* Включая каретку увеличенной длины или двойную каретку. Размеры изделий "A...L" и "A...D" содержатся в разделе № 3 "Размеры изделий".

** Максимальная длина хода указана для цельных направляющих. Информация по увеличенным длинам хода содержится на в табл. 108

Табл. 106

H55

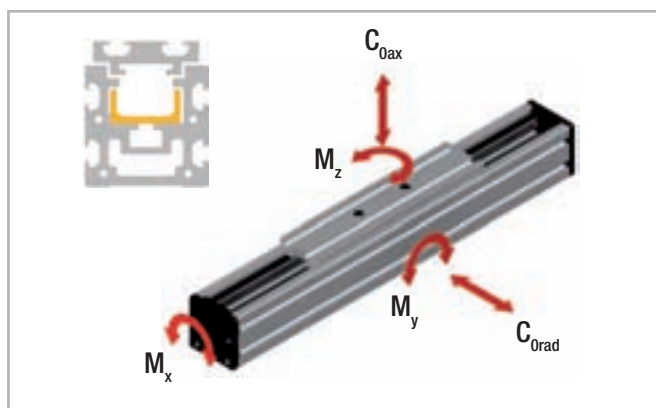


Fig. 85

Тип	C [Н]	C _{0rad} [Н]	C _{0ax} [Н]	M _x [Нм]	M _y [Нм]	M _z [Нм]
H55	4260	2175				54.5
H55-L	8520	4350	0	0	0	от 239 до 652
H55-D	8520	4350				от 652 до 6677

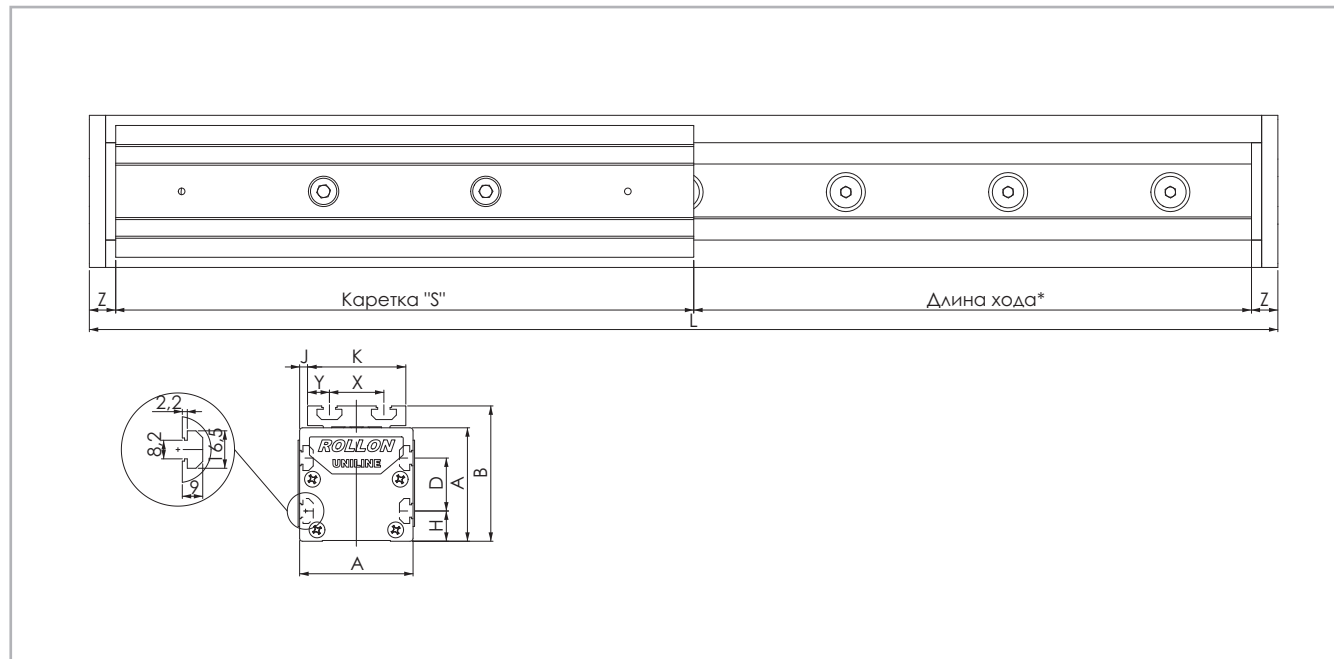
При определении допустимых моментов просьба ознакомиться со стр. TI-5ff! Табл. 107

Характеристика	Тип
	H55
Максимальная скорость хода [м/с]	5
Максимальное ускорение [м/с ²]	15
Стабильность позиционирования [мм]	0,1
Точность линейного позиционирования	0,8
Направляющая серии "Compact Rail"	ULV28
Тип каретки	CS28 spec.
Момент инерции I _y [см ⁴]	34,6
Момент инерции I _z [см ⁴]	41,7
Масса каретки [г]	475
Вес нулевого хода [г]	1460
Масса на 1 м хода [г]	4357
Макс. длина хода [мм]	5500
Диапазон рабочих температур	от -20 до +80 °С

Табл. 108

> H75

Система "H75"



* Данные по величине запаса хода предоставляются под запрос, причём эта величина может быть различной, в зависимости от специфики решаемых Заказчиком задач.

Рис. 86

Тип*	A [мм]	B _{ном} [мм]	B _{min} [мм]	B _{max} [мм]	D [мм]	H [мм]	J [мм]	K [мм]	S [мм]	X [мм]	Y [мм]	Z [мм]	Длина хода ** [мм]
H75	75	90	88.6	92.5	35	20	5	65	285	36	14.5	13	3420

* Включая каретку увеличенной длины или двойную каретку. Размеры изделий "A...L" и "A...D" содержатся в разделе № 3 "Размеры изделий".

** Максимальная длина хода указана для цельных направляющих. Информация по увеличенным длинам хода содержится на в табл. 111

Табл. 109

H75

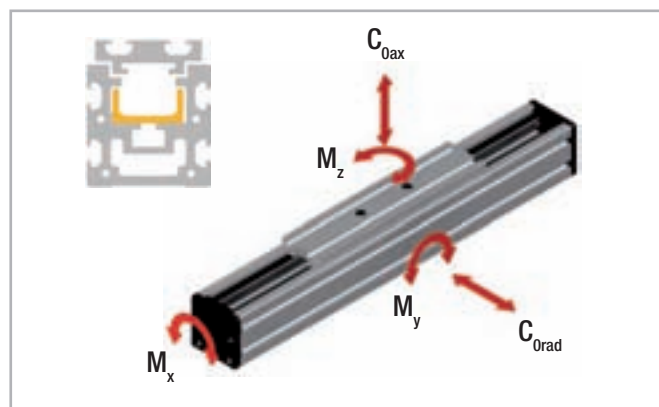


Рис. 87

Тип	C [Н]	C _{0rad} [Н]	C _{0ax} [Н]	M _x [Нм]	M _y [Нм]	M _z [Нм]
H75	12280	5500				209
H75-L	24560	11000	0	0	0	от 852 до 2282
H75-D	24560	11000				от 2288 до 18788

For the calculation of the allowed moments, please see pages SL-5ff

Табл. 110

Характеристика	Тип
	H75
Максимальная скорость хода [м/с]	7
Максимальное ускорение [м/с ²]	15
Стабильность позиционирования [мм]	0,1
Точность линейного позиционирования	0,8
Направляющая серии "Compact Rail"	ULV43
Тип каретки	CS43 spec.
Момент инерции I _y [см ⁴]	127
Момент инерции I _z [см ⁴]	172
Масса каретки [г]	1242
Вес нулевого хода [г]	4160
Масса на 1 м хода [г]	9381
Макс. длина хода [мм]	7500
Диапазон рабочих температур	от -20 до +80 °C

Табл. 111

> Применяемая смазка и системы смазки

Направляющие актуаторов "Uniline" смазываются на заводе-изготовителе. Расчётный ресурс актуаторов обеспечивается лишь при условии постоянного наличия слоя смазки между рабочей поверхностью направляющей и роликом каретки! Данный слой также служит для защиты шлифованных рабочих поверхностей направляющих от коррозии. Межсмазочный интервал составляет приблизительно 100 км или 6 месяцев. В качестве смазочного материала мы рекомендуем использовать смазку для роликовых подшипников на литиевой основе.

Смазка направляющих

Обеспечение соответствующей условиям эксплуатации смазки направляющих позволяет:

- уменьшить потери на трение;
- снизить интенсивность износа;
- уменьшить напряжения в поверхностях контакта;
- уменьшить шумность работы систем линейного перемещения.

Смазочные материалы	Загустители	Диапазон рабочих температур [°C]	Динамическая вязкость [мПа*с]
Смазка для роликовых направляющих	Литиевое мыло	от -30 до +170	<4500

Табл. 112

Смазка направляющих

У актуаторов этих серий сбоку крепёжной пластины каретки предусмотрен смазочный канал, сквозь который смазка может подаваться непосредственно на направляющие. Регулярное смазывание может быть реализовано одним из двух способов:

1. Регулярное смазывание с использованием маслёнки:

Вставить носик маслёнки в смазочный канал в боку крепёжной пластины каретки, и осуществить нагнетание смазки вовнутрь (см. Рис. 88). Внимание: расход смазочного материала при применении данного способа будет достаточно существенным, поскольку прежде чем смазка начнёт поступать непосредственно на рабочие поверхности направляющей, потребуется заполнить ею сам смазочный канал.

2. Автоматическая система смазывания:

С использованием соответствующего переходника* соединить выходной патрубок указанной системы с актуатором - указанный переходник ввинчивается в отверстие смазочного канала, выполненного сбоку в

крепёжной пластине каретки. При применении данного способа смазывание может осуществляться без остановки оборудования.

* (Необходимые переходники изготавливаются по месту во время монтажа).

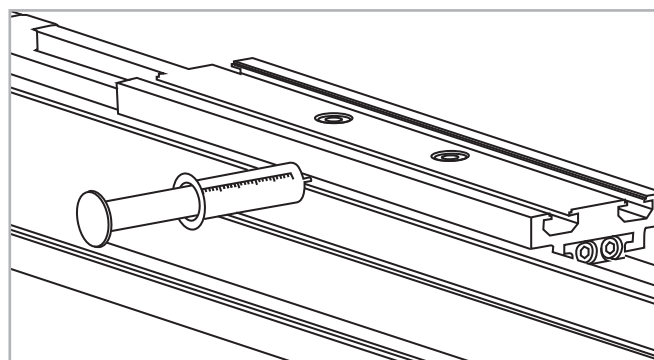


Рис. 88

Очистка направляющих

Перед регулярным смазыванием направляющие следует очищать - это важно в том числе и для удаления остатков старой смазки. Очистку направляющих можно осуществлять во время проведения регулярного технического обслуживания, соответственно совмещать с плановыми простоями основного технологического оборудования.

1. Очистить направляющие чистой и сухой тканью. Убедиться, что удалось удалить все загрязнения, а также все остатки старой смазки. Чтобы убедиться в том, что направляющие очищены по всей длине, переместить каретку за её крепёжную пластину на всю длину хода туда и обратно.
2. Нанести на рабочие поверхности направляющих достаточное количество смазочного материала.

> Аксессуары

Крепёжный зажим "APF-2"

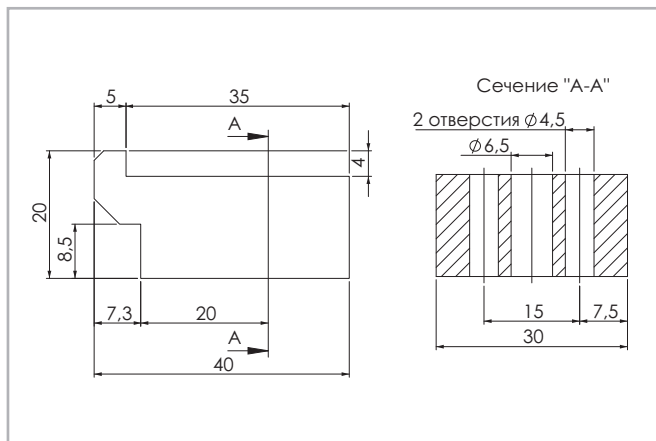


Рис. 89

Зажим совместим со всеми типоразмерами актуаторов и предназначен для упрощения монтажа актуаторов к крепёжной поверхности или для соединения двух актуаторов друг с другом как без использования соединительных пластин и / или проставок, так и с использованием подобных пластин / проставок (см. стр. US-68).
 Может потребоваться дополнительная проставка*.
 * (Любые необязательно необходимые дополнительные пластины изготавливаются по месту во время монтажа).

Т-образная гайка

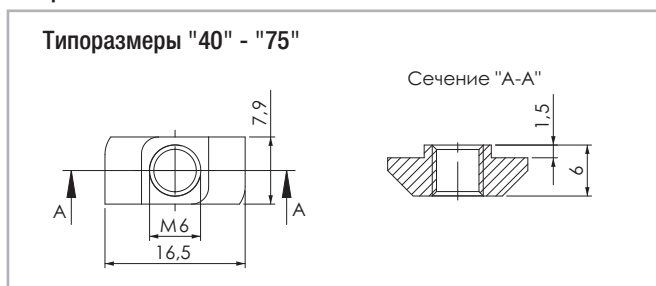


Рис. 90

Максимальное усилие затяжки составляет 10 Нм.

Монтажные комплекты

Т-образная соединительная пластина "APC-1"

Данная соединительная пластина предназначена для крепления приводного блока и соединительных пластин для присоединения перпендикулярных модулей к крепёжной пластине каретки актуатора под нужным углом относительно последней пластины (см. стр. US-65). Все пластины поставляются в комплекте с винтами "M6 x 10" по стандарту "DIN 912" и с Т-образными гайками для крепления к корпусам актуаторов.



Рис. 91

Типоразмер	Крепёжные отверстия каретки	Крепёжные отверстия профиля
40	Отверстия 1	Отверстия 4
55	Отверстия 2	Отверстия 5
75	Отверстия 3	Отверстия 6

Табл. 113

Угловая соединительная пластина "APC-2"

Угловая соединительная пластина предназначена для присоединения крепёжной пластины каретки с алюминиевым профилем к актуатору под углом 90 градусов (см. стр. US-66). Все соединительные пластины поставляются в комплекте с винтами "М6 х 10" по стандарту "DIN 912" и с Т-образными гайками для крепления к корпусам актуаторов.

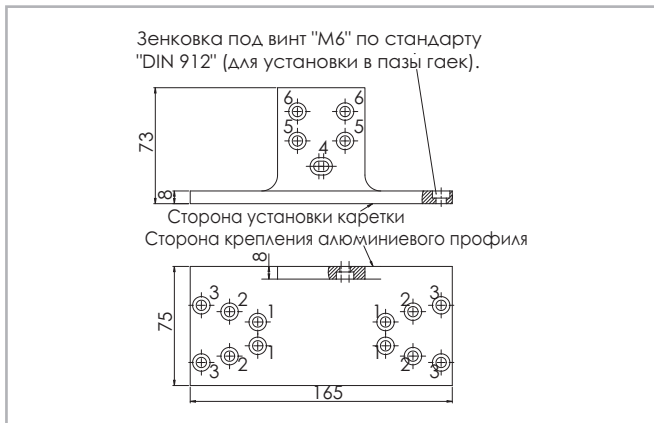


Рис. 92

Типоразмер	Крепёжные отверстия каретки	Крепёжные отверстия профиля
40	Отверстия 1	Отверстия 4
55	Отверстия 2	Отверстия 5
75	Отверстия 3	Отверстия 6

Табл. 114

Крестовая соединительная пластина "APC-3"

Крестообразная соединительная пластина предназначена для крепления двух кареток перпендикулярно друг другу (см. стр. US-67).

Все соединительные пластины поставляются в комплекте с винтами "М6 х 10" по стандарту "DIN 912" и с Т-образными гайками для крепления к корпусам актуаторов.

Типоразмер	Крепёжные отверстия каретки 1	Крепёжные отверстия каретки 2
40	Отверстия 1	Отверстия 4
55	Отверстия 2	Отверстия 5
75	Отверстия 3	Отверстия 6

Табл. 115

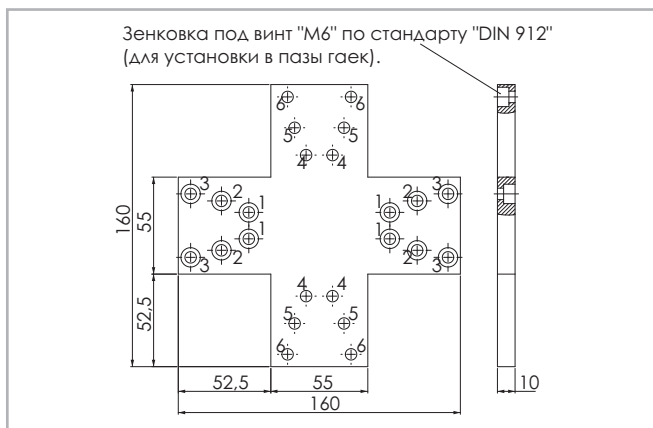


Рис. 93

Код заказа

v

> Вариант со стандартной кареткой

U	H	07	1A	1190	1A	D 500	L 350	
		04=40						
		05=55						
		07=75						
								Обозначение исполнения с удлиненной кареткой <i>см. стр. US-56 - US-57 - US-58</i>
								Обозначение исполнения с двумя каретками <i>см. стр. US-56 - US-57 - US-58</i>
								Код профиля / направляющей
								L = полная длина изделия
								Код приводного блока
		Типоразмер						<i>см. стр. US-56 - US-57 - US-58</i>
		Тип						

Актуаторы серии "UNILINE"

Пример кода заказа: UH 07 1A 1190 1A D 500 L 350

Для создания идентификационных кодов для линии актуаторов можно посетить: <http://configureactuator.rollon.com>

Натяжение ремня

Все актуаторы серии "Uniline" поставляются со стандартным натяжением ремня, которое является достаточным для решения большинства прикладных задач (см. Табл. 116).

Типоразмер	40	55	75	ED75	100
Натяжение ремня [Н]	160	220	800	1000	1000

Табл. 116

Необходимое натяжение зубчатого ремня обеспечивается, соответственно выставляется, средствами системы натяжения ремня, которая предусмотрена у актуаторов типоразмеров с "40" по "75" включительно и элементы которой расположены с обоих концов крепёжных пластин кареток актуаторов указанных типоразмеров и на соединительной пластине для присоединения перпендикулярных модулей - у актуаторов типоразмера "100".

Выставление необходимого натяжения ремня актуаторов типоразмеров с "40" по "75" осуществляется следующим образом (используемые в рассматриваемом примере величины являются стандартными значениями соответствующих параметров):

1. Определить величину отклонения натяжения ремня от стандартного значения.
2. Требуемое количество оборотов регулировочных винтов "В", необходимых для восстановления стандартного натяжения ремня, на каждый метр ремня, можно определить по диаграммам, приведённым на Рис. 95 и 96.
3. Длина зубчатого ремня (в метрах) составляет:
 - $L = 2 \times \text{длина хода (м)} + 0,515 \text{ м}$ (для типоразмера "40");
 - $L = 2 \times \text{длина хода (м)} + 0,630 \text{ м}$ (для типоразмера "55");
 - $L = 2 \times \text{длина хода (м)} + 0,792 \text{ м}$ (для типоразмера "75").
4. Умножить количество оборотов (см. п. 2) на длину зубчатого ремня в метрах (см. п. 3).
5. Вывинтить предохранительный винт "С".
6. Повернуть натяжной винт "В" на определённое по описанной выше методике количество оборотов. Затянуть предохранительный винт "С".

Пример:

Увеличение натяжения ремня с 220 до 330 Н (на актуаторе А55-1070):

1. Отклонение натяжения от нормы составляет $330 \text{ Н} - 220 \text{ Н} = 110 \text{ Н}$.
2. По диаграммам на Рис. 95 и 96 можно определить, что для увеличения натяжения ремня на 110 Н винт "В" следует повернуть на 0,5 оборота на каждый метр ремня.
3. Применим формулу вычисления длины зубчатого ремня:
 - $L = 2 \times \text{длина хода (м)} + 0,630 \text{ м} = 2 \times 1070 + 0,630 = 2,77 \text{ м}$.

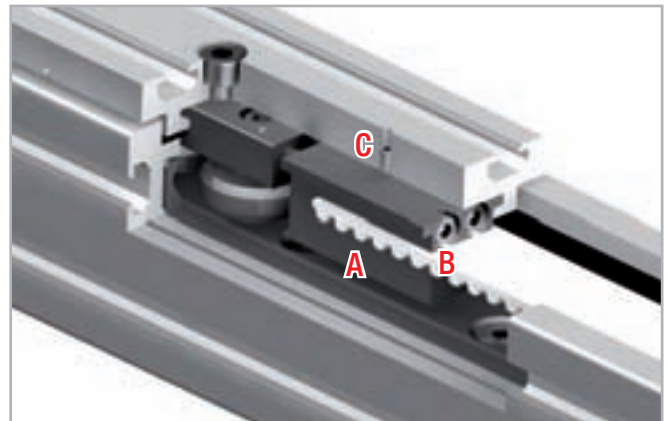


Рис. 94

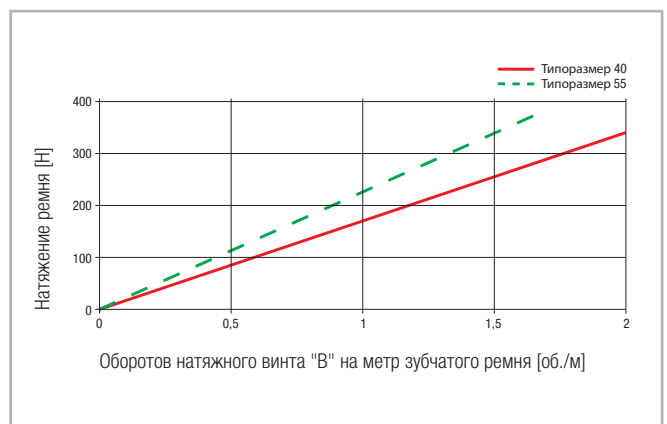


Рис. 95

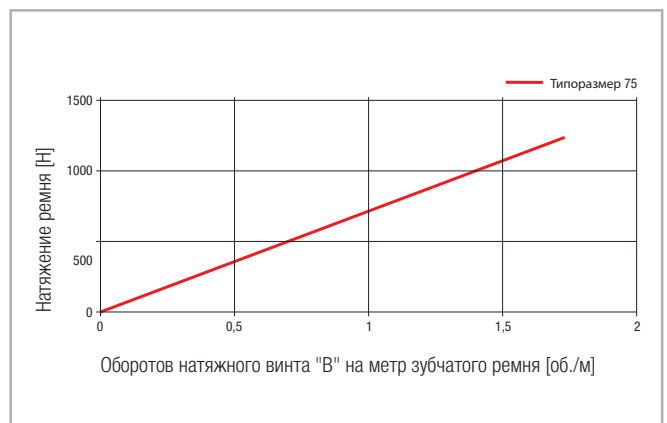


Рис. 96

4. С учётом длины ремня требуемое количество оборотов винта "В" составит: 0,5 оборотов на метр
5. Вывинтить предохранительный винт "С".
6. Отметить исходное положение натяжных винтов "В" и повернуть их на 1,4 оборота относительно этой метки.
7. Затянуть предохранительный винт "С".

Выставление необходимого натяжения ремня актуаторов типоразмера "100" осуществляется следующим образом (используемые в рассматриваемом примере величины являются стандартными значениями соответствующих параметров):

1. Определить величину отклонения натяжения ремня от стандартного значения.
2. По диаграмме, приведённой на Рис. 97, можно определить, на какое расстояние следует сместить соединительную пластину для присоединения перпендикулярных модулей с прикреплённым к ней шкивом в целях обеспечения требуемого натяжения ремня. Указанное перемещение осуществляется вращением регулировочных винтов "А".
3. Полученную по диаграмме величину смещения умножают на длину хода.
4. Повернуть регулировочные винты "А" в соответствии с приведёнными выше инструкциями.



Рис. 97

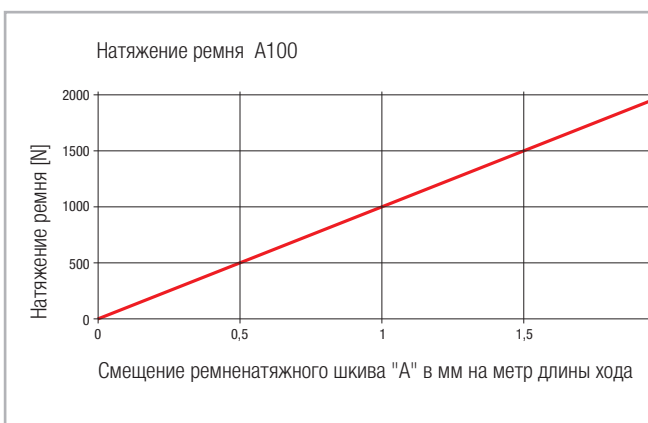


Рис. 98

Пример:

Увеличение натяжения ремня с 1000 до 1500 Н (на актуаторе A100-2000):

1. Отклонение натяжения от нормы составляет $1500 \text{ Н} - 1000 \text{ Н} = 500 \text{ Н}$.
2. По диаграмме можно определить, что для увеличения натяжения ремня на 500 Н необходимо сместить соединительную пластину для присоединения перпендикулярных модулей на расстояние 0,5 мм на метр хода.
Величина смещения = $0,5 \text{ мм} \times 2 \text{ (метра хода)} = 1 \text{ мм}$.

Примечание:

В случае, когда у актуатора нагрузка непосредственно передаётся на зубчатый ремень, крайне важно не превышать максимальных величин натяжения ремня - в противном случае будет невозможно гарантировать заявленную точность и стабильность позиционирования каретки. При необходимости в обеспечении более сильного натяжения просьба предварительно связаться с Отделом прикладного проектирования (Application Engineering Department) компании "Rollon"!

Руководство по монтажу



Соединительные пластины "AC2" и "AC1-P" для монтажа двигателей на актуаторы типоразмеров с "40" по "75"

Для присоединения к актуатору двигателя и редуктора следует использовать подходящие для этой цели Соединительные пластины. Эти пластины поставляются компанией "Rollon" в двух различных вариантах исполнения (см. стр. раздел "Аксессуары"), и не совместимы с типоразмером "A100". В стандартных проставках уже предусмотре-

трены отверстия для крепления этих проставок к актуаторам. Отверстия для крепления к проставкам двигателей и редукторов выполняются по месту, в процессе монтажа. Обязательно убедиться, что проставка не мешает свободному ходу крепёжной пластины каретки!

Присоединение двигателя и редуктора

1. Присоединить к двигателю или редуктору соответствующую плоскую пластину.
2. Присоединить Т-образные гайки, установив винты без затягивания и ориентируя гайки параллельно прорезям в гайках.
3. Вставить в приводной блок соединительный вал, должным образом расположив шпонку в предназначенном для этой цели пазу.
4. При помощи гаек прикрепить проставку установленным на ней с двигателем или редуктором к корпусу актуатора (см. стр. раздел "Аксессуары"). Убедиться, что проставка прикреплена надлежащим образом.

Примечание:

- Пластины к "Uniline A40" имеют четыре крепёжных отверстия, несмотря на то, что из этих четырёх отверстий реально задействуются лишь два. Наличием четырёх отверстий обеспечивается симметричность формы пластины.
- У "Uniline C" могут быть использованы лишь три крепёжных отверстия - это обусловлено конструктивом алюминиевого профиля (см. стр. US-22, Рис. 32).

Т-образная соединительная пластина "APC-1", для типоразмеров с "40" по "75"

Соединение двух актуаторов с использованием Т-образной соединительной пластины - пластины типа "APC-1" (см. стр. раздел "Аксессуары"). Для монтажа актуаторов в вышеописанной конфигурации следует выполнить следующие действия:

1. Прикрепить проставку "APC-1", пропустив винты сквозь подготовленные крепёжные отверстия (см. Рис. 100).
2. Присоединить Т-образные гайки, ввинтив винты без затягивания и ориентируя гайки параллельно прорезям в гайках актуатора.
3. Приложить проставку к актуатору № 1 (к его длинной боковой поверхности) и затянуть винты. Убедиться, что гайки в прорезях были повернуты на 90 градусов!
4. Для крепления пластины к актуатору № 2 установить винты со стороны актуатора № 1 (см. Рис. 101).
5. Присоединить Т-образные гайки, ввинтив винты без затягивания и ориентируя гайки параллельно прорезям гаек крепёжной пластины каретки актуатора № 2.

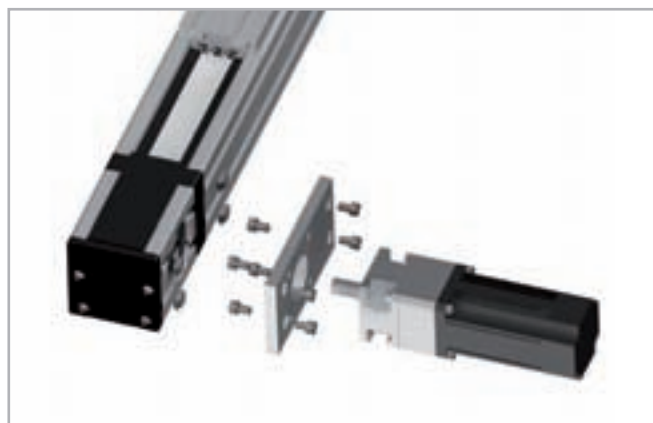


Рис. 99



Рис. 100

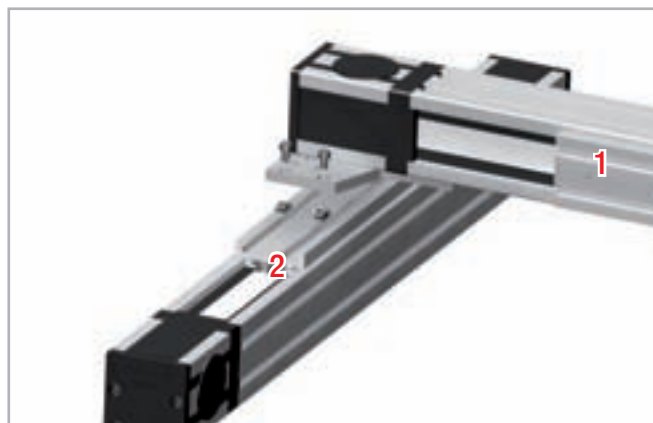


Рис. 101

6. Приложить проставку к крепёжной пластине каретки и затянуть винты. Внимание: Убедиться, что гайки в прорезях были повернуты на 90 градусов!

Пример № 1: конфигурация с двумя актуаторами на оси "X" и одним - на оси "Y"

Два актуатора соединены друг с другом посредством параллельных крепёжных пластин кареток и приводных блоков. Для сборки этой

конфигурации рекомендуем применить нашу соединительную пластину - проставку "APC-1".



Рис. 102

Угловая соединительная пластина "APC-2", для типоразмеров с "40" по "75"

Соединение двух актуаторов с использованием угловой соединительной пластины "APC-2". Для монтажа актуаторов в вышеописанной конфигурации следует выполнить следующие действия:

1. Ввести винты, которыми предполагается осуществлять крепление к актуатору № 1, в подготовленные для этой цели отверстия (см. Рис. 103).
2. Присоединить Т-образные гайки, ввинтив винты без затягивания и ориентируя гайки параллельно прорезам гаек крепёжной пластины каретки.
3. Приложить соединительную пластину к крепёжной пластине каретки и затянуть винты. Убедиться, что гайки в прорезах были повернуты на 90 градусов!
4. Прикрепить соединительную пластину к актуатору № 2, пропустив винты сквозь крепёжные отверстия, предусмотренные в меньшем плече пластины (см. Рис. 104).
5. Присоединить Т-образные гайки, прикрутив винты без затягивания и ориентируя гайки параллельно прорезам в гайках алюминиевого профиля актуатора № 2.
6. Приложить соединительную пластину к крепёжной пластине каретки и затянуть винты. Убедиться, что гайки в прорезах были повернуты на 90 градусов!

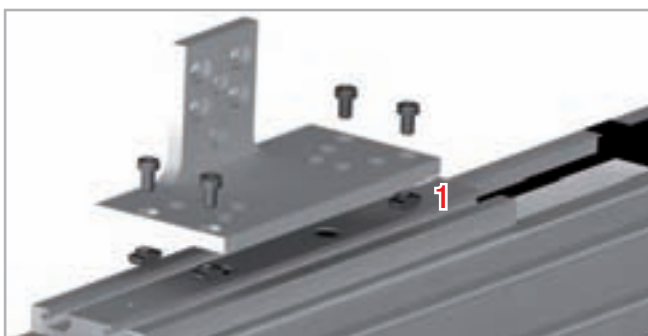


Рис. 103



Рис. 104

Пример № 2: конфигурация с одним актуатором на оси "X" и одним - на оси "Z"

В такой конфигурации актуатор, которым обеспечивается перемещение по оси "Z", присоединяется к крепёжной пластине каретки

актуатора оси "X" посредством угловой соединительной пластины "APC-2".



Рис. 105

Крестообразная соединительная пластина "APC-3", для типовых размеров с "40" по "75"

Соединение двух актуаторов с использованием крестообразной соединительной пластины типа "APC-3" (см. стр. раздел "Аксессуары"). Для монтажа актуаторов в вышеописанной конфигурации следует выполнить следующие действия:

1. Ввести винты с одной стороны в подготовленные для этого в соединительной пластине отверстия (см. Рис. 106).
2. Присоединить Т-образные гайки, закрутив винты без затягивания и ориентируя гайки параллельно прорезям гаек крепёжной пластины каретки актуатора № 1.
3. Приложить соединительную пластину к крепёжной пластине каретки и затянуть винты. Убедиться, что гайки в прорезях были повернуты на 90 градусов!
4. Ввести винты в соединительную пластину с другой стороны (см. Рис. 107).
5. Присоединить Т-образные гайки, закрутив винты без затягивания и ориентируя гайки параллельно прорезям гаек крепёжной пластины каретки актуатора № 2.
6. Приложить соединительную пластину к крепёжной пластине каретки и затянуть винты. Убедиться, что гайки в прорезях были повернуты на 90 градусов!

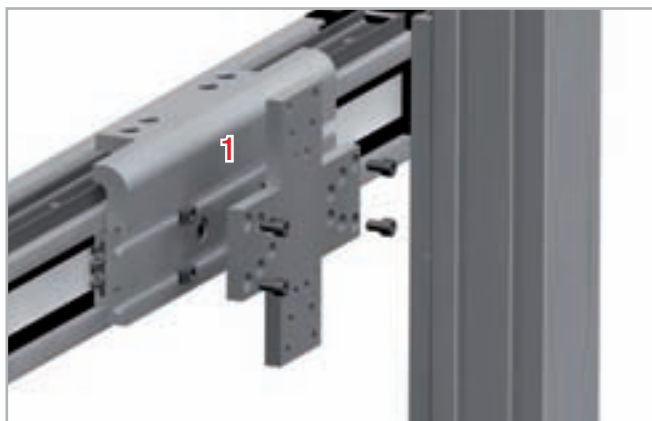


Рис. 106

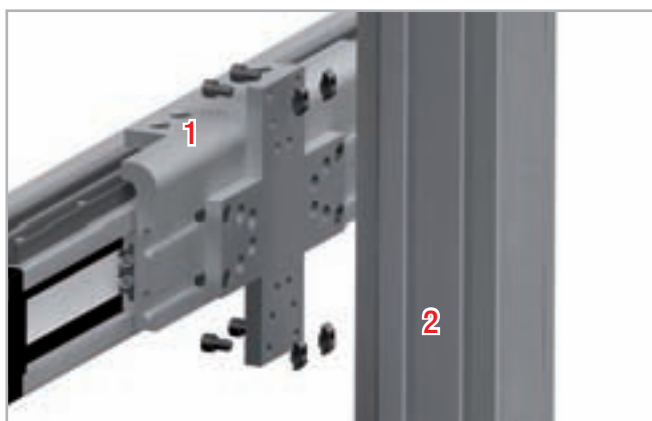


Рис. 107

Пример № 3: конфигурация с двумя актуаторами на оси "X", одним на оси "Y" и одним - на оси "Z"

Соединение друг с другом четырёх актуаторов для получения трёхкоординатного портала. Вертикальная ось является самонесущей и установлена на каретке оси "Y". При этом крепёжные пластины двух кареток "Y" и "Z" соединены друг с другом по-

средством крестообразной соединительной пластины "APC-3". Присоединение параллельных осей "X" обеспечивается с использованием Т-образной соединительной пластины "APC-1".

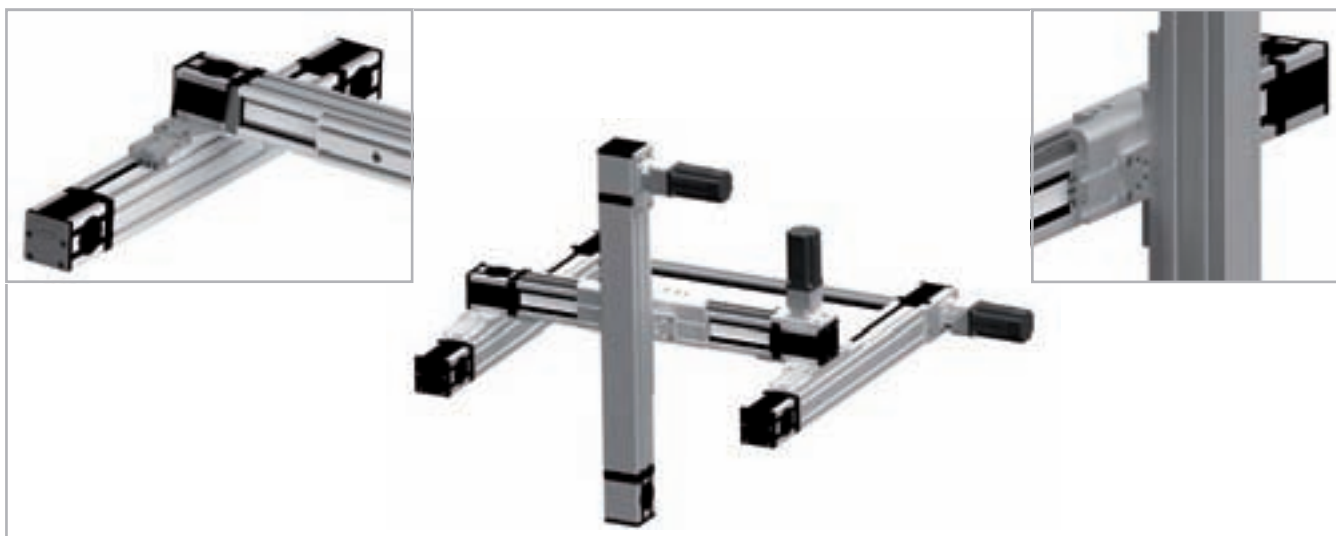


Рис. 108

Крепёжный зажим "APF-2", для типоразмеров с "40" по "75"

Соединение двух актуаторов с использованием крепёжного зажима типа "APF-2" (см. стр. раздел "Аксессуары"). Для монтажа актуаторов в вышеописанной конфигурации следует выполнить следующие действия:

1. Установить в зажим крепёжные винты и (при необходимости) предусмотреть проставку между зажимом и крепёжной пластиной каретки.
* (Любые необязательно необходимые дополнительные пластины изготавливаются по месту во время монтажа).
2. Присоединить Т-образные гайки, закрутив винты без затягивания и ориентируя гайки параллельно прорезам гаек крепёжных пластин.
3. Ввести выступающую часть зажима во внутреннюю прорезь в гайке алюминиевого профиля
4. Ориентировать зажим вдоль предполагаемого местоположения крепёжной пластины каретки актуатора № 2.

5. Затянуть крепёжные винты. Убедиться, что гайки в прорезях были повернуты на 90 градусов!
6. Повторить вышеописанную последовательность действий для каждого из устанавливаемых зажимов.

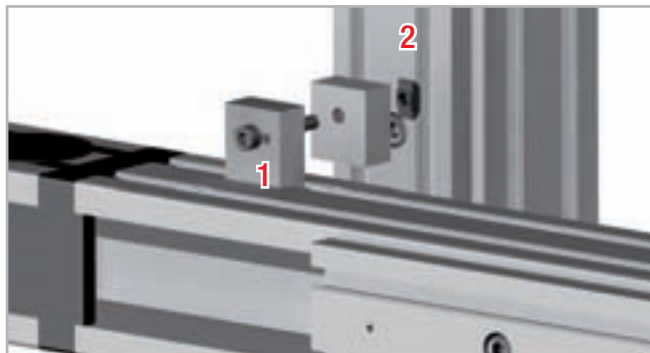


Рис. 109

Пример № 4: конфигурация с одним актуатором на оси "Y" и двумя - на оси "Z"

Присоединение актуатора, которым обеспечивается перемещение по оси "Y", к крепёжным пластинам кареток двух параллельных актуаторов оси "Z", осуществляется с использованием крепёжных зажимов типа "APF-2".

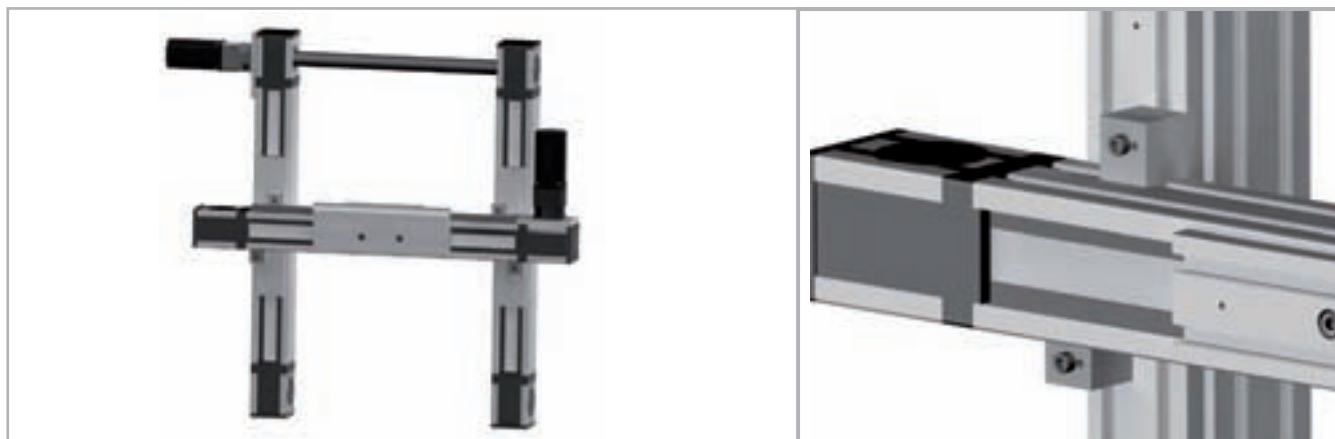


Рис. 110

ROLLON[®]
Linear Evolution

Precision System



Серия "ТН"



> Описание изделий серии "ТН"



Рис. 1

Линейные актуаторы серии "ТН" отличаются жёсткостью и компактностью, имеют механизм линейного перемещения, основанный на использовании шариковинтовой пары, и обеспечивают высокую точность и стабильность позиционирования на всей длине хода, причём остальные эксплуатационные характеристики также оптимальны. Стабильность позиционирования лежит в пределах 5 мкм.

Передача усилия подачи осуществляется в этих актуаторах высокоэффективной шариковинтовой пары парой, причём могут использоваться различные классы точности и с различным шагом. При этом в одном актуаторе может использоваться два или четыре блока с рециркуляцией шариков, установленных на двух высокоточных параллельных направляющих и использующих сепараторы специальной конструкции, препятствующей выпадению шариков. Актуаторы модели "ТН" бывают одно- или двухкареточными, в зависимости от требований к грузоподъёмности.

В этих актуаторах также реализована высоконадёжная система смазывания направляющих и ходового винта с использованием отдельных смазочных каналов. Чрезвычайно компактная конструкция актуаторов "ТН" делает их идеально пригодными для использования в условиях недостатка свободного места.

- Предельно компактные размеры
- Высокая точность позиционирования
- Высокие грузоподъёмность и механическая жёсткость
- Шариковинтовая пара с преднатягом
- Шариковые блоки с сепараторами
- Расположенные внутри корпуса направляющие и шарико-винтовые пары, имеющие специальную защиту от загрязнений
- Надёжная система смазывания с отдельными каналами подачи смазочных материалов на различные компоненты (шариковые блоки и шарико-винтовые пары)

> Компоненты

Алюминиевые корпус и каретка

Корпуса и каретки линейных модулей "Rollon TH", ниже также сокращённо именуемых "актуаторами" были спроектированы и изготавливаются в сотрудничестве с компанией, являющейся мировым лидером в данной области. Корпус выполнен из экструдированного алюминиевого профиля, анодирован, отличается высокой точностью изготовления, соответствующей стандарту "UNI 3879", и превосходными механическими свойствами. В качестве материала используется алюминиевый сплав "6060". Для обеспечения высокой точности выполняемых перемещений, все наружные поверхности корпуса изделия, а также все его участки, к которым монтируются отдельные компоненты - например, профильные направляющие и элементы шариковинтовой пары - подвергнуты дополнительной финишной механической обработке.

Система линейного перемещения

В изделиях серии "Rollon TH" используются высокоточные шлифованные профильные направляющие и шариковые блоки с преднатягом. Вышеописанная конструкция изделий позволила придать им следующие свойства:

- **высокие точность и параллельность перемещений;**
- **высокая точность позиционирования;**
- **высокая механическая жёсткость;**
- **сниженная интенсивность износа;**
- **малые потери на трение.**

Характеристики используемого алюминиевого сплава: "AL 6060"

Химический состав [%]

Al	Mg	Si	Fe	Mn	Zn	Cu	Примеси
Остаток	0,35-0,60	0,30-0,60	0,30	0,10	0,10	0,10	0,05-0,15

Табл. 1

Физические характеристики

Плотность	Коэффициент упругости	Коэффициент теплового расширения (20°-100°С)	Теплопроводность (20°С)	Удельная теплоёмкость (0°-100°С)	Сопротивление	Точка плавления
$\frac{\text{кг}}{\text{дм}^3}$	$\frac{\text{кН}}{\text{мм}^2}$	$\frac{10^{-6}}{\text{К}}$	$\frac{\text{Вт}}{\text{м} \cdot \text{К}}$	$\frac{\text{Дж}}{\text{кг} \cdot \text{К}}$	$\Omega \cdot \text{м} \cdot 10^{-9}$	°С
2,7	69	23	200	880-900	33	600-655

Табл. 2

Механические характеристики

Rm	Rp (02)	A	НВ
$\frac{\text{Н}}{\text{мм}^2}$	$\frac{\text{Н}}{\text{мм}^2}$	%	—
205	165	10	60-80

Табл. 3

Система привода

Системы привода актуаторов серии "Rollon TH" основаны на использовании высокоточной шариковинтовой пары с преднатягом или без. В стандартном варианте изделия поставляются с шарико-винтовыми парами, выполненными по классу "ISO 7" точности. Под запрос возможна комплектация изделий и ШВП класса "ISO 5" точности. Ходовые винты изделий могут иметь различные диаметры и шаги резьбы (см. таблицы с техническими характеристиками). Вышеописанная конструкция изделий позволила придать им следующие основные особенности:

- **высокая скорость перемещения (для моделей с ходовыми винтами большого шага);**
- **высокие усилия перемещения в сочетании с высокой точностью хода;**
- **высокие механические свойства;**
- **сниженная интенсивность износа;**
- **малые потери на трение.**

Защита

Изделия серии "Rollon TH" имеют гофрозащиту, предотвращающую попадание загрязнений на расположенные внутри корпуса компоненты. В дополнение к этому, как профильные направляющие, так и шарико-винтовые пары имеют собственную систему защиты, выполненную в виде скребка или манжетного уплотнения, непосредственно взаимодействующего с дорожками качения шариков.

TH 90 SP2

Размеры модели "TH 90 SP2" (с одной кареткой)

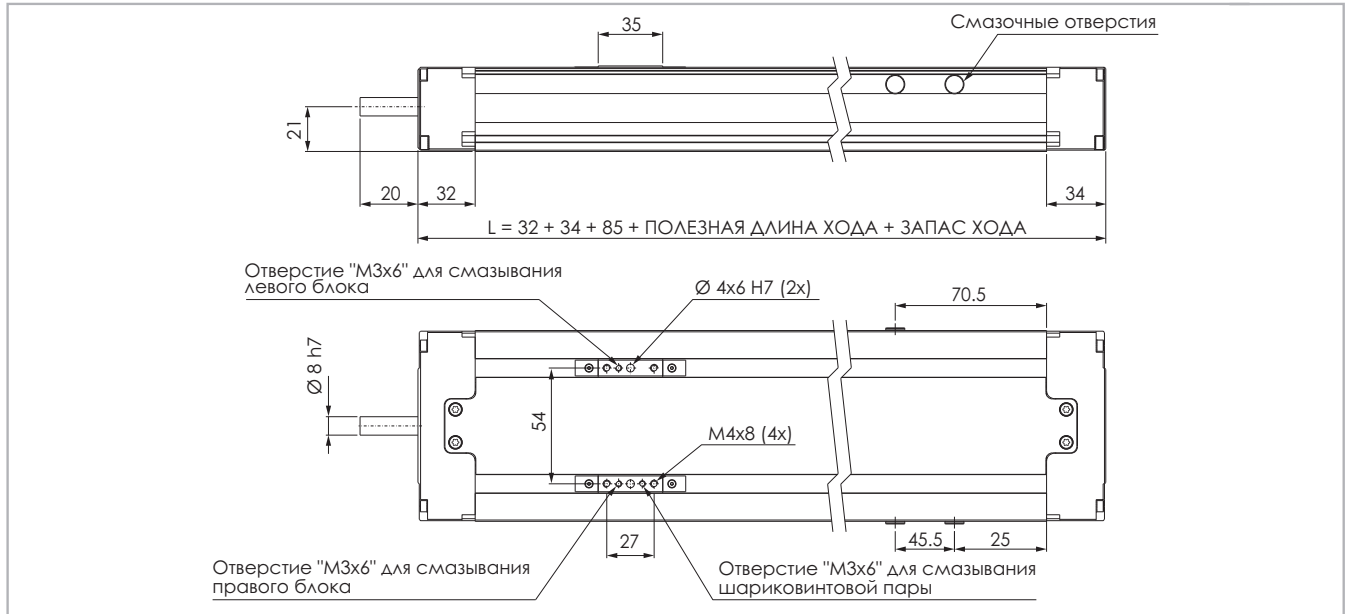


Рис. 2

Технические характеристики

	Тип
	TH 90 SP2
Максимальная полезная длина хода [мм]	665
Максимальная скорость [м/с]	см. стр. PS-12
Масса каретки [кг]	0,65
Вес при нулевом ходе [кг]	1,41
Масса на 100 мм полезного хода [кг]	0,6

Табл. 4

Моменты инерции алюминиевого корпуса

Тип	I_x	I_y	I_p
	[10^7 мм^4]	[10^7 мм^4]	[10^7 мм^4]
TH 90 SP2	0,0130	0,0968	0,1098

Табл. 6

Класс точности шариковинтовой пары

Тип	Макс. точность позиционирования [мм/300мм]		Макс. стабильность позиционирования [мм]	
	ISO 5	ISO 7	ISO 5	ISO 7
TH 90 / 12-05	0,023	0,05	0,02	0,02
TH 90 / 12-10	0,023	0,05	0,02	0,02

Табл. 5

TH 90 SP2 - грузоподъёмность F_x

Тип	F_x [Н]		
	Винт	стат.	дин.
TH 90 SP2	12-05	9000	4300
	12-10	6600	3600

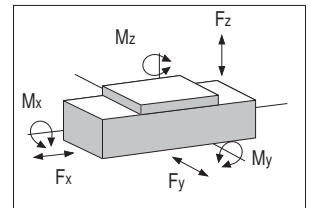
Табл. 7

TH 90 SP2 - грузоподъёмность

Тип	F_y [Н]		F_z [Н]		M_x [Нм]		M_y [Нм]		M_z [Нм]	
	стат.	дин.	стат.	дин.	стат.	дин.	стат.	дин.	стат.	дин.
TH 90 SP2	6930	4616	6930	4616	188	126	26	17	26	17

Расчёты статической нагрузки и ресурса см. на стр. SL-2 и SL-3

Табл. 8



TH 90 SP4

Размеры модели "TH 90 SP4" (с двумя каретками)

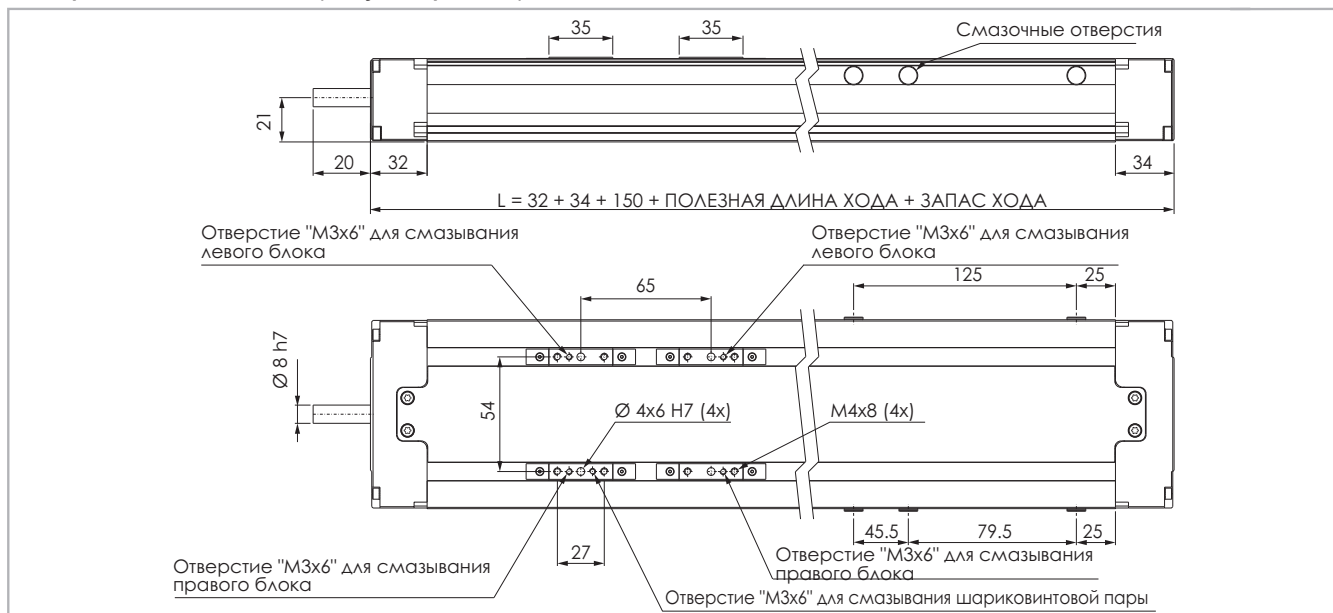


Рис. 3

Технические характеристики

	Тип
	TH 90 SP4
Максимальная полезная длина хода [мм]	600
Максимальная скорость [м/с]	см. стр. PS-12
Масса каретки [кг]	0,90
Вес при нулевом ходе [кг]	2,04
Масса на 100 мм полезного хода [кг]	0,6

Табл. 9

Моменты инерции алюминиевого корпуса

Тип	I_x [10 ⁷ мм ⁴]	I_y [10 ⁷ мм ⁴]	I_p [10 ⁷ мм ⁴]
TH 90 SP4	0,0130	0,0968	0,1098

Табл. 11

Класс точности шариковинтовой пары

Тип	Макс. точность позиционирования [мм/300мм]		Макс. стабильность позиционирования [мм]	
	ISO 5	ISO 7	ISO 5	ISO 7
TH 90 / 12-05	0,023	0,05	0,02	0,02
TH 90 / 12-10	0,023	0,05	0,02	0,02

Табл. 10

TH 90 SP4 - грузоподъёмность F_x

Тип	F_x [Н]		
	Винт	стат.	дин.
TH 90 SP4	12-05	9000	4300
	12-10	6600	3600

Табл. 12

TH 90 SP4 - грузоподъёмность

Тип	F_y [Н]		F_z [Н]		M_x [Нм]		M_y [Нм]		M_z [Нм]	
	стат.	дин.	стат.	дин.	стат.	дин.	стат.	дин.	стат.	дин.
TH 90 SP4	13860	9232	13860	9232	377	251	450	300	450	300

Расчёты статической нагрузки и ресурса см. на стр. SL-2 и SL-3

Табл. 13

Примечание: приведённые данные по грузоподъёмности модели "SP4" действительны при условии, что каретки соединены друг с другом.

> TH 110 SP2

Размеры модели "TH 110 SP2" (с одной кареткой)

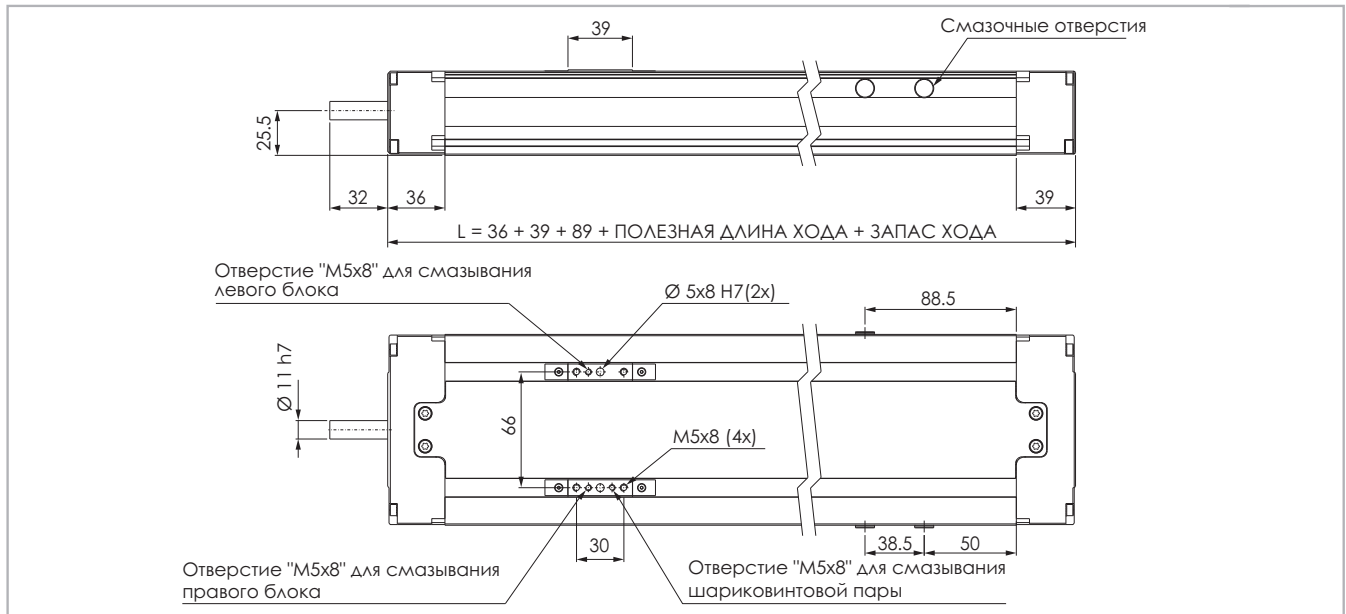


Рис. 4

Технические характеристики

	Тип
	TH 110 SP2
Максимальная полезная длина хода [мм]	1411
Максимальная скорость [м/с]	см. стр. PS-12
Масса каретки [кг]	0,76
Вес при нулевом ходе [кг]	2,65
Масса на 100 мм полезного хода [кг]	0,83

Табл. 14

Моменты инерции алюминиевого корпуса

Тип	I_x	I_y	I_p
	[10^7 мм ⁴]	[10^7 мм ⁴]	[10^7 мм ⁴]
TH 110 SP2	0,0287	0,2040	0,2327

Табл. 16

Класс точности шариковинтовой пары

Тип	Макс. точность позиционирования [мм/300мм]		Макс. стабильность позиционирования [мм]	
	ISO 5	ISO 7	ISO 5	ISO 7
TH 110 / 16-05	0,023	0,05	0,005	0,045
TH 110 / 16-10	0,023	0,05	0,005	0,045
TH 110 / 16-16	0,023	0,05	0,005	0,045

Табл. 15

TH 110 SP2 - грузоподъёмность F_x

Тип	F_x [Н]		
	Винт	стат.	дин.
TH 110 SP2	16-05	17195	12640
	16-10	13420	9900
	16-16	13900	9900

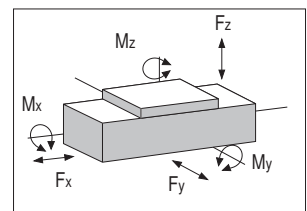
Табл. 17

TH 110 SP2 - грузоподъёмность

Тип	F_y [Н]		F_z [Н]		M_x [Нм]		M_y [Нм]		M_z [Нм]	
	стат.	дин.	стат.	дин.	стат.	дин.	стат.	дин.	стат.	дин.
TH 110 SP2	24200	14560	24200	14560	774	466	132	74	132	74

Расчёты статической нагрузки и ресурса см. на стр. SL-2 и SL-3

Табл. 18



TH 110 SP4

Размеры модели "TH 110 SP4" (с двумя каретками)

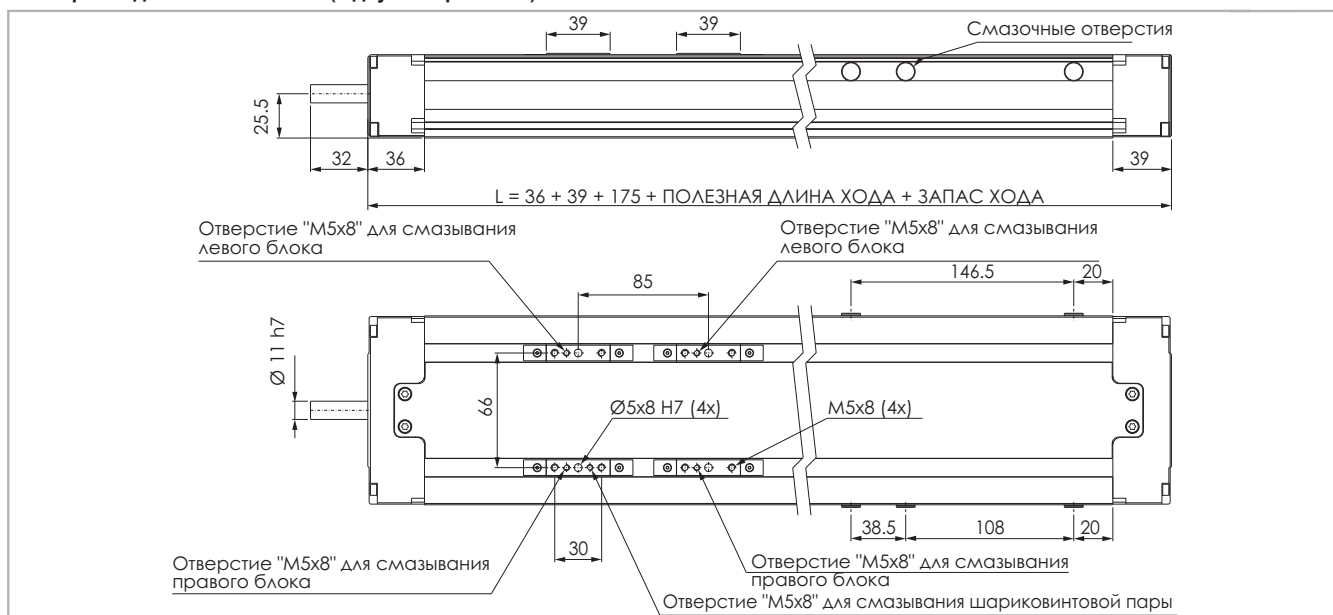


Рис. 5

Технические характеристики

	Туре
	TH 110 SP4
Максимальная полезная длина хода [мм]	1325
Максимальная скорость [м/с]	см. стр. PS-12
Масса каретки [кг]	1,26
Вес при нулевом ходе [кг]	4,00
Масса на 100 мм полезного хода [кг]	0,83

Табл. 19

Моменты инерции алюминиевого корпуса

Тип	I_x [10 ⁷ мм ⁴]	I_y [10 ⁷ мм ⁴]	I_p [10 ⁷ мм ⁴]
TH 110 SP4	0,0287	0,2040	0,2327

Табл. 21

Класс точности шариковинтовой пары

Тип	Макс. точность позиционирования [мм/300мм]		Макс. стабильность позиционирования [мм]	
	ISO 5	ISO 7	ISO 5	ISO 7
TH 110 / 16-05	0,023	0,05	0,005	0,045
TH 110 / 16-10	0,023	0,05	0,005	0,045
TH 110 / 16-16	0,023	0,05	0,005	0,045

Табл. 20

TH 110 SP4 - грузоподъёмность F_x

Тип	F_x [Н]		
	Винт	стат.	дин.
TH 110 SP4	16-05	17195	12640
	16-10	13420	9900
	16-16	13900	9900

Табл. 22

TH 110 SP4 - грузоподъёмность

Тип	F_y [Н]		F_z [Н]		M_x [Нм]		M_y [Нм]		M_z [Нм]	
	стат.	дин.	стат.	дин.	стат.	дин.	стат.	дин.	стат.	дин.
TH 110 SP4	48400	29120	48400	29120	1549	932	1356	816	1356	816

Расчёты статической нагрузки и ресурса см. на стр. SL-2 и SL-3

Табл. 23

Примечание: приведённые данные по грузоподъёмности модели "SP4" действительны при условии, что каретки соединены друг с другом.

> TH 145 SP2

Размеры модели "TH 145 SP2" (с одной кареткой)

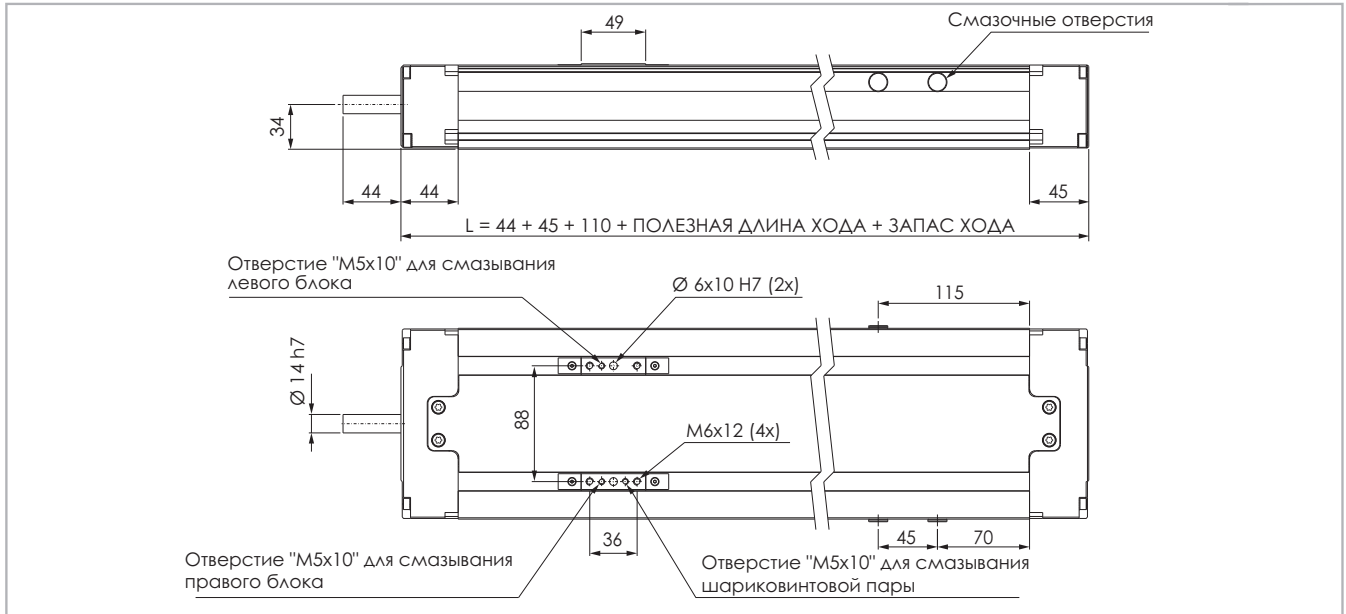


Рис. 6

Технические характеристики

	Тип
	TH 145 SP2
Максимальная полезная длина хода [мм]	1690
Максимальная скорость [м/с]	см. стр. PS-12
Масса каретки [кг]	1,45
Вес при нулевом ходе [кг]	5,9
Масса на 100 мм полезного хода [кг]	1,6

Табл. 24

Моменты инерции алюминиевого корпуса

Тип	I_x [10 ⁷ мм ⁴]	I_y [10 ⁷ мм ⁴]	I_p [10 ⁷ мм ⁴]
TH 145 SP2	0,090	0,659	0,749

Табл. 26

Класс точности шариковинтовой пары

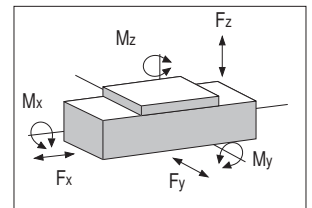
Тип	Макс. точность позиционирования [мм/300мм]		Макс. стабильность позиционирования [мм]	
	ISO 5	ISO 7	ISO 5	ISO 7
TH 145 / 20-05	0,023	0,05	0,005	0,045
TH 145 / 20-20	0,023	0,05	0,005	0,045
TH 145 / 25-10	0,023	0,05	0,005	0,045

Табл. 25

TH 145 SP2 - грузоподъёмность F_x

Тип	F_x [Н]		
	Винт	стат.	дин.
TH 145 SP2	20-05	23545	14700
	20-20	19445	12250
	25-10	29573	16270

Табл. 27



TH 145 SP2 - грузоподъёмность

Тип	F_y [Н]		F_z [Н]		M_x [Нм]		M_y [Нм]		M_z [Нм]	
	стат.	дин.	стат.	дин.	стат.	дин.	стат.	дин.	стат.	дин.
TH 145 SP2	43400	34800	43400	34800	1888	1514	310	240	310	240

Расчёты статической нагрузки и ресурса см. на стр. SL-2 и SL-3

Табл. 28

TH 145 SP4

Размеры модели "TH 145 SP4" (с двумя каретками)

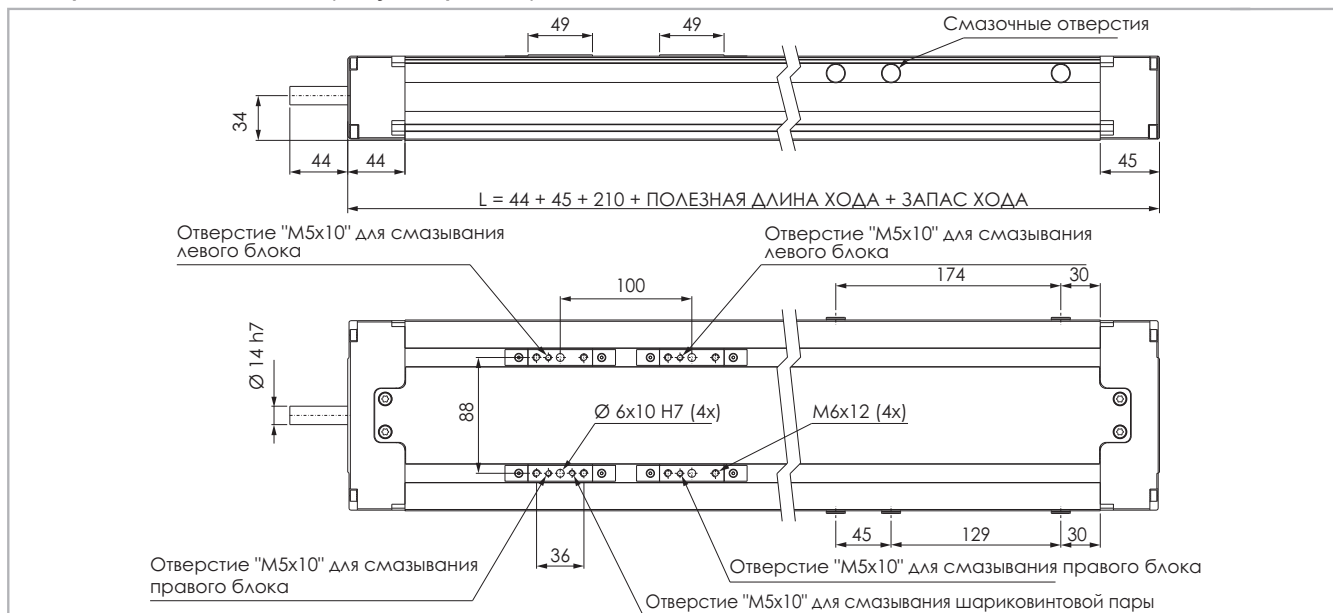


Рис. 7

Технические характеристики

	Тип
	TH 145 SP4
Максимальная полезная длина хода [мм]	1590
Максимальная скорость [м/с]	см. стр. PS-12
Масса каретки [кг]	2,42
Вес при нулевом ходе [кг]	8,3
Масса на 100 мм полезного хода [кг]	1,6

Табл. 29

Моменты инерции алюминиевого корпуса

Тип	I_x [10 ⁷ мм ⁴]	I_y [10 ⁷ мм ⁴]	I_p [10 ⁷ мм ⁴]
TH 145 SP4	0,090	0,659	0,749

Табл. 31

Класс точности шариковинтовой пары

Тип	Макс. точность позиционирования [мм/300мм]		Макс. стабильность позиционирования [мм]	
	ISO 5	ISO 7	ISO 5	ISO 7
TH 145 / 20-05	0,023	0,05	0,005	0,045
TH 145 / 20-20	0,023	0,05	0,005	0,045
TH 145 / 25-10	0,023	0,05	0,005	0,045

Табл. 30

TH 145 SP4 - грузоподъёмность F_x

Тип	F_x [Н]		
	Винт	стат.	дин.
TH 145 SP4	20-05	23545	14700
	20-20	19445	12250
	25-10	29573	16270

Табл. 32

TH 145 SP4 - грузоподъёмность

Тип	F_y [Н]		F_z [Н]		M_x [Нм]		M_y [Нм]		M_z [Нм]	
	стат.	дин.	стат.	дин.	стат.	дин.	стат.	дин.	стат.	дин.
TH 145 SP4	86800	69600	86800	69600	3776	3028	2855	2290	2855	2290

Расчёты статической нагрузки и ресурса см. на стр. SL-2 и SL-3

Табл. 33

Примечание: приведённые данные по грузоподъёмности модели "SP4" действительны при условии, что каретки соединены друг с другом.

> Соединения двигателя

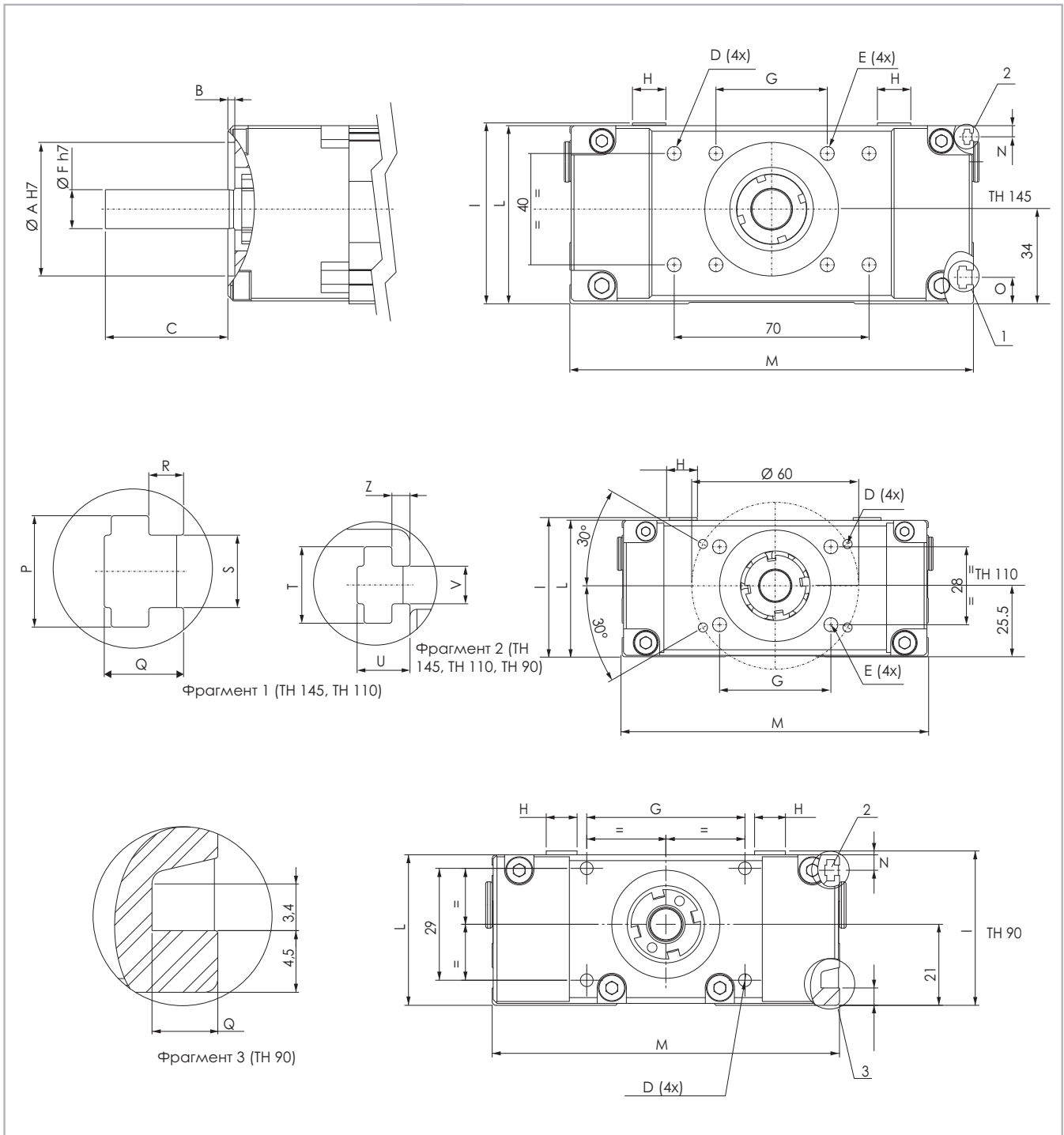


Рис. 8

Размеры изделий в мм

Тип	A	B	C	D	E	F	G	H	I	L	M	N	O	P	Q	R	S	T	U	V	Z
ТН 90	28	2.5	20	M4x8	-	8	41	8	40	39	90	4	4.5	-	4.8	-	-	5.5	3.8	2.7	1.3
ТН 110	40	2.5	32	M4x8	M6x10	11	40	10	50	49	110	4	9.5	8	4.8	2.5	5.2	5.5	3.8	2.7	1.3
ТН 145	48	2.5	44	M6x10	M6x12	14	40	12	65	64	145	4	9.5	8	5.7	2.5	5.2	5.5	3.8	2.7	1.3

Табл. 34

> Применяемая смазка и системы смазывания

Линейные узлы SP с профильными направляющими

Линейные узлы SP оснащены самосмазывающимися профильными направляющими с каретками. Шариковые блоки оснащены сепаратором, предотвращающим контакт шариков между собой.

На передней части шариковых блоков установлены специальные смазочные резервуары, непрерывно обеспечивающие необходимое количество смазки дорожкам качения для шариков под нагрузкой. Кроме того,

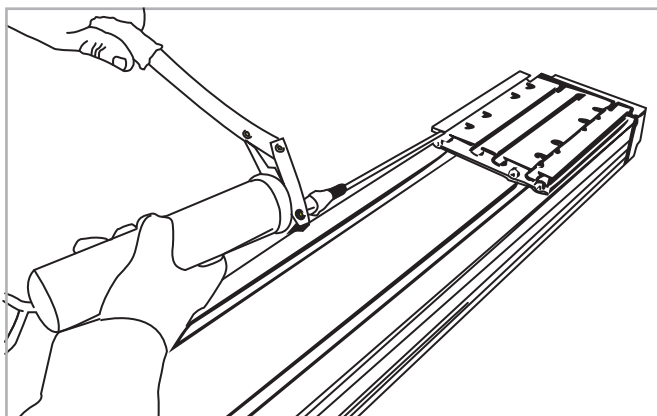


Рис. 9

Шариковинтовые пары

ШВП Rollon серии TH должны смазываться через каждые 50 миллионов оборотов. Для определения интервала смазки в пройденном линейном расстоянии (км) следует использовать таблицу конверсии, как показано.

Тип	Количество [г] смазки на ниппель
12-05	0.3
12-10	0.3
16-05	0.6
16-10	0.8
16-16	1.0
20-05	0.9
20-20	1.7
25-10	1.7

Табл. 35

Сравнительная таблица для числа оборотов /линейного расстояния

Количество оборотов	$50 \cdot 10^6$
Шаг резьбы 5	250 км
Шаг резьбы 10	500 км
Шаг резьбы 16	750 км
Шаг резьбы 20	1000 км

Табл. 36

смазочные резервуары значительно сокращают частоту смазки модуля. Такая система обеспечивает длительный интервал между операциями техобслуживания: версия SP: каждые 5000 км или 1 год эксплуатации на основании значения, достигнутого ранее. Если требуется большая долговечность или в случае применения в высокодинамичных или высоконагруженных системах, просим вас обратиться в компанию для дополнительной проверки.

Количество смазочных материалов для заправки систем смазывания при техобслуживании:

Тип	Количество [г]
TH 90	1
TH 110	0.8
TH 145	1.4

Табл. 37

- Вставить кончик маслѐнки в смазочный ниппель.
- Тип смазочного материала: смазка класса "NLGI 2" на основе литиевого мыла.
- В случае, если изделия эксплуатируются в условиях высоких нагрузок и/или в тяжѐлых внешних условиях, межсервисные интервалы следует сократить. За дополнительной информацией просьба обращаться непосредственно в компанию "Rollon".

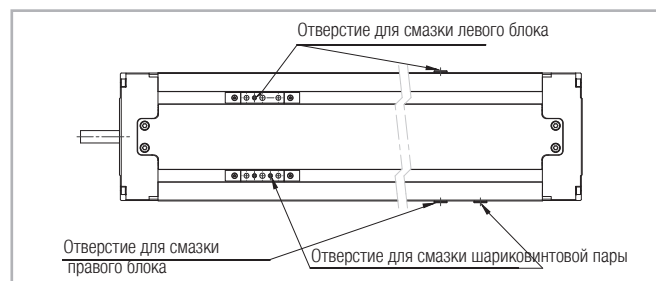


Рис. 10

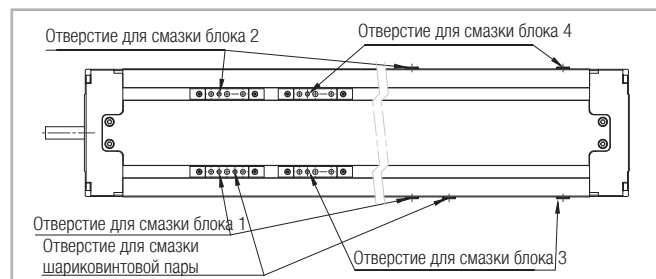
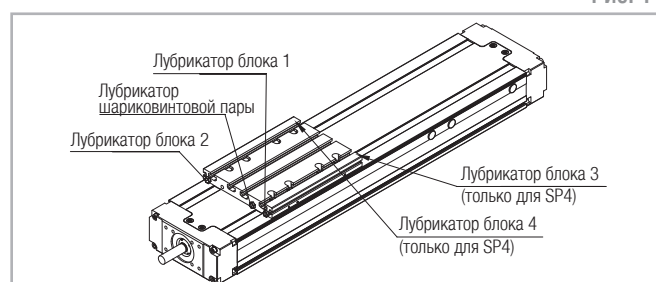


Рис. 11

Рис. 12
PS-11

> Критическая скорость

Максимальная скорость линейного перемещения, обеспечиваемая актуаторами серии "Rollon TH", зависит от критической скорости шарикового ходового винта (обусловленной его диаметром и длиной), а также от максимально допустимой скорости используемой шариковой гайки. Предельная скорость линейного перемещения актуаторов серии "Rollon TH" может быть вычислена по следующей формуле:

$$V_{\max} = \frac{f}{l_n^2} \text{ [м/с]}$$

Табл. 38

> Параметры, учитываемые в расчётах

Диаметр и шаг винта	Применяемый коэффициент "f"	Критическая длина актуатора (l_n) [мм]
12-05	$0,629 \cdot 10^5$	$l_n = LT - \left(\frac{LT - C_u}{2} \right)$ LT = полная длина C _u = полезная длина хода
12-10	$1,258 \cdot 10^5$	
16-05	$1,487 \cdot 10^5$	
16-10	$3,160 \cdot 10^5$	
16-16	$5,230 \cdot 10^5$	
20-05	$2,155 \cdot 10^5$	
20-20	$8,608 \cdot 10^5$	
25-10	$5,352 \cdot 10^5$	

Табл. 39

Максимальная скорость линейного перемещения зависит от ШВП и указана в приведённой ниже таблице

Диаметр и шаг винта	Максимальная скорость линейного перемещения шариковой гайки [м/с]	
	ISO 7	ISO 5
12-05	0,56	0,69
12-10	1,11	1,39
16-05	0,42	0,52
16-10	0,83	1,04
16-16	1,33	1,67
20-05	0,33	0,42
20-20	1,33	1,67
25-10	0,53	0,67

Табл. 40

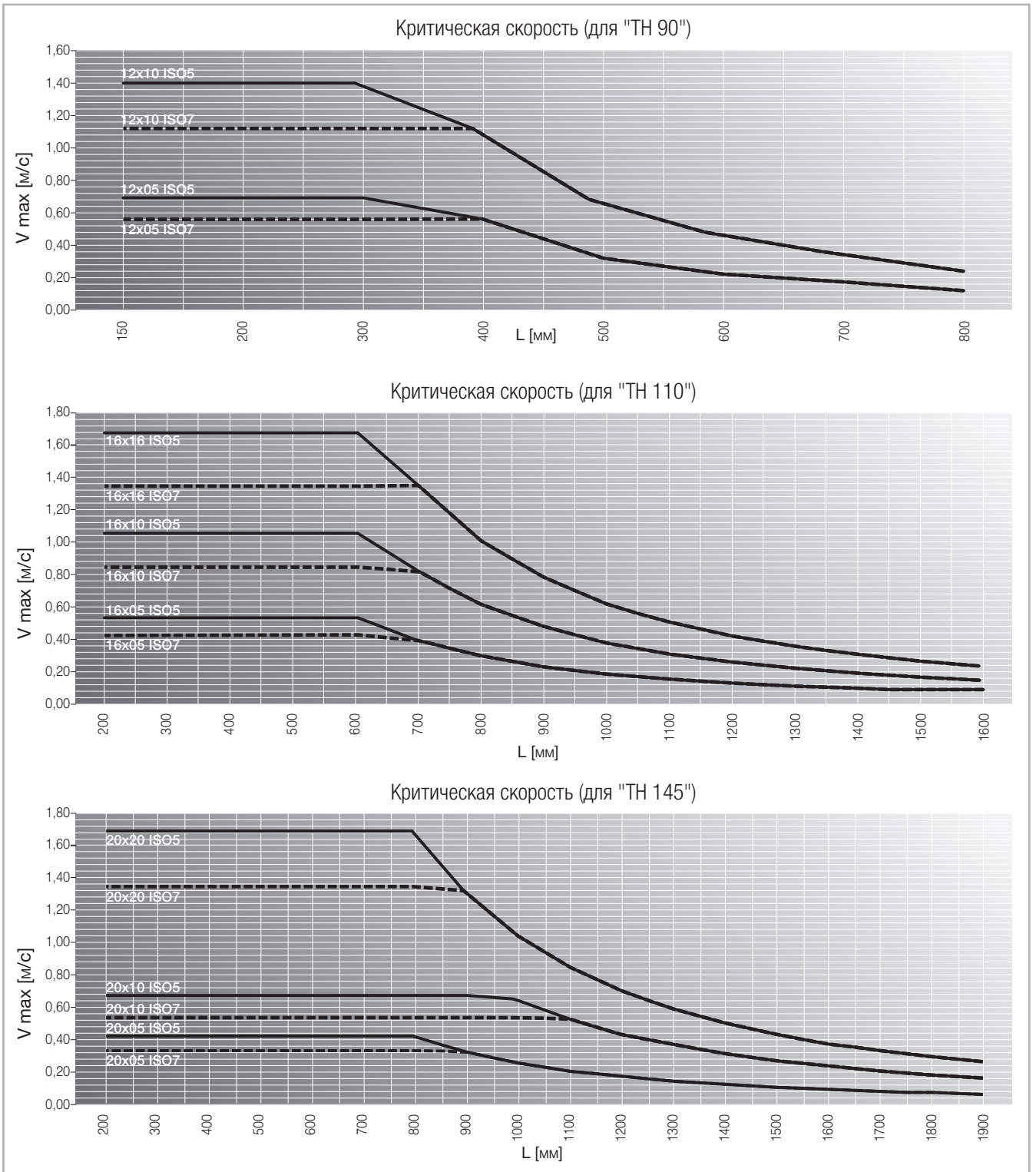


Рис. 13

> Аксессуары

Крепление скобами

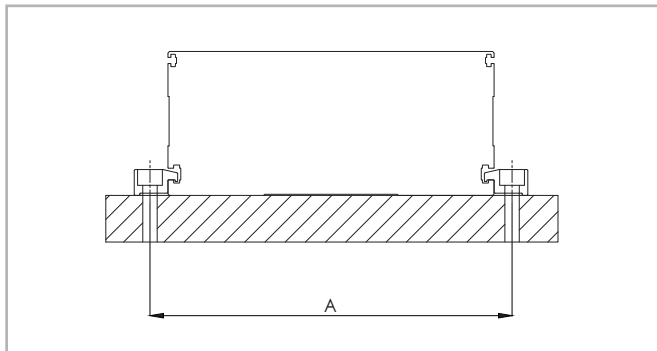


Рис. 14

Размеры изделий в мм

Тип	A [мм]
ТН 90	102
ТН 110	126
ТН 145	161

Табл. 41

Крепёжная скоба

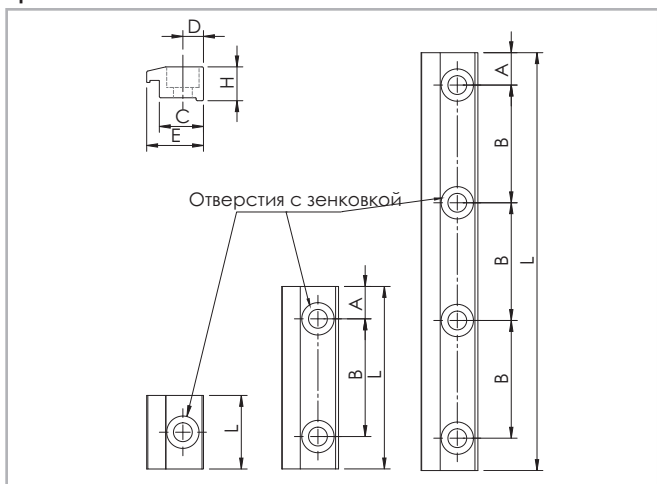


Рис. 15

Размеры изделий в мм

Тип	№ отверстия	Зенковка под винт	A	B	C	D	E	H	L	Код Rollon
ТН 90	2	M4	11	40	10.5	4.5	14.5	9.1	62	1003385
	4	M4	8.5	30	10.5	4.5	14.5	9.1	107	1003509
	4	M4	8.5	20	10.5	4.5	14.5	9.1	77	1003510
	1	M4	-	-	10.5	4.5	14.5	9.1	25	1003612
ТН 110 ТН 145	4	M5	8.5	30	15	7	19.3	11.5	107	1002805
	4	M6	11	40	15	7	19.3	11.5	142	1002864
	1	M6	-	-	15	7	19	11.5	25	1002970
	2	M6	11	40	15	7	19	11.5	62	1002971
	4	M5	20	20	15	7	19	11.5	100	1003311

Табл. 42

T-образные гайки

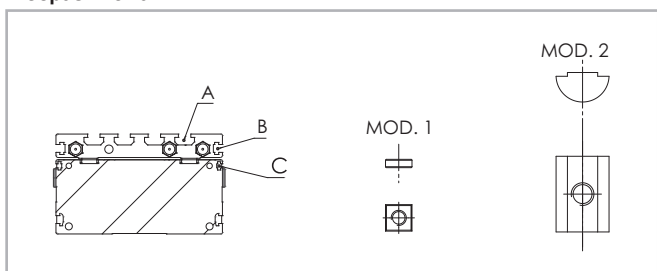


Fig. 16

Размеры изделий в мм

Тип	A	B	C
ТН 90	Mod. 2 M5	-	Mod. 1 M2.5
ТН 110	Mod. 2 M5	Mod. 1 M4	Mod. 1 M2.5
ТН 145	Mod. 2 M6	Mod. 1 M4	Mod. 1 M2.5
Код	6000436 (M5)/6000437 (M6)	963.0407.81	6001361

Табл. 43

Бесконтактные датчики

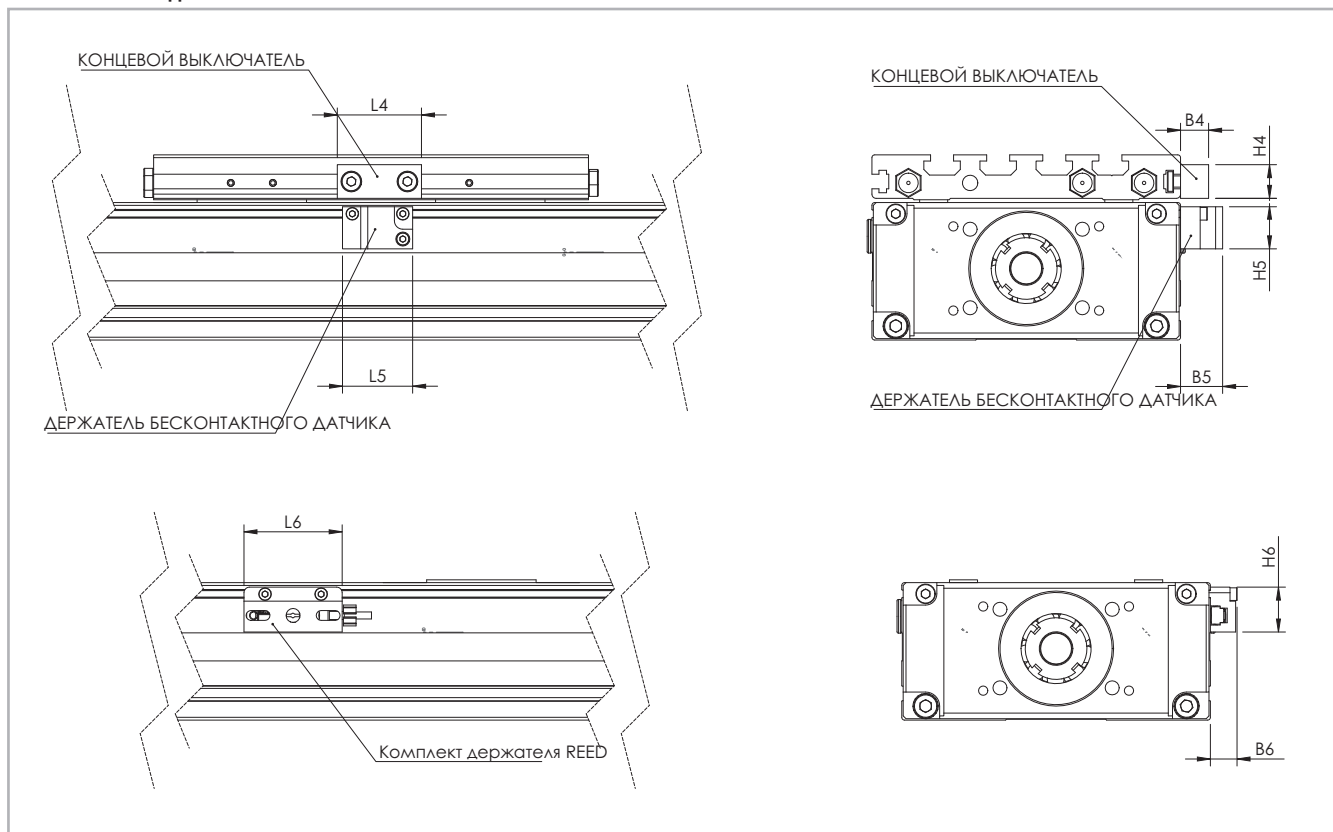


Рис. 17

Размеры изделий в мм

	B4	B5	B6	L4	L5	L6	H4	H5	H6	Датчик	Бегунок бесконтактного датчика	КОНЦЕВОЙ ВЫКЛЮЧАТЕЛЬ	Комплект держателя REED
ТН 90	10	15	9.5	12	25	35	6	15	16	Ø 8	G001193	G001203	G001204
ТН 110	10	15	9.5	30	25	35	12	15	16	Ø 8	G001193	G001198	G001204
ТН 145	10	15	9.5	30	25	35	12	15	16	Ø 8	G001193	G001198	G001204

Табл. 44

Внешняя каретка

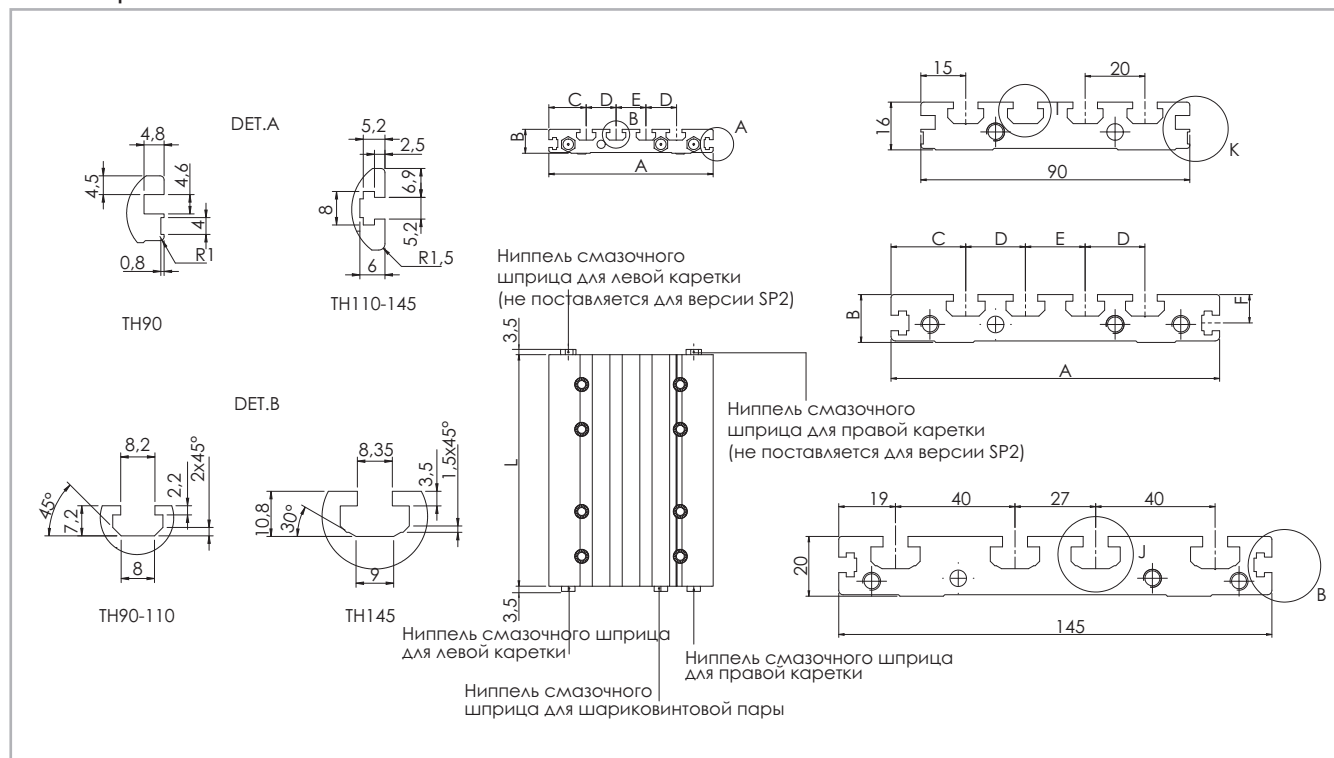


Рис. 18

Внешняя каретка для "SP2"	Тип	A	B	C	D	E	F	L	Код
	ТН 90	90	16	15	20	20	6.8	60	G001195
	ТН 110	110	16	25	20	20	9.5	60	G001059
	ТН 145	145	20	19	40	27	9.5	80	G001062

Табл. 45

Внешняя каретка для "SP4"	Тип	A	B	C	D	E	F	L	Код
	ТН 90	90	16	15	20	20	6.8	125	G001194
	ТН 110	110	16	25	20	20	9.5	150	G001060
	ТН 145	145	20	19	40	27	9.5	190	G001061

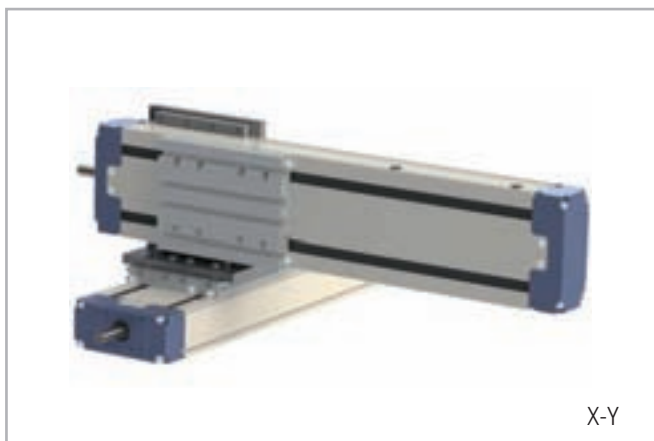
Табл. 46

Муфта	Комплект для соосного монтажа двигателя

см. стр. PS-18

Табл. 47

Монтажные комплекты



X-Y

Рис. 19



X-Z

Рис. 20

Для создания многоосевых систем путём крепления линейных актуаторов "TH" непосредственно к актуаторам "Rollon" других серий нами предлагаются специальные монтажные комплекты. Допустимые при монтаже комбинации, а также коды заказа таких комплектов, приведены в расположенной ниже таблице.

	Kit	Код
	TH 90 - TH 90 XY	G001199
	TH 90 - TH 110 XZ	G001205
	TH 110 - TH 110 XY	G001080
	TH 110 - TH 110 XZ	G001083
	TH 110 - TH 145 XY	G001079
	TH 110 - TH 145 XZ	G001084
	TH 145 - TH 145 XY	G001081
	TH 145 - TH 145 XZ	G001085

Табл. 48

Комплект для параллельного монтажа двигателя

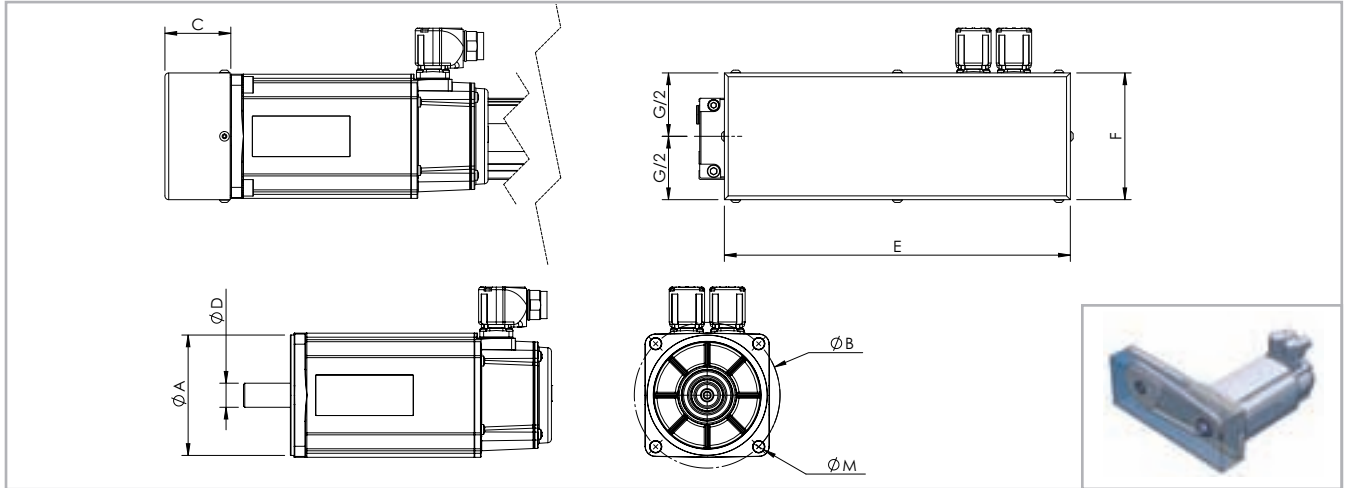


Fig. 21

Изделие	Передаточное отношение	A	B	C	D	E	F	M	Код
TH 110	1 : 1	∅ 40	∅ 63	40.5	∅ 14	233	88	M4	G001011
TH 110	1 : 1	∅ 50	∅ 70	40.5	∅ 14	233	88	M4	G001055
TH 110	1 : 1	∅ 60	∅ 75	40.5	∅ 14	233	88	M6	G001013
TH 145	1 : 1	∅ 80	∅ 100	52	∅ 14	273	100	M6	G000984
TH 145	1 : 1	∅ 95	∅ 115	52	∅ 19	273	100	M8	G000988

Более подробную информацию просьба запрашивать в службе технической поддержки компании "Rollon".

Tab. 49

Монтаж двигателя

Линейные актуаторы серии "Rollon TH" могут поставляться с различными монтажными фланцами и муфтами, позволяющими обеспечить быстрый и беспроблемный монтаж на актуаторе (электро) двигателях. Актуаторы также могут поставляться с жёсткими муф-

тами для передачи вращающего момента от двигателя на винт шариковинтовой пары. Различные поставляемые муфты перечислены в приведённой ниже таблице:

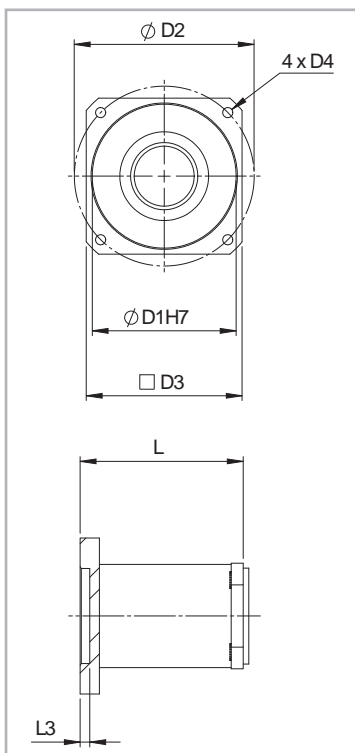


Fig. 22

Изделие	D1	D2	D3	D4	L	L3	Код
TH90	∅ 40	∅ 63	56	M5	50	3	G001192
TH110	∅ 60	∅ 75	65	M6	68	4	G001051
TH110	∅ 73,1	∅ 98,4	86	M5	76.7	2	G001074
TH110	∅ 60	∅ 75	65	M5	68	4	G001119
TH110	∅ 50	∅ 70	65	∅ 5.4	75	11	G001200
TH145	∅ 50	∅ 70	80x60	M4	92	21	G000979
TH145	∅ 70	∅ 85	80x85	M6	92	4	G001066
TH145	∅ 70	∅ 90	80x85	M5	92	5	G001067
TH145	∅ 80	∅ 100	90	M6	92	4	G001068
TH145	∅ 50	∅ 65	80x85	M5	92	21	G001069
TH145	∅ 60	∅ 75	80x85	M6	92	4	G001070
TH145	∅ 50	∅ 70	80x85	M5	92	21	G001071
TH145	∅ 73	∅ 98,4	85	M5	92	4	G001072
TH145	∅ 55	68X40	85x60	∅6,4	82	11	G001073

Tab. 50

Серия "ТТ"



> Описание изделий серии "ТТ"

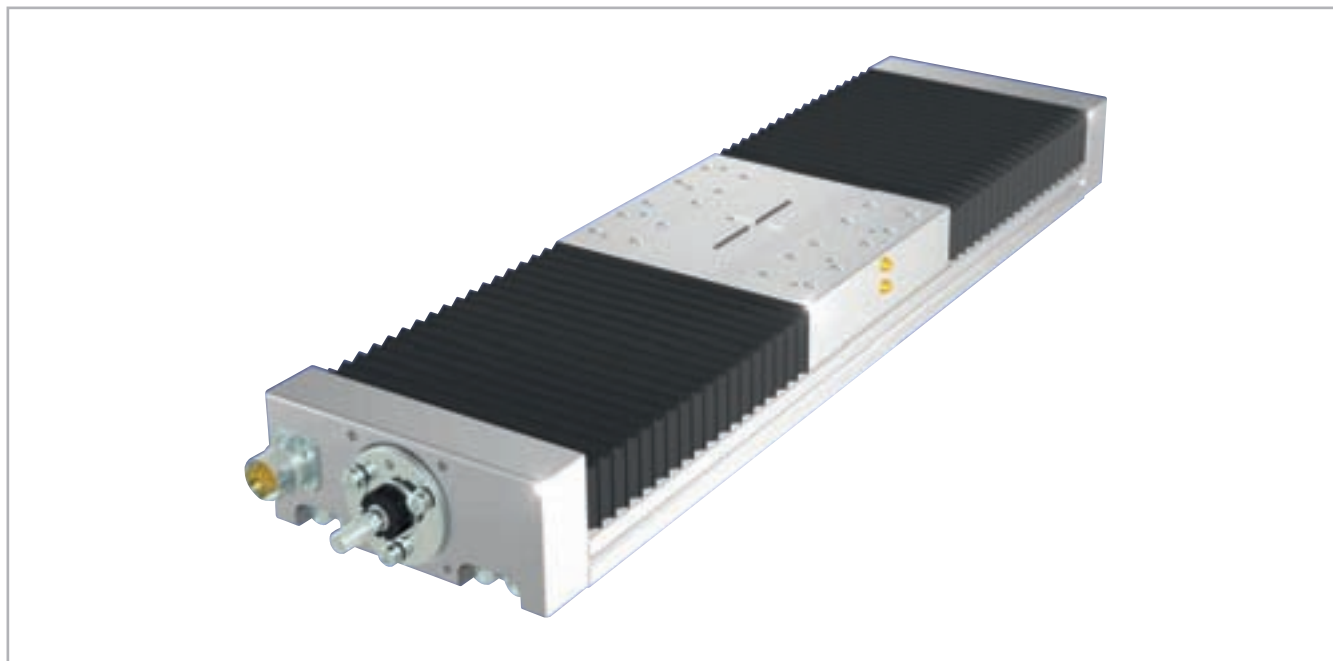


Рис. 23

ТТ

Линейными актуаторами модели "ТТ" обеспечивается точность позиционирования в пределах 10 мкм и также высокоточная повторяемость в 5 мкм. Конструкция актуатора основана на использовании анодированного алюминиевого профиля повышенной жёсткости, изготовленного методом экструзии. Актуатор способен выполнять точные перемещения с большой нагрузкой, что делает его хорошо пригодным к использованию в обрабатывающем и ином технологическом оборудовании.

Все монтажные и опорные поверхности актуатора выполнены по высокому классу точности, с тем, чтобы обеспечить точность перемещения актуатора строго по заданной оси на всей длине его хода. В актуаторе используется каретка повышенной грузоподъёмности и надёжности, приводимая в движение имеющей преднатяг шарико-винтовой парой "С5" или "С7", причём полезная нагрузка распределяется на четыре роликовых блока, которые перемещаются по двум параллельным линейным направляющим. При необходимости актуаторы могут комплектоваться специальными быстроходными шарико-винтовыми парами с увеличенным шагом винта.

Конструкция актуаторов оптимизирована под их использование в многоосевых конфигурациях, и к ним предлагается полный набор принадлежностей и приспособлений для облегчения монтажа. Все без исключения актуаторы этой серии проходят перед их отгрузкой Заказчику заводские испытания, и к ним прилагаются сертификаты точности.

> Компоненты

Алюминиевые корпус и каретка

Корпуса и каретки линейных модулей "Rollon TT", ниже также сокращённо именуемых "актуаторами" были спроектированы и изготавливаются в сотрудничестве с компанией, являющейся мировым лидером в данной области. Корпус выполнен из экструдированного алюминиевого профиля, анодирован, отличается высокой точностью изготовления, соответствующей стандарту "UNI 3879", и превосходными механическими свойствами. В качестве материала используется алюминиевый сплав "6060". Для обеспечения высокой точности выполняемых перемещений, все базирующие плоскости корпуса изделия, на которые монтируются профильные направляющие и элементы шариковинтовой пары подвергнуты дополнительной финишной механической обработке.

Система линейного перемещения

В изделиях серии "Rollon TT" используются высокоточные шлифованные профильные направляющие и шариковые блоки с преднатягом. Вышеописанная конструкция изделий позволила придать им следующие свойства:

- **высокие точность и параллельность перемещений;**
- **высокая точность позиционирования;**
- **высокая механическая жёсткость;**
- **сниженная интенсивность износа;**
- **малые потери на трение.**

Характеристики используемого алюминиевого сплава: "AL 6060"

Химический состав [%]

Al	Mg	Si	Fe	Mn	Zn	Cu	Примеси
Остаток	0,35-0,60	0,30-0,60	0,30	0,10	0,10	0,10	0,05-0,15

Табл. 51

Физические характеристики

Плотность	Коэффициент упругости	Коэффициент теплового расширения (20°-100°С)	Теплопроводность (20°С)	Удельная теплоёмкость (0°-100°С)	Сопротивление	Точка плавления
кг — дм ³	кН — мм ²	10 ⁻⁶ — К	Вт — м . К	Дж — кг . К	Ω . м . 10 ⁻⁹	°С
2,7	69	23	200	880-900	33	600-655

Табл. 52

Механические характеристики

Rm	Rp (02)	A	НВ
Н — мм ²	Н — мм ²	%	—
205	165	10	60-80

Табл. 53

Система привода

Системы привода актуаторов серии "Rollon TT" основаны на использовании высокоточной шариковинтовой пары с преднатягом или без. В стандартном варианте изделия поставляются с шарико-винтовыми парами, выполненными по классу "ISO 5" точности. Под запрос возможна комплектация изделий и парами класса "ISO 7" точности. Шариковые ходовые винты изделий могут иметь различные диаметры и шаги резьбы (см. таблицы с техническими характеристиками). Вышеописанная конструкция изделий позволила придать им следующие основные особенности:

- **высокая скорость перемещения (для моделей с ШВП с большим шагом);**
- **высокие усилия перемещения в сочетании с высокой точностью хода;**
- **высокие механические свойства;**
- **сниженная интенсивность износа;**
- **малые потери на трение.**

Защита

Изделия серии "Rollon TT" имеют гофрозащиту, предотвращающую попадание загрязнений на расположенные внутри корпуса компоненты. В дополнение к этому, как профильные направляющие, так и шарико-винтовые пары имеют собственную систему защиты, выполненную в виде скребка или манжетного уплотнения, непосредственно взаимодействующего с дорожками качения шариков.

> TT 100

"TT 100" - размеры

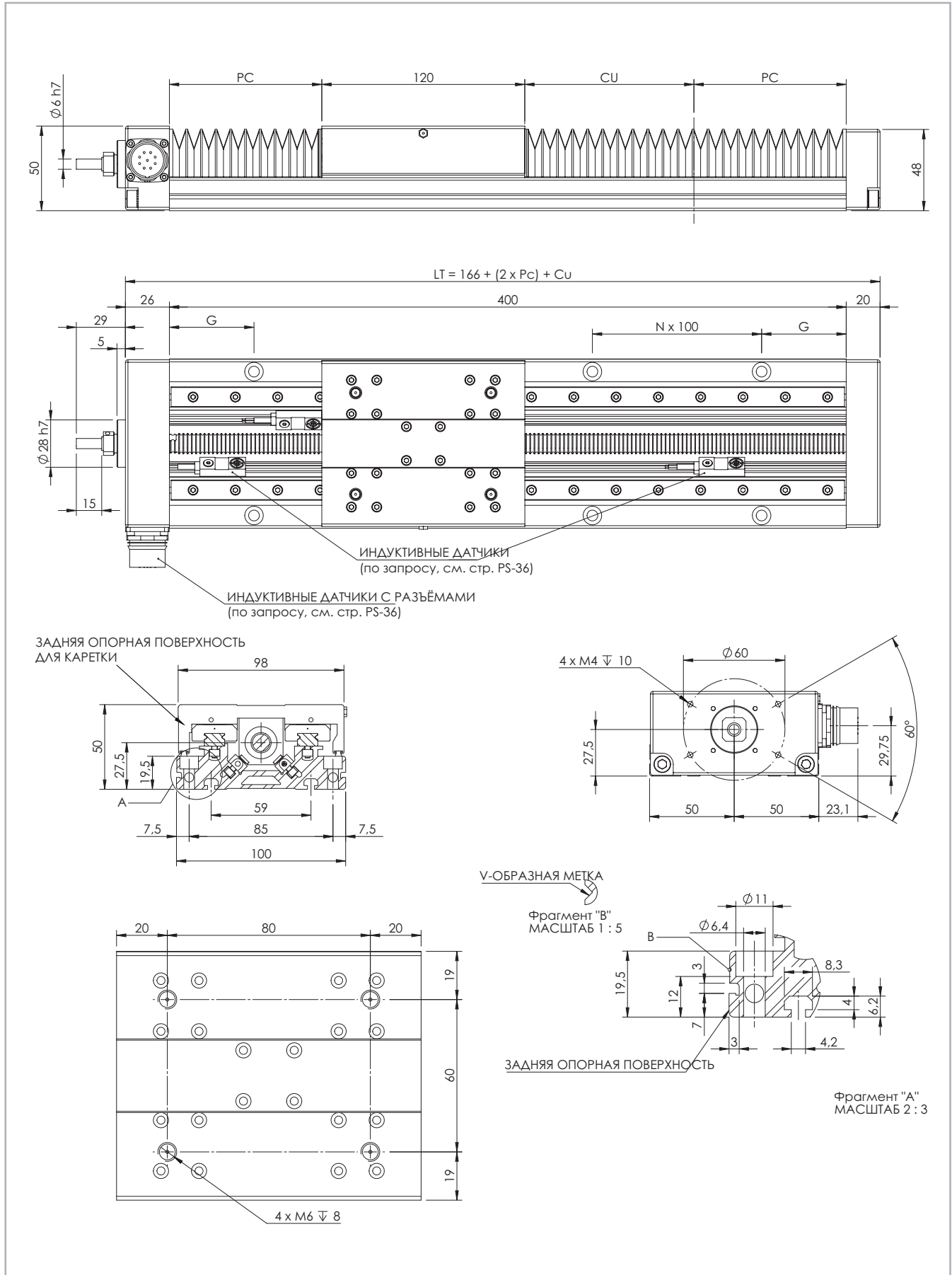


Рис. 24

Технические характеристики

Полезная длина хода CU [мм]	Полная длина LT [мм]	Размер "G" [мм]	Масса [кг]
46	246	50	2.5
114	346	50	3
182	446	50	4
252	546	50	5
320	646	50	6
390	746	50	7
458	846	50	7
526	946	50	8
596	1046	50	9
664	1146	50	10
734	1246	50	11
802	1346	50	11
940	1546	50	13

Примечание: максимальная полезная длина хода шариковинтовой пары "12/10" составляет 664 мм.

Табл. 54

Технические характеристики

	Тип
	ТТ 100
Максимальная скорость [м/с]	см. стр. PS-33
Масса каретки [кг]	0,93

Табл. 56

Моменты инерции алюминиевого корпуса

Тип	I_x [10 ⁷ мм ⁴]	I_y [10 ⁷ мм ⁴]	I_p [10 ⁷ мм ⁴]
ТТ 100	0,006	0,144	0,150

Табл. 57

Класс точности шариковинтовой пары

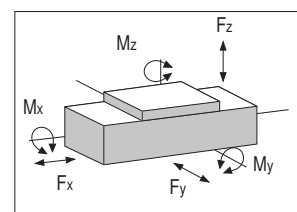
Тип	Макс. точность позиционирования [мм/300мм]		Макс. стабильность позиционирования [мм]	
	ISO 5	ISO 7	ISO 5	ISO 7
ТТ 100 / 12-05	0,023	0,05	-	0,010
ТТ 100 / 12-10	0,023	0,05	-	0,010

Табл. 55

ТТ 100 - грузоподъёмность F_x

Тип	F_x [Н]		
	Винт	стат.	дин.
ТТ 100	12-05	12000	6600

Табл. 58



ТТ 100 - грузоподъёмность

Тип	F_y [Н]		F_z [Н]		M_x [Нм]		M_y [Нм]		M_z [Нм]	
	стат.	дин.	стат.	дин.	стат.	дин.	стат.	дин.	стат.	дин.
ТТ 100	14000	8985	14000	8985	385	247	490	314	490	314

Расчёты статической нагрузки и ресурса см. на стр. SL-2 и SL-3

Табл. 59

> TT 155

"TT 155" - размеры

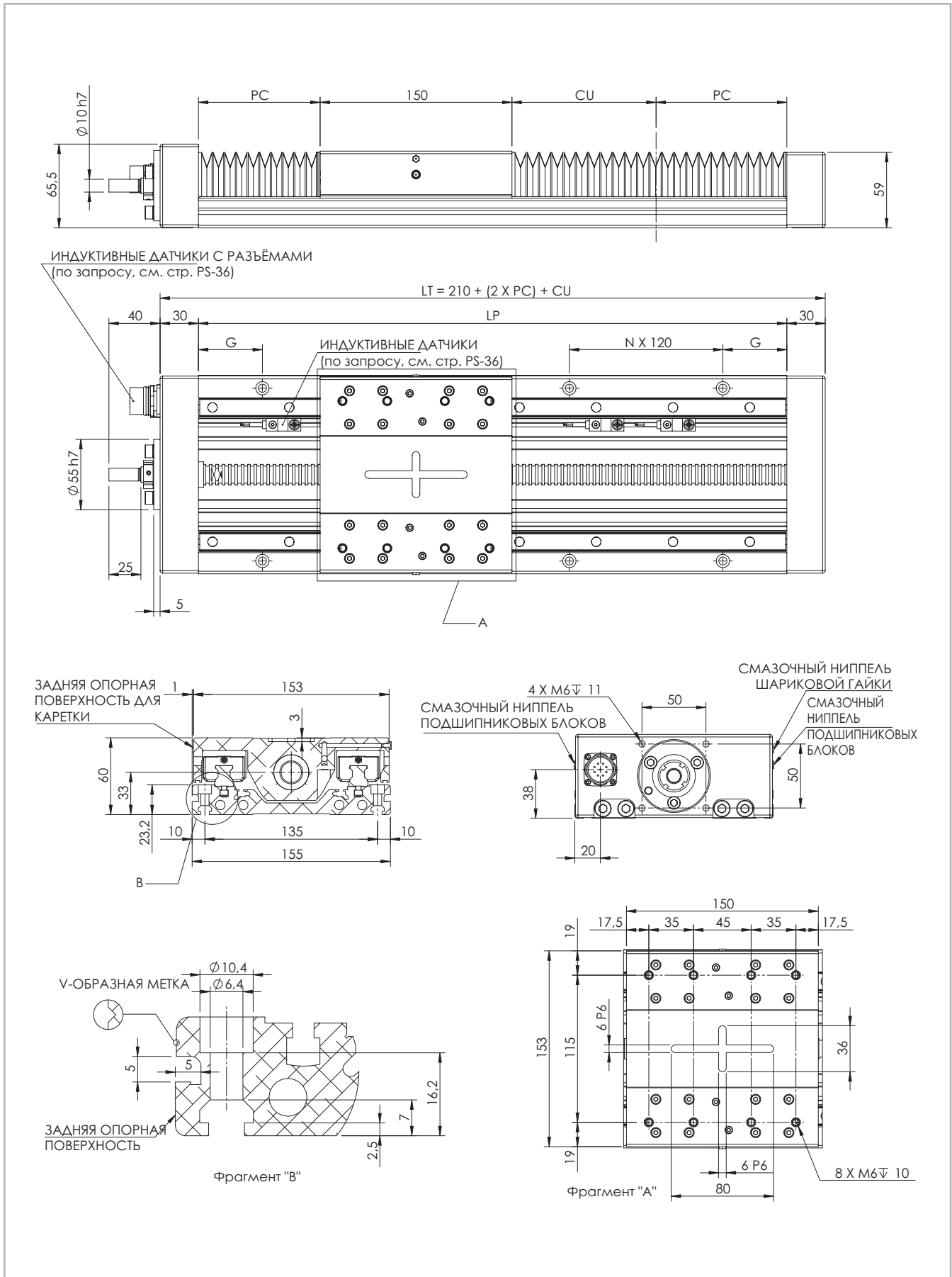


Рис. 25

Технические характеристики

Полезная длина хода CU [мм]	Полная длина LT [мм]	Размер "G" [мм]	Масса [кг]
92	340	20	7.5
140	400	50	8.5
188	460	20	9
236	520	50	10
282	580	20	11
330	640	50	12
378	700	20	13
424	760	50	13
520	880	50	15
614	1000	50	17
710	1120	50	18
806	1240	50	20
900	1360	50	21
994	1480	50	23
1090	1600	50	25
1184	1720	50	26
1280	1840	50	28
1376	1960	50	30
1470	2080	50	31

Примечание: максимальная полезная длина хода шариковинтовой пары Ø16 составляет 994 мм.

Tab. 60

Класс точности шариковинтовой пары

Тип	Макс. точность позиционирования [мм/300мм]		Макс. стабильность позиционирования [мм]	
	ISO 5	ISO 7	ISO 5	ISO 7
ТТ 155 / 16-05	0,023	0,05	0,005	0,045
ТТ 155 / 16-10	0,023	0,05	0,005	0,045
ТТ 155 / 20-05	0,023	0,05	0,005	0,045
ТТ 155 / 20-20	0,023	0,05	0,005	0,045

Tab. 61

ТТ 155 - грузоподъёмность

Тип	F_y [Н]		F_z [Н]		M_x [Нм]		M_y [Нм]		M_z [Нм]	
	стат.	дин.	стат.	дин.	стат.	дин.	стат.	дин.	стат.	дин.
ТТ 155	48400	29120	48400	29120	2541	1529	1533	922	1533	922

Расчёты статической нагрузки и ресурса см. на стр. SL-2 и SL-3

Tab. 65

Технические характеристики

	Тип
	ТТ 155
Максимальная скорость [м/с]	см. стр. PS-33
Масса каретки [кг]	2,93

Tab. 62

Моменты инерции алюминиевого корпуса

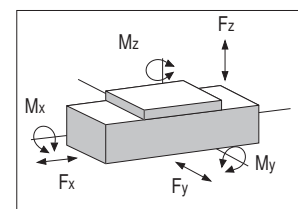
Тип	I_x [10 ⁷ мм ⁴]	I_y [10 ⁷ мм ⁴]	I_p [10 ⁷ мм ⁴]
ТТ 155	0,009	0,531	0,54

Tab. 63

ТТ 155 - грузоподъёмность F_x

Тип	F_x [Н]		
	Винт	стат.	дин.
ТТ 155	16-05	16100	12300
	16-10	12300	9600
	20-05	21500	14300
	20-20	18800	13300

Tab. 64



> TT 225

"TT 225" - размеры

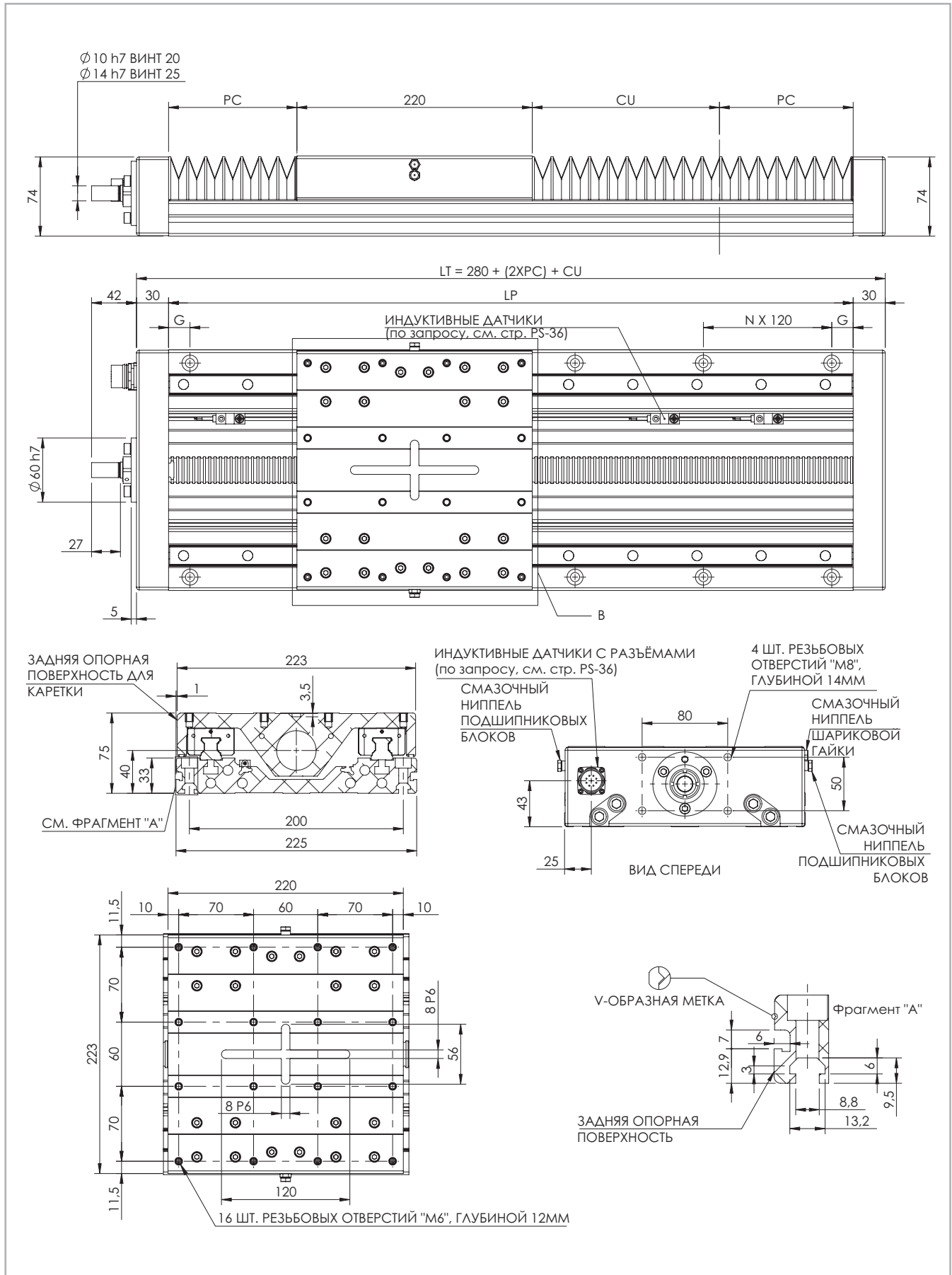


Рис. 26

Технические характеристики

Полезная длина хода CU [мм]	Полная длина LT [мм]	Размер "G" [мм]	Масса [кг]
92	400	50	15
144	460	20	16
196	520	50	17
248	580	20	19
300	640	50	20
352	700	20	21
404	760	50	23
508	860	50	25
612	1000	50	28
714	1120	50	31
818	1240	50	33
922	1360	50	36
1026	1480	50	39
1234	1720	50	44
1440	1960	50	49
1648*	2200	50	54
1856*	2440	50	60
2062*	2680	50	65
2270*	2920	50	70

Примечание: максимальная полезная длина хода шариковинтовой пары Ø20 составляет 1440 мм. * Для данных длин компанией "Rollon" не гарантируется соблюдение допусков, указанных на стр. PS-31

Табл. 66

Класс точности шариковинтовой пары

Тип	Макс. точность позиционирования [мм/300мм]		Макс. стабильность позиционирования [мм]	
	ISO 5	ISO 7	ISO 5	ISO 7
ТТ 225 / 20-05	0,023	0,05	0,005	0,045
ТТ 225 / 20-20	0,023	0,05	0,005	0,045
ТТ 225 / 25-05	0,023	0,05	0,005	0,045
ТТ 225 / 25-10	0,023	0,05	0,005	0,045
ТТ 225 / 25-25	0,023	0,05	0,005	0,045

Табл. 67

ТТ 225 - грузоподъёмность

Тип	F_y [Н]		F_z [Н]		M_x [Нм]		M_y [Нм]		M_z [Нм]	
	стат.	дин.	стат.	дин.	стат.	дин.	стат.	дин.	стат.	дин.
ТТ 225	86800	69600	86800	69600	6944	5568	5642	4524	5642	4524

Расчёты статической нагрузки и ресурса см. на стр. SL-2 и SL-3

Табл. 71

PS-27

Технические характеристики

	Тип
	ТТ 225
Максимальная скорость [м/с]	см. стр. PS-33
Масса каретки [кг]	5,4

Табл. 68

Моменты инерции алюминиевого корпуса

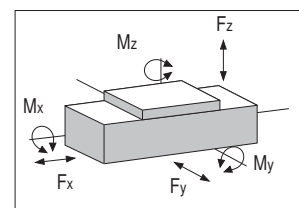
Тип	I_x [10 ⁷ мм ⁴]	I_y [10 ⁷ мм ⁴]	I_p [10 ⁷ мм ⁴]
ТТ 225	0,038	2,289	2,327

Табл. 69

ТТ 225 - грузоподъёмность F_x

Тип	F_x [Н]		
	Винт	стат.	дин.
ТТ 225	20-05	21500	14300
	20-20	18800	13300
	25-05	27200	15900
	25-10	27000	15700
	25-25	23300	14700

Табл. 70



TT 310

"TT 310" - размеры

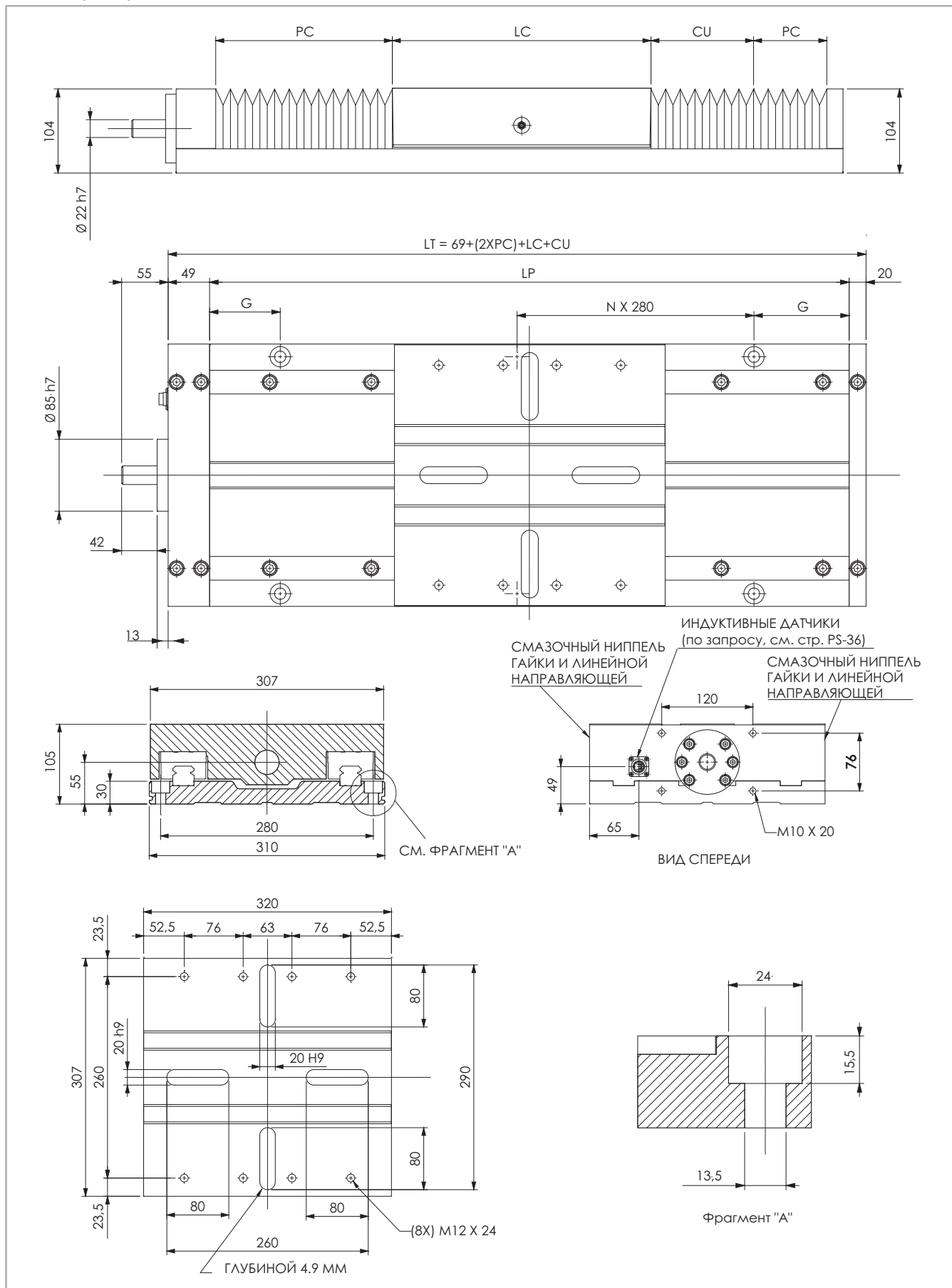


Рис. 27

Технические характеристики

Полезная длина хода CU [мм]	Полная длина LT [мм]	Размер "G" [мм]	Масса [кг]
100	560	140	47
150	625	175,5	50
200	690	65	53
250	760	100	56
300	825	132,5	59
350	895	167,5	62
400	965	62,5	65
450	1030	95	68
500	1100	130	71
600*	1235	197,5	77
800*	1505	192,5	89
1000*	1750	175	100
1200*	2000	160	111
1600*	2495	127,5	133
2000*	2990	235	156
2400*	3485	202,5	178
3000*	4225	292,5	211

* Для данных длин компанией "Rollon" не гарантируется соблюдение допусков, указанных на стр. PL-31

Табл. 72

Класс точности шариковинтовой пары

Тип	Макс. точность позиционирования [мм/300мм]		Макс. стабильность позиционирования [мм]	
	ISO 5	ISO 7	ISO 5	ISO 7
ТТ 310 / 32-05	0,023	0,05	0,008	0,045
ТТ 310 / 32-10	0,023	0,05	0,008	0,045
ТТ 310 / 32-32	0,023	0,05	0,008	0,045

Табл. 73

ТТ 310 - грузоподъёмность

Тип	F_y [Н]		F_z [Н]		M_x [Нм]		M_y [Нм]		M_z [Нм]	
	стат.	дин.	стат.	дин.	стат.	дин.	стат.	дин.	стат.	дин.
ТТ 310	230580	128516	274500	146041	30195	16064	26627	14166	22366	12466

Расчёты статической нагрузки и ресурса см. на стр. SL-2 и SL-3

Табл. 77

Технические характеристики

	Тип
	ТТ 310
Максимальная скорость [м/с]	см. стр. PS-33
Масса каретки [кг]	16,91

Табл. 74

Моменты инерции алюминиевого корпуса

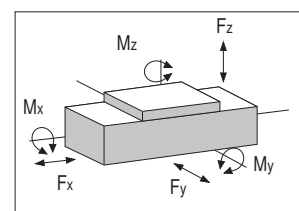
Тип	I_x [10 ⁷ мм ⁴]	I_y [10 ⁷ мм ⁴]	I_p [10 ⁷ мм ⁴]
ТТ 310	0,060	7,048	8,008

Табл. 75

ТТ 310 - грузоподъёмность F_x

Тип	F_x [Н]		
	Винт	стат.	дин.
ТТ 310	32-05	40000	21600
	32-10	58300	31700
	32-32	34000	19500

Табл. 76



> Применяемая смазка и системы смазывания

Линейные узлы SP с профильными направляющими

Линейные узлы SP оснащены самосмазывающимися профильными направляющими с каретками. Шариковые блоки оснащены сепаратором, предотвращающим контакт шариков между собой. На передней части шариковых блоков установлены специальные смазочные резервуары, непрерывно обеспечивающие необходимое количество смазки дорожкам качения для шариков под нагрузкой. Кроме того, смазочные

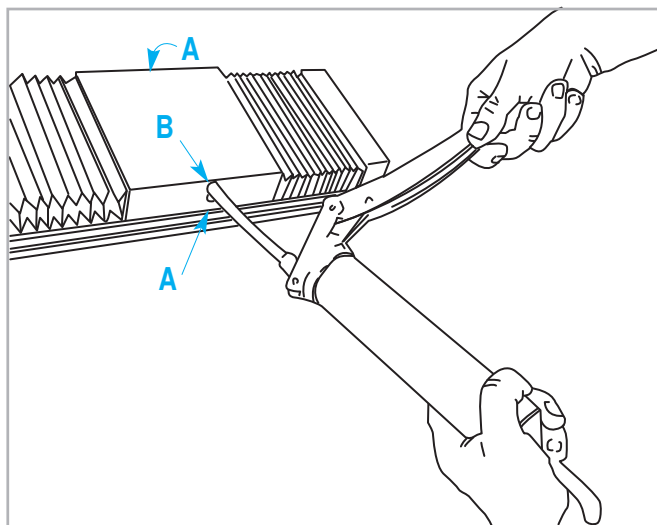


Рис. 28

Стандартная система смазывания

Для обеспечения смазывания шариковых блоков и отдельное от них смазывание гайки шариковинтовой пары по бокам каретки линейных актуаторов серии "Rollon ТТ" предусмотрены специальные смазочные nipples. В качестве смазочного материала в линейных актуаторах используется смазка на основе литиевого мыла, класса "№ 2".

Шарико-винтовые пары

Гайки шарико-винтовых пар актуаторов серии "Rollon ТТ" требуют смазывания раз в $50 \cdot 10^6$ оборотов. Используя приведённую ниже таблицу, это количество оборотов можно, с учётом шага винта, пересчитать в километры пробега / линейного перемещения, после прохождения которого гайка потребует очередного смазывания.

Таблица пересчёта кол-ва оборотов в длину хода линейного перемещения

Обороты	Шаг 5	Шаг 10	Шаг 20	Шаг 25	Шаг 32
$50 \cdot 10^6$	250 км	500 км	1000 км	1250 км	1600 км

Табл. 78

резервуары значительно сокращают частоту смазки модуля. Такая система обеспечивает длительный интервал между операциями техобслуживания: версия SP: каждые 5000 км или 1 год эксплуатации на основании значения, достигнутого ранее. Если требуется большая долговечность или в случае применения в высокودинамичных или высоконагруженных системах, просим вас обратиться в компанию для дополнительной проверки.

- Вставить кончик маслѐнки в смазочный nipple.
- A - профильная направляющая
- B - ШВП
- Тип смазочного материала: смазка класса "№ 2" на основе литиевого мыла.
- В случае, если изделия эксплуатируются в условиях высоких нагрузок и/или в тяжѐлых внешних условиях, межсервисные интервалы следует сократить. За дополнительной информацией просьба обращаться непосредственно в компанию "Rollon".

Количество смазочных материалов для заправки систем смазывания при техобслуживании:

Тип	Количество [г] на каждый смазочный nipple
ТТ 100	1.4
ТТ 155	1.6
ТТ 225	2.8
ТТ 310	5.6

Табл. 79

Количество смазочного материала, рекомендованного для регулярного смазывания шариковой гайки

Тип	Количество [г] смазки на nipple
12-05	0.3
12-10	0.3
16-05	0.6
16-10	0.8
20-05	0.9
20-20	1.7
25-05	1.4
25-10	1.7
25-25	2.4
32-05	2.3
32-10	2.8
32-32	3.7

Табл. 80

> Сертификат точности

Актуаторы серии "Rollon TT" представляют собой высокоточные изделия. Их корпуса и каретки выполнены из экструдированного алюминия, а все базирующие плоскости (т.е. поверхности, к которым крепятся линейные направляющие, несущие элементы шариковинтовой пары) подвергнуты дополнительной высокоточной механической обработке, что позволило обеспечить превосходные характеристики по точности и стабильности позиционирования, а также параллельности перемещений. Все линейные актуаторы "Rollon TT" поставляются после прохождения заводских испытаний, причём в комплект их поставки входит сертификат точности.

В этом сертификате отображены допуски на параллельность пере-

мещений каретки по корпусу. Значения, содержащиеся в сертификате, могут быть использованы для реализации электронных мер компенсации неточностей механических перемещений актуатора.



Максимально допустимыми считаются следующие отклонения:

G1 - наклон поперечный 50 мкм

G2 - наклон продольный 50 мкм

G3 - рыскание (смещение относительно вертикальной оси) 50 мкм

G4 - взаимопараллельность каретки и корпуса 50 мкм

CERTIFICATE OF INSPECTION POSITIONING LINEAR STAGE TT SERIES	
TYPE AND MODEL	
Type	TT155
Stroke	710 mm
Ball screw diam.	16 mm
Ball screw lead	5 mm
Serial no.	N° - 0407
SPECIFICATION	
Measurement pitch	20 mm
Max error accepted on each different measurement	
G1	50 µm
G2	50 µm
G3	50 µm
G4	50 µm
TEST RESULTS	
Max error on G1	8 µm
Max error on G2	14 µm
Max error on G3	19 µm
Max error on G4	14 µm
Date	18/10/07
Temperature (°C)	(13.0)
Checked by	
Final test result	POSITIVE
Signature	
	
	ROLLON S.p.A. Via Trieste 26 I 20059 Vimercate (MB)
Tel.: (+39) 039 62 59 1 Fax: (+39) 039 62 59 205 E-Mail: info.com@rollon.it www.rollon.it	

Тип	Винт	Моменты затяжки винтов 12,9	
		По алюминию	По стали
TT 100	M6	10 Нм	14 Нм
TT 155	M6	10 Нм	14 Нм
TT 225	M8	15 Нм	30 Нм
TT 310	M12	60 Нм	120 Нм

Табл. 81

Примечание: приведённые данные действительны для актуаторов с длиной (L1) корпуса до 2 000 мм.

Данные были получены в результате измерений, осуществлявшихся на линейных актуаторах, которые для этой цели крепились к испытательному стенду с допусками на (не)параллельность менее 2 мкм.

Усилия затяжки болтов должны соответствовать указанным в таблице.

Внимание: указанные параметры точности действительны только при условии крепления актуатора к сплошной плите аналогичной длины. Геометрия монтажной поверхности способна отрицательно повлиять на точность перемещений актуатора "Rollon". Компания "Rollon" не гарантирует соблюдения указанных допусков на параллельность в случаях, когда актуатор установлен без опоры на сплошную поверхность или консольно.

Точность G1

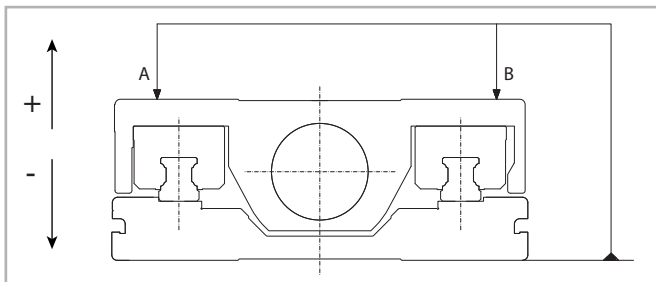
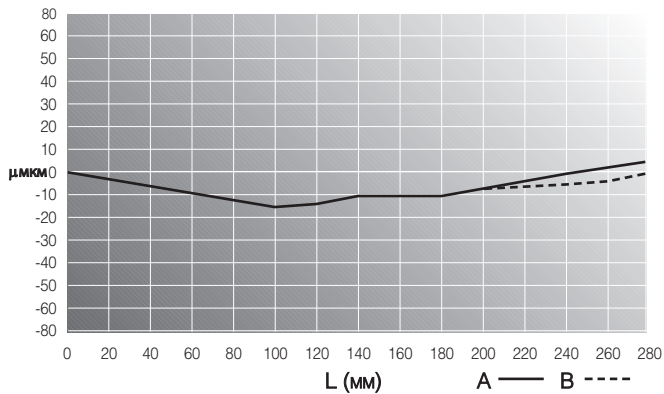


Рис. 29



Точность G2

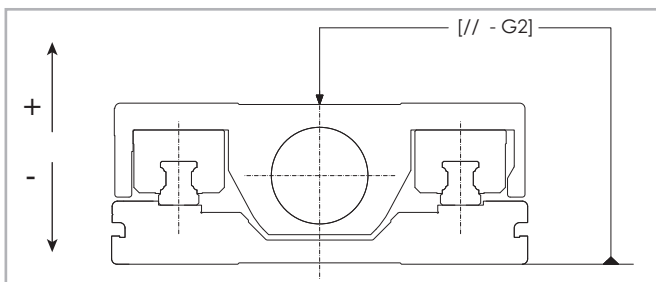
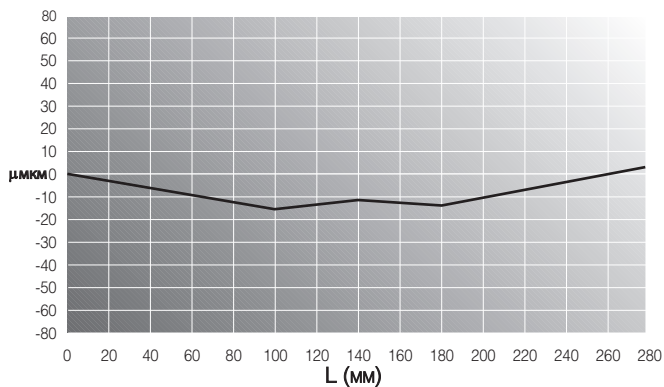


Рис. 30



Точность G3

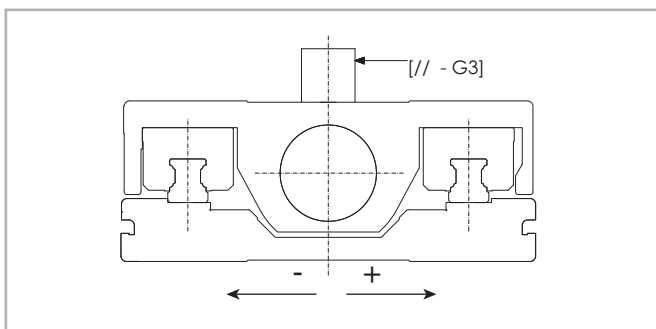
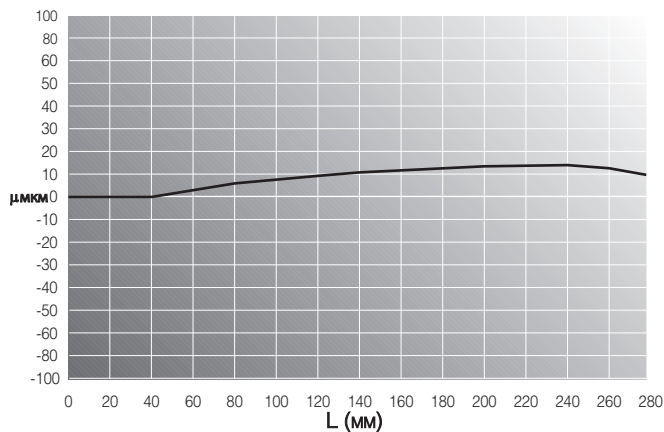


Рис. 31



Точность G4

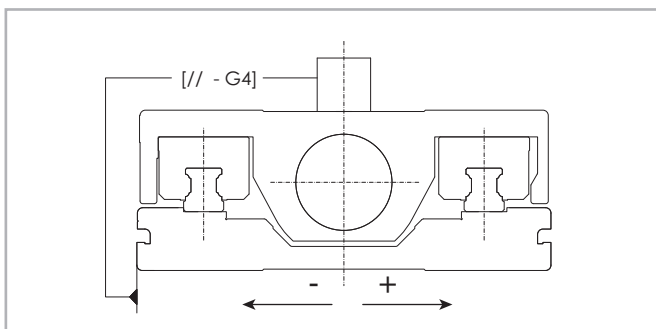
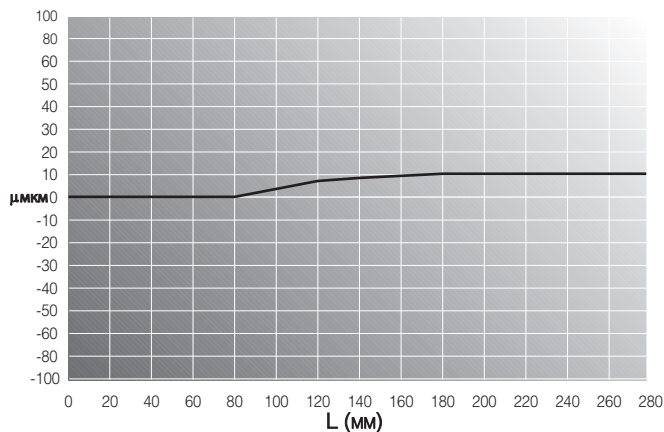


Рис. 32



> Критическая скорость

Максимальная скорость линейного перемещения, обеспечиваемая актуаторами серии "Rollon TT", зависит от критической скорости ШВП (обусловленной её диаметром и шагом), а также от максимально допустимой скорости используемой гайки. Предельная скорость линейного перемещения актуаторов серии "Rollon TT" может быть вычислена по следующей формуле:

$$V_{\max} = \frac{f}{l_n^2} \text{ [м/с]}$$

Табл. 82

> Параметры, учитываемые в расчётах

Диаметр и шаг винта	Применяемый коэффициент "f"	Критическая длина актуатора (l_n) [мм]
12-05	$0,65 \cdot 10^5$	$l_n = LT - \left(\frac{LT - Cu}{2} \right)$ LT = полная длина Cu = полезная длина хода
12-10	$1,30 \cdot 10^5$	
16-05	$1,63 \cdot 10^5$	
16-10	$3,25 \cdot 10^5$	
20-05	$2,13 \cdot 10^5$	
20-20	$8,42 \cdot 10^5$	
25-05	$2,76 \cdot 10^5$	
25-10	$5,52 \cdot 10^5$	
25-25	$13,48 \cdot 10^5$	
32-05	$3,58 \cdot 10^5$	
32-10	$7,03 \cdot 10^5$	
32-32	$22,50 \cdot 10^5$	

Табл. 83

Данные по максимальной скорости линейного перемещения, зависящей от шариковой гайки, указаны в приведённой ниже таблице.

Диаметр и шаг винта	Максимальная скорость линейного перемещения шариковой гайки [м/с]
12-05	0,5
12-10	1,0
16-05	0,5
16-10	1,0
20-05	0,5
20-20	2,0
25-05	0,5
25-10	1,0
25-25	2,5
32-05	0,4
32-10	0,8
32-32	2,5

Табл. 84

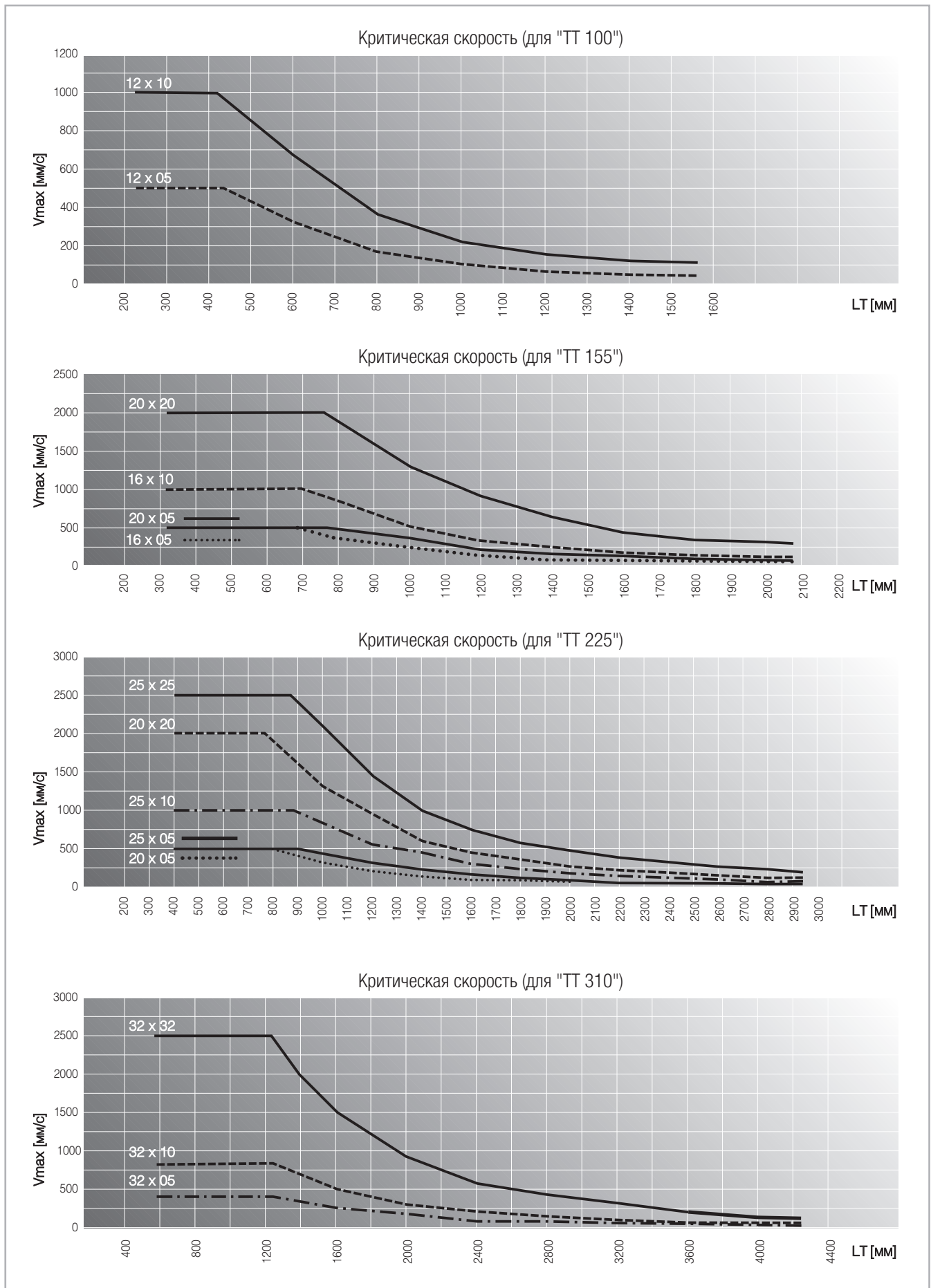


Рис. 33

> Аксессуары

Монтаж двигателя

Линейные актуаторы серии "Rollon TT" могут поставляться с различными монтажными фланцами и муфтами, позволяющими обеспечить быстрый и беспроблемный монтаж (электро)двигателей. Актуаторы также могут поставляться с

жёсткими муфтами для передачи вращающего момента от двигателя на винт шариковинтовой пары. Различные поставляемые муфты перечислены в приведённой ниже таблице:

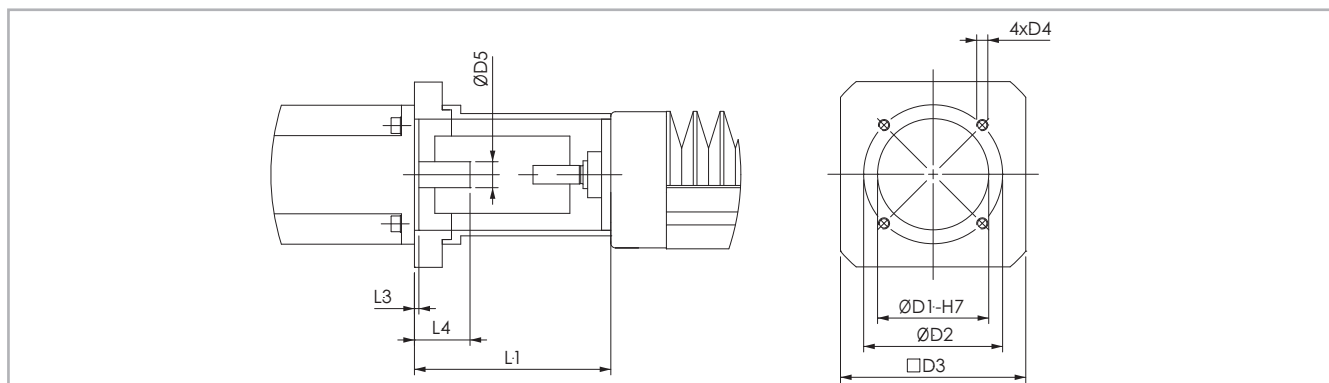


Рис. 34

Размеры изделий [мм]

Тип актуатора	Ø D1	Ø D2	Ø D3	D4	Ø D5		L1	L3	L4		Комплект: код
					минимум	максимум			минимум	максимум	
TT 100	60	75	65	M6	5	16	68	4	25	27	G000321
	73,1	98,4	86	M5	5	16	76,7	2	33,7	35,7	G000322
	40	64,5	65	M5	5	16	68	4	25	27	G000336
	50	70	65	M5	5	16	77,5	3,5	34,5	36,5	G000433
TT 155	70	85	80	M6	10	20	90	4	20	34	G000311
	70	90	80	M5	10	20	90	5	20	34	G000312
	80	100	90	M6	10	20	90	4	20	34	G000313
	50	65	80	M5	10	20	90	5	20	34	G000314
	60	75	80	M6	10	20	90	4	20	34	G000315
	50	70	80	M5	10	20	90	5	20	34	G000316
	73	98,4	85	M5	10	20	90	4	20	34	G000317
	55,5	125,7	105	M6	10	20	100	5	30	44	G000318
60	99	85	M6	10	20	98	4	28	42	G000319	
TT 225	80	100	100	M6	10	28	106	5	30	48	G000302
	95	115	100	M8	10	28	106	5	30	48	G000303
	110	130	115	M8	10	28	106	5	30	48	G000304
	60	75	100	M6	10	28	106	5	30	48	G000305
	70	85	100	M6	10	28	106	5	30	48	G000306
	70	90	100	M5	10	28	106	5	30	48	G000307
	50	70	96x75	M4	10	28	101	4	30	48	G000308
	55,5	125,7	105	M6	10	28	106	5	30	48	G000309
	73,1	98,4	96	M5	10	28	101	3	30	48	G000310
130	165	150	M10	10	28	106	5	30	48	G000363	
TT 310	Опция										

Табл. 85

Крепление скобами

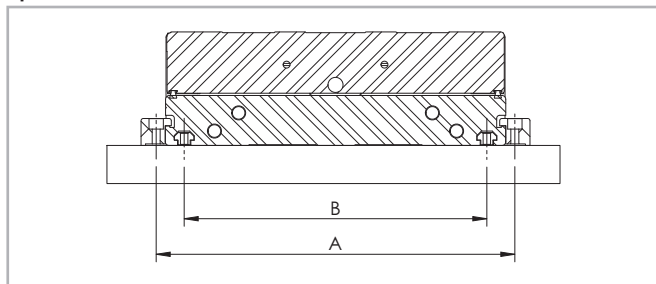


Рис. 35

Тип	A в мм	B в мм
ТТ 100	112	59
ТТ 155	167	135
ТТ 225	237	200

Табл. 89

Крепёжная скоба

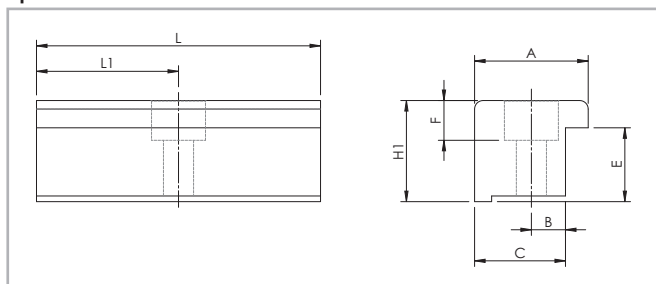


Рис. 36

Тип	A	B	C	E	F	D1	D2	H1	L	L1	Код Rollon
ТТ 100	18.5	6	16	7	4.5	9.5	5.3	9.8	50	25	1002353
ТТ 155	20	6	16	11	7	9.5	5.3	15.8	50	25	1002167
ТТ 225	20	6	16	13	7	9.5	5.3	17.8	50	25	1002354

Табл. 90

Т-образные гайки

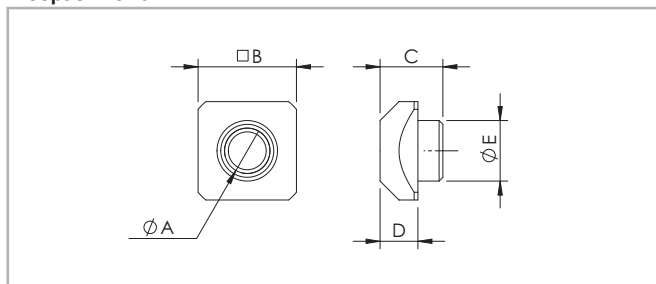


Рис. 37

Тип	ØA	B	C	D	ØE	Код Rollon
ТТ 100	M4	8	-	3.4	-	1001046
ТТ 155	M5	10	6.5	4.2	6.7	1000627
ТТ 225	M6	13	8.3	5	8	1000043

Табл. 91

Бесконтактные датчики	Тип	PNP-NO	PNP-NC
	ТТ 100	G000192	G000475
	ТТ 155	G000192	G000475
	ТТ 225	G000192	G000475
	ТТ 310	/	/

Табл. 86

Торцевая крышка	Тип	Код
	ТТ 100	G000245
	ТТ 155	G000244
	ТТ 225	G000244
	ТТ 310	/

Табл. 92

Зажим для кабеля	Тип	Код
	ТТ 100	G000249
	ТТ 155	G000248
	ТТ 225	G000248
	ТТ 310	/

Табл. 87

Соединитель с 9 контактными штырями	Тип	Код
	ТТ 100	G000191
	ТТ 155	G000191
	ТТ 225	G000191
	ТТ 310	/

Табл. 93

Коннектор с 9 контактными штырями	Тип	Под обжим	Под пайку
	ТТ 100	6000516	6000589
	ТТ 155	6000516	6000589
	ТТ 225	6000516	6000589
	ТТ 310	/	/

Табл. 88

Монтажные комплекты

Для обеспечения максимальной точности работы системы, актуаторы "Rollon TT" следует крепить на монтажной поверхности надлежащим образом. От этого будет зависеть наилучшая практически достижимая точность перемещений. Алюминиевые корпуса и каретки актуаторов "Rollon", за исключением модели "TT 310", имеют заднюю опорную поверхность, обозначенную специальной меткой. На поверхности каретки выполнены два опорных паза под углом 90°, облегчающие точный монтаж систем перемещений по осям "X-Y". Крепление актуаторов "Rollon TT"

к монтажной поверхности может осуществляться винтами, с верхней стороны корпуса (см. Рис. 38), с использованием крепёжных пазов T-образного сечения (см. Рис. 39), или же с использованием совместимых крепёжных скоб. Выбор варианта крепления осуществляется с учётом специфики конкретной прикладной задачи. Для обеспечения максимальной точности мы рекомендуем первый вариант крепления - винтами сверху (см. Рис. 38). Монтажные размеры см. в габаритных чертежах актуаторов.

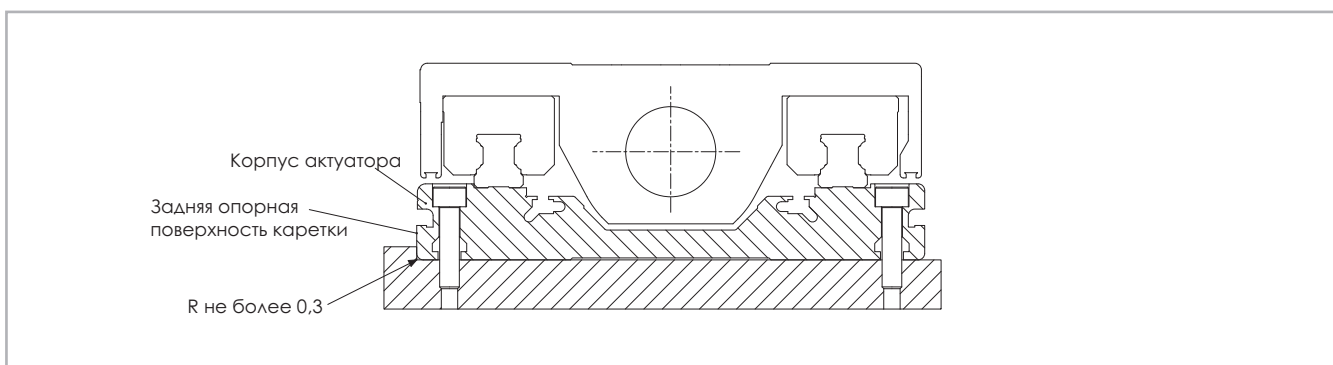


Рис. 38

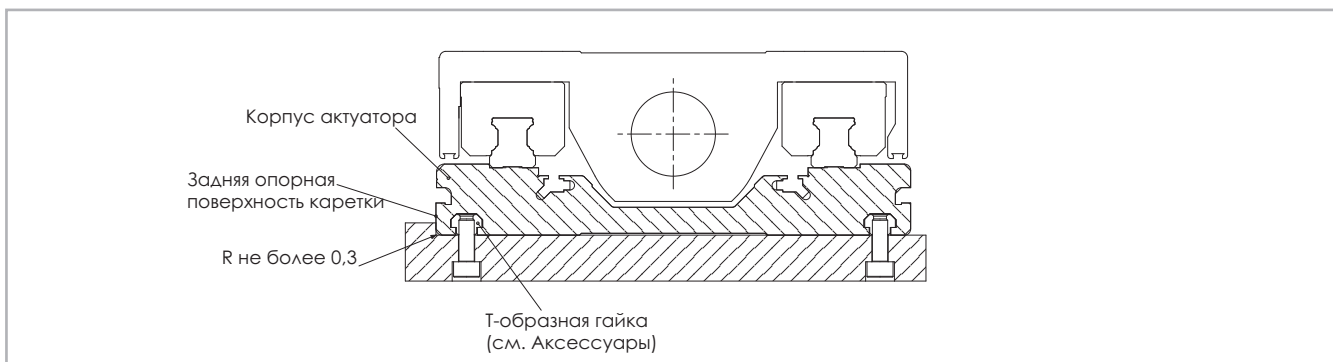


Рис. 39

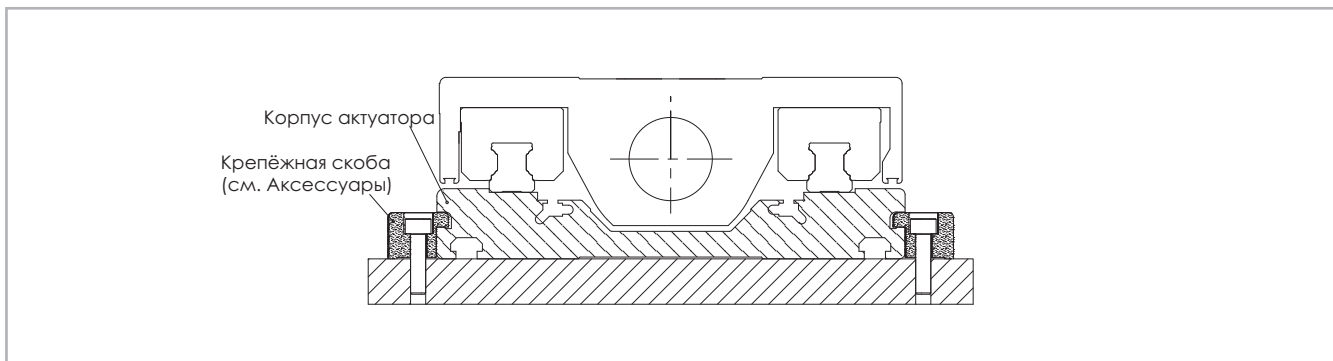


Рис. 40

Код заказа

**> Идентификационный код систем "ТТ" линейного перемещения**

Т	10	1205	5P	0880	1A	
	10=100	12-05	5P=ISO 5			
	15=155	12-10	7N=ISO 7			
	22=225	16-05				
	31=310	16-10				
		20-05				
		20-20				
		25-05				
		25-10				
		25-25				
		32-05				Код приводного блока
		32-10				L = полная длина изделия
		32-32				Тип см. стр. PS-22 стр. PS-29
						Диаметр и шаг винта шариковинтовой пары см. стр. PS-22 стр. PS-29
						Типоразмер см. стр. PS-22 стр. PS-29
						Актуатор серии "ТТ" см. стр. PS-20

Для создания идентификационных кодов для линии актуаторов можно посетить: <http://configureactuator.rollon.com>

Серия "TV"

**> Описание изделий серии "TV"**

Рис. 41

TV

Системы "TV" линейного перемещения отличаются высокой механической жёсткостью. Основу конструкции составляет анодированный алюминиевый профиль квадратного (или прямоугольного - в варианте "TV 140") сечения, изготовленный методом экструзии. В данных системах используются высокоточные шарико-винтовые пары классов "С5" или "С7" точности.

Нагрузка распределяется на два блока, перемещающихся по одной линейной направляющей (в варианте "TV 140" - по двум). Такая конструкция позволяет одновременно обеспечить и высокую жёсткость, и высокую точность перемещений.

> Компоненты

Корпуса из экструдированного профиля

Корпуса актуаторов линейного перемещения серии "TV" компании "Rollon" выполнены из анодированного алюминиевого профиля, изготовленного методом экструзии, в сотрудничестве с компанией, являющейся мировым лидером в данной области. Такой подход позволил придать изделиям оптимальное сочетание точности перемещений и механических свойств, способных противостоять изгибающим и скручивающим нагрузкам. В качестве материала используется алюминиевый сплав "6060". Допуски на размеры соответствуют стандарту "EN 755-9". В боковых и нижней поверхностях предусмотрены крепёжные пазы Т-образного сечения.

Система привода

В системах привода актуаторов серии "Rollon TV" используются высокоточные шарико-винтовые пары. В стандартном варианте изделия поставляются с шарико-винтовыми парами, выполненными по классу "ISO 7" точности и не имеющими преднатяга. По запросу изделия могут комплектоваться и парами класса "ISO 5" точности с преднатягом. Кроме того, изделия могут комплектоваться шарико-винтовыми парами с винтами различных диаметров и различного шага. Вышеописанная конструкция изделий позволила придать им следующие основные особенности:

- **высокая скорость перемещения (для моделей с ходовыми винтами большого шага);**
- **высокие усилия перемещения в сочетании с высокой точностью хода;**

Характеристики используемого алюминиевого сплава: "AL 6060"

Химический состав [%]

Al	Mg	Si	Fe	Mn	Zn	Cu	Примеси
Остаток	0,35-0,60	0,30-0,60	0,30	0,10	0,10	0,10	0,05-0,15

Табл. 94

Физические характеристики

Плотность	Коэффициент упругости	Коэффициент теплового расширения (20°-100°С)	Теплопроводность (20°С)	Удельная теплоёмкость (0°-100°С)	Сопротивление	Точка плавления
$\frac{\text{кг}}{\text{дм}^3}$	$\frac{\text{кН}}{\text{мм}^2}$	$\frac{10^{-6}}{\text{К}}$	$\frac{\text{Вт}}{\text{м} \cdot \text{К}}$	$\frac{\text{Дж}}{\text{кг} \cdot \text{К}}$	$\Omega \cdot \text{м} \cdot 10^{-9}$	°С
2,7	69	23	200	880-900	33	600-655

Табл. 95

Механические характеристики

Rm	Rp (02)	A	НВ
$\frac{\text{Н}}{\text{мм}^2}$	$\frac{\text{Н}}{\text{мм}^2}$	%	—
205	165	10	60-80

Табл. 96

- **высокие механические свойства;**
- **сниженная интенсивность износа;**
- **малые потери на трение.**

Каретка

Каретки актуаторов "Rollon TV" линейного перемещения целиком выполнены из анодированного алюминия. При этом размеры каретки могут быть разными, в зависимости от модели.

Каретка установлена на двух имеющих преднатяг шариковых блоках, перемещающихся каждый по своей линейной направляющей. У модели "TV 140" предусмотрено две линейных направляющих и четыре шариковых блока, что позволило улучшить характеристики перемещения каретки в условиях воздействия на неё статических и динамических нагрузок, а также моментов.

Защита

В конструкции актуаторов серии "Rollon TV" в качестве уплотнения предусмотрена расположенная снаружи корпуса стальная лента, защищающая расположенные внутри корпуса механические компоненты от загрязнений. Уплотнение прижимается за счет магнитных свойств прорезиненной стальной полосы, при этом потери на трение минимальны. У модели "TV 140" защитная лента выполнена из полиуретана. Она удерживается в надлежащем положении предусмотренными внутри каретки микроподшипниками. При необходимости обеспечить эксплуатацию изделий в наиболее неблагоприятных условиях линейные направляющие могут комплектоваться двойными уплотнениями или торцевыми скребками.

TV 80

Размеры актуаторов "TV 80"

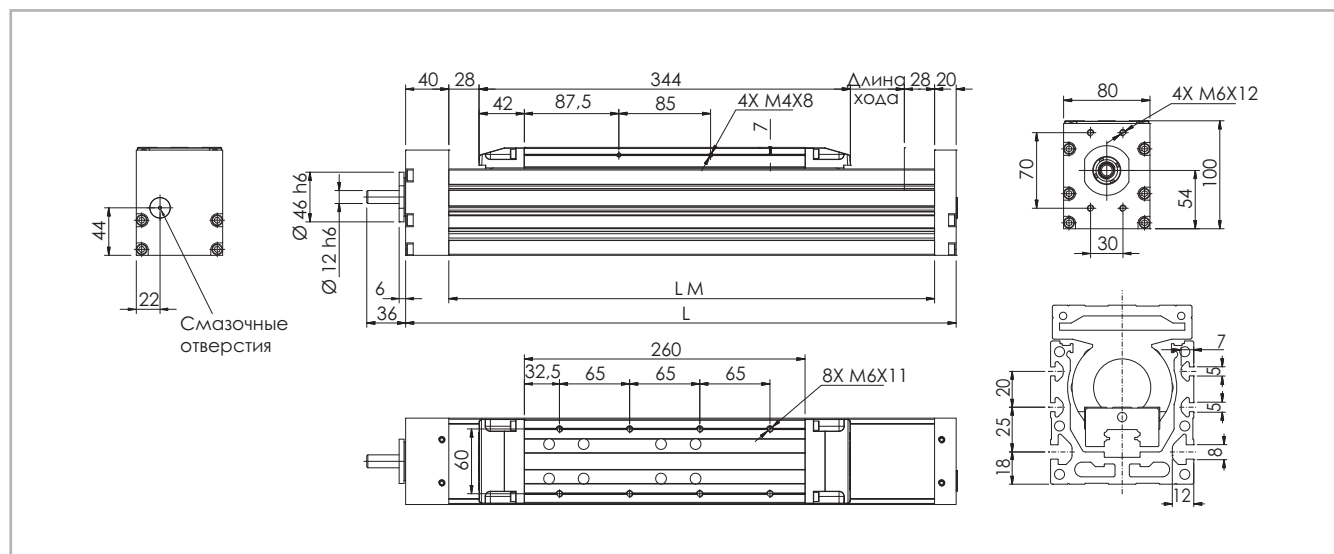


Рис. 43

Технические характеристики

	Тип
	TV 80
Максимальная полезная длина хода [мм]	3000
Максимальная скорость [м/с]	см. стр. PS-46
Длина "LM" корпуса [мм]	LT - 60
Полная длина "LT" [мм]	Длина хода + 460
Вес при нулевом ходе [кг]	7,8
Масса на 100 мм полезного хода [кг]	0,95

Табл. 102

Моменты инерции алюминиевого корпуса

Тип	I_x [10 ⁷ мм ⁴]	I_y [10 ⁷ мм ⁴]	I_p [10 ⁷ мм ⁴]
TV 80	0,106	0,152	0,258

Табл. 104

Класс точности шариковинтовой пары

Тип	Макс. точность позиционирования [мм/300мм]		Макс. стабильность позиционирования [мм]	
	ISO 5	ISO 7	ISO 5	ISO 7
TV 80 / 20-05	0,023	0,05	0,01	0,05
TV 80 / 20-20	0,023	0,05	0,01	0,05

Табл. 103

TV 80 - грузоподъёмность F_x

Тип	F_x [Н]		
	Винт	стат.	дин.
TV 80	20-05	21500	14300
	20-20	18800	13300

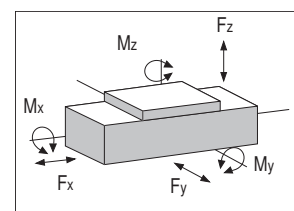
Табл. 105

TV 80 - грузоподъёмность

Тип	F_y [Н]		F_z [Н]		M_x [Нм]		M_y [Нм]		M_z [Нм]	
	стат.	дин.	стат.	дин.	стат.	дин.	стат.	дин.	стат.	дин.
TV 80	29610	16344	35250	18573	320	169	1827	963	1535	847

Расчёты статической нагрузки и ресурса см. на стр. SL-2 и SL-3

Табл. 106



> TV 110

Размеры актуаторов "TV 110"

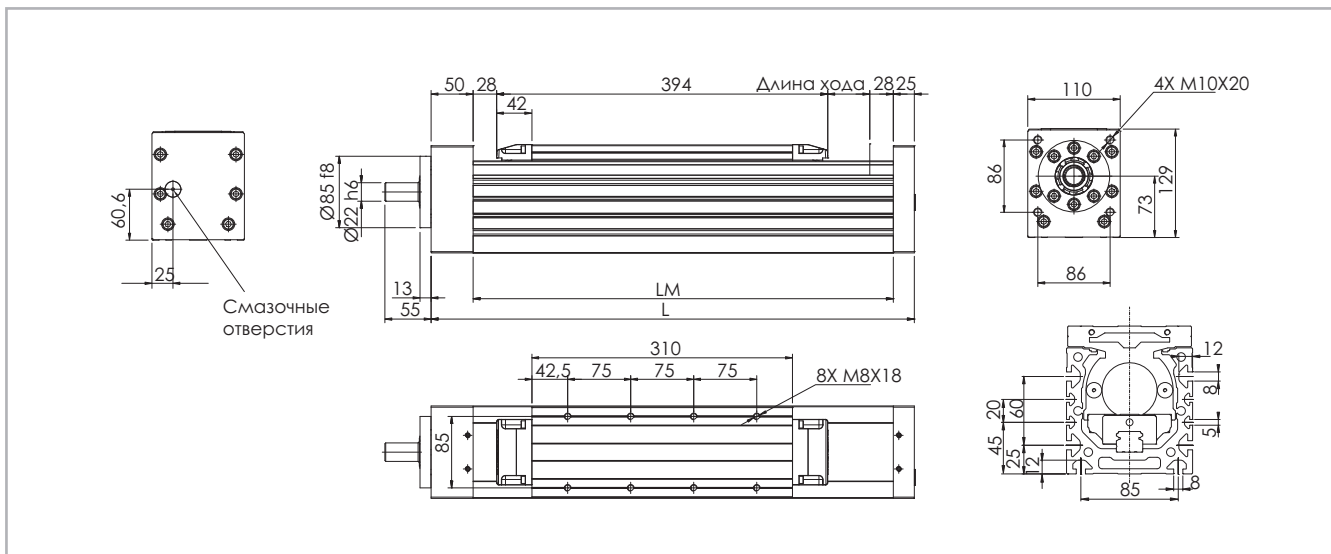


Рис. 44

Технические характеристики

	Тип
	TV 110
Максимальная полезная длина хода [мм]	3000
Максимальная скорость [м/с]	см. стр. PS-46
Длина "LM" корпуса [мм]	LT - 75
Полная длина "LT" [мм]	Длина хода + 525
Вес при нулевом ходе [кг]	16,8
Масса на 100 мм полезного хода [кг]	1,9

Табл. 107

Моменты инерции алюминиевого корпуса

Тип	I_x [10 ⁷ мм ⁴]	I_y [10 ⁷ мм ⁴]	I_D [10 ⁷ мм ⁴]
TV 110	0,432	0,594	1,026

Табл. 109

Класс точности шариквинтовой пары

Тип	Макс. точность позиционирования [мм/300мм]		Макс. стабильность позиционирования [мм]	
	ISO 5	ISO 7	ISO 5	ISO 7
TV 110 / 32-05	0,023	0,05	0,01	0,05
TV 110 / 32-10	0,023	0,05	0,01	0,05
TV 110 / 32-32	0,023	0,05	0,01	0,05

Табл. 108

TV 110 - грузоподъёмность F_x

Тип	F_x [Н]		
	Винт	стат.	дин.
TV 110	32-05	40000	21600
	32-10	58300	31700
	32-32	34000	19500

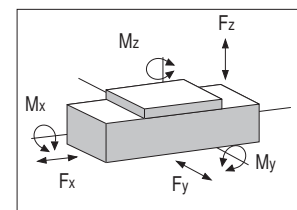
Табл. 110

TV 110 - грузоподъёмность

Тип	F_y [Н]		F_z [Н]		M_x [Нм]		M_y [Нм]		M_z [Нм]	
	стат.	дин.	стат.	дин.	стат.	дин.	стат.	дин.	стат.	дин.
TV 110	45990	26262	54750	29843	572	312	3477	1895	2920	1668

Расчёты статической нагрузки и ресурса см. на стр. SL-2 и SL-3

Табл. 111



TV 140

Размеры актуаторов "TV 140"

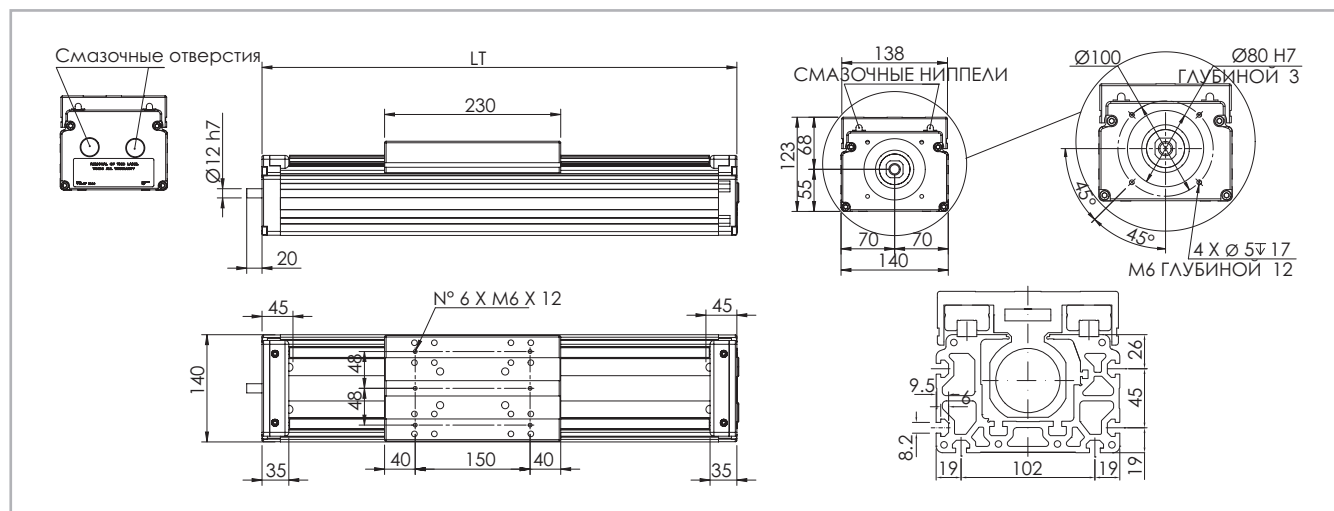


Рис. 45

Технические характеристики

	Тип
	TV 140
Максимальная полезная длина хода [мм]	4000
Максимальная скорость [м/с]	см. стр. PS-46
Длина "LM" корпуса [мм]	LT - 70
Полная длина "LT" [мм]	Длина хода + 320
Вес при нулевом ходе [кг]	10,7
Масса на 100 мм полезного хода [кг]	2,5

Табл. 112

Класс точности шариковинтовой пары

Тип	Макс, точность позиционирования [мм/300мм]		Макс, стабильность позиционирования [мм]	
	ISO 5	ISO 7	ISO 5	ISO 7
TV 140 / 20-05	0,023	0,05	0,01	0,05
TV 140 / 20-20	0,023	0,05	0,01	0,05
TV 140 / 25-05	0,023	0,05	0,01	0,05
TV 140 / 25-25	0,023	0,05	0,01	0,05

Табл. 113

Моменты инерции алюминиевого корпуса

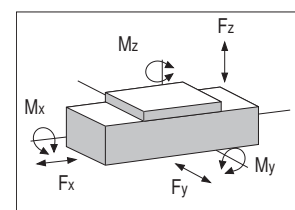
Тип	I_x	I_y	I_p
	[10 ⁷ мм ⁴]	[10 ⁷ мм ⁴]	[10 ⁷ мм ⁴]
TV 140	0,937	2,465	3,402

Табл. 114

TV 110 - грузоподъёмность F_x

Тип	F_x [Н]		
	Винт	стат.	дин.
TV 140	20-05	21500	14300
	20-20	18800	13300
	25-05	27200	15900
	25-25	23300	14700

Табл. 115



TV 140 - грузоподъёмность

Тип	F_y [Н]		F_z [Н]		M_x [Нм]		M_y [Нм]		M_z [Нм]	
	стат.	дин.	стат.	дин.	стат.	дин.	стат.	дин.	стат.	дин.
TV 140	48400	29120	48400	29120	2251	1354	3049	1835	3049	1835

Расчёты статической нагрузки и ресурса см. на стр. SL-2 и SL-3

Табл. 116

> Применяемая смазка и системы смазывания

Линейные актуаторы TV 60, TV 80, TV 110

Актуаторы Rollon серии TV оснащены профильными направляющими, заправленными смазкой на основе литиевого мыла степени 2. Повторная смазка требуется через каждые 3-6 месяцев или около 100 км линейного перемещения. На интервалы смазки могут влиять среда эксплуатации и прикладываемые нагрузки.

Линейные актуаторы TV 140

Актуаторы данной серии оснащены профильными направляющими с каретками. Шариковые блоки оснащены сепаратором, предотвращающим контакт шариков меж-

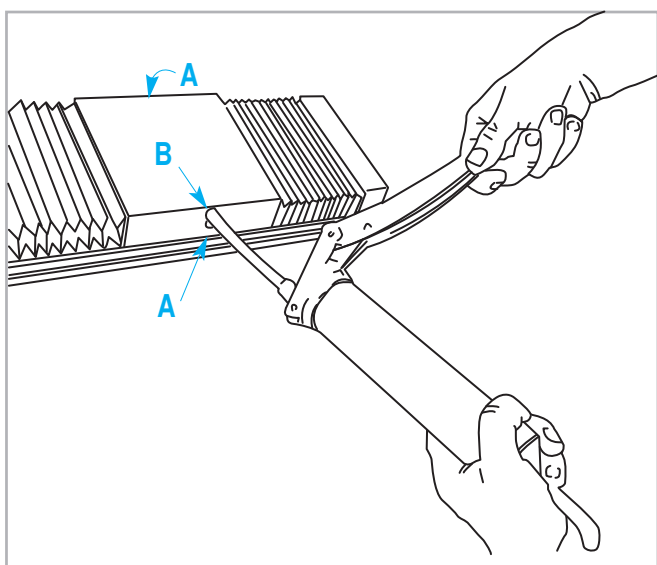


Рис. 46

Шариковинтовые пары

Шариковые гайки шарико-винтовых пар актуаторов серии "Rollon TV" требуют смазывания раз в $50 \cdot 10^6$ оборотов. Используя приведённую ниже таблицу, это количество оборотов можно, с учётом шага винта, пересчитать в километры пробега / линейного перемещения, после прохождения которого гайка потребует очередного смазывания.

Местоположение смазочных ниппелей

Точное местоположение смазочных ниппелей для смазывания подшипниковых блоков и шариковых гаек указано на чертежах каждой модели актуаторов.

Таблица пересчёта кол-ва оборотов в длину хода линейного перемещения

Обороты	Шаг 5	Шаг 10	Шаг 16	Шаг 20	Шаг 25	Шаг 32
$50 \cdot 10^6$	250 км	500 км	800 км	1000 км	1250 км	1600 км

Табл. 117

ду собой. На передней части шариковых блоков установлены специальные смазочные резервуары, непрерывно обеспечивающие необходимое количество смазки дорожкам качения для шариков под нагрузкой. Кроме того, смазочные резервуары значительно сокращают частоту смазки модуля. Такая система обеспечивает длительный интервал между операциями техобслуживания: версия SP: каждые 5000 км или 1 год эксплуатации на основании значения, достигнутого ранее. Если требуется большая долговечность или в случае применения в высокодинамичных или высоконагруженных системах, просим вас обратиться в компанию для дополнительной проверки.

- Вставить кончик маслёнки в смазочный ниппель.
- A - профильная направляющая - B - ШВП
- Тип смазочного материала: смазка класса "№ 2" на основе литиевого мыла.
- В случае, если изделия эксплуатируются в условиях высоких нагрузок и/или в тяжёлых внешних условиях, межсервисные интервалы следует сократить. За дополнительной информацией просьба обращаться непосредственно в компанию "Rollon".

Количество смазочных материалов для заправки систем смазывания при техобслуживании:

Тип	Количество [г] смазки на каждый смазочный ниппель
TV 60	1,4
TV 80	2,6
TV 110	5,0
TV 140	1,3

Табл. 118

Количество смазочного материала, рекомендованного для регулярного смазывания шариковой гайки

Тип	Количество [г] смазки на ниппель
16-05	0,6
16-10	0,8
16-16	1,0
20-05	0,9
20-20	1,7
25-05	1,4
25-25	2,4
32-05	2,3
32-10	2,8
32-32	3,7

Табл. 119

> Критическая скорость

Максимальная скорость линейного перемещения, обеспечиваемая актуаторами серии "Rollon TV", зависит от критической скорости ходового винта (обусловленной его диаметром и длиной), а также от максимально допустимой скорости используемой гайки. Предельная скорость линейного перемещения актуаторов серии "Rollon TV" может быть вычислена по следующей формуле:

$$V_{\max} = \frac{f}{l_n^2} \text{ [м/с]}$$

Табл. 120

> Параметры, учитываемые в расчётах

Диаметр и шаг винта	Применяемый коэффициент "f"	Критическая длина актуатора (l_n)
16-05	$1.63 \cdot 10^5$	$l_n = LT - \left(\frac{LT - C_u}{2} \right)$ <p>LT = полная длина Cu = полезная длина хода</p>
16-10	$3.25 \cdot 10^5$	
16-16	$5.20 \cdot 10^5$	
20-05	$2.13 \cdot 10^5$	
20-20	$8.42 \cdot 10^5$	
25-05	$2.76 \cdot 10^5$	
25-25	$13.48 \cdot 10^5$	
32-05	$3.58 \cdot 10^5$	
32-10	$7.03 \cdot 10^5$	
32-32	$22.50 \cdot 10^5$	

Табл. 121

Данные по максимальной скорости линейного перемещения, зависящей от ШВП указаны в приведённой ниже таблице.

Диаметр и шаг винта	Максимальная скорость линейного перемещения шариковой гайки [м/с]
16-05	0.5
16-10	1.0
16-16	1.6
20-05	0.5
20-20	2.0
25-05	0.5
25-25	2.5
32-05	0.4
32-10	0.8
32-32	2.5

Табл. 122

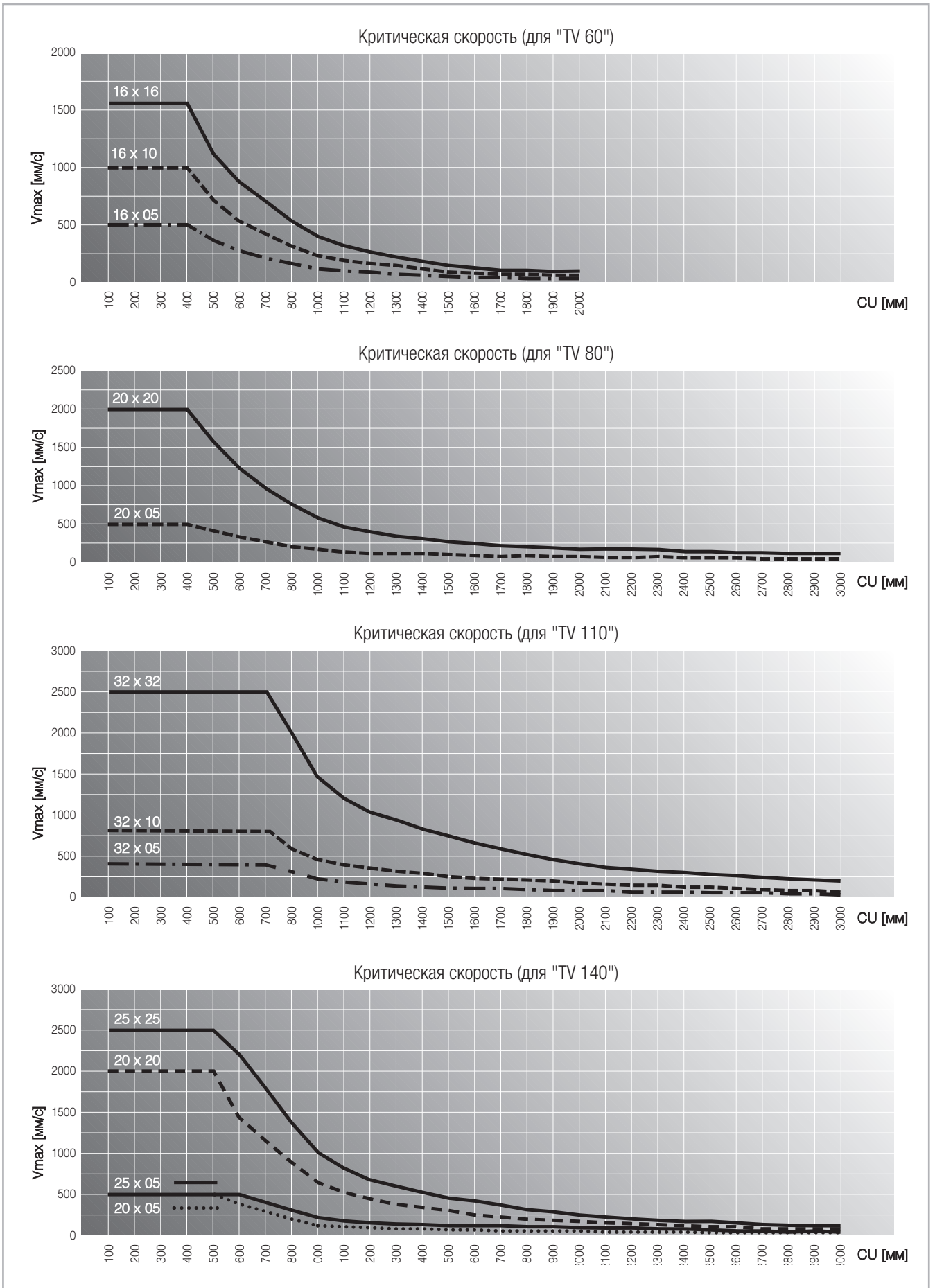


Рис. 47

Аксессуары

Крепление скобами

В актуаторах серии "Rollon TV" используются направляющие, способные воспринимать нагрузки, воздействующие на них в любых направлениях. Соответственно, актуаторы могут монтироваться в любом положении и любой ориентации. Для крепления актуаторов рекомендуется использовать показанные ниже предусмотренные в алюминиевых корпусах крепёжные пазы.

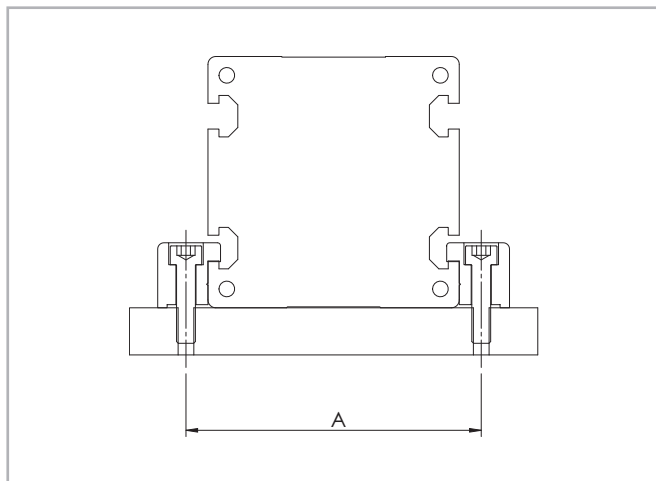


Рис. 48

Тип	A Размеры изделий в мм
TV 60	77
TV 80	94
TV 110	130
TV 140	154

Табл. 123

Внимание: не крепить актуаторы винтами за торцы алюминиевого профиля!

Крепёжная скоба

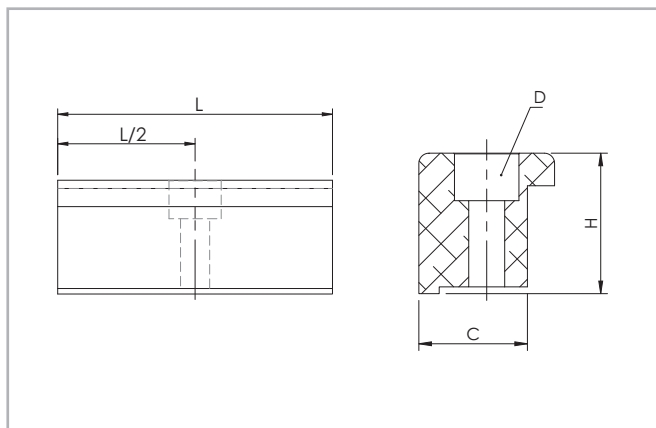


Рис. 49

Размеры (изделий в мм)

Тип	C	H	L	D	Код Rollon
TV 60	16	19.5	35	M5	1002358
TV 80	16	20	50	M6	1002359
TV 110	31	27	100	M10	1002360
TV 140	16	22	50	M6	1001491

Табл. 124

Деталь из анодированного алюминия, предназначенная для крепления актуатора за предусмотренные в его корпусе боковые пазы.

T-образные гайки

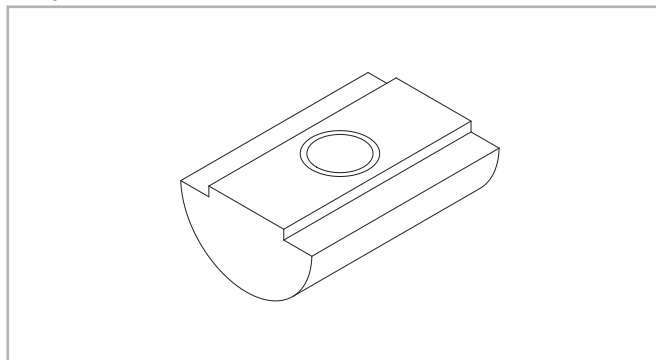


Рис. 50

Код Rollon

Slot	M5	M6	M8
5	6001038	-	-
8	-	6001044	6001045
8.2	-	1000043	-

Табл. 125

В пазах корпуса следует использовать стальные гайки.

Бесконтактные датчики

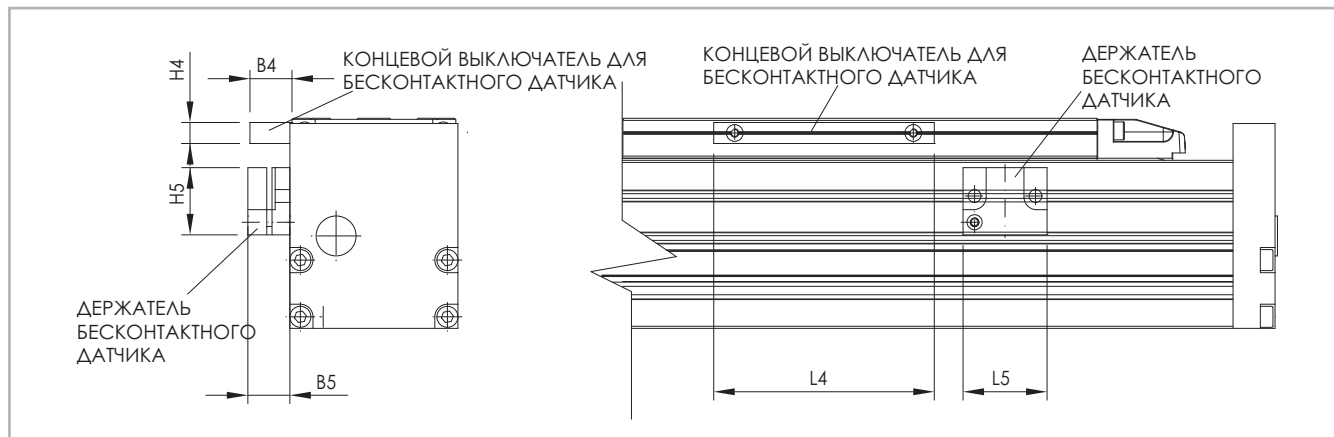


Рис. 51

Держатель бесконтактного датчика

Деталь из алюминия, окрашенная в красный цвет и комплектуемая Т-образными гайками для крепления в пазы, предусмотренные в корпусе актуатора.

Концевой выключатель для бесконтактного датчика

Оцинкованная металлическая пластина, устанавливаемая на каретку и регистрируемая бесконтактным датчиком.

Размеры изделий [мм]

	B4	B5	L4	L5	H4	H5	датчика	Бесконтактные датчики Комплект держателя	Бесконтактные датчики Комплект концевого выключателя
TV 60	20	20	105	40	10	32	Ø12	G000849	G000581
TV 80	20	20	105	40	10	32	Ø12	G000849	G000581
TV 110	20	20	105	40	10	32	Ø12	G000850	G000581
TV 140	21	20	50	40	20	32	Ø12	G000209	G000269

Табл. 126

Код заказа



> Идентификационный код систем "TV" линейного перемещения

V	06	1605	5P	0800	1A	
	06=60	16-05	5P=ISO 5			
	08=80	16-10	7N=ISO 7			
	11=110	16-16				
	14=140	20-05				
		20-20				
		25-05				
		25-25				
		32-05				
		32-10				
		32-32				
				L = полная длина изделия		
			Тип см. стр. PS-39 стр. PS-42, таб. 100, 105, 110, 115			
			Диаметр и шаг винта шариковинтовой пары			
			Типоразмер см. стр. PS-39 стр. PS-42			
			Актуатор серии "TV" см. стр. PS-37			

Для создания идентификационных кодов для линии актуаторов можно посетить: <http://configureactuator.rollon.com>

Серия "ТК"

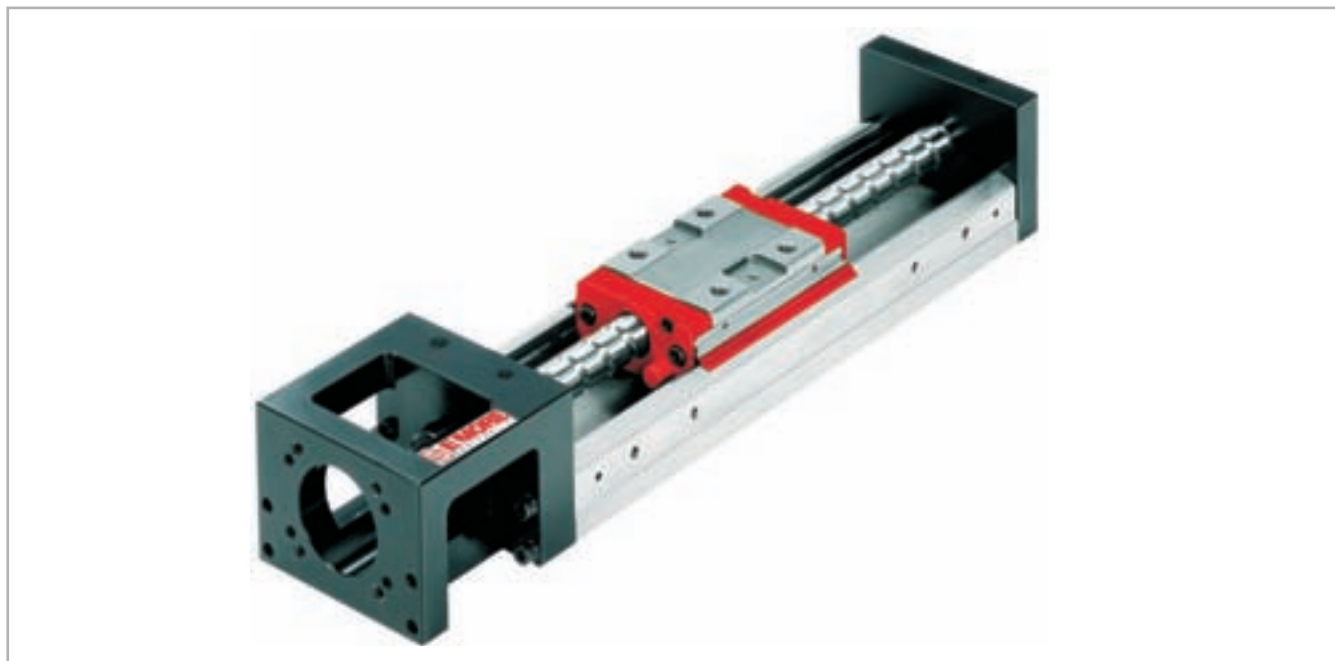
**> Описание изделий серии "ТК"**

Рис. 52

Системы "ТК" линейного перемещения целиком выполнены из стали, что позволяет дополнительно увеличить грузоподъёмность, а также точность и стабильность позиционирования - и всё это при весьма компактных размерах. Габариты актуаторов этой серии делают их взаимозаменяемыми с другими распространёнными актуаторами с шариковинтовой парой.

Все монтажные и опорные поверхности выполнены по высокому классу точности, с тем, чтобы обеспечить точность перемещения актуатора строго по заданной оси на всей длине его хода. Для передачи ходового усилия используется шарико-винтовая пара - она же позволяет обеспечить высокую стабильность позиционирования.

> Компоненты

Стальной профиль

В конструкции корпусов актуаторов серии "Rollon TK" используется профиль из горячекатаной подшипниковой стали. Канавки под шарики расположены на внутренних поверхностях U-образного стального профиля. Эти канавки закалены и отшлифованы, что необходимо для обеспечения высокой точности и параллельности перемещений.

Система привода

В стандартном варианте модели серии соответствуют классу "ISO 5" точности и имеют небольшой преднатяг. Под запрос изделия могут поставляться в варианте по "ISO 7" с регулируемым зазором. Кроме того, изделия могут комплектоваться шарико-винтовыми парами с винтами различных диаметров и различного шага. Вышеописанная конструкция изделий позволила придать им следующие основные особенности:

- **высокие механическая жёсткость и компактность системы;**
- **высокие усилия перемещения в сочетании с высокой точностью хода;**
- **высокие механические свойства;**
- **сниженная интенсивность износа;**
- **малые потери на трение.**

Каретка

Каретки актуаторов серии "Rollon TK" выполнены из стали того же сорта, что и корпуса этих актуаторов. Каждая каретка одновременно выполняет две различные функции - функцию линейного подшипника и функцию гайки шариковинтовой пары. Все дорожки качения каретки закалены и отшлифованы.

Защита

С передней и задней сторон линейных актуаторов "Rollon TK" предусмотрены уплотнения, защищающие каретку. Под запрос все модели серии "Rollon TK", за исключением "TK 40", могут комплектоваться термостойкой гофрозащитой.

TK 40

"TK 40" - размеры

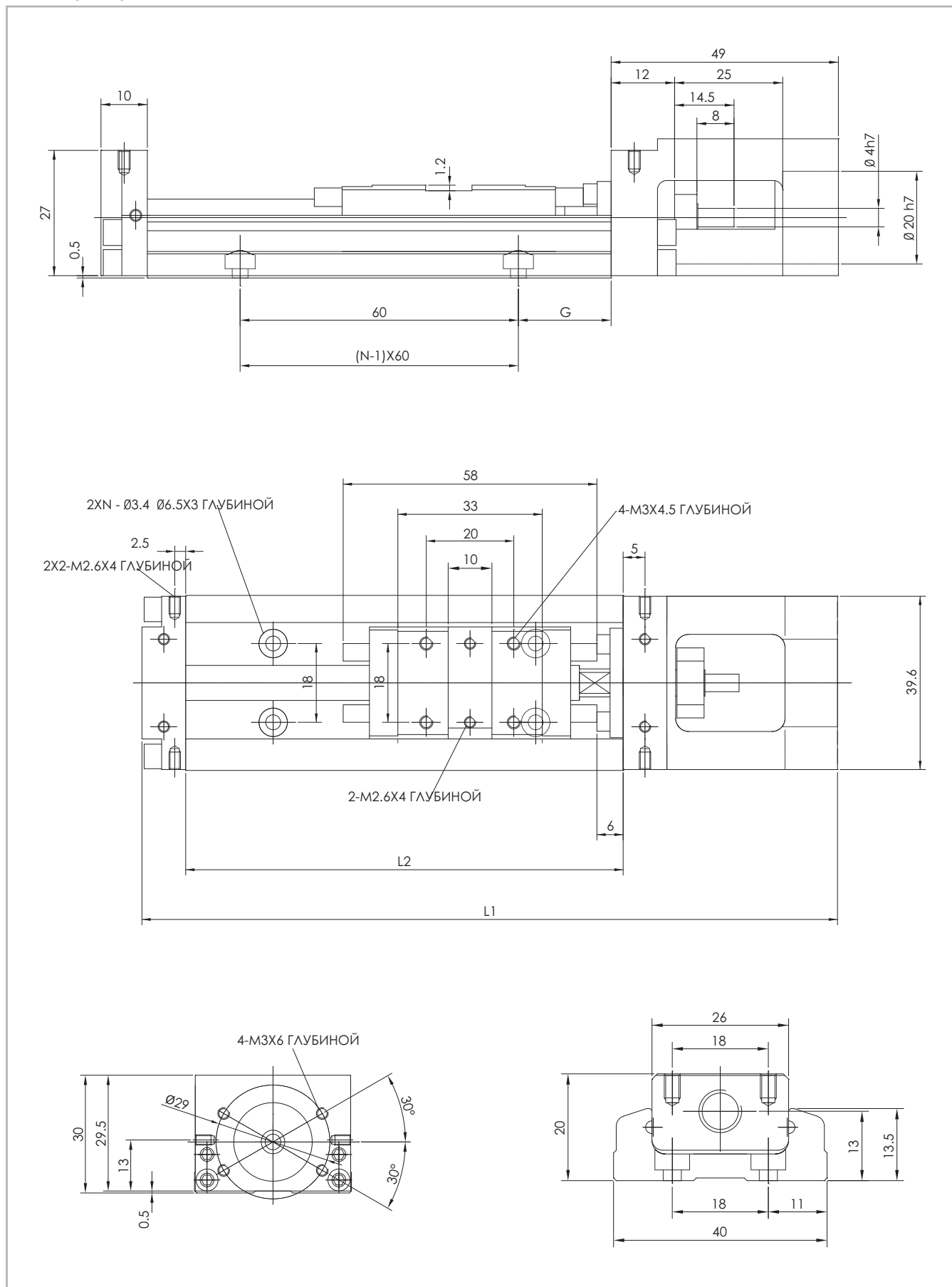


Рис. 53

Технические характеристики

	Тип		
	TK 40		
Полезная длина хода, 1 каретка, CU1 [мм]	36	86	136
Полезная длина хода, 2 каретки, CU2 [мм]	-	34	84
Размер "G" [мм]	20	15	40
Размер "n" [мм]	2	3	3
Максимальная скорость [м/с]	см. стр. PS-60		
Длина "L2" направляющей [мм]	100	150	200
Полная длина "LT" [мм]	159	209	259
Масса, 1 каретка [кг]	0,48	0,6	0,72
Масса, 2 каретки [кг]	-	0,67	0,79

Табл. 127

Класс точности шариковинтовой пары

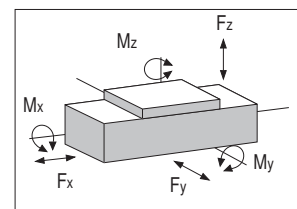
Тип	Крутящий момент страгивания [Нм]		Макс. точность позиционирования [мм/300мм]		Макс. повторяемость [мм]	
	ISO 5	ISO 7	ISO 5	ISO 7	ISO 5	ISO 7
TK 40 / 08-01	0,012	0,008	0,02	-	0,003	0,01

Табл. 128

TK 40 - грузоподъёмность F_x

Тип	F_x [Н]		
	Винт	стат.	дин.
TK 40	08-01	1284	676

Табл. 129



TK 40 - грузоподъёмность

Тип	F_y [Н]		F_z [Н]		M_x [Нм]		M_y [Нм]		M_z [Нм]	
	стат.	дин.	стат.	дин.	стат.	дин.	стат.	дин.	стат.	дин.
"TK 40" - 1 каретка	6468	3920	6468	3920	81	-	33	-	33	-
"TK 40" - 2 каретки	12976	7840	12976	7840	162	-	182	-	182	-

Расчёты статической нагрузки и ресурса см. на стр. SL-2 и SL-3

Табл. 130

> ТК 60

"ТК 60" - размеры

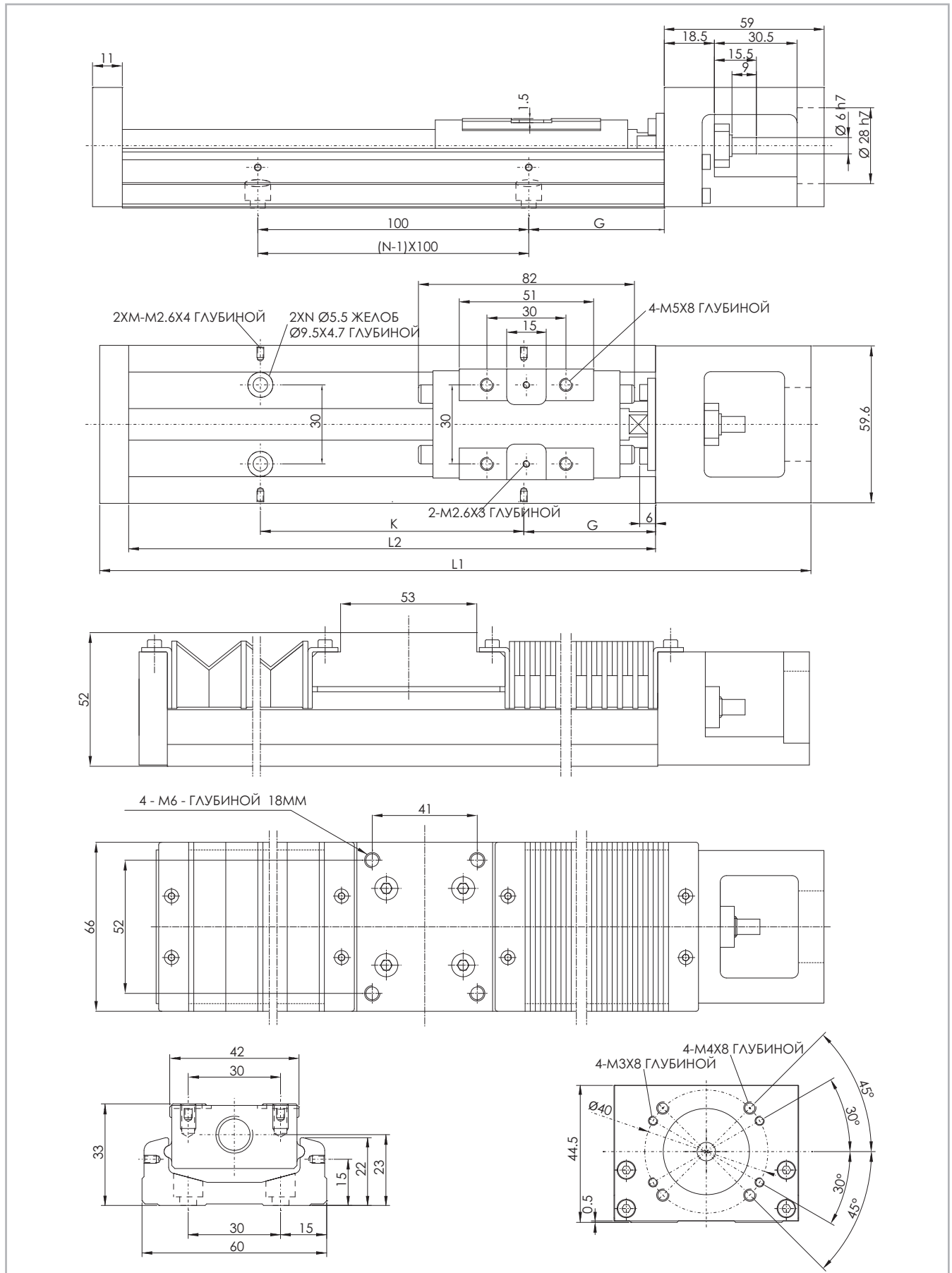


Рис. 54

Технические характеристики

		Тип					
		TK 60					
Полезная длина хода, 1 каретка, CU1 [мм]	Без гофрозащиты	60	110	210	310	410	510
	С гофрозащитой	45	77	151	230	300	376
Полезная длина хода, 2 каретки, CU2 [мм]	Без гофрозащиты	-	-	135	235	335	435
	С гофрозащитой	-	-	93	165	241	317
Размер "G"		25	50	50	50	50	50
Размер "K"		100	100	200	100	200	100
Размер "n" [мм]		2	2	3	4	5	6
Размер "m" [мм]		2	3	2	4	3	6
Максимальная скорость [м/с]		см. стр. PS-60					
Длина "L2" направляющей [мм]		150	200	300	400	500	600
Полная длина "LT" [мм]		220	270	370	470	570	670
Масса, 1 каретка [кг]		1,5	1,8	2,4	3	3,6	4,2
Масса, 2 каретки [кг]		-	-	2,7	3,3	3,9	4,6

Табл. 131

Класс точности шариковинтовой пары

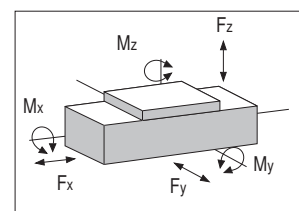
Тип	Крутящий момент страгивания [Нм]		Макс. точность позиционирования [мм/300мм]		Макс. повторяемость [мм]	
	ISO 5	ISO 7	ISO 5	ISO 7	ISO 5	ISO 7
TK 60 / 12-05	0,15	0,07	0,02	-	0,003	0,01
TK 60 / 12-10	0,15	0,07	0,025	-	0,003	0,01

Табл. 132

TK 60 - грузоподъёмность F_x

Тип	F_x [Н]		
	Винт	стат.	дин.
TK 60	12-05	5625	3377
	12-10	3234	2107

Табл. 133



TK 60 - грузоподъёмность

Тип	F_y [Н]		F_z [Н]		M_x [Нм]		M_y [Нм]		M_z [Нм]	
	стат.	дин.	стат.	дин.	стат.	дин.	стат.	дин.	стат.	дин.
"TK 60" - 1 каретка	21462	13230	21462	13230	419	-	152	-	152	-
"TK 60" - 2 каретки	42924	26460	42924	26460	838	-	348	-	348	-

Расчёты статической нагрузки и ресурса см. на стр. SL-2 и SL-3

Табл. 134

> ТК 80

"ТК 80" - размеры

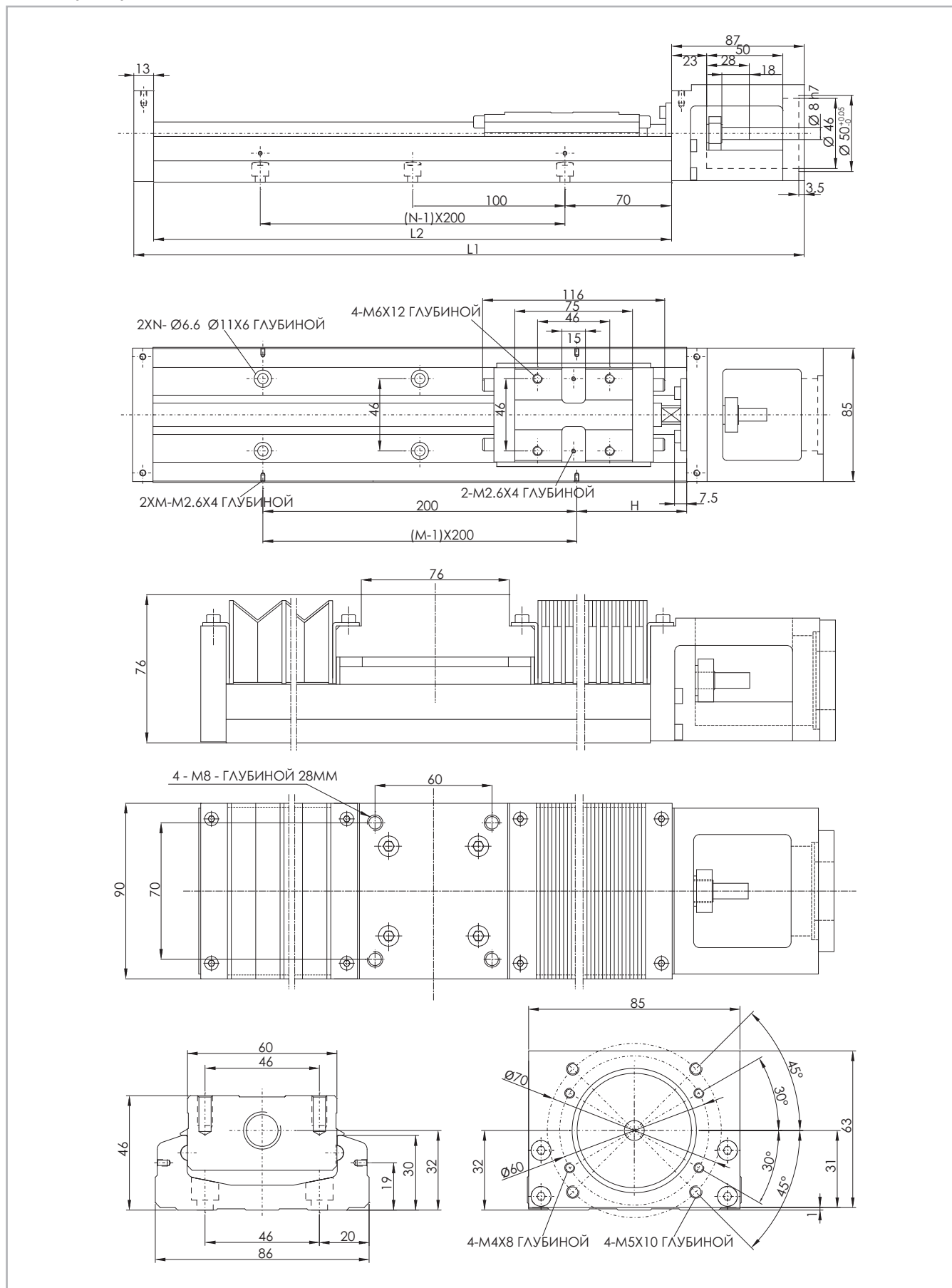


Рис. 55

Технические характеристики

		Тип					
		TK 80					
Полезная длина хода, 1 каретка, CU1 [мм]	Без гофрозащиты	210	310	410	510	610	810
	С гофрозащитой	174	248	327	410	491	654
Полезная длина хода, 2 каретки, CU2 [мм]	Без гофрозащиты	100	200	300	400	500	700
	С гофрозащитой	84	158	237	319	399	561
Размер "H"		70	20	70	20	70	70
Размер "n" [мм]		3	4	5	6	7	9
Размер "m" [мм]		2	3	3	4	4	5
Максимальная скорость [м/с]		см. стр. PS-60					
Длина "L2" направляющей [мм]		340	440	540	640	740	940
Полная длина "LT" [мм]		440	540	640	740	840	1040
Масса, 1 каретка [кг]		5,7	6,9	8	9,2	10,4	11,6
Масса, 2 каретки [кг]		6,5	7,7	8,8	10	11,2	12,4

Табл. 135

Класс точности шариковинтовой пары

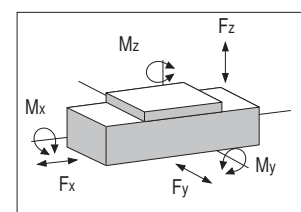
Тип	Крутящий момент страгивания [Нм]		Макс. точность позиционирования [мм/300мм]		Макс. повторяемость [мм]	
	ISO 5	ISO 7	ISO 5	ISO 7	ISO 5	ISO 7
TK 80 / 15-10	0,17	0,1	0,03	-	0,003	0,01
TK 80 / 15-20	0,17	0,1	0,03	-	0,003	0,01

Табл. 136

TK 80 - грузоподъёмность F_x

Тип	F_x [Н]		
	Винт	стат.	дин.
TK 80	15-10	11387	6429
	15-20	6889	4175

Табл. 137



TK 80 - грузоподъёмность

Тип	F_y [Н]		F_z [Н]		M_x [Нм]		M_y [Нм]		M_z [Нм]	
	стат.	дин.	стат.	дин.	стат.	дин.	стат.	дин.	стат.	дин.
"TK 80" - 1 каретка	50764	31458	50764	31458	1507	-	622	-	622	-
"TK 80" - 2 каретки	101348	62916	101348	62916	3014	-	3050	-	3050	-

Расчёты статической нагрузки и ресурса см. на стр. SL-2 и SL-3

Табл. 138

> Критическая скорость

Тип	Шаг винта шариковин- товой пары [мм]	Длина направляющей [мм]	Максимальная скорость [м/с]	
			ISO 5	ISO 7
TK 40/08-01	1	100	0,190	0,190
		150	0,190	0,190
		200	0,190	0,190
TK 60/12-05	5	150	0,550	0,390
		200	0,550	0,390
		300	0,550	0,390
		400	0,550	0,390
		500	0,550	0,390
		600	0,340	0,340
TK 60/12-10	10	150	1,100	0,790
		200	1,100	0,790
		300	1,100	0,790
		400	1,100	0,790
		500	1,100	0,790
		600	0,670	0,670
TK 80/15-10	10	340	0,740	0,520
		440	0,740	0,520
		540	0,740	0,520
		640	0,740	0,520
		740	0,740	0,520
		940	n,a,	0,430
TK 80/15-20	20	340	1,480	1,050
		440	1,480	1,050
		540	1,480	1,050
		640	1,480	1,050
		740	1,480	1,050
		940	1,220	0,870

Табл. 139

Код заказа



> Идентификационный код систем "ТК" линейного перемещения

К	04	0801	5P	0800	1A	
	04=40	08-01	5P=ISO 5		1A = 1 каретка	
	06=60	12-05	7N=ISO 7		2A = 2 каретки	
	08=80	12-10				
		15-10				
		15-20				
					Код приводного блока	
				L = полная длина изделия		
				Тип см. стр. PS-52 стр. PS-56, таб. 131, 135, 139		
				Диаметр и шаг винта шариковинтовой пары		
				Типоразмер см. стр. PS-52 стр. PS-56		
				Актуатор серии "ТК" см. стр. PS-50		

Для создания идентификационных кодов для линии актуаторов можно посетить: <http://configureactuator.rollon.com>

Многоосевые системы



Актуаторы серии "Rollon Precision System" имеют модульную конструкцию, облегчающую создание на их основе многоосевых систем перемещения. Компанией "Rollon" предлагается полный набор соединительных элементов, необходимых для крепления актуаторов

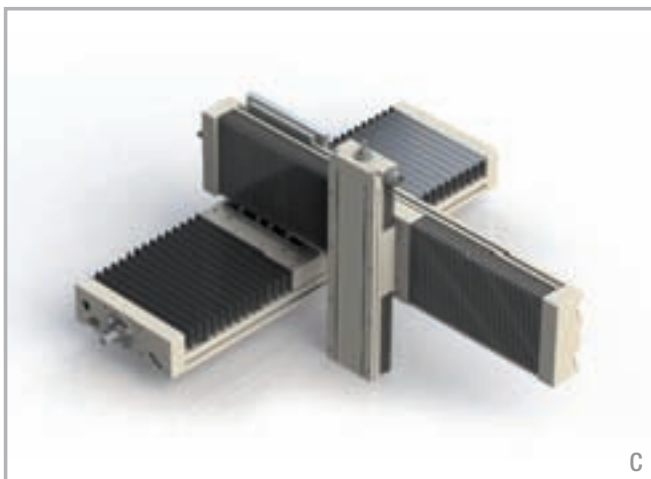
серии "Precision System" любых типоразмеров и длин.

Система с двумя горизонтальными осями



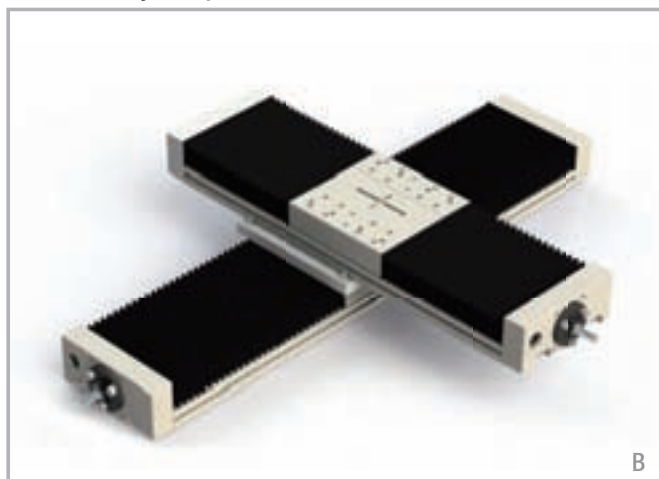
A - Непосредственное крепление оси "Y" к оси "X" (по принципу "корпус к каретке") винтами, без использования соединительных пластин или скоб

Система с тремя осями



C - крепление оси "Y" к оси "X" (по принципу "бок корпуса к каретке") с использованием крепёжных скоб на 90°. Крепление оси "Z" к оси "Y" (по принципу "каретка к каретке") с использованием крестообразной крепёжной пластины.

Система с двумя горизонтальными осями



B - крепление оси "Y" к оси "X" (по принципу "каретка к каретке") с использованием крестообразной крепёжной пластины.

Three-axes system



D - крепление оси "Y" к оси "X" (по принципу "бок корпуса к каретке") с использованием крепёжных скоб на 90°.

Крепёжные / соединительные пластины поставляются только под заказ.

Статическая нагрузка и долговечность Plus-Clean Room-Smart-Eco-Precision



> Статическая нагрузка

При расчётах статических нагрузок используются следующие переменные: F_y (полезная нагрузка, воздействующая на каретку в радиальном направлении), F_z (полезная нагрузка, воздействующая на каретку в осевом направлении), а также значения M_x , M_y и M_z максимально допустимых моментов, воздействующих на каретку по одноимённым осям. Превышение максимально допустимых нагрузок, соответствен-

но моментов, отрицательно скажется на эксплуатационных характеристиках системы. В расчётах статической нагрузки используется дополнительная переменная " S_0 ", обозначающая коэффициент запаса прочности и позволяющая более гибко учитывать в расчётах специфику тех условий, в которых планируется эксплуатировать изделие.

Коэффициент " S_0 " запаса прочности

Условия предполагаемой эксплуатации: ударная нагрузка отсутствует, вибрация отсутствует, случаи резкого изменения направления перемещения каретки на противоположное редки; качество и точность монтажа высокие, упругие деформации отсутствуют, эксплуатация осуществляется в условиях минимума внешних загрязнений	2 - 3
Нормальные условия монтажа и эксплуатации	3 - 5
Ожидается эксплуатация в условиях вибраций и ударных нагрузок, с высокой частотой изменений направления перемещения системы на противоположное, а также в условиях существенных упругих деформаций	5 - 7

Рис. 1

Отношение фактической нагрузки к максимально допустимой не должно превышать величины, обратной по отношению к используемому коэффициенту " S_0 " запаса прочности.

$\frac{P_{fy}}{F_y} \leq \frac{1}{S_0}$	$\frac{P_{fz}}{F_z} \leq \frac{1}{S_0}$	$\frac{M_1}{M_x} \leq \frac{1}{S_0}$	$\frac{M_2}{M_y} \leq \frac{1}{S_0}$	$\frac{M_3}{M_z} \leq \frac{1}{S_0}$
---	---	--------------------------------------	--------------------------------------	--------------------------------------

Рис. 2

Приведённая выше формула применима к случаям воздействия на каретку единичной нагрузки. В случаях, когда на каретку / систему

могут одновременно воздействовать несколько нагрузок, следует убедиться, что выполняется следующее соотношение:

$\frac{P_{fy}}{F_y} + \frac{P_{fz}}{F_z} + \frac{M_1}{M_x} + \frac{M_2}{M_y} + \frac{M_3}{M_z} \leq \frac{1}{S_0}$	<p>P_{fy} = действующая (в направлении "y") нагрузка (Н) F_y = номинальная статическая нагрузка (в направлении "y") (Н) P_{fz} = действующая (в направлении "z") нагрузка (Н) F_z = номинальная статическая нагрузка (в направлении "z") (Н) M_1, M_2, M_3 = внешние моменты (Нм) M_x, M_y, M_z = максимально допустимые моменты, воздействующие на систему в различных направлениях (Нм)</p>
--	--

Рис. 3

В тех случаях, когда есть основания полагать, что усилия, которые будут воздействовать на систему в условиях реальной эксплуатации, были определены с высокой степенью точности и достоверности, коэффициент " S_0 " запаса прочности допускается брать приближённым к нижней границе его соответствующего диапазона. Чем существеннее ударные нагрузки и вибрации, которым будет подвергаться система линейного перемещения, тем большим должно быть применяемое в расчётах значение этого коэффициента. Показанием к увеличению применяемого в расчётах значения коэффициента запаса прочности также является предполагаемое воздействие на систему линейного перемещения интенсивных динамических нагрузок. За дополнительной информацией просьба обращаться напрямую в Отдел прикладного проектирования (Application Engineering Department) компании "Rollon".

Коэффициент запаса прочности ремня, используемый в динамических расчётах

Ударные нагрузки, вибрации	Скорости и ускорения	Ориентация	
Отсутствуют ударные нагрузки и вибрации	Низкие	Горизонтальная	1,4
		Вертикальная	1,8
Невысокие ударные нагрузки и вибрации	Средние	Горизонтальная	1,7
		Вертикальная	2,2
Сильные ударные нагрузки и вибрации	Высокие	Горизонтальная	2,2
		Вертикальная	3

Табл. 1

> Ресурс

Определение расчётного эксплуатационного ресурса

Важным параметром, учитываемым при определении эксплуатационного ресурса, является динамическая грузоподъёмность "С". Эта грузоподъёмность, как правило, определяется и указывается для номинального ресурса изделий в 100 км пробега каретки. Взаимос-

вязь между расчётным эксплуатационным ресурсом, динамической грузоподъёмностью и эквивалентной нагрузкой описывается следующей формулой:

$$L_{\text{км}} = 100 \text{ км} \cdot \left(\frac{C}{P} \cdot \frac{1}{f_i} \right)^3$$

$L_{\text{км}}$ = расчётный эксплуатационный ресурс (км)
 C = динамическая грузоподъёмность (Н)
 P = полезная, или фактическая, эквивалентная нагрузка (Н)
 f_i = коэффициент условий эксплуатации (см. Табл. 2)

Рис. 4

Под эквивалентной нагрузкой " P_{eq} " понимается сумма всех одновременно действующих на каретку сил и моментов. В случае, когда все составляющие известны, " P " определяется по следующей формуле:

Для типа "SP"

$$P_{\text{eq}} = P_{f_y} + P_{f_z} + \left(\frac{M_1}{M_x} + \frac{M_2}{M_y} + \frac{M_3}{M_z} \right) \cdot F_y$$

Рис. 5

Для типов "CI" и "CE"

$$P_{\text{eq}} = P_{f_y} + \left(\frac{P_{f_z}}{F_z} + \frac{M_1}{M_x} + \frac{M_2}{M_y} + \frac{M_3}{M_z} \right) \cdot F_y$$

Рис. 6

Мы исходим из допущения, что постоянно действующие внешние нагрузки / воздействия не меняются с течением времени. Краткосрочные нагрузки, не выходящие за пределы максимальной грузоподъёмности, не оказывают сколь-либо заметного влияния на реальный ресурс изделий, и по этой причине такими краткосрочными нагрузками можно пренебречь.

Коэффициент " f_i " условий эксплуатации

f_i	
ударные нагрузки и вибрации отсутствуют, случаи резкого изменения направления перемещения каретки на противоположное редки; ($a < 5 \text{ м/с}^2$) воздействие загрязнений минимально; скорости перемещения низкие (менее 1 м/с):	1,5 - 2
незначительные вибрации; средние скорости хода; (1-2 м/с), средняя или высокая частота изменений направления перемещения каретки на противоположное ($5 \text{ м/с}^2 < a < 10 \text{ м/с}^2$)	2 - 3
ударные нагрузки и вибрации; высокие ($> 2 \text{ м/с}$) скорости хода, высокая частота изменений направления перемещения каретки на противоположное; ($a > 10 \text{ м/с}^2$) высокая загрязнённость, чрезвычайно малые длины хода	> 3

Табл. 2

Статическая нагрузка и долговечность "UNILINE"



Статическая нагрузка

При расчётах статических нагрузок используются следующие переменные: C_{Orad} (полезная нагрузка, действующая на каретку в радиальном направлении), C_{Oax} (полезная нагрузка, действующая на каретку в осевом направлении), а также значения M_x , M_y и M_z максимально допустимых моментов, действующих на каретку по одноимённым осям. Превышение макси-

мально допустимых нагрузок, соответственно моментов, отрицательно скажется на эксплуатационных характеристиках системы. В расчётах статической нагрузки используется дополнительная переменная " S_0 ", обозначающая коэффициент запаса прочности и позволяющая более гибко учитывать в расчётах специфику тех условий, в которых планируется эксплуатировать изделие.

Коэффициент " S_0 " запаса прочности

Условия предполагаемой эксплуатации: ударная нагрузка отсутствует, вибрация отсутствует, случаи резкого изменения направления перемещения каретки на противоположное редки; качество и точность монтажа высокие, упругие деформации отсутствуют, эксплуатация осуществляется в условиях минимума внешних загрязнений	1 - 1,5
Нормальные условия монтажа и эксплуатации	1,5 - 2
Ожидается эксплуатация в условиях вибраций и ударных нагрузок, с высокой частотой изменений направления перемещения системы на противоположное, а также в условиях существенных упругих деформаций	2 - 3,5

Рис. 7

Отношение фактической нагрузки к максимально допустимой не должно превышать величины, обратной по отношению к используемому коэффициенту " S_0 " запаса прочности.

$\frac{P_{Orad}}{C_{Orad}} \leq \frac{1}{S_0}$	$\frac{P_{Oax}}{C_{Oax}} \leq \frac{1}{S_0}$	$\frac{M_1}{M_x} \leq \frac{1}{S_0}$	$\frac{M_2}{M_y} \leq \frac{1}{S_0}$	$\frac{M_3}{M_z} \leq \frac{1}{S_0}$
--	--	--------------------------------------	--------------------------------------	--------------------------------------

Рис. 8

Приведённая выше формула применима к случаям воздействия на каретку единичной нагрузки. В случаях, когда на каретку / систему

могут одновременно воздействовать несколько нагрузок, следует убедиться, что выполняется следующее соотношение:

$\frac{P_{Orad}}{C_{Orad}} + \frac{P_{Oax}}{C_{Oax}} + \frac{M_1}{M_x} + \frac{M_2}{M_y} + \frac{M_3}{M_z} \leq \frac{1}{S_0}$	P_{Orad}	= величина полезной нагрузки, действующей на систему в радиальном направлении (Н)
	C_{Orad}	= максимально допустимая величина нагрузки, действующей на систему в радиальном направлении (Н)
	P_{Oax}	= величина полезной нагрузки, действующей на систему в осевом направлении (Н)
	C_{Oax}	= максимально допустимая величина нагрузки, действующей на систему в осевом направлении (Н)
	M_1, M_2, M_3	= внешние моменты (Нм)
	M_x, M_y, M_z	= максимально допустимые моменты, действующие на систему в различных направлениях (Нм)

Рис. 9

В тех случаях, когда есть основания полагать, что усилия, которые будут действовать на систему в условиях реальной эксплуатации, были определены с высокой степенью точности и достоверности, коэффициент " S_0 " запаса прочности допускается брать приближённым к нижней границе его соответствующего диапазона. Чем существеннее ударные нагрузки и вибрации, которым будет подвергаться система линейного перемещения, тем большим должно быть приме-

няемое в расчётах значение этого коэффициента. Показанием к увеличению применяемого в расчётах значения коэффициента запаса прочности также является предполагаемое воздействие на систему линейного перемещения интенсивных динамических нагрузок. За дополнительной информацией просьба обращаться напрямую в Отдел прикладного проектирования (Application Engineering Department) компании "Rollon".

> Формулы для выполнения вычислений

Моменты "M_y" и "M_z" для систем линейного перемещения с удлиненной кареткой

Допустимые нагрузки на систему, соответственно допустимые величины моментов "M_y" и "M_z", зависят от длины крепёжной пластины каретки. Моменты "M_{zn}" и "M_{yn}", являющиеся максимально допустимыми для системы линейного перемещения с учётом длины крепёжной пластины её каретки, рассчитываются по следующим формулам:

$S_n = S_{min} + n \cdot \Delta S$ $M_{zn} = \left(1 + \frac{S_n - S_{min}}{K}\right) \cdot M_{zmin}$ $M_{yn} = \left(1 + \frac{S_n - S_{min}}{K}\right) \cdot M_{ymin}$	<p>M_{zn} = максимально допустимый момент (Нм)</p> <p>M_{zmin} = минимальные значения (Нм)</p> <p>M_{yn} = максимально допустимый момент (Нм)</p> <p>M_{ymin} = минимальные значения (Нм)</p> <p>S_n = длина крепёжной пластины каретки (мм)</p> <p>S_{min} = минимальная длина крепёжной пластины каретки (мм)</p> <p>ΔS = запас по длине, учитываемый при проектировании каретки увеличенной длины</p> <p>K = постоянная</p>
--	--

Рис. 10

Тип	M _{y min}	M _{z min}	S _{min}	ΔS	K
A40L	22	61	240	10	74
A55L	82	239	310		110
A75L	287	852	440		155
C55L	213	39	310		130
C75L	674	116	440		155
E55L	165	239	310		110
E75L	575	852	440		155
ED75L (M _z)	1174	852	440		155
ED75L (M _y)	1174	852	440		270

Табл. 3

Моменты "M_y" и "M_z" для систем линейного перемещения с двумя каретками

Допустимые нагрузки на систему, соответственно допустимые величины моментов "M_y" и "M_z", зависят от расстояния между центрами кареток. Моменты "M_{yn}" и "M_{zn}", являющиеся максимально допустимыми для системы линейного перемещения с учётом расстояний между центрами кареток, рассчитываются по следующим формулам:

$$L_n = L_{min} + n \cdot \Delta L$$

$$M_y = \left(\frac{L_n}{L_{min}} \right) \cdot M_{ymin}$$

$$M_z = \left(\frac{L_n}{L_{min}} \right) \cdot M_{zmin}$$

- M_y = максимально допустимый момент (Нм)
- M_z = максимально допустимый момент (Нм)
- M_{ymin} = минимальные значения (Нм)
- M_{zmin} = минимальные значения (Нм)
- L_n = расстояние между центрами кареток (мм)
- L_{min} = минимальное значение расстояния между центрами кареток (мм)
- ΔL = запас по длине, учитываемый при проектировании каретки увеличенной длины

Рис. 11

Тип	M _{y min}	M _{z min}	L _{min}	ΔL
A40D	70	193	235	5
A55D	225	652	300	5
A75D	771	2288	416	8
A100D	2851	4950	396	50
C55D	492	90	300	5
C75D	1809	312	416	8
E55D	450	652	300	5
E75D	1543	2288	416	8
ED75D	3619	2288	416	8

Табл. 4

> Ресурс

Определение расчётного эксплуатационного ресурса

Важным параметром, учитываемым при определении эксплуатационного ресурса, является динамическая грузоподъёмность "С". Эта грузоподъёмность, как правило, определяется и указывается для номинального ресурса изделий в 100 км пробега каретки. Значения

данного параметра для различных систем линейного перемещения приведены ниже, в Таблице 45. Взаимосвязь между расчётным эксплуатационным ресурсом, динамической грузоподъёмностью и эквивалентной нагрузкой описывается следующей формулой:

$$L_{км} = 100 \text{ км} \cdot \left(\frac{C}{P} \cdot \frac{f_c}{f_i} \cdot f_n \right)^3$$

- L_{км} = расчётный эксплуатационный ресурс (км)
- C = динамическая грузоподъёмность (Н)
- P = полезная, или фактическая, эквивалентная нагрузка (Н)
- f_i = коэффициент условий эксплуатации (см. Табл. 5)
- f_c = коэффициент контакта (см. Табл. 6)
- f_n = коэффициент длины хода (см. Рис. 13)

Рис. 12

Под эквивалентной нагрузкой "P" понимается сумма всех одновременно воздействующих на каретку сил и моментов. В случае, когда все составляющие известны, "P" определяется по следующей формуле:

$$P = P_r + \left(\frac{P_a}{C_{0ax}} + \frac{M_1}{M_x} + \frac{M_2}{M_y} + \frac{M_3}{M_z} \right) \cdot C_{0rad}$$

Рис. 13

Мы исходим из допущения, что постоянно действующие внешние нагрузки / воздействия не меняются с течением времени. Краткосрочные нагрузки, не выходящие за пределы максимальной грузоподъёмности, не оказывают сколь-либо заметного влияния на реальный ресурс изделий, и по этой причине такими краткосрочными нагрузками можно пренебречь.

Коэффициент "f_i" условий эксплуатации

f _i	
Ударные нагрузки и вибрации отсутствуют, случаи резкого изменения направления перемещения каретки на противоположное редки, воздействие загрязнений минимально; скорости перемещения низкие (менее 1 м/с)	1 - 1,5
Незначительные вибрации; средние скорости хода (1 - 2,5 м/с), средняя или высокая частота изменений направления перемещения каретки на противоположное	1,5 - 2
Ожидается эксплуатация в условиях вибраций и ударных нагрузок, на высоких (свыше 2,5 м/с) скоростях, и с высокой частотой изменений направления перемещения каретки на противоположное; загрязнённость по месту предполагаемой эксплуатации чрезвычайно высока	2 - 3,5

Табл. 5

Коэффициент "f_c" контакта

f _c	
Стандартная каретка	1
Удлиненная каретка	0,8
Две каретки	0,8

Табл. 6

Коэффициент «f_h» длины хода

Коэффициент "f_h" длины хода позволяет учесть в расчётах дополнительную нагрузку направляющих и роликов, возникающих при выполнении каретками, при том же суммарном пробеге, большего количества ходов меньшей единичной длины. Значения коэффициента определяются по приведённой ниже диаграмме (причём для длин хода, превышающих 1 метр, значение данного коэффициента равно единице):

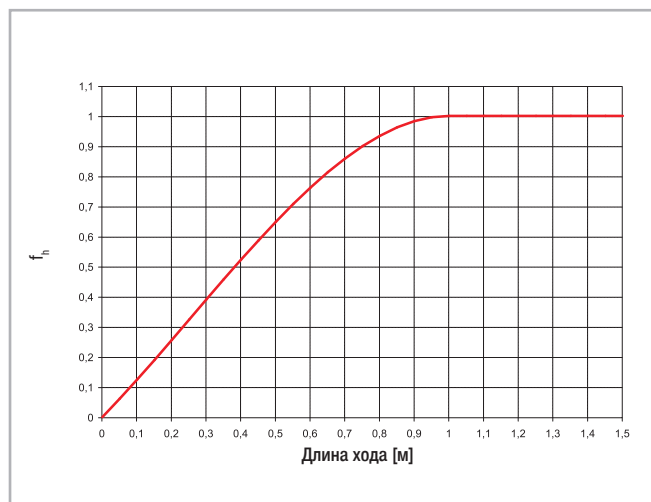


Рис. 14

> Определение вращающего момента двигателя

Момент C_m, который должен обеспечиваться приводным блоком актуатора, вычисляется по следующей формуле:

$$C_m = C_v + \left(F \cdot \frac{D_p}{2} \right)$$

- C_m = развиваемый двигателем момент (Нм)
- C_v = Момент страгивания (Нм)
- F = сила, действующая на зубчатый ремень (Н)
- D_p = диаметр шкива каретки (м)

Рис. 15

Опросный лист



Общая информация:

Дата: № запроса:

Адрес:

Контактные лица:

Компания:

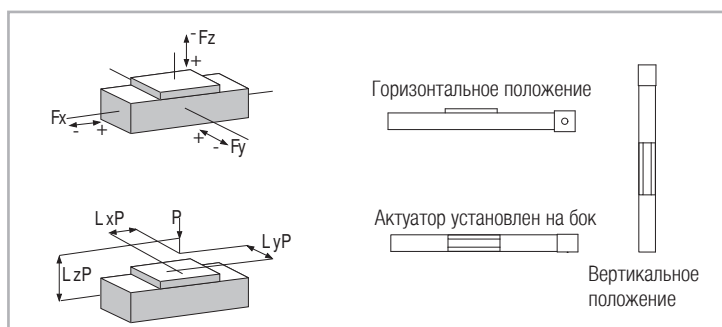
Дата:

Телефон:

Факс:

Технические характеристики:

				Ось «X»	Ось «Y»	Ось «Z»
Длина полезного хода (включая запас хода)		S	[мм]			
Перемещаемая масса		P	[кг]			
Местоположение массы	Направление "X"	LxP	[мм]			
	Направление "Y"	LyP	[мм]			
	Направление "Z"	LzP	[мм]			
Дополнительное усилие	Направление "+/-"	Fx (Fy, Fz)	[Н]			
Место приложения усилия	Направление "X"	Lx Fx (Fy, Fz)	[мм]			
	Направление "Y"	Ly Fx (Fy, Fz)	[мм]			
	Направление "Z"	Lz Fx (Fy, Fz)	[мм]			
Монтажное положение (горизонтальное /вертикальное / наклонное)						
Максимальная скорость перемещения		V	[м/с]			
Максимальное ускорение		a	[м/с ²]			
Стабильность позиционирования		Δs	[мм]			
Требуемый срок службы		L	[ч]			



Внимание: к запросу просьба прикладывать чертежи или эскизы, а также описание рабочих циклов.



ROLLON S.p.A. - Италия



Via Trieste 26
I-20871 Vimercate (MB)
Phone: (+39) 039 62 59 1
www.rollon.it - infocom@rollon.it

● Rollon Подразделения и Представительские Офисы
● Дистрибьюторы:

Подразделения:

ROLLON GmbH - Германия



Bonner Strasse 317-319
D-40589 Düsseldorf
Phone: (+49) 211 95 747 0
www.rollon.de - info@rollon.de

ROLLON B.V. - Нидерланды



Ringbaan Zuid 8
6905 DB Zevenaar
Phone: (+31) 316 581 999
www.rollon.nl - info@rollon.nl

Представительский офис:

ROLLON S.p.A. - Россия



117105, Москва, Варшавское шоссе, д. 17, стр. 1, офис 207.
Phone: +7 (495) 508-10-70
www.поллон.рф - info.russia@rollon.com

ROLLON S.A.R.L. - Франция



Les Jardins d'Eole, 2 allée des Séquoias
F-69760 Limonest
Phone: (+33) (0) 4 74 71 93 30
www.rollon.fr - infocom@rollon.fr

ROLLON Corporation - США



101 Bilby Road, Suite B
Hackettstown, NJ 07840
Phone: (+1) 973 300 5492
www.rolloncorp.com - info@rolloncorp.com

Региональный менеджер:

ROLLON - Южная Америка



R. Joaquim Floriano, 397, 2o. andar
Itaim Bibi - 04534-011, São Paulo, BRASIL
Phone: +55 (11) 3198 3645
www.rollonbrasil.com.br - info@rollonbrasil.com

ROLLON Ltd - Китай



51/F Raffles City, 268 Xi Zang Middle Road,
200001 Shanghai (China)
Phone: (+86) 021 2312 7582
www.rollon.cn.com - info@rollon.cn.com

ROLLON India Pvt. Ltd. - Индия

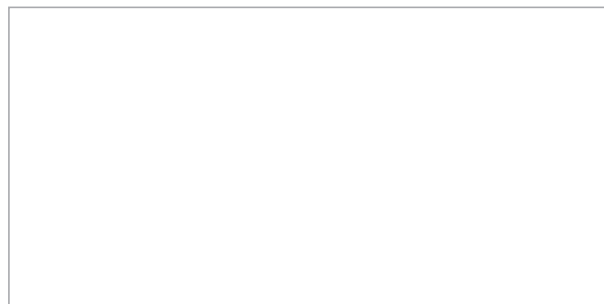


1st floor, Regus Gem Business Centre, 26/1
Hosur Road, Bommanahalli, Bangalore 560068
Phone: (+91) 80 67027066
www.rollonindia.in - info@rollonindia.in

Приглашаем ознакомиться с полной гаммой продуктов



Дистрибьютор



С полным перечнем партнеров Вы сможете ознакомиться на www.rollon.com