

## Шариковые подшипники для высоких температур

### ВНТ FB 400°

Подшипник ВНТ FB 400° проектирован под размер стандартного подшипника, с наружной обработкой для стабилизации, радиальные, с полным наполнением шариками, что делает его пригодным для функционирования от -30° до +400°. Их гамма применения рекомендуется только в диапазоне от 280° до 400°. Подшипники ВНТ FB 400° открытые и нуждаются в смазке маслом для высокой температуры. В новой схеме используется кольцо с внутренним углублением, что дает полную загрузку подшипника шариками. Это техническое решение позволяет отказаться от сепаратора, который является слабым элементом подшипника в работе при высокой температуре. Наибольшее количество шариков в подшипнике позволяет увеличить грузоподъемность, особенно при высокой температуре, но ограничивает их использование на низкой скорости. Этот продукт производится более 20 лет, обеспечивает исключительную эффективность. В частности рекомендовано в приложениях частых изменений, где присутствуют напряжения вращения подшипника и нерегулярных нагрузок.

#### Технические характеристики:

Материал Steel AISI 52100 (Хром) стабилизированный для эксплуатации  
Покрытие фосфатом марганца всех стальных деталей  
Радиальный зазор x4 C5

#### Области приложения:

Краски Печи  
Металлургическая промышленность  
Печи для керамики  
Тележки промышленных печей для обжига кирпича

## Шариковые подшипники для высоких температур

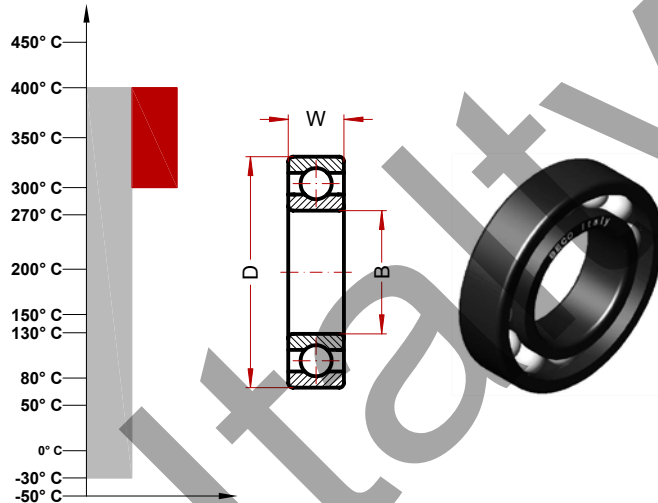
### ВНТ FB 400° (серия 6000)

Макс. температура по Цельсию 400° C

Макс. температура по Фаренгейту 752° F

Рабочий диапазон 300°/400° C

Рабочий диапазон 572°/752° F



Обозначение	Диаметр внутренний (B)	Диаметр внешний (D)	Ширина (W)	Масса, г	Скорость об/мин (*)	Статическая нагрузка, Кн
6000 ВНТ FB 400°	10	26	8	20	90	1.14
6001 ВНТ FB 400°	12	28	8	25	85	1.37
6002 ВНТ FB 400°	15	32	9	30	80	1.65
6003 ВНТ FB 400°	17	35	10	40	75	1.88
6004 ВНТ FB 400°	20	42	12	69	70	2.89
6005 ВНТ FB 400°	25	47	12	80	65	3.38
6006 ВНТ FB 400°	30	55	13	120	60	4.62
6007 ВНТ FB 400°	35	62	14	160	55	6.01
6008 ВНТ FB 400°	40	68	15	190	50	6.80
6009 ВНТ FB 400°	45	75	16	250	45	8.27
6010 ВНТ FB 400°	50	80	16	260	40	9.02
6011 ВНТ FB 400°	55	90	18	390	40	12.26
6012 ВНТ FB 400°	60	95	18	420	40	13.43
6013 ВНТ FB 400°	65	100	18	440	40	14.45
6014 ВНТ FB 400°	70	110	20	600	40	18.21
6015 ВНТ FB 400°	75	115	20	640	40	19.65

Статическая нагрузка и максимальная скорость рассчитаны на максимальную температуру применения этого мы предоставляем техническую информацию для помощи клиенту в выборе. Благодаря исключительно разницу в условиях применения, мы предлагаем клиенту обратиться в нашу инженерную службу и сделать практический тест для проверки в реальных условиях работы.

## Шариковые подшипники для высоких температур

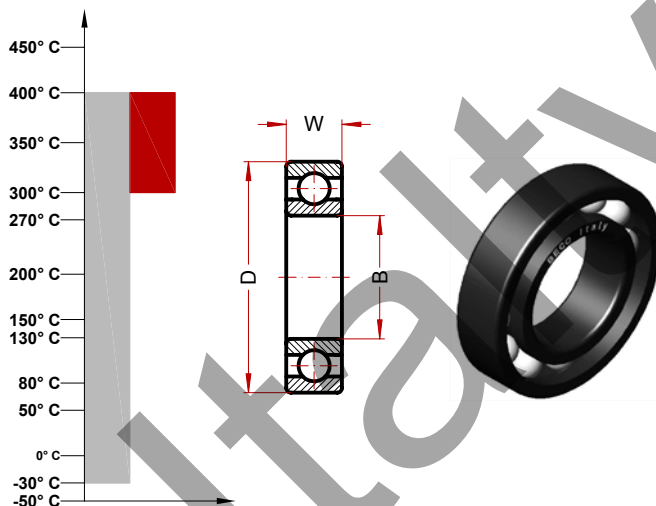
### ВНТ FB 400° (серия 6200)

Макс. температура по Цельсию 400° C

Макс. температура по Фаренгейту 752° F

Рабочий диапазон 300°/400° C

Рабочий диапазон 572°/752° F



Обозначение	Диаметр внутренний (B)	Диаметр внешний (D)	Ширина (W)	Масса, г	Скорость об/мин (*)	Статическая нагрузка, Кн
6200 ВНТ FB 400°	10	30	9	30	90	1.50
6201 ВНТ FB 400°	12	32	10	37	85	1.79
6202 ВНТ FB 400°	15	35	11	45	80	2.17
6203 ВНТ FB 400°	17	40	12	65	75	2.75
6204 ВНТ FB 400°	20	47	14	110	70	3.79
6205 ВНТ FB 400°	25	52	15	130	65	4.62
6206 ВНТ FB 400°	30	62	16	200	60	6.48
6207 ВНТ FB 400°	35	72	17	290	55	8.50
6208 ВНТ FB 400°	40	80	18	370	50	10.40
6209 ВНТ FB 400°	45	85	19	410	45	11.79
6210 ВНТ FB 400°	50	90	20	460	40	13.86
6211 ВНТ FB 400°	55	100	21	610	40	16.90
6212 ВНТ FB 400°	62	110	22	780	40	20.81
6213 ВНТ FB 400°	65	120	23	990	40	23.99
6214 ВНТ FB 400°	70	125	24	1040	40	25.43
6215 ВНТ FB 400°	75	130	25	1210	40	28.32

Статическая нагрузка и максимальная скорость рассчитаны на максимальную температуру применения этого мы предоставляем техническую информацию для помощи клиенту в выборе. Благодаря исключительно разницу в условиях применения, мы предлагаем клиенту обратиться в нашу инженерную службу и сделать практический тест для проверки в реальных условиях работы.

## Шариковые подшипники для высоких температур

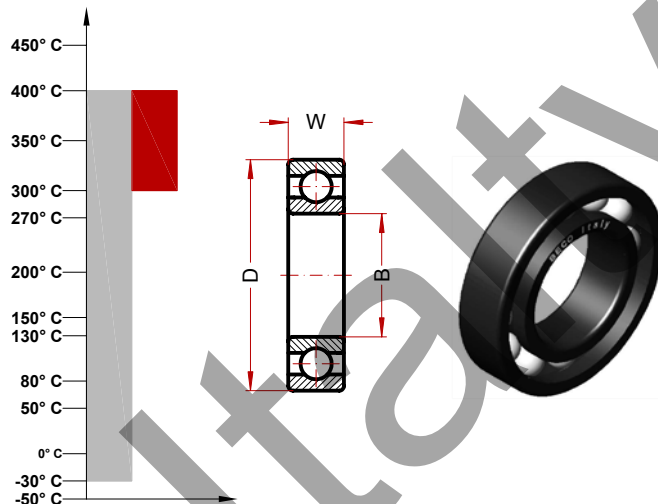
### ВНТ FB 400° (серия 6300)

Макс. температура по Цельсию 400° C

Макс. температура по Фаренгейту 752° F

Рабочий диапазон 300°/400° C

Рабочий диапазон 572°/752° F



Обозначение	Диаметр внутренний (B)	Диаметр внешний (D)	Ширина (W)	Масса, г	Скорость об/мин (*)	Статическая нагрузка, Кн
6300 ВНТ FB 400°	10	35	11	52	90	1.99
6301 ВНТ FB 400°	12	37	12	60	85	2.40
6302 ВНТ FB 400°	15	42	13	80	80	3.12
6303 ВНТ FB 400°	17	47	14	120	75	3.79
6304 ВНТ FB 400°	20	52	15	140	70	4.91
6305 ВНТ FB 400°	25	62	17	225	65	6.59
6306 ВНТ FB 400°	30	72	19	350	60	9.35
6307 ВНТ FB 400°	35	80	21	450	55	10.98
6308 ВНТ FB 400°	40	90	23	620	50	14.45
6309 ВНТ FB 400°	45	100	25	830	45	18.50
6310 ВНТ FB 400°	50	110	27	1050	40	21.25
6311 ВНТ FB 400°	55	120	29	1350	40	27.46
6312 ВНТ FB 400°	60	130	31	1700	40	30.06
6313 ВНТ FB 400°	65	140	33	2100	40	34.68
6314 ВНТ FB 400°	70	150	35	2500	40	39.10
6315 ВНТ FB 400°	75	160	37	3000	40	44.20

Статическая нагрузка и максимальная скорость рассчитаны на максимальную температуру применения этого мы предоставляем техническую информацию для помощи клиенту в выборе. Благодаря исключительно разницу в условиях применения, мы предлагаем клиенту обратиться в нашу инженерную службу и сделать практический тест для проверки в реальных условиях работы.