





« Мы предлагаем полный комплект оборудования и услуг для технического обслуживания подшипников, адаптированный к вашей сфере деятельности, учитывающий ваши масштабы и укладывающийся в ваш бюджет »

**Experts  
& Tools**

## Отдел Experts & Tools компании NTN-SNR предлагает квалифицированное обслуживание нашим клиентам

У каждого клиента имеются особые потребности в сфере технического обслуживания и монтажа подшипников. Поэтому отдел Experts & Tools предлагает индивидуальные решения, при разработке которых принимаются во внимание сфера вашей деятельности, стоящие перед вами задачи, а также ваш бюджет.

Каждая сфера деятельности требует соответствующих знаний и навыков. Техническое обслуживание ветрогенератора отличается от технического обслуживания пресса или дробилки. Компания NTN-SNR располагает огромным объемом теоретических и практических знаний, накопленных за почти столетнюю историю ее работы в различных отраслях промышленности. Это позволяет компании обеспечить наших заказчиков оборудованием и ноу-хау, в которых они нуждаются.

При разработке наших рекомендаций мы исходим из объема и степени сложности предстоящих работ в сфере монтажа и технического обслуживания. Результатом становится индивидуальное решение, адаптированное именно к вашей ситуации и позволяющее наилучшим образом организовать работы с использованием оптимального набора оборудования.

► **Группа NTN-SNR** объединяет более 21 000 сотрудников в различных частях мира. День за днем мы разрабатываем и совершенствуем методы технического обслуживания и используемое при этом оборудование.

Мы стремимся предоставить вам продукцию и технологии, отличающиеся надежностью и простотой в эксплуатации. Проектируя наше оборудование, мы думаем о том, как повысить вашу производительность. Сокращение продолжительности монтажа, демонтажа и технического обслуживания, увеличение срока службы подшипников — наше оборудование позволит вам увеличить рентабельность и безопасность производства. При этом оно не причинит никакого вреда обслуживаемым механизмам.

Настоящий каталог включает полный перечень оборудования для технического обслуживания, производимого компанией NTN-SNR. Наши смазки, смазочные устройства и централизованные системы смазки представлены в отдельном каталоге.

### ► Решили отдать техническое обслуживание на субподряд?

Сотрудники отдела Experts & Tools готовы взять на себя эти работы и обеспечить соблюдение согласованного графика доступности оборудования.

Отдел Experts & Tools предлагает комплекс услуг, которые могут быть адаптированы для полного соответствия вашим индивидуальным потребностям:

- Теоретическое и практическое **обучение** вашего персонала.
- **Диагностика** неисправных подшипников (на ваших объектах или в наших лабораториях).
- **Контроль** демонтажа и монтажа особо важных подшипников. Данная услуга особенно востребована в случае подшипников больших размеров, для которых мы предоставляем специальное оборудование, в т.ч. для погрузки и перемещения.
- **Аренда** оборудования для технического обслуживания: нагреватели подшипников, гидравлические гайки, насосы и т.д.
- **Аудит** технического обслуживания промышленного оборудования вашей компании.
- **Экспертная оценка** используемого в вашей компании смазочного оборудования и изучение имеющихся потребностей. Производство и монтаж смазочного оборудования, стандартного или, при необходимости, изготовленного по индивидуальному заказу.
- **Продление срока службы** демонтированных подшипников в рамках профилактического технического обслуживания.
- **Вибрационная диагностика** вращающихся механизмов, а также внедрение программы сбора данных для вибрационного контроля вашего оборудования.

Компания NTN-SNR не несет ответственности за ошибки и отсутствие необходимых данных, которые могут обнаружиться в настоящем каталоге несмотря на все усилия, затраченные на его подготовку.

В связи с постоянным совершенствованием своей продукции компания оставляет за собой право изменять без предварительного уведомления, полностью или частично, содержание каталога в том, что касается перечня представленной продукции и ее технических характеристик.

# СОДЕРЖАНИЕ

## 4 1 - МОНТАЖ

- Монтаж в холодном состоянии ... 6
- Монтаж в горячем состоянии ... 10
- Гидравлический монтаж ..... 15



## 21 2 - ДЕМОНТАЖ

- Гидравлический демонтаж ..... 22
- Механический демонтаж ..... 23



## 30 3 - ТЕХНИЧЕСКИЕ ХАРАКТЕРИСТИКИ



## 44 4 - ПРЕДМЕТНЫЙ УКАЗАТЕЛЬ

|            |   |
|------------|---|
| мер) EBF / | Гидравлический прибор с резьбой, снабженный устройством автоматического возврата поршня |
| PLUG 1/4   | Шаровой клапан, диаметр 1/4, газовая резьба   |
|            | Быстроразъемный соединитель, диаметр 1/4, газовая резьба.                               |





# СОДЕРЖАНИЕ РАЗДЕЛА «МОНТАЖ»

## РЕКОМЕНДАЦИИ СПЕЦИАЛИСТОВ

### МОНТАЖ В ХОЛОДНОМ СОСТОЯНИИ

6

|                               |   |
|-------------------------------|---|
| Монтажный комплект .....      | 7 |
| Монтажная паста .....         | 9 |
| Разводные гаечные ключи ..... | 9 |

### МОНТАЖ В ГОРЯЧЕМ СОСТОЯНИИ

10

|                   |    |
|-------------------|----|
| Нагреватели ..... | 11 |
|-------------------|----|

### ГИДРАВЛИЧЕСКИЙ МОНТАЖ

15

|  |    |
|--|----|
| Гидравлические гайки .....                 | 16 |
| Наборы ручных гидравлических насосов ..... | 17 |
| Набор калибров толщины .....               | 18 |
| Термостойкие перчатки .....                | 18 |
| Лазерный инфракрасный термометр .....      | 19 |



## РЕКОМЕНДАЦИИ СПЕЦИАЛИСТОВ

▶ **Монтаж подшипников является важным этапом работ, от которого зависят исправность и срок службы оборудования.**

▶ *Произведя миллионы подшипников, компания NTN-SNR получила возможность собрать чрезвычайно точные статистические данные, касающиеся причин возникновения неисправностей. Эти данные позволяют сделать важнейший вывод: причина преждевременного выхода подшипника из строя обычно заключается не в нем самом.*

*В 90% случаев источником этих причин являются внешние воздействия, разделяемые на четыре большие группы:*

### НЕПРАВИЛЬНАЯ СМАЗКА (55%)

Неправильная смазка существенно снижает срок службы подшипника.

Смазкой часто пренебрегают по причине труднодоступного расположения подшипников и отсутствия знаний, необходимых для правильного выбора смазочных материалов.

Выбор смазочного материала и определение необходимого его количества (вредны как недостаток, так и избыток), методика и частота смазки — все эти аспекты требуют специального изучения.

Компания NTN-SNR предлагает своим клиентам специальное обслуживание и поставляет полный набор смазок для каждой области применения, а также автоматическую систему смазки.

### ЗАГРЯЗНЕНИЕ (18%)

Среда, в которой эксплуатируются подшипники, часто бывает очень загрязненной. Пыль, жидкости и прочие загрязнения существенно сокращают срок службы подшипников.

Для предотвращения подобных проблем компания NTN-SNR разработала широчайшую гамму систем уплотнений и готова дать клиентам рекомендации по их выбору, в зависимости от особенностей их применения.

### НЕПРАВИЛЬНЫЙ МОНТАЖ (17%)

Монтаж подшипника является важнейшим этапом, от которого зависит срок его службы. Неправильно установленный подшипник может очень быстро выйти из строя.

Основными причинами этого являются:

- *использование ненадлежащих или недостаточно эффективных методов и средств;*
- *попадание загрязнений в подшипник в процессе монтажа;*
- *использование чрезмерных усилий при установке;*
- *бракованные или неправильно подготовленные детали, на которые производится установка подшипников: валы и гнезда с размерами вне допусков, недостаточное поступление смазочного материала, перекосы при установке.*

Признаком износа подшипника может являться нехарактерный шум. Износ является причиной быстрого появления усталости поверхностей подшипника. Компания NTN-SNR готова выполнить монтаж и демонтаж подшипников, а также снабдить клиентов инструментами и оборудованием, позволяющим выполнить эти операции более качественно и быстро.

### УСТАЛОСТЬ МАТЕРИАЛА (10%)

Подшипники являются уязвимыми деталями, подверженными усталости. Ситуация усугубляется тем, что условия их эксплуатации часто далеки от идеальных (перегрузки механизма, недостаточная смазка и т.п.). Напряжения, испытываемые рабочими поверхностями подшипников, рано или поздно приводят к их износу с образованием дефектов поверхности.

Наши методы контроля и поддержка наших специалистов позволяют выявить начальные признаки неисправности и произвести необходимое техническое обслуживание.

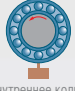
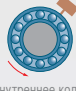
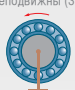
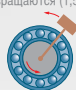
► Монтаж в холодном состоянии является простейшим способом монтажа, используемым в случае подшипников малых и средних размеров с нормальной посадкой.

Наиболее часто встречающиеся проблемы:

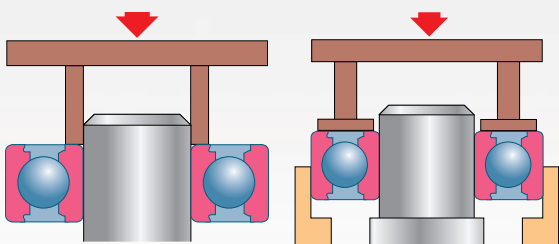
- Посадка с избыточным или недостаточным натягом
- Удары и чрезмерные усилия насадки, приводящие к образованию трещин в кольцах и уплотнениях, а также неровностей на поверхностях дорожек качения
- Случайное попадание внутрь подшипников твердых частиц и жидкостей, имеющихся в районе монтажа

### НАШИ РЕКОМЕНДАЦИИ:

► Первое правило. Подшипник должен быть надежно закреплен на вращающейся детали:

|  | Типы вращающихся узлов (и частота, с которой они встречаются)  |   | Метод закрепления                           |
|--|--|---|---|
|  | Гнездо и вектор нагрузки неподвижны (95%)  | Гнездо и вектор нагрузки вращаются (0,5%)   |   |
| Вектор нагрузки неподвижен относительно внешнего кольца    |  <p>Внутреннее кольцо вращается с валом</p> |  <p>Внутреннее кольцо неподвижно</p> | Внутреннее кольцо посажено с натягом на вал |
| Вектор нагрузки неподвижен относительно внутреннего кольца |  <p>Внешнее кольцо вращается</p>          |  <p>Внешнее кольцо неподвижно</p>  | Внешнее кольцо посажено с натягом в гнездо  |

► Второе правило. Монтаж производится с помощью ударных втулок, передающих усилие на кольцо подшипника, имеющее максимальную посадку с натягом. Данный метод позволяет исключить нагрузки на тела качения и таким образом предохраняет подшипник от повреждения.



► В случае длинного вала в процессе монтажа требуется регулировка положения подшипника на валу. При этом рекомендуется использовать втулку с конической опорной поверхностью совместно с подшипником с коническим отверстием.



### ОПЫТ СПЕЦИАЛИСТОВ КОМПАНИИ NTN-SNR:

Для максимального облегчения монтажа и предотвращения коррозии в месте контакта вала или гнезда с подшипником следует использовать монтажную пасту. Этот густой смазочный материал позволяет сохранить первоначальное качество обработки поверхностей, с усилием трущихся друг о друга. Без пасты поверхность контакта между подшипником и валом (или гнездом) будет постепенно разрушаться за счет коррозии, что со временем приведет к появлению вибрации и, возможно, к преждевременному износу подшипника и поверхности контакта.

В процессе монтажа следует избегать загрязнения деталей (металлическими опилками, жидкостями и т.д.).



### Рекомендации:

- Проверить соответствие маркировки подшипника требованиям чертежей, технических условий и методик сборки.
- Удостовериться, что типоразмеры и местоположение деталей, на которые устанавливаются подшипники, соответствуют требованиям чертежей и технических условий компании NTN-SNR.
- Перед началом монтажа подготовить все необходимые материалы, детали и инструменты. Удостовериться в их чистоте.
- Тщательно очистить и осмотреть все детали и узлы, окружающие место установки подшипника.
- Извлечь подшипник из упаковки непосредственно перед началом монтажа, предварительно удостоверившись в чистоте места проведения работ.
- Категорически запрещается мыть подшипник, за исключением особых случаев, в которых это прямо указано. Подшипник защищен от окисления тонким слоем масла, совместимого с любыми смазочными материалами.
- Выполнить монтаж подшипника согласно выбранной методике.
- Смазать подшипник специальной смазкой для подшипников согласно имеющимся указаниям.
- После завершения монтажа и перед окончательным вводом в эксплуатацию проверить работу подшипника на предмет выявления возможных отклонений от нормы (шум, вибрация, значительный нагрев, недопустимый люфт и т.п.).

## МОНТАЖНЫЙ КОМПЛЕКТ

Монтажный комплект компании NTN-SNR позволяет выполнять установку подшипников быстро, с высокой точностью и абсолютно безопасно.

31

### ОБЛАСТИ ПРИМЕНЕНИЯ

Правильная комбинация ударной трубы и втулки подходящего размера обеспечивает передачу усилия, создаваемого в процессе насадки, на кольцо подшипника с обеспечением максимально эффективной посадки.

Одновременное приложение усилия к внешнему и внутреннему кольцам исключает возможность повреждения дорожек и тел качения.

Набор также может использоваться при монтаже других деталей, таких как уплотнительные кольца, шестерни и ролики.

### ПРЕИМУЩЕСТВА

Набор состоит из легких и прочных инструментов, предназначенных для использования в мастерской. Он включает в себя следующие инструменты:

#### 33 ударных втулки:

- Чрезвычайно прочные, что обеспечивает значительный срок службы
- Выполнены из ударопрочного синтетического материала, что позволяет избежать какого-либо контакта металла о металл
- Прекрасно подходят для использования с прессом
- Имеют размеры, подходящие для работы с 400 вариантами подшипников
  - с диаметрами отверстий от 10 до 50 мм;
  - с наружными диаметрами от 26 до 110 мм.
- Легкочитаемая и долговечная маркировка, позволяющая легко найти требуемую втулку.

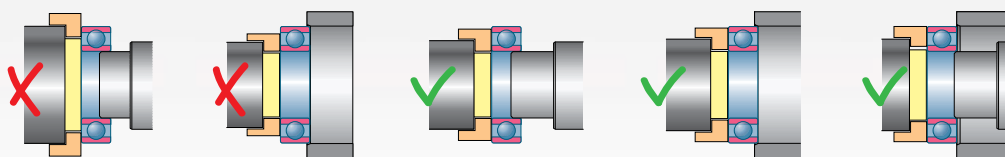
#### 3 ударных трубы:

- Легкие и чрезвычайно прочные. Выполнены из алюминия.
- Удобно ложатся в руку.

1 специальный безынерционный молоток, идеально подходящий для монтажа подшипников.







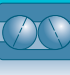




### НАИМЕНОВАНИЕ АРТИКУЛА

TOOL IFT SET 33 / Industry Fitting Tool Set





## ТЕХНИЧЕСКИЕ ХАРАКТЕРИСТИКИ

| Обозн. ударных труб   | Обозн. ударных втулок   | Серия 60 62<br>63 64<br>16 62/<br>63/98   | Серия 622<br>623<br>630   | Серия 12 22<br>13 23  | Серия 72<br>73  | Серия 32 52<br>33 53  | Серия 213<br>222<br>223   | Серия 10<br>2 3<br>22 23  | Серия C22<br>C40  | Серия 42<br>43  |      |
|---|---|---|---|---|---|---|---|---|---|---|------|
|  |  |  |  |  |  |  |  |  |  |  |      |
| A   | 10 / 26   | 629<br>16100<br>6000  | 63000   | 129   |   |   |   |   |   |   |      |
|   | 10 / 30   | 6200  | 62200   | 1200<br>2200  | 7200  | 3200<br>5200  |   |   |   | 4200  |      |
|   | 10 / 35   | 6300  | 62300   |   |   |   |   |   |   |   |      |
|   | 12 / 28   | 6001<br>16101   | 63001   |   |   |   |   |   |   |   |      |
|   | 12 / 32   | 6201  | 62201   | 1201<br>2201  | 7201  | 3201<br>5201  |   |   |   | 4201  |      |
|   | 12 / 37   | 6301  | 62301   | 1301<br>2301  | 7301  |   |   |   |   | 4301  |      |
|   | 15 / 32   | 16002<br>6002   | 63002   |   |   |   |   |   |   |   |      |
|   | 15 / 35   | 6202  | 62202   | 1202<br>2203  | 7202  | 3202<br>5202  |   | 202   |   | 4202  |      |
|   | 15 / 42   | 6302  | 62302   | 1302<br>2302  | 7302  | 3302<br>5302  |   |   |   |   |      |
|   | 17 / 35   | 16003<br>6003   | 63003   |   |   |   |   |   |   |   |      |
|   | 17 / 40   | 98203<br>6203   | 62203   | 1203<br>2203  | 7203  | 3203<br>5203  |   | 203<br>2203   |   | 4302<br>4203  |      |
|   | 17 / 47   | 6303  | 62303   | 1303<br>2303  | 7303  | 3303<br>5303  |   | 303   |   | 4303  |      |
|   | B   | 20 / 42   | 16004<br>98204<br>6004  | 63004   |   |   |   |   |   |   |      |
|   |   | 20 / 47   | 6204  | 62204   | 1204<br>2204  | 7204  | 3204<br>5204  |   | 204<br>2204   |   | 4204 |
| 20 / 52   |   | 6304  | 62304   | 1304<br>2304  | 7304  | 3304<br>5306  | 22205/20  | 304<br>2304<br>1005   |   | 4304  |      |
| 25 / 47   |   | 16005<br>6005   | 63005   |   |   |   |   |   |   |   |      |
| 25 / 52   |   | 62/22<br>98205<br>6205  | 62205   | 1205<br>2205  | 7205  | 3205<br>5205  | 22205   | 205<br>2205   | C2205   | 4205  |      |
| 25 / 62   |   | 63/22<br>6305<br>6403   | 62305   | 1305<br>2305  | 7305  | 3305<br>5305  | 21305   | 305<br>2305   |   | 4305  |      |
| 30 / 55   |   | 16006<br>6006   | 63006   |   |   |   |   | 1006  | C6006   | 4206  |      |
| 30 / 62   |   | 62/28<br>98206<br>6206  | 62206   | 1206<br>2206  | 7206  | 3206<br>5206  | 22206<br>BS2-2206   | 206<br>2206   | C2206   |   |      |
| 30 / 72   |   | 63/28<br>6306<br>6404   | 62306   | 1306<br>2306  | 7306  | 3306<br>5306  | 21306<br>2306   | 306   |   | 4306  |      |
| C   |   | 35 / 62   | 16007<br>6007   | 63007   |   |   |   |   | 1007  |   |      |
|   |   | 35 / 72   | 6207  | 62207   | 1207<br>2207  | 7207  | 3207<br>5207  | 22207<br>BS2-2207   | 207<br>2207   | C2207   | 4207 |
|   |   | 35 / 80   | 6307<br>6405  | 62307   | 1307<br>2307  | 7307  | 3307<br>5307  | 21307   | 307<br>2307   |   | 4307 |
|   | 40 / 68   | 16008<br>6008   | 63008   |   |   |   |   | 1008  |   |   |      |
|   | 40 / 80   | 6208  | 62208   | 1208<br>2208  | 7208  | 3208<br>5208  | 22208<br>BS2-2208   | 208<br>2208   | C2208   | 4208  |      |
|   | 40 / 90   | 6308<br>6406  | 62308   | 1308<br>1308  | 7308  | 3308<br>5308  | 21308<br>22308  | 308<br>2308   |   | 4308  |      |
|   | 45 / 75   | 16009<br>6009   | 63009   |   |   |   |   | 1009  |   |   |      |
|   | 45 / 85   | 6209  | 62209   | 1209<br>2209  | 7209  | 3209<br>5209  | 22209<br>BS2-2209   | 209<br>2209   | C2209   | 4209  |      |
|   | 45 / 100  | 6309<br>6407  | 62309   | 1309<br>2309  | 7309  | 3309<br>5309  | 21309<br>22309  | 309<br>2309   |   | 4309  |      |
|   | 50 / 80   | 16010<br>6010   | 63010   |   | 1210  |   |   |   | 1010  | C4010   |      |
|   | 50 / 90   | 6210  | 62210   | 2210<br>1310  | 7210  | 3210<br>5210  | 22210<br>BS2-2210   | 210<br>2210   | C2210   | 4210  |      |
|   | 50 / 110  | 6310<br>6408  | 62310   | 2310  | 7310  | 3310<br>5310  | 21310<br>22310  | 310<br>2310   |   | 4310  |      |

## МОНТАЖНАЯ ПАСТА

Монтажная паста компании NTN-SNR специально предназначена для защиты от коррозии области контакта двух металлических поверхностей.

31

### ОБЛАСТИ ПРИМЕНЕНИЯ

• Коррозия области контакта, также называемая фреттинг-коррозией, проявляется в узлах, подверженных вибрации, микросмещениям деталей относительно друг друга, а также колебаниям. Данный тип коррозии может стать причиной значительного износа подшипников и других деталей механизма, а также сделать демонтаж деталей крайне затруднительным.

### ПРЕИМУЩЕСТВА

- Обеспечивает скольжение в случае наличия люфта (подшипники колеса, вибрационные механизмы и т.д.).
- Позволяет сохранить первоначальное качество обработки поверхностей и первоначальный натяг в механических узлах благодаря предотвращению коррозии области контакта (фреттинг-коррозии).
- Облегчает монтаж и демонтаж подшипников, а также деталей типа гаек, болтов, штифтов, фланцев, муфт, шлицевых валов и т.д.
- Устойчива к воздействию воды и моющих средств.
- Рабочие температуры от -40 до +150°C.

### НАИМЕНОВАНИЕ АРТИКУЛА

LUB ANTI FRETTING PASTE / В 750Г



## РАЗВОДНЫЕ ГАЕЧНЫЕ КЛЮЧИ

Пять ключей, позволяющих закручивать и откручивать до 30 гаек различных размеров.

31

### ОБЛАСТИ ПРИМЕНЕНИЯ

• Разводные гаечные ключи компании NTN-SNR позволяют легко и надежно закручивать и откручивать гайки типов КМ, КМЛ, КМК и т.д., а также точные гайки типов В, ТВ, ВР, ТБР и т.д. Использование ключей позволяет полностью исключить возможность повреждения гайки и вала.

### ПРЕИМУЩЕСТВА

- Выполнены из специальной закаленной стали, благодаря чему являются чрезвычайно прочными.
- Шарнир с пружинной шайбой обеспечивает плавную и надежную работу.
- Выгравированная лазером маркировка является легко читаемой и долговечной.
- Отверстие в рукоятке позволяет организовать удобное упорядоченное хранение.
- Предназначены для работы с гайками диаметром от 15 до 180 мм.

Производятся в двух модификациях:

со штифтом для гаек с поперечными отверстиями

с крючком для шлицевых гаек



### НАИМЕНОВАНИЕ АРТИКУЛА

- Ключ со штифтом: TOOL PS (размер) / Pin Spanner
- Ключ с крючком: TOOL HS (размер) / Hook Spanner

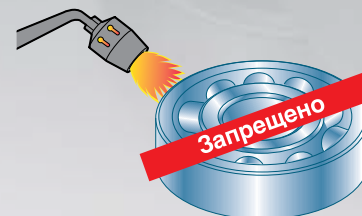


► При монтаже в горячем состоянии благодаря нагреву подшипника происходит увеличение диаметра внутреннего кольца, в результате чего, подшипник устанавливается на вал без усилий.

- В случае неподвижной посадки на внешнее кольцо перед вставкой подшипника в гнездо можно увеличить диаметр гнезда путем его нагрева.
- Аналогично, перед насадкой внутреннего кольца подшипника на вал можно охладить вал жидким газом.

Индукционные нагреватели компании NTN-SNR являются наиболее подходящими устройствами для нагрева подшипников с точки зрения надежности, чистоты и скорости нагрева по сравнению с нагревом в масле, нагревом на плите и в печи.

Запрещается использовать для нагрева подшипников горелки. Пламя горелки создает локальные перегревы, меняющие твердость стали подшипника, что приводит к сокращению срока его службы.

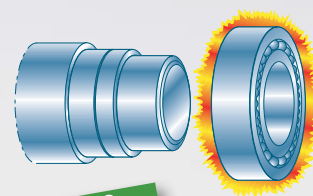
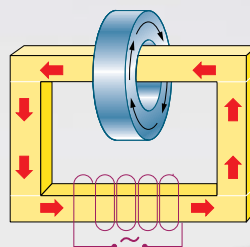


### ПРИНЦИП РАБОТЫ ИНДУКЦИОННОГО НАГРЕВАТЕЛЯ

Нагреватель состоит из сердечника, выполненного из листов трансформаторной стали, окруженного проволоочной обмоткой с большим количеством витков. При пропускании электрического тока через данную первичную обмотку возникает магнитное поле, индуцирующее электрический ток в подшипнике (или иной стальной детали), выполняющем роль вторичной обмотки электрического трансформатора.

Подшипник быстро нагревается благодаря прохождению через него переменного тока чрезвычайно большой силы и малого напряжения. При этом неметаллические детали и само устройство остаются холодными.

Индукционный нагрев приводит к намагничиванию подшипника. Поэтому необходимо, чтобы нагреватель обеспечивал его размагничивание после окончания цикла нагрева. Это позволит избежать в дальнейшем притягивания внутрь подшипника металлических частиц.



### ► ОПЫТ СПЕЦИАЛИСТОВ КОМПАНИИ NTN-SNR:

Температура не должна быть излишне высокой (не выше 130°C), чтобы в результате нагрева не произошло изменение свойств стали или внутренних деталей подшипника.

С другой стороны, температура должна быть достаточно высокой, чтобы обеспечить необходимое расширение, позволяющее легко установить подшипник благодаря временному исчезновению или уменьшению натяга.

Температура нагрева зависит от размеров подшипника, а также от допусков места посадки.

Как правило, рекомендуются следующие температуры:

| Диаметр отверстия | Температура нагрева |
|-------------------|---------------------|
| До 100 мм         | + 90°C              |
| От 100 до 150 мм  | + 120°C             |
| Более de 150 мм   | + 130°C             |

Монтаж подшипника на ось или в гнездо предполагает предание ему ровного положения, что требует некоторого навыка. Использование монтажной пасты облегчает выполнение этих работ, а также позволяет защитить вал и гнездо от контактной коррозии.

Для более легкого и быстрого выполнения работ с горячими деталями рекомендуется использовать термостойкие перчатки.

В случае подшипников большой массы необходимо использовать механическое оборудование (трос с передвижной талью или мостовым краном).

### ВОПРОСЫ, ПОМОГАЮЩИЕ ВЫБРАТЬ ПОДХОДЯЩИЙ ИНДУКЦИОННЫЙ НАГРЕВАТЕЛЬ:

- Каковы габаритные размеры нагреваемых деталей (максимальный наружный диаметр, максимальная ширина, минимальный и максимальный диаметр отверстия)?
- Каковы минимальная и максимальная масса деталей?
- Какой должна быть температура нагрева?
- Каковы мощность и напряжение электросети в мастерской?

## Преимущества гамм FAST THERM и SAFE THERM :

### ПРАКТИЧНОСТЬ И ПРОСТОТА ЭКСПЛУАТАЦИИ

- Надежная конструкция, позволяющая использовать изделия в промышленных цехах.
- Готовность к немедленному использованию.
- Отсутствие необходимости в техническом обслуживании.
- Эргономичность. Поворотные рычаги моделей с номерами от 35 до 300 облегчают установку нагреваемых деталей.
- Удобство управления. Сенсорной панелью управления можно пользоваться, не снимая защитных перчаток.
  - Для управления портативной модификацией достаточно трех клавиш (две для выбора температуры в пределах от +50 до +240°C и одна для включения нагрева).
  - Для управления прочими модификациями используются также две дополнительные клавиши, позволяющие задать продолжительность нагрева в пределах от 0 до 99 мин.
  - Отображение значений температуры и продолжительности нагрева, а также кодов неисправностей, позволяющих их быстро диагностировать.
- Звуковой сигнал окончания цикла нагрева.
- Возможность отображения температуры в °C или °F.



FAST THERM 35

### КОНТРОЛЬ И БЕЗОПАСНОСТЬ НАГРЕВА

- Оптимальный контроль цикла нагрева с помощью микропроцессора и датчика температуры на магните.
- Быстрый и однородный нагрев деталей без риска перегрева.
- По умолчанию установлена температура нагрева 110°C.
- Максимальная температура нагрева: +240°C.
- Автоматическое размагничивание в конце цикла.
- Возможность выбора продолжительности нагрева в соответствии с заданной температурой. Данная функция позволяет обеспечить равномерный подъем температуры и, таким образом, избежать возникновения каких-либо напряжений в подшипнике (модели Safe Therm 700 и 1200).

### ▶ Первоначальные физические свойства материалов подшипника полностью сохраняются.

- Пуск и остановка с помощью дистанционного инфракрасного пульта (модели Safe Therm 700 и 1200).
- Нагреву подвергается только нагреваемая деталь. Это облегчает работу с устройством и исключает возможность получения ожогов.
- Теплоизоляция датчика температуры
- Соответствие законодательным требованиям Европейского экономического сообщества.

### ▶ Работа с устройством не представляет опасности для оператора.

### НАДЕЖНОСТЬ И ЭФФЕКТИВНОСТЬ

- Надежная конструкция, предназначенная для промышленного использования. Гарантия три года.
- Панель управления устойчива к воздействию масел, пыли и влаги.
- Быстрота и экономичность, обеспечиваемые режимом работы TURBO-BOOST
- В горизонтальном положении (на полиамидном основании) деталь нагревается вдвое быстрее.
- Высокая эффективность. Больше не требуется несколько раз нагревать одну и ту же деталь, чтобы поддерживать требуемую температуру.

### ЭКОЛОГИЧНОСТЬ

- Отсутствие дыма и масляных паров.
- Прекрасный энергетический КПД (около 80%), благодаря которому обеспечиваются:
  - экономия времени и энергии;
  - длительный срок службы нагревателя.

*В комплект поставки входят датчик температуры, защитные перчатки и руководство по эксплуатации.*



FAST THERM PROBE

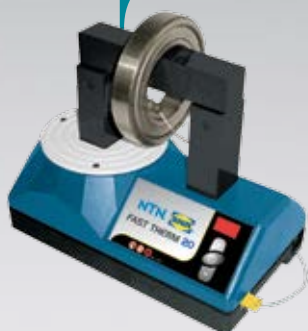


# НАГРЕВАТЕЛИ

## FAST THERM 20

Портативный индукционный нагреватель.

33



### ПРЕИМУЩЕСТВА

- Компактный нагреватель малой массы. Масса устройства составляет 17 кг.
- **Простой в эксплуатации.** Идеальный вариант для проведения работ на объекте.
- Предназначен для нагрева любых подшипников и вращающихся деталей с диаметром отверстия более 20 мм, наружным диаметром не более **280 мм** и массой до **20 кг**.

*В комплект поставки входят три сердечника и прочный контейнер для переноски.*

### НАИМЕНОВАНИЕ АРТИКУЛА

- TOOL FAST THERM 20 / Induction heater



## FAST THERM 35

Индукционный нагреватель с поворотным рычагом.  
Оптимальный вариант для ремонтных мастерских и производственных цехов.

33



### ПРЕИМУЩЕСТВА

- Стационарная модель.
- **Компактный** нагреватель. Масса устройства составляет 31 кг. Может быть легко перенесен за две боковые ручки.
- **Широкие возможности регулировки.** Помимо выбора температуры нагрева, в конструкции данного устройства, как и всех прочих моделей сравнительно больших размеров, предусмотрена возможность выбора продолжительности нагрева крупногабаритных деталей (колец, шестерней, роликов и т.п.).
- **Эргономичность.** Поворотный рычаг облегчает смену нагреваемых деталей.
- Предназначен для нагрева любых подшипников и вращающихся деталей с диаметром отверстия более 20 мм, наружным диаметром не более **410 мм** и массой до **35 кг**.

*В комплект поставки входит сердечник для отверстий диаметром от 70 мм. Также имеется возможность заказать сердечники трех других размеров.*

### НАИМЕНОВАНИЕ АРТИКУЛА

- TOOL FAST THERM 35 / Induction heater



## FAST THERM 150

Компактный и эргономичный индукционный нагреватель повышенной мощности для подшипников массой до 150 кг.

33



### ПРЕИМУЩЕСТВА

- **Эргономичность.** Поворотный рычаг облегчает установку нагреваемых деталей.
- Напряжение / сила тока: **400 В / 32 А**,
- Предназначен для нагрева любых подшипников и вращающихся деталей с диаметром отверстия более 30 мм, наружным диаметром не более **490 мм** и массой до **150 кг** в горизонтальном положении.

*В комплект поставки входит сердечник для отверстий диаметром от 100 мм. Также имеется возможность заказать сердечники пяти других размеров.*

### НАИМЕНОВАНИЕ АРТИКУЛА

- TOOL FAST THERM 150 / Induction heater

## FAST THERM 300

Мощный передвижной индукционный нагреватель для подшипников массой до 300 кг.

33



### ПРЕИМУЩЕСТВА

- **Эргономичность.** Поворотный рычаг облегчает установку нагреваемых деталей.
- Нагреватель установлен на тележку с полкой для хранения сердечников, благодаря чему он может быть быстро и безопасно перевезен в требуемое место цеха.
- Напряжение / сила тока: **400 В / 32 А**
- Предназначен для нагрева любых подшипников и вращающихся деталей с диаметром отверстия более 30 мм, наружным диаметром не более **740 мм** и массой до **300 кг** в горизонтальном положении.

*В комплект поставки входит сердечник для отверстий диаметром от 100 мм. Также имеется возможность заказать сердечники пяти других размеров.*

### НАИМЕНОВАНИЕ АРТИКУЛА

- TOOL FAST THERM 300 / Induction heater

## SAFE THERM 700

Надежный особо мощный индукционный нагреватель для тяжелых деталей и подшипников массой до 700 кг.

34

Устройство предназначено главным образом для механических цехов, работающих с крупногабаритным оборудованием (черная металлургия, целлюлозно-бумажная промышленность, производство зубчатых передач, судостроение и т.п.).

### ПРЕИМУЩЕСТВА

- **Эргономичность:**
  - Сердечники располагаются вертикально и снабжены подъемными кольцами.
  - Устройство подъема сердечников (не входит в базовый комплект поставки) позволяет значительно облегчить работу.
  - Поворотная панель управления делает управление устройством более удобным.
- **Прочность и надежность.** Стальная конструкция со стекловолоконным покрытием делает модель Safe Therm 700 чрезвычайно устойчивой к ударным воздействиям и коррозии.
- Горизонтальное и вертикальное расположение нагреваемых деталей. В вертикальном положении детали опираются на опорные балки (т.е. не висят на неподвижном сердечнике нагревателя).
- Напряжение / сила тока: **400 В / 63 А**
- Предназначен для нагрева любых подшипников и вращающихся деталей с диаметром отверстия более 45 мм, наружным диаметром не более **900 мм** и массой до **700 кг** в горизонтальном положении.
- Возможность выбора продолжительности нагрева в соответствии с заданной температурой. Данная функция позволяет обеспечить равномерный подъем температуры и, таким образом, избежать возникновения каких-либо напряжений в подшипнике.
- Безопасность при эксплуатации. Дистанционный пульт позволяет включать и выключать устройство на расстоянии. Благодаря этому оператор не подвергается воздействию сильных магнитных полей.

*В комплект поставки входит сердечник для отверстий диаметром от 145 мм. Также имеется возможность заказать сердечники семи других размеров.*

### НАИМЕНОВАНИЕ АРТИКУЛА

- TOOL SAFE THERM 700 / Induction heater

## SAFE THERM 1200



Чрезвычайно мощный индукционный нагреватель для деталей массой до 1200 кг. Незаменим в механических цехах, в ремонтных ателье металлургической и целлюлозно-бумажной промышленности, железнодорожного транспорта и ветроэнергетики.

34

### ПРЕИМУЩЕСТВА

#### • Эргономичность:

- Сердечники располагаются вертикально и снабжены подъемными рукоятками.
- В качестве дополнения к базовому комплекту поставки может быть заказано устройство подъема сердечников.
- Поворотная панель управления делает управление устройством более удобным.

#### • Прочность и надежность:

Стальная конструкция и стекловолоконное покрытие опоры делают устройство чрезвычайно устойчивым к ударным воздействиям и коррозии.

#### • Горизонтальное и вертикальное расположение нагреваемых деталей.

В вертикальном положении детали опираются на опорные балки (т.е. не висят на неподвижном горизонтальном сердечнике нагревателя).

#### • Напряжение / сила тока: 400 В / 100 А,

Предназначен для нагрева любых подшипников и вращающихся деталей с диаметром отверстия более 85 мм, наружным диаметром не более 1500 мм и массой до 1200 кг в горизонтальном положении.

Возможность выбора продолжительности нагрева в соответствии с заданной температурой. Данная функция позволяет обеспечить равномерный подъем температуры и таким образом избежать возникновения каких-либо напряжений в подшипнике.

Безопасность при эксплуатации. Дистанционный пульт позволяет включать и выключать устройство на расстоянии. Благодаря этому оператор не подвергается воздействию сильных магнитных полей.

*В комплект поставки входит сердечник для отверстий диаметром от 215 мм.*

*Также имеется возможность заказать сердечники трех других размеров.*

### НАИМЕНОВАНИЕ АРТИКУЛА

- TOOL SAFE THERM 1200 / Induction heater

## ДОПОЛНИТЕЛЬНОЕ ОБОРУДОВАНИЕ

Подъемное устройство, предназначенное для использования с нагревателями моделей Safe Therm 700 и 1200.

34

Устройство легко монтируется на нагреватель. Оно демонстрирует высокую эффективность и надежность при интенсивной эксплуатации нагревателя и работе с тяжелыми сердечниками.

### НАИМЕНОВАНИЕ АРТИКУЛА

- TOOL FT (грузоподъемность) LIFTING DEVICE

Модели Safe Therm 700 и 1200 выпускаются также в виде передвижных модификаций.

## НАГРЕВАТЕЛИ НА ЗАКАЗ

Компания NTN-SNR готова производить нагреватели, отвечающие особым требованиям заказчика.

В частности, в случае моделей Safe Therm 700 и 1200 габаритные размеры и мощность нагревателей могут быть изменены с целью их максимального соответствия геометрическим параметрам деталей заказчика, организации производства и параметрам электросети\* цеха. (\* начиная с модели Fast Therm 150.)

Также возможен выпуск на заказ нагревателей специальной конструкции для работы с особо крупногабаритными металлическими деталями, используемыми в производстве ветрогенераторов, железнодорожного транспорта и т.д.

Для получения точной сметы необходимо предоставить следующую информацию:

- Минимальная и максимальная масса нагреваемых деталей.
- Геометрические параметры деталей: минимальный и максимальный диаметр отверстия, максимальный наружный диаметр, максимальная ширина.
- Мощность и напряжение электросети.
- Требуемая температура нагрева.
- Требуемая продолжительность нагрева или сведения об организации производства (количестве нагреваемых деталей).



Такой нагреватель, специально разработанный для использования в сфере производства ветрогенераторов, способен нагревать до 120°C за 60 минут детали весом до 10 тонн с наружным диаметром до 4 метров.

► Монтаж крупногабаритных подшипников с коническими отверстиями требует приложения значительных усилий, ввиду чего механический монтаж оказывается в данном случае малоэффективным. Возникает необходимость в использовании гидравлического оборудования.

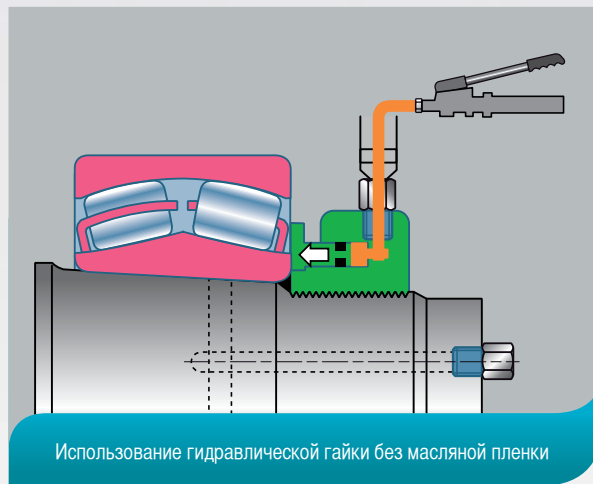
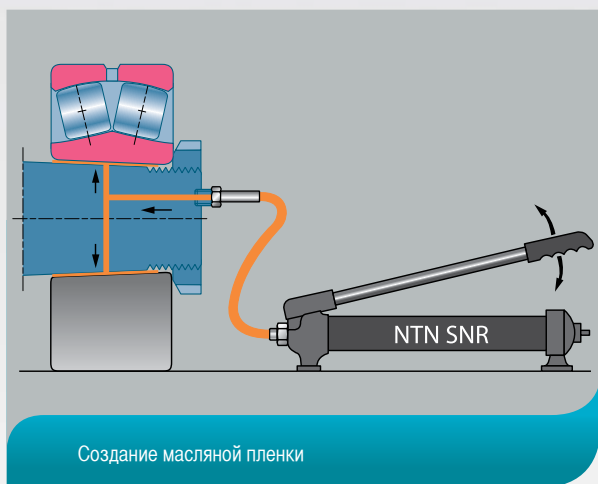
Одним из способов является создание масляной пленки на всей площади контакта вала с внутренним кольцом подшипника. Это позволяет уменьшить трение, возникающее при установке подшипника, и облегчает монтаж.

Другим способом является использование гидравлической гайки, создающей осевое усилие, необходимое для монтажа подшипника.

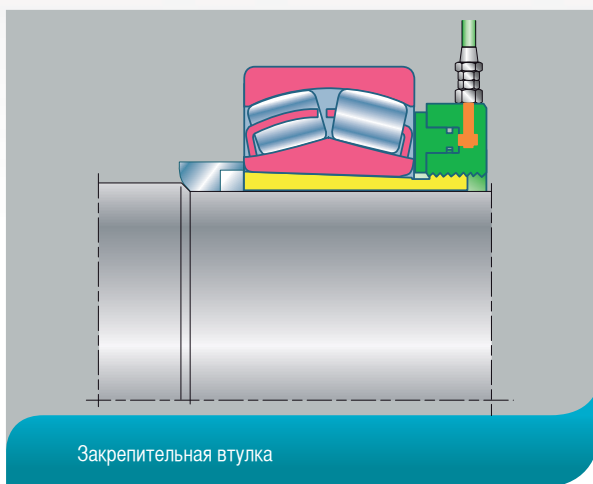
Для облегчения монтажа оба метода могут использоваться совместно. Контроль остаточного зазора осуществляется с помощью калибров толщины или с помощью индикатора смещения вдоль конической поверхности контакта.

Данный метод позволяет осуществлять монтаж подшипников на валы двух типов:

## ВАЛЫ С КОНИЧЕСКОЙ ПОВЕРХНОСТЬЮ КОНТАКТА



## ВАЛЫ С ЦИЛИНДРИЧЕСКОЙ ПОВЕРХНОСТЬЮ КОНТАКТА И ВТУЛКОЙ



## ГИДРАВЛИЧЕСКИЕ ГАЙКИ

35

Точный монтаж больших подшипников без лишних усилий с помощью инструмента, всегда готового к использованию.

### ОБЛАСТИ ПРИМЕНЕНИЯ

Если диаметр вала с конической поверхностью контакта превышает определенное значение, монтаж и демонтаж подшипников на этот вал должен производиться с помощью гидравлических инструментов.

Гидравлическая гайка позволяет оптимальным образом контролировать установку подшипника на валу. При этом отсутствует необходимость в приложении значительных физических усилий, а также сокращается продолжительность работ.

### ПРЕИМУЩЕСТВА

Помимо всех преимуществ гидравлической технологии, конструкция «Back and Forth» («назад и вперед») обеспечивает уникальное удобство работы благодаря автоматическому возврату упорной пластины в первоначальное положение (запатентованная конструкция компании NTN-SNR).

*« Полное возвращение гайки в первоначальное положение нередко вызывает затруднение и связано с утечками масла. Гайка компании NTN-SNR автоматически возвращается в положение, в котором она готова к следующей операции . »*

- Широкая гамма размеров: для валов диаметром от 50 до 1000 мм.
- Специальные размеры на заказ.
- Набор уплотнений запасного поршня входит в комплект поставки.
- В конструкции гидравлической гайки предусмотрены следующие элементы:
  - Две точки присоединения гидравлических шлангов с цевковкой, обеспечивающих отличную герметичность
  - Один быстроразъемный соединитель (штуцер с наружной резьбой), который может устанавливаться на передней поверхности или на внешнем диаметре, в зависимости от того, где он окажется более доступным. В условиях высокого давления, достигающего 1500 бар, соединитель обеспечивает максимальный уровень безопасности благодаря упорному заму.
  - Один шаровой клапан, рассчитанный на давление до 1500 бар.
  - Два отверстия на торце, предназначенные для установки индикатора смещения (не входит в комплект поставки).
- Специальная обработка поверхностей гайки обеспечивает прекрасную защиту от коррозии и длительный срок эксплуатации изделия.
- Работа с гайкой, включая затягивание винтов, существенно облегчается благодаря следующим ее особенностям:
  - Рифленая внешняя поверхность (для всех размеров)
  - Рычаг, входящий в комплект поставки устройства, и наличие четырех отверстий на внешнем диаметре (для размеров HMV 50 EBF и больше)
- Перемещение гайки дополнительно облегчается благодаря рым-болтам, входящих в комплект поставки гаек размером HMV 60EBF и больше.

### НАИМЕНОВАНИЕ АРТИКУЛА

TOOL HMV (размер) EBF / Hydraulic nut

### ВОПРОСЫ, ПОМОГАЮЩИЕ ВЫБРАТЬ ПОДХОДЯЩУЮ ГИДРАВЛИЧЕСКУЮ ГАЙКУ:

- В случае монтажа подшипников на валы с конической поверхностью контакта: каковы диаметры вала и шаг его резьбы?
- В случае монтажа на втулку: это стяжная или закрепительная втулка? В случае цилиндрического вала, т.е. вала с постоянным диаметром, следует обратить внимание на то, что стяжная и закрепительная втулки имеют отличные диаметры и шаги резьбы.





## НАБОРЫ РУЧНЫХ ГИДРАВЛИЧЕСКИХ НАСОСОВ

Легкие ручные двухступенчатые насосы высокого давления на 700 бар (70 МПа) и на 1500 бар (150 МПа).

38



TOOL PUMP SET 700B

### ОБЛАСТИ ПРИМЕНЕНИЯ

Данные насосы высокого давления предназначены для использования с гидравлическими гайками с функцией автоматического возврата, а также для монтажа и демонтажа подшипников с использованием масляной пленки.

В комплект поставки насосов входят следующее дополнительное оборудование и материалы, рассчитанные на давление 700 и 1500 бар:

- Один манометр, использование которого позволяет свести к минимуму риск перегрузки.
- Один высококачественный гидравлический шланг (1,5 м для насоса на 700 бар и объемом 0,3 л; 3 м для насоса на 1500 бар и объемом 0,9 л).
- Один быстроразъемный соединитель (штуцер с внутренней резьбой) для гидравлической гайки компании NTN-SNR.
- Насосы заполнены гидравлическим маслом.

### ПРЕИМУЩЕСТВА

- Малые масса и габаритные размеры.
- Прочный цилиндр насоса из композитных материалов.
- Эргономичность. Фиксация рычага, облегчающая транспортировку.
- Надежность. Пожизненная гарантия при эксплуатации в нормальных условиях.
- Эффективность. Экономия времени и сил благодаря двухступенчатой конструкции, сокращающей на 80% количество рабочих ходов поршня по сравнению с одноступенчатыми насосами.
- Безопасность при эксплуатации. Электрическая изоляция рычага, наличие предохранительного клапана.
- Выбор вариантов исполнения. Имеются насосы трех объемов:
  - 0,3 литра для гаек HMV 54 EBF и меньше.
  - 0,9 литра для гаек HMV 92 EBF и меньше.
  - 2,5 литра для гаек HMV 200 EBF и меньше (для насосов на 1500 бар).



TOOL PUMP SET 1500B

### Дополнительное оборудование, входящее в комплект поставки насосов на 750 и 1500 бар

- Манометр на 0-700 и 0-1500 бар.
  - Заполнен маслом, обеспечивающим защиту от любых резких перепадов давления.
  - Двойная шкала: бары и фунты на квадратный дюйм.
  - В конструкции предусмотрена защита против превышения нагрузки.
- Шланг на 700 и 1500 бар.
  - Очень прочная конструкция из термопластика, усиленного металлокордом.
  - Полиуретановая оболочка, обеспечивающая высокую устойчивость к истиранию.
  - Снабжен резиновой насадкой на ручку.
- Быстроразъемный соединитель (штуцер с внутренней резьбой) на 1500 бар, обеспечивающий максимальный уровень безопасности благодаря фиксатору штуцера с наружной резьбой, а также оптимальную герметичность благодаря надежному соединению.

### Технические характеристики гидравлического масла

Масло содержит ингибиторы коррозии, совместимые с материалами уплотнения типа нитрила

Плотность при 15°C: 0.870 кг/дм<sup>3</sup>  
 Вязкость при 40°C: 31 сСт  
 Индекс вязкости: 102

Температура вспышки: 230°C  
 Температура замерзания: -36°C



TOOL HYDRAULIC OIL 1L

### НАИМЕНОВАНИЕ АРТИКУЛА

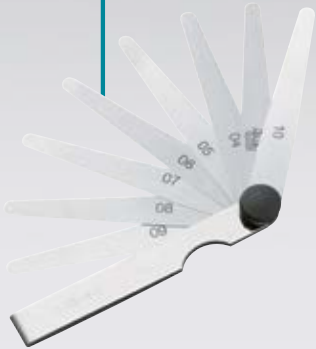
TOOL PUMP SET 700B - (объем цилиндра) L / Pump with accessories  
 TOOL PUMP SET 1500B - 2,5 L / Pump with accessories  
 TOOL HYDRAULIC OIL 1 L



## НАБОР КАЛИБРОВ ТОЛЩИНЫ

Простой и точный инструмент для измерения толщины зазора между двумя деталями.

39



### ОБЛАСТИ ПРИМЕНЕНИЯ

Данный набор калибров толщины позволяет быстро и точно измерять величину радиального зазора, в особенности у самоустанавливающихся роликоподшипников и цилиндрических подшипников. Набор состоит из 17 калибров.

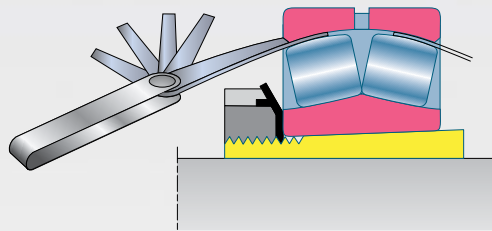
Имеются две модификации набора калибров: длиной 150 мм и длиной 300 мм.

### ПРЕИМУЩЕСТВА

- Набор из 17 пластин с закругленными концами.
- В комплект поставки входит несколько запасных пластин для замены самых тонких пластин набора.
- Имеются наборы с пластинами длиной 150 и 300 мм.
- Пластины защищены стальной оправой.
- Калибровка 1/100.

### НАИМЕНОВАНИЕ АРТИКУЛА

TOOL FEELER GAUGES (длина калибра)



## ТЕРМОСТОЙКИЕ ПЕРЧАТКИ

Защитные перчатки, обеспечивающие безопасность при работе с деталями, покрытыми маслом и нагретыми до температуры до 350°C.

39



### ПРЕИМУЩЕСТВА

- Изготовленные из кевлара, данные перчатки являются чрезвычайно устойчивыми к разрыву, истиранию и разрезанию.
- Негорючесть. Высокий уровень защиты против контактного и конвективного теплообмена.
- Перчатки прошли испытания и сертификацию в качестве средства защиты против механических (EN 388) и тепловых (EN 407) опасных воздействий.
- Отсутствие ворса исключает возможность загрязнения подшипников.
- Перчатки являются удобными и комфортными, что значительно облегчает все осуществляемые в них работы.
- Универсальный размер: 10.5.

### НАИМЕНОВАНИЕ АРТИКУЛА

TOOL GLOVE HEAT RESISTANT

## LASER TEMP 301 ЛАЗЕРНЫЙ ИНФРАКРАСНЫЙ ТЕРМОМЕТР



Термометр позволяет выполнять первоначальную диагностику работы механизмов путем точного и абсолютно безопасного дистанционного или контактного измерения температуры

40

### ОБЛАСТИ ПРИМЕНЕНИЯ

Термометр LASER TEMP 301 характеризуется безопасностью в эксплуатации и точностью измерений.

- Безопасное дистанционное инфракрасное измерение температуры горящих, движущихся и труднодоступных объектов.
- Точность измерений, обеспечиваемая контактным датчиком.

Усовершенствованная оптическая система устройства позволяет легко и точно измерять температуру удаленных малогабаритных объектов.

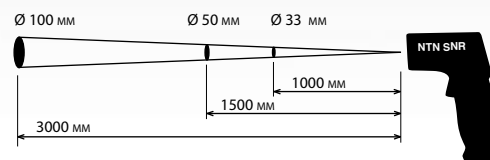
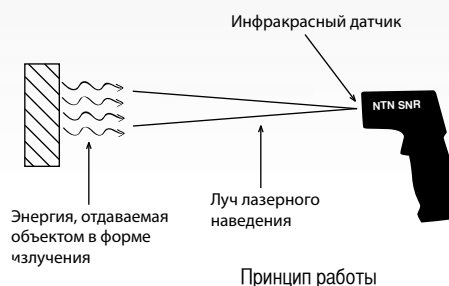
### ПРЕИМУЩЕСТВА

- Широкий диапазон измерений в инфракрасном режиме: от  $-50^{\circ}\text{C}$  до  $+850^{\circ}\text{C}$ .
- Высокая точность измерений, достигаемая благодаря:
  - лазерному наведению;
  - прекрасному отношению расстояния до цели к размеру цели, равному 30 / 1;
  - коэффициенту излучения, регулируемому в пределах от 0,1 до 1;
  - проводному датчику с термопарой типа К.
- Высокая скорость измерений: время отклика менее одной секунды.
- Возможность сохранять в памяти устройства результаты 20 измерений.
- Дополнительные функции:
  - Настраиваемые визуальные и звуковые сигналы предупреждения о высоких и низких значениях температуры.
  - Автоматическое отключение, позволяющее увеличить срок службы изделия.
  - Отображение максимальных, минимальных и средних значений температуры, а также разницы между измерениями.
- Эргономичное устройство малой массы. Корпус в форме пистолета.
- Простота в эксплуатации. Быстрое переключение между  $^{\circ}\text{C}$  и  $^{\circ}\text{F}$ .
- Задняя подсветка дисплея, облегчающая чтение показаний.

*В комплект поставки входят: Проводной датчик с термопарой типа К (диапазон измерений от  $-50^{\circ}\text{C}$  до  $+440^{\circ}\text{C}$ , длина кабеля 1 м).  
Защитный футляр. Руководство по эксплуатации*

### НАИМЕНОВАНИЕ АРТИКУЛА

TOOL LASERTEMP 301 / IR Thermometer



Отношение расстояния до цели к размеру цели



# СОДЕРЖАНИЕ РАЗДЕЛА ДЕМОНТАЖ

## РЕКОМЕНДАЦИИ СПЕЦИАЛИСТОВ

### ГИДРАВЛИЧЕСКИЙ ДЕМОНТАЖ

22

### МЕХАНИЧЕСКИЙ ДЕМОНТАЖ

23

|   |    |
|---|----|
| Внутренний съемник .....                        | 23 |
| Механический съемник .....                      | 24 |
| Самоцентрирующийся механический съемник .....   | 25 |
| Самоцентрирующийся гидравлический съемник ..... | 26 |
| Комплекты дополнительного оборудования .....    | 27 |
| Трехсекционная съемная пластина .....           | 28 |

### РЕКОМЕНДАЦИИ СПЕЦИАЛИСТОВ

Правильный демонтаж позволяет избежать повреждения оборудования и сократить продолжительность работ, а также обеспечить безопасность работников.

*Внимание! В процессе демонтажа подшипников может возникать риск получения травм, а также повреждения соседних с подшипниками деталей и узлов!*

*Не только монтаж подшипников, но и их демонтаж должен выполняться квалифицированными специалистами с соблюдением необходимых мер предосторожности, даже если демонтируемые подшипники были признаны непригодными к дальнейшему использованию.*

*Использование надлежащих методов и инструментов позволяет уменьшить риск травмирования персонала и повреждения деталей механизма (вала, корпуса и самого подшипника, если предполагается его дальнейшее использование).*

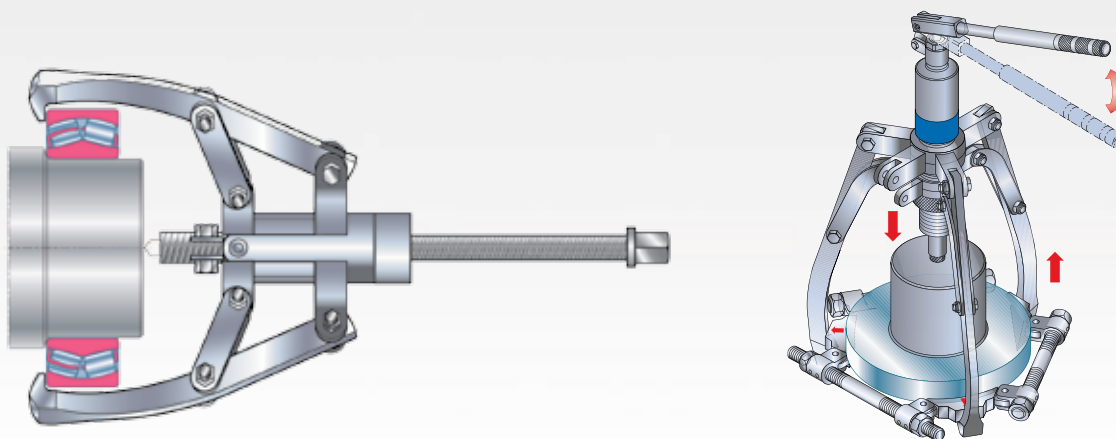
*Двумя основными методами демонтажа подшипников являются механический и гидравлический.*

### МЕХАНИЧЕСКИЙ ДЕМОНТАЖ

По возможности следует снимать подшипник за кольцо, установленное с наибольшим натягом.

Существует множество типов съемников, различающихся способами захвата подшипников, их доступностью и величиной прилагаемого усилия.

Съемники, оборудованные насосом и гидроцилиндром, позволяют приложить к подшипнику чрезвычайно большое усилие, используя лишь мышечную силу оператора. Такие съемники просты в эксплуатации благодаря тому, что их захваты являются самоцентрирующимися.



#### ВОПРОСЫ, ПОМОГАЮЩИЕ ВЫБРАТЬ ПОДХОДЯЩИЙ СЪЕМНИК:

- Как должен выполняться захват детали?  
Необходимо выбрать подходящий тип захвата: внешний, внутренний или специальный.
- Каков диаметр снимаемой детали?  
Исходя из диаметра и места установки должны быть определены глубина и ширина захвата, а также величина прикладываемого усилия.
- Как должен выполняться демонтаж детали?  
Необходимо выбрать опорную точку: на центральной оси, за пределами детали или создаваемую дополнительным оборудованием для съема.

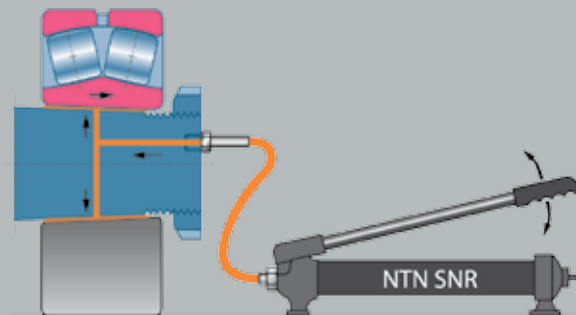
## ГИДРАВЛИЧЕСКИЙ ДЕМОНТАЖ

Если в процессе монтажа использовались стяжная или закрепительная втулки, быстрый и легкий демонтаж может быть осуществлен с помощью гидравлической гайки.

Если в конструкции вала изначально имеются гидравлические каналы, создание масляной пленки на поверхности контакта вала и внутреннего кольца подшипника позволяет сделать демонтаж предельно простым.

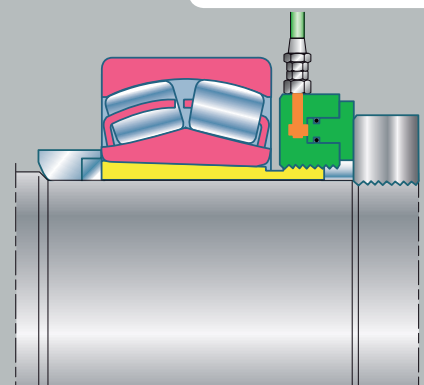
*(Более подробные сведения о гидравлических гайках см. на стр. 16 настоящего каталога).*

### ▶ ГИДРАВЛИЧЕСКИЙ ДЕМОНТАЖ



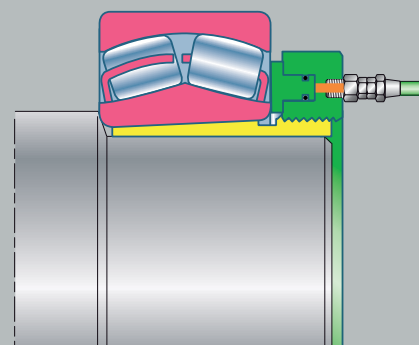
Конический вал

### ▶ ГИДРАВЛИЧЕСКИЙ ДЕМОНТАЖ



Закрепительная втулка

### ▶ ГИДРАВЛИЧЕСКИЙ ДЕМОНТАЖ



Стяжная втулка



Снятие закрепительной втулки с помощью гидравлической гайки



Снятие стяжной втулки с помощью гидравлической гайки



### ВНУТРЕННИЙ СЪЕМНИК

41

Наборы внутренних съемников.  
Позволяют легко и быстро демонтировать подшипники,  
установленные в корпуса с натягом.

#### ОБЛАСТИ ПРИМЕНЕНИЯ

Данный набор прочных съемников, стержни которых приспособлены для работы через отверстие подшипника, предназначен для демонтажа подшипников в следующих случаях:

- Подшипники, внешние кольца которых установлены в гнезда с натягом.
- Подшипники, внешние или уплотнительные кольца которых прочно заклинены.

#### ПРЕИМУЩЕСТВА

##### Прочность и надежность

- Съемники состоят из двух частей. Детали съемников выполнены из специальной стали, чрезвычайно устойчивой к разлому и износу, благодаря чему обеспечивается длительный срок службы изделий.
- Стержень съемника из цианированной стали не требует какого-либо специального технического обслуживания.

##### Эргономичность

- Силовой винт снабжен рукояткой.

##### Широкий спектр применения

- Набор BP Set 12-45 включает шесть съемников для отверстий диаметром от 12 до 45 мм.
- Набор BP Set 35-100 включает четыре съемника для отверстий диаметром от 35 до 100 мм.

Наборы поставляются в прочных металлических контейнерах.

#### НАИМЕНОВАНИЕ АРТИКУЛА

TOOL BP SET 12-45 / Bore puller

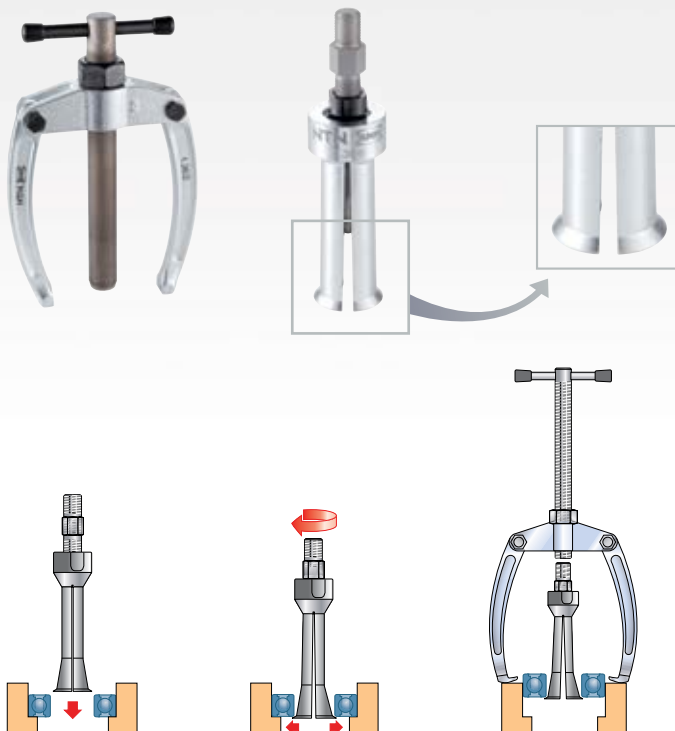
TOOL BP SET 35-100 / Bore puller



BP SET 35-100



BP SET 12-45



## МЕХАНИЧЕСКИЙ СЪЕМНИК

42

Данный съемник предназначен для легкого и безопасного демонтажа колец и подшипников в сборе, установленных с натягом на валу, захват которых является затруднительным.



### ОБЛАСТИ ПРИМЕНЕНИЯ

Съемник также позволяет демонтировать любые посаженные с натягом детали, такие как ролики, маховики и шестерни.

Устройство поставляется в прочном металлическом контейнере. В комплект поставки входят:

- съемник-толкатель с силовым винтом, развивающим усилие до пяти тонн;
- удлинители, необходимые для придания стержням требуемой длины;
- сепаратор с двумя пластинами, предназначенный для захвата и съема задних поверхностей колец и подшипников с внешним диаметром от 22 до 115 мм.

### ПРЕИМУЩЕСТВА

#### Практичность и безопасность

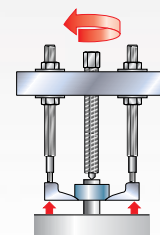
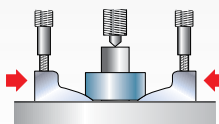
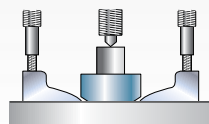
- Простая технология постепенного съема подшипника путем вращения винта.
- Пластины со скошенными заостренными краями обеспечивают хороший захват, благодаря чему исключается возможность заклинивания снимаемой детали, а также возможность повреждения контактной поверхности вала.
- После отрыва, осуществляемого с помощью сведения двух заостренных пластин, поворот сепаратора обеспечивает приложение значительных сил без деформации пластин, в результате чего осуществляется полное снятие детали.

#### Прочность и надежность

- Заостренные пластины выполнены из специальной стали, благодаря чему они характеризуются особой прочностью и длительным сроком службы.
- Ось из цинкированной стали не требует какого-либо специального технического обслуживания. В частности, нет необходимости в нанесении на нее масла или смазки.

### НАИМЕНОВАНИЕ АРТИКУЛА

TOOL BPM 22-115 / Back puller mech spindle



### САМОЦЕНТРИРУЮЩИЙСЯ МЕХАНИЧЕСКИЙ СЪЕМНИК С ДВУМЯ ИЛИ ТРЕМЯ ЗАХВАТАМИ

Данная гамма простых, прочных и эффективных инструментов позволяет легко и безопасно демонтировать подшипники малых и средних размеров.

42



SCMP - три захвата



SCMP - два захвата



#### ОБЛАСТИ ПРИМЕНЕНИЯ

Также устройства могут использоваться при демонтаже роликов, шестерней, маховиков и прочих подобных деталей, установленных на вал.

#### ПРЕИМУЩЕСТВА

##### Практичность

- Механизм самоцентрирования обеспечивает одновременную установку захватов съемника на подшипник.
- Компактность и эргономичность. Устройство может использоваться в любых положениях. Для работы с устройством достаточно одного оператора.

##### Безопасность

- Блокирующий механизм исключает возможность сгибания и смещения захватов.
- По мере увеличения усилия, создаваемого для снятия детали, увеличивается и ее сжатие захватами.
- Прочная конструкция из закаленной стали обеспечивает максимальную устойчивость устройства к деформациями.

##### Широкие возможности регулировки

- Возможность быстро снять или установить третий захват, в зависимости от доступности детали.
- Устройство выпускается в виде трех различных моделей:

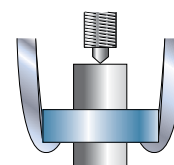
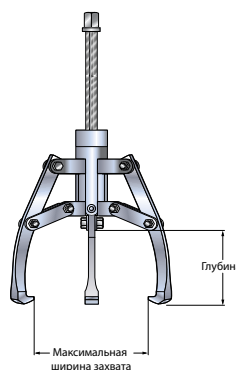
| Максимальная ширина захвата, мм | Максимальная глубина захвата, мм | Развиваемое усилие, Т |
|---------------------------------|----------------------------------|-----------------------|
| 120                             | 80                               | 2                     |
| 180                             | 120                              | 3                     |
| 270                             | 160                              | 5                     |

#### НАИМЕНОВАНИЕ АРТИКУЛА

TOOL SCMP 2/3-120 / Self-center mech puller

TOOL SCMP 2/3-180 / Self-center mech puller

TOOL SCMP 2/3-270 / Self-center mech puller



# САМОЦЕНТРИРУЮЩИЙСЯ ГИДРАВЛИЧЕСКИЙ СЪЕМНИК С ДВУМЯ ИЛИ ТРЕМЯ ЗАХВАТАМИ

43

Данная гамма эффективных инструментов позволяет легко и безопасно демонтировать крупногабаритные подшипники и посаженные с натягом детали, такие как ролики и шестерни.

## ОБЛАСТИ ПРИМЕНЕНИЯ

Механизм самоцентрирования облегчает установку устройства и захват подшипника. Усилие, развиваемое гидравлической системой, позволяет сделать процесс демонтажа безопасным и легким.

## ПРЕИМУЩЕСТВА

### Практичность

- Устройство поставляется в прочном контейнере готовым к эксплуатации. Перед началом эксплуатации не требуется производить сборку захватов.
- Компактность. Встроенный гидравлический насос. Отсутствие необходимости работать с отдельными насосами, шлангами и цилиндрами.
- Эргономичность. Рукоятка насоса может поворачиваться на 360°, что позволяет работать со съемником в максимально комфортном положении. Телескопическая конструкция рукоятки обеспечивает оптимальную передачу прикладываемого усилия.
- Простое центрирование поршня на вале благодаря предусмотренному в его конструкции выдвигающемуся наконечнику.
- В комплект поставки входит удлинитель поршня, используемый при работе с удаленной опорной поверхностью.
- Механизм возврата поршня обеспечивает мгновенную готовность устройства к дальнейшему использованию.
- Длинный ход цилиндров позволяет в большинстве случаев выполнять демонтаж в одну операцию.

### Широкие возможности регулировки

- Возможность работы с двумя или тремя крюками в зависимости от доступности подшипника.
- Выпускается в трех модификациях, отличающихся усилием и требуемыми размерами: 4, 12, 20 и 30 тонн.

| Развиваемое усилие, Т | Максимальная ширина захвата, мм | Максимальная глубина захвата, мм | Ход цилиндра, мм |
|-----------------------|---------------------------------|----------------------------------|------------------|
| 4                     | 325                             | 190                              | 60               |
| 12                    | 485                             | 305                              | 85               |
| 20                    | 570                             | 365                              | 111              |
| 30*                   | 680                             | 465                              | 111              |

\* Модификация на 30 тонн выпускается только на заказ.

- Модификации на 4 и 12 тонн поставляются с комплектом дополнительного оборудования, включающего блок, стержни и комплект сепараторов. Набор расширяет сферу применимости устройств и облегчает процесс демонтажа.

### Безопасность

- Наличие предохранительного клапана полностью исключает возможность перегрузки и ограничивает усилие на подшипнике максимальным номинальным значением.
- Защитная сетка позволяет оградить оператора от обломков подшипника в случае его разрушения. При применении сетки оператор имеет возможность визуально контролировать процесс работы.
- В конструкции модификации на 20 тонн используется новейший двухступенчатый насос, позволяющий облегчить процесс эксплуатации и, таким образом, сделать его более безопасным.

### REFERENCE COMMERCIALE

TOOL SCHP 4 TONS / Self-center hyd puller  
 TOOL SCHP 12 TONS / Self-center hyd puller  
 TOOL SCHP 20 TONS / Self-center hyd puller  
 TOOL SCHP 30 TONS / Self-center hyd puller



SCHP 4T - ТРИ ЗАХВАТА



SCHP 4T - ДВА ЗАХВАТА



## КОМПЛЕКТЫ ДОПОЛНИТЕЛЬНОГО ОБОРУДОВАНИЯ ДЛЯ СЪЕМНИКОВ SCHP 4 ТОННЫ И 12 ТОНН

Надежный захват, делающий процесс демонтажа простым и безопасным.

43

### ОБЛАСТИ ПРИМЕНЕНИЯ

Сепаратор является дополнительным инструментом, используемым со съемником с захватами в случаях, когда развиваемого съемником усилия сжатия не достаточно для демонтажа. Благодаря наличию пластин со скошенными краями сепаратор осуществляет захват детали с задней стороны, уменьшая таким образом усилие, необходимое для демонтажа, и предотвращая повреждение поверхности контакта вала.

### ПРЕИМУЩЕСТВА

- Прочная конструкция, обеспечивающая длительный срок службы пластин сепаратора.
- После страгивания, осуществляемого с помощью сведения двух заостренных пластин, поворот сепаратора обеспечивает приложение значительных усилий без деформации пластин, в результате чего осуществляется полное снятие подшипника.
- В комплект поставки входят удлинительные стержни, используемые при работе с удаленной опорной поверхностью.
- Простое центрирование поршня на вале благодаря предусмотренному в его конструкции наконечнику.
- Устройство выпускается в двух модификациях: на 4 и 12 тонн.

### НАИМЕНОВАНИЕ АРТИКУЛА

TOOL AS-SCHP 4T / acc set hyd puller

TOOL AS-SCHP 12T / acc set hyd puller





## ТРЕХСЕКЦИОННАЯ СЪЕМНАЯ ПЛАСТИНА УНИВЕРСАЛЬНАЯ

Изделие позволяет произвести надежный захват детали, обеспечивающий ее безопасный и эффективный демонтаж с помощью механического или гидравлического съемника.

43



### ОБЛАСТИ ПРИМЕНЕНИЯ

Трехсекционная съемная пластина является дополнительным инструментом, используемым со съемником с тремя захватами в случаях, когда развиваемого съемником усилия сжатия не достаточно для демонтажа. Благодаря своей универсальной конструкции устройство может использоваться как с гидравлическим съемником.

SCHP на 4 тонны, так и с механическим съемником SCMP 270.

### ПРЕИМУЩЕСТВА

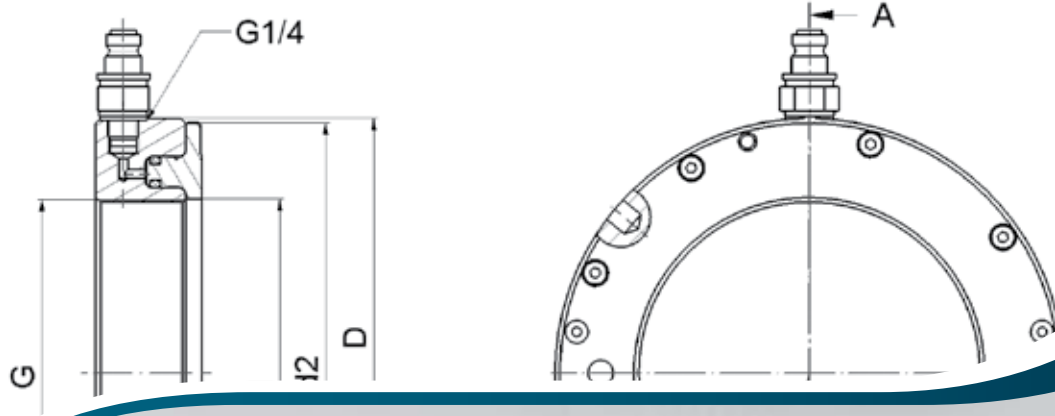
- Пластины закрепляются позади внутреннего кольца подшипника, т.е. в положении, в котором усилие, создаваемое для снятия подшипника, является наиболее эффективным.
- Приложение усилия к внутреннему кольцу позволяет свести к минимуму риск повреждения подшипника благодаря тому, что тела качения и внешнее кольцо остаются ненагруженными.
- Конструкция из трех пластин обеспечивает идеальное распределение нагрузки страгивания и полностью исключает возможность заклинивания подшипника на вале.
- Экономичность. Модель BP3S 50-210 позволяет работать с любыми валами диаметром от 50 до 210 мм. Максимальное допустимое усилие составляет 8 тонн.
- Модель BP3S 90-340 позволяет работать с любыми валами диаметром от 90 до 340 мм. Максимальное допустимое усилие при снятии детали составляет 12 тонн.

### НАИМЕНОВАНИЕ АРТИКУЛА

TOOL BP3S 26-160 / Tri-section back puller  
TOOL BP3S 50-210 / Tri-section back puller  
TOOL BP3S 90-340 / Tri-section back puller  
TOOL BP3S 140-495 / Tri-section back puller







# СОДЕРЖАНИЕ ТЕХНИЧЕСКИЕ ХАРАКТЕРИСТИКИ

ТЕХНИЧЕСКИЕ ХАРАКТЕРИСТИКИ

31

# 3-ТЕХНИЧЕСКИЕ ХАРАКТЕРИСТИКИ



Наименование артикула: LUB ANTI FRETING PASTE / В 750Г

> 09

|  |  |
|--|--|
| Описание   | Монтажная паста для предотвращения контактной коррозии |
| Плотность  | 1,23   |
| Цвет   | Белесый  |
| Структура  | Гладкая  |
| Базовое масло  | Синтетическое  |
| Тип загустителя                                      | Литиевое мыло  |
| Класс консистенции по NLGI                           | 1  |
| Температура эксплуатации                             | от - 40°C до + 150°C                                   |
| Вязкость базового масла при 40°C, мм <sup>2</sup> /с | 350  |
| Температура вспышки, °C                              | > 200  |
| Температура каплепадения по DIN ISO2176, °C          | > 185  |
| Упаковка   | Банка 750 г  |

Наименование артикула: TOOL IFT SET 33 / Industry Fitting Tool Set

> 07

|                               |   |
|-------------------------------|---|
| Описание                      | монтажный комплект  |
| Область применения            | монтаж в холодном состоянии подшипников с диаметром отверстия от 10 до 50 мм и наружным диаметром от 26 до 110 мм |
| Комплект поставки             | 33 ударных втулки<br>3 ударных трубы<br>1 безынерционный молоток (масса 0,7 кг)                                   |
| Материал                      | втулки выполнены из прочных материалов  |
| Размеры контейнера            | 430 x 320 x 100 мм  |
| Масса комплекта с контейнером | 4,8 кг  |

Наименование артикула: TOOL PS (РАЗМЕР) / Pin Spanner

> 09

|                        |   |                    |
|------------------------|---|--------------------|
| Описание               | разводной гаечный ключ со штифтом                                     |                    |
| Материалы              | кованая закаленная хромванадиевая сталь<br>хромовое покрытие          |                    |
| Твердость штифтов      | 40 HRC  |                    |
| Область применения     | гайки с поперечными отверстиями (примеры : TB, TBR, TBP, TBPR и т.д.) |                    |
| Наименование артикула: | Диаметр зажимной гайки, мм  | Диаметр штифта, мм |
| TOOL PS 15-35          | 15-35   | 3                  |
| TOOL PS 35-50          | 35-50   | 4                  |
| TOOL PS 50-80          | 50-80   | 5                  |
| TOOL PS 80-120         | 80-120  | 6                  |
| TOOL PS 120-180        | 120-180   | 8                  |

Наименование артикула: TOOL HS (РАЗМЕР) / Hook Spanner

> 09

|                        |  |  |
|------------------------|--|--|
| Описание               | разводной гаечный ключ с крючком                             |  |
| Материалы              | кованая закаленная хромванадиевая сталь<br>хромовое покрытие |  |
| Область применения     | шлицевые гайки (примеры: KM, KML, ..., B, BR, BP и т.д.)     |  |
| Наименование артикула: | Диаметр гайки, мм  |  |
| TOOL HS 15-35          | 15-35  |  |
| TOOL HS 35-50          | 35-50  |  |
| TOOL HS 50-80          | 50-80  |  |
| TOOL HS 80-120         | 80-120   |  |
| TOOL HS 120-180        | 120-180  |  |

СООТВЕТСТВИЕ ТОЧНЫХ ГАЕК / Гаечным ключам со штифтом и с крючком

|                  | Ключ 15-35 мм |           | Ключ 35-50 мм |             | Ключ 50-80 мм |         | Ключ 80-120 мм |         | Ключ 120-180 мм |          |
|------------------|---------------|-----------|---------------|-------------|---------------|---------|----------------|---------|-----------------|----------|
|                  | Крючок        | Штифт     | Крючок        | Штифт       | Крючок        | Штифт   | Крючок         | Штифт   | Крючок          | Штифт    |
| Гайки В и ТВ     | В 20/1        | ТВ 20/1   | В 25          | ТВ 25       | В 35          | ТВ 35   | В 60           | ТВ 60   | В 90            | ТВ 90    |
|                  | В 20/1,5      | ТВ 20/1,5 | В 30          | ТВ 30       | В 40          | ТВ 40   | В 65           | ТВ 65   | В 95            | ТВ 95    |
|                  | -             | -         | -             | -           | В 45          | ТВ 45   | В 70           | ТВ 70   | В 100           | ТВ 100   |
|                  | -             | -         | -             | -           | В 50          | ТВ 50   | В 75           | ТВ 75   | -               | -        |
|                  | -             | -         | -             | -           | В 55          | ТВ 55   | В 80           | ТВ 80   | -               | -        |
|                  | -             | -         | -             | -           | В 60          | ТВ 60   | В 85           | ТВ 85   | -               | -        |
| Гайки ВР и ТВР   | -             | -         | ВР 20/1       | ТВР 20/1    | ВР 30         | ТВР 30  | ВР 55          | ТВР 55  | ВР 75           | ТВР 75   |
|                  | -             | -         | ВР 20/1,5     | ТВР 20/1,5  | ВР 35         | ТВР 35  | ВР 60          | ТВР 60  | ВР 80           | ТВР 80   |
|                  | -             | -         | ВР 25         | ТВР 25      | ВР 40         | ТВР 40  | ВР 65          | ТВР 65  | ВР 85           | ТВР 85   |
|                  | -             | -         | -             | -           | ВР 45         | ТВР 45  | ВР 70          | ТВР 70  | ВР 90           | ТВР 90   |
|                  | -             | -         | -             | -           | ВР 50         | ТВР 50  | -              | -       | ВР 95           | ТВР 95   |
|                  | -             | -         | -             | -           | -             | -       | -              | -       | ВР 100          | ТВР 100  |
| Гайки ВР и ТВР   | -             | -         | ВР 25         | ТВР 25      | ВР 35         | ТВР 35  | ВР 60          | ТВР 60  | ВР 90           | ТВР 90   |
|                  | -             | -         | ВР 30         | ТВР 30      | ВР 40         | ТВР 40  | ВР 65          | ТВР 65  | ВР 95           | ТВР 95   |
|                  | -             | -         | -             | -           | ВР 45         | ТВР 45  | ВР 70          | ТВР 70  | ВР 100          | ТВР 100  |
|                  | -             | -         | -             | -           | ВР 50         | ТВР 50  | ВР 75          | ТВР 75  | -               | -        |
|                  | -             | -         | -             | -           | ВР 55         | ТВР 55  | ВР 80          | ТВР 80  | -               | -        |
|                  | -             | -         | -             | -           | ВР 60         | ТВР 60  | ВР 85          | ТВР 85  | -               | -        |
|                  | -             | -         | -             | -           | -             | -       | ВР 90          | ТВР 90  | -               | -        |
| Гайки ВРР и ТВРР | -             | -         | ВРР 20/1      | ТВРР 20/1   | ВРР 30        | ТВРР 30 | ВРР 55         | ТВРР 55 | ВРР 75          | ТВРР 75  |
|                  | -             | -         | ВРР 20/1,5    | ТВРР 20/1,5 | ВРР 35        | ТВРР 35 | ВРР 60         | ТВРР 60 | ВРР 80          | ТВРР 80  |
|                  | -             | -         | ВРР 25        | ТВРР 25     | ВРР 40        | ТВРР 40 | ВРР 65         | ТВРР 65 | ВРР 85          | ТВРР 85  |
|                  | -             | -         | -             | -           | ВРР 45        | ТВРР 45 | ВРР 70         | ТВРР 70 | ВРР 90          | ТВРР 90  |
|                  | -             | -         | -             | -           | ВРР 50        | ТВРР 50 | -              | -       | ВРР 95          | ТВРР 95  |
|                  | -             | -         | -             | -           | -             | -       | -              | -       | ВРР 100         | ТВРР 100 |

СООТВЕТСТВИЕ ГАЕК КМ / Гаечным ключам с крючком

| Ключ 15-35 мм | Ключ 35-50 мм | Ключ 50-80 мм | Ключ 80-120 мм | Ключ 120-180 мм |
|---------------|---------------|---------------|----------------|-----------------|
| КМ 0          | КМ 5          | КМ 7          | КМ 12          | КМ 18           |
| КМ 1          | КМ 6          | КМ 8          | КМ 13          | КМ 19           |
| КМ 2          | -             | КМ 9          | КМ 14          | КМ 20           |
| КМ 3          | -             | КМ 10         | КМ 15          | КМ 21           |
| КМ 4          | -             | КМ 11         | КМ 16          | КМ 22           |
| -             | -             | КМ 12         | КМ 17          | КМ 23           |
| -             | -             | -             | КМ 18          | КМ 24           |
| -             | -             | -             | -              | КМ 24           |
| -             | -             | -             | -              | КМ 25           |
| -             | -             | -             | -              | КМ 26           |
| -             | -             | -             | -              | КМ 27           |
| -             | -             | -             | -              | КМ 28           |
| -             | -             | -             | -              | КМ 28           |



# 3-ТЕХНИЧЕСКИЕ ХАРАКТЕРИСТИКИ

Наименование артикула: TOOL FAST THERM (ГРУЗОПОДЪЕМНОСТЬ) / Induction Heater

► 11

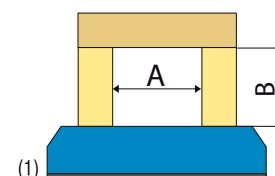
| ТЕХНИЧЕСКИЕ ХАРАКТЕРИСТИКИ  | FAST THERM 20                     | FAST THERM 35            | FAST THERM 150                    | FAST THERM 300                      |
|---|-----------------------------------|--------------------------|-----------------------------------|-------------------------------------|
| <b>ЭЛЕКТРОПИТАНИЕ</b>   |                                   |                          |                                   |                                     |
| Максимальная потребляемая мощность                                | 3,6 кВА                           | 3,6 кВА                  | 12,8 кВА                          | 12,8 кВА                            |
| Максимальные напряжение и сила тока                               | 230 В / 16 А                      | 230 В / 16 А             | 400 В / 32 А                      | 400 В / 32 А                        |
| Частота   | 50 Гц                             | 50 Гц                    | 50 Гц                             | 50 Гц                               |
| Другие возможные напряжения (на заказ)                            | 110 В до 240 В                    | 110 В до 240 В           | 230 В / 500 В / 560 В             | 230 В / 500 В / 560 В               |
| Другие возможные частоты (на заказ)                               | 60 Гц                             | 60 Гц                    | 60 Гц                             | 60 Гц                               |
| <b>УПРАВЛЕНИЕ</b>   |                                   |                          |                                   |                                     |
| Регулировка температуры   | + 50°C до + 240°C                 | + 50°C до + 240°C        | + 50°C до + 240°C                 | + 50°C до + 240°C                   |
| Регулировка продолжительности нагрева<br>Максимальная температура | нет                               | 0-99 мин<br>+ 240°C      | 0-99 мин<br>+ 240°C               | 0-99 мин<br>• + 240°C<br>• + 400 °C |
| Датчик температуры<br>Наименование артикула: Tool +               | •<br>TEMP PROBE 400 (+)           | •<br>TEMP PROBE 1000 (+) | •<br>TEMP PROBE 1000 (+)          | •<br>TEMP PROBE 1000 (+)            |
| Точность регулировки температуры                                  | +/- 2°C                           | +/- 2°C                  | +/- 2°C                           | +/- 2°C                             |
| Поддержка температуры после завершения цикла                      | •                                 | •                        | •                                 | •                                   |
| Размагничивание   | автоматическое                    | автоматическое           | автоматическое                    | автоматическое                      |
| Остаточная намагниченность  | < 2 А / см                        | < 2 А / см               | < 2 А / см                        | < 2 А / см                          |
| Звуковой сигнал   | •                                 | •                        | •                                 | •                                   |
| <b>КОНСТРУКЦИЯ УСТРОЙСТВА</b>                                     |                                   |                          |                                   |                                     |
| Габаритные размеры (Д x Ш x В), мм                                | 345 x 200 x 240                   | 420 x 260 x 380          | 505 x 260 x 440                   | 1060 x 500 x 1100                   |
| Расстояние между опорами А x В (1)                                | 120 x 100 мм                      | 180 x 180 мм             | 210 x 215 мм                      | 330 x 295 мм                        |
| Масса (без сердечников)   | 17 кг (с сердечниками)            | 31 кг                    | 51 кг                             | 100 кг (вместе с тележкой)          |
| Поворотный рычаг  | нет                               | •                        | •                                 | •                                   |
| Тележка с полкой  | Нет                               | Нет                      | Нет                               | •                                   |
| <b>НАГРЕВАЕМЫЕ ДЕТАЛИ</b>   |                                   |                          |                                   |                                     |
| Максимальная масса (+)  | 20 кг                             | 35 кг                    | 150 кг (горизонтальная установка) | 300 кг (горизонтальная установка)   |
| Минимальный диаметр отверстия (*)                                 | 20 мм                             | 20 мм                    | 30 мм                             | 30 мм                               |
| Максимальный наружный диаметр                                     | 280 мм                            | 410 мм                   | 490 мм                            | 740 мм                              |
| Максимальная ширина   | 120 мм                            | 180 мм                   | 210 мм                            | 330 мм                              |
| <b>ОБОРУДОВАНИЕ, ВХОДЯЩЕЕ И ПОСТАВЛЯЕМОЕ ОТДЕЛЬНО</b>             |                                   |                          |                                   |                                     |
| Диаметр отверстия подшипника ≥                                    | Наименование артикула: TOOL (***) |                          |                                   |                                     |
| 20 мм   | • FT20-YOKE 20                    | • FT35-YOKE 20           |                                   |                                     |
| 30 мм   |                                   |                          | • FT150-YOKE 30                   | • FT300-YOKE 30                     |
| 35 мм   | • FT20-YOKE 35                    | • FT35-YOKE 35           |                                   |                                     |
| 45 мм   |                                   |                          | • FT150-YOKE 45                   | • FT300-YOKE 45                     |
| 60 мм   | • FT20-YOKE 60                    | • FT35-YOKE 60           | • FT150-YOKE 60                   | • FT300-YOKE 60                     |
| 70 мм   |                                   | • FT35-YOKE 70           | • FT150-YOKE 70                   | • FT300-YOKE 70                     |
| 85 мм   |                                   |                          | • FT150-YOKE 85                   | • FT300-YOKE 85                     |
| 100 мм  |                                   |                          | • FT150-YOKE 100                  | • FT300-YOKE 100                    |
| 115 мм  |                                   |                          |                                   | • FT300-YOKE 115                    |
| 130 мм  |                                   |                          |                                   |                                     |
| 145 мм  |                                   |                          |                                   |                                     |
| 215 мм  |                                   |                          |                                   |                                     |

• Входит в базовый комплект / • Поставляется отдельно

(\*) с сердечником минимального размера / (\*\*\*) пример: TOOL FT 35-YOKE 20

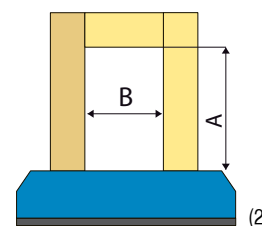
(+): длина кабеля датчика (пример: 400 означает 400 мм)

(++): для подшипников. Данные для других типов деталей следует уточнять в представительствах компании.



Наименование артикула: **TOOL SAFE THERM (ГРУЗОПОДЪЕМНОСТЬ) / Induction Heater**

| ТЕХНИЧЕСКИЕ ХАРАКТЕРИСТИКИ  | SAFE THERM 700                           | SAFE THERM 1200                     |
|---|--|-------------------------------------|
| <b>ЭЛЕКТРОПИТАНИЕ</b>   |  |                                     |
| Максимальная потребляемая мощность                                | 25 кВА                                   | 40 кВА                              |
| Максимальные напряжение и сила тока                               | 400 В / 63 А                             | 400 В / 100 А                       |
| <b>ЧАСТОТА</b>  | 50 Гц                                    | 50 Гц                               |
| Другие возможные напряжения (на заказ)                            | 230 В/ 500 В/ 560 В                      | 230 В/ 500 В/ 560 В                 |
| Другие возможные частоты (на заказ)                               | 60 Гц                                    | 60 Гц                               |
| <b>УПРАВЛЕНИЕ</b>   |  |                                     |
| Регулировка температуры   | +50°C до + 240°C                         | +50°C до + 240°C                    |
| Регулировка продолжительности нагрева<br>Максимальная температура | 0-99 мин<br>• + 240°C<br>• + 400 °C      | 0-99 мин<br>• + 240°C<br>• + 400 °C |
| Датчик температуры<br>Наимен. артикула: Tool +                    | •<br>TEMP PROBE 1000 (+)                 | •<br>TEMP PROBE 1500 (+)            |
| Точность регулировки температуры                                  | +/- 2°C                                  | +/- 2°C                             |
| Поддержка температуры после завершения цикла                      | •  | •                                   |
| Размагничивание   | автоматическое                           | автоматическое                      |
| Остаточная намагниченность  | < 2 А / см                               | < 2 А / см                          |
| Звуковой сигнал   | •  | •                                   |
| <b>КОНСТРУКЦИЯ УСТРОЙСТВА</b>                                     |  |                                     |
| Габаритные размеры (Д x Ш x В), мм                                | 1100 x 850 x 1250 (**)                   | 1500 x 1100 x 1400 (**)             |
| Расстояние между опорами А x В (2)                                | 440 x 390 мм (**)                        | 470 x 690 мм (**)                   |
| Масса (без сердечников)   | 350 кг                                   | 850 кг                              |
| Поворотный рычаг  | нет (вертикальный сердечник)             | нет (вертикальный сердечник)        |
| Устройство подъема сердечника<br>Наимен. артикула: Tool +         | •<br>FT600-Lifting Device                | •<br>FT1200-Lifting Device          |
| <b>НАГРЕВАЕМЫЕ ДЕТАЛИ</b>   |  |                                     |
| Максимальная масса (+)  | 700 кг (горизонтальная установка)        | 1200 кг (горизонтальная установка)  |
| Минимальный диаметр отверстия (*)                                 | 45 мм                                    | 85 мм                               |
| Максимальный наружный диаметр                                     | 900 мм (**)                              | 1500 мм (**)                        |
| Максимальная ширина   | 410 мм (**)                              | 440 мм (**)                         |
| <b>ОБОРУДОВАНИЕ, ВХОДЯЩЕЕ И ПОСТАВЛЯЕМОЕ ОТДЕЛЬНО</b>             |  |                                     |
| Диаметр отверстия подшипника ≥                                    | Наименование артикула: <b>TOOL</b> (***) |                                     |
| 20 мм   |  |                                     |
| 30 мм   |  |                                     |
| 35 мм   |  |                                     |
| 45 мм   | • ST700-YOKE 45                          |                                     |
| 60 мм   | • ST700-YOKE 60                          |                                     |
| 70 мм   | • ST700-YOKE 70                          |                                     |
| 85 мм   | • ST700-YOKE 85                          | • ST1200-YOKE 85                    |
| 100 мм  | • ST700-YOKE 100                         |                                     |
| 115 мм  | • ST700-YOKE 115                         | • ST1200-YOKE 115                   |
| 130 мм  | • ST700-YOKE 130                         |                                     |
| 145 мм  | • ST700-YOKE 145                         | • ST1200-YOKE 145                   |
| 215 мм  | • ST1200-YOKE 215                        |                                     |



• Входит в базовый комплект / • Поставляется отдельно  
 (+) С сердечником минимального размера / (\*\*) прочие размеры на заказ  
 (\*\*\*) Пример: TOOL FT 35-YOKE 20

(+) : Длина кабеля датчика (пример: 400 означает 400 мм)

(+): Для подшипников. Данные для других типов деталей следует уточнить в представительствах компании.

# 3-ТЕХНИЧЕСКИЕ ХАРАКТЕРИСТИКИ

## РАЗМЕРЫ, ММ, И МАССА, КГ, СЕРДЕЧНИКОВ

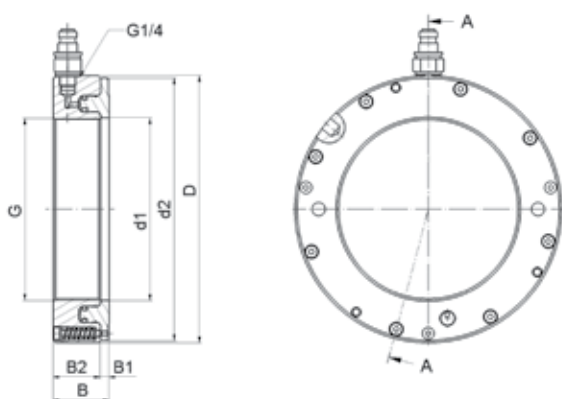
|      | FT20                | FT35                | FT150                | FT300               | ST700               | ST1200                |
|------|---------------------|---------------------|----------------------|---------------------|---------------------|-----------------------|
| Y20  | 14x14x200<br>0,3 кг | 14x14x280<br>0,4 кг |                      |                     |                     |                       |
| Y30  |                     |                     | 20x20x350<br>1,1 кг  | 20x20x490<br>1,5 кг |                     |                       |
| Y35  | 25x25x200<br>0,9 кг | 25x25x280<br>1,3 кг |                      |                     |                     |                       |
| Y45  |                     |                     | 30x30x350<br>2,4 кг  | 30x30x490<br>3,3 кг | 30x30x700<br>4,7кг  |                       |
| Y60  | 40x40x200<br>2,5 кг | 40x40x280<br>3,4 кг | 40x40x350<br>4,2 кг  | 40x40x490<br>5,9 кг | 40x40x700<br>8,4кг  |                       |
| Y70  |                     | 50x50x280<br>5,3 кг | 50x50x350<br>6,6 кг  | 50x50x490<br>9,2кг  | 50x50x700<br>13,8кг |                       |
| Y85  |                     |                     | 60x60x350<br>9,4 кг  | 60x60x490<br>13,2кг | 60x60x700<br>19,5кг | 60x60x850<br>24к      |
| Y100 |                     |                     | 70x70x350<br>12,8 кг | 70x70x490<br>18кг   | 70x70x700<br>26,9кг |                       |
| Y115 |                     |                     |                      | 80x80x490<br>23,5кг | 80x80x700<br>35кг   | 80x80x850<br>42,7     |
| Y130 |                     |                     |                      |                     | 90x90x700<br>44,5кг |                       |
| Y145 |                     |                     |                      |                     | 100x100x700<br>55кг | 100x100x850<br>66,8кг |
| Y215 |                     |                     |                      |                     |                     | 150x150x850<br>150 кг |

Наименование артикула: **TOOL HMV (РАЗМЕР) EBF / Hydraulic Nut**

► 16

|  |  |
|--|--|
| Описание   | гидравлическая гайка с метрической резьбой<br>снабженная устройством автоматического возврата поршня       |
| Материалы  |  |
| HMV 10 EBF – HMV 40 EBF  | Метрическая резьба согласно ISO 965-1998<br>Класс точности 6H  |
| HMV 41 EBF – HMV 200 EBF   | Трапецеидальная резьба согласно ISO 2901-1993<br>Класс точности 7H   |
| Гайки<br>Размеры ≤ HMV 54 EBF<br>Размеры ≤ HMV 92 EBF<br>Размеры ≤ HMV 200 EBF | Наименования рекомендуемых насосов<br>Pump 700b-0,3L / Pump 700b-0,9L<br>Pump 700b-0,9L<br>Pump 1500b-2,5L |
| Наименования компонентов гидравлических гаек                                   |  |
| Набор кольцевых уплотнений   | Наименование гайки, после которого следует: /Piston Seals<br>Пример: TOOL HMV 15 / Piston Seals            |
| Шаровой клапан   | 1500 бар<br>Наименование артикула: TOOL HMV BALL PLUG 1/4  |
| Быстроразъемный соединитель, штуцер с наружной резьбой                         | 1500 бар, штуцер с наружной резьбой<br>Наименование артикула: TOOL HMV NIPPLE 1/4<br>Размеры: см. стр. 39  |

A-A (1:2)



РАЗМЕРЫ, ММ, И МАССА, КГ, ГИДРАВЛИЧЕСКИХ ГАЕК

| Размер      | Резьба  | Наружный диаметр, мм | Полная ширина, мм | Диаметр поршня, мм | Допустимый ход поршня, мм | Ширина фланца, мм | Ширина корпуса, мм | Диаметр, мм | Площадь поршня, мм <sup>2</sup> | Масса, кг |
|-------------|---------|----------------------|-------------------|--------------------|---------------------------|-------------------|--------------------|-------------|---------------------------------|-----------|
| HMV ... EBF | G       | D                    | B                 | max. d2            |                           | B1                | B2                 | d1          |                                 |           |
| 10          | M50x1,5 | 114                  | 43                | 110                | 5                         | 5                 | 38                 | 50,5        | 2850                            | 2,9       |
| 11          | M55x2   | 120                  | 43                | 116                | 5                         | 5                 | 38                 | 55,5        | 3050                            | 3         |
| 12          | M60x2   | 125                  | 43                | 121                | 5                         | 5                 | 38                 | 60,5        | 3250                            | 3         |
| 13          | M65x2   | 130                  | 43                | 126                | 5                         | 5                 | 38                 | 65,5        | 3500                            | 3,2       |
| 14          | M70x2   | 135                  | 43                | 131                | 5                         | 5                 | 38                 | 70,5        | 3650                            | 3,4       |
| 15          | M75x2   | 140                  | 43                | 136                | 5                         | 5                 | 38                 | 75,5        | 3850                            | 3,6       |
| 16          | M80x2   | 146                  | 43                | 142                | 5                         | 5                 | 38                 | 80,5        | 4150                            | 3,9       |
| 17          | M85x2   | 150                  | 43                | 146                | 5                         | 5                 | 38                 | 85,5        | 4300                            | 4         |
| 18          | M90x2   | 156                  | 43                | 152                | 5                         | 5                 | 38                 | 90,5        | 4850                            | 4,2       |
| 19          | M95x2   | 162                  | 43                | 158                | 5                         | 5                 | 38                 | 95,5        | 5050                            | 4,5       |
| 20          | M100x2  | 166                  | 44                | 162                | 5                         | 6                 | 38                 | 100,5       | 5100                            | 4,6       |
| 21          | M105x2  | 172                  | 44                | 168                | 5                         | 6                 | 38                 | 105,5       | 5200                            | 4,9       |
| 22          | M110x2  | 178                  | 44                | 174                | 5                         | 6                 | 38                 | 110,5       | 5400                            | 5,2       |
| 23          | M115x2  | 182                  | 44                | 178                | 5                         | 6                 | 38                 | 115,5       | 5800                            | 5,2       |
| 24          | M120x2  | 188                  | 44                | 184                | 5                         | 6                 | 38                 | 120,5       | 5950                            | 5,5       |
| 25          | M125x2  | 192                  | 44                | 188                | 5                         | 6                 | 38                 | 125,5       | 6350                            | 5,6       |
| 26          | M130x2  | 198                  | 44                | 194                | 5                         | 6                 | 38                 | 130,5       | 6450                            | 5,9       |
| 27          | M135x2  | 204                  | 44                | 200                | 5                         | 6                 | 38                 | 135,5       | 6900                            | 6,1       |
| 28          | M140x2  | 208                  | 45                | 204                | 5                         | 7                 | 38                 | 140,5       | 7250                            | 6,2       |
| 29          | M145x2  | 214                  | 46                | 210                | 5                         | 7                 | 39                 | 145,5       | 7400                            | 6,7       |
| 30          | M150x2  | 220                  | 46                | 216                | 5                         | 7                 | 39                 | 150,5       | 7600                            | 6,8       |
| 31          | M155x3  | 226                  | 46                | 222                | 5                         | 7                 | 39                 | 155,5       | 8450                            | 7,2       |
| 32          | M160x3  | 232                  | 47                | 228                | 6                         | 7                 | 40                 | 160,5       | 8650                            | 7,8       |
| 33          | M165x3  | 238                  | 47                | 234                | 6                         | 7                 | 40                 | 165,5       | 8750                            | 8,1       |
| 34          | M170x3  | 244                  | 48                | 240                | 6                         | 7                 | 41                 | 170,5       | 9800                            | 8,6       |
| 36          | M180x3  | 256                  | 48                | 252                | 6                         | 7                 | 41                 | 180,5       | 11250                           | 9,4       |
| 38          | M190x3  | 270                  | 50                | 266                | 7                         | 8                 | 42                 | 191         | 11800                           | 10,7      |
| 40          | M200x3  | 282                  | 51                | 278                | 8                         | 8                 | 43                 | 201         | 12100                           | 11,7      |
| 41          | Tr205x4 | 288                  | 51                | 284                | 8                         | 8                 | 43                 | 207         | 13050                           | 12,2      |
| 42          | Tr210x4 | 294                  | 52                | 290                | 9                         | 8                 | 44                 | 212         | 13400                           | 12,7      |
| 43          | Tr215x4 | 300                  | 52                | 296                | 9                         | 8                 | 44                 | 217         | 14050                           | 13,2      |
| 44          | Tr220x4 | 306                  | 52                | 302                | 9                         | 8                 | 44                 | 222         | 14800                           | 13,7      |
| 45          | Tr225x4 | 312                  | 53                | 308                | 9                         | 8                 | 45                 | 227         | 15150                           | 14,7      |
| 46          | Tr230x4 | 318                  | 53                | 314                | 9                         | 8                 | 45                 | 232         | 15450                           | 14,7      |
| 47          | Tr235x4 | 326                  | 54                | 322                | 10                        | 8                 | 46                 | 237         | 16600                           | 16,2      |
| 48          | Tr240x4 | 330                  | 55                | 326                | 10                        | 9                 | 46                 | 242         | 17250                           | 16,2      |
| 50          | Tr250x4 | 342                  | 55                | 338                | 10                        | 9                 | 46                 | 252         | 17550                           | 17,7      |
| 52          | Tr260x4 | 356                  | 56                | 352                | 11                        | 9                 | 47                 | 262         | 19150                           | 19,2      |
| 54          | Tr270x4 | 368                  | 57                | 364                | 12                        | 9                 | 48                 | 272         | 20350                           | 20,7      |
| 56          | Tr280x4 | 380                  | 58                | 376                | 12                        | 9                 | 49                 | 282         | 21050                           | 22,2      |
| 58          | Tr290x4 | 390                  | 58                | 386                | 13                        | 9                 | 49                 | 292         | 22350                           | 22,7      |
| 60          | Tr300x4 | 404                  | 61                | 400                | 14                        | 10                | 51                 | 302         | 23600                           | 25,7      |

# 3-ТЕХНИЧЕСКИЕ ХАРАКТЕРИСТИКИ

РАЗМЕРЫ, ММ, И МАССА, КГ, ГИДРАВЛИЧЕСКИХ ГАЕК

| Размер      | Резьба   | Наружный диаметр, мм | Полная ширина, мм | Диаметр поршня, мм | Допустимый ход поршня, мм | Ширина фланца, мм | Ширина корпуса, мм | Диаметр, мм | Площадь поршня, мм <sup>2</sup> | Масса, кг |
|-------------|----------|----------------------|-------------------|--------------------|---------------------------|-------------------|--------------------|-------------|---------------------------------|-----------|
| HMV ... EBF | G        | D                    | B                 | max. d2            |                           | B1                | B2                 | d1          |                                 |           |
| 62          | Tr310x5  | 416                  | 62                | 412                | 14                        | 10                | 52                 | 312         | 24850                           | 27,2      |
| 64          | Tr320x5  | 428                  | 63                | 424                | 14                        | 10                | 53                 | 322         | 26250                           | 29,7      |
| 66          | Tr330x5  | 438                  | 63                | 434                | 14                        | 10                | 53                 | 332         | 27500                           | 30,2      |
| 68          | Tr340x5  | 450                  | 64                | 446                | 14                        | 10                | 54                 | 342         | 27750                           | 31,7      |
| 69          | Tr345x5  | 456                  | 64                | 452                | 14                        | 10                | 54                 | 347         | 29350                           | 32,7      |
| 70          | Tr350x5  | 464                  | 66                | 460                | 14                        | 10                | 56                 | 352         | 29800                           | 35,2      |
| 72          | Tr360x5  | 472                  | 66                | 468                | 15                        | 10                | 56                 | 362         | 31250                           | 35,7      |
| 73          | Tr365x5  | 482                  | 68                | 478                | 15                        | 11                | 57                 | 367         | 31600                           | 38,7      |
| 74          | Tr370x5  | 486                  | 68                | 482                | 16                        | 11                | 57                 | 372         | 33300                           | 39,2      |
| 76          | Tr380x5  | 498                  | 69                | 494                | 16                        | 11                | 58                 | 382         | 33500                           | 40,7      |
| 77          | Tr385x5  | 504                  | 69                | 500                | 16                        | 11                | 58                 | 387         | 34050                           | 41,2      |
| 80          | Tr400x5  | 522                  | 71                | 518                | 17                        | 11                | 60                 | 402         | 36600                           | 45,7      |
| 82          | Tr410x5  | 534                  | 72                | 530                | 17                        | 11                | 61                 | 412         | 38200                           | 48,2      |
| 84          | Tr420x5  | 546                  | 72                | 542                | 17                        | 11                | 61                 | 422         | 39900                           | 50,2      |
| 86          | Tr430x5  | 556                  | 73                | 552                | 17                        | 11                | 62                 | 432         | 40750                           | 52,7      |
| 88          | Tr440x5  | 566                  | 74                | 562                | 17                        | 12                | 62                 | 442         | 42400                           | 54,2      |
| 90          | Tr450x5  | 580                  | 76                | 576                | 17                        | 12                | 64                 | 452         | 44100                           | 57,7      |
| 92          | Tr460x5  | 590                  | 76                | 586                | 17                        | 12                | 64                 | 462         | 45100                           | 60,2      |
| 94          | Tr470x5  | 602                  | 77                | 598                | 18                        | 12                | 65                 | 472         | 46800                           | 62,2      |
| 96          | Tr480x5  | 612                  | 77                | 608                | 19                        | 12                | 65                 | 482         | 48600                           | 63,2      |
| 98          | Tr490x5  | 624                  | 78                | 620                | 19                        | 12                | 66                 | 492         | 49500                           | 66,2      |
| 100         | Tr500x5  | 636                  | 79                | 630                | 19                        | 12                | 67                 | 502         | 49950                           | 70,2      |
| 102         | Tr510x6  | 648                  | 80                | 642                | 20                        | 12                | 68                 | 512         | 53300                           | 74,2      |
| 104         | Tr520x6  | 658                  | 81                | 652                | 20                        | 13                | 68                 | 522         | 54250                           | 75,2      |
| 106         | Tr530x6  | 670                  | 82                | 664                | 21                        | 13                | 69                 | 532         | 56150                           | 79,2      |
| 108         | Tr540x6  | 682                  | 82                | 676                | 21                        | 13                | 69                 | 542         | 58200                           | 81,2      |
| 110         | Tr550x6  | 693                  | 83                | 687                | 21                        | 13                | 70                 | 552         | 59150                           | 84,2      |
| 112         | Tr560x6  | 704                  | 84                | 698                | 22                        | 13                | 71                 | 562         | 61150                           | 88,2      |
| 114         | Tr570x6  | 716                  | 85                | 710                | 23                        | 13                | 72                 | 572         | 63200                           | 91,2      |
| 116         | Tr580x6  | 726                  | 85                | 720                | 23                        | 13                | 72                 | 582         | 64200                           | 94,2      |
| 120         | Tr600x6  | 748                  | 86                | 742                | 23                        | 13                | 73                 | 602         | 67400                           | 100,2     |
| 126         | Tr630x6  | 782                  | 88                | 776                | 23                        | 14                | 74                 | 632         | 72850                           | 110,2     |
| 130         | Tr650x6  | 804                  | 89                | 798                | 23                        | 14                | 75                 | 652         | 76100                           | 115,2     |
| 134         | Tr670x6  | 826                  | 90                | 820                | 24                        | 14                | 76                 | 672         | 79450                           | 120,2     |
| 138         | Tr690x6  | 848                  | 91                | 842                | 25                        | 14                | 77                 | 692         | 84200                           | 127,2     |
| 142         | Tr710x7  | 870                  | 93                | 864                | 25                        | 15                | 78                 | 712         | 87700                           | 135,2     |
| 150         | Tr750x7  | 912                  | 94                | 906                | 25                        | 15                | 79                 | 752         | 95050                           | 146,2     |
| 160         | Tr800x7  | 965                  | 96                | 959                | 25                        | 16                | 80                 | 802         | 103800                          | 161,2     |
| 170         | Tr850x7  | 1020                 | 99                | 1014               | 26                        | 16                | 83                 | 852         | 114450                          | 181,2     |
| 180         | Tr900x7  | 1075                 | 103               | 1069               | 30                        | 17                | 86                 | 902         | 123950                          | 205,2     |
| 190         | Tr950x8  | 1126                 | 103               | 1120               | 30                        | 17                | 86                 | 952         | 135450                          | 218,2     |
| 200         | Tr1000x8 | 1180                 | 105               | 1174               | 34                        | 17                | 88                 | 1002        | 145700                          | 239,2     |



Наименование артикула: **TOOL PUMP SET 700B-(Объем бака) L / Pump with accessories**  
**TOOL PUMP SET 1500B 2,5 L / Pump with accessories**

► 17

| Описание  | набор ручного гидравлического насоса   |  |  |
|---|--|--|--|
| Комплект поставки   | Pump Set 700b-0,3L   | Pump Set 700b-0,9L   | Pump Set 1500b - 2,5 L                   |
| Ⓐ 1 ручной двухступенчатый насос                            | Насос на 700 бар, с цилиндром 0,3 литра  | Насос на 700 бар, с цилиндром 0,9 литра  | Насос на 1500 бар, с цилиндром 2,5 литра |
| Ⓑ 1 переходник для манометра*                               | Штуцер с наружной резьбой диаметром 1/4 фута, штуцер с внутренней резьбой диаметром 3/8 фута | Штуцер с наружной резьбой диаметром 3/8 фута, штуцер с внутренней резьбой диаметром 3/8 фута | Блок манометра на 1500 бар               |
| Ⓒ 1 манометр  | 700 бар  | 700 бар  |  |
| Ⓓ 1 шланг   | 700 бар, длина 1,5 м   | 700 бар, длина 3 м   | 1500 бар, длина 3 м                      |
| Ⓔ быстроразъемный соединитель (штуцер с внутренней резьбой) | G1/4 (1500 бар)  | G1/4 (1500 бар)  | G1/4 (1500 бар)                          |

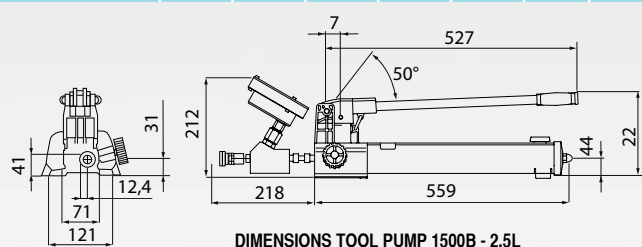
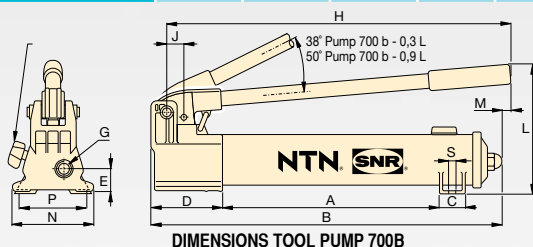
► Описание компонентов ручного гидравлического насоса

Ⓐ Наименование артикула: **TOOL PUMP 700B-(Объем бака) L**  
**TOOL PUMP 1500B 2,5 L**

| Описание            |                                     | легкий ручной двухступенчатый насос                        |                                     |                                     |                      |  |
|---------------------|-------------------------------------|--|-------------------------------------|-------------------------------------|----------------------|--|
| Материалы           |                                     | бак из композитных материалов, армированных стекловолокном |                                     |                                     |                      |  |
| Наименование TOOL + | Номинальное давление первой ступени | Номинальное давление второй ступени                        | Рабочий объем поршня первой ступени | Рабочий объем поршня второй ступени | Объем цилиндра       | Масса (без дополнительного оборудования) |
| PUMP 700b-0,3L      | 13 бар                              | 700 бар  | 3,6 см <sup>3</sup>                 | 0,9 см <sup>3</sup>                 | 320 см <sup>3</sup>  | 2,4 кг                                   |
| PUMP 700b-0,9L      | 13 бар                              | 700 бар  | 11,3 см <sup>3</sup>                | 2,5 см <sup>3</sup>                 | 900 см <sup>3</sup>  | 4,1 кг                                   |
| PUMP 1500b-2,5L     | 13 бар                              | 1500 бар   | 11,3 см <sup>3</sup>                | 2,5 см <sup>3</sup>                 | 2540 см <sup>3</sup> | 9 кг                                     |

| Наименование TOOL + | Размеры (мм) |     |    |    |    |                |     |    |     |    |     |    |   |
|---------------------|--------------|-----|----|----|----|----------------|-----|----|-----|----|-----|----|---|
|                     | A            | B   | C  | D  | E  | G              | H   | J  | L   | M  | N   | P  | S |
| PUMP 700b-0,3L      | 185          | 336 | 28 | 85 | 28 | 1/4» - 18 NPTF | 319 | 19 | 143 | -  | 95  | 80 | 7 |
| PUMP 700b-0,9L      | 344          | 533 | 36 | 99 | 33 | 3/8" - 18 NPTF | 522 | 30 | 177 | 16 | 120 | -  | - |

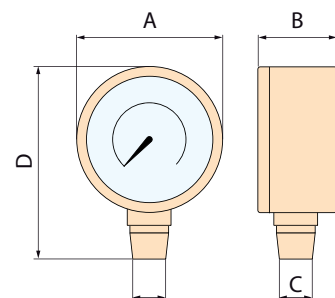


Ⓑ Наименование артикула: **TOOL GAUGE ADAPTOR (Объем цилиндра) L**

| Описание            | Адаптер манометра, соответствующий используемому насосу |                           |                             |
|---------------------|---|---------------------------|-----------------------------|
| Наименование TOOL+  | Отверстие манометра                                     | Штуцер с наружной резьбой | Штуцер с внутренней резьбой |
| GAUGE ADAPTOR 0.3 L | NPTF  | NPTF 1/4"                 | NPTF                        |
| GAUGE ADAPTOR 0.9 L | 1/4"  | NPTF 3/8"                 | 3/8"                        |

Ⓒ Наименование артикула: **TOOL PUMP GAUGE 700**

|                                      |                                 |                          |
|--------------------------------------|---------------------------------|--------------------------|
| Описание                             | манометр                        |                          |
| Допустимое давление                  | 700 бар (10 000 psi)            |                          |
| Погрешность измерения (% всей шкалы) | +/- 1,0 (-1,5%)                 |                          |
| Две шкалы                            | бары / фунты на квадратный дюйм |                          |
| Шкала                                | бары                            | фунты на квадратный дюйм |
| Большие деления                      | 100                             | 2000                     |
| Малые деления                        | 10                              | 200                      |
| Резьба штуцера С                     | 1/4" NPTF                       |                          |
| Диаметр А                            | 63 мм                           |                          |
| Высота D                             | 84 мм                           |                          |
| Толщина В                            | 37 мм                           |                          |



\* В случае насоса на 1500 бар с объемом 2,5 литров, манометр и адаптер поставляются в виде неразборного узла. По вопросам поставки запасных частей для набора манометра следует обращаться в представительства компании.

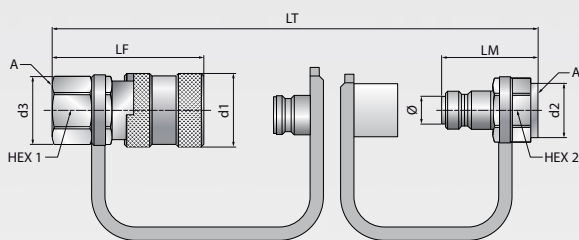
# 3-ТЕХНИЧЕСКИЕ ХАРАКТЕРИСТИКИ

## ⓓ Наименование артикула: TOOL HYDRAULIC HOSE (Длина в мм)

|                                |  |                        |           |           |                           |                                     |
|--------------------------------|--|------------------------|-----------|-----------|---------------------------|-------------------------------------|
| Описание                       | шланг высокого давления  |                        |           |           |                           |                                     |
| Материалы                      | Различные виды термопластика, армированного тканью и плетеными стальными нитями. Полиуретановая оболочка |                        |           |           |                           |                                     |
| Наименование артикула:         | Максимальное рабочее давление, бар   | Внутренний диаметр, мм | Длина, мм | Масса, кг | Соединитель первого конца | Соединитель второго конца (мужской) |
| TOOL HYDRAULIC HOSE 1500       | 700  | 6,4                    | 1 500     | 0,8       | 3/8" - 18 NPTF            | G 1/4 750 бар                       |
| TOOL HYDRAULIC HOSE 3000       | 700  | 6,4                    | 3 000     | 1,5       | 3/8" - 18 NPTF            | G 1/4 750 бар                       |
| TOOL 1500B HYDRAULIC HOSE 3000 | 1500   | 5                      | 3 000     | 1,5       | 1/4 BSPP                  | G 1/4 1500 бар                      |

## ⓔ Наименование артикула: TOOL PUMP COUPLING 1/4

|                                    |   |
|------------------------------------|---|
| Описание соединителя второго конца | быстроразъемный соединитель, с внутренней резьбой                               |
| Материалы                          | высокопрочная сталь. Черное оцинкование   |
| Тип клапана                        | С плоской поверхностью, что сводит к минимуму разлив жидкости при отсоединении. |
| Максимальное рабочее давление      | 1500 бар  |



Примечание. Уплотнительная шайба и соединитель, включенные в HMV NIPPLE 1/4, не представлены на рисунке.

| Резьба A BSPP | d1 мм | d3 мм | Шести-гранная гайка 1, мм | LF мм | d2 мм | Шести-гранная гайка 2, мм | LM мм | LT мм | Ø мм | Наимен. Штуцер с внутренней резьбой : TOOL + | Масса, г | Наимен. Штуцер с наружной резьбой : TOOL + | Масса, г |
|---------------|-------|-------|---------------------------|-------|-------|---------------------------|-------|-------|------|--|----------|--|----------|
| G 1/4         | 28,2  | 26,8  | 24                        | 59,5  | 24,5  | 22                        | 38    | 79,5  | 14,9 | PUMP COUPLING 1/4                            | 192      | HMV NIPPLE 1/4                             | 69       |

## Наименование артикула: TOOL FEELER GAUGES (Длина калибра)

> 18

|                        |                        |                        |                           |           |          |
|------------------------|------------------------|------------------------|---------------------------|-----------|----------|
| Описание               | Набор калибров толщины |                        |                           |           |          |
| Наименование артикула: | Количество пластин     | Диапазон измерений, мм | Толщина пластин, 1/100 мм | Длина, мм | Масса, г |
| TOOL FEELER GAUGES 150 | 17                     | 0,02 – 0,5             | 0,02 0,15                 | 150       | 85       |
| TOOL FEELER GAUGES 300 |                        |                        | 0,03 0,20                 |           |          |
|                        |                        |                        | 0,04 0,25                 | 300       | 175      |
|                        |                        |                        | 0,05 0,30                 |           |          |
|                        |                        |                        | 0,06 0,35                 |           |          |
|                        |                        |                        | 0,07 0,40                 |           |          |
|                        |                        |                        | 0,08 0,45                 |           |          |
|                        |                        |                        | 0,09 0,50                 |           |          |
|                        |                        |                        | 0,10                      |           |          |

## Наименование артикула: TOOL GLOVE HEAT RESISTANT

> 18

|                          |                       |
|--------------------------|-----------------------|
| Описание                 | термостойкие перчатки |
| Материал                 | кевлар                |
| Внутренняя подкладка     | хлопок                |
| Универсальный размер     | 10,5                  |
| Максимальная температура | 350°C                 |
| Количество в упаковке    | 1                     |

**ТЕХНИЧЕСКИЕ ХАРАКТЕРИСТИКИ ТЕРМОМЕТРА**

|  |   |
|--|---|
| Спектральная чувствительность                                  | 8 -14 мм  |
| Оптическая система   | Отношение расстояния до цели к размеру цели: 30:1 (на расстоянии 50-1500 мм)  |
| Время отклика  | менее одной секунды   |
| Диапазон измеряемой температуры                                | от -50 до +850°C  |
| Погрешности измерений *  | от -50 до -20°C : ±5°C<br>от -20 до +200°C : ±1.5% показаний, ±2°C<br>от +200 до +538 °C : ±2% показаний, ±2°C<br>от +538 до +850°C : ±3.5% показаний, ±5°C |
| Точность отображения показаний                                 | 0.1°C   |
| Коэффициент излучения  | Регулируемый в пределах от 0.10 до 1.00 (предустановленное значение 0.95)   |
| Индикация выхода за пределы измеряемого диапазона              | Индикация на дисплее:<br>« -0L » в случае выхода за нижний предел,<br>« 0L » в случае выхода за верхний предел.   |
| Луч лазерного наведения  | Длина волны: 630-670 нм<br>Выходная мощность ниже 1 мВт, класс 2 (II)   |
| Обозначение положительных и отрицательных значений температуры | Автоматическое (отсутствие обозначения для положительных значений)<br>Отрицательные значения обозначаются знаком минуса.                                    |
| Дисплей  | Жидкокристаллический дисплей с задней подсветкой, размер диагонали 4 1/2 дюйма  |
| Автоматическое отключение питания                              | Через 7 секунд после окончания последнего действия  |
| Предупреждения о высоких и низких значениях температуры        | Мигающее сообщение на дисплее и звуковой сигнал. Высокое и низкое значения температуры могут быть заданы пользователем.                                     |
| Питание  | щелочная батарея с напряжением 9 В  |
| Продолжительность работы от одной батареи                      | 38 ч без включения лазера и задней подсветки,<br>15 при включенных лазере и задней подсветке  |
| Температура эксплуатации                                       | от 0 до +50°C   |
| Температура хранения   | от -20°C до +60°C   |
| Относительная влажность  | от 10 до 90% в процессе эксплуатации и менее 80% при хранении   |
| Габаритные размеры   | 175 x 110 x 45 мм   |
| Масса  | 230 г (включая батарею)   |
| Память   | 20 результатов измерений с единицей измерений (°C или °F)   |

\* Погрешности измерений даны для значений окружающей температуры от 18 до 28°C (при относительной влажности ниже 80%)

**ТЕХНИЧЕСКИЕ ХАРАКТЕРИСТИКИ ДАТЧИКА ТЕРМОПАРЫ ТИПА К**

|                                 |                       |
|---------------------------------|-----------------------|
| Диапазон измеряемой температуры | от -40 до +400°C      |
| Диапазон отображения показаний  | от -50 до +1370°C     |
| Точность отображения показаний  | 0.1°C                 |
| Погрешности измерений           | ±1.5% показаний, ±3°C |
| Длина кабеля                    | 1 м                   |

Устройства соответствуют требованиям следующих стандартов:

EN 50081-1 : 1992, «Электромагнитное излучение»



EN 50082-1 : 1992, «Электромагнитные помехи»

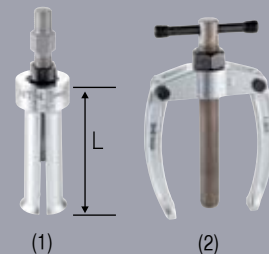
# 3-ТЕХНИЧЕСКИЕ ХАРАКТЕРИСТИКИ



Наименование артикула: **TOOL BP SET (Размер) / Bore Puller**

> 23

| Описание                      | набор внутреннего съемника |                   |
|-------------------------------|----------------------------|-------------------|
| Комплект поставки             | BP Set 12-45               | BP Set 35-100     |
| • Съемник                     | 6                          | 4                 |
| • Контропоры                  | 2                          | 1                 |
| Диаметр отверстия подшипника  | 12 до 45 мм                | 35 до 100 мм      |
| Габаритные размеры контейнера | 460 x 230 x 60 мм          | 500 x 330 x 90 мм |
| Масса набора с контейнером    | 5,9 кг                     | 11,8 кг           |



> Описание компонентов в контейнере BP Set 12-45

| Съемник    | Резьба                  | Диаметр отверстия подшипника, мм | Длина L, мм                   | Ключ для гайки оси (1) | Масса, г |
|------------|-------------------------|----------------------------------|-------------------------------|------------------------|----------|
| 1.30/2     | M10                     | 12-15                            | 68                            | 10                     | 130      |
| 1.30/3     | M10                     | 15-19                            | 70                            | 14                     | 140      |
| 1.30/4     | M10                     | 19-25                            | 76                            | 14                     | 190      |
| 1.30/4A    | M10                     | 25-30                            | 88                            | 14                     | 300      |
| 1.30/5     | M10                     | 30-35                            | 88                            | 14                     | 400      |
| 1.30/6     | M14 x 1,5               | 35-45                            | 108                           | 17                     | 600      |
| Контропора | Соответствующий съемник | Резьба                           | Ключ для гайки контропоры (2) | Масса, г               |          |
| 1.36/1     | 1.30/2 - 1.30/5         | M10                              | 27                            | 680                    |          |
| 1.36/2     | 1.30/6                  | M14 x 1,5                        | 32                            | 1540                   |          |

> Описание компонентов в контейнере BP Set 35-100

| Съемники   | Резьба                  | Диаметр отверстия подшипника, мм | Длина L, мм                   | Ключ для гайки (1) | Масса, г |
|------------|-------------------------|----------------------------------|-------------------------------|--------------------|----------|
| 1.30/6     | M14 x 1,5               | 35-45                            | 108                           | 17                 | 650      |
| 1.30/7     | M14 x 1,5               | 45-55                            | 108                           | 17                 | 800      |
| 1.30/8     | M14 x 1,5               | 55-70                            | 140                           | 19                 | 1800     |
| 1.30/9     | M14 x 1,5               | 70-100                           | 140                           | 27                 | 3050     |
| Контропора | Соответствующий съемник | Резьба                           | Ключ для гайки контропоры (2) | Масса, г           |          |
| 1.36/3     | 1.30/6 - 1.30/9         | M14 x 1,5                        | 32                            | 3000               |          |

Наименование артикула: **TOOL BPM 22-115 / Back Puller Mech Spindle**

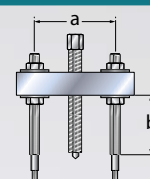
➤ 24

|                               |   |
|-------------------------------|---|
| Описание                      | механический съёмник  |
| Комплект поставки             | (А) Один съёмник со стержнем<br>(одна контропора, один винт и два винтовых стержня)<br>(В) Один сепаратор<br>(С) Одна пара удлинителей для стержней |
| Габаритные размеры контейнера | 376 x 267 x 55 мм   |
| Масса набора с контейнером    | 8,6 кг  |

➤ Описание компонентов

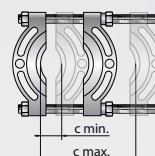
**(А) СЪЕМНИК СО СТЕРЖНЯМИ**

| Наименование артикула | Минимальная и максимальная ширина захвата, мм | Максимальная глубина захвата, мм | Болты-стержни со стороны сепаратора / со стороны контропоры | Силовой винт | Ключ для затягивания винтов | Масса, кг |
|-----------------------|---|----------------------------------|---|--------------|-----------------------------|-----------|
| 1.38/2                | 70-215  | 250                              | M14 x 1,5 / M16 x 1,5                                       | G ½ x 210    | 22                          | 3,4       |



**(В) СЕПАРАТОР**

| Наименование артикула | Минимальная/максимальная ширина захвата, мм | Резьба    | Масса, кг |
|-----------------------|---|-----------|-----------|
| 1.40/2                | 22-115                                      | M14 x 1,5 | 2,4       |



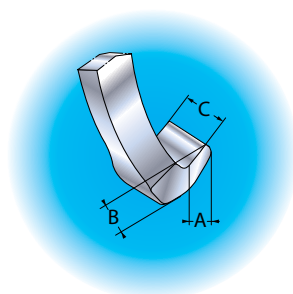
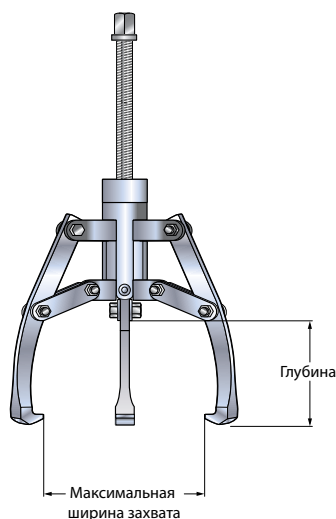
**(С) УДЛИНИТЕЛЬ (ОДНА ПАРА)**

| Наименование артикула | Максимальная глубина захвата, мм | Резьба    | Масса, кг |
|-----------------------|----------------------------------|-----------|-----------|
| 1.38/CV               | 100                              | M14 x 1,5 | 0,3       |

Наименование артикула: **TOOL SCMP 2/3-(Максимальная ширина захвата) / Self-Center Mech Puller**

➤ 25

| Описание     | самоцентрирующийся механический съёмник с двумя или тремя захватами |                                  |                  |                 |                           |        |        |           |
|--------------|---|----------------------------------|------------------|-----------------|---------------------------|--------|--------|-----------|
| Тип          | Развиваемое усилие, т   | Максимальная глубина захвата, мм | Ширина захвата   |                 | Размеры выступов захватов |        |        | Масса, кг |
|              |   |                                  | Максимальная, мм | Минимальная, мм | A (мм)                    | B (мм) | C (мм) |           |
| SCMP 2/3-120 | 2   | 80                               | 120              | 36              | 8                         | 6      | 15     | 1.6       |
| SCMP 2/3-180 | 3   | 120                              | 180              | 38              | 6                         | 7      | 15     | 2.3       |
| SCMP 2/3-270 | 5   | 160                              | 270              | 42              | 11                        | 10     | 25     | 4.3       |



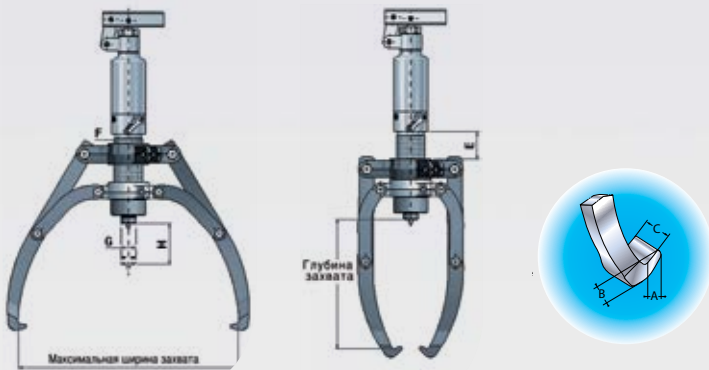


# 3-ТЕХНИЧЕСКИЕ ХАРАКТЕРИСТИКИ

Наименование артикула: **TOOL SCHP (УСИЛИЕ) TONS / Self-Center Hyd Puller**

> 26

| Описание     |                       | Самоцентрирующийся гидравлический съемник с двумя или тремя захватами |                    |                |           |                        |      |    |    |    |    |           |
|--------------|-----------------------|---|--------------------|----------------|-----------|------------------------|------|----|----|----|----|-----------|
| Тип          | Развиваемое усилие, т | Максимальная величина захвата, мм                                     | Ход цилиндра Н, мм | Ширина захвата |           | Габаритные размеры, мм |      |    |    |    |    | Масса, кг |
|              |                       |   |                    | Макс., мм      | Мини., мм | A                      | B    | C  | E  | F  | G  |           |
| SCHP 4 Tons  | 4                     | 190   | 60                 | 325            | 68        | 13                     | 10   | 22 | 40 | 42 | 22 | 9         |
| SCHP 12 Tons | 12                    | 305   | 85                 | 485            | 90        | 15                     | 16.5 | 29 | 70 | 60 | 28 | 17        |
| SCHP 20 Tons | 20                    | 365   | 111                | 570            | 120       | 20                     | 27   | 33 | 62 | 80 | 40 | 28        |
| SCHP 30 Tons | 30                    | 465   | 111                | 680            | 120       | 20                     | 27   | 38 | 85 | 98 | 50 | 39        |



Наименование артикула: **TOOL AS-SCHP (Усилие гидравлического съемника) T / Acc set hyd puller**

> 27

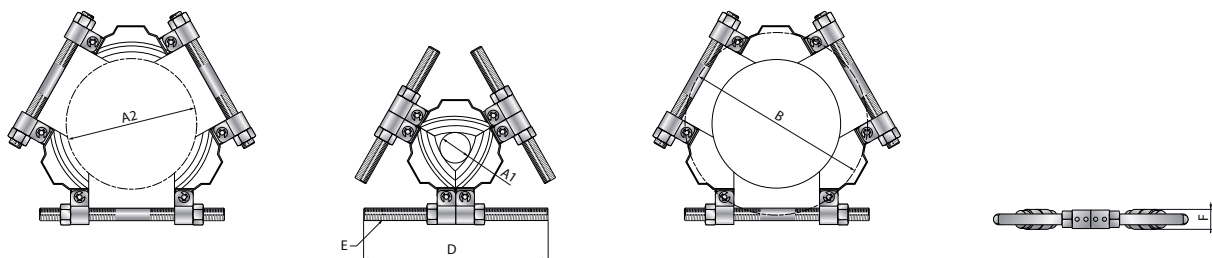
| Описание              |                    | Дополнительно оборудование для самоцентрирующегося гидравлического съемника                 |  |                      |
|-----------------------|--------------------|---|--|----------------------|
| Комплект поставки     |                    | Одна контропора, два стержня, один сепаратор с двумя пластинами и двумя резьбовыми стойками |  |                      |
| Наименование артикула | Длина стержней, мм | Ширина захвата минимальная / максимальная, мм   |  | Масса в упаковке, кг |
| AS-SCHP 4 T           | 250                | 25 - 110  |  | 7                    |
| AS-SCHP 12 T          | 325                | 80 - 225  |  | 22                   |



Наименование артикула: **TOOL BP3S 50-210 / Tri-Section Back Puller**

> 28

| Описание  |     | Трехсекционная съемная пластина |                                   |             |               |               |      |
|---|-----|---------------------------------|-----------------------------------|-------------|---------------|---------------|------|
| Материалы   |     | кованая легированная сталь      |                                   |             |               |               |      |
| Габаритные размеры                                    |     |                                 |                                   |             |               |               |      |
| Диаметр вала минимальный (A1) / максимальный (A2), мм |     | Развиваемое усилие, т           | Максимальная ширина захвата B, мм | Длина D, мм | Резьба E      | Толщина F, мм | кг   |
| 26  | 160 | 4                               | 216                               | 240         | 5/8" – 11 UNC | 8             | 3,5  |
| 50  | 210 | 8                               | 280                               | 285         | 3/4" – 16 UNF | 31            | 5,5  |
| 90  | 340 | 12                              | 460                               | 430         | 7/8" – 16 UNF | 45            | 16,5 |
| 140   | 495 | 30                              | 660                               | 600         | 1" – 14 UNF   | 61            | 41   |



# 4- ПРЕДМЕТНЫЙ УКАЗАТЕЛЬ

## НАИМЕНОВАНИЕ АРТИКУЛА

## ОПИСАНИЕ

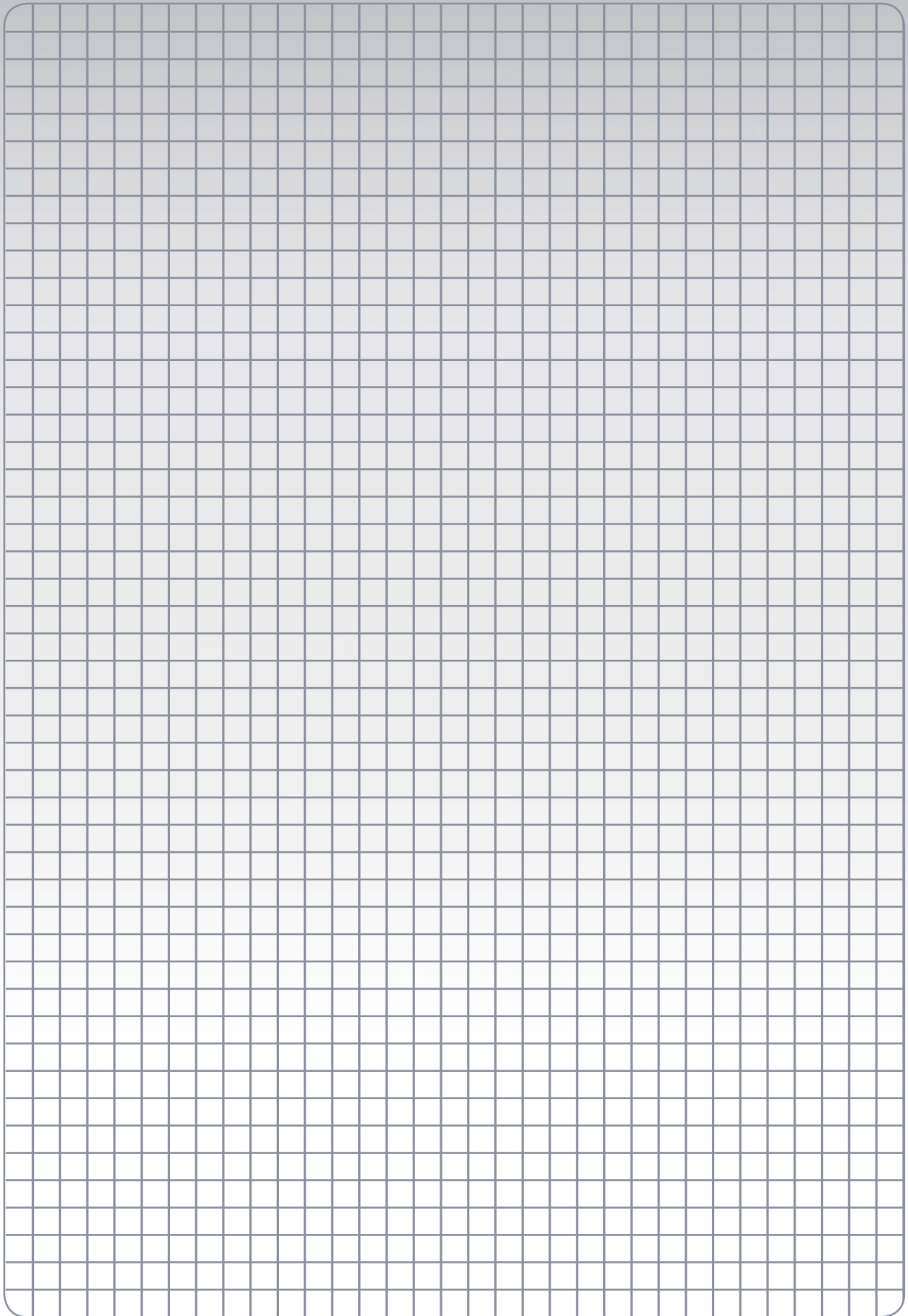
## СТРАНИЦА КАТАЛОГА

## СТРАНИЦА ТЕХНИЧЕСКИХ ХАРАКТЕРИСТИК

| НАИМЕНОВАНИЕ АРТИКУЛА   | ОПИСАНИЕ   | СТРАНИЦА КАТАЛОГА | СТРАНИЦА ТЕХНИЧЕСКИХ ХАРАКТЕРИСТИК |
|---|--|-------------------|------------------------------------|
| LUB ANTI-FRETTING PASTE / B750Г   | Монтажная паста для предотвращения контактной коррозии   | 09                | 31                                 |
| TOOL AS-SCHP (Развиваемое усилие) T / Acc. Set Hyd Puller               | Дополнительное оборудование для самоцентрирующегося гидравлического съемника                       | 27                | 43                                 |
| TOOL BP SET (мин. размер - макс. размер) / Bore Puller                  | Набор внутреннего съемника   | 23                | 41                                 |
| TOOL BP3S 50-210 / Tri-Section Back Puller                              | Трехсекционная съемная пластина  | 28                | 43                                 |
| TOOL BPM 22-115 / Back Puller Mech Spindle                              | Съемник-сепаратор с механическим силовым винтом  | 24                | 42                                 |
| TOOL FAST THERM (Грузоподъемность) / Induction Heater                   | Индукционный нагреватель   | 11                | 33                                 |
| TOOL FEELER GAUGES (Длина)  | Набор калибров толщины   | 18                | 39                                 |
| TOOL FT (Грузоподъемность) / LIFTING DEVICE                             | Устройство подъема стержня нагревателя   | 14                | 34                                 |
| TOOL FT (Грузоподъемность) - YOKE (Минимальный размер отверстия)        | Отдельный стержень для индукционного нагревателя   | 11                | 33                                 |
| TOOL GLOVE HEAT RESISTANT   | Термостойкие перчатки  | 18                | 39                                 |
| TOOL HYDRAULIC HOSE (Длина в мм)<br>TOOL 1500b HYDRAULIC HOSE 3000      | Шланг высокого давления с быстроразъемным соединителем (штуцер с внутренней резьбой)               | 17                | 39                                 |
| TOOL HYDRAULIC OIL 1L   | Масло для насосов на 700 и 1500 бар  | 17                | 17                                 |
| TOOL HMV (Размер) / Piston Seals  | Набор кольцевых уплотнений для гидравлической гайки  | 16                | 35                                 |
| TOOL HMV (Размер) EBF / Hydraulic Nut                                   | Гидравлическая гайка с метрической резьбой, снабженная устройством автоматического возврата поршня | 16                | 35                                 |
| TOOL HMV BALL PLUG 1/4  | Шаровой клапан, диаметр 1/4, газовая резьба  | 16                | 35                                 |
| TOOL HMV NIPPLE 1/4   | Быстроразъемный соединитель, диаметр 1/4, газовая резьба, штуцер с наружной резьбой                | 16                | 39                                 |
| TOOL HS (мин. размер - макс. размер) / Hook Spanner                     | Крючковый шарнирный гаечный ключ   | 09                | 31                                 |
| TOOL IFT SET 33 / Industry Fitting Tool Set                             | Набор монтажных инструментов из 33 элементов   | 07                | 31                                 |
| TOOL LASERTEMP 301 / IR Thermometer                                     | Лазерный инфракрасный термометр, отношение расстояния до цели к размеру цели составляет 30:1       | 19                | 40                                 |
| TOOL PUMP GAUGE 700   | Манометр для насоса на 700 бар   | 17                | 38                                 |
| TOOL GAUGE ADAPTOR (объем цилиндра)                                     | Адаптер манометра, соответствующий используемому насосу  | 17                | 38                                 |
| TOOL PS (мин. размер - макс. размер) / Pin Spanner                      | Штифтовый шарнирный гаечный ключ   | 09                | 31                                 |
| TOOL PUMP COUPLING 1/4  | Быстроразъемный соединитель, диаметр 1/4, газовая резьба, обхватывающая часть                      | 17                | 38                                 |
| TOOL PUMP SET 700B - (Объем цилиндра) L / Pump with accessories         | Набор ручного насоса с дополнительным оборудованием  | 17                | 38                                 |
| TOOL PUMP SET 1500B - 2,5 L / Pump with accessories                     | Набор ручного насоса с дополнительным оборудованием  | 17                | 38                                 |
| TOOL SAFE THERM (Грузоподъемность) Induction Heater                     | Индукционный нагреватель   | 13                | 34                                 |
| TOOL SCHP (Развиваемое усилие) TONS / Self-Center Hyd Puller            | Самоцентрирующийся гидравлический съемник  | 26                | 43                                 |
| TOOL SCMP 2/3 - (Максимальная ширина захвата) / Self-Center Mech Puller | Самоцентрирующийся механический съемник  | 25                | 42                                 |
| TOOL TEMP PROBE (Размер)  | Датчик температуры для индукционного нагревателя   | 11                | 33                                 |



ДЛЯ ЗАМЕТОК





Наши специалисты, выезжающие на объекты заказчика, помогут вам увеличить эффективность работы вашего производства благодаря:

- снижению расходов на техническое обслуживание;
- увеличение качества технического обслуживания;
- увеличению срока службы оборудования.

Служба Bearing Box предлагает следующие услуги:

- Практическое обучение
- Техническая поддержка
- Демонстрация оборудования для технического обслуживания



Дистрибьютор: