

ПОДШИПНИКИ ДЛЯ ГОРНОДОБЫВАЮЩЕЙ
ПРОМЫШЛЕННОСТИ



Будучи ведущим производителем подшипников качения, систем рулевого управления и компонентов линейных систем, наша компания практически на всех континентах имеет свои производственные площадки, офисы продаж и технологические центры. Именно поэтому наши клиенты высоко ценят оперативное принятие решений, своевременные поставки и обслуживание на месте.



Компания NSK

NSK – первый японский производитель подшипников качения, компания основана в 1916 году. С тех пор мы постоянно расширяли и улучшали не только ассортимент нашей продукции, но и спектр наших услуг, чтобы соответствовать различным отраслям промышленности. Поэтому мы развиваем технологии производства подшипников качения, линейных систем, автомобильных деталей и мехатронных изделий. Наши производственные площадки и исследовательские центры в Европе, Америке и Азии связаны между

собой в единую глобальную техническую сеть. И здесь наше внимание направлено не только на разработку новых технологий, но и на постоянную оптимизацию качества, причем на каждой ступени процесса. Кроме того, наши научные исследования включают конструирование изделий, моделирование процесса работы при использовании различных аналитических систем, а также разработку различных видов сталей и смазок для подшипников качения.

Уверенность в качестве – доверие в сотрудничестве

Высококачественное исполнение NSK: Совместные усилия глобальной сети технологических центров компании NSK.

Всего один пример того, как мы выполняем требования к высокому качеству.

NSK – одна из ведущих компаний, которая имеет богатые традиции в области подачи заявок на патенты на детали машин. В наших исследовательских центрах по всему миру мы целенаправленно работаем не только над развитием новых технологий, но и над постоянным совершенствованием качества,

основываясь на интегрированной технологической платформе, включающей трибологию, материаловедение, системы анализа и механотронику.

Узнать больше о компании NSK вы можете на сайте www.nskeurope.ru или по телефону +48 22 645 15 17



Горнодобывающая промышленность





Компания NSK является признанным во всем мире лидером в передовой технологии Motion & Control («Движение и контроль»). Компания активно развивает такие основные направления, как производство сырья, проектирование изделий, разработка смазки и уплотнений с целью уменьшения габаритов подшипников и снижения затрат без потери производительности оборудования.

Являясь лидерами в своей отрасли, мы поставляем изделия на рынок не только для того, чтобы удовлетворить существующие потребности, а идем гораздо дальше: мы стремимся изменить стандартный образ мышления, исследуем новые и лучшие методы конструирования и производства и стараемся предвосхитить возможные требования будущего, решая настоящие проблемы. Жесткие условия эксплуатации требуют безупречного качества подшипниковой продукции. Подшипники компании NSK выдерживают такие условия и обеспечивают требуемую прочность.

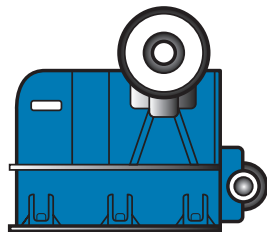
Пыль, грязь и сверхнагрузки являются теми условиями, в которых работает карьерное и горнодобывающее оборудование. В отличие от обычных пассажирских автомобилей, оборудование для горнодобывающей промышленности в первую очередь должно быть прочным. Используя собственные передовые технологии, компании NSK удалось улучшить такие характеристики серийных подшипников, как эксплуатационный ресурс и предельные скорости. Компания NSK продолжает обеспечивать надежность карьерного и горнодобывающего оборудования, работающего по всему миру.

Универсальность NSK. Мы помогаем двигать горы

Подшипники производства NSK предлагают компаниям горнодобывающей промышленности такое преимущество, как увеличенный срок службы подшипников при применении в самых жестких эксплуатационных условиях, что способствует увеличению периода безотказной работы оборудования и снижению затрат на техническое обслуживание оборудования, в результате чего повышается производительность на карьерных и рудничных площадках. Долговечность и надежность имеют первостепенную важность для оборудования горнодобывающей промышленности, работающего в удаленных районах, таких как горы и пустыни, где неисправность одного элемента может повлиять на работу всего добывающего процесса. Компания NSK применила самые передовые технологии для увеличения ресурса и предельных скоростей традиционных подшипников. Наши высококачественные подшипники имеют наилучшие характеристики благодаря надежной конструкции, обеспечивающей увеличенный эксплуатационный ресурс, что способствует снижению затрат на техническое обслуживание оборудования компаний горнодобывающей промышленности.

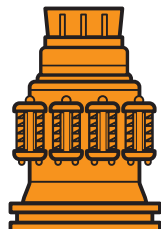
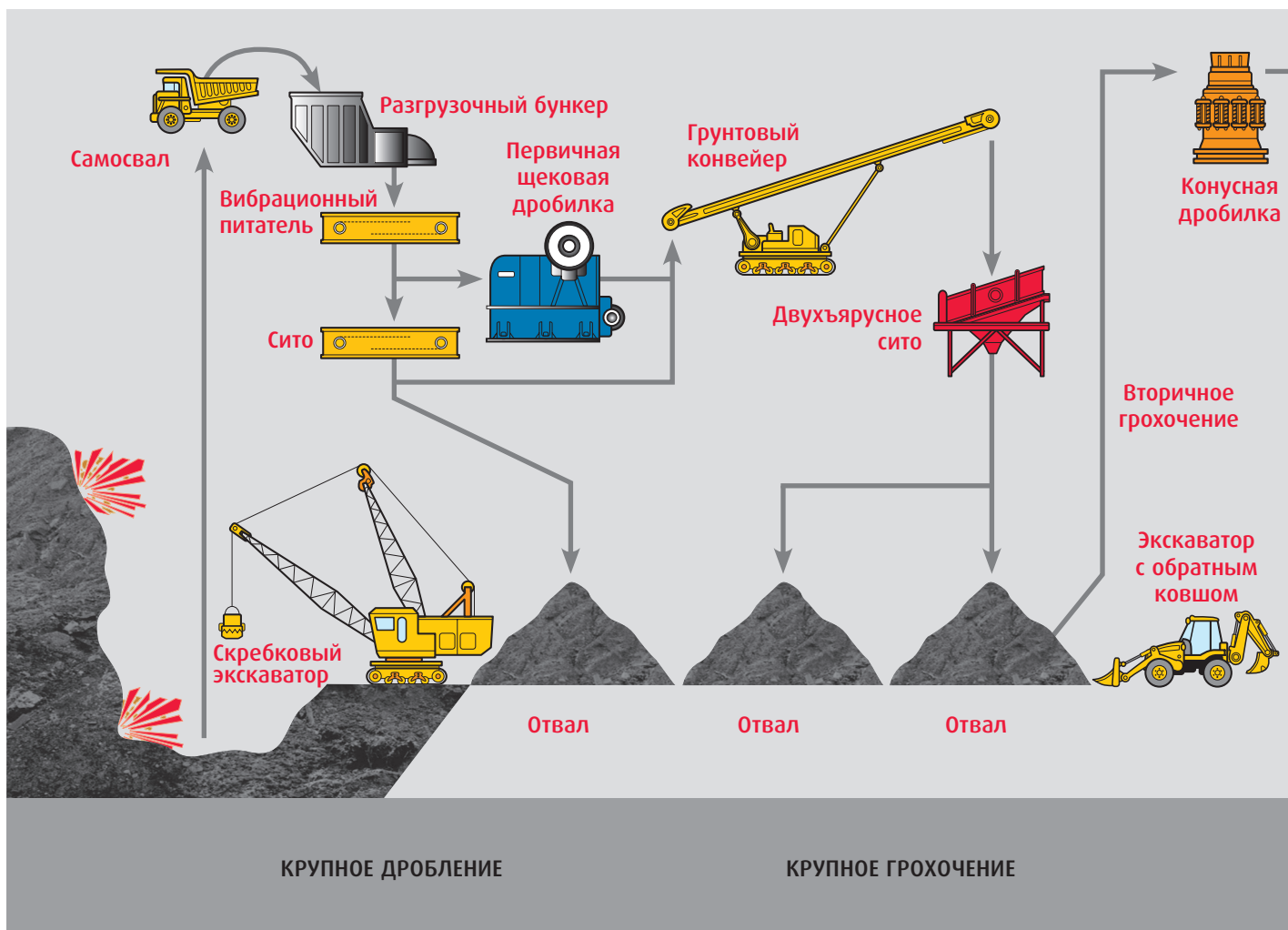


Карьерные и горнодобывающие работы – технологический процесс



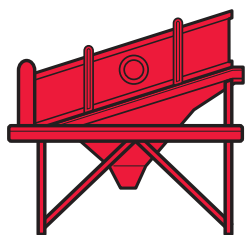
Щековая дробилка

Сырье дробится между двумя расположенными напротив друг друга щеками. Одна щека открывается и закрывается, дробя сырье о вторую неподвижную щеку.



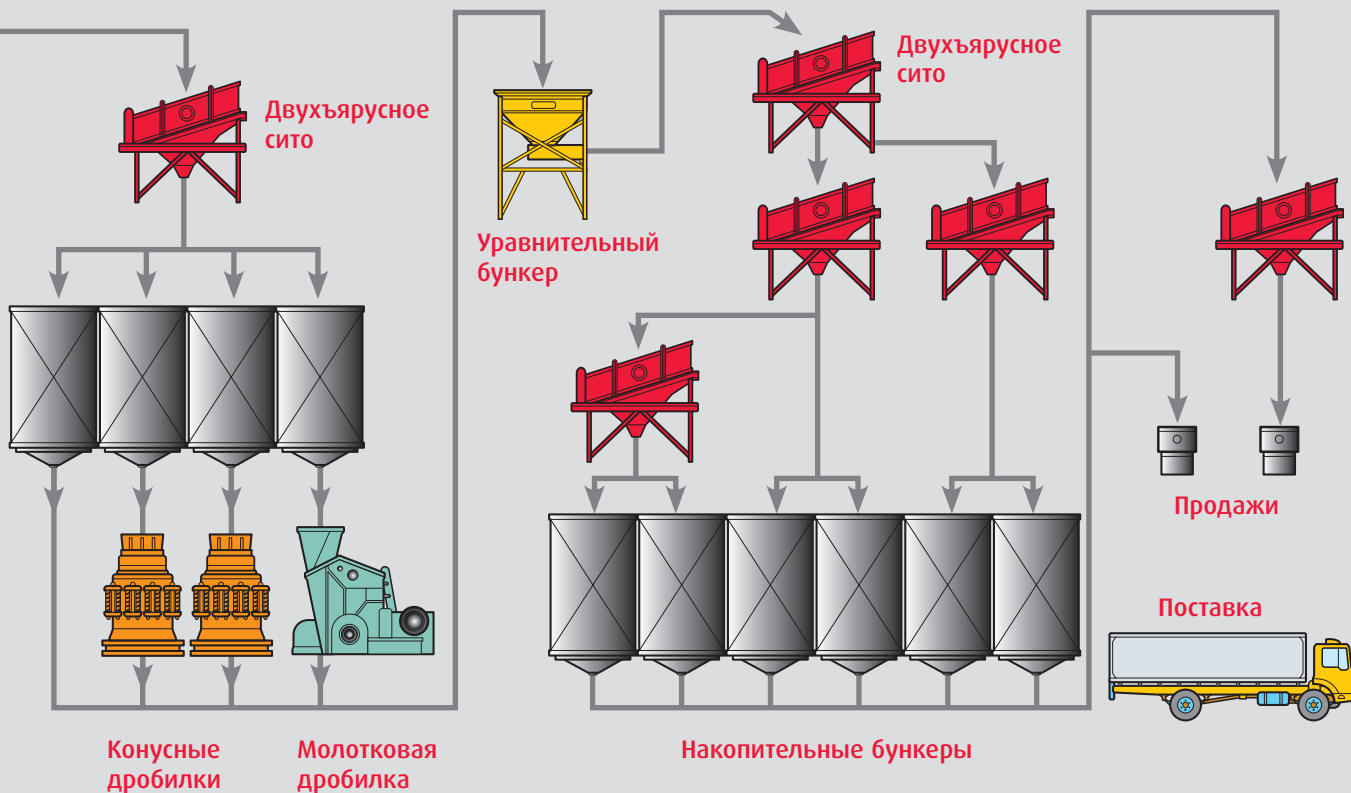
Конусная дробилка

Материал подается в полость дробилки и перерабатывается посредством эксцентричного вращения внутреннего конуса по отношению к наружному. Материал измельчается до размера от 50 мм до 100 мм.



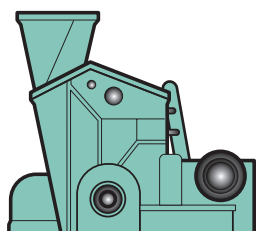
Вибрационное сито

Вибрационное сито представляет собой короб с валом и корпусом внутри и пружинами, поддерживающими короб. Качание и вращение вала производятся присоединенным неуравновешенным грузом, что вызывает вибрацию. Такая вибрация и просеивает материал, помещенный в сито.



СЕЛЕКТОРНОЕ СИТО

ОКОНЧАТЕЛЬНОЕ ПРОСЕИВАНИЕ (ГРОХОЧЕНИЕ)



Ударная дробилка

Из названия данного оборудования понятно, что ударная дробилка дробит руду посредством ударов и постепенно измельчает раздробленные частицы при помощи сильных, повторяющихся ударов быстро вращающегося молотка, стальной плиты или стержня.

Передвижение



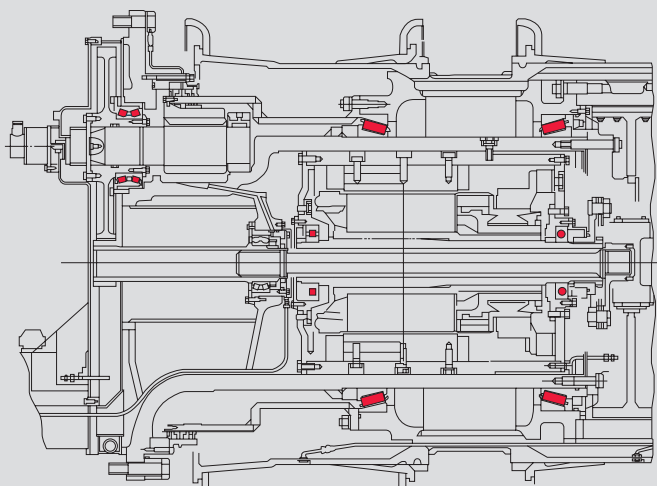
Применяемые подшипники:

Шарикоподшипники

Цилиндрические роликоподшипники

Конические роликоподшипники

Трансмиссионный вал



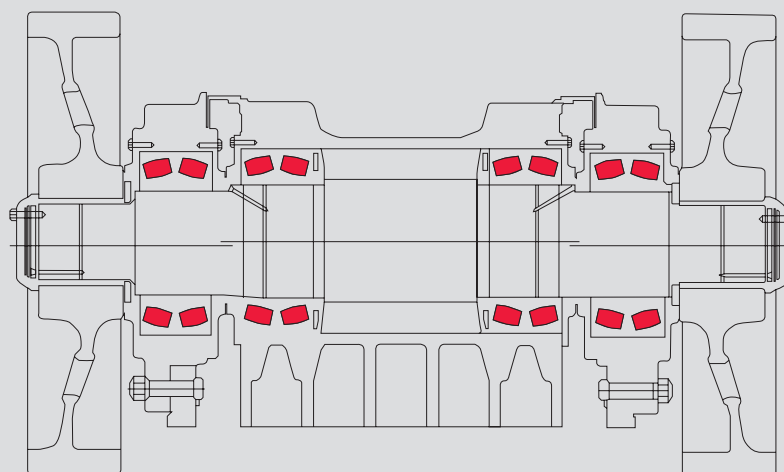
Дробление



Применяемые подшипники:

Сферические роликоподшипники

Щековая дробилка



Измельчение



Применяемые подшипники:

Цилиндрические роликоподшипники

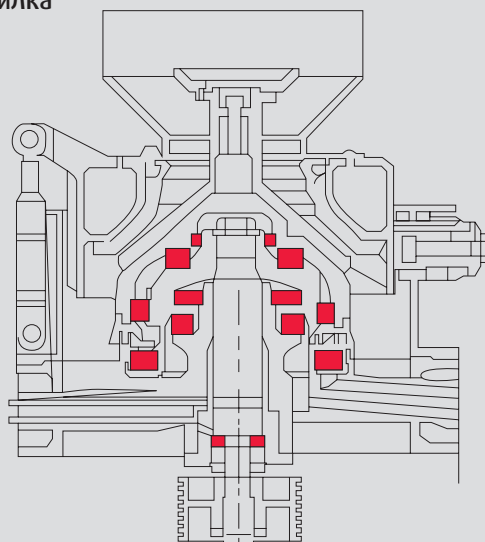
Конические роликоподшипники

Также применяются:

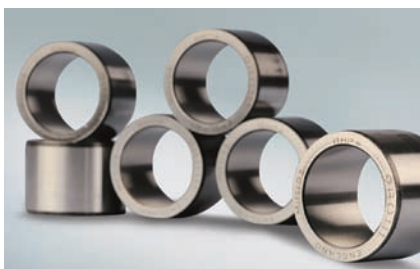
Сепараторы с повышенной жесткостью

Дорожки качения, выполненные из ударопрочного материала

Конусная дробилка



Подшипники для горнодобывающей промышленности



Специальные втулки

Специальные втулки, сконструированные точно по требованиям заказчика и протестированные на соответствие таким требованиям, выполнены из закаленной подшипниковой стали. Обеспечивают более длительный срок эксплуатации и превосходные характеристики износоустойчивости, теплоустойчивости и сопротивления заеданию.



Подшипники шкива крана

Эти подшипники, разработанные специально для применения в шкивах кранов, воспринимают осевые нагрузки в любом направлении и обладают высокой радиальной грузоподъемностью. Полная герметизация подшипника предотвращает попадание пыли или воды во внутрь изделия. Подшипник имеет фосфатное покрытие, что обеспечивает его устойчивость к коррозии. На наружном и внутреннем кольцах подшипника имеются отверстия для повторной смазки в условиях эксплуатации.



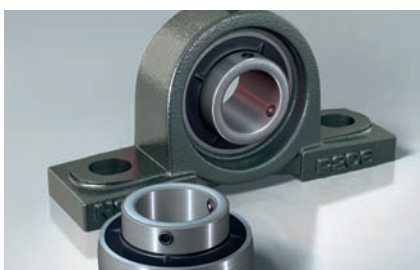
Цилиндрические роликоподшипники

Благодаря линейному контакту между элементами качения и дорожками качения, такие подшипники обладают высокой радиальной грузоподъемностью и подходят для применения на высоких скоростях. Подшипники имеют запатентованную конструкцию упрочненного сепаратора, который может быть штампованным стальным или точеным – из латуни или полиамида, и обеспечивают низкий уровень шума и тепловыделения. Для более тяжелых условий применения они могут быть выполнены из других специальных современных материалов.



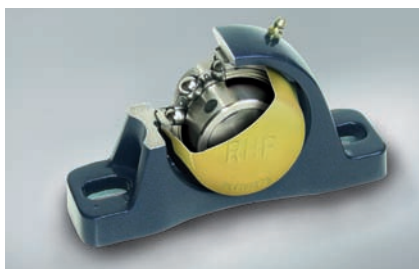
Подшипники марки Molded-Oil™

Подшипники NSK Molded-Oil™ не требуют технического обслуживания и демонстрируют отличные характеристики при работе в воде или загрязненной среде. Так как масло поступает в подшипник из системы Molded-Oil™ (впрессованное масло), обеспечивая достаточное смазывание, нет необходимости проводить процедуры повторной смазки подшипника.



Подшипниковые узлы

Подшипниковые узлы NSK состоят из закрытого однорядного шарикоподшипника со сферической наружной поверхностью и расширенного внутреннего кольца, закрепленного в опорный или фланцевый корпус. Сферическая поверхность компенсирует начальный перекос. Подшипниковые узлы NSK также имеют маслоотражающие кольца, которые предотвращают попадание частиц загрязнений в подшипник. Корпуса могут быть выполнены из серого чугуна, литой стали или нержавеющей стали. Имеются различные варианты крепления на валу.



Подшипниковые узлы марки Self-Lube®

Легко устанавливаемые и особенно часто применяемые на сварных станинах станков, такие узлы представлены в двух конфигурациях: опорного и фланцевого типа. Могут иметь цельную конструкцию из чугуна и тройное манжетное уплотнение. Подходят для применения в самых жестких условиях. Узлы RHP Self-Lube® представлены в двух конфигурациях: опорного и фланцевого типа. Могут иметь цельную конструкцию из чугуна и тройное манжетное уплотнение. Подходят для применения в самых жестких условиях.



Сферические роликоподшипники SA/SAM-VS

Серия SA сферических роликоподшипников разработана специально для применения в условиях жесткой вибрации и таких тяжелых условиях, как горнодобывающие и карьерные работы. Подшипники серии SA имеют цельный точеный латунный сепаратор и могут компенсировать изменяющийся градус перекоса. Подшипники SAM-VS обладают такими характеристиками, как сопротивление заеданию и износоустойчивость, несмотря на применение в условиях постоянной вибрации, перекоса вала и ударных нагрузок.



Сферические роликоподшипники EVB

Термоустойчивые подшипники EVB могут применяться в условиях рабочих температур до 200°C. Подшипники имеют точеный латунный сепаратор со специальными допусками кольца, что является частью их усиленного исполнения. Опробованные в различных тяжелых условиях применения, эти подшипники демонстрируют возможность компании NSK проектировать и производить сферические роликоподшипники, которые могут выдерживать самые тяжелые условия вибрационного оборудования.



Однорядные конические роликоподшипники

Эти подшипники предназначены для восприятия односторонних осевых и радиальных нагрузок. Могут быть также выполнены как двухрядные и четырехрядные, способные выдерживать двусторонние осевые нагрузки. Для тяжелых условий применения улучшенная конструкция подшипника может иметь упрочненный сепаратор, выполненный из ряда специальных материалов.



Корпусные подшипники

Для обеспечения эффективного уплотнения корпусные подшипники могут быть выполнены с различными специальными уплотнениями и торцевыми крышками. Корпусные подшипники обладают возможностью простой установки и демонтажа с предварительно собранного вала.

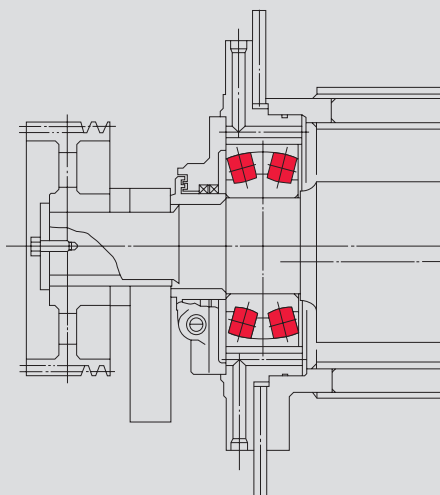
Просеивание



Применяемые подшипники:

Сферические роликоподшипники
(с механически обработанным
латунным сепаратором)

Вибрационное сито



Дробление



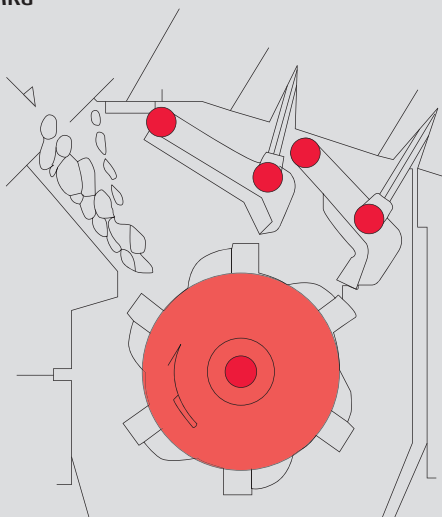
Применяемые подшипники:

Сферические роликоподшипники
(с механически обработанным
латунным сепаратором)

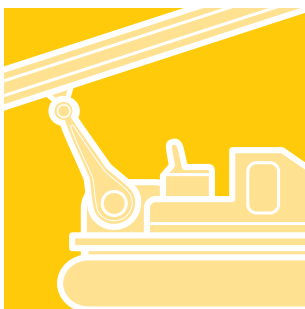
Также применяется:

Ударопрочный материал
для дорожек качения

Ударная дробилка



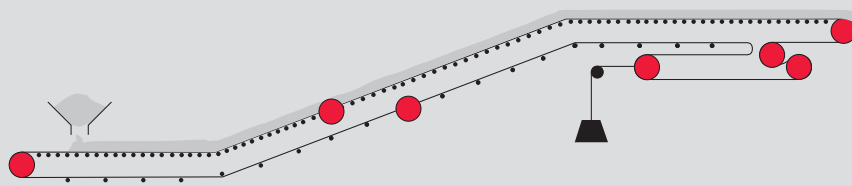
Передвижение



Применяемые подшипники:

Сферические роликоподшипники
(HPS™)

Конвейер



Подшипники для тяжелой подвижной техники



● Сферические роликоподшипники серии HPS™

Подшипники серии HPS™ – двухрядные самоустанавливающиеся сферические роликоподшипники, способные воспринимать тяжелые двусторонние радиальные нагрузки с умеренными осевыми нагрузками. Сферический профиль роликов, дорожек качения внутреннего и наружного колец наделяет подшипник функцией самоустановки, что обеспечивает проектную грузоподъемность. Серия HPS™ представляет высокоэффективные подшипники стандартного размерного ряда, обладающие более длительным ресурсом, увеличенными предельными скоростями по сравнению со стандартными подшипниками.



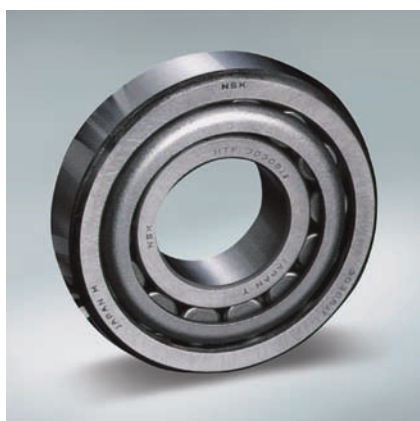
● Серия EM/EW

Подшипники серий EM и EW представляют собой цилиндрические роликоподшипники, способные воспринимать большие радиальные нагрузки и подходящие для использования в условиях высоких скоростей. Подшипники серии EW имеют штампованный стальной сепаратор, а подшипники серии EM – цельный точеный латунный. Оба типа сепаратора обеспечивают высокую грузоподъемность подшипников стандартного размерного ряда. Кроме того они обладают прекрасными функциональными характеристиками и длительным сроком службы.



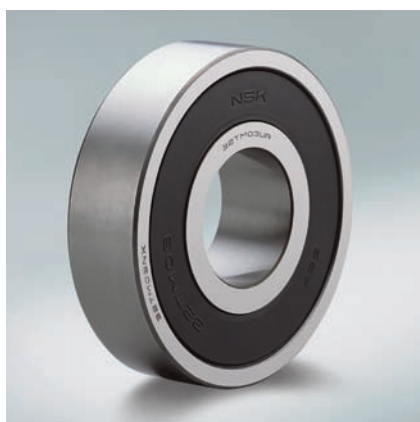
● Серия HR конических роликоподшипников

Серия подшипников HR представляет конические роликоподшипники, способные воспринимать комбинированные тяжелые радиальные и осевые нагрузки в одном направлении. Подшипники серии HR имеют конические ролики, направляемые большим торцом ребра внутреннего кольца, это позволяет использовать большее количество увеличенных по размеру роликов, что в свою очередь обеспечивает сверхвысокую грузоподъемность.



● Подшипники Ni-TF

Подшипники серии Ni-TF были разработаны при использовании инновационных материалов и технологии термической обработки для увеличения долговечности подшипника при его применении в жестких условиях. Эти подшипники сочетают в себе длительный срок эксплуатации, износоустойчивость, сопротивление заклиниванию даже при попадании загрязненной смазки. Такие характеристики обеспечивают экономическую эффективность его использования.



● Серия подшипников ТМ

- закрытые радиальные шарикоподшипники

Серия подшипников ТМ представляет собой радиальные шарикоподшипники, способные воспринимать двусторонние радиальные и осевые нагрузки. Низкий момент трения этих подшипников позволяет использовать их при высоких скоростях и обеспечивает низкий уровень шума и сокращение вибраций. Подшипник серии ТМ имеет специальное манжетное уплотнение, которое обеспечивает поток смазки, предотвращая при этом попадание посторонних частиц вовнутрь.



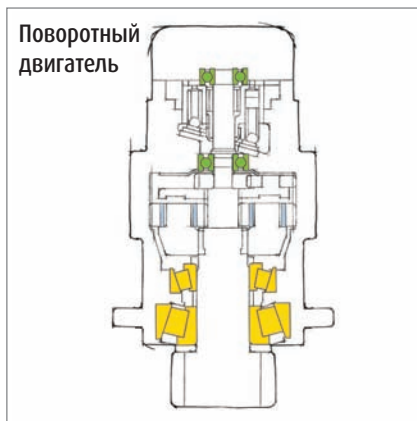
● Игольчатые роликоподшипники

Игольчатые роликоподшипники, длина роликов которых превышает их диаметр в 3-10 раз, демонстрируют относительно высокую радиальную грузоподъемность. Комплекты роликов с сепаратором типа М для применения в строительной технике содержат ролики со скругленным профилем, что обеспечивает их высокую долговечность даже в условиях тяжелых нагрузок и перекосов. Комплект роликов с полимерным сепаратором, выполненным из нейлона 46, обеспечивает большую грузоподъемность, чем при использовании стандартного точеного сепаратора, за счет упрочнения сепаратора при более высоких температурах масла.

Подвижная тяжелая техника

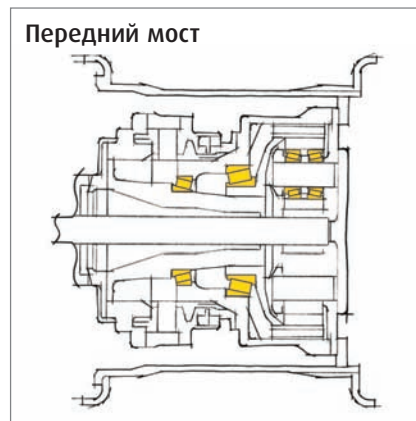
Подшипники, используемые обычно:

- Конические роликоподшипники
- Радиальные шарикоподшипники
- Игольчатые роликоподшипники



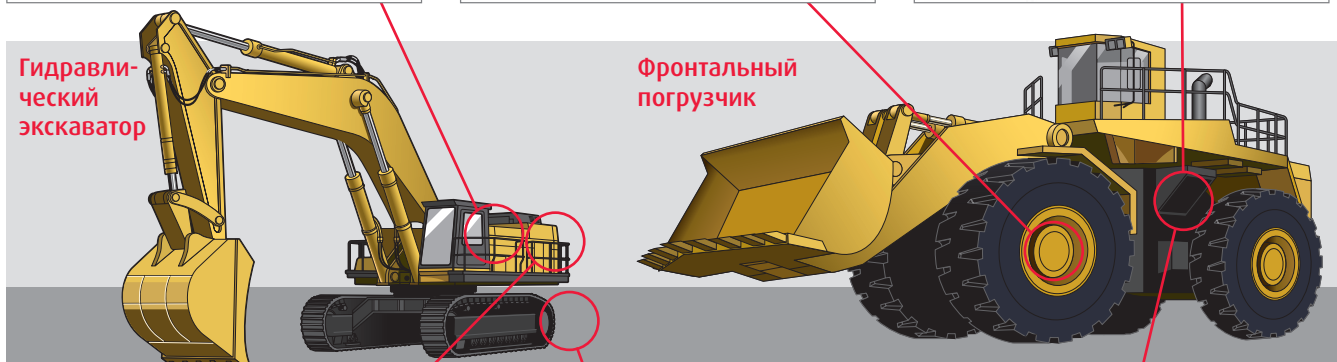
Подшипники, используемые обычно:

- Конические роликоподшипники



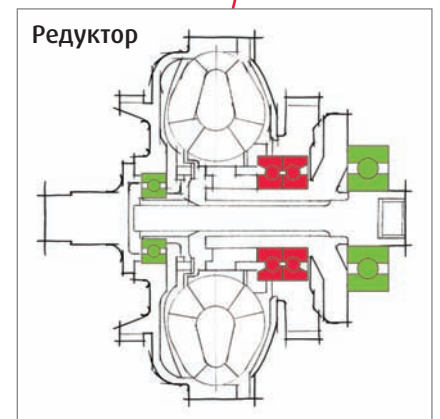
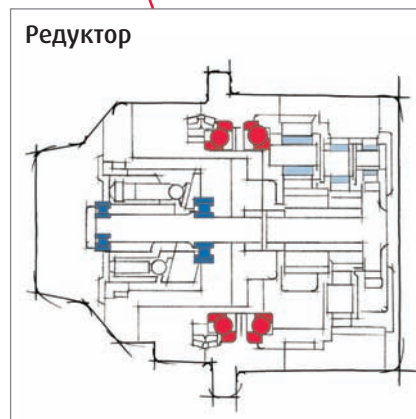
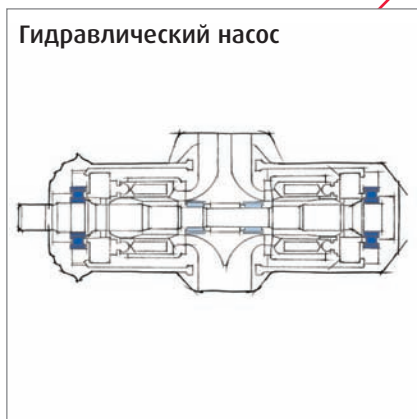
Подшипники, используемые обычно:

- Цилиндрические роликоподшипники
- Конические роликоподшипники
- Радиальные шарикоподшипники



Гидравлический экскаватор

Фронтальный погрузчик



Подшипники, используемые обычно:

- Цилиндрические роликоподшипники
- Игольчатые роликоподшипники

Подшипники, используемые обычно:

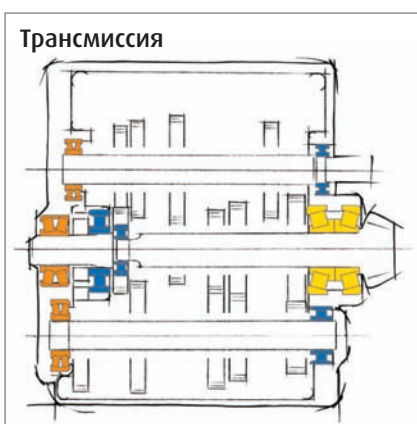
- Цилиндрические роликоподшипники
- Игольчатые роликоподшипники
- Радиально-упорные шарикоподшипники

Подшипники, используемые обычно:

- Радиальные шарикоподшипники
- Радиально-упорные шарикоподшипники

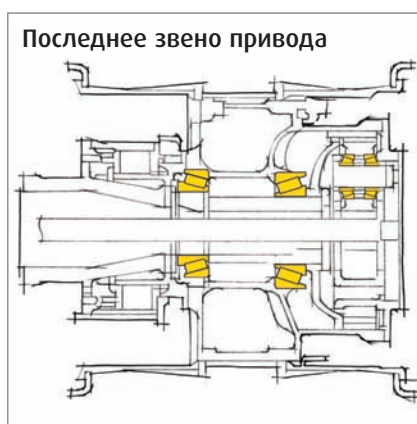
Подшипники, используемые обычно:

- Цилиндрические роликоподшипники
- Конические роликоподшипники
- Сферические роликоподшипники



Подшипники, используемые обычно:

- Конические роликоподшипники

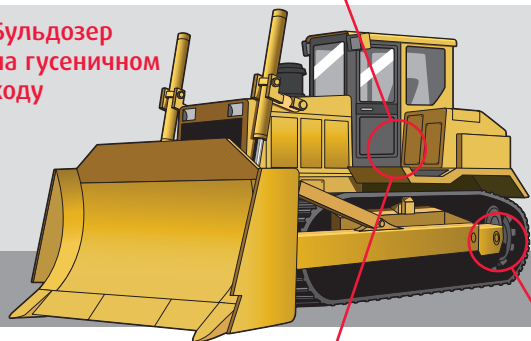


Подшипники, используемые обычно:

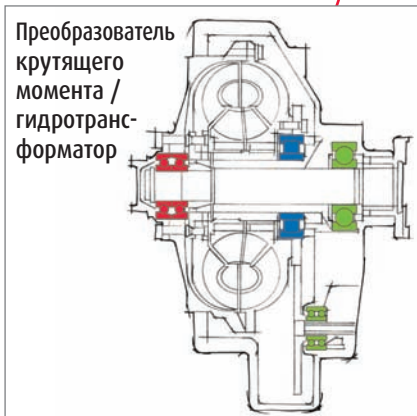
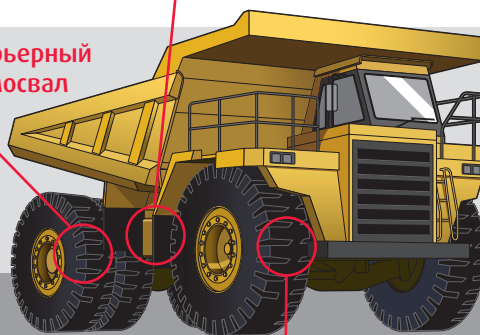
- Цилиндрические роликоподшипники
- Конические роликоподшипники



Бульдозер на гусеничном ходу



Карьерный самосвал



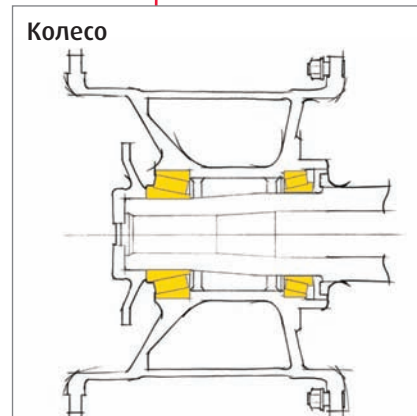
Подшипники, используемые обычно:

- Цилиндрические роликоподшипники
- Радиальные шарикоподшипники
- Радиально-упорные шарикоподшипники



Подшипники, используемые обычно:

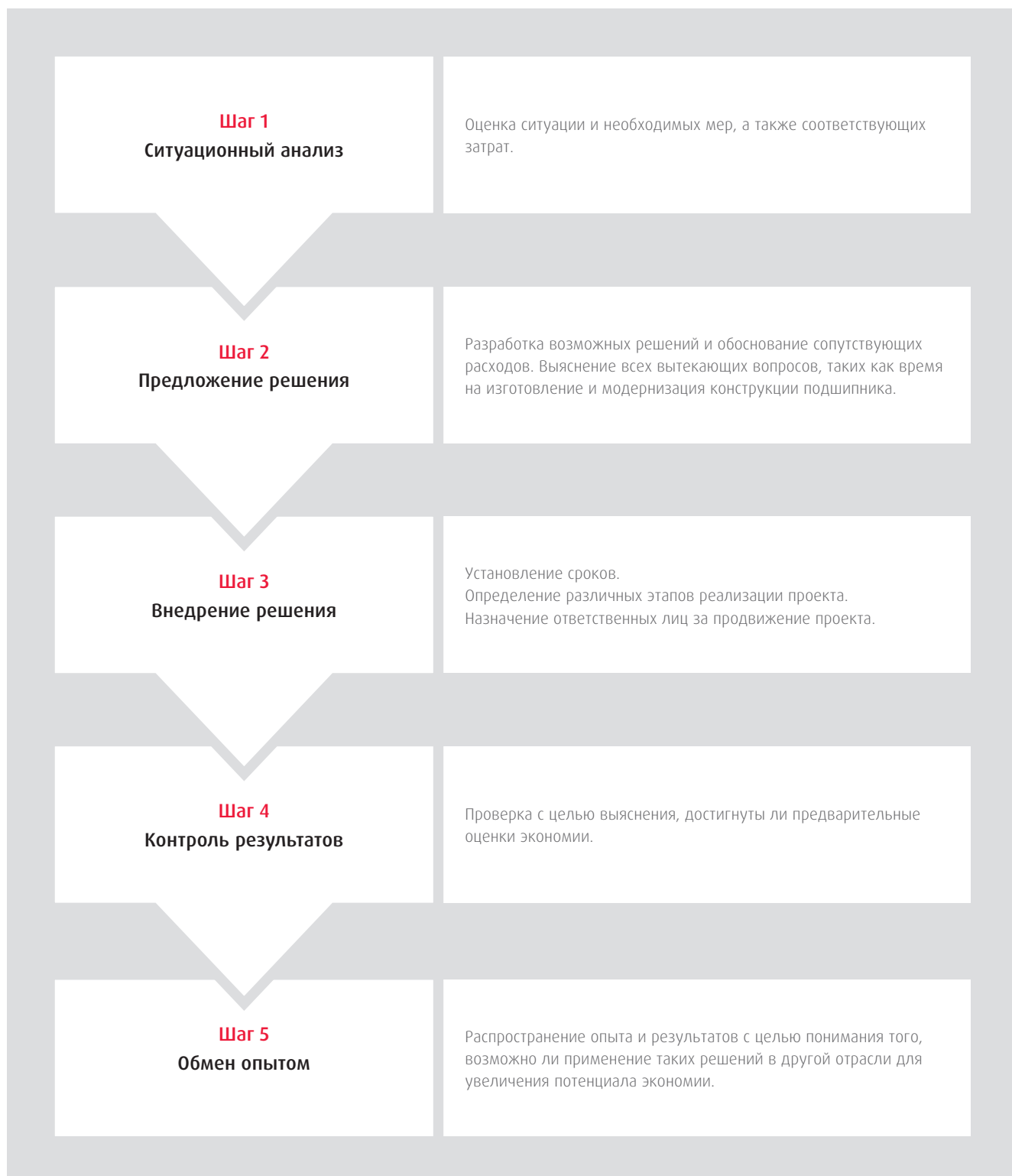
- Конические роликоподшипники

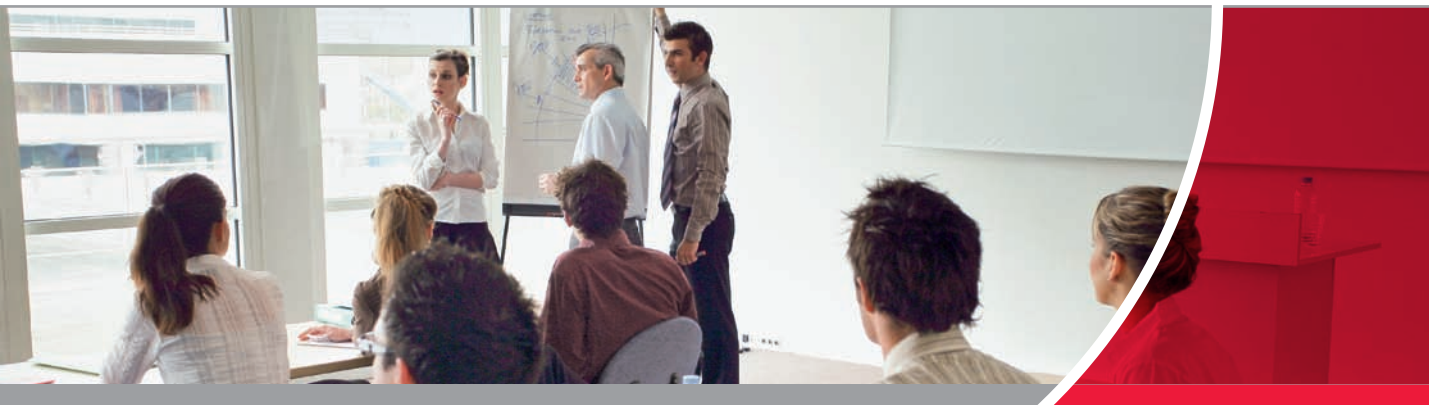


Подшипники, используемые обычно:

- Конические роликоподшипники

Основа оказания услуг – реализация программы повышения эффективности (Цикл AIP)





Сегодня быть просто производителем и дистрибьютором продукции недостаточно, гораздо важнее быть активным партнером своих заказчиков и предлагать широкий спектр услуг. Наши высококвалифицированные сотрудники всегда готовы прийти Вам на помощь и найти индивидуальное решение, которое обеспечит бесперебойную, эффективную и рентабельную работу производственных процессов Вашей компании.

Увеличение производительности благодаря программе AIP (Asset Improvement Program – Программа улучшения рентабельности и производительности)

Наша программа AIP, обеспечивающая уменьшение простоев оборудования и производства, снижение затрат без ущерба для качеств продукции, это проверенное средство для улучшения рентабельности производства. Мы помогаем Вам распознать потенциал рентабельности, а главное – достичь его. Программа объединяет существующие знания в сфере Вашей деятельности и Ваших корпоративных процессов и последние технические достижения NSK.

Начиная с ситуационного анализа на месте, совместно с Вами мы разрабатываем целый ряд мер и помогаем Вам выполнить их. Проверка результатов позволяет оценить, достигнуты ли желаемые цели в установленный период времени.

Кроме того, в наших Сервисных Центрах NSK мы предлагаем курсы обучения, оказание специализированных услуг и ремонтное обслуживание, а также постоянно расширяем он-лайн услуги на нашем сайте, предназначенном для наших клиентов.



Спектр услуг NSK

Техническая поддержка	Курсы обучения	Аналитические услуги	Дополнительные услуги
Обзор применений	Введение в технологию изготовления подшипников (часть 1 и 2)	Анализ отказов	Подход NSK по снижению затрат
Инженерная поддержка	Лучший опыт по установке и демонтажу подшипников (часть 1 и 2)	Анализ материала	Графики техобслуживания
Консультирование по конструкции станков	Диагностика подшипников	Замена деталей для производителей оборудования	Проверка на площадке
Проверка подшипников	Применение подшипников	Стандартизация и рационализация	Проверка ремонтного инструмента
Диагностика и вибрационный анализ	Специфика по отраслям		Пакет услуг по прецизионным изделиям
	Пищевая промышленность, Насосы и компрессоры, Горнодобывающая отрасль, Строительная техника	Производство бумаги, Металлургия, Машиностроение, Железнодорожная отрасль	

Техническое обслуживание подшипников

Техническое обслуживание

Для того, чтобы максимально увеличить время использования подшипников и предотвратить механические сбои оборудования, тем самым обеспечивая надежность производственного процесса, повышение производительности и сокращение затрат, необходимо периодически проверять условия эксплуатации подшипников и сами подшипники, а также проводить техническое обслуживание последних. Техобслуживание должно проходить регулярно в зависимости от рабочих стандартов и эксплуатационных условий оборудования. Необходимо следить за условиями работы, пополнять или заменять смазку, а также периодически проводить текущий и капитальный ремонт оборудования.

1. Проверка в условиях эксплуатации

Проверить свойства смазки, рабочую температуру, наличие вибраций и шума подшипников, чтобы определить, через какие интервалы времени необходимо заменить подшипник и смазку.

2. Осмотр подшипников

Тщательно проверяйте подшипники во время проведения осмотров и текущего ремонта оборудования. Проверьте дорожки качения подшипника на предмет наличия повреждений и решите, можно ли подшипник использовать дальше или его необходимо заменить.

Места контроля

Во время работы оборудования необходимо проверить уровень шума подшипников, вибрации, температуру и состояние смазки.

1. Шум подшипников

Во время эксплуатации можно использовать устройства для улавливания звука, чтобы установить объем и характеристики шума вращения подшипника посредством уже определенных звуковых образцов, благодаря чему можно выявить наличие каких-либо повреждений в подшипнике, например, легкого отслаивания. В таблице на следующей странице представлены три типичные категории шума.

2. Вибрации подшипника

Отклонения в подшипнике можно установить путем проведения количественного анализа амплитуды колебаний и частот при использовании анализатора спектра частот. Измеряемые данные варьируются в зависимости от эксплуатационных условий подшипника и расположения вибродатчика. Таким образом, этот метод требует определения стандартов оценки для каждого проверяемого станка.





Отклонения	Возможные причины	Корректирующие действия	
Шум	Громкий металлический звук	Несоответствующая нагрузка	Исправить посадку, внутренний зазор, предварительный натяг, положение корпуса.
		Неправильная установка	Откорректировать центрирование вала и корпуса, точность метода монтажа.
		Недостаточное количество смазки или несоответствующая смазка	Дополнить смазку или подобрать более подходящую смазку.
		Скрип	Заменить на подшипник с низким уровнем шума, выбрать подшипник с маленьким зазором.
		Проскальзывание шариков	Отрегулировать преднатяг, выбрать подшипник с маленьким зазором или подобрать более пластичную смазку.
		Соприкосновение вращающихся деталей	Откорректировать лабиринтное уплотнение и т.д.
	Громкий регулярный звук	Трещины, коррозия, царапины на дорожке качения	Заменить или промыть подшипник, откорректировать уплотнения, использовать чистую смазку.
		Бринеллирование	Заменить подшипник, обращаться с подшипником аккуратно.
		Отслаивание на дорожке качения	Заменить подшипник.
	Нерегулярный звук	Слишком большой зазор	Исправить посадку, внутренний зазор, предварительный натяг.
		Попадание посторонних тел	Заменить или промыть подшипник, откорректировать уплотнения, использовать чистую смазку.
		Трещины или отслаивание на шариках	Заменить подшипник.
Чрезмерное количество смазки		Удалить лишнюю смазку, использовать более густую смазку.	
Аномальное повышение температуры	Недостаточное количество смазки или несоответствующая смазка	Добавить смазку или заменить на смазку более высокого качества.	
	Несоответствующая нагрузка	Исправить посадку, внутренний зазор, предварительный натяг, откорректировать положение заплевика корпуса.	
	Неправильная установка	Откорректировать точность станка и центрирование вала и корпуса, точность метода монтажа.	
	Проскальзывание в области поверхности посадки, сильное трение уплотнений	Поправить уплотнения, заменить подшипник, откорректировать посадку и монтаж.	
Вибрация (осевое биение)	Бринеллирование	Заменить подшипник и обращаться с подшипниками аккуратно.	
	Отслаивание	Заменить подшипник.	
	Неправильная установка	Откорректировать перпендикулярность вала и заплевика корпуса или торца кольца.	
	Попадание посторонних тел	Заменить или почистить подшипник, улучшить уплотнение.	
Утечка или обесцвечивание смазки	Слишком большое количество смазки Попадание посторонних тел и абразивных тел	Уменьшить количество смазки или подобрать более густую смазку. Заменить подшипник или смазку. Почистить корпус и сопряженные детали.	

Для получения более полной информации по другим изделиям NSK обратитесь на наш веб-сайт: www.tec.nsk.com

Офисы продаж в Европе

Центральная, Восточная Европа и СНГ

NSK Polska Sp. z o.o.
Warsaw Branch
Ul. Migdałowa 4/73
02-796 Warszawa
Tel: +48 22 6451525
Fax: +48 22 6451529
Email: info-pl@nsk.com

Великобритания

NSK UK Ltd.
Northern Road, Newark
Nottinghamshire
NG24 2JF
Tel: +44 (0) 1636 605123
Fax: +44 (0) 1636 602775
Email: info-uk@nsk.com

Германия

NSK Deutschland GmbH
Harkortstrasse 15
40880 Ratingen
Tel: +49 (0) 2102 4810
Fax: +49 (0) 2102 4812290
Email: info-de@nsk.com

Испания

NSK Spain, S.A.
C/ Tarragona, 161 Cuerpo Bajo
2ª Planta, 08014 Barcelona
Tel: +34 93 2892763
Fax: +34 93 4335776
Email: info-es@nsk.com

Италия

NSK Italia S.p.A.
Via Garibaldi 215
20024 Garbagnate,
Milanese (MI)
Tel: +39 02 995 191
Fax +39 02 990 25 778
info-it@nsk.com

Норвегия

Nordic Sales Office
NSK Europe Norwegian Branch NUF
Østre Kullerød 5
N-3241 Sandefjord
Tel: +47 33 293160
Fax: +47 33 429002
Email: info-n@nsk.com

Турция

NSK Rulmanlari Orta Doğu Tic. Ltd. Şti
19 Mayıs Mah. Atatürk Cad.
Ulya Engin İş Merkezi No: 68 Kat. 6
P.K.: 34734
Kozyatağı - İstanbul
Tel: +90 216 3550398
Fax: +90 216 3550399
Email: turkey@nsk.com

Франция

NSK France S.A.S.
Quartier de l'Europe
2, Rue Georges Guynemer
78283 Guyancourt Cedex
Tel: +33 (0) 1 30573939
Fax: +33 (0) 1 30570001
Email: info-fr@nsk.com

Швеция

NSK Sweden Office
Karolinen Företagscenter
Våxnäsgratan 10
SE-65340 Karlstad
Tel: +46 5410 3545
Fax: +46 5410 3544
Email: info-n@nsk.com

Южно-Африканская Республика

NSK South Africa (Pty) Ltd.
27 Galaxy Avenue
Linbro Business Park
Sandton 2146
Tel: +27 (011) 458 3600
Fax +27 (011) 458 3608
nsk-sa@nsk.com

Посетите наш веб-сайт: www.nskeurope.ru

Global NSK: www.nsk.com

