

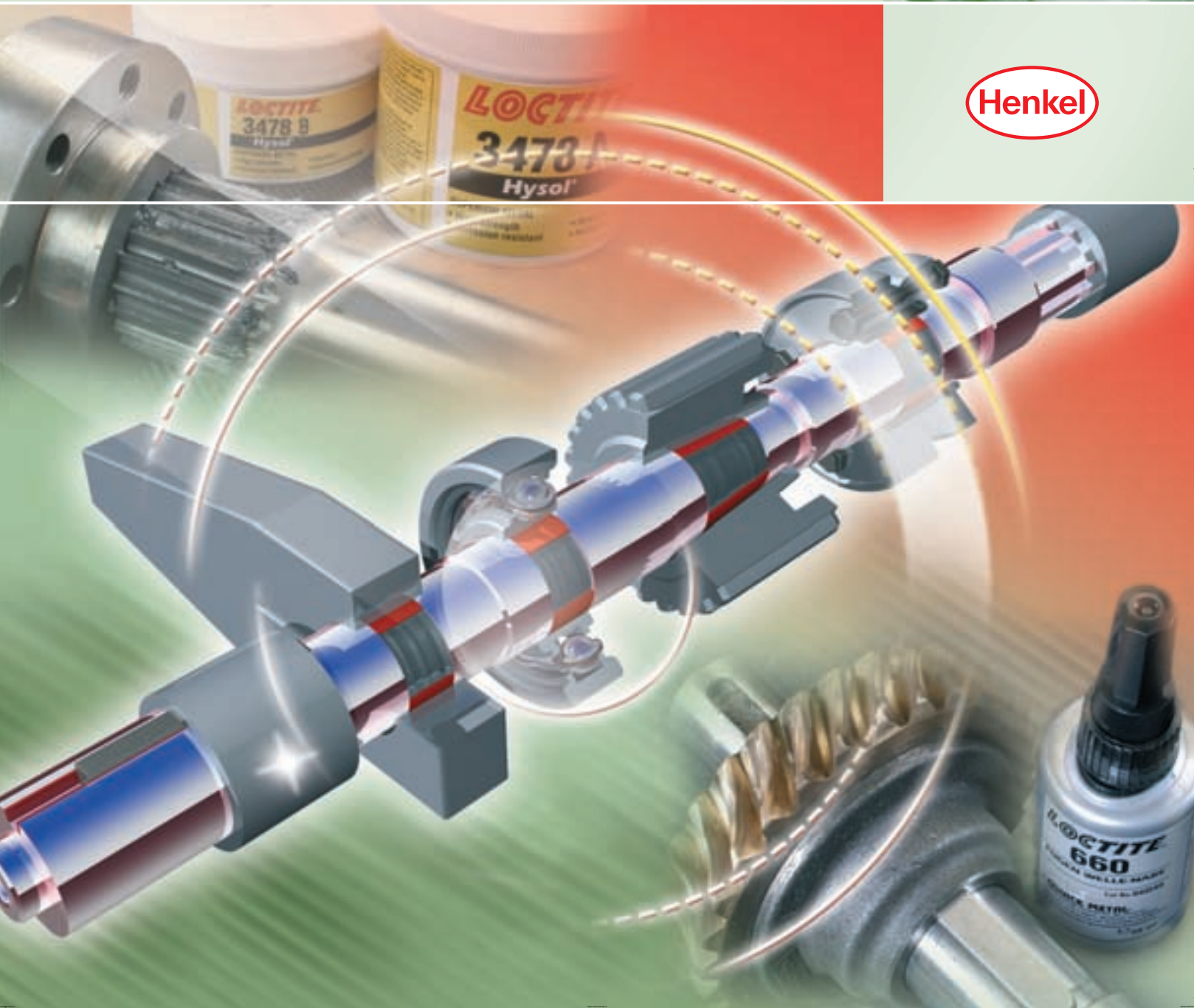
LOCTITE®

Ремонт валов

Руководство по ремонту и обслуживанию



Henkel





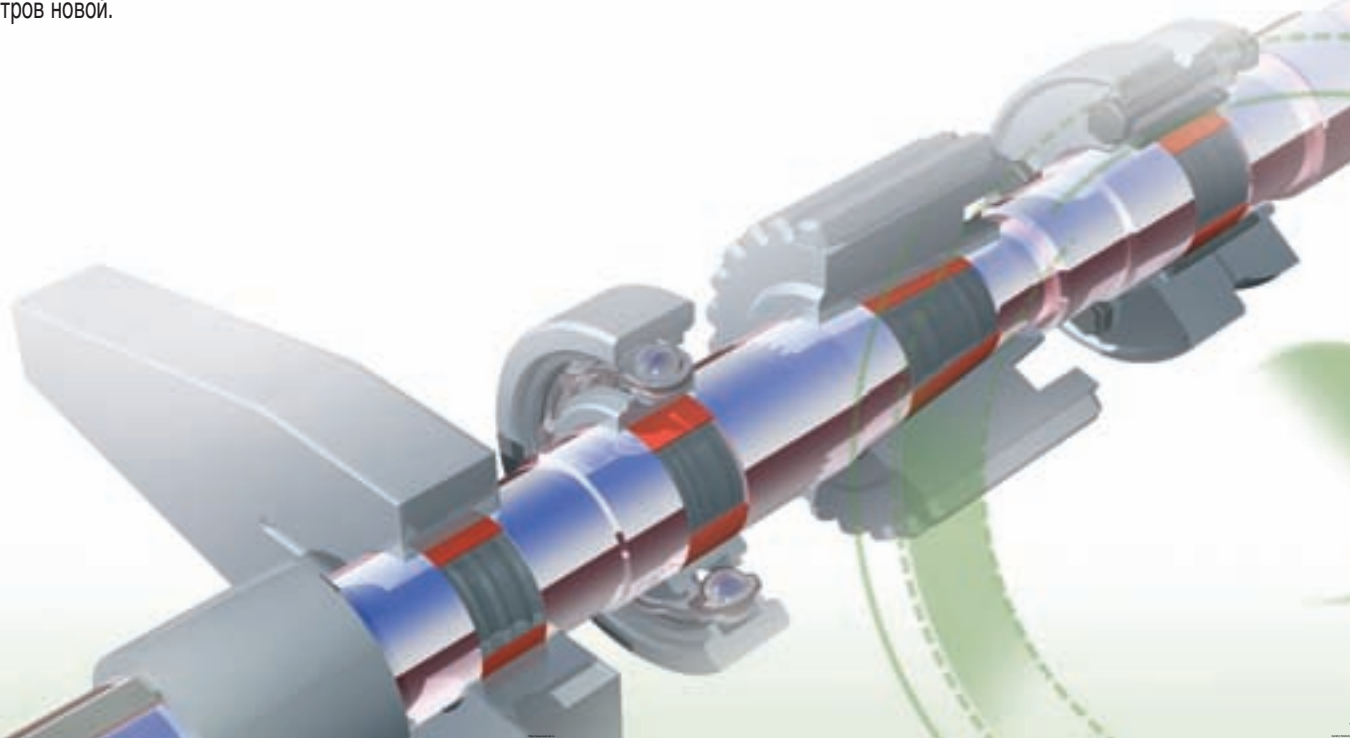
Цель данного руководства – быстро помочь специалистам, ответственным за обслуживание и ремонт вал-втулочных соединений. В нём описано, как:

- Легко найти правильный способ ремонта различных вал-втулочных соединений
- Выбрать оптимальный метод ремонта изношенных частей или метод активной защиты от износа
- Определить наиболее подходящий продукт для применения в вашем конкретном случае при обслуживании или ремонте

Большинство вал-втулочных соединений объединены в системы, стоимость которых составляет значительную часть от стоимости основного оборудования. Поэтому очень важно максимально продлить срок их полезного использования и обеспечить их надёжность. Активная защита поверхностей способствует снижению потерь вследствие простоя оборудования, значительному уменьшению затрат и повышению надёжности.

Полный перечень продуктов Loctite® обеспечивает инженера всеми технологиями, необходимыми для:

- Предотвращения общих отказов и продления срока службы изделия
- Повторного использования деталей, исключения появления отходов и дополнительных затрат на замену деталей
- Облегчения разборки узла
- Обеспечения безотказной и плавной работы путём доведения параметров изношенной детали до параметров новой.



КОНСТРУКЦИЯ И ФУНКЦИИ ВАЛА

Руководство по ремонту валов раскрывает вопросы, касающиеся типичных соединений, смонтированных на валах, а также касающиеся самих валов. Различные разделы описывают шпоночные соединения, шлицевые и зубчатые валы, конусные и цилиндрические посадки. Они включают стягивающие элементы и зажимные соединения, а также шпоночные или резьбовые соединения, применяемые для закрепления деталей и выравнивания их положения на валу.

РЕМОНТ ВАЛОВ И АКТИВНАЯ ЗАЩИТА ПОВЕРХНОСТЕЙ

Воздействия окружающей среды и условий тяжёлые условия эксплуатации могут привести к появлению износу, эрозии, коррозии, деталей нарушению герметичности соединений и т. д. Данное руководство описывает способы ремонта изношенных деталей или активной защиты от износа.

В Руководстве по ремонту валов виды ремонта обозначены своим цветом и расположены в определённом порядке в зависимости от типа и степени износа. Это позволяет облегчить нахождение нужной информации:

- **Гильзование** для моментального восстановления изношенного или повреждённого вала или создания гладкой поверхности вала
- **Приклеивание** путём заполнения зазора ремонтным составом без ослабления детали
- **Восстановление** сильно изношенных валов эпоксидной смолой с содержанием металла

НАДЁЖНОСТЬ

Вопросы, связанные с надёжностью и техническим обслуживанием, становятся для фирм всё более и более важными. Специалисты Henkel понимают те проблемы, с которыми вам приходится сталкиваться на пути обеспечения надёжности, безопасности и долговечности. Мы создаём продукты для экономичного, лёгкого и эффективного ремонта валов и защиты их поверхностей.

Вы можете обратиться в ваше местное представительство Henkel за помощью в решении вопросов, связанных с применением нашей продукции.



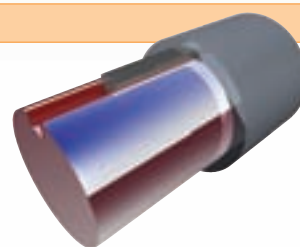


ПРИМЕНЕНИЕ СРЕДСТВ ДЛЯ РЕМОНТА ВАЛОВ 6

РЕМОНТНЫЕ КЛЕИ И СОСТАВЫ 8

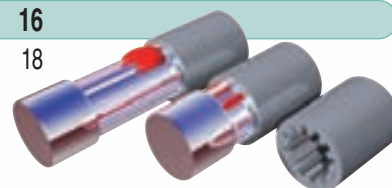
ПРИЗМАТИЧЕСКАЯ ШПОНКА 10

- Выравнивание положения призматической шпонки 12
- Новый шпоночный паз в уже имеющемся валу и втулке 13
- Склеивание анаэробными клеями 14
- Склеивание эпоксидными смолами
- Восстановление эпоксидными смолами с содержанием металла



ШЛИЦЕВОЙ И ЗУБЧАТЫЙ ВАЛ 16

- Восстановление Склеивание анаэробными клеями 18
- Восстановление Склеивание эпоксидными составами
- Восстановление эпоксидными составами с содержанием металла



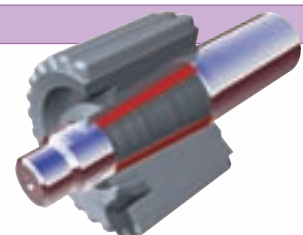
ЦИЛИНДРИЧЕСКОЕ СОЕДИНЕНИЕ 20

- Гильзование при помощи анаэробных клеёв 22
- Склеивание анаэробными клеями 23
- Склеивание анаэробными клеями с наполнителями
- Склеивание эпоксидными составами
- Восстановление + Склеивание эпоксидными составами с содержанием металла 24



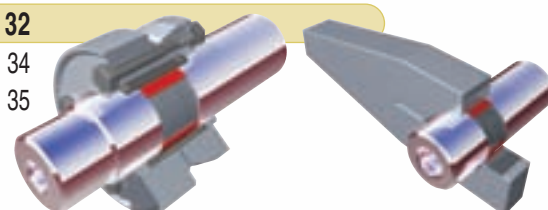
КОНУСНОЕ СОЕДИНЕНИЕ 26

- Гильзование при помощи анаэробных клеёв 28
- Склеивание анаэробными клеями 29
- Восстановление + Склеивание эпоксидными составами с содержанием металла 30



ЗАЖИМНОЕ СОЕДИНЕНИЕ 32

- Гильзование при помощи анаэробных клеёв 34
- Восстановление деталей эпоксидными смолами с содержанием металла 35



Содержание

ШЛИЦЕВОЕ И РЕЗЬБОВОЕ СОЕДИНЕНИЕ

36

- Фиксация шпонки в шпоночной канавке
- Фиксация шпильки или болта в резьбовом соединении



ПРОЧИЕ ВАЛЫ

38

- Ролики и валики, подверженные истиранию, абразивному и химическому воздействию



КАТАЛОГ ПРОДУКЦИИ

42





Дополнительные продукты:

Loctite® 7063 Очищающий и обезжиривающий состав:

- Применяется при любом ремонте для очистки деталей перед нанесением составов

Loctite® 7649 Активатор:

- Применяется совместно с вал-втулочными фиксаторами
- Повышает скорость полимеризации состава на поверхностях неактивных материалов, таких как нержавеющая сталь и алюминий, а также металлизированные или пассивированные металлы

Loctite® 8192 Сухое смазывающее средство:

- Применяется в качестве разделительной смазки при ремонте шпоночных и шлицевых соединений.

Активная защита поверхностей:

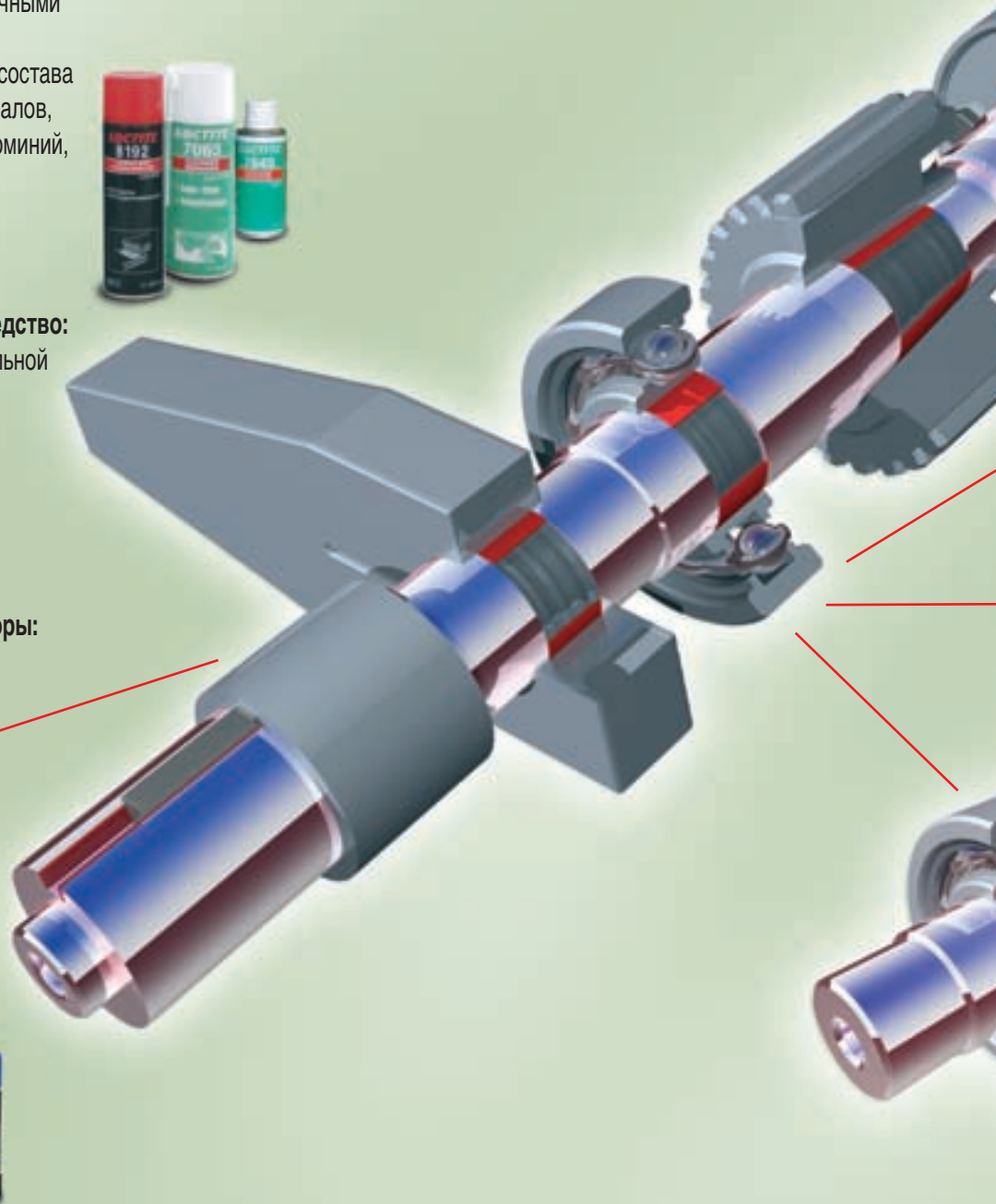
Loctite® 243 и 248 Резьбовые фиксаторы:

- Обеспечивают сохранение надёжности резьбового соединения
- Исключают микро-перемещения, приводящие к износу
- Предотвращают износ шпоночного паза
- Предотвращают появление коррозии

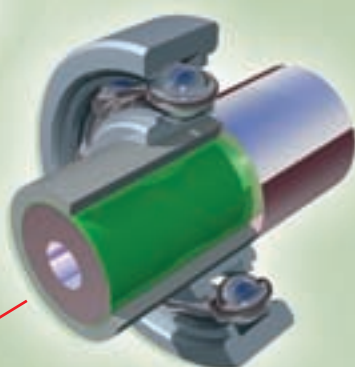
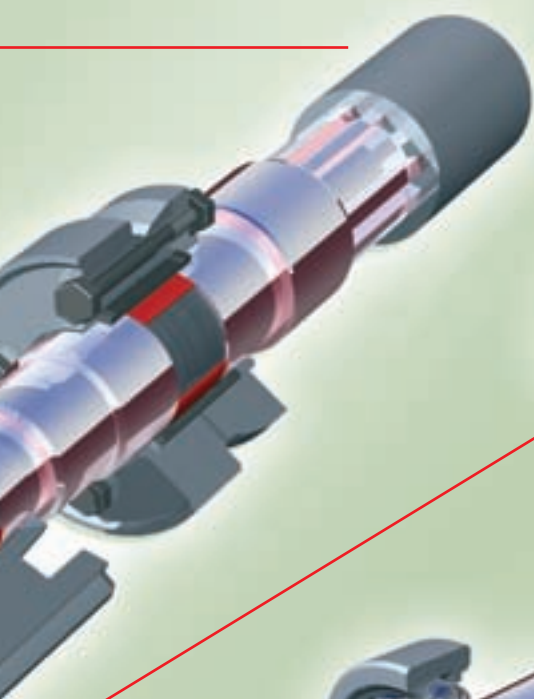
Активная защита поверхностей:

Loctite® 8012 Молибденовая паста:

- Предотвращает износ вследствие трения
- Предотвращает появление коррозии



Ремонт валов



Соединение валов и втулок:

Loctite® 603, 648 и 668

Фиксатор вал-втулочных соединений:

- Для сильно изношенных валов
- Выдерживают большие нагрузки
- Необходимо применять втулку из того же материала, что и вал



Склеивание:

Вал-втулочные фиксаторы Loctite® 603, 648, 660 и двухкомпонентный эпоксидный состав Loctite® Hysol® 9466 A&B:

- Восстановление изношенных или неправильно обработанных деталей при помощи ремонтных составов
- Выбор состава зависит от степени износа

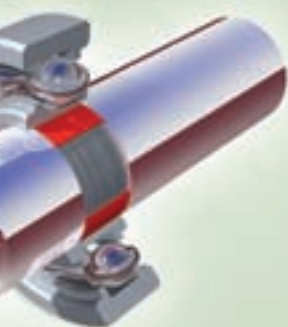


Восстановление:

Для сильно изношенных валов

Loctite® Hysol® 3478 A&B (эпоксидный состав с содержанием металла)


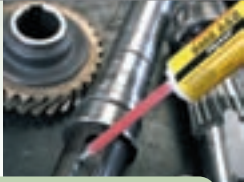
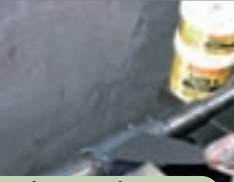
- Восстановление изношенной поверхности при помощи эпоксидной смолы с содержанием металла
- Возможность механической обработки вала после восстановления до достижения номинального размера







Вал-втулочный фиксатор Loctite® 660 и активатор Loctite® 7649:

- Фиксация деталей на валах с восстановленной поверхностью



	 Анаэробные			 Эпоксидные			 Эпоксидные (металл)		
Материал:	Металлы			Металлы; все материалы			Металлы		
Деталь:	Ремонт валов: призматическая шпонка, шлицевой и зубчатый валы; цилиндрическое соединение; конусное соединение; стягивающий элемент; зажимное соединение			Ремонт валов: призматические шпонки, шлицевые и зубчатые валы; цилиндрические посадки			Ремонт валов: Призматические шпонки, шлицевые и зубчатые валы; Цилиндрическая посадка; Конусная посадка; Стягивающий элемент; Зажимное соединение		
Применение	Гильзование; склеивание			Склеивание			Склеивание		
Мин. – Макс. зазор	Прессовая посадка – зазор 0,25 мм			Зазор от 0,05 до 0,5 мм			Зазор от 0,5 мм		
Номер клея	Продукт	Применение	Описание	Продукт	Применение	Описание	Продукт	Применение	Описание
	Loctite® 603	Вал-втулочный фиксатор, не чувствительный к масляной плёнке	Посадка: прессовая или переходная (с зазором до 0,05 мм); максимальная рабочая температура: 150°C	Loctite® Hysol® 3421 A&B (двухкомпонентный)	Универсальный состав	Средняя вязкость; длительный срок службы; не подвержен воздействию влаги	Loctite® Hysol® 3471 A&B (двухкомпонентный)	Шлаклевка с содержанием стали	Малая усадочная деформация при полимеризации (0,1 %); максимальная рабочая температура: 120°C
	Loctite® 620	Высокотемпературный вал-втулочный фиксатор для больших деталей	Посадка: от прессовой посадки до посадки с зазором (зазор до 0,10 мм); максимальная рабочая температура: 230°C (при температурной полимеризации)	Loctite® Hysol® 3430 A&B (двухкомпонентный)	Five Minute Epoxy – быстро действующая эпоксидная смола	Средняя вязкость; высокая прозрачность; высокая прочность	Loctite® Hysol® 3472 A&B (двухкомпонентный)	Шлаклевка с содержанием стали, пониженной вязкости	Малая усадочная деформация при полимеризации (0,1%); максимальная рабочая температура: 120°C
	Loctite® 638	Особый вал-втулочный фиксатор, допускающий большие зазоры	Посадка: С зазором (от 0,05 до 0,15 мм); максимальная рабочая температура: 150°C	Loctite® Hysol® 3450 A&B (двухкомпонентный)	Five Minute Epoxy – быстро действующая эпоксидная смола	Средняя вязкость; с содержанием металла; быстро действующая	Loctite® Hysol® 3473 A&B (двухкомпонентный)	Быстро действующая шпаклевка с содержанием стали	Максимальная рабочая температура: 120°C
	Loctite® 640	Особый вал-втулочный фиксатор для деталей больших диаметров (медленная полимеризация)	Посадка: От прессовой посадки до посадки с зазором (зазор до 0,08 мм); максимальная рабочая температура: 175°C	Loctite® Hysol® 9466 A&B (двухкомпонентный)	Прочная эпоксидная смола	Средняя вязкость; низкая плотность; высокая прочность	Loctite® Hysol® 3474 A&B (двухкомпонентный)	Самосмазывающийся; высокая стойкость к истиранию	Выполняет роль смазки; высокая сопротивляемость износу; максимальная рабочая температура: 120°C
	Loctite® 641	Состав для создания разборных соединений	Посадка: С малыми зазорами (до 0,04 мм); максимальная рабочая температура: 150°C	Loctite® Hysol® 9492 A&B	Высокотемпературная эпоксидная смола	Средняя вязкость; высокая прочность; высокая максимальная рабочая температура (180°C)	Loctite® Hysol® 3475 A&B	Многоцелевая шпаклевка с содержанием алюминия	малая усадочная деформация (0,1%); максимальная температура: 120°C
	Loctite® 648	Универсальный вал-втулочный фиксатор	Посадка: от прессовой посадки до посадки с зазором (зазор до 0,08 мм); максимальная рабочая температура: 175°C				Loctite® Hysol® 3478 A&B (двухкомпонентный)	Антиадгезионная эпоксидная смола с содержанием металла Ферро-силиконовая шпаклевка	Большое содержание железа и кремния; Противостоит появлению коррозии, абразивного и химического износа
	Loctite® 660	Быстродействующий фиксатор, с металлическим наполнителем	Посадка: с зазором (зазор до 0,25 мм); максимальная рабочая температура: 150°C				Loctite® Hysol® 3479 A&B	Высокотемпературная защитная шпаклевка с содержанием алюминия	малая усадочная деформация (0,2%); максимальная температура: 190°C
	Loctite® 668	Вал-втулочный фиксатор средней прочности, упаковка в виде клеящего карандаша	Посадка: С зазором (зазор до 0,15 мм); максимальная рабочая температура: 150°C; Возможность разборки соединения						
	Loctite® 243	Резьбовой фиксатор средней прочности	Призматическая шпонка: Фиксация шпонки в шпоночном пазу						
	Loctite® 248	Резьбовой фиксатор средней прочности	Призматическая шпонка: Фиксация шпонки в шпоночном пазу						

Ремонтные составы

Ремонт			склеивание			Защита от задиrow			Дополнительно		
											
Ремонт Металлы Защита, восстановление и ремонт валов при сильном износе их рабочих поверхностей Восстановление изношенных поверхностей Защита от абразивного и ударного воздействия			склеивание Моментальное склеивание Ремонт валов из: пластмасс и эластомеров, резины, пористых или впитывающих материалов Склеивание			Защита от задиrow Металлы Ремонт валов: защита поверхности деталей, испытывающих статическую нагрузку, а также медленно вращающихся или перемещающихся Предохраняет от износа, коррозии и задиrow, обладает смазывающими свойствами			Дополнительно Очистка: для очистки и обезжиривания Подготовка поверхности: для улучшения адгезии Смазка: для предотвращения образования задиrow и заедания		
Более 0.5 мм (толщина слой слоя)											
Продукт	Применение	Описание	Продукт	Применение	Описание	Продукт	Применение	Описание	Продукт	Применение	Описание
Loctite® Nordbak® 7221	Защищает поверхности от химического воздействия, предохраняет оборудование от коррозии, химикатами	Наносится кистью; оптимальная толщина: 0.5 мм, максимальная рабочая температура 65°C	Loctite® 401	Универсальный моментальный клей	Универсальный; склеивает большое количество материалов, таких как пластмасса и резина	Loctite® 8009 C5-A®	Тяжёлые условия; предотвращает образование задиrow. Долговременная защита поверхности при высоких температурах	Все металлы; диапазон температур: -30 до +1315°C	Loctite® 7063	Состав для очистки и обезжиривания	Не содержит хлорфторуглерода; универсальный состав для очистки и обезжиривания поверхностей; подходит для окончательной очистки перед склеиванием
Loctite® Nordbak® 7227	Brushable Ceramic Grey – состав с керамическим наполнителем (серый); Создаёт износостойкое гладкое защитное покрытие	Содержит карбид кремния; однородный состав, наносится кистью; толщина слоя: 0.5 mm; максимальная рабочая температура 90°C	Loctite® 454	Моментальный клей средней повышенной вязкости	Универсальный клей для склеивания металлов, композитных материалов и керамики	Loctite® 8012	Молибденовая Противозадирная молибденовая паста; Исключает образование задиrow в процессе сборки	Все металлы; диапазон температур: от -30 до +400°C; обеспечивает наилучшее качество смазки	Loctite® 7649	Активатор N	Применяется в паре с анаэробными составами. Предназначен для обработки неактивных металлов или инертных поверхностей; допускает большие зазоры и низкие температуры
Loctite® Nordbak® 7228	Brushable Ceramic White – состав с керамическим наполнителем (бе лый гладкое); Создаёт износостойкое защитное покрытие	Содержит оксид алюминия; однородный, наносится кистью; толщина слоя: 0.5 mm; максимальная рабочая температура 90°C	Loctite® 480	Прочный моментальный клей	Чёрный прочный прочный клей с резиновым наполнителем для склеивания металла и резины металла с металлом и металла с резиной	Loctite® 8023	Водостойкий, противозадирный Применяется при высокой влажности или контакте соединения с водой	Все металлы; диапазон температур: от -30 до +1315°C	Loctite® 8192	Сухое смазывающее средство	Применяется в качестве разделительной смазки; в изделиях для пищевых продуктов, с тефлоновым покрытием
Loctite® Nordbak® 7234	высокотемпературный; серый; с керамическим наполнителем	от защитное покрытие с низким коэффициентом трения; толщина слоя: 0.5 mm; температура до 205°C				Loctite® 8060 stick (карандаш)	Противозадирный состав с содержанием алюминия; Для винтов, гаек, труб, теплообменников	Все металлы; диапазон температур: от -30 до 870°C			
						Loctite® 8065 C5-A® stick (карандаш)	Противозадирный состав, с содержанием меди; для винтов, гаек, труб, теплообменников	Все металлы (кроме нержавеющей стали и сплавов никеля); диапазон температур: от -30 до 98°C			



ПРОБЛЕМА



Деталь, насаженная на вал: например, шкив или зубчатое колесо

- Износ шпонки или шпоночного паза
- Ремонт изношенных шпонок
- Защита новых и восстановленных деталей от износа, истирания и химического воздействия

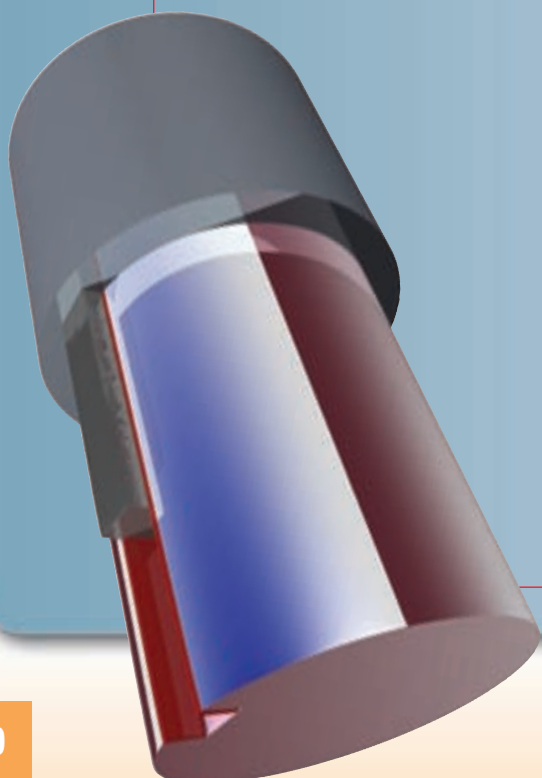
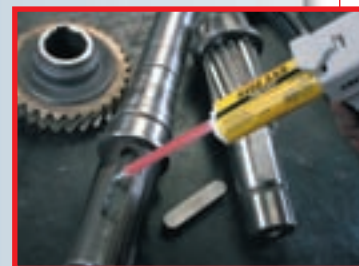
Примечание:

Ниже описан ремонт призматических шпонок, однако аналогичным образом можно ремонтировать и другие шпонки. Примеры шпонок, которые можно восстанавливать похожим методом:

- Сегментные шпонки
- Клиновые врезные шпонки
- Конические шпонки

Причина:

- Неточная обработка приводит к ослаблению крепления деталей; это влечет за собой возникновение микро-перемещений, а значит и износа
- Знакопеременные нагрузки
- Комбинированная нагрузка
- Повреждения, возникшие в процессе сборки
- Неправильная сборка вследствие загрязнения деталей
- Неправильная установка шпонки – применение чрезмерного усилия



Призматическая шпонка



РЕШЕНИЕ ПРОБЛЕМЫ

В зависимости от степени износа применяются следующие клеи

Порядковый номер	Метод ремонта	Группа клеев	Применяемый клей	Зазор (вид посадки):	Степень износа:	Время полимеризации (Сталь):
1.	Восстановление Установка шпонки (изношенная канавка)	Анаэробный клей	Loctite® 648	Переходная посадка/Посадка с зазором	Сильно изношенная шпоночная канавка	12 ч*
2.	Создание новой шпоночной канавки	Эпоксидная смола	Loctite® Hysol® 3478 A&B	Переходная посадка/Посадка с зазором	Сильно изношенная шпоночная канавка	24 ч*
3.	Склеивание	Анаэробный клей и активатор	Loctite® 660 + Loctite® 7649	Средний зазор	до 0.25 мм	12 ч*
4.	Склеивание	Эпоксидная смола и разделительный состав	Loctite® Hysol® 9466 A&B	Средний зазор	от 0.2 мм до 0.5 мм	24 ч*
5.	Восстановление	Эпоксидная смола и разделительный состав	Loctite® Hysol® 3478 A&B	Большой зазор	от 0.5 мм	24 ч*

* Нагревайте соединение для скорейшей полимеризации состава

Примечание: более подробную информацию вы можете найти в техническом описании клея



ВАРИАНТ № 1

Выравнивание положения призматической шпонки

Последовательность действий:

Сильно изношенное шпоночное соединение

- Разберите узел
- Подберите шпонку следующего стандартного размера
- Расточите изношенную шпоночную канавку до размеров новой шпонки
- Сточите выступающую часть новой шпонки сверху и с боков таким образом, чтобы её размеры соответствовали размерам шпоночной канавки насаживаемой детали
- Зашкурьте поверхности, на которые будет нанесён клей
- Очистите эти поверхности средством для очистки и обезжиривания Loctite® 7063
- Нанесите Loctite® 648 на поверхности шпоночной канавки вала
- Вставьте шпонку в шпоночную канавку вала
- Удалите лишний состав
- Если на шпонку действуют большие нагрузки, то дополнительно на всю поверхность вала, контактирующую с насаживаемой деталью, нанесите состав Loctite® 648
- Соберите узел с уже установленной шпонкой
- Удалите лишний состав
- Дождитесь полной полимеризации клея



Призматическая шпонка



ВАРИАНТ № 2

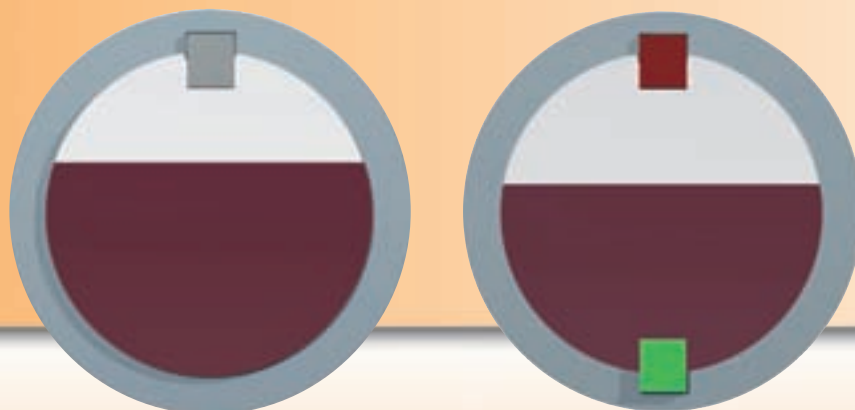
Создание новой шпоночной канавки в валу

Если износ деталей слишком сильный, может потребоваться создание новых шпоночных канавок; в этом случае старые канавки могут быть заполнены следующим способом.

Последовательность действий:

Изнены шпоночные канавки в валу и втулке

- Разъедините детали
- Очистите эти детали средством для очистки и обезжиривания Loctite® 7063
- Нанесите Loctite® Hysol® 3478 A&B Superior Metal в шпоночные канавки вала и втулки. Не оставляйте пустот
- Дайте составу полимеризоваться в течение 24 ч
- Если необходимо наличие круглой поверхности, обработайте полимеризовавшийся состав
- Проточите новые шпоночные канавки на валу и втулке
- Снова очистите детали Средством для очистки и обезжиривания Loctite® 7063
- Нанесите небольшое количество резьбового фиксатора Loctite® 243 на стенки новой шпоночной канавки
- Вставьте шпонку в шпоночную канавку
- Удалите лишний клей
- Соберите узел
- Дайте составу полностью полимеризоваться





ВАРИАНТЫ № 3, 4, 5



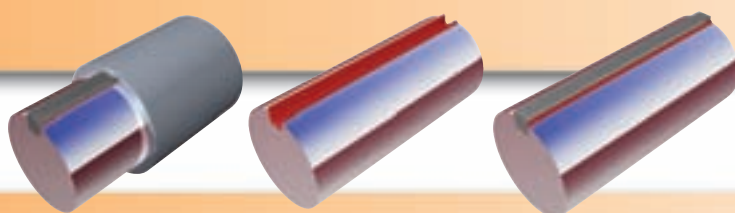
Склеивание + Восстановление

Последовательность действий:

Выберите подходящий ремонтный состав, исходя из степени износа детали

- При необходимости разберите узел. Однако ремонт можно производить и без извлечения вала
- Обработайте поверхность рашпилем или вращающимся режущим или сверлильным инструментом
- Очистите поверхности средством для очистки и обезжиривания Loctite® 7063
- Нанесите тонким слоем сухое смазывающее средство Loctite® 8192 на шпонку втулку и на другие поверхности, где не требуется приклеивание
- Обработанные таким образом детали следует оставить в покое на 15 – 30 минут при комнатной температуре
- Шпателем нанесите ремонтный состав. На дно канавки наносите тонкий слой клея, а на боковые стенки – более толстый. Это позволит шпонке сесть достаточно глубоко в канавку и оставит небольшой зазор
- Удалите лишний состав с краёв шпоночной канавки
- Незамедлительно придайте правильное положение шпонке, валу и втулке друг относительно друга
- Дождитесь полной полимеризации клея.

РЕЗУЛЬТАТЫ



- Узел восстановлен и готов к работе без проведения капитального ремонта
- Шпонка закреплена в шпоночной канавке
- Исключён повторный износ

Призматическая шпонка



АКТИВНАЯ ЗАЩИТА ОТ ИЗНОСА

Описание проблемы:

- Закрепление шпонки в шпоночной канавке на новых деталях
- Исключение микроперемещений, приводящих к износу

Причина:

- В новом узле зазор между шпонкой и стенками шпоночной канавки обычно очень мал или отсутствует вовсе. Однако со временем изнашивание может повлечь потерю прочности и разбалтывание шпоночной канавки



Решение проблемы:

- Нанесите резьбовой фиксатор Loctite® средней прочности на поверхность шпонки или канавки
- Резьбовой фиксатор Loctite® средней прочности подходит для заполнения зазоров и обладает высокой прочностью, однако позволяет легко разбирать узел для обслуживания
- Если требуется извлечь шпонку, выбейте её при помощи молотка и зубила или выколотки

Последовательность действий:

- Очистите шпонку и шпоночную канавку средством для очистки и обезжиривания Loctite® 7063
- Нанесите несколько капель резьбового фиксатора Loctite® 243 на поверхность шпоночной канавки или несколько капель резьбового фиксатора Loctite® 248 на шпонку
- Вставьте шпонку в шпоночную канавку
- Удалите лишний состав
- Перед насаживанием детали на вал дайте составу полимеризоваться

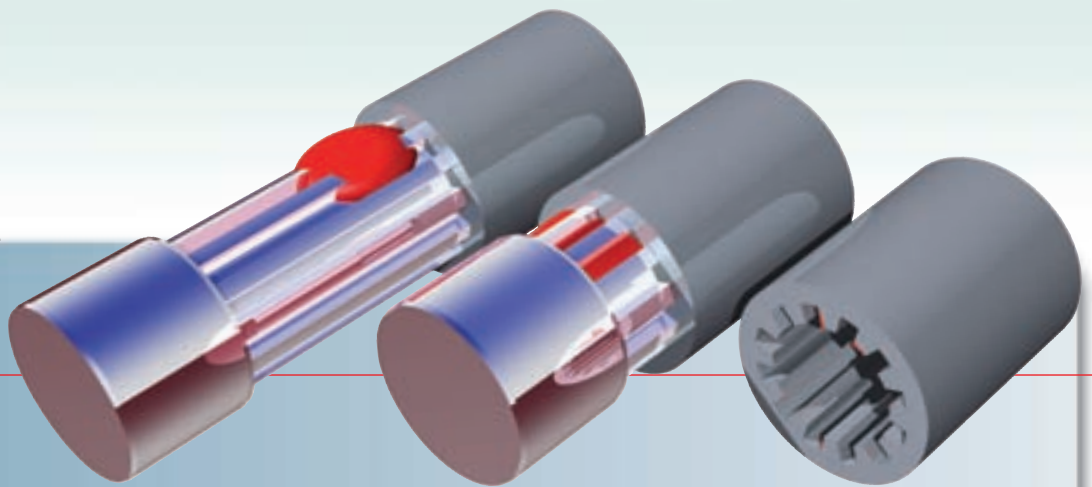
Результаты:

- Исключение микроперемещений, приводящих к истиранию
- Предотвращение износа шпоночной канавки
- Предотвращение появления коррозии





ПРОБЛЕМА



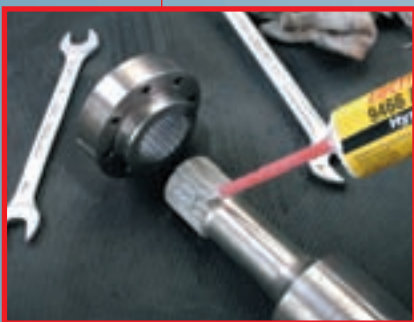
Деталь, крепящаяся на валу: например, карданный шарнир

Необходимо проводить различные работы для скользящих и не скользящих шлицов. В случае скользящих шлицов необходимо наносить разделительный состав на шлицевой вал, чтобы обеспечить скольжение. При не скользящих шлицах такой необходимости нет. Методы ремонта шлицевых и зубчатых валов при скользящих и нес скользящих посадках различаются. Ниже описаны методы ремонта шлицевых валов только при нес скользящих посадках.

- Прекращение дальнейшего изнашивания и предотвращение поломки шлицов
- Снижение времени простоя в ремонте
- Исключение дополнительных затрат на новые детали
- Повторное использование изношенных деталей

Причины:

- Кобинированная нагрузка
- Повреждения, возникшие в процессе сборки
- Неправильная сборка вследствие загрязнения деталей
- Неправильная установка шпонки - чрезмерное усилие



Шлицевой и зубчатый вал



РЕШЕНИЕ ПРОБЛЕМЫ

В зависимости от степени износа применяются следующие клеи

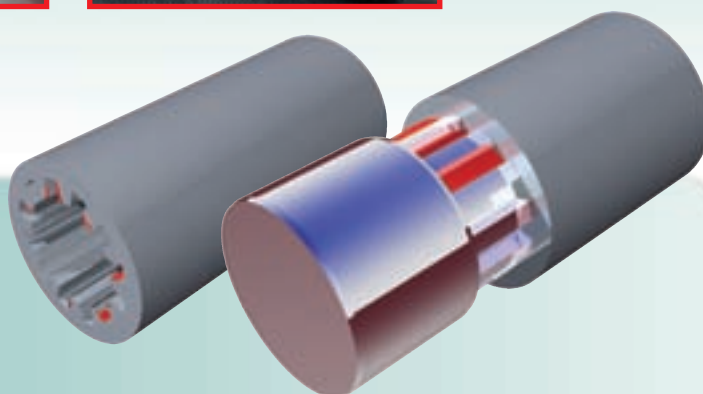
Порядковый номер	Метод ремонта	Группа клеев	Применяемый клей	Зазор (вид посадки):	Степень Зазор:	Время полимеризации (Сталь):
1.	Склеивание скользящих шлицов	Анаэробный клей и активатор	Loctite® 660 + Loctite® 7649	Средний зазор	до 0.25 мм	12 ч*
2.	Склеивание скользящих	Эпоксидный состав	Loctite® Hysol® 9466 A&B	Средний зазор	от 0.2 мм до 0.5 мм	24 ч*
3.	Склеивание скользящих шлицов	Эпоксидный состав с содержанием металла	Loctite® Hysol® 3478 A&B	Большой зазор	от 0.5 мм	24 ч*

* Нагревайте соединение для скорейшей полимеризации состава

Примечание: более подробную информацию вы можете найти в техническом описании клея



ВАРИАНТЫ № 1, 2, 3



Восстановление

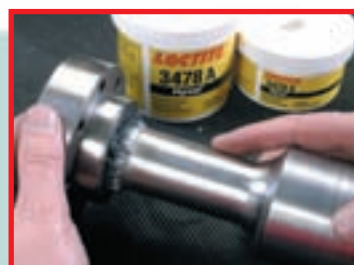
Последовательность действий:

Выберите ремонтный состав в зависимости от степени износа детали

- Разберите узел
- Если на переднем краю отверстия нет фаски, сделайте её рашпилем или точильным камнем. Обработайте при помощи пескоструйного аппарата поверхность вала и втулки
- Очистите детали очистителем Loctite® 7063
- Проверьте область шлицов на наличие ржавчины, ровность поверхности шлицов. Выступающие или неровные ржавые участки обработайте напильником или наждачной бумагой. Снова очистите поверхность
- Перемешайте (только для Loctite® Hysol® 3478 A&B Superior Metal не для Loctite® 660) и нанесите состав на вал. При работе с Loctite® Hysol® 3478 A&B пользуйтесь шпателем. Не наносите состав на втулку.
- Сразу после этого вставьте вал в отверстие и удалите лишний состав
- Дайте составу полностью полимеризоваться перед началом использования отремонтированных деталей

РЕЗУЛЬТАТЫ

Узел восстановлен и подготовлен к работе без капитального ремонта.



Шлицевой и зубчатый вал



ЗАЩИТА ПОВЕРХНОСТИ ШЛИЦЕВОГО ИЛИ ЗУБЧАТОГО ВАЛА

Описание проблемы:

- Защита шлица от истирания

Причины:

- Изнашивание происходит в тех местах шлицевой муфты, где есть трение и перемещение
- Если есть грязь между валом и втулкой

Решение проблемы:

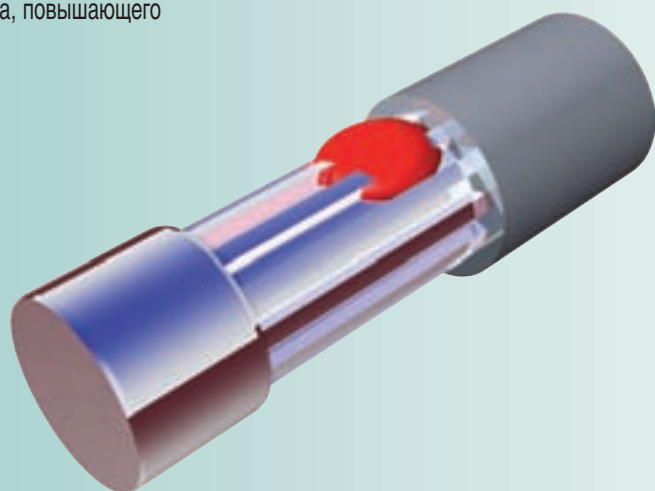
- Используйте молибденовую пасту Loctite® 8012 для предотвращения изнашивания
- Молибденовая паста Loctite® 8012 содержит 65 % дисульфида молибдена, повышающего качество смазывания
- Молибденовая паста снижает трение
- Постоянный низкий коэффициент трения, равный 0.06, создаёт благоприятные условия для контактирующих поверхностей

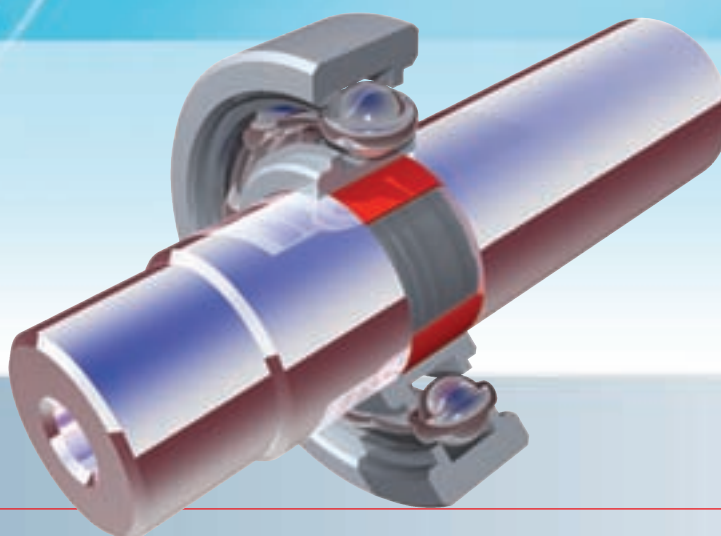
Последовательность действий:

- Очистите контактирующие поверхности
- Нанесите на них молибденовую пасту Loctite® 8012
- Соберите узел

Результаты:

- Предотвращение появления износа вследствие трения
- Предотвращение появления коррозии





ПРОБЛЕМА



Деталь, закреплённая на валу: например, подшипник

- Ремонт изношенного цилиндрического вала
- Экономия вследствие повторного использования детали, снижение затрат, вызванных простоем оборудования
- Защита новых деталей от изнашивания, абразивного и химического воздействия

Причины:

- Неточная обработка приводит к ослаблению крепления деталей; это влечет за собой возникновение микро-перемещений, а значит и износа
- Действующие осевые силы превышают расчётные
- Прокручивание подшипника, вызванное незначительным заеданием в нём или большими нагрузками
- Воздействие на детали агрессивных сред и работа при повышенных температурах



Цилиндрическое соединение



РЕШЕНИЕ ПРОБЛЕМЫ

В зависимости от степени износа применяются следующие клеи

Порядковый номер	Метод ремонта	Группа клеев	Применяемый клей	Зазор (вид посадки):	Степень зазор при склеивании/восстановлении	Время полимеризации (Сталь):
1.	Вал-втулочная фиксация	Анаэробный клей	Loctite® 648/668	Посадка с натягом/переходная посадка	до 0.0 мм Склеивание	12 ч*
2.	Склеивание	Анаэробный клей	Loctite® 648/668	Переходная посадка/посадка с небольшим зазором	От 0.0 до 0.08 мм Восстановление	12 ч*
3.	Склеивание	Анаэробный клей и активатор	Loctite® 660+ Loctite® 7649	Большой Средний зазор	от 0.05 до 0.25 мм Восстановление	12 ч*
4.	Склеивание	Эпоксидная смола	Loctite® 9466 A&B	Большой Средний зазор	от 0.2 мм до 0.5 мм Восстановление	24 ч*
5.	Восстановление + склеивание	Эпоксидная смола с содержанием металла	Loctite® Hysol® 3478 A&B + Loctite® 660	Максимальный Большой зазор	от 0.5 мм Восстановление	24 ч*

* Нагревайте соединение для скорейшей полимеризации состава

Примечание: более подробную информацию вы можете найти в техническом описании клея



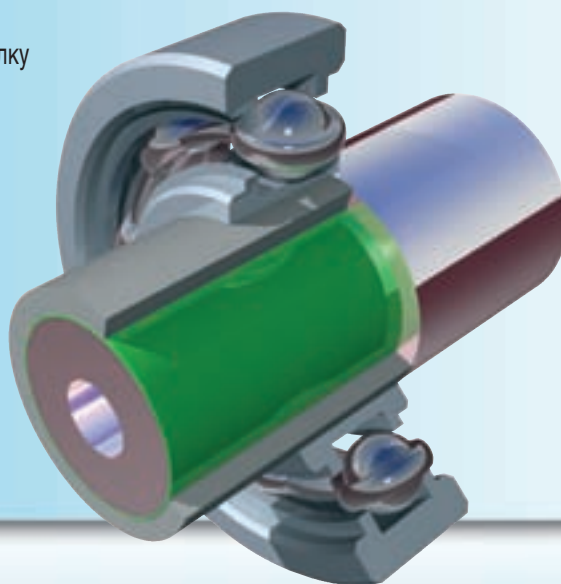
ВАРИАНТ № 1

Вал-втулочная фиксация

Последовательность действий:

Сильно изношенный вал в тяжело нагруженном узле

- Определите подходящие размеры втулки и изготовьте её, как описано ниже:
 - Создайте переходную посадку между валом и втулкой
 - Удостоверьтесь в том, что действительный внешний диаметр вала совпадает с номинальным
 - Зашкурьте поверхность вала
- Очистите детали средством для очистки и обезжиривания Loctite® 7063
- Нанесите небольшое количество Loctite® 648 по окружности вала на передний край той части, которую предстоит вставить в отверстие. Также нанесите состав на втулку. В случае горячей посадки (использование нагревания при сборке) наносите клей на холодные участки холодной часть, полностью покрывая поверхность в местах соприкосновения
- Соберите вал-втулочное соединение: иногда для переходных посадок требуется нагревание детали
- Удалите лишний состав
- Дайте составу полностью полимеризоваться
- Аналогичным образом выполняется посадка подшипника на втулку



Цилиндрическое соединение



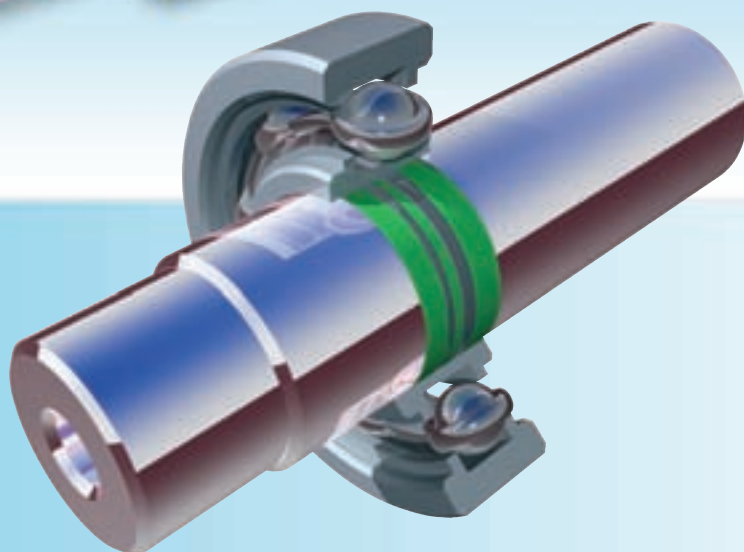
ВАРИАНТЫ № 2, 3, 4

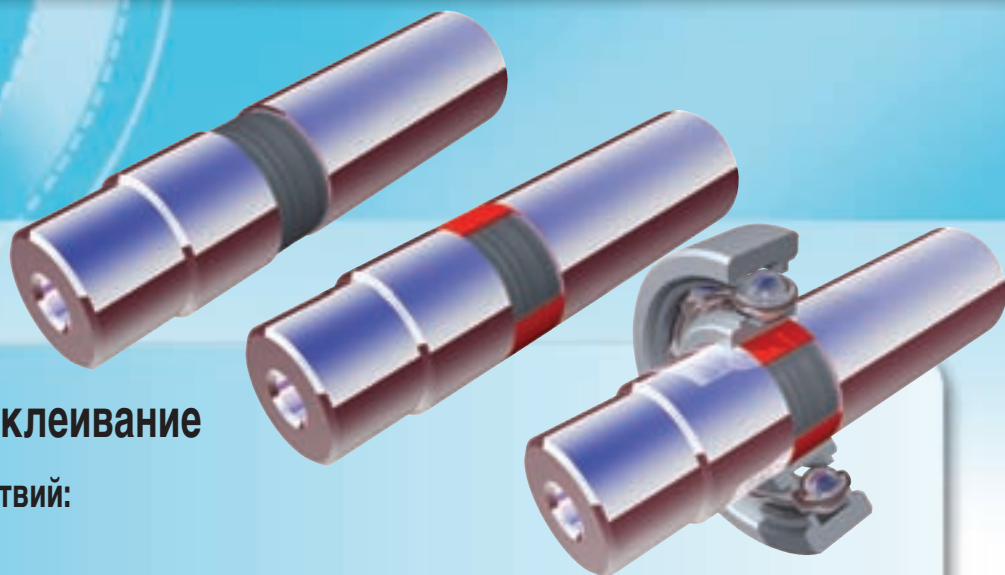
Склеивание

Последовательность действий:

Выберите ремонтный состав в зависимости от степени износа детали

- Очистите детали средством для очистки и обезжиривания Loctite® 7063
- работайте наждачной бумагой соприкасающиеся части
- Очистите детали снова
- Нанесите небольшое количество ремонтного клея по окружности переднего края вала. Также нанесите клей на втулку. В случае горячей посадки (использование нагрева при сборке) наносите клей на холодные участки, полностью покрывая поверхность в местах соприкосновения
- Удалите лишний состав
- Дайте составу полностью полимеризоваться





ВАРИАНТ № 5

Восстановление + склеивание

Последовательность действий:

Сильно изношенный вал

- Обточите на токарном станке изношенную часть вала, как описано ниже:
Диаметр вала: 13 – 25 мм: Желательная глубина проточки: 1.5 мм
Диаметр вала: 25 – 75 мм: Желательная глубина проточки: 3 мм
- Закрепите концы изношенного участка в приспособлении типа «ласточкин хвост». Это облегчит вам дальнейший ремонт
- Окончательно обточите черновую поверхность (например, до шероховатости $Rz : = 100 \mu m$). Чем больше диаметр вала, тем более грубая обработка допускается
- Очистите детали средством для очистки и обезжиривания Loctite® 7063
- Нанесите тонким слоем Loctite® Hysol® 3478 A&B Superior Metal и вдавите его в неровности поверхности. Медленно поворачивая вал, продолжайте шпателем наносить состав. Для последующей обработки сделайте последний слой состава немного выше окончательного необходимого уровня
- Дайте составу полимеризоваться в течение 12 ч при комнатной температуре. При необходимости в скорейшей полимеризации нагрейте восстанавливаемый участок без использования открытого пламени
- Обработайте полимеризовавшийся состав до получения требуемых размеров
- Фрезеруйте деталь без использования СОЖ инструментом из быстрорежущей или углеродистой стали. При необходимости в шлифовке используйте наждачную бумагу
- Закрепите деталь на валу с применением состава Loctite® 660 (См. вариант № 3)

Примечание:

Применение активатора Loctite® 7649 необходимо в связи с малой активностью восстановленной поверхности

РЕЗУЛЬТАТЫ

- Изношенный вал отремонтирован
- Цилиндрическое соединение упрочнено при помощи вал-втулочного фиксатора Loctite®.

Цилиндрическое соединение



ПРЕДУПРЕЖДЕНИЕ ПРОВОРАЧИВАНИЯ

Описание проблемы:

- Предотвращение проворачивания подшипника
- Защита от коррозии и повреждения детали
- Повторное использование изношенных деталей

Причины:

- Подшипники подвержены проворачиванию как относительно валов, так и относительно своих гнёзд на валах, так и в своих гнёздах. Это приводит к повреждению данных частей вне зависимости от вида посадки подшипника
- В зазоре между подшипником и валом возможно образование ржавчины, которая является причиной поломок

Решение проблемы:

- Зафиксируйте соединение вал-втулочным фиксатором Loctite® 648 (универсальный, высокопрочный) или Loctite® 603 (не чувствительный к масляной плёнке, высокопрочный)

Последовательность действий:

- Очистите детали Средством для очистки и обезжиривания Loctite® 7063
- Нанесите небольшое количество вал-втулочного фиксатора Loctite® 648/603 по окружности переднего края вала
- Обычными средствами насадите подшипник на вал
- Удалите лишний состав



Результаты:

- Предотвращение повреждения вала и/или посадочного гнезда подшипника
- Исключение микроперемещений подшипника относительно отремонтированной поверхности
- Защита от коррозии вследствие герметизации зазора между подшипником и валом



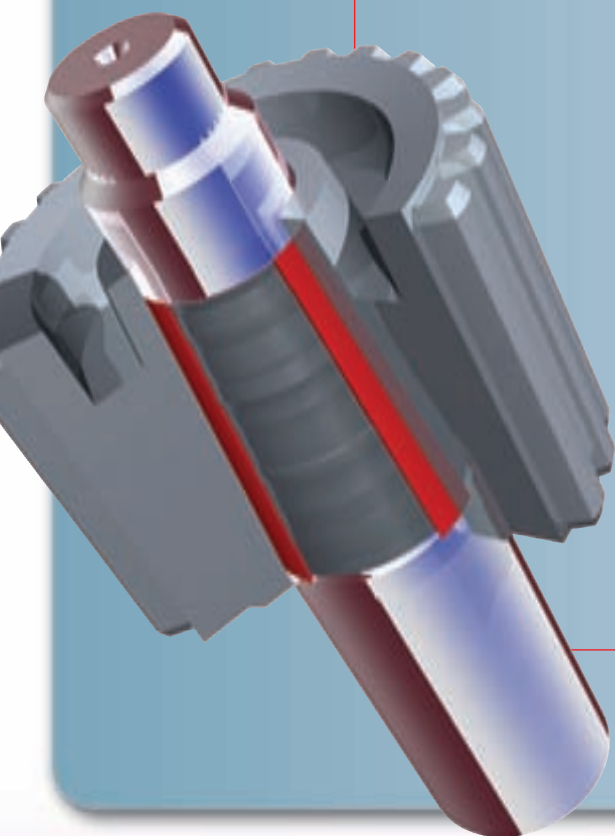
ПРОБЛЕМА

Деталь, закреплённая на валу: например, зубчатое колесо

- Ремонт изношенных конусных соединений
- Экономия вследствие повторного использования детали, снижение затрат, вызванных простоем оборудования
- Защита новых деталей от изнашивания, абразивного и химического воздействия

Причины:

- Неверные размеры деталей вследствие неточного их изготовления влекут за собой появление микросмещений
- Грязь между валом и насаживаемой на него деталью
- Работа деталей при повышенных температурах



Конусное соединение



РЕШЕНИЕ ПРОБЛЕМЫ

В зависимости от степени износа применяются следующие клеи

Порядковый номер	Метод ремонта	Группа клеев	Применяемый клей	Зазор (вид посадки):	Степень зазор при склеивании / восстановлении	Время полимеризации (Сталь):
1.	Гильзование	Анаэробный клей	Loctite® 648	Посадка с натягом/ переходная посадка	до 0,0 мм Склеивание	12 ч*
2.	Склеивание	Анаэробный клей	Loctite® 648	Посадка с натягом/ переходная посадка	до 0.08 мм Склеивание	12 ч*
3.	Восстановление + склеивание	Эпоксидная смола с содержанием металла	Loctite® Hysol® 3478 A&B + Loctite® 648	Максимальный зазор	от 0.5 мм Восстановление	24 ч*

* Нагревайте соединение для скорейшей полимеризации состава

Примечание: более подробную информацию вы можете найти в техническом описании клея



ВАРИАНТ № 1

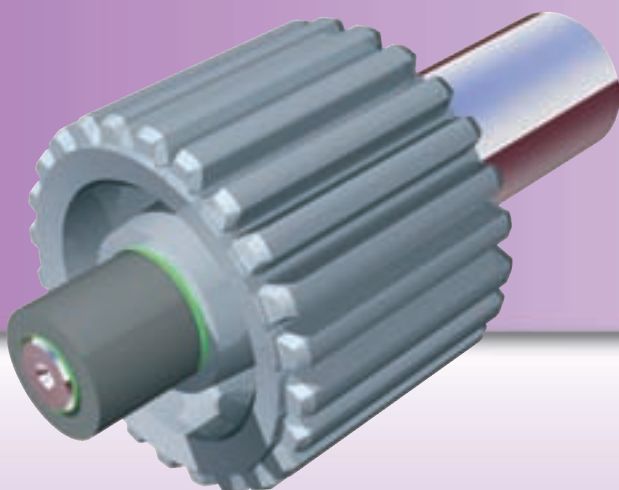
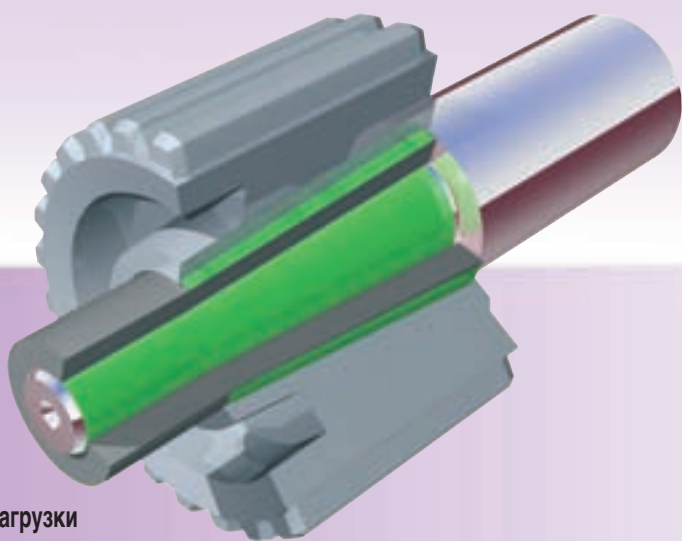
Гильзование

Последовательность действий:

Сильно изношенная деталь, воспринимающая большие нагрузки

- Определите подходящий размер втулки
- Обеспечьте посадку с натягом между валом и втулкой
- Внешний диаметр втулки должен быть равен номинальному диаметру конуса
- Зашкурьте поверхность втулки
- Очистите детали Средством для очистки и обезжиривания Loctite® 7063
- Нанесите небольшое количество Loctite® 648 по окружности переднего края вала. Также нанесите клей на втулку. В случае горячей посадки (использование нагрева при сборке) наносите клей на холодные части
- Насадите втулку на вал с нагреванием или без него (в зависимости от требований, предъявляемых к соединению). Обычно сборка с нагреванием повышает прочность полимеризовавшегося состава
- Удалите лишний клей
- Дождитесь полной полимеризации клея
- Аналогичным образом выполняется посадка детали на втулку
- Примечание: Если зубчатому колесу требуется придать конкретное положение на оси вала, то конусную втулку рекомендуется обрабатывать до необходимых размеров уже после фиксации её на вал

Примечание: если зубчатое колесо требуется расположить на валу в определённом положении, то рекомендуется обрабатывать конусную втулку уже после фиксации её на валу.



Конусное соединение

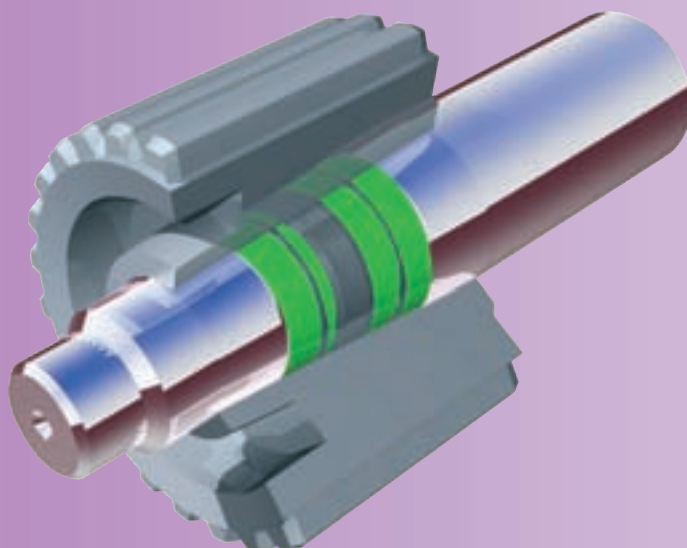


ВАРИАНТ № 2

Склеивание

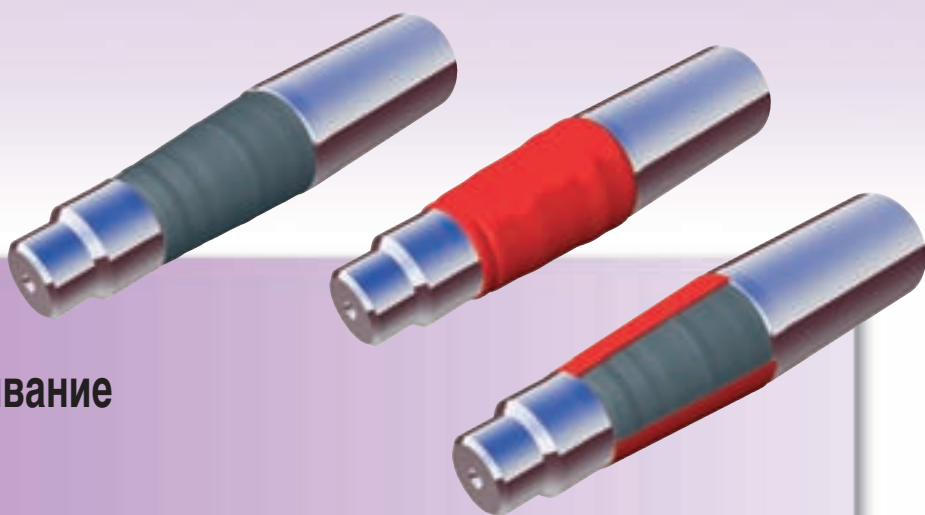
Последовательность действий:

- Зашкурьте поверхность вала и внутреннюю поверхность конусной втулки
- Очистите детали средством для очистки и обезжиривания Loctite® 7063
- Нанесите небольшое количество Loctite® 648 по окружности переднего края вала. Также нанесите клей на втулку. В случае горячей посадки (использование нагрева при сборке) наносите клей на холодные участки
- Насадите втулку на вал с нагреванием или без него (в зависимости от требований, предъявляемых к соединению). Обычно сборка с нагреванием улучшает качества полимеризовавшегося состава
- Удалите лишний клей
- Дождитесь полной полимеризации клея





ВАРИАНТ № 3



Восстановление + склеивание

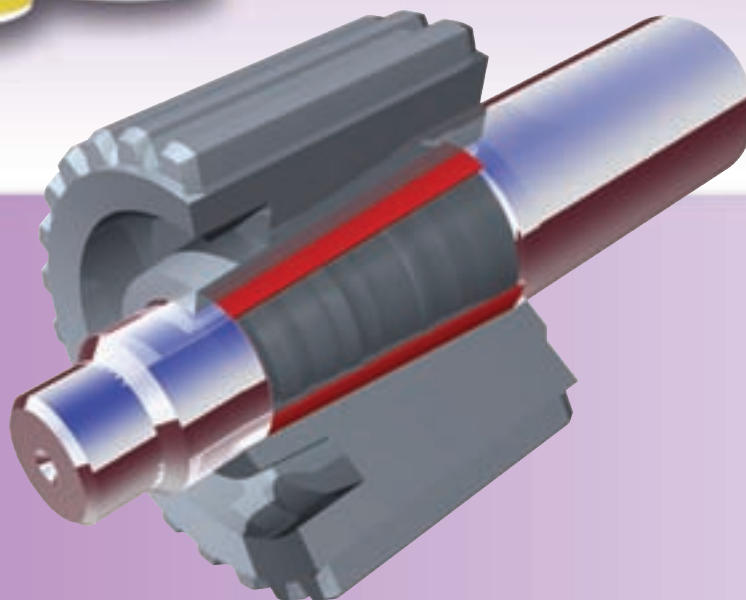
Последовательность действий:

- Обточите на токарном станке всю изношенную часть вала, как описано ниже:
 - Диаметр вала: 13 – 25 мм: Желательная глубина проточки: 1.5 мм
 - Диаметр вала: 25 – 75 мм: Желательная глубина проточки: 3 мм
- Закрепите концы изношенного участка в приспособлении типа «ласточкин хвост». Это облегчит вам дальнейший ремонт
- Окончательно обточите черновую поверхность. Чем больше диаметр вала, тем более грубая обработка допускается
- Очистите детали средством для очистки и обезжиривания Loctite® 7063
- Нанесите тонким слоем Loctite® Hysol® 3478 A&B Superior Metal и вдавите его в неровности поверхности. Медленно поворачивая вал, продолжайте шпателем наносить состав. Для последующей обработки сделайте последний слой состава немного выше окончательного необходимого уровня
- Дайте составу полимеризоваться в течение 12 ч при комнатной температуре. При необходимости в скорейшей полимеризации нагрейте восстанавливаемый участок без использования открытого пламени
- Обработайте полимеризовавшийся состав до получения требуемых размеров
- Фрезеруйте деталь без использования СОЖ инструментом из быстрорежущей или углеродистой стали. При необходимости в шлифовке используйте наждачную бумагу
- Для посадки детали на отремонтированный конусный вал применяйте Loctite® 648 В случае конусной посадки между деталью и валом используйте Loctite® 648.
Последовательность действий описана в разделе "Вариант № 2" на странице

Примечание:

Применение активатора Loctite® 7649 необходимо в связи с малой активностью восстановленной поверхности

Конусное соединение



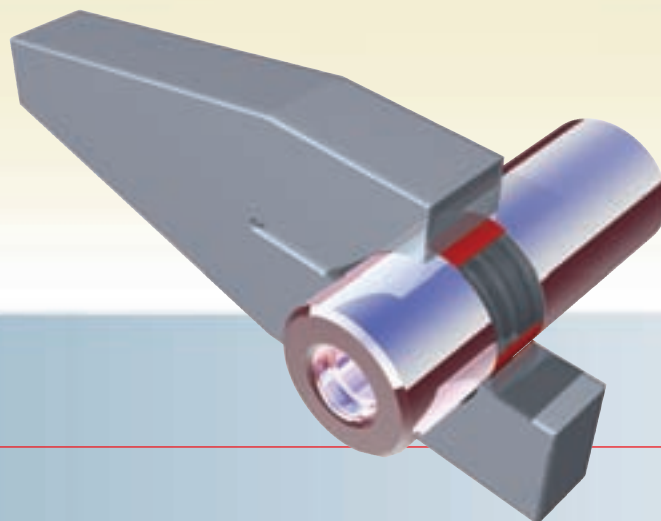
РЕЗУЛЬТАТЫ

- Узел восстановлен и подготовлен к работе без капитального ремонта
- Конусное соединение упрочнено при помощи вал-втулочного фиксатора Loctite®.

ЗАЩИТА КОНУСНОЙ ПОСАДКИ ОТ ИЗНОСА

Для этой цели применяйте вал-втулочный фиксатор Loctite® 648.





ПРОБЛЕМА

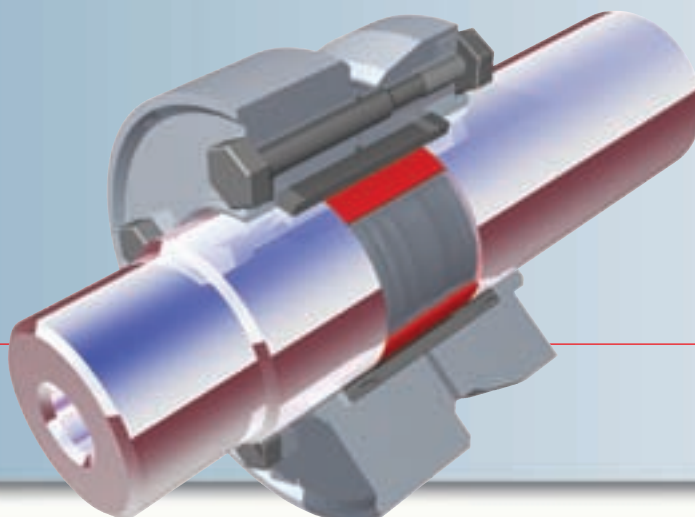


Вал-втулочная фиксация: силовой элемент и зажимное соединение

- Ремонт изношенного вала с крепящимся на нём стягивающим элементом или зажимным соединением
- Экономия вследствие повторного использования детали, снижение затрат, вызванных простоем оборудования
- Защита новых деталей от изнашивания, абразивного и химического воздействия

Причины:

- Превышение расчётной нагрузки на стягивающее или зажимное устройство
- Неправильная сборка/затяжка деталей
- Грязь между валом и крепящейся на нём деталью



Стягивающий элемент и Зажимное соединение



РЕШЕНИЕ ПРОБЛЕМЫ

и вида наружки рекомендуется применять

Порядковый номер	Метод ремонта	Группа клеев	Применяемый клей	Зазор (вид посадки):	Степень зазор при склеивании/восстановлении:	Время полимеризации (Сталь):
1.	Вал-втулочная фиксация: тяжело нагруженные соединения	Анаэробный клей	Loctite® 648	Посадка с натягом/переходная посадка	до 0.0 мм Склеивание	12 ч*
2.	Восстановление: средне нагруженные нагруженные соединения	Эпоксидная смола с содержанием металла	Loctite® Hysol® 3478 A&B	Большой зазор	от 0.5 мм Восстановление	24 ч*

* Нагревайте соединение для скорейшей полимеризации состава

Примечание: более подробную информацию вы можете найти в техническом описании клея

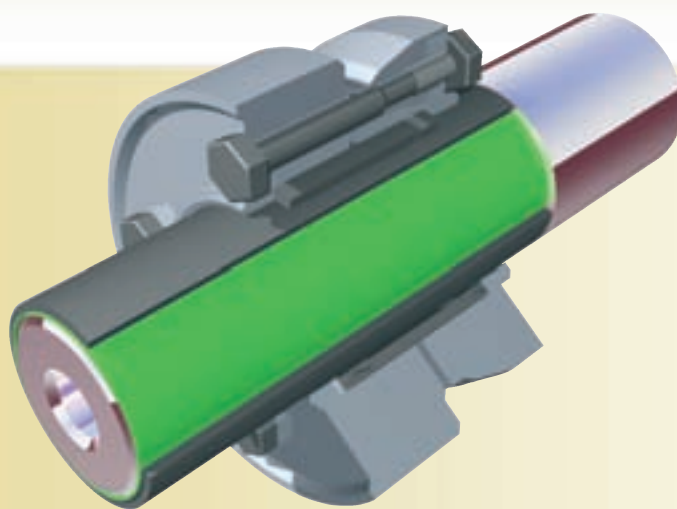


ВАРИАНТ № 1

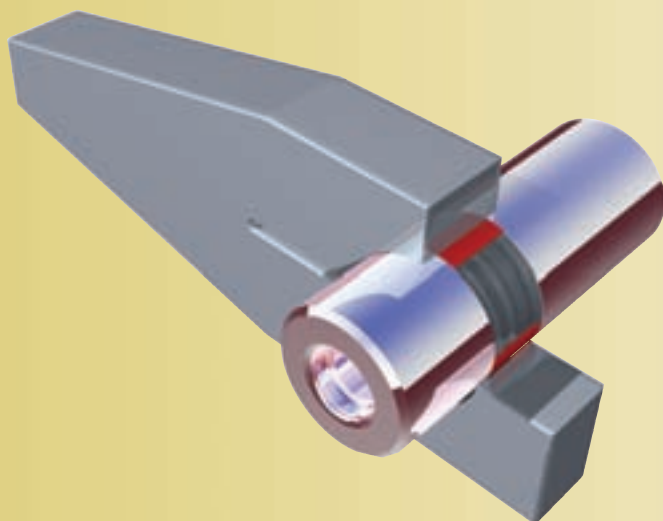
Вал-втулочная фиксация

Последовательность действий:

Сильно изношенный вал, испытывающий большие нагрузки



Восстановленный вал для
стягивающего элемента с втулкой



Восстановленный вал для зажимного
соединения с втулкой

- Последовательность действий описана в разделе "Вариант № 1, Цилиндрическое соединение" на странице 22

Стягивающий элемент и Зажимное соединение



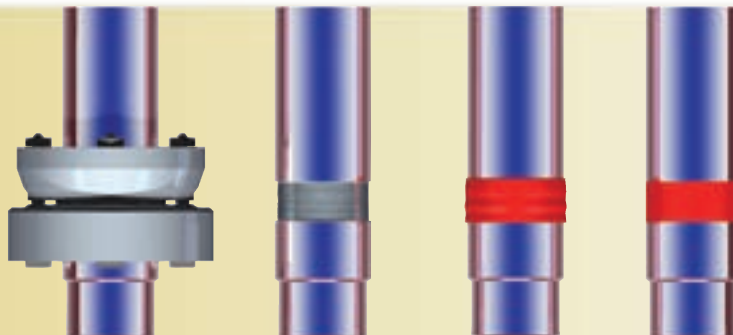
ВАРИАНТ № 2

Восстановление

Порядок действий:

Сильно изношенный вал, испытывающий средние нагрузки

Восстановление поверхности вала для стягивающего элемента



Восстановление поверхности вала для зажимного соединения

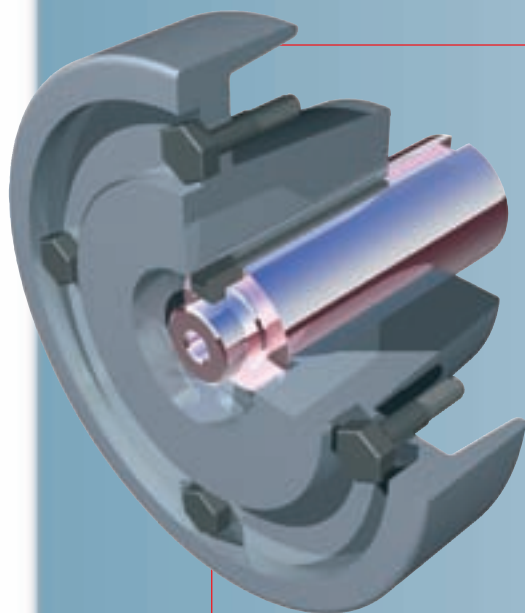
- Последовательность действий при восстановлении изношенных поверхностей эпоксидной смолой с содержанием металла, а также при склеивании деталей анаэробными клеями, описана в разделе "Вариант № 5, Цилиндрическое соединение" на странице 24

РЕЗУЛЬТАТЫ

- Узел восстановлен и подготовлен к работе без капитального ремонта



ПРОБЛЕМА



Шпонки:

- Фиксация шпонки в шпоночной канавке
- Защита новых деталей от изнашивания, абразивного и химического воздействия

Причины:

Шпонки:

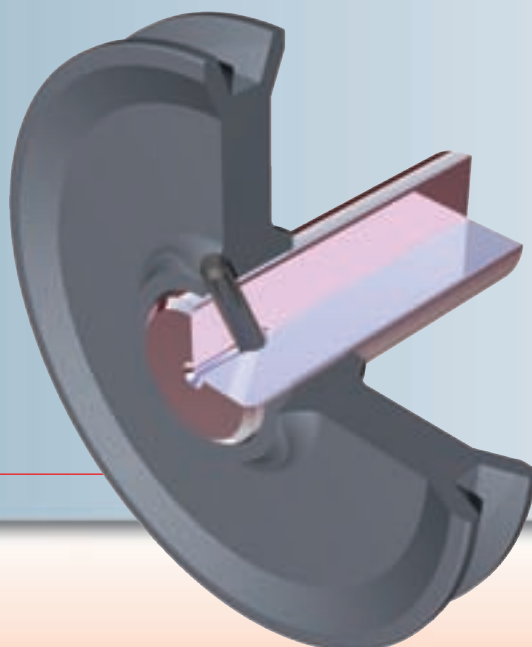
- Со временем шпонки в шпоночных канавках разбалтываются

Резьбовое соединение:

- Фиксация шпильки или болта в резьбовом соединении
- Защита новых деталей от изнашивания, абразивного и химического воздействия

Резьбовое соединение:

- Со временем затяжка шпилек и болтов ослабевает



Шпоночное и резьбовое соединение



РЕШЕНИЕ ПРОБЛЕМЫ

Шпонки:

- Нанесите на стенки шпоночной канавки резьбовой фиксатор Loctite® средней прочности и затем вставьте шпонку

Резьбовое соединение:

- Перед вворачиванием нанесите на резьбу шпильки или болта резьбовой фиксатор Loctite® средней прочности

Порядковый номер	Метод ремонта	Группа клеев	Применяемый клей	Зазор (вид посадки):	Степень зазор при склеивании:	Время полимеризации (Сталь):
1.	Фиксация шпонки в шпоночной канавке	Резьбовой фиксатор средней прочности	Loctite® 243	Посадка с натягом/переходная посадка	до 0.0 мм	3 ч*
2.	Фиксация болта или шпильки в резьбовом соединении	Резьбовой фиксатор средней прочности	Loctite® 243	Посадка с натягом/переходная посадка	до 0.0 мм	3 ч*

* Нагревайте соединение для скорейшей полимеризации состава

Примечание: более подробную информацию вы можете найти в техническом описании клея

РЕЗУЛЬТАТЫ

- Предотвращение перемещения и износа
- Предотвращение появления коррозии
- Увеличение срока службы узла



ПРОБЛЕМА

Ролики и валики, подверженные истиранию, абразивному и химическому воздействию

- Детали: Защита от изнашивания, абразивного и химического воздействия

Причины:

- Осповидный износ, вызванный химическим воздействием или коррозией
- Абразивный износ, вызванный воздействием абразивных частиц





РЕШЕНИЕ ПРОБЛЕМЫ

Ремонт незначительно изношенной поверхности. Покройте поверхность химостойким покрытием или составом с керамическим наполнителем. Придание блеска, снижение трения.

Назначение вала	Назначение вала	Группа клеев	Применяемый	Очиститель:	Посадка (зазор):	Время полимеризации (Сталь):
Ролики и валики, подверженные истиранию и коррозии	Обработка износостойким покрытием	Износостойкий состав	Loctite® Nordbak® 7227/7228	Loctite® 7063 Очищающий и обезжиривающий состав	Минимальная толщина слоя 0.5 мм	6 ч*
			Loctite® Nordbak® 7221			16 ч*

* Нагревайте соединение для скорейшей полимеризации состава

Loctite® Nordbak® 7227 (состав с керамическим наполнителем, серый) и Loctite® Nordbak® 7228 (состав с керамическим наполнителем, белый) являются идентичными продуктами. Различные цвета позволяют визуально оценивать состояние покрытия и степень износа.

Loctite® Nordbak® 7221 (химостойкое покрытие) защищает детали от воздействия целого ряда различных едких сред.

Долговечность покрытия зависит от соотношения масс смешиваемых компонентов. Более подробную информацию вы можете найти в техническом описании клея.



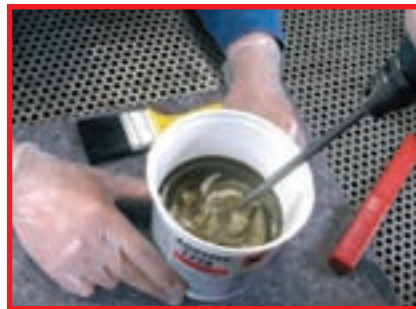
РЕШЕНИЕ ПРОБЛЕМЫ

Последовательность действий:

- Уберите видимое и невидимое загрязнение путём обезжиривания, паровой очистки и мытья водой под давлением. Очистите деталь средством для очистки и обезжиривания Loctite® 7063
- Проведите пескоструйную обработку поверхности. Шероховатость поверхности (Rz) должна составлять 75 мкм, а класс чистоты поверхности по SA находиться в промежутке от 2.5 до 3
- Сотрите пыль. Очистите деталь средством для очистки и обезжиривания Loctite® 7063
- Не загрязняйте очищенную поверхность. Пользуйтесь перчатками
- Смешайте компоненты согласно инструкции на упаковке
- Примечание: оптимальная температура детали и окружающего воздуха от 20 °C до 30 °C; при температуре ниже 10 °C применение продукта невозможно
- Вариант 1: Нанесите на восстанавливаемую поверхность слой состава Loctite® Nordbak® 7228 (состав с керамическим наполнителем, белый). Когда первый слой начнёт затвердевать, перемешайте и нанесите второй слой состава Loctite® Nordbak® 7227 (состав с керамическим наполнителем серый). Конечная толщина покрытия должна быть не менее 0,5 мм (больше – при необходимости). Дайте покрытию полностью полимеризоваться
- Вариант 2: Нанесите на восстанавливаемую поверхность слой химостойкого состава Loctite® Nordbak® 7221. Когда первый слой начнёт затвердевать, нанесите второй слой того же состава. Конечная толщина покрытия должна быть не менее 0,5 мм (больше – при необходимости). Дайте покрытию полностью полимеризоваться

Расход: Loctite® Nordbak® 7221/7227/7228: 1 кг на 1.2 м² @ 0,5 mm Thick per 1 kg

Прочие валы



РЕЗУЛЬТАТЫ

- Снижение затрат путём увеличения срока службы деталей
- Ролики и валики защищены от истирания и химического воздействия



РЕМОНТНЫЕ СОСТАВЫ

НАЗНАЧЕНИЕ	НАИМЕНОВАНИЕ СОСТАВА	СВОЙСТВА СОСТАВА
ПРИЗМАТИЧЕСКАЯ ШПОНКА		
Склеивание	Loctite® 648 Вал-втулочный фиксатор	Выдерживает высокую температуру, высокопрочный
Восстановление	Loctite® Hysol® 3478 A&B Superior Metal	с ферро-силиконовым наполнителем, с высокой прочностью на сжатие
Склеивание	Loctite® 660 Quick Metal, вал-втулочный фиксатор	Обладает высокой прочностью, допускает зазоры до 0.25 мм
Склеивание	Loctite® Hysol® 9466 A&B Двухкомпонентная эпоксидная смола	Обладает повышенной прочностью; универсальная; с длительным временем схватывания
ШЛИЦЕВОЙ И ЗУБЧАТЫЙ ВАЛ		
Склеивание нескользящих шлицов	Loctite® 660 Quick Metal, вал-втулочный фиксатор	Обладает высокой прочностью, допускает зазоры до 0.25 мм
Склеивание нескользящих шлицов	Loctite® Hysol® 9466 A&B Двухкомпонентная эпоксидная смола	Обладает повышенной прочностью; универсальная; с длительным временем схватывания
Восстановление нескользящих шлицов	Loctite® Hysol® 3478 A&B Superior Metal	с ферро-силиконовым наполнителем, с высокой прочностью на сжатие
ЦИЛИНДРИЧЕСКОЕ СОЕДИНЕНИЕ		
Вал-втулочная Фиксация + Склеивание	Loctite® 648 Вал-втулочный фиксатор	Выдерживает высокую температуру, обладает высокой прочностью
Вал-втулочная Фиксация + Склеивание	Loctite® 660/668 Quick Metal, вал-втулочный фиксатор	Обладает высокой прочностью, Допускает зазоры до 0.25 мм
Склеивание	Loctite® Hysol® 9466 A&B Двухкомпонентная эпоксидная смола	Обладает повышенной прочностью
Восстановление	Loctite® Hysol® 3478 A&B Superior Metal	с ферро-силиконовым наполнителем, с высокой прочностью на сжатие
Вал-втулочная Фиксация + Склеивание	Loctite® 603 Вал-втулочный фиксатор	Обладает высокой прочностью, не чувствительный к масляной плёнке

Таблица Области применения продуктов

	ТИП СОСТАВА	МАТЕРИАЛЫ	ЗАЗОР	ОБЪЁМ	IDH №	СТР.
	АНАЭРОБНЫЙ ВАЛ-ВТУЛОЧНЫЙ ФИКСАТОР	Металлы	Прессовая посадка – посадка с зазором до 0.08 мм	50 мл	234880	10
	Эпоксидный состав с содержанием металла	Металлы	Зазор от 0.5 мм			10
	АНАЭРОБНЫЙ ВАЛ-ВТУЛОЧНЫЙ ФИКСАТОР	Металлы	Прессовая посадка – посадка с зазором до 0,25 мм	12 x 50 мл	229232	10
ания;	Двухкомпонентный эпоксидный	Все материалы	Зазор от 0.2 до 0.5 мм	50 мл	451198	10
	АНАЭРОБНЫЙ ВАЛ-ВТУЛОЧНЫЙ ФИКСАТОР	Металлы	Прессовая посадка – посадка с зазором до 0.25 мм	12 x 50 мл	229232	16
ания;	Двухкомпонентный эпоксидный	Все материалы	Зазор до 0,25 мм	50 мл	451198	16
	Эпоксидный состав с содержанием металла	Металлы	Зазор от 0.5 мм			16
	АНАЭРОБНЫЙ ВАЛ-ВТУЛОЧНЫЙ ФИКСАТОР	Металлы	Прессовая посадка – посадка с зазором до 0.08 мм	50 мл	234880	20
	АНАЭРОБНЫЙ ВАЛ-ВТУЛОЧНЫЙ ФИКСАТОР	Металлы	Прессовая посадка – посадка с зазором до 0,25 мм	12 x 50 мл	229232	20
	Эпоксидный состав	Все материалы	Зазор от 0.2 до 0.5 мм	50 мл	451198	20
	Двухкомпонентный эпоксидный	Металлы	Зазор от 0.5 мм			20
	АНАЭРОБНЫЙ ВАЛ-ВТУЛОЧНЫЙ ФИКСАТОР	Металлы	Прессовая посадка – посадка с зазором до 0.05 мм	50 мл	135280	20



РЕМОНТНЫЕ СОСТАВЫ

НАЗНАЧЕНИЕ	НАИМЕНОВАНИЕ СОСТАВА	СВОЙСТВА СОСТАВА
КОНУСНАЯ ПОСАДКА		
Вал-втулочная Фиксация + Склеивание	Loctite® 648 Вал-втулочный фиксатор	Выдерживает высокую температуру, высокопрочный
Восстановление	Loctite® Hysol® 3478 A&B Superior Metal	с ферро-силиконовым наполнителем, с высокой прочностью на сжатие
Вал-втулочная Фиксация + Склеивание	Loctite® 603 Вал-втулочный фиксатор	Обладает высокой прочностью, не чувствительный к масляной плёнке
СТЯГИВАЮЩИЙ ЭЛЕМЕНТ И ЗАЖИМНОЕ СОЕДИНЕНИЕ		
Вал-втулочная Фиксация + склеивание	Loctite® 648 Вал-втулочный фиксатор	Выдерживает высокую температуру, обладает высокой прочностью
Восстановление	Loctite® Hysol® 3478 A&B Superior Metal	с ферро-силиконовым наполнителем, с высокой прочностью на сжатие
ШПОНОЧНОЕ И РЕЗЬБОВОЕ СОЕДИНЕНИЕ		
Склеивание	Loctite® 243 Резьбовой фиксатор	Обладает средней прочностью, жидкий
ПРОЧИЕ ВАЛЫ		
Создание износостойкого покрытия	Loctite® Nordbak® 7227 состав с керамическим наполнителем (серый)	Создаёт тонкое гладкое покрытие, максимальная рабочая температура 90 °С
Создание износостойкого покрытия	Loctite® Nordbak® 7228 состав с керамическим наполнителем (белый)	Создаёт тонкое гладкое покрытие, максимальная рабочая температура 90°С

Таблица Области применения продуктов

ТИП СОСТАВА	МАТЕРИАЛЫ	ЗАЗОР	ОБЪЁМ	IDH №	СТР.
АНАЭРОБНЫЙ ВАЛ-ВТУЛОЧНЫЙ ФИКСАТОР	Металлы	Прессовая посадка – посадка с зазором до 0.08 мм	50 мл	234880	26
Эпоксидный состав с содержанием металла	Металлы	Зазор от 0.5 мм			26
АНАЭРОБНЫЙ ВАЛ-ВТУЛОЧНЫЙ ФИКСАТОР	Металлы	Прессовая посадка – посадка с зазором до 0.05 мм	50 мл	135280	26
АНАЭРОБНЫЙ ВАЛ-ВТУЛОЧНЫЙ ФИКСАТОР	Металлы	Прессовая посадка – посадка с зазором до 0.08 мм	50 мл	234880	26
Эпоксидный состав с содержанием металла	Металлы	Зазор от 0.5 мм			26
АНАЭРОБНЫЙ ВАЛ-ВТУЛОЧНЫЙ ФИКСАТОР	Металлы	Прессовая посадка – посадка с Зазор до 0.05 мм	50 мл	135278	32
ИЗНОСОСТОЙКИЙ СОСТАВ	Металлы	от 0.5 мм (толщина слоя)	1 кг		38
ИЗНОСОСТОЙКИЙ СОСТАВ	Металлы	от 0.5 мм (толщина слоя)	1 кг		38



ПРОЧИЕ ПРОДУКТЫ

НАЗНАЧЕНИЕ	НАИМЕНОВАНИЕ	СВОЙСТВА	ОБЪЁМ	IDN №
РЕЗЬБОВОЙ ФИКСАТОР				
Склеивание	Loctite® 248 Резьбовой фиксатор	Обладает средней прочностью, средней твёрдостью, упаковка в виде клеящего карандаша	19 г	TBC
АНАЭРОБНЫЙ ВАЛ-ВТУЛОЧНЫЙ ФИКСАТОР				
Вал-втулочная Фиксация + Склеивание	Loctite® 620 Вал-втулочный фиксатор	средне/высокопрочная, высокотемпературная	50 мл	234795
	Loctite® 638 Вал-втулочный фиксатор	Высокопрочный		
	Loctite® 640 Вал-втулочный фиксатор	Высокопрочный, высокотемпературный; медленный	50 мл	135522
	Loctite® 641 Вал-втулочный фиксатор	Среднепрочный; создание разборных соединений 50 мл	50 мл	
	Loctite® 668 Вал-втулочный фиксатор	Среднепрочный; высокотемпературный; карандаш	19 г	
ЭПОКСИДНЫЕ СОСТАВЫ				
Склеивание	Loctite® Hysol® 3421 A&B Двухкомпонентный конструкционный клей	Универсальный, средней вязкости, повышенной влагостойкий; длительный срок службы	1 кг	TBC
	Loctite® Hysol® 3430 A&B Двухкомпонентный конструкционный клей	Five Minute Epoxy – быстродействующий; сверхпрозрачный; универсальный	50 мл	TBC
	Loctite® Hysol® 3450 A&B Двухкомпонентный конструкционный клей	Five Minute Epoxy – быстродействующий; для повреждённых деталей	2 x 25 мл	229177
	Loctite® Hysol® 9492 A&B Двухкомпонентный конструкционный клей	Высокотемпературный; универсальный; высокопрочный	50 мл	468286
ЭПОКСИДНЫЕ СОСТАВЫ С СОДЕРЖАНИЕМ МЕТАЛЛА				
Восстановление	Loctite® Hysol® 3471 A&B Двухкомпонентная шпаклёвка	С содержанием стали	500 г	229176
	Loctite® Hysol® 3472 A&B Двухкомпонентная шпаклёвка	С содержанием стали, пониженной вязкости	500 г	229175
	Loctite® Hysol® 3473 A&B Двухкомпонентная шпаклёвка	С содержанием стали, быстро сохнущая	500 г	229174
	Loctite® Hysol® 3474 A&B Двухкомпонентная шпаклёвка	С содержанием металла, износостойкая	500 г	195891
	Loctite® Hysol® 3475 A&B Двухкомпонентная шпаклёвка	С содержанием алюминия; универсальная	500 г	229173
	Loctite® Hysol® 3479 A&B Двухкомпонентная шпаклёвка	С содержанием алюминия, высокотемпературная	500 г	195826
СОСТАВЫ, ЗАЩИЩАЮЩИЕ ОТ ИЗНОСА				
Создание износостойкого покрытия	Loctite® Nordbak® 7221 Химостойкое покрытие	Покрытие повышенной химостойкости	1 кг	
	Loctite® Nordbak® 7234 Высокотемпературный состав с керамическим наполнителем	Создаёт тонкое покрытие, максимальная рабочая температура: 205°C; цвет серый	1 кг	254469
МОМЕНТАЛЬНОЕ СКЛЕИВАНИЕ				
Склеивание	Loctite® 401 Моментальный клей	Универсальный	20 г	135428
	Loctite® 454 Моментальный клей	Универсальный Густой	20 г	195678
	Loctite® 480 Моментальный клей	Прочная поверхность; с резиновым наполнителем; чёрный	20 г	135250

Таблица Области применения продуктов

НАЗНАЧЕНИЕ	НАИМЕНОВАНИЕ	СВОЙСТВА	ОБЪЁМ	IDH №
ЗАЩИТА ОТ ЗАЕДАНИЙ				
Смазывание и защита от износа, коррозии и заеданий	Loctite® 8009 C5-A® Противозадирный состав	Для сложных соединений; нет металла	454 г	504219
	Loctite® 8012 Молибденовая паста	Высокие нагрузки		
	Loctite® 8023 Водостойкий противозадирный состав	Водостойкий; для нержавеющей сталей	454 г	504618
	Loctite® 8060 Противозадирный состав	Универсальный, средней твёрдости; карандаш	20 г	525113
	Loctite® 8065 C5-A® Противозадирный состав	Универсальный, средней твёрдости; карандаш	20 г	525380
	Loctite® 8191 MoS ₂ Антифрикционное покрытие	Универсальное, образует сухую плёнку		
ОЧИСТКА				
Для очистки и обезжиривания	Очищающий и обезжиривающий состав	Универсальное чистящее средство, аэрозоль; на основе растворителя	400 мл	458648
ПОДГОТОВКА ПОВЕРХНОСТИ				
Для улучшения адгезии	Loctite® 7649 Активатор	Содержит растворитель	90 мл	333369
	Loctite® 7240 Активатор	Не содержит растворителя, предназначен для анаэробных клёв		
СМАЗЫВАНИЕ – СУХОЕ СМАЗЫВАЮЩЕЕ СРЕДСТВО				
Для защиты от задиров и заедания	Loctite® 8192 Сухая разделительная смазка	Сухое смазывающее средство, аэрозоль; Применяется в качестве разделительной смазки и противозадирного средства при ремонте валов	12 x 400 мл	



ООО «Русхенк»,

Подразделение Loctite
107045, Россия, Москва,
Колокольников пер., 11
Тел.: +7 (495) 745-5588
Факс: +7 (495) 745-5589
www.henkel.ru
www.loctite.ru
www.loctite.su
эл. почта: msk.henkel-technologies@henkel.com

Приведённые здесь данные предназначены только для ознакомительных целей. Дополнительную информацию о продуктах и работе с ними вы можете получить в службе технической поддержки Henkel.

ООО «Хенкель Украина»,

Подразделение Loctite
01032, ул. Саксаганского, 120,
г. Киев, Украина
Тел.: +38 044 569 96 57
Факс: +38 044 569 96 07
www.loctite.com.ua