



KUKKO
Werkzeugfabrik

Eine Welt **in Bewegung**
seit 1919!

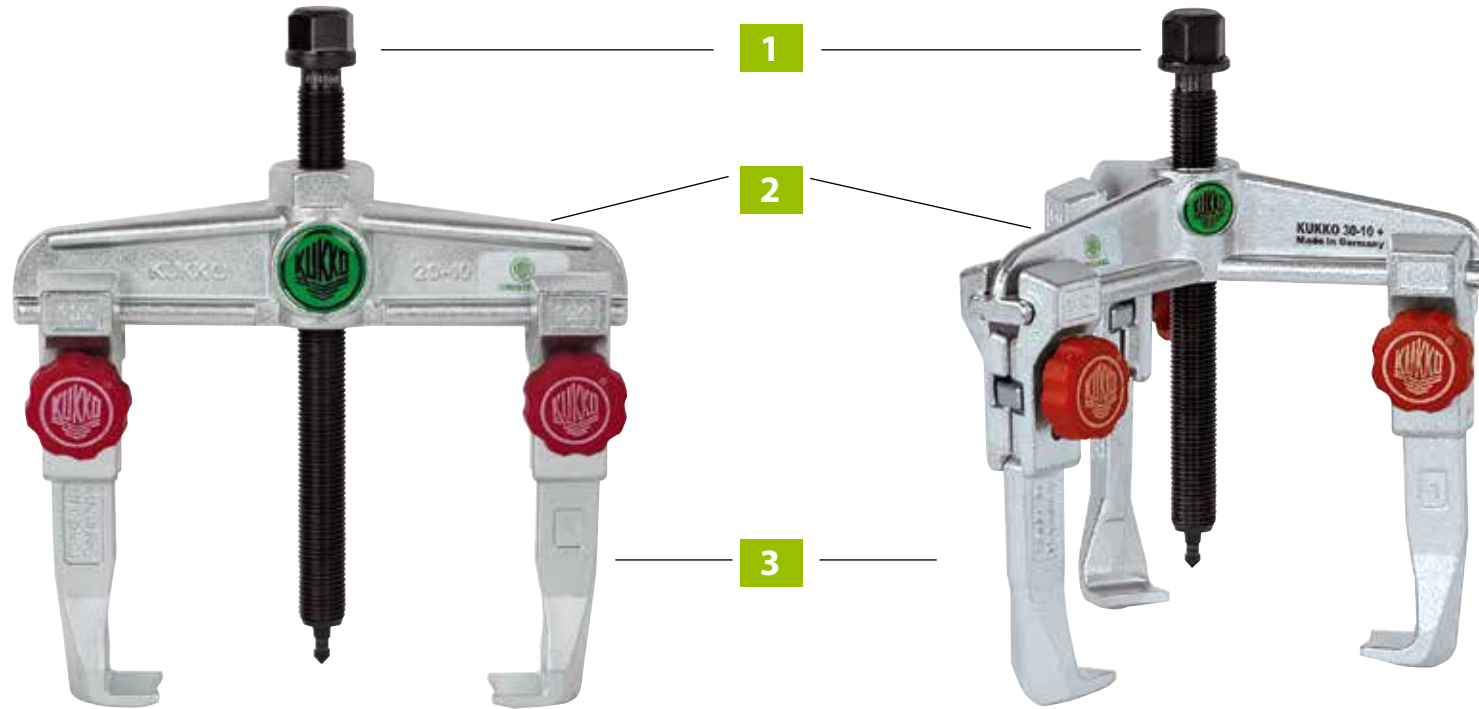


Ersatzteilliste ^{DEEN}

Spare part list



AUSSEN-ABZIEHEN OUTSIDE PULLING



1 Mechanische Druckspindel
Mechanical spindle

2 2-Arm Traverse
Cross bar for 2-arm puller

3 2 Abzughaken (Paar)
Pair of pulling arms (2 pcs.)

1 Mechanische Druckspindel
Mechanical spindle

2 3-Arm Traverse
Cross bar for 3-jaw puller

3 3 Abzughaken (Satz)
Set of pulling arms (3 pcs.)

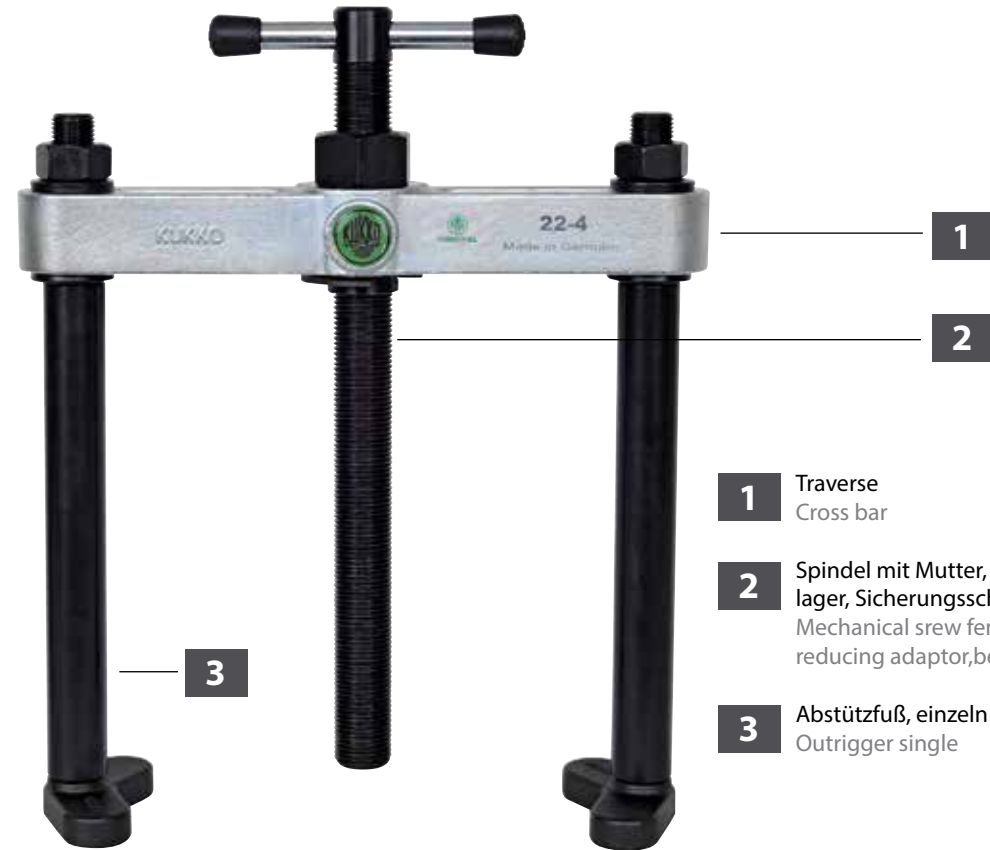


KUKKO - Eine Welt in Bewegung seit 1919!

INNEN-AUSZIEHEN INSIDE PULLING



- 1** Spindel
Mechanical screw
- 2** Verbindungsmutter
Connecting nut
- 3** 3 Ausziehschalen (Satz)
Set of jaws (3 pcs.)
- 4** 2 Spreizkörper (Paar)
Pair of spreaders (2 pcs.)



- 1** Traverse
Cross bar
- 2** Spindel mit Mutter, Reduzierstück, Kugellager, Sicherungsscheibe, Griff
Mechanical screw female, reducing adaptor, bearing, lock washer, grip
- 3** Abstützfuß, einzeln
Outrigger single



KUKKO - Eine Welt in Bewegung seit 1919!

TRENN-ABZIEHEN SEPARATING



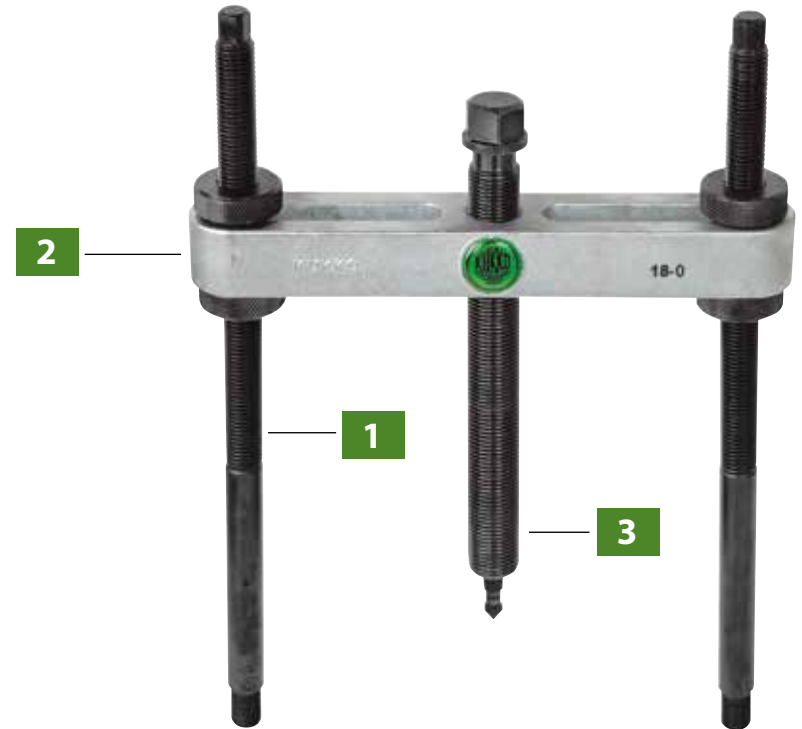
1 Seitenbolzen komplett
Side bolts, complete



1 Seitenbolzen komplett
Side bolts, complete

2 Traverse
Cross bar

3 Spindel
Mechanical screw



1 Seitenbolzen komplett
Side bolts, complete

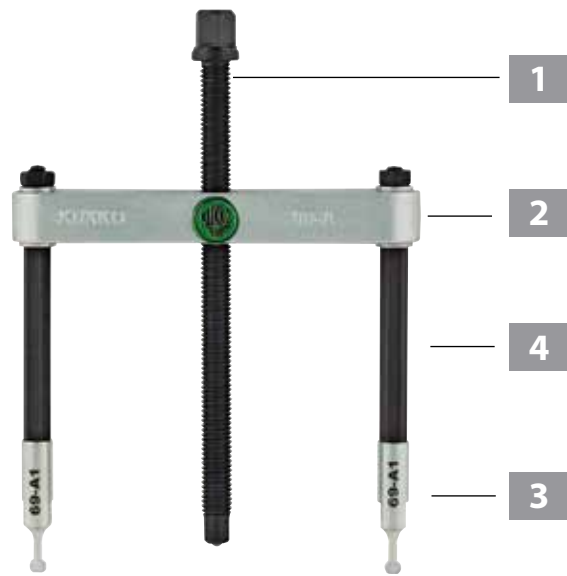
2 Traverse
Cross bar

3 Mechanische Druckspindel
Mechanical spindle

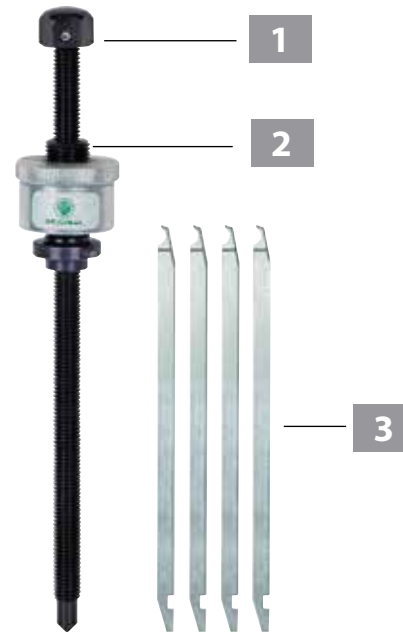


KUKKO - Eine Welt in Bewegung seit 1919!

KUGELLAGER AUS-UND EINBAU BALL BEARING REMOVAL AND INSTALLATION



- 1** Spindel
Mechanical screw
- 2** Traverse
Cross bar
- 3** Lageradapter (Paar)
Pair of bearing adapters
- 4** Zugbolzen mit Muttern und Schrauben
Pulling leg with screws and nuts



- 1** Mechanische Druckspindel
Mechanical spindle
- 2** Gewindebuchse komplett
Threaded bush
- 3** Satz Abzughaken
Pulling arm set



- 1** Schlaghülsen
Impact sleeves
- 2** Schlagringe
Impact rings
- 3** Rückschlagfreier Schonhammer
Nonrebounding hammer



KUKKO - Eine Welt in Bewegung seit 1919!

MUTTERNSPRENGER NUT SPLITTERS

KUGELGELENKAUSDRÜCKER BALL JOINT EXTRACTORS



1 Neuer Sprengmeißel
New splitting chisel



1 Neuer Sprengmeißel
New splitting chisel

2 Verschleißteilsatz
Wearing parts set

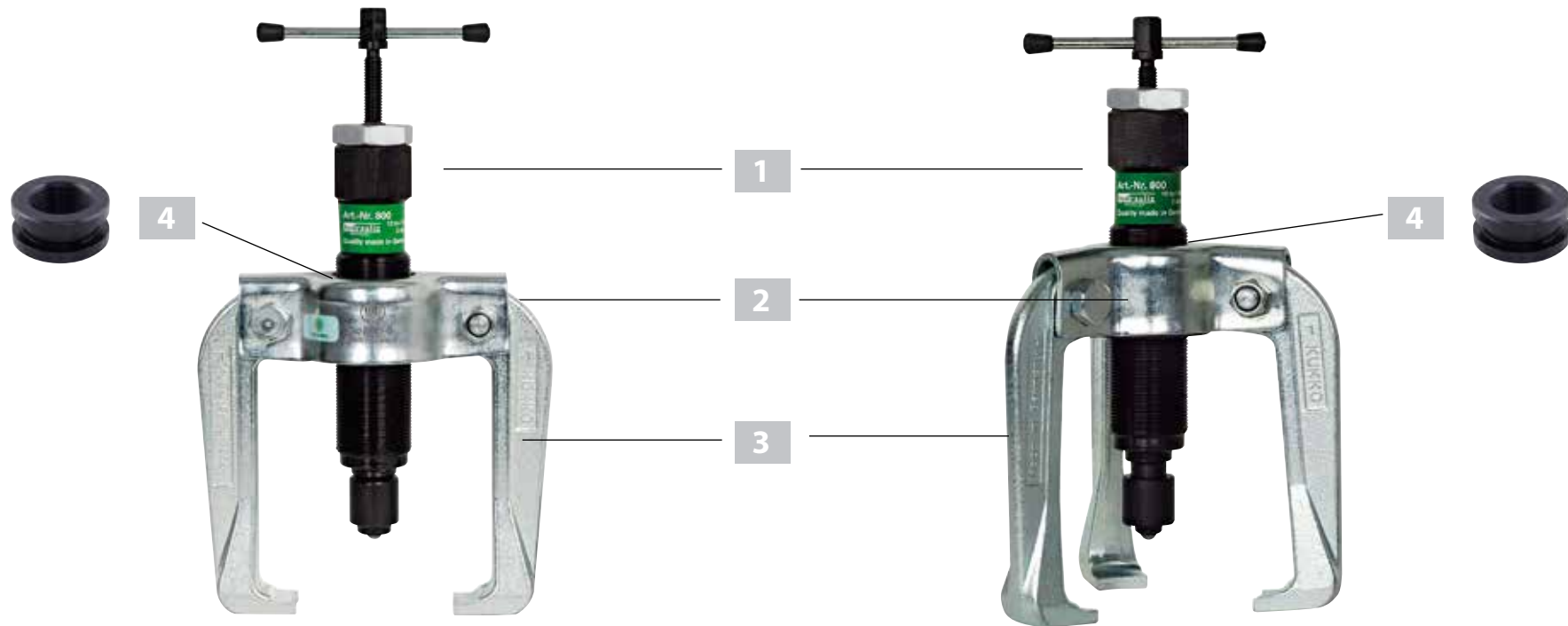


- 1 Körper
Frame
- 2 Hebel
Clamping lever
- 3 Mittelspindel
Mechanical screw
- 4 Stellschraube
Adjusting screw



KUKKO - Eine Welt in Bewegung seit 1919!

ABZIEHER MIT SELBSTZENTRIERENDEN ABZUGHAKEN UND KURZER HYDRAULIKSPINDEL PULLER WITH SHORT HYDRAULIC SPINDLE AND SELF-CENTERING JAWS



- 1 Kurze Hydraulikspindel
Short hydraulic spindle
- 2 Traverse
Cross bar
- 3 Abzughaken
Pulling arm
- 4 Gewindebuchse
Threaded bush



KUKKO - Eine Welt in Bewegung seit 1919!

Art.- No.	Ersatzteil/ spare part	Bezeichnung	Description	Preis / price Preisgruppe/ Group
8-01	8-01ERS	Verschleißteilsatz für 8-01	Wearing parts set for 8-01	PG5
8-02	8-02ERS	Verschleißteilsatz für 8-02	Wearing parts set for 8-02	PG5
8-1-B	8-1	Hydraulik für Spindeln	Hydraulic for screws	PG10
8-1-B	8-B	Spindel-Einsatz 250mm für 8-1	Screw assembly 250 mm for 8-1	PG7
8-1-B	1007-41	Ring-Maulschlüssel DIN 3113, Form A, ISO 7738	Combination spanners DIN 3113, Form A, ISO 7738	PG2
8-1-B	8-1-ERS	Verschleißteilsatz	Wearing parts set	PG7
8-1-F	8-1	Hydraulik für Spindeln	Hydraulic for screws	PG10
8-1-F	8-F	Spindel-Einsatz 350mm für 8-1	Screw assembly 350 mm for 8-1	PG8
8-1-F	1007-41	Ring-Maulschlüssel DIN 3113, Form A, ISO 7738	Combination spanners DIN 3113, Form A, ISO 7738	PG2
8-1-F	8-1-ERS	Verschleißteilsatz	Wearing parts set	PG7
8-2-K	8-2	Hydraulik für Spindeln	Hydraulic for screws	PG11
8-2-M	8-2	Hydraulik für Spindeln	Hydraulic for screws	PG11
9-1	9-1-ERS	Verschleißteilsatz	Wearing parts set	PG6
9-2	9-2-ERS	Verschleißteilsatz	Wearing parts set	PG7
10-A	10-1	Hydraulische Presse für Abzieher Nr. 10	Hydraulic ram for puller series 10	PG10
10-A	10-3	Teilscheibe 250mm	Slotted disc 2500 mm	PG9
10-A	10-5	Teilscheibe 350mm	Slotted disc 350 mm	PG10
10-A	10-6	Abzughaken für Abzieher Nr. 10	Pulling arm for puller series 10	PG4
10-A	10-ERS	Satz Verschleißteile	Wearing parts set	PG8
10-G	10-1	Hydraulische Presse für Abzieher Nr. 10	Hydraulic ram for puller series 10	PG10
10-G	10-3	Teilscheibe 250mm	Slotted disc 2500 mm	PG9
10-G	10-5	Teilscheibe 350mm	Slotted disc 350 mm	PG10
10-G	10-6	Abzughaken für Abzieher Nr. 10	Pulling arm for puller series 10	PG4
10-G	10-ERS	Satz Verschleißteile	Wearing parts set	PG8
10-M	633400	Mechanische Druckspindel	Mechanical spindle	PG7
10-M	10-M-20	Traverseninnenbuchse	Inner sleeve for cross bar	PG4
10-M	10-5	Teilscheibe 350mm	Slotted disc 350 mm	PG10
10-M	10-6	Abzughaken für Abzieher Nr. 10	Pulling arm for puller series 10	PG4
11-0-A	633400	Mechanische Druckspindel	Mechanical spindle	PG7
11-0-A	11-0-206	Traverseninnenbuchse mit Spindel	Screw with inner sleeve for cross bar	PG9
11-0-A	11-375	Traverse für Abzieher 11-0 mit Buchse	Cross bar for puller 11-0 with sleeve	PG11
11-0-A	3-200-S	3 Abzughaken (Satz)	Set of pulling arms (3 pcs.)	PL
11-0-A	11-0-20	Traverseninnenbuchse	Inner sleeve for cross bar	PG5

Hinweis: Die Preise der Ersatzteile und die Preise der Preisgruppen können der jeweils aktuellen Preisliste entnommen werden. PG = Preisgruppe; PL = Preisliste;
Attention: Please find the prices of the spare parts and the groups in our latest price list. PG = Pricegroup; PL = Pricelist;

Art.- No.	Ersatzteil/ spare part	Bezeichnung	Description	Preis / price Preisgruppe/ Group
11-0-A3	633400	Mechanische Druckspindel	Mechanical spindle	PG7
11-0-A3	11-0-206	Traverseninnenbuchse mit Spindel	Screw with inner sleeve for cross bar	PG9
11-0-A3	11-375	Traverse für Abzieher 11-0 mit Buchse	Cross bar for puller 11-0 with sleeve	PG11
11-0-A3	3-300-S	3 Abzughaken (Satz)	Set of pulling arms (3 pcs.)	PL
11-0-A3	11-0-20	Traverseninnenbuchse	Inner sleeve for cross bar	PG5
11-0-A4	633400	Mechanische Druckspindel	Mechanical spindle	PG7
11-0-A4	11-0-206	Traverseninnenbuchse mit Spindel	Screw with inner sleeve for cross bar	PG9
11-0-A4	11-375	Traverse für Abzieher 11-0 mit Buchse	Cross bar for puller 11-0 with sleeve	PG11
11-0-A4	3-400-S	3 Abzughaken (Satz)	Set of pulling arms (3 pcs.)	PL
11-0-A4	11-0-20	Traverseninnenbuchse	Inner sleeve for cross bar	PG5
11-0-A5	633400	Mechanische Druckspindel	Mechanical spindle	PG7
11-0-A5	11-0-206	Traverseninnenbuchse mit Spindel	Screw with inner sleeve for cross bar	PG9
11-0-A5	11-375	Traverse für Abzieher 11-0 mit Buchse	Cross bar for puller 11-0 with sleeve	PG11
11-0-A5	3-500-S	3 Abzughaken (Satz)	Set of pulling arms (3 pcs.)	PL
11-0-A5	11-0-20	Traverseninnenbuchse	Inner sleeve for cross bar	PG5
11-1-A	637350	Spindel	Mechanical screw	PG8
11-1-A	11-1-206	Traverseninnenbuchse mit Spindel	Screw with inner sleeve for cross bar	PG10
11-1-A	11-520	Traverse für Abzieher 11-1 mit Buchse	Cross bar for puller 11-1 with sleeve	PG12
11-1-A	3-200-S	3 Abzughaken (Satz)	Set of pulling arms (3 pcs.)	PL
11-1-A	11-1-20	Traverseninnenbuchse	Inner sleeve for cross bar	PG6
11-1-A3	637350	Spindel	Mechanical screw	PG8
11-1-A3	11-1-206	Traverseninnenbuchse mit Spindel	Screw with inner sleeve for cross bar	PG10
11-1-A3	11-520	Traverse für Abzieher 11-1 mit Buchse	Cross bar for puller 11-1 with sleeve	PG12
11-1-A3	3-300-S	3 Abzughaken (Satz)	Set of pulling arms (3 pcs.)	PL
11-1-A3	11-1-20	Traverseninnenbuchse	Inner sleeve for cross bar	PG6
11-1-A4	637350	Spindel	Mechanical screw	PG8
11-1-A4	11-1-206	Traverseninnenbuchse mit Spindel	Screw with inner sleeve for cross bar	PG10
11-1-A4	11-520	Traverse für Abzieher 11-1 mit Buchse	Cross bar for puller 11-1 with sleeve	PG12
11-1-A4	3-400-S	3 Abzughaken (Satz)	Set of pulling arms (3 pcs.)	PL
11-1-A4	11-1-20	Traverseninnenbuchse	Inner sleeve for cross bar	PG6
11-1-A5	637350	Spindel	Mechanical screw	PG8
11-1-A5	11-1-206	Traverseninnenbuchse mit Spindel	Screw with inner sleeve for cross bar	PG10
11-1-A5	11-520	Traverse für Abzieher 11-1 mit Buchse	Cross bar for puller 11-1 with sleeve	PG12

Hinweis: Die Preise der Ersatzteile und die Preise der Preisgruppen können der jeweils aktuellen Preisliste entnommen werden. PG = Preisgruppe; PL = Preisliste;

Attention: Please find the prices of the spare parts and the groups in our latest price list. PG = Pricegroup; PL = Pricelist;

Art.-No.	Ersatzteil/ spare part	Bezeichnung	Description	Preis / price Preisgruppe/ Group
11-1-A5	3-500-S	3 Abzughaken (Satz)	Set of pulling arms (3 pcs.)	PL
11-1-A5	11-1-20	Traverseninnenbuchse	Inner sleeve for cross bar	PG6
11-2-A	637350	Spindel	Mechanical screw	PG8
11-2-A	11-1-206	Traverseninnenbuchse mit Spindel	Screw with inner sleeve for cross bar	PG10
11-2-A	11-650	Traverse für Abzieher 11-2 mit Buchse	Cross bar for puller 11-2 with sleeve	PG12
11-2-A	3-200-S	3 Abzughaken (Satz)	Set of pulling arms (3 pcs.)	PL
11-2-A	11-1-20	Traverseninnenbuchse	Inner sleeve for cross bar	PG6
11-2-A3	637350	Spindel	Mechanical screw	PG8
11-2-A3	11-1-206	Traverseninnenbuchse mit Spindel	Screw with inner sleeve for cross bar	PG10
11-2-A3	11-650	Traverse für Abzieher 11-2 mit Buchse	Cross bar for puller 11-2 with sleeve	PG12
11-2-A3	3-300-S	3 Abzughaken (Satz)	Set of pulling arms (3 pcs.)	PL
11-2-A3	11-1-20	Traverseninnenbuchse	Inner sleeve for cross bar	PG6
11-2-A4	637350	Spindel	Mechanical screw	PG8
11-2-A4	11-1-206	Traverseninnenbuchse mit Spindel	Screw with inner sleeve for cross bar	PG10
11-2-A4	11-650	Traverse für Abzieher 11-2 mit Buchse	Cross bar for puller 11-2 with sleeve	PG12
11-2-A4	3-400-S	3 Abzughaken (Satz)	Set of pulling arms (3 pcs.)	PL
11-2-A4	11-1-20	Traverseninnenbuchse	Inner sleeve for cross bar	PG6
11-2-A5	637350	Spindel	Mechanical screw	PG8
11-2-A5	11-1-206	Traverseninnenbuchse mit Spindel	Screw with inner sleeve for cross bar	PG10
11-2-A5	11-650	Traverse für Abzieher 11-2 mit Buchse	Cross bar for puller 11-2 with sleeve	PG12
11-2-A5	3-500-S	3 Abzughaken (Satz)	Set of pulling arms (3 pcs.)	PL
11-2-A5	11-1-20	Traverseninnenbuchse	Inner sleeve for cross bar	PG6
11-0-AV	633400	Mechanische Druckspindel	Mechanical spindle	PG7
11-0-AV	11-0-206	Traverseninnenbuchse mit Spindel	Screw with inner sleeve for cross bar	PG9
11-0-AV	11-375	Traverse für Abzieher 11-0 mit Buchse	Cross bar for puller 11-0 with sleeve	PG11
11-0-AV	4-SP-S	3 Abzughaken mit verstellbarer Länge (Satz)	Set of pulling arms, adjustable length (3 pcs.)	PL
11-0-AV	11-0-20	Traverseninnenbuchse	Inner sleeve for cross bar	PG5
11-1-AV	637350	Spindel	Mechanical screw	PG8
11-1-AV	11-1-206	Traverseninnenbuchse mit Spindel	Screw with inner sleeve for cross bar	PG10
11-1-AV	11-520	Traverse für Abzieher 11-1 mit Buchse	Cross bar for puller 11-1 with sleeve	PG12
11-1-AV	4-SP-S	3 Abzughaken mit verstellbarer Länge (Satz)	Set of pulling arms, adjustable length (3 pcs.)	PL
11-1-AV	11-1-20	Traverseninnenbuchse	Inner sleeve for cross bar	PG6
11-2-AV	637350	Spindel	Mechanical screw	PG8

Hinweis: Die Preise der Ersatzteile und die Preise der Preisgruppen können der jeweils aktuellen Preisliste entnommen werden. PG = Preisgruppe; PL = Preisliste;

Attention: Please find the prices of the spare parts and the groups in our latest price list. PG = Pricegroup; PL = Pricelist;

Art.- No.	Ersatzteil/ spare part	Bezeichnung	Description	Preis / price Preisgruppe/ Group
11-2-AV	11-1-206	Traverseninnenbuchse mit Spindel	Screw with inner sleeve for cross bar	PG10
11-2-AV	11-650	Traverse für Abzieher 11-2 mit Buchse	Cross bar for puller 11-2 with sleeve	PG12
11-2-AV	4-SP-S	3 Abzughaken mit verstellbarer Länge (Satz)	Set of pulling arms, adjustable length (3 pcs.)	PL
11-2-AV	11-1-20	Traverseninnenbuchse	Inner sleeve for cross bar	PG6
11-0-B	8-1-B	Lange Hydraulikspindel	Long hydraulic spindle	PL
11-0-B	11-375	Traverse für Abzieher 11-0 mit Buchse	Cross bar for puller 11-0 with sleeve	PG11
11-0-B	3-200-S	3 Abzughaken (Satz)	Set of pulling arms (3 pcs.)	PL
11-0-B	11-0-20	Traverseninnenbuchse	Inner sleeve for cross bar	PG5
11-1-B	8-2-K	Lange Hydraulikspindel	Long hydraulic spindle	PL
11-1-B	11-520	Traverse für Abzieher 11-1 mit Buchse	Cross bar for puller 11-1 with sleeve	PG12
11-1-B	3-200-S	3 Abzughaken (Satz)	Set of pulling arms (3 pcs.)	PL
11-1-B	11-1-20	Traverseninnenbuchse	Inner sleeve for cross bar	PG6
11-2-B	8-2-K	Lange Hydraulikspindel	Long hydraulic spindle	PL
11-2-B	11-650	Traverse für Abzieher 11-2 mit Buchse	Cross bar for puller 11-2 with sleeve	PG12
11-2-B	3-200-S	3 Abzughaken (Satz)	Set of pulling arms (3 pcs.)	PL
11-2-B	11-1-20	Traverseninnenbuchse	Inner sleeve for cross bar	PG6
11-3-B	8-2-K	Lange Hydraulikspindel	Long hydraulic spindle	PL
11-3-B	11-650	Traverse für Abzieher 11-2 mit Buchse	Cross bar for puller 11-2 with sleeve	PG12
11-3-B	3-300-S	3 Abzughaken (Satz)	Set of pulling arms (3 pcs.)	PL
11-3-B	11-1-20	Traverseninnenbuchse	Inner sleeve for cross bar	PG6
11-0-BV	8-1-B	Lange Hydraulikspindel	Long hydraulic spindle	PL
11-0-BV	11-375	Traverse für Abzieher 11-0 mit Buchse	Cross bar for puller 11-0 with sleeve	PG11
11-0-BV	4-SP-S	3 Abzughaken mit verstellbarer Länge (Satz)	Set of pulling arms, adjustable length (3 pcs.)	PL
11-0-BV	11-0-20	Traverseninnenbuchse	Inner sleeve for cross bar	PG5
11-1-BV	8-2-K	Lange Hydraulikspindel	Long hydraulic spindle	PL
11-1-BV	11-520	Traverse für Abzieher 11-1 mit Buchse	Cross bar for puller 11-1 with sleeve	PG12
11-1-BV	4-SP-S	3 Abzughaken mit verstellbarer Länge (Satz)	Set of pulling arms, adjustable length (3 pcs.)	PL
11-1-BV	11-1-20	Traverseninnenbuchse	Inner sleeve for cross bar	PG6
11-2-BV	8-2-K	Lange Hydraulikspindel	Long hydraulic spindle	PL
11-2-BV	11-650	Traverse für Abzieher 11-2 mit Buchse	Cross bar for puller 11-2 with sleeve	PG12
11-2-BV	4-SP-S	3 Abzughaken mit verstellbarer Länge (Satz)	Set of pulling arms, adjustable length (3 pcs.)	PL
11-2-BV	11-1-20	Traverseninnenbuchse	Inner sleeve for cross bar	PG6
12-1	12-1-206	Traverseninnenbuchse mit Spindel	Screw with inner sleeve for cross bar	PG4

Hinweis: Die Preise der Ersatzteile und die Preise der Preisgruppen können der jeweils aktuellen Preisliste entnommen werden. PG = Preisgruppe; PL = Preisliste;

Attention: Please find the prices of the spare parts and the groups in our latest price list. PG = Pricegroup; PL = Pricelist;

Art.-No.	Ersatzteil/ spare part	Bezeichnung	Description	Preis / price Preisgruppe/ Group
12-1	12-1-T	Traverse	Cross bar	PG2
12-1	12-1-100-S	3 Abzughaken (Satz)	Set of pulling arms (3 pcs.)	PG3
12-1	12-1-8	Schlüssel	Spanner	PG1
12-2	12-2-206	Traverseninnenbuchse mit Spindel	Screw with inner sleeve for cross bar	PG4
12-2	12-2-T	Traverse	Cross bar	PG4
12-2	12-2-125-S	3 Abzughaken (Satz)	Set of pulling arms (3 pcs.)	PG3
12-2	12-2-8	Schlüssel	Spanner	PG1
12-3	12-3-206	Traverseninnenbuchse mit Spindel	Screw with inner sleeve for cross bar	PG6
12-3	12-3-T	Traverse	Cross bar	PG4
12-3	12-3-180-S	3 Abzughaken (Satz)	Set of pulling arms (3 pcs.)	PG5
12-3	12-3-8	Schlüssel	Spanner	PG1
12-4	12-4-206	Traverseninnenbuchse mit Spindel	Screw with inner sleeve for cross bar	PG9
12-4	12-4-T	Traverse	Cross bar	PG7
12-4	12-4-225-E	1 Abzughaken (einzeln)	Pulling arm (1 pc.)	PG7
12-4	12-3-8	Schlüssel	Spanner	PG1
12-4	12-4-52	Scharniertraverse	Hinge cross-beam	PG6
12-5	12-5-206	Traverseninnenbuchse mit Spindel	Screw with inner sleeve for cross bar	PG9
12-5	12-4-T	Traverse	Cross bar	PG7
12-5	12-5-275-E	1 Abzughaken (einzeln)	Pulling arm (1 pc.)	PG9
12-5	12-3-8	Schlüssel	Spanner	PG1
12-6	12-6-206	Traverseninnenbuchse mit Spindel	Screw with inner sleeve for cross bar	PG10
12-6	12-6-T	Traverse	Cross bar	PG11
12-6	12-6-300-E	1 Abzughaken (einzeln)	Pulling arm (1 pc.)	PG9
12-6	12-6-8	Schlüssel	Spanner	PG2
12-7	12-7-206	Traverseninnenbuchse mit Spindel	Screw with inner sleeve for cross bar	PG10
12-7	12-7-T	Traverse	Cross bar	PG12
12-7	12-7-350-E	1 Abzughaken (einzeln)	Pulling arm (1 pc.)	PG10
12-7	12-6-8	Schlüssel	Spanner	PG2
14-01	612130	Mechanische Druckspindel	Mechanical spindle	PG2
14-01	14-1-T	Traverse	Cross bar	PG3
14-01	14-01-85-P	2 Abzughaken (Paar)	Pair of pulling arms (2 pcs.)	PG4
14-01	060704	Steckstifte Paar	Pair of pins (2 pcs.)	PG1
14-03	616202	Mechanische Druckspindel	Mechanical spindle	PG3

Hinweis: Die Preise der Ersatzteile und die Preise der Preisgruppen können der jeweils aktuellen Preisliste entnommen werden. PG = Preisgruppe; PL = Preisliste;

Attention: Please find the prices of the spare parts and the groups in our latest price list. PG = Pricegroup; PL = Pricelist;

Art.- No.	Ersatzteil/ spare part	Bezeichnung	Description	Preis / price Preisgruppe/ Group
14-03	14-2-T	Traverse	Cross bar	PG3
14-03	14-03-160-P	2 Abzughaken (Paar)	Pair of pulling arms (2 pcs.)	PG6
14-03	080804	Steckstifte Paar	Pair of pins (2 pcs.)	PG1
14-1	612130	Mechanische Druckspindel	Mechanical spindle	PG2
14-1	14-1-T	Traverse	Cross bar	PG3
14-1	14-1-85-P	2 Abzughaken (Paar)	Pair of pulling arms (2 pcs.)	PG4
14-1	060704	Steckstifte Paar	Pair of pins (2 pcs.)	PG1
14-2	616160	Mechanische Druckspindel	Mechanical spindle	PG3
14-2	14-2-T	Traverse	Cross bar	PG3
14-2	14-2-125-P	2 Abzughaken (Paar)	Pair of pulling arms (2 pcs.)	PG4
14-2	080804	Steckstifte Paar	Pair of pins (2 pcs.)	PG1
14-3	616202	Mechanische Druckspindel	Mechanical spindle	PG3
14-3	14-2-T	Traverse	Cross bar	PG3
14-3	14-3-160-P	2 Abzughaken (Paar)	Pair of pulling arms (2 pcs.)	PG4
14-3	080804	Steckstifte Paar	Pair of pins (2 pcs.)	PG1
15-0	015122	Seitenbolzen komplett	Side bolts, complete	PG1
15-1	015145	Seitenbolzen komplett	Side bolts, complete	PG1
15-2	015210	Seitenbolzen komplett	Side bolts, complete	PG2
15-3	015270	Seitenbolzen komplett	Side bolts, complete	PG4
15-4	015401	Seitenbolzen komplett	Side bolts, complete	PG5
15-5	015450	Seitenbolzen komplett	Side bolts, complete	PG7
15-K	612130	Mechanische Druckspindel	Mechanical spindle	PG2
15-K	18-0-T	Traverse	Cross bar	PG3
15-K	19-1-P	2 Verlängerungen für Abziehvorrichtungen (Paar)	Pair of extensions for pulling device (2 pcs.)	PL
15-K	15-0	Trennvorrichtung	Separators	PL
15-K	18-0	Abziehvorrichtung	Pulling device	PL
15-K	015122	Seitenbolzen komplett	Side bolts, complete	PG1
15-K	018175	Seitenbolzen komplett	Side bolts, complete	PG2
15-A	618175	Mechanische Druckspindel	Mechanical spindle	PG3
15-A	18-1-T	Traverse	Cross bar	PG4
15-A	19-1-P	2 Verlängerungen für Abziehvorrichtungen (Paar)	Pair of extensions for pulling device (2 pcs.)	PL
15-A	15-1	Trennvorrichtung	Separators	PL
15-A	18-1	Abziehvorrichtung	Pulling device	PL

Hinweis: Die Preise der Ersatzteile und die Preise der Preisgruppen können der jeweils aktuellen Preisliste entnommen werden. PG = Preisgruppe; PL = Preisliste;

Attention: Please find the prices of the spare parts and the groups in our latest price list. PG = Pricegroup; PL = Pricelist;

Art.- No.	Ersatzteil/ spare part	Bezeichnung	Description	Preis / price Preisgruppe/ Group
15-A	015145	Seitenbolzen komplett	Side bolts, complete	PG1
15-A	018265	Seitenbolzen komplett	Side bolts, complete	PG2
15-B	621170	Spindel	Mechanical screw	PG4
15-B	18-2-T	Traverse	Cross bar	PG5
15-B	19-2-P	2 Verlängerungen für Abziehvorrichtungen (Paar)	Pair of extensions for pulling device (2 pcs.)	PL
15-B	15-2	Trennvorrichtung	Separators	PL
15-B	18-2	Abziehvorrichtung	Pulling device	PL
15-B	015210	Seitenbolzen komplett	Side bolts, complete	PG2
15-B	018275	Seitenbolzen komplett	Side bolts, complete	PG3
15-C	626280	Spindel	Mechanical screw	PG5
15-C	18-3-T	Traverse	Cross bar	PG8
15-C	19-3-P	2 Verlängerungen für Abziehvorrichtungen (Paar)	Pair of extensions for pulling device (2 pcs.)	PL
15-C	15-3	Trennvorrichtung	Separators	PL
15-C	18-3	Abziehvorrichtung	Pulling device	PL
15-C	015270	Seitenbolzen komplett	Side bolts, complete	PG4
15-C	018355	Seitenbolzen komplett	Side bolts, complete	PG5
15-D	633400	Spindel	Mechanical screw	PG7
15-D	18-4-T	Traverse	Cross bar	PG10
15-D	19-4-P	2 Verlängerungen für Abziehvorrichtungen (Paar)	Pair of extensions for pulling device (2 pcs.)	PL
15-D	15-4	Trennvorrichtung	Separators	PL
15-D	18-4	Abziehvorrichtung	Pulling device	PL
15-D	015401	Seitenbolzen komplett	Side bolts, complete	PG5
15-D	018401	Traverse komplett mit Buchse	Cross bar complete with sleeve	PG8
15-E	637500	Mechanische Druckspindel	Mechanical spindle	PG9
15-E	18-5-T	Traverse	Cross bar	PG11
15-E	19-5-P	2 Verlängerungen für Abziehvorrichtungen (Paar)	Pair of extensions for pulling device (2 pcs.)	PL
15-E	15-5	Trennvorrichtung	Separators	PL
15-E	18-5	Abziehvorrichtung	Pulling device	PL
15-E	015450	Seitenbolzen komplett	Side bolts, complete	PG7
15-E	018530	Seitenbolzen komplett	Side bolts, complete	PG6
K-16	16-21	Innenauszieher	Internal extractor	PL
K-16	16-22	Gegenstütze	Counterstay	PL
17-0	17-0-06	Spindel	Mechanical screw	PG2

Hinweis: Die Preise der Ersatzteile und die Preise der Preisgruppen können der jeweils aktuellen Preisliste entnommen werden. PG = Preisgruppe; PL = Preisliste;

Attention: Please find the prices of the spare parts and the groups in our latest price list. PG = Pricegroup; PL = Pricelist;

Art.- No.	Ersatzteil/ spare part	Bezeichnung	Description	Preis / price Preisgruppe/ Group
17-0	17-0-T	Traverse	Cross bar	PG2
17-0	017140	Seitenbolzen komplett	Side bolts, complete	PG2
17-1	17-1-06	Spindel	Mechanical screw	PG2
17-1	17-1-T	Traverse	Cross bar	PG2
17-1	017167	Seitenbolzen komplett	Side bolts, complete	PG2
17-2	17-2-06	Spindel	Mechanical screw	PG2
17-2	17-2-T	Traverse	Cross bar	PG3
17-2	017235	Seitenbolzen komplett	Side bolts, complete	PG2
17-3	17-3-06	Spindel	Mechanical screw	PG3
17-3	17-3-T	Traverse	Cross bar	PG4
17-3	017322	Seitenbolzen komplett	Side bolts, complete	PG4
17-K	612130	Mechanische Druckspindel	Mechanical spindle	PG2
17-K	17-0-06	Spindel	Mechanical screw	PG2
17-K	17-0-T	Traverse	Cross bar	PG2
17-K	18-0-T	Traverse	Cross bar	PG3
17-K	19-1-P	2 Verlängerungen für Abziehvorrichtungen (Paar)	Pair of extensions for pulling device (2 pcs.)	PL
17-K	17-0	Trennvorrichtung mit Schnellspanndruckspindel	Separator with quick clamping pressure spindle	PL
17-K	18-0	Abziehvorrichtung	Pulling device	PL
17-K	017140	Seitenbolzen komplett	Side bolts, complete	PG2
17-K	018175	Seitenbolzen komplett	Side bolts, complete	PG2
17-A	618175	Mechanische Druckspindel	Mechanical spindle	PG3
17-A	17-1-06	Spindel	Mechanical screw	PG2
17-A	17-1-T	Traverse	Cross bar	PG2
17-A	18-1-T	Traverse	Cross bar	PG4
17-A	19-1-P	2 Verlängerungen für Abziehvorrichtungen (Paar)	Pair of extensions for pulling device (2 pcs.)	PL
17-A	17-1	Trennvorrichtung mit Schnellspanndruckspindel	Separator with quick clamping pressure spindle	PL
17-A	18-1	Abziehvorrichtung	Pulling device	PL
17-A	017167	Seitenbolzen komplett	Side bolts, complete	PG2
17-A	018265	Seitenbolzen komplett	Side bolts, complete	PG2
17-B	621170	Spindel	Mechanical screw	PG4
17-B	17-2-06	Spindel	Mechanical screw	PG2
17-B	17-2-T	Traverse	Cross bar	PG3
17-B	18-2-T	Traverse	Cross bar	PG5

Hinweis: Die Preise der Ersatzteile und die Preise der Preisgruppen können der jeweils aktuellen Preisliste entnommen werden. PG = Preisgruppe; PL = Preisliste;

Attention: Please find the prices of the spare parts and the groups in our latest price list. PG = Pricegroup; PL = Pricelist;

Art.- No.	Ersatzteil/ spare part	Bezeichnung	Description	Preis / price Preisgruppe/ Group
17-B	19-2-P	2 Verlängerungen für Abziehvorrichtungen (Paar)	Pair of extensions for pulling device (2 pcs.)	PL
17-B	17-2	Trennvorrichtung mit Schnellspanndruckspindel	Separator with quick clamping pressure spindle	PL
17-B	18-2	Abziehvorrichtung	Pulling device	PL
17-B	017235	Seitenbolzen komplett	Side bolts, complete	PG2
17-B	018275	Seitenbolzen komplett	Side bolts, complete	PG3
17-C	626280	Spindel	Mechanical screw	PG5
17-C	17-3-06	Spindel	Mechanical screw	PG3
17-C	17-3-T	Traverse	Cross bar	PG4
17-C	18-3-T	Traverse	Cross bar	PG8
17-C	17-3	Trennvorrichtung mit Schnellspanndruckspindel	Separator with quick clamping pressure spindle	PL
17-C	18-3	Abziehvorrichtung	Pulling device	PL
17-C	017322	Seitenbolzen komplett	Side bolts, complete	PG4
17-C	018355	Seitenbolzen komplett	Side bolts, complete	PG5
17-C	19-3-P	2 Verlängerungen für Abziehvorrichtungen (Paar)	Pair of extensions for pulling device (2 pcs.)	PL
18-0	612130	Mechanische Druckspindel	Mechanical spindle	PG2
18-0	18-0-T	Traverse	Cross bar	PG3
18-0	018175	Seitenbolzen komplett	Side bolts, complete	PG2
18-1	618175	Mechanische Druckspindel	Mechanical spindle	PG3
18-1	18-1-T	Traverse	Cross bar	PG4
18-1	018265	Seitenbolzen komplett	Side bolts, complete	PG2
18-2	621170	Spindel	Mechanical screw	PG4
18-2	18-2-T	Traverse	Cross bar	PG5
18-2	018275	Seitenbolzen komplett	Side bolts, complete	PG3
18-3	626280	Spindel	Mechanical screw	PG5
18-3	18-3-T	Traverse	Cross bar	PG8
18-3	018355	Seitenbolzen komplett	Side bolts, complete	PG5
18-4	633400	Spindel	Mechanical screw	PG7
18-4	18-4-T	Traverse	Cross bar	PG10
18-4	018450	Seitenbolzen komplett	Side bolts, complete	PG5
18-5	637600	Mechanische Druckspindel	Mechanical spindle	PG9
18-5	18-5-T	Traverse	Cross bar	PG11
18-5	018530	Seitenbolzen komplett	Side bolts, complete	PG6
18-5	18-5-20	Komplette Einsatzbuchse passend zu 18-5	Complete insert sleeve for 18-5	PG6

Hinweis: Die Preise der Ersatzteile und die Preise der Preisgruppen können der jeweils aktuellen Preisliste entnommen werden. PG = Preisgruppe; PL = Preisliste;

Attention: Please find the prices of the spare parts and the groups in our latest price list. PG = Pricegroup; PL = Pricelist;

Art.- No.	Ersatzteil/ spare part	Bezeichnung	Description	Preis / price Preisgruppe/ Group
18-0-AS	VM10-10	Verbindungsmutter IG M10 / IG M10	Thread adaptor female M10 / female M10	PG1
18-0-AS	GE4-10	Gewindeeinsatz AG M4 / AG M10	Thread adaptor male M4 / male M10	PG1
18-0-AS	GE5-10	Gewindeeinsatz AG M5 / AG M10	Thread adaptor male M5 / male M10	PG1
18-0-AS	GE6-10	Gewindeeinsatz AG M6 / AG M10	Thread adaptor male M6 / male M10	PG1
18-0-AS	GE8-10	Gewindeeinsatz AG M8 / AG M10	Thread adaptor male M8 / male M10	PG1
18-0-AS	GE10-10	Gewindeeinsatz AG M10 / AG M10	Thread adaptor male M10 / male M10	PG1
18-0-AS	GE12-10	Gewindeeinsatz AG M12 / AG M10	Thread adaptor male M12 / male M10	PG1
18-2-AS	VM1415-1415	Verbindungsmutter IG M14x1,5 / IG M14x1,5	Thread adaptor female M14x1,5 / female M14x1,5	PG1
18-2-AS	GE8-1415	Gewindeeinsatz AG M8 / AG M14x1,5	Thread adaptor male M8 / male M14x1,5	PG2
18-2-AS	GE10-1415	Gewindeeinsatz AG M10 / AG M14x1,5	Thread adaptor male M10 / male M14x1,5	PG2
18-2-AS	GE12-1415	Gewindeeinsatz AG M12 / AG M14x1,5	Thread adaptor male M12 / male M14x1,5	PG2
18-2-AS	GE14-1415	Gewindeeinsatz AG M14 / AG M14x1,5	Thread adaptor male M14 / male M14x1,5	PG2
18-2-AS	GE16-1415	Gewindeeinsatz AG M16 / AG M14x1,5	Thread adaptor male M16 / male M14x1,5	PG2
18-2-AS	GE18-1415	Gewindeeinsatz AG M18 / AG M14x1,5	Thread adaptor male M18 / male M14x1,5	PG2
18-3-AS	VM1815-1815	Verbindungsmutter IG M18x1,5 / IG M18x1,5	Thread adaptor female M18x1,5 / female M18x1,5	PG2
18-3-AS	GE14-1815	Gewindeeinsatz AG M14 / AG M18x1,5	Thread adaptor male M14 / male M18x1,5	PG2
18-3-AS	GE16-1815	Gewindeeinsatz AG M16 / AG M18x1,5	Thread adaptor male M16 / male M18x1,5	PG2
18-3-AS	GE18-1815	Gewindeeinsatz AG M18 / AG M18x1,5	Thread adaptor male M18 / male M18x1,5	PG2
18-3-AS	GE20-1815	Gewindeeinsatz AG M20 / AG M18x1,5	Thread adaptor male M20 / male M18x1,5	PG2
18-3-AS	GE22-1815	Gewindeeinsatz AG M22 / AG M18x1,5	Thread adaptor male M22 / male M18x1,5	PG2
18-3-AS	GE24-1815	Gewindeeinsatz AG M24 / AG M18x1,5	Thread adaptor male M24 / male M18x1,5	PG2
18-003A	VM10-10	Verbindungsmutter IG M10 / IG M10	Thread adaptor female M10 / female M10	PG1
18-003A	GE3-10	Gewindeeinsatz AG M3 / AG M10	Thread adaptor male M3 / male M10	PG1
18-003A	GE4-10	Gewindeeinsatz AG M4 / AG M10	Thread adaptor male M4 / male M10	PG1
18-004A	VM10-10	Verbindungsmutter IG M10 / IG M10	Thread adaptor female M10 / female M10	PG1
18-004A	GE4-10	Gewindeeinsatz AG M4 / AG M10	Thread adaptor male M4 / male M10	PG1
18-005A	VM10-10	Verbindungsmutter IG M10 / IG M10	Thread adaptor female M10 / female M10	PG1
18-005A	GE5-10	Gewindeeinsatz AG M5 / AG M10	Thread adaptor male M5 / male M10	PG1
18-006A	VM10-10	Verbindungsmutter IG M10 / IG M10	Thread adaptor female M10 / female M10	PG1
18-006A	GE6-10	Gewindeeinsatz AG M6 / AG M10	Thread adaptor male M6 / male M10	PG1
18-008A	VM10-10	Verbindungsmutter IG M10 / IG M10	Thread adaptor female M10 / female M10	PG1
18-008A	GE8-10	Gewindeeinsatz AG M8 / AG M10	Thread adaptor male M8 / male M10	PG1
18-010A	VM10-10	Verbindungsmutter IG M10 / IG M10	Thread adaptor female M10 / female M10	PG1

Hinweis: Die Preise der Ersatzteile und die Preise der Preisgruppen können der jeweils aktuellen Preisliste entnommen werden. PG = Preisgruppe; PL = Preisliste;
Attention: Please find the prices of the spare parts and the groups in our latest price list. PG = Pricegroup; PL = Pricelist;

Art.- No.	Ersatzteil/ spare part	Bezeichnung	Description	Preis / price Preisgruppe/ Group
18-010A	GE10-10	Gewindeeinsatz AG M10 / AG M10	Thread adaptor male M10 / male M10	PG1
18-012A	VM10-10	Verbindungsmutter IG M10 / IG M10	Thread adaptor female M10 / female M10	PG1
18-012A	GE12-10	Gewindeeinsatz AG M12 / AG M10	Thread adaptor male M12 / male M10	PG1
18-016A	VM10-10	Verbindungsmutter IG M10 / IG M10	Thread adaptor female M10 / female M10	PG1
18-016A	GE16-10	Gewindeeinsatz AG M16 / AG M10	Thread adaptor male M16 / male M10	PG2
18-208A	VM1415-1415	Verbindungsmutter IG M14x1,5 / IG M14x1,5	Thread adaptor female M14x1,5 / female M14x1,5	PG1
18-208A	GE8-1415	Gewindeeinsatz AG M8 / AG M14x1,5	Thread adaptor male M8 / male M14x1,5	PG2
18-210A	VM1415-1415	Verbindungsmutter IG M14x1,5 / IG M14x1,5	Thread adaptor female M14x1,5 / female M14x1,5	PG1
18-210A	GE10-1415	Gewindeeinsatz AG M10 / AG M14x1,5	Thread adaptor male M10 / male M14x1,5	PG2
18-212A	VM1415-1415	Verbindungsmutter IG M14x1,5 / IG M14x1,5	Thread adaptor female M14x1,5 / female M14x1,5	PG1
18-212A	GE12-1415	Gewindeeinsatz AG M12 / AG M14x1,5	Thread adaptor male M12 / male M14x1,5	PG2
18-214A	VM1415-1415	Verbindungsmutter IG M14x1,5 / IG M14x1,5	Thread adaptor female M14x1,5 / female M14x1,5	PG1
18-214A	GE14-1415	Gewindeeinsatz AG M14 / AG M14x1,5	Thread adaptor male M14 / male M14x1,5	PG2
18-216A	VM1415-1415	Verbindungsmutter IG M14x1,5 / IG M14x1,5	Thread adaptor female M14x1,5 / female M14x1,5	PG1
18-216A	GE16-1415	Gewindeeinsatz AG M16 / AG M14x1,5	Thread adaptor male M16 / male M14x1,5	PG2
18-218A	VM1415-1415	Verbindungsmutter IG M14x1,5 / IG M14x1,5	Thread adaptor female M14x1,5 / female M14x1,5	PG1
18-218A	GE18-1415	Gewindeeinsatz AG M18 / AG M14x1,5	Thread adaptor male M18 / male M14x1,5	PG2
18-314A	VM1815-1815	Verbindungsmutter IG M18x1,5 / IG M18x1,5	Thread adaptor female M18x1,5 / female M18x1,5	PG2
18-314A	GE14-1815	Gewindeeinsatz AG M14 / AG M18x1,5	Thread adaptor male M14 / male M18x1,5	PG2
18-316A	VM1815-1815	Verbindungsmutter IG M18x1,5 / IG M18x1,5	Thread adaptor female M18x1,5 / female M18x1,5	PG2
18-316A	GE16-1815	Gewindeeinsatz AG M16 / AG M18x1,5	Thread adaptor male M16 / male M18x1,5	PG2
18-318A	VM1815-1815	Verbindungsmutter IG M18x1,5 / IG M18x1,5	Thread adaptor female M18x1,5 / female M18x1,5	PG2
18-318A	GE18-1815	Gewindeeinsatz AG M18 / AG M18x1,5	Thread adaptor male M18 / male M18x1,5	PG2
18-320A	VM1815-1815	Verbindungsmutter IG M18x1,5 / IG M18x1,5	Thread adaptor female M18x1,5 / female M18x1,5	PG2
18-320A	GE20-1815	Gewindeeinsatz AG M20 / AG M18x1,5	Thread adaptor male M20 / male M18x1,5	PG2
18-322A	VM1815-1815	Verbindungsmutter IG M18x1,5 / IG M18x1,5	Thread adaptor female M18x1,5 / female M18x1,5	PG2
18-322A	GE22-1815	Gewindeeinsatz AG M22 / AG M18x1,5	Thread adaptor male M22 / male M18x1,5	PG2
18-324A	VM1815-1815	Verbindungsmutter IG M18x1,5 / IG M18x1,5	Thread adaptor female M18x1,5 / female M18x1,5	PG2
18-324A	GE24-1815	Gewindeeinsatz AG M24 / AG M18x1,5	Thread adaptor male M24 / male M18x1,5	PG2
18-2-B	8-01	Lange Hydraulikspindel	Long hydraulic spindle	PL
18-2-B	18-2-T	Traverse	Cross bar	PG5
18-2-B	018275	Seitenbolzen komplett	Side bolts, complete	PG3
18-3-B	8-02	Lange Hydraulikspindel	Long hydraulic spindle	PL

Hinweis: Die Preise der Ersatzteile und die Preise der Preisgruppen können der jeweils aktuellen Preisliste entnommen werden. PG = Preisgruppe; PL = Preisliste;
Attention: Please find the prices of the spare parts and the groups in our latest price list. PG = Pricegroup; PL = Pricelist;

Art.- No.	Ersatzteil/ spare part	Bezeichnung	Description	Preis / price Preisgruppe/ Group
18-3-B	18-3-T	Traverse	Cross bar	PG8
18-3-B	018355	Seitenbolzen komplett	Side bolts, complete	PG5
18-4-B	8-1-B	Lange Hydraulikspindel	Long hydraulic spindle	PL
18-4-B	18-4-T	Traverse	Cross bar	PG10
18-4-B	018450	Seitenbolzen komplett	Side bolts, complete	PG5
18-5-B	8-2-M	Lange Hydraulikspindel	Long hydraulic spindle	PL
18-5-B	18-5-T	Traverse	Cross bar	PG11
18-5-B	018530	Seitenbolzen komplett	Side bolts, complete	PG6
18-5-B	18-5-20	Komplette Einsatzbuchse passend zu 18-5	Complete insert sleeve for 18-5	PG6
20-1	614160	Mechanische Druckspindel	Mechanical spindle	PG3
20-1	20-1-T	2-Arm Traverse	Cross bar for 2-arm puller	PG2
20-1	1-90-P	2 Abzughaken (Paar)	Pair of pulling arms (2 pcs.)	PL
20-10	614160	Mechanische Druckspindel	Mechanical spindle	PG3
20-10	20-10-T	2-Arm Traverse	Cross bar for 2-arm puller	PG3
20-10	1-90-P	2 Abzughaken (Paar)	Pair of pulling arms (2 pcs.)	PL
20-2	621220	Mechanische Druckspindel	Mechanical spindle	PG4
20-2	20-2-T	2-Arm Traverse	Cross bar for 2-arm puller	PG4
20-2	2-150-P	2 Abzughaken (Paar)	Pair of pulling arms (2 pcs.)	PL
20-20	621220	Mechanische Druckspindel	Mechanical spindle	PG4
20-20	20-20-T	2-Arm Traverse	Cross bar for 2-arm puller	PG5
20-20	2-150-P	2 Abzughaken (Paar)	Pair of pulling arms (2 pcs.)	PL
20-3	626300	Mechanische Druckspindel	Mechanical spindle	PG5
20-3	20-3-T	2-Arm Traverse	Cross bar for 2-arm puller	PG7
20-3	3-200-P	2 Abzughaken (Paar)	Pair of pulling arms (2 pcs.)	PL
20-30	626300	Spindel	Mechanical screw	PG5
20-30	20-30-T	2-Arm Traverse	Cross bar for 2-arm puller	PG7
20-30	3-200-P	2 Abzughaken (Paar)	Pair of pulling arms (2 pcs.)	PL
20-4	633400	Mechanische Druckspindel	Mechanical spindle	PG7
20-4	20-4-T	2-Arm Traverse	Cross bar for 2-arm puller	PG9
20-4	3-200-P	2 Abzughaken (Paar)	Pair of pulling arms (2 pcs.)	PL
20-40	633400	Mechanische Druckspindel	Mechanical spindle	PG7
20-40	20-40-T	2-Arm Traverse	Cross bar for 2-arm puller	PG11
20-40	3-300-P	2 Abzughaken (Paar)	Pair of pulling arms (2 pcs.)	PL

Hinweis: Die Preise der Ersatzteile und die Preise der Preisgruppen können der jeweils aktuellen Preisliste entnommen werden. PG = Preisgruppe; PL = Preisliste;

Attention: Please find the prices of the spare parts and the groups in our latest price list. PG = Pricegroup; PL = Pricelist;

Art.- No.	Ersatzteil/ spare part	Bezeichnung	Description	Preis / price Preisgruppe/ Group
20-5	637600	Mechanische Druckspindel	Mechanical spindle	PG9
20-5	20-5-T	2-Arm Traverse	Cross bar for 2-arm puller	PL
20-5	5-SP-P	2 Abzughaken mit verstellbarer Länge (Paar)	Pair of pulling arms, adjustable length (2 pcs.)	PL
20-1-2	614160	Mechanische Druckspindel	Mechanical spindle	PG3
20-1-2	20-1-T	2-Arm Traverse	Cross bar for 2-arm puller	PG2
20-1-2	1-190-P	2 verlängerte Abzughaken (Paar)	Pair of pulling arms (2 pcs.)	PL
20-1-25	614160	Mechanische Druckspindel	Mechanical spindle	PG3
20-1-25	20-1-T	2-Arm Traverse	Cross bar for 2-arm puller	PG2
20-1-25	1-250-P	2 verlängerte Abzughaken (Paar)	Pair of pulling arms (2 pcs.)	PL
20-1-4	614160	Mechanische Druckspindel	Mechanical spindle	PG3
20-1-4	20-1-T	2-Arm Traverse	Cross bar for 2-arm puller	PG2
20-1-4	1-400-P	2 Abzughaken (Paar)	Pair of pulling arms (2 pcs.)	PL
20-10-2	614160	Mechanische Druckspindel	Mechanical spindle	PG3
20-10-2	20-10-T	2-Arm Traverse	Cross bar for 2-arm puller	PG3
20-10-2	1-190-P	2 verlängerte Abzughaken (Paar)	Pair of pulling arms (2 pcs.)	PL
20-10-25	614160	Mechanische Druckspindel	Mechanical spindle	PG3
20-10-25	20-10-T	2-Arm Traverse	Cross bar for 2-arm puller	PG3
20-10-25	1-250-P	2 verlängerte Abzughaken (Paar)	Pair of pulling arms (2 pcs.)	PL
20-10-4	614160	Mechanische Druckspindel	Mechanical spindle	PG3
20-10-4	20-10-T	2-Arm Traverse	Cross bar for 2-arm puller	PG3
20-10-4	1-400-P	2 Abzughaken (Paar)	Pair of pulling arms (2 pcs.)	PL
20-2-3	621220	Mechanische Druckspindel	Mechanical spindle	PG4
20-2-3	20-2-T	2-Arm Traverse	Cross bar for 2-arm puller	PG4
20-2-3	2-300-P	2 verlängerte Abzughaken (Paar)	Pair of pulling arms (2 pcs.)	PL
20-20-3	621220	Mechanische Druckspindel	Mechanical spindle	PG4
20-20-3	20-20-T	2-Arm Traverse	Cross bar for 2-arm puller	PG5
20-20-3	2-300-P	2 verlängerte Abzughaken (Paar)	Pair of pulling arms (2 pcs.)	PL
20-3-25	626280	Spindel	Mechanical screw	PG5
20-3-25	20-3-T	2-Arm Traverse	Cross bar for 2-arm puller	PG7
20-3-25	3-250-P	2 Abzughaken (Paar)	Pair of pulling arms (2 pcs.)	PL
20-3-3	626280	Spindel	Mechanical screw	PG5
20-3-3	20-3-T	2-Arm Traverse	Cross bar for 2-arm puller	PG7
20-3-3	3-300-P	2 verlängerte Abzughaken (Paar)	Pair of pulling arms (2 pcs.)	PL

Hinweis: Die Preise der Ersatzteile und die Preise der Preisgruppen können der jeweils aktuellen Preisliste entnommen werden. PG = Preisgruppe; PL = Preisliste;
Attention: Please find the prices of the spare parts and the groups in our latest price list. PG = Pricegroup; PL = Pricelist;

Art.- No.	Ersatzteil/ spare part	Bezeichnung	Description	Preis / price Preisgruppe/ Group
20-3-4	626280	Spindel	Mechanical screw	PG5
20-3-4	20-3-T	2-Arm Traverse	Cross bar for 2-arm puller	PG7
20-3-4	3-400-P	2 verlängerte Abzughaken (Paar)	Pair of pulling arms (2 pcs.)	PL
20-3-5	626280	Spindel	Mechanical screw	PG5
20-3-5	20-3-T	2-Arm Traverse	Cross bar for 2-arm puller	PG7
20-3-5	3-500-P	2 verlängerte Abzughaken (Paar)	Pair of pulling arms (2 pcs.)	PL
20-30-3	626280	Spindel	Mechanical screw	PG5
20-30-3	20-30-T	2-Arm Traverse	Cross bar for 2-arm puller	PG7
20-30-3	3-300-P	2 verlängerte Abzughaken (Paar)	Pair of pulling arms (2 pcs.)	PL
20-30-4	626280	Spindel	Mechanical screw	PG5
20-30-4	20-30-T	2-Arm Traverse	Cross bar for 2-arm puller	PG7
20-30-4	3-400-P	2 verlängerte Abzughaken (Paar)	Pair of pulling arms (2 pcs.)	PL
20-30-5	626280	Spindel	Mechanical screw	PG5
20-30-5	20-30-T	2-Arm Traverse	Cross bar for 2-arm puller	PG7
20-30-5	3-500-P	2 verlängerte Abzughaken (Paar)	Pair of pulling arms (2 pcs.)	PL
20-4-3	633400	Mechanische Druckspindel	Mechanical spindle	PG7
20-4-3	20-4-T	2-Arm Traverse	Cross bar for 2-arm puller	PG9
20-4-3	3-300-P	2 verlängerte Abzughaken (Paar)	Pair of pulling arms (2 pcs.)	PL
20-4-4	633400	Mechanische Druckspindel	Mechanical spindle	PG7
20-4-4	20-4-T	2-Arm Traverse	Cross bar for 2-arm puller	PG9
20-4-4	3-400-P	2 verlängerte Abzughaken (Paar)	Pair of pulling arms (2 pcs.)	PL
20-4-5	633400	Mechanische Druckspindel	Mechanical spindle	PG7
20-4-5	20-4-T	2-Arm Traverse	Cross bar for 2-arm puller	PG9
20-4-5	3-500-P	2 verlängerte Abzughaken (Paar)	Pair of pulling arms (2 pcs.)	PL
20-40-4	633400	Mechanische Druckspindel	Mechanical spindle	PG7
20-40-4	20-40-T	2-Arm Traverse	Cross bar for 2-arm puller	PG11
20-40-4	3-400-P	2 verlängerte Abzughaken (Paar)	Pair of pulling arms (2 pcs.)	PL
20-40-5	633400	Mechanische Druckspindel	Mechanical spindle	PG7
20-40-5	20-40-T	2-Arm Traverse	Cross bar for 2-arm puller	PG11
20-40-5	3-500-P	2 verlängerte Abzughaken (Paar)	Pair of pulling arms (2 pcs.)	PL
20-2-B	8-01	Lange Hydraulikspindel	Long hydraulic spindle	PL
20-2-B	20-2-T	2-Arm Traverse	Cross bar for 2-arm puller	PG4
20-2-B	2-150-P	2 Abzughaken (Paar)	Pair of pulling arms (2 pcs.)	PL

Hinweis: Die Preise der Ersatzteile und die Preise der Preisgruppen können der jeweils aktuellen Preisliste entnommen werden. PG = Preisgruppe; PL = Preisliste;
Attention: Please find the prices of the spare parts and the groups in our latest price list. PG = Pricegroup; PL = Pricelist;

Art.-No.	Ersatzteil/ spare part	Bezeichnung	Description	Preis / price Preisgruppe/ Group
20-20-B	8-01	Lange Hydraulikspindel	Long hydraulic spindle	PL
20-20-B	20-20-T	2-Arm Traverse	Cross bar for 2-arm puller	PG5
20-20-B	2-150-P	2 Abzughaken (Paar)	Pair of pulling arms (2 pcs.)	PL
20-3-B	8-02	Lange Hydraulikspindel	Long hydraulic spindle	PL
20-3-B	20-3-T	2-Arm Traverse	Cross bar for 2-arm puller	PG7
20-3-B	3-200-P	2 Abzughaken (Paar)	Pair of pulling arms (2 pcs.)	PL
20-30-B	8-02	Lange Hydraulikspindel	Long hydraulic spindle	PL
20-30-B	20-30-T	2-Arm Traverse	Cross bar for 2-arm puller	PG7
20-30-B	3-200-P	2 Abzughaken (Paar)	Pair of pulling arms (2 pcs.)	PL
20-4-B	8-1-B	Lange Hydraulikspindel	Long hydraulic spindle	PL
20-4-B	20-4-T	2-Arm Traverse	Cross bar for 2-arm puller	PG9
20-4-B	3-200-P	2 Abzughaken (Paar)	Pair of pulling arms (2 pcs.)	PL
20-40-B	8-1-B	Lange Hydraulikspindel	Long hydraulic spindle	PL
20-40-B	20-40-T	2-Arm Traverse	Cross bar for 2-arm puller	PG11
20-40-B	3-300-P	2 verlängerte Abzughaken (Paar)	Pair of pulling arms (2 pcs.)	PL
20-2-3-B	8-01	Lange Hydraulikspindel	Long hydraulic spindle	PL
20-2-3-B	20-2-T	2-Arm Traverse	Cross bar for 2-arm puller	PG4
20-2-3-B	2-300-P	2 verlängerte Abzughaken (Paar)	Pair of pulling arms (2 pcs.)	PL
20-20-3-B	8-01	Lange Hydraulikspindel	Long hydraulic spindle	PL
20-20-3-B	20-20-T	2-Arm Traverse	Cross bar for 2-arm puller	PG5
20-20-3-B	2-300-P	2 verlängerte Abzughaken (Paar)	Pair of pulling arms (2 pcs.)	PL
20-3-3-B	8-02	Lange Hydraulikspindel	Long hydraulic spindle	PL
20-3-3-B	20-3-T	2-Arm Traverse	Cross bar for 2-arm puller	PG7
20-3-3-B	3-300-P	2 verlängerte Abzughaken (Paar)	Pair of pulling arms (2 pcs.)	PL
20-3-4-B	8-02	Lange Hydraulikspindel	Long hydraulic spindle	PL
20-3-4-B	20-3-T	2-Arm Traverse	Cross bar for 2-arm puller	PG7
20-3-4-B	3-400-P	2 verlängerte Abzughaken (Paar)	Pair of pulling arms (2 pcs.)	PL
20-3-5-B	8-02	Lange Hydraulikspindel	Long hydraulic spindle	PL
20-3-5-B	20-3-T	2-Arm Traverse	Cross bar for 2-arm puller	PG7
20-3-5-B	3-500-P	2 verlängerte Abzughaken (Paar)	Pair of pulling arms (2 pcs.)	PL
20-30-3-B	8-02	Lange Hydraulikspindel	Long hydraulic spindle	PL
20-30-3-B	20-30-T	2-Arm Traverse	Cross bar for 2-arm puller	PG7
20-30-3-B	3-300-P	2 verlängerte Abzughaken (Paar)	Pair of pulling arms (2 pcs.)	PL

Hinweis: Die Preise der Ersatzteile und die Preise der Preisgruppen können der jeweils aktuellen Preisliste entnommen werden. PG = Preisgruppe; PL = Preisliste;

Attention: Please find the prices of the spare parts and the groups in our latest price list. PG = Pricegroup; PL = Pricelist;

Art.-No.	Ersatzteil/ spare part	Bezeichnung	Description	Preis / price Preisgruppe/ Group
20-30-4-B	8-02	Lange Hydraulikspindel	Long hydraulic spindle	PL
20-30-4-B	20-30-T	2-Arm Traverse	Cross bar for 2-arm puller	PG7
20-30-4-B	3-400-P	2 verlängerte Abzughaken (Paar)	Pair of pulling arms (2 pcs.)	PL
20-30-5-B	8-02	Lange Hydraulikspindel	Long hydraulic spindle	PL
20-30-5-B	20-30-T	2-Arm Traverse	Cross bar for 2-arm puller	PG7
20-30-5-B	3-500-P	2 verlängerte Abzughaken (Paar)	Pair of pulling arms (2 pcs.)	PL
20-4-3-B	8-1-B	Lange Hydraulikspindel	Long hydraulic spindle	PL
20-4-3-B	20-4-T	2-Arm Traverse	Cross bar for 2-arm puller	PG9
20-4-3-B	3-300-P	2 verlängerte Abzughaken (Paar)	Pair of pulling arms (2 pcs.)	PL
20-4-4-B	8-1-B	Lange Hydraulikspindel	Long hydraulic spindle	PL
20-4-4-B	20-4-T	2-Arm Traverse	Cross bar for 2-arm puller	PG9
20-4-4-B	3-400-P	2 verlängerte Abzughaken (Paar)	Pair of pulling arms (2 pcs.)	PL
20-4-5-B	8-1-B	Lange Hydraulikspindel	Long hydraulic spindle	PL
20-4-5-B	20-4-T	2-Arm Traverse	Cross bar for 2-arm puller	PG9
20-4-5-B	3-500-P	2 verlängerte Abzughaken (Paar)	Pair of pulling arms (2 pcs.)	PL
20-40-4-B	8-1-B	Lange Hydraulikspindel	Long hydraulic spindle	PL
20-40-4-B	20-40-T	2-Arm Traverse	Cross bar for 2-arm puller	PG11
20-40-4-B	3-400-P	2 verlängerte Abzughaken (Paar)	Pair of pulling arms (2 pcs.)	PL
20-40-5-B	8-1-B	Lange Hydraulikspindel	Long hydraulic spindle	PL
20-40-5-B	20-40-T	2-Arm Traverse	Cross bar for 2-arm puller	PG11
20-40-5-B	3-500-P	2 verlängerte Abzughaken (Paar)	Pair of pulling arms (2 pcs.)	PL
20-4-AV	633500	Mechanische Druckspindel	Mechanical spindle	PG7
20-4-AV	20-4-T	2-Arm Traverse	Cross bar for 2-arm puller	PG9
20-4-AV	4-SP-P	2 Abzughaken mit verstellbarer Länge (Paar)	Pair of pulling arms, adjustable length (2 pcs.)	PL
20-40-AV	633500	Mechanische Druckspindel	Mechanical spindle	PG7
20-40-AV	20-40-T	2-Arm Traverse	Cross bar for 2-arm puller	PG11
20-40-AV	4-SP-P	2 Abzughaken mit verstellbarer Länge (Paar)	Pair of pulling arms, adjustable length (2 pcs.)	PL
20-3-H	800	Kurze Hydraulikspindel	Short hydraulic spindle	PL
20-3-H	20-3H-T	Traverse	Cross bar	PG10
20-3-H	3-200-P	2 Abzughaken (Paar)	Pair of pulling arms (2 pcs.)	PL
20-3-H	800-150	Verlängerung für Hydraulikspindel	Extension for hydraulic screw	PL
20-30-H	800	Kurze Hydraulikspindel	Short hydraulic spindle	PL
20-30-H	20-30H-T	Traverse	Cross bar	PG11

Hinweis: Die Preise der Ersatzteile und die Preise der Preisgruppen können der jeweils aktuellen Preisliste entnommen werden. PG = Preisgruppe; PL = Preisliste;

Attention: Please find the prices of the spare parts and the groups in our latest price list. PG = Pricegroup; PL = Pricelist;

Art.- No.	Ersatzteil/ spare part	Bezeichnung	Description	Preis / price Preisgruppe/ Group
20-30-H	3-200-P	2 Abzughaken (Paar)	Pair of pulling arms (2 pcs.)	PL
20-30-H	800-150	Verlängerung für Hydraulikspindel	Extension for hydraulic screw	PL
20-4-H	8-1-B	Lange Hydraulikspindel	Long hydraulic spindle	PL
20-4-H	20-4-T	2-Arm Traverse	Cross bar for 2-arm puller	PG9
20-4-H	4-SP-P	2 Abzughaken mit verstellbarer Länge (Paar)	Pair of pulling arms, adjustable length (2 pcs.)	PL
20-40-H	8-1-B	Lange Hydraulikspindel	Long hydraulic spindle	PL
20-40-H	20-40-T	2-Arm Traverse	Cross bar for 2-arm puller	PG11
20-40-H	4-SP-P	2 Abzughaken mit verstellbarer Länge (Paar)	Pair of pulling arms, adjustable length (2 pcs.)	PL
20-5-H	8-2-M	Lange Hydraulikspindel	Long hydraulic spindle	PL
20-5-H	20-5-T	2-Arm Traverse	Cross bar for 2-arm puller	PL
20-5-H	5-SP-P	2 Abzughaken mit verstellbarer Länge (Paar)	Pair of pulling arms, adjustable length (2 pcs.)	PL
20-10-P3	614160	Mechanische Druckspindel	Mechanical spindle	PG3
20-10-P3	20-10-T	2-Arm Traverse	Cross bar for 2-arm puller	PG3
20-10-P3	1-90-P	2 Abzughaken (Paar)	Pair of pulling arms (2 pcs.)	PL
20-10-P3	1-190-P	2 verlängerte Abzughaken (Paar)	Pair of pulling arms (2 pcs.)	PL
20-10-P3	1-250-P	2 verlängerte Abzughaken (Paar)	Pair of pulling arms (2 pcs.)	PL
20-20-P2	621220	Mechanische Druckspindel	Mechanical spindle	PG4
20-20-P2	20-20-T	2-Arm Traverse	Cross bar for 2-arm puller	PG5
20-20-P2	2-150-P	2 Abzughaken (Paar)	Pair of pulling arms (2 pcs.)	PL
20-20-P2	2-300-P	2 verlängerte Abzughaken (Paar)	Pair of pulling arms (2 pcs.)	PL
20-30-P3	626280	Spindel	Mechanical screw	PG5
20-30-P3	20-30-T	2-Arm Traverse	Cross bar for 2-arm puller	PG7
20-30-P3	3-200-P	2 Abzughaken (Paar)	Pair of pulling arms (2 pcs.)	PL
20-30-P3	3-300-P	2 verlängerte Abzughaken (Paar)	Pair of pulling arms (2 pcs.)	PL
20-30-P3	3-400-P	2 verlängerte Abzughaken (Paar)	Pair of pulling arms (2 pcs.)	PL
20-ST	20-1	2-armiger Universal Abzieher	2-arm puller	PL
20-ST	20-10	2-armiger Universal Abzieher	2-arm puller	PL
20-ST	20-2	2-armiger Universal Abzieher	2-arm puller	PL
20-ST	20-20	2-armiger Universal Abzieher	2-arm puller	PL
20-ST	20-3	2-armiger Universal Abzieher	2-arm puller	PL
20-ST	20-STL	Ständer	Empty stand	PG5
4-SP-P	4-SP-E-1	1 Abzughaken (einzeln)	Pulling arm (1 pc.)	PG6
5-SP-P	5-SP-E-1	1 Abzughaken (einzeln)	Pulling arm (1 pc.)	PG9

Hinweis: Die Preise der Ersatzteile und die Preise der Preisgruppen können der jeweils aktuellen Preisliste entnommen werden. PG = Preisgruppe; PL = Preisliste;

Attention: Please find the prices of the spare parts and the groups in our latest price list. PG = Pricegroup; PL = Pricelist;

Art.- No.	Ersatzteil/ spare part	Bezeichnung	Description	Preis / price Preisgruppe/ Group
K-20-15	614160	Mechanische Druckspindel	Mechanical spindle	PG3
K-20-15	621220	Mechanische Druckspindel	Mechanical spindle	PG4
K-20-15	20-1-T	2-Arm Traverse	Cross bar for 2-arm puller	PG2
K-20-15	20-2-T	2-Arm Traverse	Cross bar for 2-arm puller	PG4
K-20-15	20-1	2-armiger Universal Abzieher	2-arm puller	PL
K-20-15	20-2	2-armiger Universal Abzieher	2-arm puller	PL
K-20-15	1-90-P	2 Abzughaken (Paar)	Pair of pulling arms (2 pcs.)	PL
K-20-15	1-190-P	2 verlängerte Abzughaken (Paar)	Pair of pulling arms (2 pcs.)	PL
K-20-15	2-150-P	2 Abzughaken (Paar)	Pair of pulling arms (2 pcs.)	PL
K-20-15	2-300-P	2 verlängerte Abzughaken (Paar)	Pair of pulling arms (2 pcs.)	PL
K-20-15	15-2	Trennvorrichtung	Separators	PL
K-20-15	015210	Seitenbolzen komplett	Side bolts, complete	PG2
K-20-15	9-2	Hydraulische Zusatzpresse	Hydraulic ram	PL
K-20-15	9-2-ERS	Verschleißteilsatz	Wearing parts set	PG7
K-2030-10	614160	Mechanische Druckspindel	Mechanical spindle	PG3
K-2030-10	614250	Mechanische Druckspindel	Mechanical spindle	PG3
K-2030-10	20-10-T	2-Arm Traverse	Cross bar for 2-arm puller	PG3
K-2030-10	30-10-T	Traverse	Cross bar	PG4
K-2030-10	20-10-P3	2-armiger Universal Abzieher im Set	Universal 2-jaw puller, in set	PL
K-2030-10	1-90-P	2 Abzughaken (Paar)	Pair of pulling arms (2 pcs.)	PL
K-2030-10	1-90-S	3 Abzughaken (Satz)	Set of pulling arms (3 pcs.)	PL
K-2030-10	1-190-P	2 verlängerte Abzughaken (Paar)	Pair of pulling arms (2 pcs.)	PL
K-2030-10	1-190-S	3 Abzughaken (Satz)	Set of pulling arms (3 pcs.)	PL
K-2030-10	1-250-P	2 verlängerte Abzughaken (Paar)	Pair of pulling arms (2 pcs.)	PL
K-2030-10	1-250-S	3 Abzughaken (Satz)	Set of pulling arms (3 pcs.)	PL
20-1-S	614160	Mechanische Druckspindel	Mechanical spindle	PG3
20-1-S	20-1-T	2-Arm Traverse	Cross bar for 2-arm puller	PG2
20-1-S	1-91-P	2 schmale Abzughaken (Paar)	Pair narrow pulling arms (2 pcs.)	PL
20-10-S	614160	Mechanische Druckspindel	Mechanical spindle	PG3
20-10-S	20-10-T	2-Arm Traverse	Cross bar for 2-arm puller	PG3
20-10-S	1-91-P	2 schmale Abzughaken (Paar)	Pair narrow pulling arms (2 pcs.)	PL
20-2-S	621220	Mechanische Druckspindel	Mechanical spindle	PG4
20-2-S	20-2-T	2-Arm Traverse	Cross bar for 2-arm puller	PG4

Hinweis: Die Preise der Ersatzteile und die Preise der Preisgruppen können der jeweils aktuellen Preisliste entnommen werden. PG = Preisgruppe; PL = Preisliste;

Attention: Please find the prices of the spare parts and the groups in our latest price list. PG = Pricegroup; PL = Pricelist;

Art.-No.	Ersatzteil/ spare part	Bezeichnung	Description	Preis / price Preisgruppe/ Group
20-2-S	2-151-P	2 schmale Abzughaken (Paar)	Pair narrow pulling arms (2 pcs.)	PL
20-20-S	621220	Mechanische Druckspindel	Mechanical spindle	PG4
20-20-S	20-20-T	2-Arm Traverse	Cross bar for 2-arm puller	PG5
20-20-S	2-151-P	2 schmale Abzughaken (Paar)	Pair narrow pulling arms (2 pcs.)	PL
20-3-S	626280	Spindel	Mechanical screw	PG5
20-3-S	20-3-T	2-Arm Traverse	Cross bar for 2-arm puller	PG7
20-3-S	3-201-P	2 schmale Abzughaken (Paar)	Pair narrow pulling arms (2 pcs.)	PL
20-30-S	626280	Spindel	Mechanical screw	PG5
20-30-S	20-30-T	2-Arm Traverse	Cross bar for 2-arm puller	PG7
20-30-S	3-201-P	2 schmale Abzughaken (Paar)	Pair narrow pulling arms (2 pcs.)	PL
20-10-SP	614160	Mechanische Druckspindel	Mechanical spindle	PG3
20-10-SP	20-10-T	2-Arm Traverse	Cross bar for 2-arm puller	PG3
20-10-SP	1-91-P	2 schmale Abzughaken (Paar)	Pair narrow pulling arms (2 pcs.)	PL
20-10-SP	1-191-P	2 schmale Abzughaken (Paar)	Pair narrow pulling arms (2 pcs.)	PL
20-10-SP	1-251-P	2 schmale Abzughaken (Paar)	Pair narrow pulling arms (2 pcs.)	PL
20-20-SP	621220	Mechanische Druckspindel	Mechanical spindle	PG4
20-20-SP	20-20-T	2-Arm Traverse	Cross bar for 2-arm puller	PG5
20-20-SP	2-151-P	2 schmale Abzughaken (Paar)	Pair narrow pulling arms (2 pcs.)	PL
20-20-SP	2-301-P	2 schmale Abzughaken (Paar)	Pair narrow pulling arms (2 pcs.)	PL
20-30-SP	626300	Mechanische Druckspindel	Mechanical spindle	PG5
20-30-SP	20-30-T	2-Arm Traverse	Cross bar for 2-arm puller	PG7
20-30-SP	3-201-P	2 schmale Abzughaken (Paar)	Pair narrow pulling arms (2 pcs.)	PL
20-30-SP	3-301-P	2 schmale Abzughaken (Paar)	Pair narrow pulling arms (2 pcs.)	PL
20-30-SP	3-401-P	2 schmale Abzughaken (Paar)	Pair narrow pulling arms (2 pcs.)	PL
20-ST-S	20-1-S	2-armiger Universal Abzieher mit schmalen Abzughaken	Universal 2-jaw puller with narrow jaws	PL
20-ST-S	20-10-S	2-armiger Universal Abzieher mit schmalen Abzughaken	Universal 2-jaw puller with narrow jaws	PL
20-ST-S	20-2-S	2-armiger Universal Abzieher mit schmalen Abzughaken	Universal 2-jaw puller with narrow jaws	PL
20-ST-S	20-20-S	2-armiger Universal Abzieher mit schmalen Abzughaken	Universal 2-jaw puller with narrow jaws	PL
20-ST-S	20-3-S	2-armiger Universal Abzieher mit schmalen Abzughaken	Universal 2-jaw puller with narrow jaws	PL
20-ST-S	20-STL	Ständer	Empty stand	PG5
K-2030-10-S	614160	Mechanische Druckspindel	Mechanical spindle	PG3
K-2030-10-S	614250	Mechanische Druckspindel	Mechanical spindle	PG3
K-2030-10-S	30-10-T	Traverse	Cross bar	PG4

Hinweis: Die Preise der Ersatzteile und die Preise der Preisgruppen können der jeweils aktuellen Preisliste entnommen werden. PG = Preisgruppe; PL = Preisliste;

Attention: Please find the prices of the spare parts and the groups in our latest price list. PG = Pricegroup; PL = Pricelist;

Art.- No.	Ersatzteil/ spare part	Bezeichnung	Description	Preis / price Preisgruppe/ Group
K-2030-10-S	20-10-SP	2-armiger Universal Abzieher mit schmalen Abzughaken im Set	Universal 2-jaw puller with narrow jaws, in set	PL
K-2030-10-S	1-91-P	2 schmale Abzughaken (Paar)	Pair narrow pulling arms (2 pcs.)	PL
K-2030-10-S	1-191-P	2 schmale Abzughaken (Paar)	Pair narrow pulling arms (2 pcs.)	PL
K-2030-10-S	1-251-P	2 schmale Abzughaken (Paar)	Pair narrow pulling arms (2 pcs.)	PL
20-1-S-T	614160	Mechanische Druckspindel	Mechanical spindle	PG3
20-1-S-T	20-1-T	2-Arm Traverse	Cross bar for 2-arm puller	PG2
20-1-S-T	1-94-P	2 extrem schmale Abzughaken (Paar)	Pair of extremely narrow pulling arms (2 pcs.)	PL
20-10-S-T	614160	Mechanische Druckspindel	Mechanical spindle	PG3
20-10-S-T	20-10-T	2-Arm Traverse	Cross bar for 2-arm puller	PG3
20-10-S-T	1-94-P	2 extrem schmale Abzughaken (Paar)	Pair of extremely narrow pulling arms (2 pcs.)	PL
20-10-SP-T	614160	Mechanische Druckspindel	Mechanical spindle	PG3
20-10-SP-T	20-10-T	2-Arm Traverse	Cross bar for 2-arm puller	PG3
20-10-SP-T	1-94-P	2 extrem schmale Abzughaken (Paar)	Pair of extremely narrow pulling arms (2 pcs.)	PL
20-10-SP-T	1-194-P	2 extrem schmale Abzughaken (Paar)	Pair of extremely narrow pulling arms (2 pcs.)	PL
20-10-SP-T	1-254-P	2 extrem schmale Abzughaken (Paar)	Pair of extremely narrow pulling arms (2 pcs.)	PL
20-1+	614160	Mechanische Druckspindel	Mechanical spindle	PG3
20-1+	20-1-T	2-Arm Traverse	Cross bar for 2-arm puller	PG2
20-1+	1-92-P	2 schnellverstellbare Abzughaken (Paar)	Pair of quick adjusting pulling arms (2 pcs.)	PL
20-10+	614160	Mechanische Druckspindel	Mechanical spindle	PG3
20-10+	20-10-T	2-Arm Traverse	Cross bar for 2-arm puller	PG3
20-10+	1-92-P	2 schnellverstellbare Abzughaken (Paar)	Pair of quick adjusting pulling arms (2 pcs.)	PL
20-2+	621220	Mechanische Druckspindel	Mechanical spindle	PG4
20-2+	20-2-T	2-Arm Traverse	Cross bar for 2-arm puller	PG4
20-2+	2-152-P	2 schnellverstellbare Abzughaken (Paar)	Pair of quick adjusting pulling arms (2 pcs.)	PL
20-20+	621220	Mechanische Druckspindel	Mechanical spindle	PG4
20-20+	20-20-T	2-Arm Traverse	Cross bar for 2-arm puller	PG5
20-20+	2-152-P	2 schnellverstellbare Abzughaken (Paar)	Pair of quick adjusting pulling arms (2 pcs.)	PL
20-3+	626280	Spindel	Mechanical screw	PG5
20-3+	20-3-T	2-Arm Traverse	Cross bar for 2-arm puller	PG7
20-3+	3-202-P	2 schnellverstellbare Abzughaken (Paar)	Pair of quick adjusting pulling arms (2 pcs.)	PL
20-30+	626280	Spindel	Mechanical screw	PG5
20-30+	20-30-T	2-Arm Traverse	Cross bar for 2-arm puller	PG7
20-30+	3-202-P	2 schnellverstellbare Abzughaken (Paar)	Pair of quick adjusting pulling arms (2 pcs.)	PL

Hinweis: Die Preise der Ersatzteile und die Preise der Preisgruppen können der jeweils aktuellen Preisliste entnommen werden. PG = Preisgruppe; PL = Preisliste;

Attention: Please find the prices of the spare parts and the groups in our latest price list. PG = Pricegroup; PL = Pricelist;

Art.- No.	Ersatzteil/ spare part	Bezeichnung	Description	Preis / price Preisgruppe/ Group
20-2+B	8-01	Lange Hydraulikspindel	Long hydraulic spindle	PL
20-2+B	20-2-T	2-Arm Traverse	Cross bar for 2-arm puller	PG4
20-2+B	2-152-P	2 schnellverstellbare Abzughaken (Paar)	Pair of quick adjusting pulling arms (2 pcs.)	PL
20-20+B	8-01	Lange Hydraulikspindel	Long hydraulic spindle	PL
20-20+B	20-20-T	2-Arm Traverse	Cross bar for 2-arm puller	PG5
20-20+B	2-152-P	2 schnellverstellbare Abzughaken (Paar)	Pair of quick adjusting pulling arms (2 pcs.)	PL
20-3+B	8-02	Lange Hydraulikspindel	Long hydraulic spindle	PL
20-3+B	20-3-T	2-Arm Traverse	Cross bar for 2-arm puller	PG7
20-3+B	3-202-P	2 schnellverstellbare Abzughaken (Paar)	Pair of quick adjusting pulling arms (2 pcs.)	PL
20-30+B	20-30-T	2-Arm Traverse	Cross bar for 2-arm puller	PG7
20-30+B	8-02	Lange Hydraulikspindel	Long hydraulic spindle	PL
20-30+B	3-202-P	2 schnellverstellbare Abzughaken (Paar)	Pair of quick adjusting pulling arms (2 pcs.)	PL
20-ST+	20-1+	2-armiger Universal Abzieher mit schnellverstellbaren Abzughaken	Universal 2-jaw puller with quick adjusting jaws	PL
20-ST+	20-10+	2-armiger Universal Abzieher mit schnellverstellbaren Abzughaken	Universal 2-jaw puller with quick adjusting jaws	PL
20-ST+	20-2+	2-armiger Universal Abzieher mit schnellverstellbaren Abzughaken	Universal 2-jaw puller with quick adjusting jaws	PL
20-ST+	20-20+	2-armiger Universal Abzieher mit schnellverstellbaren Abzughaken	Universal 2-jaw puller with quick adjusting jaws	PL
20-ST+	20-3+	2-armiger Universal Abzieher mit schnellverstellbaren Abzughaken	Universal 2-jaw puller with quick adjusting jaws	PL
20-ST+	20-STL	Ständer	Empty stand	PG5
20-1+S	614160	Mechanische Druckspindel	Mechanical spindle	PG3
20-1+S	20-1-T	2-Arm Traverse	Cross bar for 2-arm puller	PG2
20-1+S	1-93-P	2 schmale, schnellverstellbare Abzughaken (Paar)	Pair of narrow, quick adjusting pulling arms (2 pcs.)	PL
20-10+S	614160	Mechanische Druckspindel	Mechanical spindle	PG3
20-10+S	20-10-T	2-Arm Traverse	Cross bar for 2-arm puller	PG3
20-10+S	1-93-P	2 schmale, schnellverstellbare Abzughaken (Paar)	Pair of narrow, quick adjusting pulling arms (2 pcs.)	PL
20-2+S	621220	Mechanische Druckspindel	Mechanical spindle	PG4
20-2+S	20-2-T	2-Arm Traverse	Cross bar for 2-jaw puller	PG4
20-2+S	2-153-P	2 schmale, schnellverstellbare Abzughaken (Paar)	Pair of narrow, quick adjusting pulling arms (2 pcs.)	PL
20-20+S	621220	Mechanische Druckspindel	Mechanical spindle	PG4
20-20+S	20-20-T	2-Arm Traverse	Cross bar for 2-arm puller	PG5
20-20+S	2-153-P	2 schmale, schnellverstellbare Abzughaken (Paar)	Pair of narrow, quick adjusting pulling arms (2 pcs.)	PL
20-3+S	626280	Spindel	Mechanical screw	PG5
20-3+S	20-3-T	2-Arm Traverse	Cross bar for 2-arm puller	PG7
20-3+S	3-203-P	2 schmale, schnellverstellbare Abzughaken (Paar)	Pair of narrow, quick adjusting pulling arms (2 pcs.)	PL

Hinweis: Die Preise der Ersatzteile und die Preise der Preisgruppen können der jeweils aktuellen Preisliste entnommen werden. PG = Preisgruppe; PL = Preisliste;

Attention: Please find the prices of the spare parts and the groups in our latest price list. PG = Pricegroup; PL = Pricelist;

Art.-No.	Ersatzteil/ spare part	Bezeichnung	Description	Preis / price Preisgruppe/ Group
20-30+S	626280	Spindel	Mechanical screw	PG5
20-30+S	20-30-T	2-Arm Traverse	Cross bar for 2-arm puller	PG7
20-30+S	3-203-P	2 schmale, schnellverstellbare Abzughaken (Paar)	Pair of narrow, quick adjusting pulling arms (2 pcs.)	PL
20-1+S-T	614160	Mechanische Druckspindel	Mechanical spindle	PG3
20-1+S-T	20-1-T	2-Arm Traverse	Cross bar for 2-arm puller	PG2
20-1+S-T	1-95-P	2 extrem schmale, schnellverstellbare Abzughaken (Paar)	Pair of extremely narrow, quick adjusting pulling arms (2 pcs.)	PL
20-10+S-T	614160	Mechanische Druckspindel	Mechanical spindle	PG3
20-10+S-T	20-10-T	2-Arm Traverse	Cross bar for 2-arm puller	PG3
20-10+S-T	1-95-P	2 extrem schmale, schnellverstellbare Abzughaken (Paar)	Pair of extremely narrow, quick adjusting pulling arms (2 pcs.)	PL
20-10-V	614160	Mechanische Druckspindel	Mechanical spindle	PG3
20-10-V	20-10-T	2-Arm Traverse	Cross bar for 2-arm puller	PG3
20-10-V	1-96-P	2 Abzughaken (Paar)	Pair of pulling arms (2 pcs.)	PG7
20-10-V	219-V	Spannzwinde komplett	Side clamp, complete	PG4
20-10-V	1-96/219-V	2 Abzughaken mit Spannzwinde	Pair of pulling arms (2 pcs.) with side clamp	PG7
21-89	21-89-6	Spindel	Mechanical screw	PG5
21-89	VM112-12	Verbindungsmutter	Connecting nut	PG1
21-89	021089	3 Ausziehschalen (Satz)	Set of jaws (3 pcs.)	PG7
21-89	21-89-33	2 Spreizkörper (Paar)	Pair of spreaders (2 pcs.)	PG3
21-90	21-90-6	Spindel	Mechanical screw	PG4
21-90	VM34-34	Verbindungsmutter	Connecting nut	PG2
21-90	021090	3 Ausziehschalen (Satz)	Set of jaws (3 pcs.)	PG8
21-90	21-90-33	2 Spreizkörper (Paar)	Pair of spreaders (2 pcs.)	PG4
22-1	22-1-T	Traverse	Cross bar	PG1
22-1	022-106	Spindel mit Mutter, Reduzierstück, Griff	Mechanical screw female, reducing adaptor, grip	PG2
22-1	22-1-1-P	Paar Ersatzhaken mit Befestigungsmaterial	Set of pulling arms	PG2
22-2	22-2-T	Traverse	Cross bar	PG2
22-2	022-206	Spindel mit Mutter, Reduzierstück, Kugellager, Sicherungsscheibe	Mechanical screw female, reducing adaptor, bearing, lock washer	PG3
22-2	22-2-1-P	Paar Ersatzhaken mit Befestigungsmaterial	Set of pulling arms	PG3
22-3	22-3-T	Traverse	Cross bar	PG5
22-3	022-306	Spindel mit Mutter, Reduzierstück, Kugellager, Sicherungsscheibe	Mechanical screw female, reducing adaptor, bearing, lock washer	PG4
22-3	22-3-1-P	Paar Ersatzhaken mit Befestigungsmaterial	Set of pulling arms	PG4
22-4	22-4-T	Traverse	Cross bar	PG6
22-4	022406	Spindel mit Mutter, Reduzierstück, Kugellager, Sicherungsscheibe, Griff	Mechanical screw female, reducing adaptor, bearing, lock washer, grip	PG4

Hinweis: Die Preise der Ersatzteile und die Preise der Preisgruppen können der jeweils aktuellen Preisliste entnommen werden. PG = Preisgruppe; PL = Preisliste;

Attention: Please find the prices of the spare parts and the groups in our latest price list. PG = Pricegroup; PL = Pricelist;

Art.-No.	Ersatzteil/ spare part	Bezeichnung	Description	Preis / price Preisgruppe/ Group
22-4	022401	Abstützfuß, einzeln	Outrigger single	PG3
22-5	22-5-T	Traverse	Cross bar	PG7
22-5	022506	Spindel mit Mutter und Griff	Mechanical srew female,grip	PG4
22-5	022501	Abstützfuß, einzeln	Outrigger single	PG4
22-1-AS	GE4-10	Gewindeeinsatz AG M4 / AG M10	Thread adaptor male M4 / male M10	PG1
22-1-AS	GE5-10	Gewindeeinsatz AG M5 / AG M10	Thread adaptor male M5 / male M10	PG1
22-1-AS	GE6-10	Gewindeeinsatz AG M6 / AG M10	Thread adaptor male M6 / male M10	PG1
22-1-AS	GE8-10	Gewindeeinsatz AG M8 / AG M10	Thread adaptor male M8 / male M10	PG1
22-1-AS	GE10-10	Gewindeeinsatz AG M10 / AG M10	Thread adaptor male M10 / male M10	PG1
22-1-AS	GE12-10	Gewindeeinsatz AG M12 / AG M10	Thread adaptor male M12 / male M10	PG1
22-0-2	22-0-2-52	Mutter	Nut	PG0
KS-22-01	GA12-3	Gewindeadapter M12 auf M3	Thread adaptor M12 to M3	PG1
KS-22-01	GA12-4	Gewindeadapter M12 auf M4	Thread adaptor M12 to M4	PG1
KS-22-01	GA12-5	Gewindeadapter M12 auf M5	Thread adaptor M12 to M5	PG1
KS-22-01	GA12-6	Gewindeadapter M12 auf M6	Thread adaptor M12 to M6	PG1
KS-22-01	GA12-8	Gewindeadapter M12 auf M8	Thread adaptor M12 to M8	PG1
KS-22-01	GA12-10	Gewindeadapter M12 auf M10	Thread adaptor M12 to M10	PG1
KS-22-01	VM12-7	Verbindungsmutter IG M12 / IG M7	Thread adaptor female M12 / female M7	PG1
KS-22-01	GA12-3-GS	Gewindestift M3	Setscrew M3	PG0
KS-22-01	GA12-4-GS	Gewindestift M4	Setscrew M4	PG0
KS-22-01	GA12-5-GS	Gewindestift M5	Setscrew M5	PG0
KS-22-01	GA12-6-GS	Gewindestift M6	Setscrew M6	PG1
KS-22-01	GA12-8-GS	Gewindestift M8	Setscrew M8	PG1
KS-22-01	GA12-10-GS	Gewindestift M10	Setscrew M10	PG1
KS-22-01	VM12-10	Verbindungsmutter IG M12 / IG M10	Thread adaptor female M12 / female M10	PG1
KS-22-01	VM12-1516	Verbindungsmutter IG M12 / IG 15x16G	Thread adaptor female M12 / female 15x16G	PG1
KS-22-02	GA12-81	Gewindeadapter M12 auf M8x1	Thread adaptor M12 to M8x1	PG1
KS-22-02	GA12-10	Gewindeadapter M12 auf M10	Thread adaptor M12 to M10	PG1
KS-22-02	GA12-101	Gewindeadapter M12 auf M10x1	Thread adaptor M12 to M10x1	PG1
KS-22-02	GA12-121	Gewindeadapter M12 auf M12x1	Thread adaptor M12 to M12x1	PG1
KS-22-02	GA12-1515	Gewindeadapter M12 auf M15x1,5	Thread adaptor M12 to M15x1,5	PG1
KS-22-02	VM12-7	Verbindungsmutter IG M12 / IG M7	Thread adaptor female M12 / female M7	PG1
KS-22-02	VM12-10	Verbindungsmutter IG M12 / IG M10	Thread adaptor female M12 / female M10	PG1

Hinweis: Die Preise der Ersatzteile und die Preise der Preisgruppen können der jeweils aktuellen Preisliste entnommen werden. PG = Preisgruppe; PL = Preisliste;
Attention: Please find the prices of the spare parts and the groups in our latest price list. PG = Pricegroup; PL = Pricelist;

Art.- No.	Ersatzteil/ spare part	Bezeichnung	Description	Preis / price Preisgruppe/ Group
KS-22-02	VM12-1516	Verbindungsmutter IG M12 / IG 15x16G	Thread adaptor female M12 / female 15x16G	PG1
23	023002	Hakensatz	Set of pulling arms	PG4
24-A	21-1	2-schaliger Innenauszieher	Internal extractor	PL
24-A	21-2	2-schaliger Innenauszieher	Internal extractor	PL
24-A	21-3	2-schaliger Innenauszieher	Internal extractor	PL
24-A	21-4	2-schaliger Innenauszieher	Internal extractor	PL
24-A	21-5	2-schaliger Innenauszieher	Internal extractor	PL
24-A	21-6	2-schaliger Innenauszieher	Internal extractor	PL
24-A	22-1	Gegenstütze	Counterstay	PL
24-A	22-2	Gegenstütze	Counterstay	PG5
24-A	43-1	2-armiger Universal Abzieher mit selbstzentrierenden Abzughaken	Universal 2-jaw puller with self-centering jaws	PL
24-A	20-1	2-armiger Universal Abzieher	2-arm puller	PL
24-A	23	Abziehfutter für Rillenkugellager-Innenringe	Pulling chuck for deep groove bearing inner races	PL
24-B	21-1	2-schaliger Innenauszieher	Internal extractor	PL
24-B	21-2	2-schaliger Innenauszieher	Internal extractor	PL
24-B	21-3	2-schaliger Innenauszieher	Internal extractor	PL
24-B	21-4	2-schaliger Innenauszieher	Internal extractor	PL
24-B	21-5	2-schaliger Innenauszieher	Internal extractor	PL
24-B	21-6	2-schaliger Innenauszieher	Internal extractor	PL
24-B	21-7	2-schaliger Innenauszieher	Internal extractor	PL
24-B	21-8	2-schaliger Innenauszieher	Internal extractor	PL
24-B	22-1	Gegenstütze	Counterstay	PL
24-B	22-2	Gegenstütze	Counterstay	PG5
24-B	43-1	2-armiger Universal Abzieher mit selbstzentrierenden Abzughaken	Universal 2-jaw puller with self-centering jaws	PL
24-B	20-1	2-armiger Universal Abzieher	2-arm puller	PL
24-B	20-2	2-armiger Universal Abzieher	2-arm puller	PL
24-B	23	Abziehfutter für Rillenkugellager-Innenringe	Pulling chuck for deep groove bearing inner races	PL
24-C	43-1	2-armiger Universal Abzieher mit selbstzentrierenden Abzughaken	Universal 2-jaw puller with self-centering jaws	PL
24-C	20-1	2-armiger Universal Abzieher	2-arm puller	PL
24-C	20-2	2-armiger Universal Abzieher	2-arm puller	PL
24-C	23	Abziehfutter für Rillenkugellager-Innenringe	Pulling chuck for deep groove bearing inner races	PL
24-C	21-1	2-schaliger Innenauszieher	Internal extractor	PL
24-C	21-2	2-schaliger Innenauszieher	Internal extractor	PL

Hinweis: Die Preise der Ersatzteile und die Preise der Preisgruppen können der jeweils aktuellen Preisliste entnommen werden. PG = Preisgruppe; PL = Preisliste;
Attention: Please find the prices of the spare parts and the groups in our latest price list. PG = Pricegroup; PL = Pricelist;

Art.- No.	Ersatzteil/ spare part	Bezeichnung	Description	Preis / price Preisgruppe/ Group
24-C	21-3	2-schaliger Innenauszieher	Internal extractor	PL
24-C	21-4	2-schaliger Innenauszieher	Internal extractor	PL
24-C	21-6	2-schaliger Innenauszieher	Internal extractor	PL
24-C	21-7	2-schaliger Innenauszieher	Internal extractor	PL
24-C	22-1	Gegenstütze	Counterstay	PL
24-C	22-2	Gegenstütze	Counterstay	PG5
24-C	22-4	Gegenstütze	Counterstay	PL
24-C	21-89	3-schaliger Innenauszieher	3-shell internal extractor	PL
25-K	21-00	2-schaliger Innenauszieher	Internal extractor	PL
25-K	21-02	2-schaliger Innenauszieher	Internal extractor	PL
25-K	21-2	2-schaliger Innenauszieher	Internal extractor	PL
25-K	22-1	Gegenstütze	Counterstay	PL
25-A	21-1	2-schaliger Innenauszieher	Internal extractor	PL
25-A	21-2	2-schaliger Innenauszieher	Internal extractor	PL
25-A	21-3	2-schaliger Innenauszieher	Internal extractor	PL
25-A	21-4	2-schaliger Innenauszieher	Internal extractor	PL
25-A	21-5	2-schaliger Innenauszieher	Internal extractor	PL
25-A	21-6	2-schaliger Innenauszieher	Internal extractor	PL
25-A	22-1	Gegenstütze	Counterstay	PL
25-A	22-2	Gegenstütze	Counterstay	PG5
25-B	21-1	2-schaliger Innenauszieher	Internal extractor	PL
25-B	21-2	2-schaliger Innenauszieher	Internal extractor	PL
25-B	21-3	2-schaliger Innenauszieher	Internal extractor	PL
25-B	21-4	2-schaliger Innenauszieher	Internal extractor	PL
25-B	21-5	2-schaliger Innenauszieher	Internal extractor	PL
25-B	21-6	2-schaliger Innenauszieher	Internal extractor	PL
25-B	21-7	2-schaliger Innenauszieher	Internal extractor	PL
25-B	21-8	2-schaliger Innenauszieher	Internal extractor	PL
25-B	22-1	Gegenstütze	Counterstay	PL
25-B	22-2	Gegenstütze	Counterstay	PG5
25-C	21-1	2-schaliger Innenauszieher	Internal extractor	PL
25-C	21-2	2-schaliger Innenauszieher	Internal extractor	PL
25-C	21-3	2-schaliger Innenauszieher	Internal extractor	PL

Hinweis: Die Preise der Ersatzteile und die Preise der Preisgruppen können der jeweils aktuellen Preisliste entnommen werden. PG = Preisgruppe; PL = Preisliste;
Attention: Please find the prices of the spare parts and the groups in our latest price list. PG = Pricegroup; PL = Pricelist;

Art.- No.	Ersatzteil/ spare part	Bezeichnung	Description	Preis / price Preisgruppe/ Group
25-C	21-4	2-schaliger Innenauszieher	Internal extractor	PL
25-C	21-5	2-schaliger Innenauszieher	Internal extractor	PL
25-C	21-6	2-schaliger Innenauszieher	Internal extractor	PL
25-C	21-7	2-schaliger Innenauszieher	Internal extractor	PL
25-C	21-89	3-schaliger Innenauszieher	3-shell internal extractor	PL
25-C	22-1	Gegenstütze	Counterstay	PL
25-C	22-2	Gegenstütze	Counterstay	PG5
25-C	22-4	Gegenstütze	Counterstay	PL
25-N	21-41	2-schaliger Nadellager Auszieher	Needle bearing extractor	PL
25-N	21-42	2-schaliger Nadellager Auszieher	Needle bearing extractor	PL
25-N	21-43	2-schaliger Nadellager Auszieher	Needle bearing extractor	PL
25-N	21-44	2-schaliger Nadellager Auszieher	Needle bearing extractor	PL
25-N	21-45	2-schaliger Nadellager Auszieher	Needle bearing extractor	PL
25-N	21-46	2-schaliger Nadellager Auszieher	Needle bearing extractor	PL
25-N	22-1	Gegenstütze	Counterstay	PL
27-A	43-001	Kleinteilabzieher	Small part puller	PL
27-A	43-1-T	Traverse	Cross bar	PG2
27-A	43-1-206	Mechanische Druckspindel	Mechanical spindle	PG2
27-A	43-001-50-P	2 Abzughaken (Paar)	Pair of pulling arms (2 pcs.)	PG2
27-A	204-0	2-armiger Lagerabzieher „Cobra“ mit Trennkralle und seitlicher Spann- zwinde	2-arm bearing puller "Cobra" with separating claw and side clamp	PL
27-A	204-0-T	Traverse	Cross bar	PG3
27-A	204-0-70-P	2 Abzughaken (Paar)	Pair of pulling arms (2 pcs.)	PG4
27-A	610094	Mechanische Druckspindel	Mechanical spindle	PG1
27-A	204001	Spannzwinde komplett	Side clamp, complete	PG2
27-A	21-01-E	Innenauszieher mit segmentierten Greifkanten	Internal extractor with segmented grasp edge	PL
27-A	21-1-E	Innenauszieher mit segmentierten Greifkanten	Internal extractor with segmented grasp edge	PL
27-A	21-2-E	Innenauszieher mit segmentierten Greifkanten	Internal extractor with segmented grasp edge	PL
27-A	21-3-E	Innenauszieher mit segmentierten Greifkanten	Internal extractor with segmented grasp edge	PL
27-A	21-4-E	Innenauszieher mit segmentierten Greifkanten	Internal extractor with segmented grasp edge	PL
27-A	21-5-E	Innenauszieher mit segmentierten Greifkanten	Internal extractor with segmented grasp edge	PL
27-A	69-A-T	Traverse	Cross bar	PG4
27-A	610145	Spindel	Mechanical screw	PG2

Hinweis: Die Preise der Ersatzteile und die Preise der Preisgruppen können der jeweils aktuellen Preisliste entnommen werden. PG = Preisgruppe; PL = Preisliste;

Attention: Please find the prices of the spare parts and the groups in our latest price list. PG = Pricegroup; PL = Pricelist;

Art.-No.	Ersatzteil/ spare part	Bezeichnung	Description	Preis / price Preisgruppe/ Group
28-1	620172	Mechanische Druckspindel	Mechanical spindle	PG4
28-1	28-1-T	Traverse	Cross bar	PG3
28-1	28-100-P	2 Abzughaken (Paar)	Pair of pulling arms (2 pcs.)	PG5
28-2	620172	Mechanische Druckspindel	Mechanical spindle	PG5
28-2	28-1-T	Traverse	Cross bar	PG3
28-2	28-125-P	2 Abzughaken (Paar)	Pair of pulling arms (2 pcs.)	PG5
28-3	620230	Mechanische Druckspindel	Mechanical spindle	PG5
28-3	28-3-T	Traverse	Cross bar	PG4
28-3	28-175-P	2 Abzughaken (Paar)	Pair of pulling arms (2 pcs.)	PG5
28-4	620250	Mechanische Druckspindel	Mechanical spindle	PG5
28-4	28-3-T	Traverse	Cross bar	PG4
28-4	28-250-P	2 Abzughaken (Paar)	Pair of pulling arms (2 pcs.)	PG5
29-B	15-2	Trennvorrichtung	Separators	PL
29-B	18-2	Abziehvorrichtung	Pulling device	PL
29-B	19-2-P	2 Verlängerungen für Abziehvorrichtungen (Paar)	Pair of extensions for pulling device (2 pcs.)	PL
29-B	70-1	Rillenkugellager-Abzieher	Ball bearing extractor	PL
29-B	70-711	Satz Abzughaken für 70-1	Pulling arm sets for 70-1	PL
29-B	70-712	Satz Abzughaken für 70-1	Pulling arm sets for 70-1	PL
29-B	70-713	Satz Abzughaken für 70-1	Pulling arm sets for 70-1	PL
29-B	204-02	2-armiger Lagerabzieher „Cobra“ mit Trennkralle und seitlicher Spannzwinge	2-arm bearing puller "Cobra" with separating claw and side clamp	PL
29-B	482-2	2-armiger Universal Abzieher mit Autogrip	Universal 2-arm puller with Autogrip	PL
29-B	482-3	2-armiger Universal Abzieher mit Autogrip	Universal 2-arm puller with Autogrip	PL
29-B	69-A	Kugellager-Abzieh-Satz	Ball bearing extractor set	PL
30-1	614135	Mechanische Druckspindel	Mechanical spindle	PG3
30-1	30-1-T	3-Arm Traverse	Cross bar for 3-jaw puller	PG3
30-1	1-90-S	3 Abzughaken (Satz)	Set of pulling arms (3 pcs.)	PL
30-10	614135	Mechanische Druckspindel	Mechanical spindle	PG3
30-10	30-10-T	Traverse	Cross bar	PG4
30-10	1-90-S	3 Abzughaken (Satz)	Set of pulling arms (3 pcs.)	PL
30-2	621220	Mechanische Druckspindel	Mechanical spindle	PG4
30-2	30-2-T	3-Arm Traverse	Cross bar for 3-jaw puller	PG6
30-2	2-150-S	3 Abzughaken (Satz)	Set of pulling arms (3 pcs.)	PL

Hinweis: Die Preise der Ersatzteile und die Preise der Preisgruppen können der jeweils aktuellen Preisliste entnommen werden. PG = Preisgruppe; PL = Preisliste;

Attention: Please find the prices of the spare parts and the groups in our latest price list. PG = Pricegroup; PL = Pricelist;

Art.- No.	Ersatzteil/ spare part	Bezeichnung	Description	Preis / price Preisgruppe/ Group
30-20	621220	Mechanische Druckspindel	Mechanical spindle	PG4
30-20	30-20-T3	3-Arm Traverse	Cross bar for 3-jaw puller	PG6
30-20	2-150-S	3 Abzughaken (Satz)	Set of pulling arms (3 pcs.)	PL
30-3	626280	Spindel	Mechanical screw	PG5
30-3	30-3-T	3-Arm Traverse	Cross bar for 3-jaw puller	PG8
30-3	3-200-S	3 Abzughaken (Satz)	Set of pulling arms (3 pcs.)	PL
30-30	626280	Spindel	Mechanical screw	PG5
30-30	30-30-T	Traverse	Cross bar	PG8
30-30	3-200-S	3 Abzughaken (Satz)	Set of pulling arms (3 pcs.)	PL
30-4	633400	Mechanische Druckspindel	Mechanical spindle	PG7
30-4	11-375	Traverse für Abzieher 11-0 mit Buchse	Cross bar for puller 11-0 with sleeve	PG11
30-4	3-200-S	3 Abzughaken (Satz)	Set of pulling arms (3 pcs.)	PL
30-40	637350	Spindel	Mechanical screw	PG8
30-40	11-520	Traverse für Abzieher 11-1 mit Buchse	Cross bar for puller 11-1 with sleeve	PG12
30-40	3-200-S	3 Abzughaken (Satz)	Set of pulling arms (3 pcs.)	PL
30-5	637350	Spindel	Mechanical screw	PG8
30-5	11-650	Traverse für Abzieher 11-2 mit Buchse	Cross bar for puller 11-2 with sleeve	PG12
30-5	4-SP-S	3 Abzughaken mit verstellbarer Länge (Satz)	Set of pulling arms, adjustable length (3 pcs.)	PL
30-1-2	614160	Mechanische Druckspindel	Mechanical spindle	PG3
30-1-2	30-1-T	3-Arm Traverse	Cross bar for 3-jaw puller	PG3
30-1-2	1-190-S	3 Abzughaken (Satz)	Set of pulling arms (3 pcs.)	PL
30-10-2	614160	Mechanische Druckspindel	Mechanical spindle	PG3
30-10-2	30-10-T	Traverse	Cross bar	PG4
30-10-2	1-190-S	3 Abzughaken (Satz)	Set of pulling arms (3 pcs.)	PL
30-2-3	621220	Mechanische Druckspindel	Mechanical spindle	PG4
30-2-3	30-2-T	3-Arm Traverse	Cross bar for 3-jaw puller	PG6
30-2-3	2-300-S	3 Abzughaken (Satz)	Set of pulling arms (3 pcs.)	PL
30-20-3	621220	Mechanische Druckspindel	Mechanical spindle	PG4
30-20-3	30-20-T3	3-Arm Traverse	Cross bar for 3-jaw puller	PG6
30-20-3	2-300-S	3 Abzughaken (Satz)	Set of pulling arms (3 pcs.)	PL
30-3-25	626280	Spindel	Mechanical screw	PG5
30-3-25	30-3-T	3-Arm Traverse	Cross bar for 3-jaw puller	PG8
30-3-25	3-250-S	3-armiger Universal Abzieher mit verlängerten Abzughaken	Set of arms 250 mm (3 pcs.)	PL

Hinweis: Die Preise der Ersatzteile und die Preise der Preisgruppen können der jeweils aktuellen Preisliste entnommen werden. PG = Preisgruppe; PL = Preisliste;
Attention: Please find the prices of the spare parts and the groups in our latest price list. PG = Pricegroup; PL = Pricelist;

Art.-No.	Ersatzteil/ spare part	Bezeichnung	Description	Preis / price Preisgruppe/ Group
30-3-3	626280	Spindel	Mechanical screw	PG5
30-3-3	30-3-T	3-Arm Traverse	Cross bar for 3-jaw puller	PG8
30-3-3	3-300-S	3 Abzughaken (Satz)	Set of pulling arms (3 pcs.)	PL
30-3-4	626280	Spindel	Mechanical screw	PG5
30-3-4	30-3-T	3-Arm Traverse	Cross bar for 3-jaw puller	PG8
30-3-4	3-400-S	3 Abzughaken (Satz)	Set of pulling arms (3 pcs.)	PL
30-3-5	626280	Spindel	Mechanical screw	PG5
30-3-5	30-3-T	3-Arm Traverse	Cross bar for 3-jaw puller	PG8
30-3-5	3-500-S	3 Abzughaken (Satz)	Set of pulling arms (3 pcs.)	PL
30-2-B	8-01	Lange Hydraulikspindel	Long hydraulic spindle	PL
30-2-B	30-2-T	3-Arm Traverse	Cross bar for 3-jaw puller	PG6
30-2-B	2-150-S	3 Abzughaken (Satz)	Set of pulling arms (3 pcs.)	PL
30-20-B	8-01	Lange Hydraulikspindel	Long hydraulic spindle	PL
30-20-B	30-20-T3	3-Arm Traverse	Cross bar for 3-jaw puller	PG6
30-20-B	2-150-S	3 Abzughaken (Satz)	Set of pulling arms (3 pcs.)	PL
30-3-B	8-02	Lange Hydraulikspindel	Long hydraulic spindle	PL
30-3-B	30-3-T	3-Arm Traverse	Cross bar for 3-jaw puller	PG8
30-3-B	3-200-S	3 Abzughaken (Satz)	Set of pulling arms (3 pcs.)	PL
30-30-B	8-02	Lange Hydraulikspindel	Long hydraulic spindle	PL
30-30-B	30-30-T	Traverse	Cross bar	PG8
30-30-B	3-200-S	3 Abzughaken (Satz)	Set of pulling arms (3 pcs.)	PL
30-2-3-B	8-01	Lange Hydraulikspindel	Long hydraulic spindle	PL
30-2-3-B	30-2-T	3-Arm Traverse	Cross bar for 3-jaw puller	PG6
30-2-3-B	2-300-S	3 Abzughaken (Satz)	Set of pulling arms (3 pcs.)	PL
30-20-3-B	8-01	Lange Hydraulikspindel	Long hydraulic spindle	PL
30-20-3-B	30-20-T3	3-Arm Traverse	Cross bar for 3-jaw puller	PG6
30-20-3-B	2-300-S	3 Abzughaken (Satz)	Set of pulling arms (3 pcs.)	PL
30-3-3-B	8-02	Lange Hydraulikspindel	Long hydraulic spindle	PL
30-3-3-B	30-3-T	3-Arm Traverse	Cross bar for 3-jaw puller	PG8
30-3-3-B	3-300-S	3 Abzughaken (Satz)	Set of pulling arms (3 pcs.)	PL
30-3-4-B	8-02	Lange Hydraulikspindel	Long hydraulic spindle	PL
30-3-4-B	30-3-T	3-Arm Traverse	Cross bar for 3-jaw puller	PG8
30-3-4-B	3-400-S	3 Abzughaken (Satz)	Set of pulling arms (3 pcs.)	PL

Hinweis: Die Preise der Ersatzteile und die Preise der Preisgruppen können der jeweils aktuellen Preisliste entnommen werden. PG = Preisgruppe; PL = Preisliste;

Attention: Please find the prices of the spare parts and the groups in our latest price list. PG = Pricegroup; PL = Pricelist;

Art.- No.	Ersatzteil/ spare part	Bezeichnung	Description	Preis / price Preisgruppe/ Group
30-3-5-B	8-02	Lange Hydraulikspindel	Long hydraulic spindle	PL
30-3-5-B	30-3-T	3-Arm Traverse	Cross bar for 3-jaw puller	PG8
30-3-5-B	3-500-S	3 Abzughaken (Satz)	Set of pulling arms (3 pcs.)	PL
30-10-P3	614135	Mechanische Druckspindel	Mechanical spindle	PG3
30-10-P3	30-10-T	Traverse	Cross bar	PG4
30-10-P3	1-90-S	3 Abzughaken (Satz)	Set of pulling arms (3 pcs.)	PL
30-10-P3	1-190-S	3 Abzughaken (Satz)	Set of pulling arms (3 pcs.)	PL
30-10-P3	1-250-S	3 Abzughaken (Satz)	Set of pulling arms (3 pcs.)	PL
30-20-P2	621220	Mechanische Druckspindel	Mechanical spindle	PG4
30-20-P2	30-20-T3	3-Arm Traverse	Cross bar for 3-jaw puller	PG6
30-20-P2	2-150-S	3 Abzughaken (Satz)	Set of pulling arms (3 pcs.)	PL
30-20-P2	2-300-S	3 Abzughaken (Satz)	Set of pulling arms (3 pcs.)	PL
30-3-P3	626280	Spindel	Mechanical screw	PG5
30-3-P3	30-3-T	3-Arm Traverse	Cross bar for 3-jaw puller	PG8
30-3-P3	3-200-S	3 Abzughaken (Satz)	Set of pulling arms (3 pcs.)	PL
30-3-P3	3-300-S	3 Abzughaken (Satz)	Set of pulling arms (3 pcs.)	PL
30-3-P3	3-400-S	3 Abzughaken (Satz)	Set of pulling arms (3 pcs.)	PL
30-1-S	614135	Mechanische Druckspindel	Mechanical spindle	PG3
30-1-S	30-1-T	3-Arm Traverse	Cross bar for 3-jaw puller	PG3
30-1-S	1-91-S	3 schmale Abzughaken (Satz)	3 narrow jaws (set)	PG5
30-10-S	614135	Mechanische Druckspindel	Mechanical spindle	PG3
30-10-S	30-10-T	Traverse	Cross bar	PG4
30-10-S	1-91-S	3 schmale Abzughaken (Satz)	3 narrow jaws (set)	PG5
30-2-S	621220	Mechanische Druckspindel	Mechanical spindle	PG4
30-2-S	30-2-T	3-Arm Traverse	Cross bar for 3-jaw puller	PG6
30-2-S	2-151-S	3 schmale Abzughaken (Satz)	3 narrow jaws (set)	PL
30-20-S	621220	Mechanische Druckspindel	Mechanical spindle	PG4
30-20-S	30-20-T3	3-Arm Traverse	Cross bar for 3-jaw puller	PG6
30-20-S	2-151-S	3 schmale Abzughaken (Satz)	3 narrow jaws (set)	PL
30-3-S	626280	Spindel	Mechanical screw	PG5
30-3-S	3-201-S	3 schmale Abzughaken (Satz)	3 narrow jaws (set)	PL
30-3-S	30-3-T	3-Arm Traverse	Cross bar for 3-jaw puller	PG8
30-10-SP	614135	Mechanische Druckspindel	Mechanical spindle	PG3

Hinweis: Die Preise der Ersatzteile und die Preise der Preisgruppen können der jeweils aktuellen Preisliste entnommen werden. PG = Preisgruppe; PL = Preisliste;
Attention: Please find the prices of the spare parts and the groups in our latest price list. PG = Pricegroup; PL = Pricelist;

Art.- No.	Ersatzteil/ spare part	Bezeichnung	Description	Preis / price Preisgruppe/ Group
30-10-SP	30-10-T	Traverse	Cross bar	PG4
30-10-SP	1-91-S	3 schmale Abzughaken (Satz)	3 narrow jaws (set)	PG5
30-10-SP	1-191-S	3 schmale Abzughaken (Satz)	3 narrow jaws (set)	PL
30-10-SP	1-251-S	3 schmale Abzughaken (Satz)	3 narrow jaws (set)	PL
30-20-SP	621220	Mechanische Druckspindel	Mechanical spindle	PG4
30-20-SP	30-20-T3	3-Arm Traverse	Cross bar for 3-jaw puller	PG6
30-20-SP	2-151-S	3 schmale Abzughaken (Satz)	3 narrow jaws (set)	PL
30-20-SP	2-301-S	3 schmale Abzughaken (Satz)	3 narrow jaws (set)	PL
30-3-SP	626280	Spindel	Mechanical screw	PG5
30-3-SP	30-3-T	3-Arm Traverse	Cross bar for 3-jaw puller	PG8
30-3-SP	3-201-S	3 schmale Abzughaken (Satz)	3 narrow jaws (set)	PL
30-3-SP	3-301-S	3 schmale Abzughaken (Satz)	3 narrow jaws (set)	PL
30-3-SP	3-401-S	3 schmale Abzughaken (Satz)	3 narrow jaws (set)	PL
30-1-S-T	614135	Mechanische Druckspindel	Mechanical spindle	PG3
30-1-S-T	30-1-T	3-Arm Traverse	Cross bar for 3-jaw puller	PG3
30-1-S-T	1-94-S	3 extrem schmale Abzughaken (Satz)	3 extremely narrow jaws (set)	PG5
30-10-S-T	614135	Mechanische Druckspindel	Mechanical spindle	PG3
30-10-S-T	30-10-T	Traverse	Cross bar	PG4
30-10-S-T	1-94-S	3 extrem schmale Abzughaken (Satz)	3 extremely narrow jaws (set)	PG5
30-1+	614135	Mechanische Druckspindel	Mechanical spindle	PG3
30-1+	30-1-T	3-Arm Traverse	Cross bar for 3-jaw puller	PG3
30-1+	1-90-S	3 Abzughaken (Satz)	Set of pulling arms (3 pcs.)	PL
30-10+	614135	Mechanische Druckspindel	Mechanical spindle	PG3
30-10+	30-10-T	Traverse	Cross bar	PG4
30-10+	1-92-S	3 schnellverstellbare Abzughaken (Satz)	3 quick adjusting jaws (set)	PL
30-2+	621220	Mechanische Druckspindel	Mechanical spindle	PG4
30-2+	30-2-T	3-Arm Traverse	Cross bar for 3-jaw puller	PG6
30-2+	2-152-S	3 schnellverstellbare Abzughaken (Satz)	3 quick adjusting jaws (set)	PL
30-20+	621220	Mechanische Druckspindel	Mechanical spindle	PG4
30-20+	30-20-T3	3-Arm Traverse	Cross bar for 3-jaw puller	PG6
30-20+	2-152-S	3 schnellverstellbare Abzughaken (Satz)	3 quick adjusting jaws (set)	PL
30-3+	626280	Spindel	Mechanical screw	PG5
30-3+	30-3-T	3-Arm Traverse	Cross bar for 3-jaw puller	PG8

Hinweis: Die Preise der Ersatzteile und die Preise der Preisgruppen können der jeweils aktuellen Preisliste entnommen werden. PG = Preisgruppe; PL = Preisliste;

Attention: Please find the prices of the spare parts and the groups in our latest price list. PG = Pricegroup; PL = Pricelist;

Art.- No.	Ersatzteil/ spare part	Bezeichnung	Description	Preis / price Preisgruppe/ Group
30-3+	3-202-S	3 schnellverstellbare Abzughaken (Satz)	3 quick adjusting jaws (set)	PL
30-30+	626280	Spindel	Mechanical screw	PG5
30-30+	30-30-T	Traverse	Cross bar	PG8
30-30+	3-202-S	3 schnellverstellbare Abzughaken (Satz)	3 quick adjusting jaws (set)	PL
30-2+B	8-01	Lange Hydraulikspindel	Long hydraulic spindle	PL
30-2+B	30-2-T	3-Arm Traverse	Cross bar for 3-jaw puller	PG6
30-2+B	2-152-S	3 schnellverstellbare Abzughaken (Satz)	3 quick adjusting jaws (set)	PL
30-20+B	8-01	Lange Hydraulikspindel	Long hydraulic spindle	PL
30-20+B	30-20-T3	3-Arm Traverse	Cross bar for 3-jaw puller	PG6
30-20+B	2-152-S	3 schnellverstellbare Abzughaken (Satz)	3 quick adjusting jaws (set)	PL
30-3+B	8-02	Lange Hydraulikspindel	Long hydraulic spindle	PL
30-3+B	30-3-T	3-Arm Traverse	Cross bar for 3-jaw puller	PG8
30-3+B	3-202-S	3 schnellverstellbare Abzughaken (Satz)	3 quick adjusting jaws (set)	PL
30-30+B	8-02	Lange Hydraulikspindel	Long hydraulic spindle	PL
30-30+B	30-30-T	Traverse	Cross bar	PG8
30-30+B	3-202-S	3 schnellverstellbare Abzughaken (Satz)	3 quick adjusting jaws (set)	PL
30-1+S	614135	Mechanische Druckspindel	Mechanical spindle	PG3
30-1+S	30-1-T	3-Arm Traverse	Cross bar for 3-jaw puller	PG3
30-1+S	1-93-S	3 schmale, schnellverstellbare Abzughaken (Satz)	3 narrow, quick adjusting jaws (set)	PL
30-10+S	614135	Mechanische Druckspindel	Mechanical spindle	PG3
30-10+S	30-10-T	Traverse	Cross bar	PG4
30-10+S	1-93-S	3 schmale, schnellverstellbare Abzughaken (Satz)	3 narrow, quick adjusting jaws (set)	PL
30-2+S	621220	Mechanische Druckspindel	Mechanical spindle	PG4
30-2+S	30-2-T	3-Arm Traverse	Cross bar for 3-jaw puller	PG6
30-2+S	2-153-S	3 schmale, schnellverstellbare Abzughaken (Satz)	3 narrow, quick adjusting jaws (set)	PL
30-20+S	621220	Mechanische Druckspindel	Mechanical spindle	PG4
30-20+S	30-20-T3	3-Arm Traverse	Cross bar for 3-jaw puller	PG6
30-20+S	2-153-S	3 schmale, schnellverstellbare Abzughaken (Satz)	3 narrow, quick adjusting jaws (set)	PL
30-3+S	626280	Spindel	Mechanical screw	PG5
30-3+S	30-3-T	3-Arm Traverse	Cross bar for 3-jaw puller	PG8
30-3+S	3-203-S	3 schmale, schnellverstellbare Abzughaken (Satz)	3 narrow, quick adjusting jaws (set)	PL
30-1+S-T	614135	Mechanische Druckspindel	Mechanical spindle	PG3
30-1+S-T	30-1-T	3-Arm Traverse	Cross bar for 3-jaw puller	PG3

Hinweis: Die Preise der Ersatzteile und die Preise der Preisgruppen können der jeweils aktuellen Preisliste entnommen werden. PG = Preisgruppe; PL = Preisliste;
Attention: Please find the prices of the spare parts and the groups in our latest price list. PG = Pricegroup; PL = Pricelist;

Art.- No.	Ersatzteil/ spare part	Bezeichnung	Description	Preis / price Preisgruppe/ Group
30-1+S-T	1-95-S	3 extrem schmale, schnellverstellbare Abzughaken (Satz)	3 extremely narrow, quick adjusting jaws (set)	PL
30-10+S-T	614135	Mechanische Druckspindel	Mechanical spindle	PG3
30-10+S-T	30-10-T	Traverse	Cross bar	PG4
30-10+S-T	1-95-S	3 extrem schmale, schnellverstellbare Abzughaken (Satz)	3 extremely narrow, quick adjusting jaws (set)	PL
31-1	621220	Mechanische Druckspindel	Mechanical spindle	PG4
31-2	621220	Mechanische Druckspindel	Mechanical spindle	PG4
32-1	614135	Mechanische Druckspindel	Mechanical spindle	PG3
32-2	618175	Mechanische Druckspindel	Mechanical spindle	PG3
33	614135	Mechanische Druckspindel	Mechanical spindle	PG3
33	033003	1 Abzughaken (einzeln) lang	Pulling arm (1 pc.), long	PG2
33	033001	1 Abzughaken (einzeln) kurz	Pulling arm (1 pc.), short	PG2
34-0	614135	Mechanische Druckspindel	Mechanical spindle	PG3
34-0	034001	2 Abzughaken (Paar)	Pair of pulling arms (2 pcs.)	PG2
34-1	614135	Mechanische Druckspindel	Mechanical spindle	PG3
34-1	034001	2 Abzughaken (Paar)	Pair of pulling arms (2 pcs.)	PG2
34-1	034000	12 Abzughaken lang (Paar)	Pair of pulling arms long (2 pcs.)	PG3
38	626181	Spindel	Mechanical screw	PG3
38	38-T	Teller	Disc for 38	PG4
38	38-1	Einzelabzughaken für Universal-Radnabenabzieher 38	Single pulling arm for hub puller 38	PL
38	40-3-8	Schlagkurbel für Universal-Radnabenabzieher 38/40	Impact key for universal hub puller 38/40	PL
40-3	40-3-1	Einzelabzughaken für Universal-Radnabenabzieher 40	Single pulling arm for hub puller 40	PG2
40-3	40-3-8	Schlagkurbel für Universal-Radnabenabzieher 38/40	Impact key for universal hub puller 38/40	PL
40-3	04030005	Teller komplett mit Büchse	Disc with threaded bush for 40-3	PG4
40-5	40-3-1	Einzelabzughaken für Universal-Radnabenabzieher 40	Single pulling arm for hub puller 40	PG2
40-5	40-3-8	Schlagkurbel für Universal-Radnabenabzieher 38/40	Impact key for universal hub puller 38/40	PL
40-5	04030005	Teller komplett mit Büchse	Disc with threaded bush for 40-3	PG4
41-0	610070	Mechanische Druckspindel	Mechanical spindle	PG1
41-0	41-0-T	Traverse	Cross bar	PG1
41-0	41-0-40-P	2 Abzughaken (Paar)	Pair of pulling arms (2 pcs.)	PG1
41-1	609087	Mechanische Druckspindel	Mechanical spindle	PG1
41-1	41-1-T	Traverse	Cross bar	PG1
41-1	41-1-65-P	2 Abzughaken (Paar)	Pair of pulling arms (2 pcs.)	PG1
41-2	609105	Mechanische Druckspindel	Mechanical spindle	PG1

Hinweis: Die Preise der Ersatzteile und die Preise der Preisgruppen können der jeweils aktuellen Preisliste entnommen werden. PG = Preisgruppe; PL = Preisliste;

Attention: Please find the prices of the spare parts and the groups in our latest price list. PG = Pricegroup; PL = Pricelist;

Art.- No.	Ersatzteil/ spare part	Bezeichnung	Description	Preis / price Preisgruppe/ Group
41-2	41-1-T	Traverse	Cross bar	PG1
41-2	41-2-80-P	2 Abzughaken (Paar)	Pair of pulling arms (2 pcs.)	PG1
41-3	612150	Mechanische Druckspindel	Mechanical spindle	PG2
41-3	201-0-T	Traverse	Cross bar	PG1
41-3	41-3-120-P	2 Abzughaken (Paar)	Pair of pulling arms (2 pcs.)	PG3
41-4	614200	Mechanische Druckspindel	Mechanical spindle	PG3
41-4	201-1-T	Traverse	Cross bar	PG1
41-4	41-4-160-P	2 Abzughaken (Paar)	Pair of pulling arms (2 pcs.)	PG3
41-5	621245	Mechanische Druckspindel	Mechanical spindle	PG4
41-5	201-2-T	Traverse	Cross bar	PG2
41-5	41-5-200-P	2 Abzughaken (Paar)	Pair of pulling arms (2 pcs.)	PG5
41-5-B	8-01	Lange Hydraulikspindel	Long hydraulic spindle	PL
41-5-B	201-2-T	Traverse	Cross bar	PG2
41-5-B	41-5-200-P	2 Abzughaken (Paar)	Pair of pulling arms (2 pcs.)	PG5
42-0	610070	Mechanische Druckspindel	Mechanical spindle	PG1
42-0	42-0-T	Traverse	Cross bar	PG1
42-0	42-0-40-S	3-armiger Universal Abzieher mit schwenkbaren Abzughaken	Set of arms for 42-0 (3 pcs.)	PG2
42-1	609087	Mechanische Druckspindel	Mechanical spindle	PG1
42-1	42-1-T	Traverse	Cross bar	PG1
42-1	42-1-65-S	3-armiger Universal Abzieher mit schwenkbaren Abzughaken	Set of arms for 42-1 (3 pcs.)	PG1
42-2	609105	Mechanische Druckspindel	Mechanical spindle	PG1
42-2	42-1-T	Traverse	Cross bar	PG1
42-2	42-2-80-S	3-armiger Universal Abzieher mit schwenkbaren Abzughaken	Set of arms for 42-2 (3 pcs.)	PG2
42-3	612150	Mechanische Druckspindel	Mechanical spindle	PG2
42-3	202-0-T	Traverse	Cross bar	PG2
42-3	42-3-120-S	3-armiger Universal Abzieher mit schwenkbaren Abzughaken	Set of arms for 42-3 (3 pcs.)	PG4
42-4	614200	Mechanische Druckspindel	Mechanical spindle	PG3
42-4	202-1-T	Traverse	Cross bar	PG2
42-4	42-4-160-S	3-armiger Universal Abzieher mit schwenkbaren Abzughaken	Set of arms for 42-4 (3 pcs.)	PG4
42-5	621300	Mechanische Druckspindel	Mechanical spindle	PG4
42-5	202-2-T	Traverse	Cross bar	PG3
42-5	42-5-200-S	3-armiger Universal Abzieher mit schwenkbaren Abzughaken	Set of arms for 42-5 (3 pcs.)	PG6
42-5-B	8-01	Lange Hydraulikspindel	Long hydraulic spindle	PL

Hinweis: Die Preise der Ersatzteile und die Preise der Preisgruppen können der jeweils aktuellen Preisliste entnommen werden. PG = Preisgruppe; PL = Preisliste;

Attention: Please find the prices of the spare parts and the groups in our latest price list. PG = Pricegroup; PL = Pricelist;

Art.- No.	Ersatzteil/ spare part	Bezeichnung	Description	Preis / price Preisgruppe/ Group
42-5-B	202-2-T	Traverse	Cross bar	PG3
42-5-B	42-5-200-S	3-armiger Universal Abzieher mit schwenkbaren Abzughaken	Set of arms for 42-5 (3 pcs.)	PG6
43-001	43-001-206	Mechanische Druckspindel	Mechanical spindle	PG2
43-001	43-1-T	Traverse	Cross bar	PG2
43-001	43-001-50-P	2 Abzughaken (Paar)	Pair of pulling arms (2 pcs.)	PG2
43-011	43-001-206	Mechanische Druckspindel	Mechanical spindle	PG2
43-011	43-11-T	Traverse	Cross bar	PG2
43-011	43-011-50-S	3-armiger Kleinteilabzieher mit selbstzentrierenden Abzughaken	3 pulling arms (set)	PG3
43-1	43-1-206	Mechanische Druckspindel	Mechanical spindle	PG2
43-1	43-1-T	Traverse	Cross bar	PG2
43-1	43-1-50-P	2 Abzughaken (Paar)	Pair of pulling arms (2 pcs.)	PG1
43-2	43-1-206	Mechanische Druckspindel	Mechanical spindle	PG2
43-2	43-1-T	Traverse	Cross bar	PG2
43-2	43-2-70-P	2 Abzughaken (Paar)	Pair of pulling arms (2 pcs.)	PG1
43-3	43-3-206	Mechanische Druckspindel	Mechanical spindle	PG2
43-3	43-1-T	Traverse	Cross bar	PG2
43-3	43-3-80-P	2 Abzughaken (Paar)	Pair of pulling arms (2 pcs.)	PG1
43-11	43-1-206	Mechanische Druckspindel	Mechanical spindle	PG2
43-11	43-11-T	Traverse	Cross bar	PG2
43-11	43-11-50-S	3 Abzughaken (Satz)	Set of pulling arms (3 pcs.)	PG2
43-12	43-1-206	Mechanische Druckspindel	Mechanical spindle	PG2
43-12	43-11-T	Traverse	Cross bar	PG2
43-12	43-12-70-S	3 Abzughaken (Satz)	Set of pulling arms (3 pcs.)	PG2
43-13	43-3-206	Mechanische Druckspindel	Mechanical spindle	PG2
43-13	43-11-T	Traverse	Cross bar	PG2
43-13	43-13-80-S	3 Abzughaken (Satz)	Set of pulling arms (3 pcs.)	PG2
44-1	44-1-206	Traverseninnenbuchse mit Spindel	Screw with inner sleeve for cross bar	PG2
44-1	44-1-T	Traverse	Cross bar	PG1
44-1	44-1-100-P	2 Abzughaken (Paar)	Pair of pulling arms (2 pcs.)	PG2
44-2	44-2-206	Traverseninnenbuchse mit Spindel	Screw with inner sleeve for cross bar	PG4
44-2	44-2-T	Traverse	Cross bar	PG2
44-2	44-2-120-P	2 Abzughaken (Paar)	Pair of pulling arms (2 pcs.)	PG4
44-3	44-3-206	Traverseninnenbuchse mit Spindel	Screw with inner sleeve for cross bar	PG4

Hinweis: Die Preise der Ersatzteile und die Preise der Preisgruppen können der jeweils aktuellen Preisliste entnommen werden. PG = Preisgruppe; PL = Preisliste;

Attention: Please find the prices of the spare parts and the groups in our latest price list. PG = Pricegroup; PL = Pricelist;

Art.- No.	Ersatzteil/ spare part	Bezeichnung	Description	Preis / price Preisgruppe/ Group
44-3	44-3-T	Traverse	Cross bar	PG3
44-3	44-3-160-P	2 Abzughaken (Paar)	Pair of pulling arms (2 pcs.)	PG4
44-4	44-4-206	Traverseninnenbuchse mit Spindel	Screw with inner sleeve for cross bar	PG6
44-4	44-4-T	Traverse	Cross bar	PG3
44-4	44-4-200-P	2 Abzughaken (Paar)	Pair of pulling arms (2 pcs.)	PG6
44-5	44-5-206	Traverseninnenbuchse mit Spindel	Screw with inner sleeve for cross bar	PG6
44-5	44-4-T	Traverse	Cross bar	PG3
44-5	44-5-250-P	2 Abzughaken (Paar)	Pair of pulling arms (2 pcs.)	PG7
44-6	44-6-206	Traverseninnenbuchse mit Spindel	Screw with inner sleeve for cross bar	PG7
44-6	44-4-T	Traverse	Cross bar	PG3
44-6	44-6-275-P	2 Abzughaken (Paar)	Pair of pulling arms (2 pcs.)	PG8
45-1	44-1-206	Traverseninnenbuchse mit Spindel	Screw with inner sleeve for cross bar	PG2
45-1	45-1-T	Traverse	Cross bar	PG2
45-1	45-1-100-S	3 Abzughaken (Satz)	Set of pulling arms (3 pcs.)	PG4
45-2	44-2-206	Traverseninnenbuchse mit Spindel	Screw with inner sleeve for cross bar	PG4
45-2	45-2-T	Traverse	Cross bar	PG2
45-2	45-2-120-S	3 Abzughaken (Satz)	Set of pulling arms (3 pcs.)	PG5
45-3	44-3-206	Traverseninnenbuchse mit Spindel	Screw with inner sleeve for cross bar	PG4
45-3	45-3-T	Traverse	Cross bar	PG3
45-3	45-3-160-S	3 Abzughaken (Satz)	Set of pulling arms (3 pcs.)	PG5
45-4	44-4-206	Traverseninnenbuchse mit Spindel	Screw with inner sleeve for cross bar	PG6
45-4	45-4-T	Traverse	Cross bar	PG3
45-4	45-4-200-S	3 Abzughaken (Satz)	Set of pulling arms (3 pcs.)	PG7
45-5	44-5-206	Traverseninnenbuchse mit Spindel	Screw with inner sleeve for cross bar	PG6
45-5	45-4-T	Traverse	Cross bar	PG3
45-5	45-5-250-S	3 Abzughaken (Satz)	Set of pulling arms (3 pcs.)	PG8
45-6	44-6-206	Traverseninnenbuchse mit Spindel	Screw with inner sleeve for cross bar	PG7
45-6	45-4-T	Traverse	Cross bar	PG3
45-6	45-6-275-S	3 Abzughaken (Satz)	Set of pulling arms (3 pcs.)	PG9
45-7	45-7-206	Traverseninnenbuchse mit Spindel	Screw with inner sleeve for cross bar	PG8
45-7	45-4-T	Traverse	Cross bar	PG3
45-7	45-7-350-S	3 Abzughaken (Satz)	Set of pulling arms (3 pcs.)	PG11
46-1-A	633400	Mechanische Druckspindel	Mechanical spindle	PG7

Hinweis: Die Preise der Ersatzteile und die Preise der Preisgruppen können der jeweils aktuellen Preisliste entnommen werden. PG = Preisgruppe; PL = Preisliste;

Attention: Please find the prices of the spare parts and the groups in our latest price list. PG = Pricegroup; PL = Pricelist;

Art.- No.	Ersatzteil/ spare part	Bezeichnung	Description	Preis / price Preisgruppe/ Group
46-1-A	46-47-T	Traverse für Abzieher Nr. 46/47	Cross bar for puller series 46/47	PG7
46-1-A	46-300	Abzughaken 300 mm für Abzieher Nr. 46/47	Pulling arm 300 mm for puller series 46/47	PG6
46-2-A	633500	Mechanische Druckspindel	Mechanical spindle	PG7
46-2-A	46-47-T	Traverse für Abzieher Nr. 46/47	Cross bar for puller series 46/47	PG7
46-2-A	46-450	Abzughaken 450 mm für Abzieher Nr. 46/47	Pulling arm 450 mm for puller series 46/47	PG6
46-1-B	8-1-F	Lange Hydraulikspindel	Long hydraulic spindle	PL
46-1-B	46-47-T	Traverse für Abzieher Nr. 46/47	Cross bar for puller series 46/47	PG7
46-1-B	46-300	Abzughaken 300 mm für Abzieher Nr. 46/47	Pulling arm 300 mm for puller series 46/47	PG6
46-2-B	8-1-F	Lange Hydraulikspindel	Long hydraulic spindle	PL
46-2-B	46-47-T	Traverse für Abzieher Nr. 46/47	Cross bar for puller series 46/47	PG7
46-2-B	46-450	Abzughaken 450 mm für Abzieher Nr. 46/47	Pulling arm 450 mm for puller series 46/47	PG6
47-1-A	633400	Mechanische Druckspindel	Mechanical spindle	PG7
47-1-A	46-47-T	Traverse für Abzieher Nr. 46/47	Cross bar for puller series 46/47	PG7
47-1-A	46-300	Abzughaken 300 mm für Abzieher Nr. 46/47	Pulling arm 300 mm for puller series 46/47	PG6
47-2-A	633500	Mechanische Druckspindel	Mechanical spindle	PG7
47-2-A	46-47-T	Traverse für Abzieher Nr. 46/47	Cross bar for puller series 46/47	PG7
47-2-A	46-450	Abzughaken 450 mm für Abzieher Nr. 46/47	Pulling arm 450 mm for puller series 46/47	PG6
47-1-B	8-1-F	Lange Hydraulikspindel	Long hydraulic spindle	PL
47-1-B	46-47-T	Traverse für Abzieher Nr. 46/47	Cross bar for puller series 46/47	PG7
47-1-B	46-300	Abzughaken 300 mm für Abzieher Nr. 46/47	Pulling arm 300 mm for puller series 46/47	PG6
47-2-B	8-1-F	Lange Hydraulikspindel	Long hydraulic spindle	PL
47-2-B	46-47-T	Traverse für Abzieher Nr. 46/47	Cross bar for puller series 46/47	PG7
47-2-B	46-450	Abzughaken 450 mm für Abzieher Nr. 46/47	Pulling arm 450 mm for puller series 46/47	PG6
48	608080	Mechanische Druckspindel	Mechanical spindle	PG1
48	482-1-T	Traverse	Cross bar	PG1
49-A	49-1	Schraubenausdreher mit fein gerillter, deutscher Form	Bolt extractors german, shape with narrow flutes	PL
49-A	49-2	Schraubenausdreher mit fein gerillter, deutscher Form	Bolt extractors german, shape with narrow flutes	PL
49-A	49-3	Schraubenausdreher mit fein gerillter, deutscher Form	Bolt extractors german, shape with narrow flutes	PL
49-A	49-4	Schraubenausdreher mit fein gerillter, deutscher Form	Bolt extractors german, shape with narrow flutes	PL
49-A	49-5	Schraubenausdreher mit fein gerillter, deutscher Form	Bolt extractors german, shape with narrow flutes	PL
49-B	49-1	Schraubenausdreher mit fein gerillter, deutscher Form	Bolt extractors german, shape with narrow flutes	PL
49-B	49-2	Schraubenausdreher mit fein gerillter, deutscher Form	Bolt extractors german, shape with narrow flutes	PL
49-B	49-3	Schraubenausdreher mit fein gerillter, deutscher Form	Bolt extractors german, shape with narrow flutes	PL

Hinweis: Die Preise der Ersatzteile und die Preise der Preisgruppen können der jeweils aktuellen Preisliste entnommen werden. PG = Preisgruppe; PL = Preisliste;
Attention: Please find the prices of the spare parts and the groups in our latest price list. PG = Pricegroup; PL = Pricelist;

Art.-No.	Ersatzteil/ spare part	Bezeichnung	Description	Preis / price Preisgruppe/ Group
49-B	49-4	Schraubenausdreher mit fein gerillter, deutscher Form	Bolt extractors german, shape with narrow flutes	PL
49-B	49-5	Schraubenausdreher mit fein gerillter, deutscher Form	Bolt extractors german, shape with narrow flutes	PL
49-B	49-6	Schraubenausdreher mit fein gerillter, deutscher Form	Bolt extractors german, shape with narrow flutes	PG0
49-C	49-1	Schraubenausdreher mit fein gerillter, deutscher Form	Bolt extractors german, shape with narrow flutes	PL
49-C	49-2	Schraubenausdreher mit fein gerillter, deutscher Form	Bolt extractors german, shape with narrow flutes	PL
49-C	49-3	Schraubenausdreher mit fein gerillter, deutscher Form	Bolt extractors german, shape with narrow flutes	PL
49-C	49-4	Schraubenausdreher mit fein gerillter, deutscher Form	Bolt extractors german, shape with narrow flutes	PL
49-C	49-5	Schraubenausdreher mit fein gerillter, deutscher Form	Bolt extractors german, shape with narrow flutes	PL
49-C	49-6	Schraubenausdreher mit fein gerillter, deutscher Form	Bolt extractors german, shape with narrow flutes	PG0
49-C	49-7	Schraubenausdreher mit fein gerillter, deutscher Form	Bolt extractors german, shape with narrow flutes	PL
49-C	49-8	Schraubenausdreher mit fein gerillter, deutscher Form	Bolt extractors german, shape with narrow flutes	PL
49-0-S	49-01	Schraubenausdreher mit breit gerillter, amerikanischer Form	Bolt extractors, american shape with broad flutes	PL
49-0-S	49-02	Schraubenausdreher mit breit gerillter, amerikanischer Form	Bolt extractors, american shape with broad flutes	PL
49-0-S	49-03	Schraubenausdreher mit breit gerillter, amerikanischer Form	Bolt extractors, american shape with broad flutes	PL
49-0-S	49-04	Schraubenausdreher mit breit gerillter, amerikanischer Form	Bolt extractors, american shape with broad flutes	PL
49-0-S	49-05	Schraubenausdreher mit breit gerillter, amerikanischer Form	Bolt extractors, american shape with broad flutes	PL
49-0-S	49-06	Schraubenausdreher mit breit gerillter, amerikanischer Form	Bolt extractors, american shape with broad flutes	PL
49-T-A	49-T-1	Schraubenausdreher „Super Traction“	Bolt extractors "Super Traction"	PL
49-T-A	49-T-2	Schraubenausdreher „Super Traction“	Bolt extractors "Super Traction"	PL
49-T-A	49-T-3	Schraubenausdreher „Super Traction“	Bolt extractors "Super Traction"	PL
49-T-A	49-T-4	Schraubenausdreher „Super Traction“	Bolt extractors "Super Traction"	PL
49-T-A	49-T-5	Schraubenausdreher „Super Traction“	Bolt extractors "Super Traction"	PG1
49-U-11	49-1157	Profilstift 3,2 mm	Pin 3,2 mm	PG1
49-U-11	49-1152	Aufsteckmutter SW 10	Nut SW 10	PG1
49-U-11	49-0320	HSS Spiralbohrer 3,2 mm	HSS drill bit 3,2 mm	PG1
49-U-11	49-27-A	Bohrbüchse 6 mm / 3,2 mm	Drill bush 6 mm / 3,2 mm	PG1
49-U-11	49-27-B	Bohrbüchse 8 mm / 3,2 mm	Drill bush 8 mm / 3,2 mm	PG1
49-U-12	49-1257	Profilstift 4,8 mm	Pin 4,8 mm	PG1
49-U-12	49-1252	Aufsteckmutter SW 11	Nut SW 11	PG1
49-U-12	49-0320	HSS Spiralbohrer 3,2 mm	HSS drill bit 3,2 mm	PG1
49-U-12	49-0480	HSS Spiralbohrer 4,8 mm	HSS drill bit 4,8 mm	PG1
49-U-12	49-27-C	Bohrbüchse 9 mm / 3,2 mm	Drill bush 9 mm / 3,2 mm	PG1
49-U-12	49-27-D	Bohrbüchse 10 mm / 3,2 mm	Drill bush 10 mm / 3,2 mm	PG1

Hinweis: Die Preise der Ersatzteile und die Preise der Preisgruppen können der jeweils aktuellen Preisliste entnommen werden. PG = Preisgruppe; PL = Preisliste;

Attention: Please find the prices of the spare parts and the groups in our latest price list. PG = Pricegroup; PL = Pricelist;

Art.-No.	Ersatzteil/ spare part	Bezeichnung	Description	Preis / price Preisgruppe/ Group
49-U-13	49-1357	Profilstift 3,2 mm	Pin 3,2 mm	PG1
49-U-13	49-1352	Aufsteckmutter SW 13	Nut SW 13	PG1
49-U-13	49-0480	HSS Spiralbohrer 4,8 mm	HSS drill bit 4,8 mm	PG1
49-U-13	49-0640	HSS Spiralbohrer 6,4 mm	HSS drill bit 6,4 mm	PG1
49-U-13	49-27-E	Bohrbüchse 10 mm / 4,8 mm	Drill bush 10 mm / 4,8 mm	PG1
49-U-13	49-27-F	Bohrbüchse 11 mm / 4,8 mm	Drill bush 11 mm / 4,8 mm	PG1
49-U-14	49-1457	Profilstift 8,0 mm	Pin 8,0 mm	PG1
49-U-14	49-1452	Aufsteckmutter SW 14	Nut SW 14	PG1
49-U-14	49-0480	HSS Spiralbohrer 4,8 mm	HSS drill bit 4,8 mm	PG1
49-U-14	49-0800	HSS Spiralbohrer 8,0 mm	HSS drill bit 8,0 mm	PG2
49-U-14	49-27-G	Bohrbüchse 12 mm / 4,8 mm	Drill bush 12 mm / 4,8 mm	PG1
49-U-14	49-27-H	Bohrbüchse 13 mm / 4,8 mm	Drill bush 13 mm / 4,8 mm	PG1
49-U-15	49-1557	Profilstift 8,7 mm	Pin 8,7 mm	PG2
49-U-15	49-1552	Aufsteckmutter SW 17	Nut SW 17	PG2
49-U-15	49-0640	HSS Spiralbohrer 6,4 mm	HSS drill bit 6,4 mm	PG1
49-U-15	49-0870	HSS Spiralbohrer 8,7 mm	HSS drill bit 8,7 mm	PG2
49-U-15	49-27-I	Bohrbüchse 13 mm / 6,4	Drill bush 13 mm / 6,4	PG1
49-U-15	49-27-K	Bohrbüchse 14 mm / 6,4 mm	Drill bush 14 mm / 6,4 mm	PG1
49-U-B	49-1152	Aufsteckmutter SW 10	Nut SW 10	PG1
49-U-B	49-1157	Profilstift 3,2 mm	Pin 3,2 mm	PG1
49-U-B	49-1252	Aufsteckmutter SW 11	Nut SW 11	PG1
49-U-B	49-1257	Profilstift 4,8 mm	Pin 4,8 mm	PG1
49-U-B	49-1352	Aufsteckmutter SW 13	Nut SW 13	PG1
49-U-B	49-1357	Profilstift 3,2 mm	Pin 3,2 mm	PG1
49-U-B	49-1452	Aufsteckmutter SW 14	Nut SW 14	PG1
49-U-B	49-1457	Profilstift 8,0 mm	Pin 8,0 mm	PG1
49-U-B	49-1552	Aufsteckmutter SW 17	Nut SW 17	PG2
49-U-B	49-1557	Profilstift 8,7 mm	Pin 8,7 mm	PG2
49-U-B	49-0320	HSS Spiralbohrer 3,2 mm	HSS drill bit 3,2 mm	PG1
49-U-B	49-0480	HSS Spiralbohrer 4,8 mm	HSS drill bit 4,8 mm	PG1
49-U-B	49-0640	HSS Spiralbohrer 6,4 mm	HSS drill bit 6,4 mm	PG1
49-U-B	49-0800	HSS Spiralbohrer 8,0 mm	HSS drill bit 8,0 mm	PG2
49-U-B	49-0870	HSS Spiralbohrer 8,7 mm	HSS drill bit 8,7 mm	PG2

Hinweis: Die Preise der Ersatzteile und die Preise der Preisgruppen können der jeweils aktuellen Preisliste entnommen werden. PG = Preisgruppe; PL = Preisliste;
Attention: Please find the prices of the spare parts and the groups in our latest price list. PG = Pricegroup; PL = Pricelist;

Art.- No.	Ersatzteil/ spare part	Bezeichnung	Description	Preis / price Preisgruppe/ Group
49-U-B	49-27-A	Bohrbüchse 6 mm / 3,2 mm	Drill bush 6 mm / 3,2 mm	PG1
49-U-B	49-27-B	Bohrbüchse 8 mm / 3,2 mm	Drill bush 8 mm / 3,2 mm	PG1
49-U-B	49-27-C	Bohrbüchse 9 mm / 3,2 mm	Drill bush 9 mm / 3,2 mm	PG1
49-U-B	49-27-D	Bohrbüchse 10 mm / 3,2 mm	Drill bush 10 mm / 3,2 mm	PG1
49-U-B	49-27-E	Bohrbüchse 10 mm / 4,8 mm	Drill bush 10 mm / 4,8 mm	PG1
49-U-B	49-27-F	Bohrbüchse 11 mm / 4,8 mm	Drill bush 11 mm / 4,8 mm	PG1
49-U-B	49-27-G	Bohrbüchse 12 mm / 4,8 mm	Drill bush 12 mm / 4,8 mm	PG1
49-U-B	49-27-H	Bohrbüchse 13 mm / 4,8 mm	Drill bush 13 mm / 4,8 mm	PG1
49-U-B	49-27-I	Bohrbüchse 13 mm / 6,4	Drill bush 13 mm / 6,4	PG1
49-U-B	49-27-K	Bohrbüchse 14 mm / 6,4 mm	Drill bush 14 mm / 6,4 mm	PG1
53	53-6	Stehbolzen-Ausdreher für enge Platzverhältnisse	Stud pullers for confined spaces	PL
53	53-8	Stehbolzen-Ausdreher für enge Platzverhältnisse	Stud pullers for confined spaces	PL
53	53-10	Stehbolzen-Ausdreher für enge Platzverhältnisse	Stud pullers for confined spaces	PL
53	53-12	Stehbolzen-Ausdreher für enge Platzverhältnisse	Stud pullers for confined spaces	PL
54-2	54-2-M	Neuer Sprengmeißel	New splitting chisel	PG3
54-3	54-3-M	Neuer Sprengmeißel	New splitting chisel	PG3
55-0	55-0-M	Neuer Sprengmeißel	New splitting chisel	PG2
55-1	55-1-M	Neuer Sprengmeißel	New splitting chisel	PG2
55-2	55-2-M	Neuer Sprengmeißel	New splitting chisel	PG3
55-3	55-3-M	Neuer Sprengmeißel	New splitting chisel	PG3
55-4	55-4-M	Neuer Sprengmeißel	New splitting chisel	PG4
56-1	56-1-M	Neuer Sprengmeißel	New splitting chisel	PG2
56-1	56-1ERS	Verschleißteilsatz	Wearing parts set	PG5
56-2	56-2-M	Neuer Sprengmeißel	New splitting chisel	PG3
56-2	56-2ERS	Verschleißteilsatz	Wearing parts set	PG7
56-3	56-3-M	Neuer Sprengmeißel	New splitting chisel	PG5
K-59-1/14	59-1	Kettensprengergrundgerät	Basic tool for chain splitter	PG8
K-59-1/14	59-1-1	Kleiner Satz für das Kettensprengergrundgerät 59-1	Small set for basic tool for chain splitter 59-1	PG3
K-59-1/14	59-1-2	Kleiner Satz für das Kettensprengergrundgerät 59-1	Small set for basic tool for chain splitter 59-1	PG4
K-59-1/14	58-1	Montagespanner	Chain puller	PG5
K-65-A	65-1	Federspanner „Universal“	Spring compressor "Universal"	PL
K-65-A	129-0	Kugelgelenk-Ausdrücker mit Hebelübersetzung	Adjustable ball joint extractors lever type	PL
K-65-A	135-1	Trenngabel	Fork separator	PL

Hinweis: Die Preise der Ersatzteile und die Preise der Preisgruppen können der jeweils aktuellen Preisliste entnommen werden. PG = Preisgruppe; PL = Preisliste;

Attention: Please find the prices of the spare parts and the groups in our latest price list. PG = Pricegroup; PL = Pricelist;

Art.- No.	Ersatzteil/ spare part	Bezeichnung	Description	Preis / price Preisgruppe/ Group
K-65-A	210-1	2-armiger Trennabzieher „Cobra“ mit verstellbarer Spanntiefe	2-arm separator puller "Cobra" with adjustable reach	PL
K-65-A	230	Steckachsenabzieher	Half axle puller	PL
K-65-A	71-H-50	Hammer	Hammer	PG6
K-65-A	123-2	Ausdrückhebel für Scheibenbremsbeläge	Release lever for disc brake pads	PL
69-A	610145	Spindel	Mechanical screw	PG2
69-A	69-A-T	Traverse	Cross bar	PG4
69-A	69-A1	Lageradapter (Paar) 5,3 mm	Pair of bearing adapters (2 pcs.) 5,3 mm	PG4
69-A	69-A2	Lageradapter (Paar) 5,8 mm	Pair of bearing adapters (2 pcs.) 5,8 mm	PG4
69-A	69-A3	Lageradapter (Paar) 8 mm	Pair of bearing adapters (2 pcs.) 8 mm	PG4
69-A	069061	Ein Zugbolzen mit Muttern und Schrauben	1 pulling leg with screws and nuts	PG2
69-B	616195	Mechanische Druckspindel	Mechanical spindle	PG3
69-B	69-B-T	Traverse	Cross bar	PG5
69-B	069162	Zubolzen mit Mutter und Unterlegscheiben	Pulling leg with nuts and washer	PG2
69-B	69-B4	Lageradapter (Paar)	Pair of bearing adapters (2 pcs.)	PG4
69-B	69-B5	Lageradapter (Paar)	Pair of bearing adapters (2 pcs.)	PG4
69-B	69-B6	Lageradapter (Paar)	Pair of bearing adapters (2 pcs.)	PG4
69-C	69-C-T	Traverse	Cross bar	PG5
69-C	818-279	Zubolzen mit Mutter und Unterlegscheiben	Pulling leg with nuts and washer	PG4
69-C	818-250	Zugbolzen Verlängerung	Extension for tensions bolts	PL
69-C	69-C7	Lageradapter (Paar)	Pair of bearing adapters (2 pcs.)	PG5
69-C	69-C8	Lageradapter (Paar)	Pair of bearing adapters (2 pcs.)	PG5
69-C	69-C9	Lageradapter (Paar)	Pair of bearing adapters (2 pcs.)	PG5
69-C	69-C10	Lageradapter (Paar)	Pair of bearing adapters (2 pcs.)	PG5
69-C	69-C11	Lageradapter (Paar)	Pair of bearing adapters (2 pcs.)	PG5
69-C	69-C12	Lageradapter (Paar)	Pair of bearing adapters (2 pcs.)	PG5
69-C	621300	Mechanische Druckspindel	Mechanical spindle	PG4
70-K	70-1	Rillenkugellager-Abzieher	Ball bearing extractor	PL
70-K	70-2	Rillenkugellager-Abzieher	Ball bearing extractor	PL
70-K	70-711	Satz Abzughaken für 70-1	Pulling arm sets for 70-1	PL
70-K	70-712	Satz Abzughaken für 70-1	Pulling arm sets for 70-1	PL
70-K	70-713	Satz Abzughaken für 70-1	Pulling arm sets for 70-1	PL
70-K	70-721	Satz Abzughaken für 70-2	Pulling arm sets for 70-2	PL
70-K	70-722	Satz Abzughaken für 70-2	Pulling arm sets for 70-2	PL

Hinweis: Die Preise der Ersatzteile und die Preise der Preisgruppen können der jeweils aktuellen Preisliste entnommen werden. PG = Preisgruppe; PL = Preisliste;

Attention: Please find the prices of the spare parts and the groups in our latest price list. PG = Pricegroup; PL = Pricelist;

Art.- No.	Ersatzteil/ spare part	Bezeichnung	Description	Preis / price Preisgruppe/ Group
70-A	70-1	Rillenkugellager-Abzieher	Ball bearing extractor	PL
70-A	70-2	Rillenkugellager-Abzieher	Ball bearing extractor	PL
70-A	70-3	Rillenkugellager-Abzieher	Ball bearing extractor	PL
70-A	70-711	Satz Abzughaken für 70-1	Pulling arm sets for 70-1	PL
70-A	70-712	Satz Abzughaken für 70-1	Pulling arm sets for 70-1	PL
70-A	70-713	Satz Abzughaken für 70-1	Pulling arm sets for 70-1	PL
70-A	70-721	Satz Abzughaken für 70-2	Pulling arm sets for 70-2	PL
70-A	70-722	Satz Abzughaken für 70-2	Pulling arm sets for 70-2	PL
70-A	70-731	Satz Abzughaken für 70-3	Pulling arm sets for 70-3	PL
70-A	70-732	Satz Abzughaken für 70-3	Pulling arm sets for 70-3	PL
70-B	70-4	Rillenkugellager-Abzieher	Ball bearing extractor	PL
70-B	70-4730	Satz Abzughaken für 70-4	Pulling arm sets for 70-4	PL
70-B	70-4731	Satz Abzughaken für 70-4	Pulling arm sets for 70-4	PL
70-B	70-4733	Satz Abzughaken für 70-4	Pulling arm sets for 70-4	PL
70-B	70-4734	Satz Abzughaken für 70-4	Pulling arm sets for 70-4	PL
70-1	610180	Mechanische Druckspindel	Mechanical spindle	PG2
70-1	70-711	Satz Abzughaken für 70-1	Pulling arm sets for 70-1	PL
70-1	70-712	Satz Abzughaken für 70-1	Pulling arm sets for 70-1	PL
70-1	70-713	Satz Abzughaken für 70-1	Pulling arm sets for 70-1	PL
70-1	07010020	Gewindebuchse komplett	Threaded bush	PG2
70-2	614250	Mechanische Druckspindel	Mechanical spindle	PG3
70-2	70-721	Satz Abzughaken für 70-2	Pulling arm sets for 70-2	PL
70-2	70-722	Satz Abzughaken für 70-2	Pulling arm sets for 70-2	PL
70-2	07020020	Gewindebuchse komplett	Threaded bush	PG2
70-3	618290	Mechanische Druckspindel	Mechanical spindle	PG4
70-3	70-731	Satz Abzughaken für 70-3	Pulling arm sets for 70-3	PL
70-3	70-732	Satz Abzughaken für 70-3	Pulling arm sets for 70-3	PL
70-3	07030020	Gewindebuchse komplett	Threaded bush	PG4
70-4	621355	Mechanische Druckspindel	Mechanical spindle	PG4
70-4	70-4730	Satz Abzughaken für 70-4	Pulling arm sets for 70-4	PL
70-4	70-4731	Satz Abzughaken für 70-4	Pulling arm sets for 70-4	PL
70-4	70-4733	Satz Abzughaken für 70-4	Pulling arm sets for 70-4	PL
70-4	70-4734	Satz Abzughaken für 70-4	Pulling arm sets for 70-4	PL

Hinweis: Die Preise der Ersatzteile und die Preise der Preisgruppen können der jeweils aktuellen Preisliste entnommen werden. PG = Preisgruppe; PL = Preisliste;

Attention: Please find the prices of the spare parts and the groups in our latest price list. PG = Pricegroup; PL = Pricelist;

Art.-No.	Ersatzteil/ spare part	Bezeichnung	Description	Preis / price Preisgruppe/ Group
70-4	07040020	Gewindebuchse komplett	Threaded bush	PG6
KS-70-A-K	70-711-K	Satz Abzughaken für 70-1-K	Pulling arm sets for 70-1-K	PG4
KS-70-A-K	70-712-K	Satz Abzughaken für 70-1-K	Pulling arm sets for 70-1-K	PG6
KS-70-A-K	70-713-K	Satz Abzughaken für 70-1-K	Pulling arm sets for 70-1-K	PG6
KS-70-A-K	70-714-K	Satz Abzughaken für 70-1-K	Pulling arm sets for 70-1-K	PG4
KS-70-A-K	70-715-K	Satz Abzughaken für 70-1-K	Pulling arm sets for 70-1-K	PG4
KS-70-A-K	70-721-K	Satz Abzughaken für 70-1-K	Pulling arm sets for 70-1-K	PG7
KS-70-A-K	70-722-K	Satz Abzughaken für 70-1-K	Pulling arm sets for 70-1-K	PG7
71	71-SH-A	Stahl Schlaghülse -A-	Steel impact sleeve -A-	PG3
71	71-SH-B	Stahl Schlaghülse -B-	Steel impact sleeve -B-	PG4
71	71-SH-C	Stahl Schlaghülse -C-	Steel impact sleeve -C-	PG4
71	71-SH-D	Stahl Schlaghülse -D-	Steel impact sleeve -D-	PG5
71	71-SH-E	Stahl Schlaghülse -E-	Steel impact sleeve -E-	PG6
71	71-SR-1	Schlagring 10 - 26mm	Impact ring 10 - 26mm	PG1
71	71-SR-2	Schlagring 10 - 30mm	Impact ring 10 - 30mm	PG1
71	71-SR-3	Schlagring 10 - 35mm	Impact ring 10 - 35mm	PG2
71	71-SR-4	Schlagring 12 - 28mm	Impact ring 12 - 28mm	PG1
71	71-SR-5	Schlagring 12 - 32mm	Impact ring 12 - 32mm	PG1
71	71-SR-6	Schlagring 12 - 37mm	Impact ring 12 - 37mm	PG2
71	71-SR-7	Schlagring 15 - 32mm	Impact ring 15 - 32mm	PG2
71	71-SR-8	Schlagring 15 - 35mm	Impact ring 15 - 35mm	PG2
71	71-SR-9	Schlagring 15 - 42mm	Impact ring 15 - 42mm	PG2
71	71-SR-10	Schlagring 17 - 35mm	Impact ring 17 - 35mm	PG2
71	71-SR-11	Schlagring 17 - 40mm	Impact ring 17 - 40mm	PG2
71	71-SR-12	Schlagring 17 - 47mm	Impact ring 17 - 47mm	PG2
71	71-SR-13	Schlagring 20 - 42mm	Impact ring 20 - 42mm	PG2
71	71-SR-14	Schlagring 20 - 47mm	Impact ring 20 - 47mm	PG2
71	71-SR-15	Schlagring 20 - 52mm	Impact ring 20 - 52mm	PG2
71	71-SR-16	Schlagring 25 - 47mm	Impact ring 25 - 47mm	PG2
71	71-SR-17	Schlagring 25 - 52mm	Impact ring 25 - 52mm	PG2
71	71-SR-18	Schlagring 25 - 62mm	Impact ring 25 - 62mm	PG3
71	71-SR-19	Schlagring 30 - 55mm	Impact ring 30 - 55mm	PG3
71	71-SR-20	Schlagring 30 - 62mm	Impact ring 30 - 62mm	PG3

Hinweis: Die Preise der Ersatzteile und die Preise der Preisgruppen können der jeweils aktuellen Preisliste entnommen werden. PG = Preisgruppe; PL = Preisliste;
Attention: Please find the prices of the spare parts and the groups in our latest price list. PG = Pricegroup; PL = Pricelist;

Art.- No.	Ersatzteil/ spare part	Bezeichnung	Description	Preis / price Preisgruppe/ Group
71	71-SR-21	Schlagring 30 - 72mm	Impact ring 30 - 72mm	PG4
71	71-SR-22	Schlagring 35 - 62mm	Impact ring 35 - 62mm	PG3
71	71-SR-23	Schlagring 35 - 72mm	Impact ring 35 - 72mm	PG4
71	71-SR-24	Schlagring 35 - 82mm	Impact ring 35 - 82mm	PG4
71	71-SR-25	Schlagring 40 - 68mm	Impact ring 40 - 68mm	PG4
71	71-SR-26	Schlagring 40 - 80mm	Impact ring 40 - 80mm	PG5
71	71-SR-27	Schlagring 40 - 90mm	Impact ring 40 - 90mm	PG5
71	71-SR-28	Schlagring 45 - 75mm	Impact ring 45 - 75mm	PG4
71	71-SR-29	Schlagring 45 - 85mm	Impact ring 45 - 85mm	PG5
71	71-SR-30	Schlagring 45 - 100mm	Impact ring 45 - 100mm	PG5
71	71-SR-31	Schlagring 50 - 80mm	Impact ring 50 - 80mm	PG5
71	71-SR-32	Schlagring 50 - 90mm	Impact ring 50 - 90mm	PG5
71	71-SR-33	Schlagring 50 - 110mm	Impact ring 50 - 110mm	PG6
71	343-050	Rückschlagfreier Schonhammer	Nonrebounding hammer	PL
71-K	71-K-SH-A	Schlaghülse -AA-	Impact sleeve -AA-	PG3
71-K	71-K-SH-B	Schlaghülse -BB-	Impact sleeve -BB-	PG4
71-K	71-K-SH-C	Schlaghülse -CC-	Impact sleeve -CC-	PG4
71-K	71-SR-1	Schlagring 10 - 26mm	Impact ring 10 - 26mm	PG1
71-K	71-SR-2	Schlagring 10 - 30mm	Impact ring 10 - 30mm	PG1
71-K	71-SR-3	Schlagring 10 - 35mm	Impact ring 10 - 35mm	PG2
71-K	71-SR-4	Schlagring 12 - 28mm	Impact ring 12 - 28mm	PG1
71-K	71-SR-5	Schlagring 12 - 32mm	Impact ring 12 - 32mm	PG1
71-K	71-SR-6	Schlagring 12 - 37mm	Impact ring 12 - 37mm	PG2
71-K	71-SR-7	Schlagring 15 - 32mm	Impact ring 15 - 32mm	PG2
71-K	71-SR-8	Schlagring 15 - 35mm	Impact ring 15 - 35mm	PG2
71-K	71-SR-9	Schlagring 15 - 42mm	Impact ring 15 - 42mm	PG2
71-K	71-SR-10	Schlagring 17 - 35mm	Impact ring 17 - 35mm	PG2
71-K	71-SR-11	Schlagring 17 - 40mm	Impact ring 17 - 40mm	PG2
71-K	71-SR-12	Schlagring 17 - 47mm	Impact ring 17 - 47mm	PG2
71-K	71-SR-13	Schlagring 20 - 42mm	Impact ring 20 - 42mm	PG2
71-K	71-SR-14	Schlagring 20 - 47mm	Impact ring 20 - 47mm	PG2
71-K	71-SR-16	Schlagring 25 - 47mm	Impact ring 25 - 47mm	PG2
71-L	71-L-SH-A	Schlaghülse -A-	Impact sleeve -A-	PG3

Hinweis: Die Preise der Ersatzteile und die Preise der Preisgruppen können der jeweils aktuellen Preisliste entnommen werden. PG = Preisgruppe; PL = Preisliste;

Attention: Please find the prices of the spare parts and the groups in our latest price list. PG = Pricegroup; PL = Pricelist;

Art.- No.	Ersatzteil/ spare part	Bezeichnung	Description	Preis / price Preisgruppe/ Group
71-L	71-L-SH-B	Schlaghülse -B-	Impact sleeve -B-	PG3
71-L	71-L-SH-C	Schlaghülse -C-	Impact sleeve -C-	PG3
71-L	71-L-SR-1	Kunststoff Schlagring 10 - 26mm	Plastic impact ring 10 - 26mm	PG1
71-L	71-L-SR-2	Kunststoff Schlagring 10 - 30mm	Plastic impact ring 10 - 30mm	PG1
71-L	71-L-SR-3	Kunststoff Schlagring 10 - 35mm	Plastic impact ring 10 - 35mm	PG1
71-L	71-L-SR-4	Kunststoff Schlagring 12 - 28mm	Plastic impact ring 12 - 28mm	PG1
71-L	71-L-SR-5	Kunststoff Schlagring 12 - 32mm	Plastic impact ring 12 - 32mm	PG1
71-L	71-L-SR-6	Kunststoff Schlagring 12 - 37mm	Plastic impact ring 12 - 37mm	PG1
71-L	71-L-SR-7	Kunststoff Schlagring 15 - 32mm	Plastic impact ring 15 - 32mm	PG1
71-L	71-L-SR-8	Kunststoff Schlagring 15 - 35mm	Plastic impact ring 15 - 35mm	PG1
71-L	71-L-SR-9	Kunststoff Schlagring 15 - 42mm	Plastic impact ring 15 - 42mm	PG1
71-L	71-L-SR-10	Kunststoff Schlagring 17 - 35mm	Plastic impact ring 17 - 35mm	PG1
71-L	71-L-SR-11	Kunststoff Schlagring 17 - 40mm	Plastic impact ring 17 - 40mm	PG1
71-L	71-L-SR-12	Kunststoff Schlagring 17 - 42mm	Plastic impact ring 17 - 42mm	PG1
71-L	71-L-SR-13	Kunststoff Schlagring 20 - 42mm	Plastic impact ring 20 - 42mm	PG1
71-L	71-L-SR-14	Kunststoff Schlagring 20 - 47mm	Plastic impact ring 20 - 47mm	PG1
71-L	71-L-SR-15	Kunststoff Schlagring 20 - 52mm	Plastic impact ring 20 - 52mm	PG1
71-L	71-L-SR-16	Kunststoff Schlagring 25 - 47mm	Plastic impact ring 25 - 47mm	PG1
71-L	71-L-SR-17	Kunststoff Schlagring 25 - 52mm	Plastic impact ring 25 - 52mm	PG1
71-L	71-L-SR-18	Kunststoff Schlagring 25 - 62mm	Plastic impact ring 25 - 62mm	PG2
71-L	71-L-SR-19	Kunststoff Schlagring 30 - 55mm	Plastic impact ring 30 - 55mm	PG2
71-L	71-L-SR-20	Kunststoff Schlagring 30 - 62 mm	Plastic impact ring 30 - 62 mm	PG2
71-L	71-L-SR-21	Kunststoff Schlagring 30 - 72mm	Plastic impact ring 30 - 72mm	PG2
71-L	71-L-SR-22	Kunststoff Schlagring 35 - 62mm	Plastic impact ring 35 - 62mm	PG2
71-L	71-L-SR-23	Kunststoff Schlagring 35 - 72mm	Plastic impact ring 35 - 72mm	PG2
71-L	71-L-SR-24	Kunststoff Schlagring 35 - 80mm	Plastic impact ring 35 - 80mm	PG2
71-L	71-L-SR-25	Kunststoff Schlagring 40 - 68mm	Plastic impact ring 40 - 68mm	PG2
71-L	71-L-SR-26	Kunststoff Schlagring 40 - 80mm	Plastic impact ring 40 - 80mm	PG2
71-L	71-L-SR-27	Kunststoff Schlagring 40 - 90mm	Plastic impact ring 40 - 90mm	PG2
71-L	71-L-SR-28	Kunststoff Schlagring 45 - 75mm	Plastic impact ring 45 - 75mm	PG2
71-L	71-L-SR-29	Kunststoff Schlagring 45 - 85mm	Plastic impact ring 45 - 85mm	PG2
71-L	71-L-SR-30	Kunststoff Schlagring 45 - 100mm	Plastic impact ring 45 - 100mm	PG2
71-L	71-L-SR-31	Kunststoff Schlagring 50 - 80mm	Plastic impact ring 50 - 80mm	PG2

Hinweis: Die Preise der Ersatzteile und die Preise der Preisgruppen können der jeweils aktuellen Preisliste entnommen werden. PG = Preisgruppe; PL = Preisliste;
Attention: Please find the prices of the spare parts and the groups in our latest price list. PG = Pricegroup; PL = Pricelist;

Art.- No.	Ersatzteil/ spare part	Bezeichnung	Description	Preis / price Preisgruppe/ Group
71-L	71-L-SR-32	Kunststoff Schlagring 50 - 90mm	Plastic impact ring 50 - 90mm	PG2
71-L	71-L-SR-33	Kunststoff Schlagring 50 - 110mm	Plastic impact ring 50 - 110mm	PG2
101-1	101-3-ES	Ersatzspitzenpaar mit Befestigungsmaterial	Spare part tip pair with mounting material	PL
103-1	103-101	Ersatzklaünpaar, gerade für 103-1 und 103-2	Pair of spare claws, straight, for 103-1/103-2	PG2
103-2	103-101	Ersatzklaünpaar, gerade für 103-1 und 103-2	Pair of spare claws, straight, for 103-1/103-2	PG2
103-2	103-201	Ersatzklaünpaar, gebogen für 103-2	Pair of spare claws, bent, for 103-2	PG2
103-3	103-301	Ersatzklaünpaar, gerade für 103-3	Pair of spare claws, straight, for 103-3	PG2
103-3	103-401	Ersatzklaünpaar, gebogen für 103-3	Pair of spare claws, bent, for 103-3	PG2
110-01	609090	Spindel	Mechanical screw	PG1
110-01	110-01-T	Traverse	Cross bar	PG2
110-01	110-01-50-P	2 Abzughaken (Paar)	Pair of pulling arms (2 pcs.)	PG2
110-02	609090	Spindel	Mechanical screw	PG1
110-02	110-02-T	Traverse	Cross bar	PG2
110-02	110-01-50-P	2 Abzughaken (Paar)	Pair of pulling arms (2 pcs.)	PG2
110-1	614135	Mechanische Druckspindel	Mechanical spindle	PG3
110-1	110-1-T	Traverse	Cross bar	PG3
110-1	110-1-100-P	2 Abzughaken (Paar)	Pair of pulling arms (2 pcs.)	PG3
110-10	614135	Mechanische Druckspindel	Mechanical spindle	PG3
110-10	110-10-T	Traverse	Cross bar	PG3
110-10	110-1-100-P	2 Abzughaken (Paar)	Pair of pulling arms (2 pcs.)	PG3
110-2	618175	Mechanische Druckspindel	Mechanical spindle	PG3
110-2	110-2-T	Traverse	Cross bar	PG4
110-2	110-2-150-P	2 Abzughaken (Paar)	Pair of pulling arms (2 pcs.)	PG4
110-20	618175	Mechanische Druckspindel	Mechanical spindle	PG3
110-20	110-20-T	Traverse	Cross bar	PG5
110-20	110-2-150-P	2 Abzughaken (Paar)	Pair of pulling arms (2 pcs.)	PG4
110-3	621300	Spindel	Mechanical screw	PG4
110-3	110-3-T	Traverse	Cross bar	PG6
110-3	110-3-200-P	2 Abzughaken (Paar)	Pair of pulling arms (2 pcs.)	PG7
110-4	621300	Spindel	Mechanical screw	PG4
110-4	110-4-T	Traverse	Cross bar	PG7
110-4	110-4-250-P	2 Abzughaken (Paar)	Pair of pulling arms (2 pcs.)	PG7
112-1	610110	Mechanische Druckspindel	Mechanical spindle	PG1

Hinweis: Die Preise der Ersatzteile und die Preise der Preisgruppen können der jeweils aktuellen Preisliste entnommen werden. PG = Preisgruppe; PL = Preisliste;
Attention: Please find the prices of the spare parts and the groups in our latest price list. PG = Pricegroup; PL = Pricelist;

Art.- No.	Ersatzteil/ spare part	Bezeichnung	Description	Preis / price Preisgruppe/ Group
112-10	610110	Mechanische Druckspindel	Mechanical spindle	PG1
112-2	614135	Mechanische Druckspindel	Mechanical spindle	PG3
112-20	614160	Mechanische Druckspindel	Mechanical spindle	PG3
112-3	616220	Mechanische Druckspindel	Mechanical spindle	PG3
113-20	614160	Mechanische Druckspindel	Mechanical spindle	PG3
113-3	616220	Mechanische Druckspindel	Mechanical spindle	PG3
118-0	614051	Mechanische Druckspindel	Mechanical spindle	PG1
118-1	614051	Mechanische Druckspindel	Mechanical spindle	PG1
120-1	614135	Mechanische Druckspindel	Mechanical spindle	PG3
120-1	120-1-T	Traverse	Cross bar	PG2
120-1	0-100-P	2 Abzughaken (Paar)	Pair of pulling arms (2 pcs.)	PG2
120-10	614135	Mechanische Druckspindel	Mechanical spindle	PG3
120-10	120-10-T	Traverse	Cross bar	PG3
120-10	0-100-P	2 Abzughaken (Paar)	Pair of pulling arms (2 pcs.)	PG2
120-2	614160	Mechanische Druckspindel	Mechanical spindle	PG3
120-2	120-2-T	Traverse	Cross bar	PG3
120-2	0-148-P	2 Abzughaken (Paar)	Pair of pulling arms (2 pcs.)	PG3
120-20	621170	Spindel	Mechanical screw	PG4
120-20	120-20-T	Traverse	Cross bar	PG4
120-20	0-150-P	2 Abzughaken (Paar)	Pair of pulling arms (2 pcs.)	PG3
120-3	623230	Mechanische Druckspindel	Mechanical spindle	PG5
120-3	120-3-T	Traverse	Cross bar	PG5
120-3	0-200-P	2 Abzughaken (Paar)	Pair of pulling arms (2 pcs.)	PG4
120-30	623230	Mechanische Druckspindel	Mechanical spindle	PG5
120-30	120-30-T	Traverse	Cross bar	PG7
120-30	0-200-P	2 Abzughaken (Paar)	Pair of pulling arms (2 pcs.)	PG4
120-ST	120-1	2-armiger Universal Abzieher „Vario“	Universal 2-arm puller "Vario"	PL
120-ST	120-10	2-armiger Universal Abzieher „Vario“	Universal 2-arm puller "Vario"	PL
120-ST	120-2	2-armiger Universal Abzieher „Vario“	Universal 2-arm puller "Vario"	PL
120-ST	120-20	2-armiger Universal Abzieher „Vario“	Universal 2-arm puller "Vario"	PL
120-ST	120-3	2-armiger Universal Abzieher „Vario“	Universal 2-arm puller "Vario"	PL
120-ST	20-STL	Ständer	Empty stand	PG5
124-20-A	621220	Mechanische Druckspindel	Mechanical spindle	PG4

Hinweis: Die Preise der Ersatzteile und die Preise der Preisgruppen können der jeweils aktuellen Preisliste entnommen werden. PG = Preisgruppe; PL = Preisliste;

Attention: Please find the prices of the spare parts and the groups in our latest price list. PG = Pricegroup; PL = Pricelist;

Art.- No.	Ersatzteil/ spare part	Bezeichnung	Description	Preis / price Preisgruppe/ Group
124-20-A	20-20-T	2-Arm Traverse	Cross bar for 2-arm puller	PG5
124-20-A	124-20-11-P	2 Abzughaken (Paar)	Pair of pulling arms (2 pcs.)	PG5
124-20-B	800	Kurze Hydraulikspindel	Short hydraulic spindle	PL
124-20-B	124-20B-T	Traverse	Cross bar	PG7
124-20-B	124-20-11-P	2 Abzughaken (Paar)	Pair of pulling arms (2 pcs.)	PG5
124-20-U	621220	Mechanische Druckspindel	Mechanical spindle	PG4
124-20-U	20-20-T	2-Arm Traverse	Cross bar for 2-arm puller	PG5
124-20-U	124-20-01-P	2 Abzughaken (Paar)	Pair of pulling arms (2 pcs.)	PG4
126-10	126-01	Bremsbelag-Auszieher	Puller for brake lining	PL
126-10	126-02	Bremskolben Halteklammer	Holding bracket	PG1
126-10	126-03	Bremskolben Drehzange	Pliers for brake piston	PL
126-10	126-04	Bremssattel-Bürste	Brake calliper brush	PL
126-10	127	Bremssattelfeile mit Heft mit Flachschaaber an der Stirnseite	Brake calliper file with blunt scraper	PL
127-3	618068	Mechanische Druckspindel	Mechanical spindle	PG2
128-1	614042	Mechanische Druckspindel	Mechanical spindle	PG1
128-2	616056	Mechanische Druckspindel	Mechanical spindle	PG2
128-3	618068	Mechanische Druckspindel	Mechanical spindle	PG2
128-4	623150	Mechanische Druckspindel	Mechanical spindle	PG3
128-5	623150	Mechanische Druckspindel	Mechanical spindle	PG3
128-F-SW	128-FSW-50-P	1 Paar Abzughaken mit Befestigungsmaterial	Pair of pulling arms (2 pcs.) with adjusting material	PG2
128-G-3	618068	Mechanische Druckspindel	Mechanical spindle	PG2
128-G-3	128G-3-T	Körper	Frame	PG4
128-G-4	623110	Mechanische Druckspindel	Mechanical spindle	PG3
128-G-4	128G-4-T	Körper	Frame	PG4
128-G-6-H15	801	kurze Hydraulikspindeln	Short hydraulic spindle	PL
128-T-4	623150	Mechanische Druckspindel	Mechanical spindle	PG3
127-2	104442	Spindel mit Druckstück	Spindle with pressure pad	PG2
129-0	129014	Körper	Frame	PG5
129-0	129031	Hebel	Clamping lever	PG4
129-0	129026	Stellschraube	Adjusting screw	PG2
129-0	129057	Steckstift	Pin	PG2
129-0-25	129025	Körper	Frame	PG5
129-0-25	129031	Hebel	Clamping lever	PG4

Hinweis: Die Preise der Ersatzteile und die Preise der Preisgruppen können der jeweils aktuellen Preisliste entnommen werden. PG = Preisgruppe; PL = Preisliste;

Attention: Please find the prices of the spare parts and the groups in our latest price list. PG = Pricegroup; PL = Pricelist;

Art.-No.	Ersatzteil/ spare part	Bezeichnung	Description	Preis / price Preisgruppe/ Group
129-0-25	129026	Stellschraube	Adjusting screw	PG2
129-0-25	129057	Steckstift	Pin	PG2
129-0-29	129914	Körper	Frame	PG5
129-0-29	129931	Hebel	Clamping lever	PG3
129-0-29	129026	Stellschraube	Adjusting screw	PG2
129-0-29	129057	Steckstift	Pin	PG2
129-0-DC-1	129DC1	Körper	Frame	PG5
129-0-DC-1	129031	Hebel	Clamping lever	PG4
129-0-DC-1	129026	Stellschraube	Adjusting screw	PG2
129-0-DC-1	129057	Steckstift	Pin	PG2
129-0-DC-2	129014	Körper	Frame	PG5
129-0-DC-2	129DC2	Hebel	Clamping lever	PG3
129-0-DC-2	129026	Stellschraube	Adjusting screw	PG2
129-0-DC-2	129057	Steckstift	Pin	PG2
129-1	129114	Körper	Frame	PG3
129-1	129131	Spannhebel	Clamping lever	PG3
129-1	614048	Mittelspindel mit Zubehör	Screw with accessories	PG2
129-1	129126	Stellschraube	Adjusting screw	PG2
129-2	616038	Mittelspindel	Mechanical screw	PG2
129-2	129214	Körper	Frame	PG5
129-2	129231	Hebel	Clamping lever	PG3
129-2	129226	Stellschraube	Adjusting screw	PG2
129-3	129314	Körper	Frame	PG4
129-3	129331	Hebel	Clamping lever	PG2
129-3	129-3-06	Mittelspindel mit Feder	Screw with spring	PG3
129-3	129320	Stellschraube mit Reduzierstück	Adjusting screw with reducer	PG3
129-3	801	Kurze Hydraulikspindel	Short hydraulic spindle	PL
129-4	129414	Körper	Frame	PG5
129-4	129331	Hebel	Clamping lever	PG2
129-4	129320	Stellschraube mit Reduzierstück	Adjusting screw with reducer	PG3
129-4	129406	Mittelspindel mit Zubehör	Screw with accessories	PG4
129-4	801	kurze Hydraulikspindeln	Short hydraulic spindle	PL
129-25	1292514	Körper	Frame	PG4

Hinweis: Die Preise der Ersatzteile und die Preise der Preisgruppen können der jeweils aktuellen Preisliste entnommen werden. PG = Preisgruppe; PL = Preisliste;

Attention: Please find the prices of the spare parts and the groups in our latest price list. PG = Pricegroup; PL = Pricelist;

Art.- No.	Ersatzteil/ spare part	Bezeichnung	Description	Preis / price Preisgruppe/ Group
129-25	1292531	Hebel	Clamping lever	PG4
129-25	1292526	Stellschraube	Adjusting screw	PG2
129-25	1292557	Steckstift	Pin	PG1
129-36-H	1293614	Körper	Frame	PG10
129-36-H	1293631	Hebel	Clamping lever	PG8
129-36-H	129-36-ERS	Bolzen	Laut proalpha: Ersatzteilsatz / Spare part set	PG3
129-36-H	YSM-100	Hub-Zylinder	Hydraulic cylinder	PL
129-36	1293614	Körper	Frame	PG10
129-36	1293631	Hebel	Clamping lever	PG8
129-36	129-36-ERS	Bolzen	Laut proalpha: Ersatzteilsatz / Spare part set	PG3
129-5	129514	Körper	Frame	PG7
129-5	129531	Hebel	Clamping lever	PG7
129-5	129557	Scharnierwelle	Hinge	PG2
129-5	129506	Mechanische Druckspindel	Mechanical spindle	PG3
129-5-45	1294514	Körper	Frame	PG6
129-5-45	1294531	Hebel	Clamping lever	PG6
129-5-45	129456L	Mittelspindel	Mechanical screw	PG4
129-5-45	129456K	Mittelspindel	Mechanical screw	PG4
129-5-45	1294526L	Stellschraube	Adjusting screw	PG3
129-5-45	1294526K	Stellschraube	Adjusting screw	PG3
129-5-45	129-5-45-ERS	Ersatzteil	Spare part	PG8
129-5-50	1295014	Körper	Frame	PG8
129-5-50	1294531	Hebel	Clamping lever	PG6
129-5-50	129456L	Mittelspindel	Mechanical screw	PG4
129-5-50	1294526L	Stellschraube	Adjusting screw	PG3
129-5-50	129-5-45-ERS	Ersatzteil	Spare part	PG8
129-5-45-H10	1294514	Körper	Frame	PG6
129-5-45-H10	1294531	Hebel	Clamping lever	PG6
129-5-45-H10	129456L	Mittelspindel	Mechanical screw	PG4
129-5-45-H10	129456K	Mittelspindel	Mechanical screw	PG4
129-5-45-H10	1294526L	Stellschraube	Adjusting screw	PG3
129-5-45-H10	1294526K	Stellschraube	Adjusting screw	PG3
129-5-45-H10	129-5-45-ERS	Ersatzteil	Spare part	PG8

Hinweis: Die Preise der Ersatzteile und die Preise der Preisgruppen können der jeweils aktuellen Preisliste entnommen werden. PG = Preisgruppe; PL = Preisliste;

Attention: Please find the prices of the spare parts and the groups in our latest price list. PG = Pricegroup; PL = Pricelist;

Art.-No.	Ersatzteil/ spare part	Bezeichnung	Description	Preis / price Preisgruppe/ Group
129-5-45-H10	1294557	Druckbolzen	Bolt	PG1
129-5-45-H10	YSM-100	Hub-Zylinder	Lift cylinder	PL
129-5-45-H20	1294514	Körper	Frame	PG6
129-5-45-H20	1294531	Hebel	Clamping lever	PG6
129-5-45-H20	129456L	Mittelspindel	Mechanical screw	PG4
129-5-45-H20	129456K	Mittelspindel	Mechanical screw	PG4
129-5-45-H20	1294526L	Stellschraube	Adjusting screw	PG3
129-5-45-H20	1294526K	Stellschraube	Adjusting screw	PG3
129-5-45-H20	129-5-45-ERS	Ersatzteil	Spare part	PG8
129-5-45-H20	1294557	Druckbolzen	Bolt	PG1
129-5-45-H20	YSM-200	Hub-Zylinder	Lift cylinder	PL
129-5-50-H10	1295014	Körper	Frame	PG8
129-5-50-H10	1294531	Hebel	Clamping lever	PG6
129-5-50-H10	129456L	Mittelspindel	Mechanical screw	PG4
129-5-50-H10	1294526L	Stellschraube	Adjusting screw	PG3
129-5-50-H10	129-5-45-ERS	Ersatzteil	Spare part	PG8
129-5-50-H10	1294557	Druckbolzen	Bolt	PG1
129-5-50-H10	YSM-100	Hub-Zylinder	Lift cylinder	PL
129-5-50-H20	1295014	Körper	Frame	PG8
129-5-50-H20	1294531	Hebel	Clamping lever	PG6
129-5-50-H20	129456L	Mittelspindel	Mechanical screw	PG4
129-5-50-H20	1294526L	Stellschraube	Adjusting screw	PG3
129-5-50-H20	129-5-45-ERS	Ersatzteil	Spare part	PG8
129-5-50-H20	1294557	Druckbolzen	Bolt	PG1
129-5-50-H20	YSM-200	Hub-Zylinder	Lift cylinder	PL
129-6	129614	Körper	Frame	PG10
129-6	626130	Spindel	Mechanical screw	PG5
129-6	1296026	Gabel Gr.1	Fork No. 1	PG7
129-6	1296126	Gabel Gr.2	Fork No. 2	PG7
129-6	1296226	Gabel Gr.3	Fork No. 3	PG8
129-6	129617	Verschlusskappe	Screw cap / locking cap - je nach Art	PG3
129-3-H	129-3H-T	Körper	Frame	PG5
129-3-H	129331	Hebel	Clamping lever	PG2

Hinweis: Die Preise der Ersatzteile und die Preise der Preisgruppen können der jeweils aktuellen Preisliste entnommen werden. PG = Preisgruppe; PL = Preisliste;

Attention: Please find the prices of the spare parts and the groups in our latest price list. PG = Pricegroup; PL = Pricelist;

Art.- No.	Ersatzteil/ spare part	Bezeichnung	Description	Preis / price Preisgruppe/ Group
129-3-H	129-3-06	Mittelspindel mit Feder	Screw with spring	PG3
129-3-H	801	Kurze Hydraulikspindel	Short hydraulic spindle	PL
129-4-H	129-4H-T	Körper	Frame	PG6
129-4-H	129331	Hebel	Clamping lever	PG2
129-4-H	129406	Mittelspindel mit Zubehör	Screw with accessories	PG4
129-4-H	801	kurze Hydraulikspindeln	Short hydraulic spindle	PL
130-10	614135	Mechanische Druckspindel	Mechanical spindle	PG3
130-10	130-10-T	Traverse	Cross bar	PG3
130-10	0-100-S	3 Abzughaken (Satz)	3 pulling arms (set)	PG3
130-2	614160	Mechanische Druckspindel	Mechanical spindle	PG3
130-2	130-2-T	Traverse	Cross bar	PG5
130-2	0-148-S	3 Abzughaken (Satz)	3 pulling arms (set)	PG4
130-20	621170	Spindel	Mechanical screw	PG4
130-20	130-20-T	Traverse	Cross bar	PG6
130-20	0-150-S	3 Abzughaken (Satz)	3 pulling arms (set)	PG4
130-3	623230	Mechanische Druckspindel	Mechanical spindle	PG5
130-3	130-3-T	Traverse	Cross bar	PG7
130-3	0-200-S	3 Abzughaken (Satz)	3 pulling arms (set)	PG5
139-1	139-107	Spindel	Adjusting screw	PG7
139-1	139-108	Grundblech	Base plate	PG2
139-1	139-126	Führungsgabel	Guide fork	PG3
139-1	139-112	2 Klemmblöcke (Paar)	Pair of fixing jaws (2 pcs.)	PG7
139-1	139-106	Spindel	Pulling screw	PG8
139-1	139-105	Handrad	Handwheel	PG2
140-S	140-1	Micro-Abzieher, z.B. für Tachowellen, Manometer, Uhren, Modellbau u.ä.	Small-part pullers, e.g. for speedometer cable pullers	PL
140-S	140-2	Micro-Abzieher, z.B. für Tachowellen, Manometer, Uhren, Modellbau u.ä.	Small-part pullers, e.g. for speedometer cable pullers	PL
140-S	140-3	Micro-Abzieher, z.B. für Tachowellen, Manometer, Uhren, Modellbau u.ä.	Small-part pullers, e.g. for speedometer cable pullers	PL
KS-142/4	142-1	Universal Scheibenwischer-Abzieher	Universal wiper arm puller	PL
KS-142/4	142-4	Universal Scheibenwischer-Abzieher	Universal wiper arm puller	PL
KS-142/4	43-1	2-armiger Universal Abzieher mit selbstzentrierenden Abzughaken	Universal 2-jaw puller with self-centering jaws	PL

Hinweis: Die Preise der Ersatzteile und die Preise der Preisgruppen können der jeweils aktuellen Preisliste entnommen werden. PG = Preisgruppe; PL = Preisliste;

Attention: Please find the prices of the spare parts and the groups in our latest price list. PG = Pricegroup; PL = Pricelist;

Art.-No.	Ersatzteil/ spare part	Bezeichnung	Description	Preis / price Preisgruppe/ Group
KS-142/4	128-F-SW	Universal-Wischerarmabzieher	Universal whiper-arm puller	PL
KS-142/6	142-1	Universal Scheibenwischer-Abzieher	Universal wiper arm puller	PL
KS-142/6	142-2	Universal Scheibenwischer-Abzieher	Universal wiper arm puller	PL
KS-142/6	142-3	Universal Scheibenwischer-Abzieher	Universal wiper arm puller	PG5
KS-142/6	142-4	Universal Scheibenwischer-Abzieher	Universal wiper arm puller	PL
KS-142/6	43-1	2-armiger Universal Abzieher mit selbstzentrierenden Abzughaken	Universal 2-jaw puller with self-centering jaws	PL
KS-142/6	128-F-SW	Universal-Wischerarmabzieher	Universal whiper-arm puller	PL
142-1	142100	Spindel komplett	Spindle, complete	PG2
142-2	142100	Spindel komplett	Spindle, complete	PG2
142-3	142100	Spindel komplett	Spindle, complete	PG2
142-4	142400	Spindel komplett	Spindle, complete	PG2
160-1	623100	Mechanische Druckspindel	Mechanical spindle	PG4
160-2	626173	Mechanische Druckspindel	Mechanical spindle	PG5
165-E	165-E-01	Spindel	Spindle	PG7
165-E	165-E-31	Spreizhebel	spreader	PG7
165-E	165-E-06	Paar Stützfüße links und rechts komplett mit Schrauben	Pair of leg support (complete)	PG7
165-E	165-E-10	Gelenkknarre	Ratchet	PG6
200-U	621220	Mechanische Druckspindel	Mechanical spindle	PG4
200-U	200-U-T	Traverse	Cross bar	PG4
200-U	200-U-80A-P	2 Abzughaken (Paar)	Pair of pulling arms (2 pcs.)	PG5
200-U	200-U-120B-P	2 Abzughaken (Paar)	Pair of pulling arms (2 pcs.)	PG5
200-U	200-U-180C-P	2 Abzughaken (Paar)	Pair of pulling arms (2 pcs.)	PG5
200-U	200-U-180D-P	2 Abzughaken (Paar)	Pair of pulling arms (2 pcs.)	PG5
200-UM	621220	Mechanische Druckspindel	Mechanical spindle	PG4
200-UM	200-U-T	Traverse	Cross bar	PG4
200-UM	200-U-80A-P	2 Abzughaken (Paar)	Pair of pulling arms (2 pcs.)	PG5
200-UM	200-U-120B-P	2 Abzughaken (Paar)	Pair of pulling arms (2 pcs.)	PG5
200-UM	200-U-180C-P	2 Abzughaken (Paar)	Pair of pulling arms (2 pcs.)	PG5
200-UM	200-U-180D-P	2 Abzughaken (Paar)	Pair of pulling arms (2 pcs.)	PG5
201-0	612080	Mechanische Druckspindel	Mechanical spindle	PG2
201-0	201-0-T	Traverse	Cross bar	PG1
201-0	201-0-75-P	2 Abzughaken (Paar)	Pair of pulling arms (2 pcs.)	PG2
201-1	614135	Mechanische Druckspindel	Mechanical spindle	PG3

Hinweis: Die Preise der Ersatzteile und die Preise der Preisgruppen können der jeweils aktuellen Preisliste entnommen werden. PG = Preisgruppe; PL = Preisliste;

Attention: Please find the prices of the spare parts and the groups in our latest price list. PG = Pricegroup; PL = Pricelist;

Art.-No.	Ersatzteil/ spare part	Bezeichnung	Description	Preis / price Preisgruppe/ Group
201-1	201-1-T	Traverse	Cross bar	PG1
201-1	201-1-85-P	2 Abzughaken (Paar)	Pair of pulling arms (2 pcs.)	PG3
201-2	621220	Mechanische Druckspindel	Mechanical spindle	PG4
201-2	201-2-T	Traverse	Cross bar	PG2
201-2	201-2-130-P	2 Abzughaken (Paar)	Pair of pulling arms (2 pcs.)	PG4
201-3	626300	Mechanische Druckspindel	Mechanical spindle	PG5
201-3	201-3-T	Traverse	Cross bar	PG4
201-3	201-3-260-P	2 Abzughaken (Paar)	Pair of pulling arms (2 pcs.)	PG6
201-4	626300	Mechanische Druckspindel	Mechanical spindle	PG5
201-4	201-3-T	Traverse	Cross bar	PG4
201-4	201-4-300-P	2 Abzughaken (Paar)	Pair of pulling arms (2 pcs.)	PG7
201-5	614240	Mechanische Druckspindel	Mechanical spindle	PG3
201-5	201-1-T	Traverse	Cross bar	PG1
201-5	201-5-P	2 Abzughaken (Paar)	Pair of pulling arms (2 pcs.)	PG4
202-0	612080	Mechanische Druckspindel	Mechanical spindle	PG2
202-0	202-0-T	Traverse	Cross bar	PG2
202-0	202-0-75-S	3 Abzughaken (Satz)	Set of pulling arms (3 pcs.)	PG3
202-1	614135	Mechanische Druckspindel	Mechanical spindle	PG3
202-1	202-1-T	Traverse	Cross bar	PG2
202-1	202-1-85-S	3 Abzughaken (Satz)	Set of pulling arms (3 pcs.)	PG4
202-2	621220	Mechanische Druckspindel	Mechanical spindle	PG4
202-2	202-2-T	Traverse	Cross bar	PG3
202-2	202-2-130-S	3 Abzughaken (Satz)	Set of pulling arms (3 pcs.)	PG5
202-3	626300	Spindel	Mechanical screw	PG5
202-3	202-3-T	Traverse	Cross bar	PG5
202-3	202-3-260-S	3 Abzughaken (Satz)	Set of pulling arms (3 pcs.)	PG7
202-4	626280	Spindel	Mechanical screw	PG5
202-4	202-3-T	Traverse	Cross bar	PG5
202-4	202-4-300-S	3 Abzughaken (Satz)	Set of pulling arms (3 pcs.)	PG8
202-5	614240	Mechanische Druckspindel	Mechanical spindle	PG3
202-5	202-1-T	Traverse	Cross bar	PG2
202-5	202-5-S	3-armiger Abzieher für Lüfterräder	Set of arms for 202-S (3 pcs.)	PG4
203-0	612080	Mechanische Druckspindel	Mechanical spindle	PG2

Hinweis: Die Preise der Ersatzteile und die Preise der Preisgruppen können der jeweils aktuellen Preisliste entnommen werden. PG = Preisgruppe; PL = Preisliste;

Attention: Please find the prices of the spare parts and the groups in our latest price list. PG = Pricegroup; PL = Pricelist;

Art.-No.	Ersatzteil/ spare part	Bezeichnung	Description	Preis / price Preisgruppe/ Group
203-0	203-0-T	Traverse	Cross bar	PG2
203-0	202-0-75-S	3 Abzughaken (Satz)	Set of pulling arms (3 pcs.)	PG3
203-1	614135	Mechanische Druckspindel	Mechanical spindle	PG3
203-1	203-1-T	Traverse	Cross bar	PG2
203-1	202-1-85-S	3 Abzughaken (Satz)	Set of pulling arms (3 pcs.)	PG4
203-2	621220	Mechanische Druckspindel	Mechanical spindle	PG4
203-2	203-2-T	Traverse	Cross bar	PG3
203-2	202-2-130-S	3 Abzughaken (Satz)	Set of pulling arms (3 pcs.)	PG5
203-3	626280	Spindel	Mechanical screw	PG5
203-3	203-3-T	Traverse	Cross bar	PG7
203-3	202-3-260-S	3 Abzughaken (Satz)	Set of pulling arms (3 pcs.)	PG7
203-4	626280	Spindel	Mechanical screw	PG5
203-4	203-3-T	Traverse	Cross bar	PG7
203-4	202-4-300-S	3 Abzughaken (Satz)	Set of pulling arms (3 pcs.)	PG8
204-0	610094	Mechanische Druckspindel	Mechanical spindle	PG1
204-0	204-0-T	Traverse	Cross bar	PG3
204-0	204-0-70-P	2 Abzughaken (Paar)	Pair of pulling arms (2 pcs.)	PG4
204-0	204001	Spannzwinge komplett	Side clamp, complete	PG2
204-02	621130	Mechanische Druckspindel	Mechanical spindle	PG3
204-02	204-2-T	Traverse	Cross bar	PG4
204-02	204-02-100-P	2 Abzughaken (Paar)	Pair of pulling arms (2 pcs.)	PG4
204-1	618105	Mechanische Druckspindel	Mechanical spindle	PG2
204-1	204-1-T	Traverse	Cross bar	PG3
204-1	204-1-90-P	2 Abzughaken (Paar)	Pair of pulling arms (2 pcs.)	PG4
204-1	204101	Spannzwinge komplett	Side clamp, complete	PG3
204-2	621130	Mechanische Druckspindel	Mechanical spindle	PG3
204-2	204-2-T	Traverse	Cross bar	PG4
204-2	204-2-100-P	2 Abzughaken (Paar)	Pair of pulling arms (2 pcs.)	PG4
204-2	204201	Spannzwinge komplett	Side clamp, complete	PG4
204-3	623170	Mechanische Druckspindel	Mechanical spindle	PG4
204-3	204-3-T	Traverse	Cross bar	PG4
204-3	204-3-140-P	2 Abzughaken (Paar)	Pair of pulling arms (2 pcs.)	PG5
204-3	204301	Spannzwinge komplett	Side clamp, complete	PG5

Hinweis: Die Preise der Ersatzteile und die Preise der Preisgruppen können der jeweils aktuellen Preisliste entnommen werden. PG = Preisgruppe; PL = Preisliste;

Attention: Please find the prices of the spare parts and the groups in our latest price list. PG = Pricegroup; PL = Pricelist;

Art.-No.	Ersatzteil/ spare part	Bezeichnung	Description	Preis / price Preisgruppe/ Group
204-30	623170	Mechanische Druckspindel	Mechanical spindle	PG4
204-30	204-30-T	Traverse	Cross bar	PG6
204-30	204-3-140-P	2 Abzughaken (Paar)	Pair of pulling arms (2 pcs.)	PG5
204-30	204301	Spannzwinge komplett	Side clamp, complete	PG5
204-44	623110	Mechanische Druckspindel	Mechanical spindle	PG3
204-V	204-V-06	Mechanische Druckspindel mit Adapter	Mechanical spindle with adapter	PG5
204-V	204-2-T	Traverse	Cross bar	PG4
204-V	204-02-100-P	2 Abzughaken (Paar)	Pair of pulling arms (2 pcs.)	PG4
204-V	204201	Spannzwinge komplett	Side clamp, complete	PG4
205-00	612080	Mechanische Druckspindel	Mechanical spindle	PG2
205-00	201-0-T	Traverse	Cross bar	PG1
205-00	205-00-100-P	2 schwenkbare Abzughaken mit verstellbarer Spanntiefe (Paar)	Pair of swivelling pulling arms, adjustable length (2 pcs.)	PG2
205-01	614160	Mechanische Druckspindel	Mechanical spindle	PG3
205-01	201-1-T	Traverse	Cross bar	PG1
205-01	205-01-150-P	2 schwenkbare Abzughaken mit verstellbarer Spanntiefe (Paar)	Pair of swivelling pulling arms, adjustable length (2 pcs.)	PG3
205-02	621220	Mechanische Druckspindel	Mechanical spindle	PG4
205-02	201-2-T	Traverse	Cross bar	PG2
205-02	205-02-220-P	2 schwenkbare Abzughaken mit verstellbarer Spanntiefe (Paar)	Pair of swivelling pulling arms, adjustable length (2 pcs.)	PG4
205-1	626280	Spindel	Mechanical screw	PG5
205-1	201-3-T	Traverse	Cross bar	PG4
205-1	205-1-280-P	2 schwenkbare Abzughaken mit verstellbarer Spanntiefe (Paar)	Pair of swivelling pulling arms, adjustable length (2 pcs.)	PG6
205-2	626400	Mechanische Druckspindel	Mechanical spindle	PG5
205-2	201-3-T	Traverse	Cross bar	PG4
205-2	205-2-400-P	2 schwenkbare Abzughaken mit verstellbarer Spanntiefe (Paar)	Pair of swivelling pulling arms, adjustable length (2 pcs.)	PG7
205-3	626400	Mechanische Druckspindel	Mechanical spindle	PG5
205-3	201-3-T	Traverse	Cross bar	PG4
205-3	205-3-540-P	2 schwenkbare Abzughaken mit verstellbarer Spanntiefe (Paar)	Pair of swivelling pulling arms, adjustable length (2 pcs.)	PG8
205-02-B	8-01	Lange Hydraulikspindel	Long hydraulic spindle	PL
205-02-B	201-2-T	Traverse	Cross bar	PG2
205-02-B	205-02-220-P	2 schwenkbare Abzughaken mit verstellbarer Spanntiefe (Paar)	Pair of swivelling pulling arms, adjustable length (2 pcs.)	PG4
205-1-B	8-02	Lange Hydraulikspindel	Long hydraulic spindle	PL
205-1-B	201-2-T	Traverse	Cross bar	PG2
205-1-B	205-02-220-P	2 schwenkbare Abzughaken mit verstellbarer Spanntiefe (Paar)	Pair of swivelling pulling arms, adjustable length (2 pcs.)	PG4

Hinweis: Die Preise der Ersatzteile und die Preise der Preisgruppen können der jeweils aktuellen Preisliste entnommen werden. PG = Preisgruppe; PL = Preisliste;

Attention: Please find the prices of the spare parts and the groups in our latest price list. PG = Pricegroup; PL = Pricelist;

Art.- No.	Ersatzteil/ spare part	Bezeichnung	Description	Preis / price Preisgruppe/ Group
205-2-B	8-02	Lange Hydraulikspindel	Long hydraulic spindle	PL
205-2-B	201-3-T	Traverse	Cross bar	PG4
205-2-B	205-2-400-P	2 schwenkbare Abzughaken mit verstellbarer Spanntiefe (Paar)	Pair of swivelling pulling arms, adjustable length (2 pcs.)	PG7
205-3-B	8-02	Lange Hydraulikspindel	Long hydraulic spindle	PL
205-3-B	201-3-T	Traverse	Cross bar	PG4
205-3-B	205-3-540-P	2 schwenkbare Abzughaken mit verstellbarer Spanntiefe (Paar)	Pair of swivelling pulling arms, adjustable length (2 pcs.)	PG8
206-00	612110	Mechanische Druckspindel	Mechanical spindle	PG2
206-00	202-0-T	Traverse	Cross bar	PG2
206-00	206-00-100-S	3 Abzughaken (Satz)	Set of pulling arms (3 pcs.)	PG2
206-01	614160	Mechanische Druckspindel	Mechanical spindle	PG3
206-01	202-1-T	Traverse	Cross bar	PG2
206-01	206-01-150-S	3 Abzughaken (Satz)	Set of pulling arms (3 pcs.)	PG4
206-02	621220	Mechanische Druckspindel	Mechanical spindle	PG4
206-02	202-2-T	Traverse	Cross bar	PG3
206-02	206-02-220-S	3 Abzughaken (Satz)	Set of pulling arms (3 pcs.)	PG5
206-1	626280	Spindel	Mechanical screw	PG5
206-1	202-3-T	Traverse	Cross bar	PG5
206-1	206-1-280-S	3 Abzughaken (Satz)	Set of pulling arms (3 pcs.)	PG7
206-2	626400	Mechanische Druckspindel	Mechanical spindle	PG5
206-2	202-3-T	Traverse	Cross bar	PG5
206-2	206-2-400-S	3 Abzughaken (Satz)	Set of pulling arms (3 pcs.)	PG8
206-3	626400	Mechanische Druckspindel	Mechanical spindle	PG5
206-3	202-3-T	Traverse	Cross bar	PG5
206-3	206-3-540-S	3 Abzughaken (Satz)	Set of pulling arms (3 pcs.)	PG9
206-02-B	8-01	Lange Hydraulikspindel	Long hydraulic spindle	PL
206-02-B	201-2-T	Traverse	Cross bar	PG2
206-02-B	206-02-220-S	3 Abzughaken (Satz)	Set of pulling arms (3 pcs.)	PG5
206-1-B	8-02	Lange Hydraulikspindel	Long hydraulic spindle	PL
206-1-B	202-3-T	Traverse	Cross bar	PG5
206-1-B	206-1-280-S	3 Abzughaken (Satz)	Set of pulling arms (3 pcs.)	PG7
206-2-B	8-02	Lange Hydraulikspindel	Long hydraulic spindle	PL
206-2-B	202-3-T	Traverse	Cross bar	PG5
206-2-B	206-2-400-S	3 Abzughaken (Satz)	Set of pulling arms (3 pcs.)	PG8

Hinweis: Die Preise der Ersatzteile und die Preise der Preisgruppen können der jeweils aktuellen Preisliste entnommen werden. PG = Preisgruppe; PL = Preisliste;

Attention: Please find the prices of the spare parts and the groups in our latest price list. PG = Pricegroup; PL = Pricelist;

Art.- No.	Ersatzteil/ spare part	Bezeichnung	Description	Preis / price Preisgruppe/ Group
206-3-B	8-02	Lange Hydraulikspindel	Long hydraulic spindle	PL
206-3-B	202-3-T	Traverse	Cross bar	PG5
206-3-B	206-3-540-S	3 Abzughaken (Satz)	Set of pulling arms (3 pcs.)	PG9
207-00	612110	Mechanische Druckspindel	Mechanical spindle	PG2
207-00	203-0-T	Traverse	Cross bar	PG2
207-00	206-00-100-S	3 Abzughaken (Satz)	Set of pulling arms (3 pcs.)	PG2
207-01	614160	Mechanische Druckspindel	Mechanical spindle	PG3
207-01	203-1-T	Traverse	Cross bar	PG2
207-01	206-01-150-S	3 Abzughaken (Satz)	Set of pulling arms (3 pcs.)	PG4
207-02	621220	Mechanische Druckspindel	Mechanical spindle	PG4
207-02	203-2-T	Traverse	Cross bar	PG3
207-02	206-02-220-S	3 Abzughaken (Satz)	Set of pulling arms (3 pcs.)	PG5
207-1	626300	Spindel	Mechanical screw	PG5
207-1	203-3-T	Traverse	Cross bar	PG7
207-1	206-1-280-S	3 Abzughaken (Satz)	Set of pulling arms (3 pcs.)	PG7
207-2	626400	Mechanische Druckspindel	Mechanical spindle	PG5
207-2	203-3-T	Traverse	Cross bar	PG7
207-2	206-2-400-S	3 Abzughaken (Satz)	Set of pulling arms (3 pcs.)	PG8
207-3	626400	Mechanische Druckspindel	Mechanical spindle	PG5
207-3	203-3-T	Traverse	Cross bar	PG7
207-3	206-3-540-S	3 Abzughaken (Satz)	Set of pulling arms (3 pcs.)	PG9
207-65	637600	Mechanische Druckspindel	Mechanical spindle	PG9
207-65	205-65-T	Traverse	Cross bar	PG11
207-65	205-650-E	1 schwenkbare Abzughaken (1 Stück)	Swivelling pulling arm (1 pc.)	PG9
207-80	637600	Mechanische Druckspindel	Mechanical spindle	PG9
207-80	205-65-T	Traverse	Cross bar	PG11
207-80	205-800-E	1 schwenkbare Abzughaken (1 Stück)	Swivelling pulling arm (1 pc.)	PG9
207-95	637600	Mechanische Druckspindel	Mechanical spindle	PG9
207-95	205-65-T	Traverse	Cross bar	PG11
207-95	205-1000-E	1 schwenkbare Abzughaken (1 Stück)	Swivelling pulling arm (1 pc.)	PG9
207-02-B	8-01	Lange Hydraulikspindel	Long hydraulic spindle	PL
207-02-B	203-2-T	Traverse	Cross bar	PG3
207-02-B	206-02-220-S	3 Abzughaken (Satz)	Set of pulling arms (3 pcs.)	PG5

Hinweis: Die Preise der Ersatzteile und die Preise der Preisgruppen können der jeweils aktuellen Preisliste entnommen werden. PG = Preisgruppe; PL = Preisliste;
Attention: Please find the prices of the spare parts and the groups in our latest price list. PG = Pricegroup; PL = Pricelist;

Art.- No.	Ersatzteil/ spare part	Bezeichnung	Description	Preis / price Preisgruppe/ Group
207-1-B	8-02	Lange Hydraulikspindel	Long hydraulic spindle	PL
207-1-B	203-3-T	Traverse	Cross bar	PG7
207-1-B	206-1-280-S	3 Abzughaken (Satz)	Set of pulling arms (3 pcs.)	PG7
207-2-B	8-02	Lange Hydraulikspindel	Long hydraulic spindle	PL
207-2-B	203-3-T	Traverse	Cross bar	PG7
207-2-B	206-2-400-S	3 Abzughaken (Satz)	Set of pulling arms (3 pcs.)	PG8
207-3-B	8-02	Lange Hydraulikspindel	Long hydraulic spindle	PL
207-3-B	203-3-T	Traverse	Cross bar	PG7
207-3-B	206-3-540-S	3 Abzughaken (Satz)	Set of pulling arms (3 pcs.)	PG9
208-01	614160	Mechanische Druckspindel	Mechanical spindle	PG3
208-01	201-1-T	Traverse	Cross bar	PG1
208-01	208-01-125-P	2 Abzughaken (Paar)	Pair of pulling arms (2 pcs.)	PG3
208-02	621220	Mechanische Druckspindel	Mechanical spindle	PG4
208-02	201-2-T	Traverse	Cross bar	PG2
208-02	208-02-190-P	2 Abzughaken (Paar)	Pair of pulling arms (2 pcs.)	PG3
208-0	610110	Mechanische Druckspindel	Mechanical spindle	PG1
208-0	41-0-T	Traverse	Cross bar	PG1
208-0	208-0-100-P	2 Abzughaken (Paar)	Pair of pulling arms (2 pcs.)	PG2
208-2-B	8-02	Lange Hydraulikspindel	Long hydraulic spindle	PL
208-2-B	201-3-T	Traverse	Cross bar	PG4
208-2-B	205-2-400-P	2 schwenkbare Abzughaken mit verstellbarer Spanntiefe (Paar)	Pair of swivelling pulling arms, adjustable length (2 pcs.)	PG7
209-01	614160	Mechanische Druckspindel	Mechanical spindle	PG3
209-01	202-1-T	Traverse	Cross bar	PG2
209-01	209-01-125-S	3 Abzughaken (Satz)	Set of pulling arms (3 pcs.)	PG4
209-02	621220	Mechanische Druckspindel	Mechanical spindle	PG4
209-02	202-2-T	Traverse	Cross bar	PG3
209-02	209-02-190-S	3 Abzughaken (Satz)	Set of pulling arms (3 pcs.)	PG4
209-0	610110	Mechanische Druckspindel	Mechanical spindle	PG1
209-0	42-0-T	Traverse	Cross bar	PG1
209-0	209-0-100-S	3-armiger Universal Abzieher mit umkehrbaren Abzughaken	3 pulling arms (set)	PG3
209-2-B	8-1-F	Lange Hydraulikspindel	Long hydraulic spindle	PL
209-2-B	209-2B-T	Traverse	Cross bar	PG5
209-2-B	206-2-400-S	3 Abzughaken (Satz)	Set of pulling arms (3 pcs.)	PG8

Hinweis: Die Preise der Ersatzteile und die Preise der Preisgruppen können der jeweils aktuellen Preisliste entnommen werden. PG = Preisgruppe; PL = Preisliste;

Attention: Please find the prices of the spare parts and the groups in our latest price list. PG = Pricegroup; PL = Pricelist;

Art.-No.	Ersatzteil/ spare part	Bezeichnung	Description	Preis / price Preisgruppe/ Group
210-1	621220	Mechanische Druckspindel	Mechanical spindle	PG4
210-1	204-2-T	Traverse	Cross bar	PG4
210-1	210-1-170-P	2 Abzughaken (Paar)	Pair of pulling arms (2 pcs.)	PG6
210-1	204201	Spannzwinge komplett	Side clamp, complete	PG4
210-2	623325	Mechanische Druckspindel	Mechanical spindle	PG5
210-2	204-3-T	Traverse	Cross bar	PG4
210-2	210-2-270-P	2 Abzughaken (Paar)	Pair of pulling arms (2 pcs.)	PG6
210-2	210201	Spannzwinge komplett	Side clamp, complete	PG5
210-3	623325	Mechanische Druckspindel	Mechanical spindle	PG5
210-3	204-3-T	Traverse	Cross bar	PG4
210-3	210-3-325-P	2 Abzughaken (Paar)	Pair of pulling arms (2 pcs.)	PG7
210-3	210201	Spannzwinge komplett	Side clamp, complete	PG5
220	220-02-165-P	2 Abzughaken (Paar)	Pair of pulling arms (2 pcs.)	PG4
220	220-03-165-S	3 Abzughaken (Satz)	Set of pulling arms (3 pcs.)	PG5
220-K	220-02-165-P	2 Abzughaken (Paar)	Pair of pulling arms (2 pcs.)	PG4
220-K	220-03-165-S	3 Abzughaken (Satz)	Set of pulling arms (3 pcs.)	PG5
220-02	220-02-165-P	2 Abzughaken (Paar)	Pair of pulling arms (2 pcs.)	PG4
220-03	220-03-165-S	3 Abzughaken (Satz)	Set of pulling arms (3 pcs.)	PG5
K-222-1/7	222-1-50S	Satz mit 50 Spezial Schrauben	Set of with 50 special screws	PG3
K-222-1/7	222-E	Ersatzklinge mit Schraube	Spare blade with screw	PG1
K-222-1/7	222-1-100	Verlängerung 100 mm	Extension 100 mm	PG1
K-222-1/7	222-1-250	Verlängerung 250 mm	Extension 250 mm	PG1
K-222-1/7	GE5-5	Gewindeeinsatz	Thread adaptor	PG1
223	VM12-10	Verbindungs Mutter IG M12 / IG M10	Thread adaptor female M12 / female M10	PG1
223	GE3-10	Gewindeeinsatz AG M3 / AG M10	Thread adaptor male M3 / male M10	PG1
223	GE4-10	Gewindeeinsatz AG M4 / AG M10	Thread adaptor male M4 / male M10	PG1
223	GE5-10	Gewindeeinsatz AG M5 / AG M10	Thread adaptor male M5 / male M10	PG1
223	GE6-10	Gewindeeinsatz AG M6 / AG M10	Thread adaptor male M6 / male M10	PG1
223	GE8-10	Gewindeeinsatz AG M8 / AG M10	Thread adaptor male M8 / male M10	PG1
223	GE10-10	Gewindeeinsatz AG M10 / AG M10	Thread adaptor male M10 / male M10	PG1
223	GE12-10	Gewindeeinsatz AG M12 / AG M10	Thread adaptor male M12 / male M10	PG1
223	GE14-10	Gewindeeinsatz AG M14 / AG M10	Thread adaptor male M14 / male M10	PG2
223	GE16-10	Gewindeeinsatz AG M16 / AG M10	Thread adaptor male M16 / male M10	PG2

Hinweis: Die Preise der Ersatzteile und die Preise der Preisgruppen können der jeweils aktuellen Preisliste entnommen werden. PG = Preisgruppe; PL = Preisliste;
Attention: Please find the prices of the spare parts and the groups in our latest price list. PG = Pricegroup; PL = Pricelist;

Art.-No.	Ersatzteil/ spare part	Bezeichnung	Description	Preis / price Preisgruppe/ Group
223	GE18-10	Gewindeeinsatz AG M18 / AG M10	Thread adaptor male M18 / male M10	PG2
223	KS-22-01-GH	Gleithammer	Slide hammer	PG4
223-K	VM12-10	Verbindungsmutter IG M12 / IG M10	Thread adaptor female M12 / female M10	PG1
223-K	GE3-10	Gewindeeinsatz AG M3 / AG M10	Thread adaptor male M3 / male M10	PG1
223-K	GE4-10	Gewindeeinsatz AG M4 / AG M10	Thread adaptor male M4 / male M10	PG1
223-K	GE5-10	Gewindeeinsatz AG M5 / AG M10	Thread adaptor male M5 / male M10	PG1
223-K	GE6-10	Gewindeeinsatz AG M6 / AG M10	Thread adaptor male M6 / male M10	PG1
223-K	GE8-10	Gewindeeinsatz AG M8 / AG M10	Thread adaptor male M8 / male M10	PG1
223-K	GE10-10	Gewindeeinsatz AG M10 / AG M10	Thread adaptor male M10 / male M10	PG1
223-K	GE12-10	Gewindeeinsatz AG M12 / AG M10	Thread adaptor male M12 / male M10	PG1
223-K	GE14-10	Gewindeeinsatz AG M14 / AG M10	Thread adaptor male M14 / male M10	PG2
223-K	GE16-10	Gewindeeinsatz AG M16 / AG M10	Thread adaptor male M16 / male M10	PG2
223-K	GE18-10	Gewindeeinsatz AG M18 / AG M10	Thread adaptor male M18 / male M10	PG2
223-G	22-0-1	Gleithammer-Vorrichtung	Slide hammer	PL
223-G	GE8-1815	Gewindeeinsatz AG M8 / AG M18x1,5	Thread adaptor male M8 / male M18x1,5	PG2
223-G	GA12-1815	Reduzierstück	Reducing adaptor	PG2
223-G	GE10-1815	Gewindeeinsatz AG M10 / AG M18x1,5	Thread adaptor male M10 / male M18x1,5	PG2
223-G	GE12-1815	Gewindeeinsatz AG M12 / AG M18x1,5	Thread adaptor male M12 / male M18x1,5	PG2
223-G	GE14-1815	Gewindeeinsatz AG M14 / AG M18x1,5	Thread adaptor male M14 / male M18x1,5	PG2
223-G	GE16-1815	Gewindeeinsatz AG M16 / AG M18x1,5	Thread adaptor male M16 / male M18x1,5	PG2
223-G	GE18-1815	Gewindeeinsatz AG M18 / AG M18x1,5	Thread adaptor male M18 / male M18x1,5	PG2
223-G	GE20-1815	Gewindeeinsatz AG M20 / AG M18x1,5	Thread adaptor male M20 / male M18x1,5	PG2
223-G	GE22-1815	Gewindeeinsatz AG M22 / AG M18x1,5	Thread adaptor male M22 / male M18x1,5	PG2
223-G	GE24-1815	Gewindeeinsatz AG M24 / AG M18x1,5	Thread adaptor male M24 / male M18x1,5	PG2
226-4/11	633400	Mechanische Druckspindel	Mechanical spindle	PG7
226-4/11	19-4-P	2 Verlängerungen für Abziehvorrichtungen (Paar)	Pair of extensions for pulling device (2 pcs.)	PL
226-4/11	018401	Zugbolzen komplett	Set of tensions bolts	PG8
226-4/11	VM1815-58	Verbindungsmutter	Connecting nut	PG2
226-4/11	VM2015-58	Verbindungsmutter	Connecting nut	PG2
226-4/11	VM2215-58	Verbindungsmutter	Connecting nut	PG2
K-226-4/12	633400	Mechanische Druckspindel	Mechanical spindle	PG7
K-226-4/12	018401	Traverse komplett mit Buchse	Cross bar with inner sleeve	PG8
K-226-4/12	19-4-P	2 Verlängerungen für Abziehvorrichtungen (Paar)	Pair of extensions for pulling device (2 pcs.)	PL

Hinweis: Die Preise der Ersatzteile und die Preise der Preisgruppen können der jeweils aktuellen Preisliste entnommen werden. PG = Preisgruppe; PL = Preisliste;

Attention: Please find the prices of the spare parts and the groups in our latest price list. PG = Pricegroup; PL = Pricelist;

Art.- No.	Ersatzteil/ spare part	Bezeichnung	Description	Preis / price Preisgruppe/ Group
K-226-4/12	9-2	Hydraulische Zusatzpresse	Hydraulic ram	PL
K-226-4/12	VM1815-58	Verbindungsmutter	Connecting nut	PG2
K-226-4/12	VM2015-58	Verbindungsmutter	Connecting nut	PG2
K-226-4/12	VM2215-58	Verbindungsmutter	Connecting nut	PG2
229-2	800	Kurze Hydraulikspindel	Short hydraulic spindle	PL
229-2	229-03	Radnabzieher ohne Hydraulikspindel	Hub puller without hydraulic spindle	PG8
229-2	229-3/20	Radnaben-/ Gelenkwellendemontage-Ergänzungssatz	Accessories for hub puller set	PG7
229-2	229-100	Adapter	Adaptor	PG3
229-3	801	kurze Hydraulikspindeln	Short hydraulic spindle	PL
229-3	229-03	Radnabzieher ohne Hydraulikspindel	Hub puller without hydraulic spindle	PG8
229-3	229-3/20	Radnaben-/ Gelenkwellendemontage-Ergänzungssatz	Accessories for hub puller set	PG7
229-3	229-100	Adapter	Adaptor	PG3
482-1	482-2-206	Mechanische Druckspindel	Mechanical spindle	PG2
482-1	482-1-T	Traverse	Cross bar	PG1
482-1	482-1-40-P	2 Abzughaken (Paar)	Pair of pulling arms (2 pcs.)	PG0
482-2	482-2-206	Mechanische Druckspindel	Mechanical spindle	PG2
482-2	482-1-T	Traverse	Cross bar	PG1
482-2	482-2-90-P	2 Abzughaken (Paar)	Pair of pulling arms (2 pcs.)	PG2
482-3	482-3-206	Mechanische Druckspindel	Mechanical spindle	PG3
482-3	482-3-T	Traverse	Cross bar	PG2
482-3	482-3-150-P	2 Abzughaken (Paar)	Pair of pulling arms (2 pcs.)	PG4
482-4	482-4-206	Mechanische Druckspindel	Mechanical spindle	PG4
482-4	482-4-T	Traverse	Cross bar	PG3
482-4	482-4-200-P	2 Abzughaken (Paar)	Pair of pulling arms (2 pcs.)	PG5
482-5	482-5-206	Mechanische Druckspindel	Mechanical spindle	PG4
482-5	482-4-T	Traverse	Cross bar	PG3
482-5	482-5-250-P	2 Abzughaken (Paar)	Pair of pulling arms (2 pcs.)	PG5
483-2	482-2-206	Mechanische Druckspindel	Mechanical spindle	PG2
483-2	483-2-T	Traverse	Cross bar	PG3
483-2	483-2-90-S	3 Abzughaken (Satz)	Set of pulling arms (3 pcs.)	PG3
483-3	482-3-206	Mechanische Druckspindel	Mechanical spindle	PG3
483-3	482-3-T	Traverse	Cross bar	PG2
483-3	483-3-150-S	3 Abzughaken (Satz)	Set of pulling arms (3 pcs.)	PG5

Hinweis: Die Preise der Ersatzteile und die Preise der Preisgruppen können der jeweils aktuellen Preisliste entnommen werden. PG = Preisgruppe; PL = Preisliste;

Attention: Please find the prices of the spare parts and the groups in our latest price list. PG = Pricegroup; PL = Pricelist;

Art.-No.	Ersatzteil/ spare part	Bezeichnung	Description	Preis / price Preisgruppe/ Group
483-4	483-4-206	Mechanische Druckspindel	Mechanical spindle	PG4
483-4	483-4-T	Traverse	Cross bar	PG4
483-4	483-4-200-S	3 Abzughaken (Satz)	Set of pulling arms (3 pcs.)	PG6
483-5	483-5-206	Mechanische Druckspindel	Mechanical spindle	PG4
483-5	483-4-T	Traverse	Cross bar	PG4
483-5	483-5-250-S	3 Abzughaken (Satz)	Set of pulling arms (3 pcs.)	PG7
K-482	482-1	2-armiger Universal Abzieher mit Autogrip	Universal 2-arm puller with Autogrip	PL
K-482	482-2	2-armiger Universal Abzieher mit Autogrip	Universal 2-arm puller with Autogrip	PL
K-482	482-3	2-armiger Universal Abzieher mit Autogrip	Universal 2-arm puller with Autogrip	PL
800	800-ERS	Verschleißteilsatz	Wearing parts set	PL
800	800-REP	Werkstandsetzung	Factory overhaul	PG6
800	610075	Spindel	Spindle	PG1
800	800017	Druckstück	Pressure pad	PG2
801	801-ERS	Verschleißteilsatz	Wearing parts set	PL
801	801-REP	Werkstandsetzung	Factory overhaul	PG7
801	612075	Spindel	Spindle	PG2
801	800017	Druckstück	Pressure pad	PG2
802	802-ERS	Verschleißteilsatz	Wearing parts set	PL
802	802-REP	Werkstandsetzung	Factory overhaul	PG7
802	612075	Spindel	Spindle	PG2
802	800017	Druckstück	Pressure pad	PG2
804	801-ERS	Verschleißteilsatz	Wearing parts set	PL
804	612075	Spindel	Spindle	PG2
818-0	800	Kurze Hydraulikspindel	Short hydraulic spindle	PL
818-0	818-820	Traverse	Cross bar	PG8
818-0	818-280	Zugbolzen Verlängerung	Extension for tensions bolts	PL
818-100	800	Kurze Hydraulikspindel	Short hydraulic spindle	PL
818-100	818-820	Traverse	Cross bar	PG8
818-100	818-279	Zubolzen mit Mutter und Unterlegscheiben	Pulling leg with nuts and washer	PG4
818-100	818-250	Zugbolzen Verlängerung	Extension for tensions bolts	PL
818-100	Y-215-2	Trennvorrichtung für hydraulische Abziehvorrichtungen	Separator for hydraulic push/pull devices	PL
818-100	800-050	Verlängerung für Hydraulikspindel	Extension for hydraulic screw	PL
818-100	800-100	Verlängerung für Hydraulikspindel	Extension for hydraulic screw	PL

Hinweis: Die Preise der Ersatzteile und die Preise der Preisgruppen können der jeweils aktuellen Preisliste entnommen werden. PG = Preisgruppe; PL = Preisliste;

Attention: Please find the prices of the spare parts and the groups in our latest price list. PG = Pricegroup; PL = Pricelist;

Art.- No.	Ersatzteil/ spare part	Bezeichnung	Description	Preis / price Preisgruppe/ Group
818-100	800-150	Verlängerung für Hydraulikspindel	Extension for hydraulic screw	PL
818-150	800	Kurze Hydraulikspindel	Short hydraulic spindle	PL
818-150	818-820	Traverse	Cross bar	PG8
818-150	818-279	Zubolzen mit Mutter und Unterlegscheiben	Pulling leg with nuts and washer	PG4
818-150	818-250	Zugbolzen Verlängerung	Extension for tensions bolts	PL
818-150	Y-215-3	Trennvorrichtung für hydraulische Abziehvorrichtungen	Separator for hydraulic push/pull devices	PL
818-150	800-050	Verlängerung für Hydraulikspindel	Extension for hydraulic screw	PL
818-150	800-100	Verlängerung für Hydraulikspindel	Extension for hydraulic screw	PL
818-150	800-150	Verlängerung für Hydraulikspindel	Extension for hydraulic screw	PL
818-150	015270	Seitenbolzen komplett	Side bolts, complete	PG4
818-215	800	Kurze Hydraulikspindel	Short hydraulic spindle	PL
818-215	818-820	Traverse	Cross bar	PG8
818-215	818-279	Zubolzen mit Mutter und Unterlegscheiben	Pulling leg with nuts and washer	PG4
818-215	818-250	Zugbolzen Verlängerung	Extension for tensions bolts	PL
818-215	818-280	Zugbolzen Verlängerung	Extension for tensions bolts	PL
818-215	Y-215-2	Trennvorrichtung für hydraulische Abziehvorrichtungen	Separator for hydraulic push/pull devices	PL
818-215	Y-215-3	Trennvorrichtung für hydraulische Abziehvorrichtungen	Separator for hydraulic push/pull devices	PL
818-215	800-050	Verlängerung für Hydraulikspindel	Extension for hydraulic screw	PL
818-215	800-100	Verlängerung für Hydraulikspindel	Extension for hydraulic screw	PL
818-215	800-150	Verlängerung für Hydraulikspindel	Extension for hydraulic screw	PL
818-215	820-225-P	2 Abzughaken (Paar)	Pair of pulling arms (2 pcs.)	PG7
818-215	015210	Seitenbolzen komplett	Side bolts, complete	PG2
818-215	015270	Seitenbolzen komplett	Side bolts, complete	PG4
818-215	611116	Stellschraube	Adjusting screw	PG6
820-0	800	Kurze Hydraulikspindel	Short hydraulic spindle	PL
820-0	818-820	Traverse	Cross bar	PG8
820-0	820-225-P	2 Abzughaken (Paar)	Pair of pulling arms (2 pcs.)	PG7
844-1-B	800	Kurze Hydraulikspindel	Short hydraulic spindle	PL
844-1-B	844-000	Traverse für 2-armigern Abzieher 844	Cross bar for 2-arm puller 844	PL
844-1-B	844-100	1 Abzughaken (einzeln)	Pulling arm (1 pc.)	PL
844-1-B	844-020	Gewindebuchse für Abzieher 844 und 845	Threaded bush for puller 844/845	PL
844-2-B	800	Kurze Hydraulikspindel	Short hydraulic spindle	PL
844-2-B	844-000	Traverse für 2-armigern Abzieher 844	Cross bar for 2-arm puller 844	PL

Hinweis: Die Preise der Ersatzteile und die Preise der Preisgruppen können der jeweils aktuellen Preisliste entnommen werden. PG = Preisgruppe; PL = Preisliste;

Attention: Please find the prices of the spare parts and the groups in our latest price list. PG = Pricegroup; PL = Pricelist;

Art.- No.	Ersatzteil/ spare part	Bezeichnung	Description	Preis / price Preisgruppe/ Group
844-2-B	844-150	1 Abzughaken (einzeln)	Pulling arm (1 pc.)	PL
844-2-B	844-020	Gewindebuchse für Abzieher 844 und 845	Threaded bush for puller 844/845	PL
844-3-B	800	Kurze Hydraulikspindel	Short hydraulic spindle	PL
844-3-B	844-000	Traverse für 2-armigern Abzieher 844	Cross bar for 2-arm puller 844	PL
844-3-B	844-250	1 Abzughaken (einzeln)	Pulling arm (1 pc.)	PL
844-3-B	844-020	Gewindebuchse für Abzieher 844 und 845	Threaded bush for puller 844/845	PL
844-4-B	800	Kurze Hydraulikspindel	Short hydraulic spindle	PL
844-4-B	844-000	Traverse für 2-armigern Abzieher 844	Cross bar for 2-arm puller 844	PL
844-4-B	844-200	1 Abzughaken (einzeln)	Pulling arm (1 pc.)	PL
844-4-B	844-020	Gewindebuchse für Abzieher 844 und 845	Threaded bush for puller 844/845	PL
844-5-B	800	Kurze Hydraulikspindel	Short hydraulic spindle	PL
844-5-B	844-000	Traverse für 2-armigern Abzieher 844	Cross bar for 2-arm puller 844	PL
844-5-B	844-251	1 Abzughaken (einzeln)	Pulling arm (1 pc.)	PL
844-5-B	844-020	Gewindebuchse für Abzieher 844 und 845	Threaded bush for puller 844/845	PL
845-1-B	800	Kurze Hydraulikspindel	Short hydraulic spindle	PL
845-1-B	845-000	Traverse für 3-armiger Abzieher 845	Cross bar for 3-jaw puller 845	PL
845-1-B	844-100	1 Abzughaken (einzeln)	Pulling arm (1 pc.)	PL
845-1-B	844-020	Gewindebuchse für Abzieher 844 und 845	Threaded bush for puller 844/845	PL
845-2-B	800	Kurze Hydraulikspindel	Short hydraulic spindle	PL
845-2-B	845-000	Traverse für 3-armiger Abzieher 845	Cross bar for 3-jaw puller 845	PL
845-2-B	844-150	1 Abzughaken (einzeln)	Pulling arm (1 pc.)	PL
845-2-B	844-020	Gewindebuchse für Abzieher 844 und 845	Threaded bush for puller 844/845	PL
845-3-B	800	Kurze Hydraulikspindel	Short hydraulic spindle	PL
845-3-B	845-000	Traverse für 3-armiger Abzieher 845	Cross bar for 3-jaw puller 845	PL
845-3-B	844-250	1 Abzughaken (einzeln)	Pulling arm (1 pc.)	PL
845-3-B	844-020	Gewindebuchse für Abzieher 844 und 845	Threaded bush for puller 844/845	PL
845-4-B	800	Kurze Hydraulikspindel	Short hydraulic spindle	PL
845-4-B	845-000	Traverse für 3-armiger Abzieher 845	Cross bar for 3-jaw puller 845	PL
845-4-B	844-200	1 Abzughaken (einzeln)	Pulling arm (1 pc.)	PL
845-4-B	844-020	Gewindebuchse für Abzieher 844 und 845	Threaded bush for puller 844/845	PL
845-5-B	800	Kurze Hydraulikspindel	Short hydraulic spindle	PL
845-5-B	845-000	Traverse für 3-armiger Abzieher 845	Cross bar for 3-jaw puller 845	PL
845-5-B	844-251	1 Abzughaken (einzeln)	Pulling arm (1 pc.)	PL

Hinweis: Die Preise der Ersatzteile und die Preise der Preisgruppen können der jeweils aktuellen Preisliste entnommen werden. PG = Preisgruppe; PL = Preisliste;

Attention: Please find the prices of the spare parts and the groups in our latest price list. PG = Pricegroup; PL = Pricelist;

Art.- No.	Ersatzteil/ spare part	Bezeichnung	Description	Preis / price Preisgruppe/ Group
845-5-B	844-020	Gewindebuchse für Abzieher 844 und 845	Threaded bush for puller 844/845	PL
845-150	800	Kurze Hydraulikspindel	Short hydraulic spindle	PL
845-150	844-001	2-Arm Traverse	Cross bar for 2-arm puller	PG3
845-150	845-001	3-Arm Traverse	Cross bar for 3-jaw puller	PG3
845-150	844-020	Gewindebuchse für Abzieher 844 und 845	Threaded bush for puller 844/845	PL
845-150	800-050	Verlängerung für Hydraulikspindel	Extension for hydraulic screw	PL
845-150	800-100	Verlängerung für Hydraulikspindel	Extension for hydraulic screw	PL
845-150	844-100	1 Abzughaken (einzeln)	Pulling arm (1 pc.)	PL
845-150	844-150	1 Abzughaken (einzeln)	Pulling arm (1 pc.)	PL
845-250	800	Kurze Hydraulikspindel	Short hydraulic spindle	PL
845-250	844-001	2-Arm Traverse	Cross bar for 2-arm puller	PG3
845-250	845-001	3-Arm Traverse	Cross bar for 3-jaw puller	PG3
845-250	844-020	Gewindebuchse für Abzieher 844 und 845	Threaded bush for puller 844/845	PL
845-250	800-050	Verlängerung für Hydraulikspindel	Extension for hydraulic screw	PL
845-250	800-100	Verlängerung für Hydraulikspindel	Extension for hydraulic screw	PL
845-250	800-150	Verlängerung für Hydraulikspindel	Extension for hydraulic screw	PL
845-250	844-200	1 Abzughaken (einzeln)	Pulling arm (1 pc.)	PL
845-250	844-250	1 Abzughaken (einzeln)	Pulling arm (1 pc.)	PL
845-250	844-251	1 Abzughaken (einzeln)	Pulling arm (1 pc.)	PL
845-851	800	Kurze Hydraulikspindel	Short hydraulic spindle	PL
845-851	844-001	2-Arm Traverse	Cross bar for 2-arm puller	PG3
845-851	845-001	3-Arm Traverse	Cross bar for 3-jaw puller	PG3
845-851	844-020	Gewindebuchse für Abzieher 844 und 845	Threaded bush for puller 844/845	PL
845-851	800-050	Verlängerung für Hydraulikspindel	Extension for hydraulic screw	PL
845-851	800-100	Verlängerung für Hydraulikspindel	Extension for hydraulic screw	PL
845-851	800-150	Verlängerung für Hydraulikspindel	Extension for hydraulic screw	PL
845-851	844-100	1 Abzughaken (einzeln)	Pulling arm (1 pc.)	PL
845-851	844-150	1 Abzughaken (einzeln)	Pulling arm (1 pc.)	PL
845-851	844-200	1 Abzughaken (einzeln)	Pulling arm (1 pc.)	PL
845-851	844-250	1 Abzughaken (einzeln)	Pulling arm (1 pc.)	PL
845-851	844-251	1 Abzughaken (einzeln)	Pulling arm (1 pc.)	PL
845-855	800	Kurze Hydraulikspindel	Short hydraulic spindle	PL
845-855	844-001	2-Arm Traverse	Cross bar for 2-arm puller	PG3

Hinweis: Die Preise der Ersatzteile und die Preise der Preisgruppen können der jeweils aktuellen Preisliste entnommen werden. PG = Preisgruppe; PL = Preisliste;

Attention: Please find the prices of the spare parts and the groups in our latest price list. PG = Pricegroup; PL = Pricelist;

Art.- No.	Ersatzteil/ spare part	Bezeichnung	Description	Preis / price Preisgruppe/ Group
845-855	845-001	3-Arm Traverse	Cross bar for 3-jaw puller	PG3
845-855	844-020	Gewindebuchse für Abzieher 844 und 845	Threaded bush for puller 844/845	PL
845-855	800-050	Verlängerung für Hydraulikspindel	Extension for hydraulic screw	PL
845-855	800-100	Verlängerung für Hydraulikspindel	Extension for hydraulic screw	PL
845-855	800-150	Verlängerung für Hydraulikspindel	Extension for hydraulic screw	PL
845-855	844-100	1 Abzughaken (einzeln)	Pulling arm (1 pc.)	PL
845-855	844-150	1 Abzughaken (einzeln)	Pulling arm (1 pc.)	PL
845-855	844-200	1 Abzughaken (einzeln)	Pulling arm (1 pc.)	PL
845-855	844-250	1 Abzughaken (einzeln)	Pulling arm (1 pc.)	PL
845-855	844-251	1 Abzughaken (einzeln)	Pulling arm (1 pc.)	PL
845-855	818-820	Traverse	Cross bar	PG8
845-855	818-280-P	Paar Zugbolzen mit Muttern	Pair of tensions bolts (2 pcs.) with nuts	PG7
845-855	818-250-P	Paar Zugbolzenverlängerungen	Pair of extensions for tensions bolts (2 pcs.)	PG4
845-855	Y-215-3	Trennvorrichtung für hydraulische Abziehvorrichtungen	Separator for hydraulic push/pull devices	PL
845-855	015270	Seitenbolzen komplett	Side bolts, complete	PG4
845-858	800	Kurze Hydraulikspindel	Short hydraulic spindle	PL
845-858	844-001	2-Arm Traverse	Cross bar for 2-arm puller	PG3
845-858	845-001	3-Arm Traverse	Cross bar for 3-jaw puller	PG3
845-858	800-050	Verlängerung für Hydraulikspindel	Extension for hydraulic screw	PL
845-858	800-100	Verlängerung für Hydraulikspindel	Extension for hydraulic screw	PL
845-858	800-150	Verlängerung für Hydraulikspindel	Extension for hydraulic screw	PL
845-858	844-100	1 Abzughaken (einzeln)	Pulling arm (1 pc.)	PL
845-858	844-150	1 Abzughaken (einzeln)	Pulling arm (1 pc.)	PL
845-858	844-200	1 Abzughaken (einzeln)	Pulling arm (1 pc.)	PL
845-858	844-250	1 Abzughaken (einzeln)	Pulling arm (1 pc.)	PL
845-858	844-251	1 Abzughaken (einzeln)	Pulling arm (1 pc.)	PL
845-858	818-280-P	Paar Zugbolzen mit Muttern	Pair of tensions bolts (2 pcs.) with nuts	PG7
845-858	818-250-P	Paar Zugbolzenverlängerungen	Pair of extensions for tensions bolts (2 pcs.)	PG4
845-858	Y-215-3	Trennvorrichtung für hydraulische Abziehvorrichtungen	Separator for hydraulic push/pull devices	PL
845-858	015270	Seitenbolzen komplett	Side bolts, complete	PG4
845-858	818-021	2-armiger Innenauszieher	2-arm internal extractor	PL
845-858	611116	Stellschraube	Adjusting screw	PG6
880-800	800	Kurze Hydraulikspindel	Short hydraulic spindle	PL

Hinweis: Die Preise der Ersatzteile und die Preise der Preisgruppen können der jeweils aktuellen Preisliste entnommen werden. PG = Preisgruppe; PL = Preisliste;

Attention: Please find the prices of the spare parts and the groups in our latest price list. PG = Pricegroup; PL = Pricelist;

Art.- No.	Ersatzteil/ spare part	Bezeichnung	Description	Preis / price Preisgruppe/ Group
880-801	801	kurze Hydraulikspindeln	Short hydraulic spindle	PL
880-802	802	kurze Hydraulikspindeln	Short hydraulic spindle	PL
Y05-208	90520804	Traverse	Cross bar	PG4
Y05-208	206-02-220-S	3 Abzughaken (Satz)	Set of pulling arms (3 pcs.)	PG5
Y10-208	91020804	Traverse	Cross bar	PG7
Y10-208	10-540S	3 Abzughaken (Satz)	Set of pulling arms (3 pcs.)	PG9
Y08-208	206-02-220-S	3 Abzughaken (Satz)	Set of pulling arms (3 pcs.)	PG5
Y08-208	YRE-050	Hydraulischer Druckzylinder mit Kragengewinde	Hydraulic cylinder rams with collar threads	PL
Y18-208	206-3-540-S	3 Abzughaken (Satz)	Set of pulling arms (3 pcs.)	PG9
Y18-208	YRE-101	Hydraulischer Druckzylinder mit Kragengewinde	Hydraulic cylinder rams with collar threads	PL
Y28-180	Y218-11	Mittelspindel	Mechanical screw	PL
Y28-180	Y218-03	Traverse (Joch) 20 to.	Cross bar (frame) 20 to.	PL
Y28-180	Y218-07-P	Paar Zugbolzen 420 mm	Pair of tensions bolts (2 pcs.) 420 mm	PL
Y28-180	Y218-09-P	2 Stützmuttern für Zugbolzen (Paar)	Pair of nuts for pulling legs (pcs.)	PL
Y28-180	Y218-10	Handkurbel	Crank handle	PL
Y28-180	Y218-33	Schnellverstellmutter	Quick-adjusting nut	PL
Y28-180	YRH-202	Hydraulischer Hohlkolbenzylinder	Hydraulic hollow ram	PL
Y28-180	YDB-27E	Druckstück für Hohlkolbenzylinder	Pressure pad for hollow rams	PL
Y38-180	Y318-11	Mittelspindel	Mechanical screw	PL
Y38-180	Y318-03	Traverse (Joch) 30 to.	Cross bar (frame) 30 to.	PL
Y38-180	Y318-37-P	2 Zugbolzen 460 mm (Paar)	Pair of pulling legs (2 pcs.) 460 mm	PL
Y38-180	Y318-39-P	2 Stützmuttern für Zugbolzen (Paar)	Pair of nuts for pulling legs (pcs.)	PL
Y38-180	Y318-04	Befestigungsmaterial für 1 Paar Zugbolzen	Adjusting material for pair of pulling legs	PL
Y38-180	Y318-10	Handkurbel	Crank handle	PL
Y38-180	Y318-33	Schnellverstellmutter	Quick-adjusting nut	PL
Y38-180	YRH-302	Hydraulischer Hohlkolbenzylinder	Hydraulic hollow ram	PL
Y38-180	YDB-33E	Druckstück für Hohlkolbenzylinder	Pressure pad for hollow rams	PL
Y58-180	Y518-11	Mittelspindel	Mechanical screw	PL
Y58-180	Y518-03	Traverse (Joch) 50 to.	Cross bar (frame) 50 to.	PL
Y58-180	Y518-07-P	Paar Zugbolzen 610 mm	Pair of tensions bolts (2 pcs.) 610 mm	PL
Y58-180	Y518-09-P	2 Stützmuttern für Zugbolzen (Paar)	Pair of nuts for pulling legs (pcs.)	PL
Y58-180	Y518-10	Handkurbel	Crank handle	PL
Y58-180	YRH-603	Hydraulischer Hohlkolbenzylinder	Hydraulic hollow ram	PL

Hinweis: Die Preise der Ersatzteile und die Preise der Preisgruppen können der jeweils aktuellen Preisliste entnommen werden. PG = Preisgruppe; PL = Preisliste;

Attention: Please find the prices of the spare parts and the groups in our latest price list. PG = Pricegroup; PL = Pricelist;

Art.- No.	Ersatzteil/ spare part	Bezeichnung	Description	Preis / price Preisgruppe/ Group
Y58-180	Y518-33	Schnellverstellmutter	Quick-adjusting nut	PL
Y58-180	YDB-55E	Druckstück für Hohlkolbenzylinder	Pressure pad for hollow rams	PL
Y58-180	Y518-04	Befestigungsmaterial für 1 Paar Zugbolzen	Adjusting material for pair of pulling legs	PG6
Y28-205	Y218-11	Mittelspindel	Mechanical screw	PL
Y28-205	Y205-20	2-Arm Traverse	Cross bar for 2-arm puller	PL
Y28-205	Y205-00	1 Abzughaken mit Laschen, Schrauben und Muttern	Pulling arm with clip, screws and nuts (1 pc.)	PL
Y28-205	YRH-202	Hydraulischer Hohlkolbenzylinder	Hydraulic hollow ram	PL
Y28-205	Y218-10	Handkurbel	Crank handle	PL
Y38-205	Y518-11	Mittelspindel	Mechanical screw	PL
Y38-205	Y305-20	2-Arm Traverse	Cross bar for 2-arm puller	PL
Y38-205	Y305-00	1 Abzughaken mit Laschen, Schrauben und Muttern	Pulling arm with clip, screws and nuts (1 pc.)	PL
Y38-205	YRH-603	Hydraulischer Hohlkolbenzylinder	Hydraulic hollow ram	PL
Y38-205	Y518-10	Handkurbel	Crank handle	PL
Y58-205	Y518-11	Mittelspindel	Mechanical screw	PL
Y58-205	Y505-20	2-Arm Traverse	Cross bar for 2-arm puller	PL
Y58-205	Y505-00	1 Abzughaken mit Laschen, Schrauben und Muttern	Pulling arm with clip, screws and nuts (1 pc.)	PL
Y58-205	YRH-603	Hydraulischer Hohlkolbenzylinder	Hydraulic hollow ram	PL
Y58-205	Y518-10	Handkurbel	Crank handle	PL
Y28-206	Y218-11	Mittelspindel	Mechanical screw	PL
Y28-206	Y206-30	3-Arm Traverse	Cross bar for 3-jaw puller	PL
Y28-206	Y205-00	1 Abzughaken mit Laschen, Schrauben und Muttern	Pulling arm with clip, screws and nuts (1 pc.)	PL
Y28-206	YRH-202	Hydraulischer Hohlkolbenzylinder	Hydraulic hollow ram	PL
Y28-206	Y218-10	Handkurbel	Crank handle	PL
Y38-206	Y318-11	Mittelspindel	Mechanical screw	PL
Y38-206	Y306-30	3-Arm Traverse	Cross bar for 3-jaw puller	PL
Y38-206	Y305-00	1 Abzughaken mit Laschen, Schrauben und Muttern	Pulling arm with clip, screws and nuts (1 pc.)	PL
Y38-206	YRH-302	Hydraulischer Hohlkolbenzylinder	Hydraulic hollow ram	PL
Y38-206	Y318-10	Handkurbel	Crank handle	PL
Y58-206	Y518-11	Mittelspindel	Mechanical screw	PL
Y58-206	Y506-30	3-Arm Traverse	Cross bar for 3-jaw puller	PL
Y58-206	Y505-00	1 Abzughaken mit Laschen, Schrauben und Muttern	Pulling arm with clip, screws and nuts (1 pc.)	PL
Y58-206	YRH-603	Hydraulischer Hohlkolbenzylinder	Hydraulic hollow ram	PL
Y58-206	Y518-10	Handkurbel	Crank handle	PL

Hinweis: Die Preise der Ersatzteile und die Preise der Preisgruppen können der jeweils aktuellen Preisliste entnommen werden. PG = Preisgruppe; PL = Preisliste;
Attention: Please find the prices of the spare parts and the groups in our latest price list. PG = Pricegroup; PL = Pricelist;

Art.- No.	Ersatzteil/ spare part	Bezeichnung	Description	Preis / price Preisgruppe/ Group
Y-57-24	Y-5724M	Neuer Sprengmeißel für Mutternsprenger Y-57-24	New splitting chisel for nut splitter Y-57-24	PG8
Y-57-32	Y-5732M	Neuer Sprengmeißel für Mutternsprenger Y-57-32	New splitting chisel for nut splitter Y-57-32	PG8
Y-57-41	Y-5741M	Neuer Sprengmeißel für Mutternsprenger Y-57-41	New splitting chisel for nut splitter Y-57-41	PG8
Y-57-50	Y-5750M	Sprengmeißel	New splitting chisel	PG9
Y-57-60	Y-5760M	Sprengmeißel	New splitting chisel	PG9
Y-60-100	Y318-12	Mittelspindel	Mechanical screw	PG10
Y-60-100	Y318-10	Handkurbel	Crank handle	PL
Y-60-100	YRH-302	Hydraulischer Hohlkolbenzylinder	Hydraulic hollow ram	PL
Y-215-2	015210	Seitenbolzen komplett	Side bolts, complete	PG2
Y-215-3	015270	Seitenbolzen komplett	Side bolts, complete	PG4
Y-215-4	015401	Seitenbolzen komplett	Side bolts, complete	PG5
Y-315-4	015401	Seitenbolzen komplett	Side bolts, complete	PG5
Y-315-5	015450	Seitenbolzen komplett	Side bolts, complete	PG7
Y-515-5	015450	Seitenbolzen komplett	Side bolts, complete	PG7
Y-515-6	015540	Seitenbolzen komplett	Side bolts, complete	PG9
Y-515-7	015540	Seitenbolzen komplett	Side bolts, complete	PG9
Y-221-E	611116	Stellschraube	Adjusting screw	PG6
YRE-050	YRE-050-K	Dichtungssatz	Set of seals	PG9
YRE-101	YRE-101-K	Dichtungssatz	Set of seals	PG10
YHP-320	YHP-320-VT	Ventilsatz	Release valve	PG8
T-AW-20	T-AW-20-M	Magnetfühler	Magnet sensor	PG12
T-AW-40	T-AW-40-M	Magnetfühler	Magnet sensor	PG12
1900-30	19030010-GR	Schutzkappen	Protective caps	PG0
1900-50	19050010-GR	Schutzkappen	Protective caps	PG0
1900-75	19075010-GR	Schutzkappen	Protective caps	PG1

Hinweis: Die Preise der Ersatzteile und die Preise der Preisgruppen können der jeweils aktuellen Preisliste entnommen werden. PG = Preisgruppe; PL = Preisliste;

Attention: Please find the prices of the spare parts and the groups in our latest price list. PG = Pricegroup; PL = Pricelist;



Öffnungszeiten:

Montag - Donnerstag: 7:00 - 16:00 Uhr

Freitag: 7:00 - 14:00 Uhr

Anfrage:

Phone: +49 2103 9754-400

Fax: +49 2103 9754-420

Mail: anfrage@KUKKO.com

KUKKO-Werkzeugfabrik

Kleinbongartz & Kaiser oHG
Heinrich-Hertz-Str. 5 · 40721 Hilden · GERMANY

Phone: +49 2103 9754-300

Fax: +49 2103 9754-310

Mail: info@KUKKO.com

Web: www.KUKKO.com

© 2017 Kleinbongartz & Kaiser oHG - All rights reserved. Unauthorized copying or distribution without written permission is strictly prohibited.