

NEW TECHNICAL PRODUCTS



BEARINGS AND COMPONENTS

# SUPPORTI BEARING UNITS

SUPPORTI IN GHISA

SUPPORTI IN PLASTICA  
SERIE PESANTE



PLASTIC BEARING UNITS  
HEAVY SERIES



CAST IRON  
BEARING UNITS

**SUPPORTI IN PLASTICA SERIE PESANTE**

- Corpo esterno supporto in **poliammide rinforzata con fibre di vetro**
- Guarnizioni anteriori e posteriori a **tenuta stagna NBR** per alberi rotanti
- Distanziale di rinforzo fissaggi in **acciaio inox AISI 304**
- **Coperchio di protezione** in polipropilene
- **Guarnizione OR** in gomma NBR
- **Ingrassatore** per la rilubrificazione in ottone nichelato
- **Grani di bloccaggio** con sfera per una maggiore tenuta
- **Fori di fissaggio** intercambiabili con serie leggera
- Serie in pollici con **anello interno brunito**

**PLASTIC BEARING UNITS HEAVY SERIES**

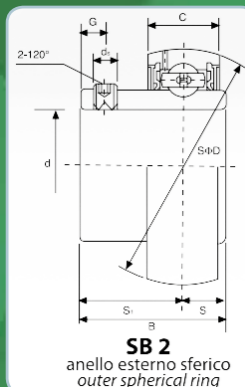
- Support body made out of **polyamide reinforced with glass fibers**
- Front and back seals made out of **NBR rubber** for turning shaft seal
- Spacer for fixing reinforcement made out of **stainless steel AISI 304**
- **Protection cover** made out of polypropylene
- **OR seals** made out of NBR rubber
- **Greaser** for relubrication made out of nickel-plated brass
- **Setscrews** with ball for a perfect endurance
- Interchangeable **fixing holes** with light series
- Inch series with **burnished inner ring**

**strength**  
high loads  
**low noise**



Le dimensioni del supporto sono conformi alla norma ISO 3228.

Support dimensions respect ISO 3228 set of rules.



**CUSCINETTO IN ACCIAIO AL CROMO**  
**CHROME STEEL BEARING**

Tipo Type	DIMENSIONI - DIMENSIONS								
	d	D	B	C	S	S1	DS	G	F
	mm / inch								
<b>SB-RB205</b>	<b>25</b>	<b>52</b>	<b>27</b>	<b>15</b>	<b>7,5</b>	<b>19,5</b>	<b>M6X1</b>	<b>5,5</b>	<b>3,9</b>
SB-RB205-14	7/8	2,0472	1,0630	0,5906	0,295	0,768	1/4-28 UNF	0,217	0,154
SB-RB205-15	15/16	2,0472	1,0630	0,5906	0,295	0,768	1/4-28 UNF	0,217	0,154
<b>SB-RB206</b>	<b>30</b>	<b>62</b>	<b>30</b>	<b>16</b>	<b>8</b>	<b>22</b>	<b>M6X1</b>	<b>6</b>	<b>5,0</b>
SB-RB205-18	1 1/8	2,4409	1,1811	0,6299	0,315	0,866	1/4-28 UNF	0,236	0,197
SB-RB205-19	1 3/16	2,4409	1,1811	0,6299	0,315	0,866	1/4-28 UNF	0,236	0,197

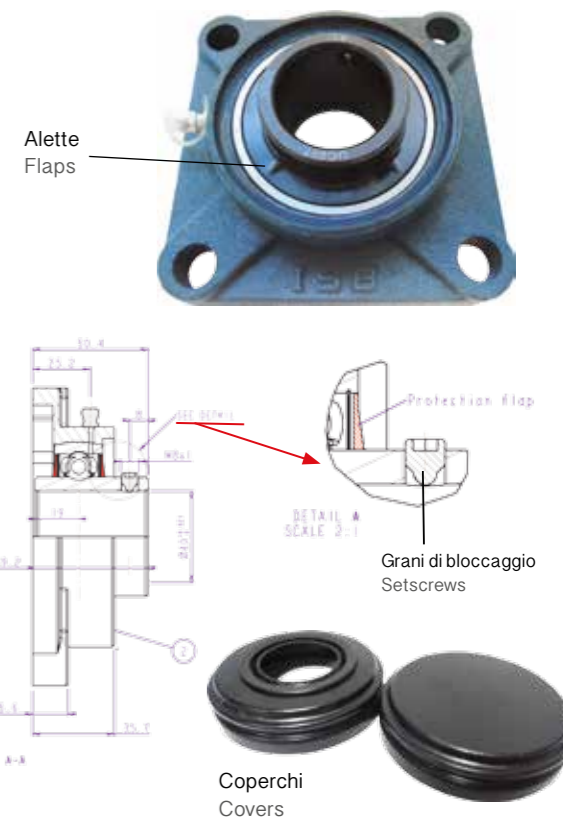
**SUPPORTI IN GHISA**

- Protezioni esterne per assicurare un ottimo funzionamento e una **maggiore durata**
- Guarnizioni su entrambi i lati per una **perfetta tenuta**
- **"Alette"** sul lato esterno che, per effetto centrifugo, garantiscono l'**espulsione di qualsiasi agente contaminante**
- **Coperchi di protezione** in lamiera d'acciaio o in plastica, sia chiusi che con foro passante
- **Grani di bloccaggio con sfera** che garantiscono sicurezza contro l'allentamento, evitando problemi di corrosione
- **Anello interno brunito** per evitare l'incollaggio all'albero

**CAST IRON BEARING UNITS**

- External gaskets to guarantee **reliable operation** and longer life
- Seals on both sides for a **perfect endurance**
- On the exterior side special protection **"flaps"** are present which, thanks to the centrifugal effect, **guarantee the expulsion of any polluting agent**
- **Protection covers** can be constructed in steel sheets or plastic, available in closed version or with through hole
- **Setscrews with ball** which offer a greater safety against loosening, avoid any contact corrosion and keep a lower tightening torque
- **Burnished inner ring** in order to prevent locking with the shaft seals

**sicurezza**  
lunga durata



lasting performance  
**safety**





**BEARINGS AND COMPONENTS**

**Tel.: Italia 0522 621 811 Export 0522 621 830**  
**[info@isb-bearing.com](mailto:info@isb-bearing.com)**



**PRESSO I MIGLIORI DISTRIBUTORI CHE ESPONGONO IL MARCHIO ISB**

**AVAILABLE TO OUR SELECTED DEALERS**