

FAG



Закрепляемые подшипники Подшипниковые узлы с корпусами

«Black Series»

SCHAEFFLER

Предисловие

«Black Series» FAG

Закрепляемые подшипники новой «Black Series» FAG Schaeffler удобны в монтаже, обладают высокой надежностью и плавностью рабочего хода, что позволяет создавать эффективные и экономичные подшипниковые опоры.

Размеры корпусов FAG, изготовленных из высококачественного чугуна с покрытием черной грунтовкой, соответствуют требованиям промышленного стандарта Японии JIS B 1559. Данные неразъемные корпуса способны воспринимать радиальные и осевые нагрузки в степени от средних до высоких. Специальное покрытие Durotect V закрепляемых подшипников обеспечивает защиту от коррозии.

Подшипниковые узлы с корпусами «Black Series» особенно подходят для применения в условиях действующих умеренных и высоких нагрузок.

Типичные области применения:

- сельскохозяйственная и строительная техника, оборудование для горнодобывающей промышленности;
- конвейерное оборудование;
- насосы;
- машины для производства текстиля, бумаги и для деревообработки;
- машины для упаковки;
- металлургия.

Закрепляемые подшипники

Закрепляемые подшипники FAG со сферической поверхностью наружного кольца базируются на конструкции радиальных шариковых подшипников размерной серии 62 и разработаны в соответствии с требованиями промышленного стандарта JIS B 1558. Наружные и внутренние кольца подшипников, а также центробежные отражатели имеют антикоррозионное покрытие Durotect V. Подшипники «Black Series» предлагаются в исполнениях с двумя способами фиксации на валах и с одним типом уплотнений. Подшипники обладают возможностью повторного смазывания и отличаются простотой монтажа.

Подшипниковые узлы с корпусами из серого чугуна

Подшипниковые узлы FAG, соответствующие требованиям промышленного стандарта JIS B 1557, состоят из корпуса, изготовленного из высококачественного серого чугуна, с вогнутой сферической поверхностью отверстия, в которое устанавливаются закрепляемые подшипники FAG. Готовые к монтажу комбинации корпусов и закрепляемых подшипников поставляются в качестве стационарных и фланцевых подшипниковых узлов, а также узлов с корпусами-натяжителями.

Благодаря сферической поверхности наружного кольца подшипника и вогнутому сферическому отверстию корпуса, собранные узлы компенсируют статические перекосы вала.

Подшипниковые узлы поставляются в комплекте с пресс-масленкой с защитным колпачком, а также торцовым шестигранным ключом.

Содержание

	Страница
Закрепляемые подшипники.....	4
Подшипниковые узлы с корпусами.....	20

FAG



Закрепляемые подшипники

Закрепляемые подшипники

	Страница
Матрица	Отличительные признаки закрепляемых подшипников, сравнение серий 6
Общий обзор	Закрепляемые подшипники..... 8
Основные свойства	Защита от коррозии..... 9 Фиксация на валу 9 Уплотнение 10 Рабочая температура 10
Рекомендации конструктору и обеспечение надежности	Компенсация статических перекосов вала..... 11 Предельные частоты вращения закрепляемых подшипников 12 Допуски валов для закрепляемых подшипников 13
Точность	Нормальные допуски закрепляемых подшипников 13 Радиальный зазор закрепляемых подшипников..... 14
Таблицы размеров	Закрепляемые подшипники с резьбовыми штифтами на внутреннем кольце, сферическая поверхность наружного кольца..... 16 Подшипники с закрепительными втулками, сферическая поверхность наружного кольца..... 18

**Отличительные признаки
закрепляемых подшипников,
сравнение серий**

Серия	Диаметр вала				Компенсация перекосов	Зазор подшипника
	mm		inch			
	от	до (вкл.)	от	до (вкл.)		
UC	12	90	1/2	3 1/2	да	C3
UK	20	80	–	–	да	C4

- 1) Внимание!
Рекомендуемая температура применения для серии подшипников.
При температурах выше +100 °C подшипники следует регулярно смазывать.

Крепление	Уплотнение	Материал сепаратора	Смазывание	Смазываемые	Температура ¹⁾ °C		Примечание	Таблица размеров Стр.
					от	до (вкл.)		
Резьбовой штифт	RSR	PA66	GA13	да	-20	+120	коррозионно-стойкий	16
Закрепительная втулка	RSR	PA66	GA13	да	-20	+120	коррозионно-стойкая	18

Общий обзор **Закрепляемые подшипники**

**с резьбовыми штифтами
на внутреннем кольце**
сферическая поверхность
наружного кольца



с закрепительной втулкой
сферическая поверхность
наружного кольца



Закрепляемые подшипники

Основные свойства

Данные закрепляемые подшипники базируются на конструкции однорядных радиальных шариковых подшипников размерной серии 62. Подшипники состоят из массивного наружного кольца и расширенного в обе стороны внутреннего кольца.

Подшипники имеют пластмассовый сепаратор и двусторонние уплотнения типа RSR с навулканизированной кромкой и наружным металлическим центробежным отражателем.

Обработка дорожки качения шлифованием и хонингованием в сочетании со стальными шариками повышенной степени точности обеспечивают плавность хода и уменьшенный момент трения.

Образующая поверхность наружного кольца – сферическая. В комбинации с корпусом соответствующей конструкции подшипники со сферической поверхностью наружного кольца компенсируют статические перекосы вала, см. стр. 11.

Закрепляемые подшипники заполнены высококачественной консистентной смазкой и допускают повторное смазывание с помощью двух смазочных отверстий в наружном кольце.

Исполнения дюймовой размерности

Закрепляемые подшипники также доступны для поставки в исполнении с размерами отверстия в дюймах, см. табл. размеров.

Защита от коррозии

На внутренние и наружные кольца, а также на центробежные отражатели подшипников нанесено специальное антикоррозионное покрытие Durotect В черного цвета.

Закрепительные втулки подшипников также имеют покрытие Durotect В либо обработаны фосфатированием.

Фиксация на валу

Закрепляемые подшипники легко устанавливаются на валы, получаемые глубокой вытяжкой, с полями допусков от h6 © до h9 ©.

В закрепляемых подшипниках серии UC внутреннее кольцо фиксируется на валу с помощью двух резьбовых штифтов, смещенных по окружности на 120°, *рис. 1*, стр. 10. Такой тип подшипников пригоден для опор с постоянным направлением вращения вала, а при меньших частотах вращения и нагрузках также и для опор с переменным направлением вращения.

Резьбовые штифты, в целях надежного закрепления подшипников, – самостопорящиеся, имеют мелкую резьбу и засверленный конец. Для отличия размерности штифтов, на метрические винты нанесено покрытие Durotect В, а фиксирующие штифты дюймовой размерности покрыты цинком.

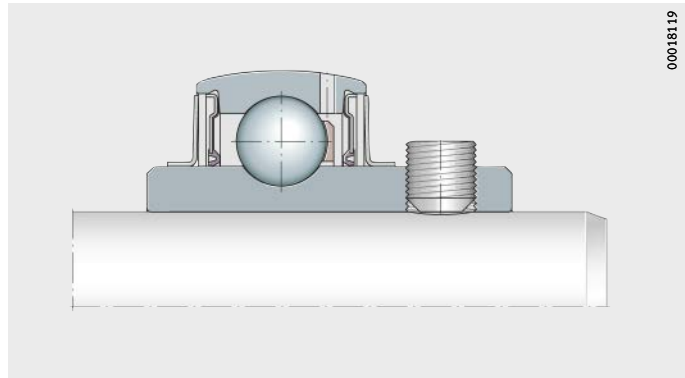
В закрепляемых подшипниках серии UK внутреннее кольцо фиксируется на валу с помощью закрепительной втулки JIS B 1552, *рис. 2*, стр. 10. Такие подшипники пригодны для опор с переменным направлением вращения вала, в том числе при высоких частотах вращения и нагрузках.

Закрепляемые подшипники

ис

Рисунок 1

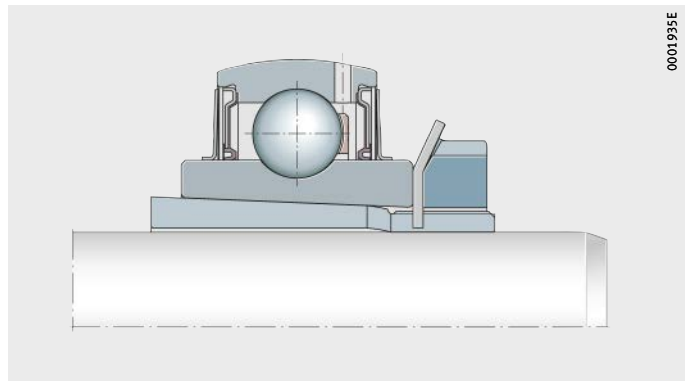
Фиксация подшипника с помощью резьбовых штифтов на внутреннем кольце



ик

Рисунок 2

Фиксация подшипника с помощью закрепительной втулки



Моменты затяжки

Моменты затяжки для резьбовых штифтов с размерами в миллиметрах и в дюймах приведены в табл., стр. 32. Моменты затяжки для закрепительных втулок и шлицевых гаек указаны в табл., стр. 32.

Уплотнение

Закрепляемые подшипники «Black Series» FAG поставляются с уплотнениями типа RSR, конструкция уплотнения показана ниже в табл.

Типы уплотнений

Уплотнение типа RSR	
	<p>Цельная оцинкованная стальная шайба с навулканизированной радиально прилегающей с натягом уплотняющей кромкой из бутадиен-нитрильного каучука (NBR) и дополнительный металлический центробежный отражатель</p>

Рабочая температура

Закрепляемые подшипники предназначены для эксплуатации при температурах от $-20\text{ }^{\circ}\text{C}$ до $+120\text{ }^{\circ}\text{C}$.



При температурах свыше $\vartheta = +100\text{ }^{\circ}\text{C}$ подшипники следует регулярно смазывать.

Рекомендации конструктору и обеспечение надежности Компенсация статических перекосов вала

Подшипники со сферической поверхностью наружного кольца в корпусах, имеющих вогнутую сферическую поверхность отверстия, компенсируют статический перекоп вала, *рис. 3*.

Для узлов со смазочной канавкой в корпусе и смазочным отверстием в закрепляемом подшипнике действительно следующее:

- Узлы до $\pm 2,5^\circ$ допускают последующее смазывание.
- Между $\pm 2,5^\circ$ и $\pm 5^\circ$ возможность повторного смазывания зависит от соответствующего узла. В этом случае следует обратиться к нам с запросом.
- При значениях более $\pm 5^\circ$ повторное смазывание невозможно.



Подшипниковые узлы с корпусами не допускается применять для восприятия боковых поворотных и качательных движений.

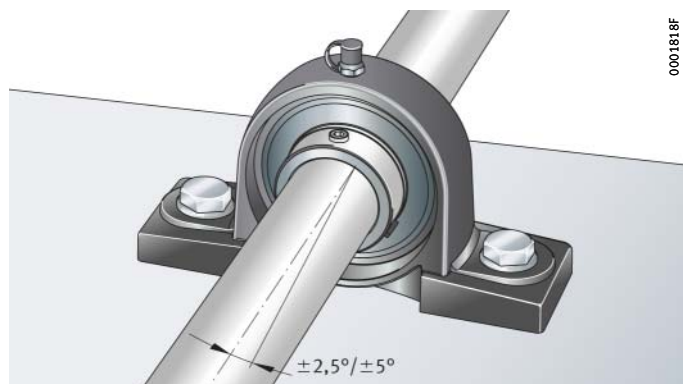


Рисунок 3
Компенсация статических
перекопов вала

Закрепляемые подшипники

Предельные частоты вращения закрепляемых подшипников

Предельные частоты вращения зависят от нагрузки, зазора между отверстием подшипника и валом, а также от трения в подшипниках с контактными уплотнениями.

Ориентировочные значения допустимых частот вращения показаны на *рис. 4*.

При условии соотношения для нагрузки $C_r/P > 13$ частоты вращения могут быть повышены. При соотношении $C_r/P < 5$ рекомендуется закрепление на валу с помощью посадки, см. раздел «Виды нагружения» в главе «Технические принципы» каталога HR 1 «Подшипники качения». В обоих случаях следует обратиться к нам с запросом.

Пример определения допустимой частоты вращения

Исходные данные:

- допуск вала h6 ©
- закрепляемый подшипник UC206
- динамическая грузоподъемность C_r 20 700 Н
- нагрузка P 1 300 Н
- уплотнение уплотнения RSR

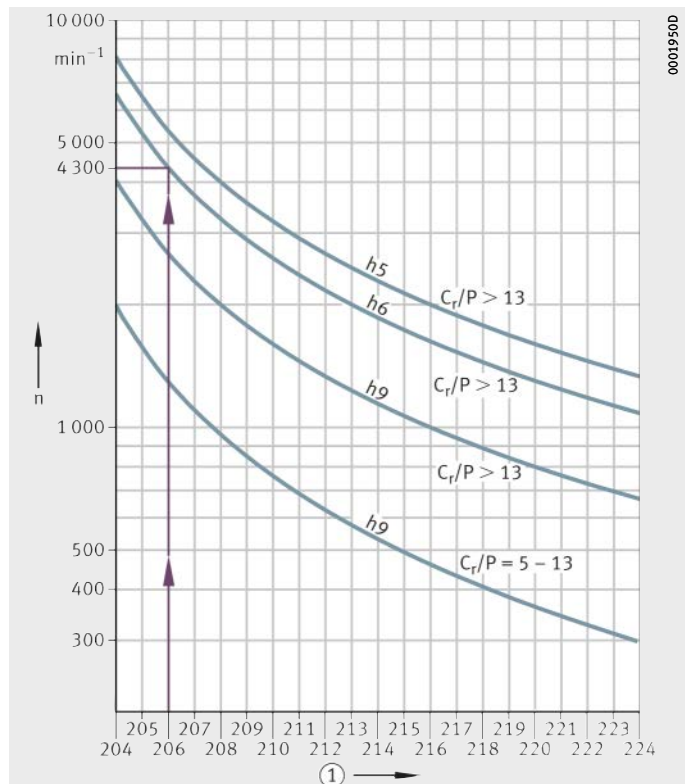
Расчетные данные:

- соотношение $C_r/P = 20\,700\text{ Н}/1\,300\text{ Н}$ $C_r/P > 13$
- допустимая частота вращения $n \approx 4\,300\text{ мин}^{-1}$, *рис. 4*

n = допустимая частота вращения
 $h5, h6, h9$ = допуск вала (действует условие огибающей ©)
 C_r/P = соотношение нагрузок

① У подшипников типоразмеров 201, 202, 203 и 204 комплект шариков один и тот же: 204

Рисунок 4
 Допустимая частота вращения закрепляемых подшипников с уплотнениями RSR



Допуски валов для закрепляемых подшипников

Рекомендуемое значение допуска вала зависит от частоты вращения, нагрузки и смонтированного закрепляемого подшипника. Возможны допуски от h6 \oplus до h9 \oplus .

Для большинства применений достаточно вала, получаемого глубокой вытяжкой.

Точность Нормальные допуски закрепляемых подшипников

Допуски наружного диаметра подшипников соответствуют промышленному стандарту JIS B 1558. Отверстие внутреннего кольца имеет допуск «в плюс» для упрощения монтажа подшипника. Значения нормальных допусков подшипников приведены в табл.

Допуски внутренних колец подшипника

Номинальный диаметр отверстия подшипника d мм		Отверстие ¹⁾ Δ_{dmp} мкм		Отклонение ширины Δ_{Bs} мкм	
свыше	до	мин.	макс.	мин.	макс.
10	18	0	+15	-120	0
18	31,75	0	+18	-120	0
31,75	50,8	0	+21	-120	0
50,8	80,962	0	+24	-150	0
80,962	120	0	+28	-200	0

¹⁾ Соответствует среднему арифметическому наибольшего и наименьшего измеренного диаметра (при измерении двухточечным измерительным прибором).

Допуски наружных колец подшипников

Номинальный наружный диаметр подшипника D_{sp} мм		Наружный диаметр ¹⁾ Δ_{Dm} мкм	
свыше	до	мин.	макс.
30	50	-11	0
50	80	-13	0
80	120	-15	0
120	150	-18	0
150	180	-25	0
180	250	-30	0

¹⁾ У подшипников с уплотнениями наибольшее и наименьшее значения наружного диаметра могут отклоняться от среднеарифметического значения приблизительно на 0,03 мм.

Закрепляемые подшипники

Радиальный зазор закрепляемых подшипников

В соответствии с промышленным стандартом JIS B 1520 С3 является радиальным зазором закрепляемых подшипников серии UC, а С4 – подшипников серии UK, т. е. больше, чем зазор обычных радиальных шарикоподшипников. Значения радиальных зазоров приведены в табл.

Увеличенный радиальный зазор позволяет лучше компенсировать перекосы и прогибы вала.

Радиальный зазор

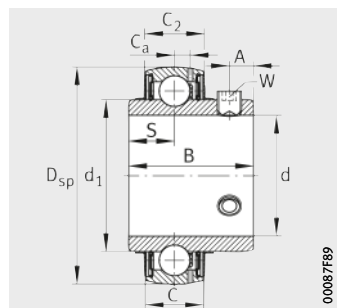
Отверстие		Комплект шариков	Наружный диаметр D мм	Радиальный зазор подшипника									
d мм	дюйм			С3 мкм		С4 мкм							
				мин.	макс.	мин.	макс.						
12	–	204	47	13	28	20	36						
12,7	1/2												
14,288	9/16												
15	–												
15,875	5/8												
17	–												
17,462	11/16												
19,05	3/4												
20	–	205	52	13	28	23	41						
20,638	13/16												
22,225	7/8												
23,812	15/16												
25	–												
25,4	1												
26,988	11/16												
28,575	11/8												
30	–	206	62	13	28	23	41						
30,162	13/16												
31,75	11/4												
31,75	11/4												
33,338	15/16												
34,925	13/8												
35	–												
36,512	17/16												
38,1	11/2	207	72	15	33	28	46						
39,688	19/16												
40	–												
41,275	15/8												
42,862	111/16												
44,45	13/4												
45	–												
46,038	113/16												
47,625	17/8	208	80	15	33	28	46						
49,212	115/16												
50	–												
50,8	2												
41,275	15/8							209	85	18	36	30	51
42,862	111/16												
44,45	13/4												
45	–												
46,038	113/16												
47,625	17/8												
49,212	115/16												
50	–												
50,8	2	210	90	18	36	30	51						
41,275	15/8												
42,862	111/16												
44,45	13/4												
45	–												
46,038	113/16												
47,625	17/8												
49,212	115/16												
50	–												
50,8	2												

Радиальный зазор
(продолжение)

Отверстие		Комплект шариков	Наружный диаметр D мм	Радиальный зазор подшипника			
d				C3		C4	
мм	дюйм			мм	мм	мм	мм
				мин.	макс.	мин.	макс.
50,8	2	211	100	23	43	38	61
52,388	2 ¹ / ₁₆						
53,975	2 ¹ / ₈						
55	–						
55,562	2 ³ / ₁₆						
57,15	2 ¹ / ₄	212	110	23	43	38	61
58,738	2 ⁵ / ₁₆						
60	–						
60,325	2 ³ / ₈						
61,912	2 ⁷ / ₁₆						
63,5	2 ¹ / ₂	213	120	23	43	38	61
65	–						
65,09	2 ⁹ / ₁₆						
66,675	2 ⁵ / ₈	214	125	25	51	46	71
68,262	2 ¹¹ / ₁₆						
69,85	2 ³ / ₄						
70	–						
71,438	2 ¹³ / ₁₆						
73,025	2 ⁷ / ₈	215	130	25	51	46	71
74,612	2 ¹⁵ / ₁₆						
75	–						
76,2	3						
77,787	3 ¹ / ₁₆						
79,375	3 ¹ / ₈	216	140	25	51	46	71
80	–						
80,962	3 ³ / ₁₆						
82,55	3 ¹ / ₄						
84,137	3 ⁵ / ₁₆						
85	–	217	150	30	58	53	84
87,312	3 ⁷ / ₁₆						
88,9	3 ¹ / ₂						
90	–	218	160	30	58	53	84
93,662	3 ¹¹ / ₁₆	219	170				
95	–	220	180				
100	–						
100,012	3 ¹⁵ / ₁₆						
101,6	4						

Закрепляемые подшипники с резьбовыми штифтами на внутреннем кольце

сферическая поверхность наружного кольца

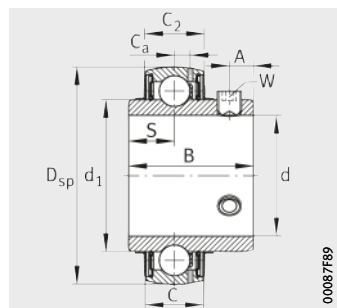


UC

Таблица размеров · Размеры в мм и дюймах														
Условное обозначение	Масса m ≈ кг	Размеры										Коэффициенты грузоподъемности		
		d		D _{sp}	C	C ₂	B	S	d ₁	C _a	A	W	дин. C _r Н	стат. C _{0r} Н
		мм	дюйм											
UC201	0,2	12	—	47	17	16,8	31	12,7	27,56	4,2	5	3	13 600	6 600
UC201-08	0,2	12,7	1/2									1/8		
UC202-09	0,19	14,29	9/16									1/8		
UC202	0,18	15	—									3		
UC202-10	0,18	15,88	5/8									1/8		
UC203	0,17	17	—									3		
UC203-11	0,17	17,46	11/16									1/8		
UC204-12	0,16	19,05	3/4									1/8		
UC204	0,15	20	—	3										
UC205-13	0,24	20,64	13/16	52	17	17,6	34,1	14,3	33,83	4,2	5	1/8	14 900	7 800
UC205-14	0,22	22,23	7/8									1/8		
UC205-15	0,21	23,81	15/16									1/8		
UC205	0,2	25	—									3		
UC205-16	0,19	25,4	1	1/8	62	19	19,6	38,1	15,9	40,2	5	5	20 700	11 300
UC206-17	0,35	26,99	1 1/16	1/8										
UC206-18	0,33	28,58	1 1/8	1/8										
UC206	0,31	30	—	3										
UC206-19	0,31	30,16	1 3/16	1/8	72	20	20,6	42,9	17,5	46,84	5,7	7	27 500	15 300
UC206-20	0,29	31,75	1 1/4	1/8										
UC207-20	0,52	31,75	1 1/4	5/32										
UC207-21	0,5	33,34	1 5/16	5/32										
UC207-22	0,47	34,93	1 3/8	5/32	80	21	21,6	49,2	19	52,27	6,2	8	34 500	19 800
UC207	0,47	35	—	4										
UC207-23	0,44	36,51	1 7/16	5/32										
UC208-24	0,66	38,1	1 1/2	5/32								85		
UC208-25	0,63	39,69	1 9/16	5/32										
UC208	0,62	40	—	4										
UC209-26	0,79	41,28	1 5/8	5/32	90	24	24,6	51,6	19	62,84	6,5		10	37 500
UC209-27	0,75	42,86	1 11/16	5/32										
UC209-28	0,71	44,45	1 3/4	5/32										
UC209	0,69	45	—	4										
UC210-29	0,92	46,04	1 13/16	90	24	24,6	51,6	19	62,84	6,5	10	3/16	37 500	23 200
UC210-30	0,87	47,63	1 7/8									3/16		
UC210-31	0,82	49,21	1 15/16									3/16		
UC210	0,8	50	—									5		
UC210-32	0,77	50,8	2	3/16										

Закрепляемые подшипники с резьбовыми штифтами на внутреннем кольце

сферическая поверхность наружного кольца



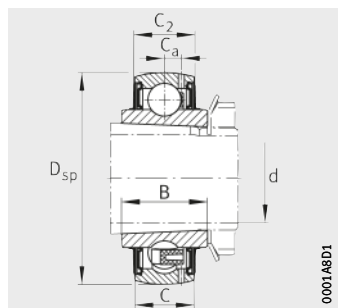
UC

Таблица размеров (продолжение) · Размеры в мм и дюймах

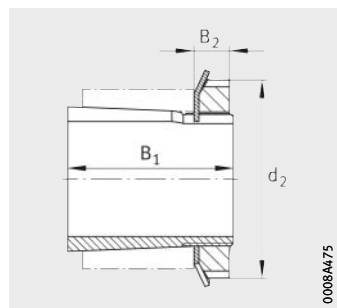
Условное обозначение	Масса m ≈ кг	Размеры										Коэффициенты грузоподъемности		
		d		D _{sp}	C	C ₂	B	S	d ₁	C _a	A	W	дин. C _r Н	стат. C _{0r} Н
		мм	дюйм											
UC211-32	1,22	50,8	2	100	25	25,6	55,6	22,2	69,77	7	10	3/16	46 000	29 000
UC211-33	1,17	52,39	2 1/16											
UC211-34	1,11	53,98	2 1/8											
UC211	1,07	55	—											
UC211-35	1,05	55,56	2 3/16											
UC212-36	1,62	57,15	2 1/4	110	27	27,6	65,1	25,4	76,48	7,4	10	3/16	56 000	36 000
UC212-37	1,55	58,74	2 5/16											
UC212	1,49	60	—											
UC212-38	1,48	60,33	2 3/8											
UC212-39	1,4	61,91	2 7/16											
UC213-40	1,79	63,5	2 1/2	120	28	29,4	65,1	25,4	80,85	8,2	12	1/4	61 000	40 000
UC213	1,72	65	—											
UC213-41	1,71	65,09	2 9/16											
UC214-42	2,17	66,68	2 5/8											
UC214-43	2,07	68,26	2 11/16											
UC214-44	1,97	69,85	2 3/4	125	30	31,4	74,6	30,2	85,2	8,5	12	1/4	66 000	44 000
UC214	1,96	70	—											
UC215-45	2,39	71,44	2 13/16											
UC215-46	2,28	73,03	2 7/8											
UC215-47	2,17	74,61	2 15/16											
UC215	2,14	75	—	130	32	33,4	77,8	33,3	90	8,5	12	1/4	66 000	44 500
UC215-48	2,06	76,2	3											
UC216-49	2,88	77,79	3 1/16											
UC216-50	2,76	79,38	3 1/8											
UC216	2,71	80	—											
UC216-51	2,63	80,96	3 3/16	140	33	34,4	82,6	33,3	97	9,3	14	1/4	76 000	54 000
UC216-52	3,62	82,55	3 1/4											
UC216-53	3,48	84,14	3 5/16											
UC216	3,41	85	—											
UC216-51	2,63	80,96	3 3/16											
UC217-52	3,62	82,55	3 1/4	150	35	36,4	85,7	34,1	104,09	10	14	1/4	88 000	64 000
UC217-53	3,48	84,14	3 5/16											
UC217	3,41	85	—											
UC217-55	3,2	87,31	3 7/16											
UC217-55	3,2	87,31	3 7/16											
UC218-56	4,2	88,9	3 1/2	160	38	39,4	96	39,7	109,4	11	15	1/4	102 000	72 000
UC218	4,08	90	—											

Подшипники с закрепительными втулками

сферическая поверхность
наружного кольца



UK



Закрепительная втулка
в комплекте¹⁾

Таблица размеров · Размеры в мм

Условное обозначение	Масса m ≈ кг	Размеры						Коэффициенты грузоподъемности	
		d	D _{sp}	C	C ₂	B	C _a	дин. C _r Н	стат. C _{0r} Н
UK205	0,25	20	52	17	17,6	23	4,2	14 900	7 800
UK206	0,37	25	62	19	19,6	26	5	20 700	11 300
UK207	0,54	30	72	20	20,6	29	5,7	27 500	15 300
UK208	0,7	35	80	21	21,6	31	6,2	34 500	19 800
UK209	0,83	40	85	22	22,6	32	6,3	34 500	20 400
UK210	0,98	45	90	24	24,6	34	6,5	37 500	23 200
UK211	1,24	50	100	25	25,6	36	7	46 000	29 000
UK212	1,58	55	110	27	27,6	40	7,4	56 000	36 000
UK213	1,88	60	120	28	29,4	41	8,2	61 000	40 000
UK215	2,62	65	130	32	33,4	44	8,5	66 000	44 500
UK216	3,23	70	140	33	34,4	46	9,3	76 000	54 000
UK217	3,9	75	150	35	36,4	48	10	88 000	64 000
UK218	4,62	80	160	38	39,4	51	11	102 000	72 000

1) Закрепляемые подшипники UK поставляются с закрепительной втулкой Н..Х.

Условные обозначения					Масса m ≈ кг	Размеры		
Закрепительная втулка в сборе	Втулка	Шлицевая гайка	Стопорная шайба	Соответствующий подшипник		B ₁	B ₂	d ₂ макс.
H2305X	A2305X	AN05	AW05X	UK205	0,1	35	8	38
H2306X	A2306X	AN06	AW06X	UK206	0,13	38	8	45
H2307X	A2307X	AN07	AW07X	UK207	0,18	43	9	52
H2308X	A2308X	AN08	AW08X	UK208	0,23	46	10	58
H2309X	A2309X	AN09	AW09X	UK209	0,31	50	11	65
H2310X	A2310X	AN10	AW10X	UK210	0,38	55	12	70
H2311X	A2311X	AN11	AW11X	UK211	0,45	59	12	75
H2312X	A2312X	AN12	AW12X	UK212	0,5	62	13	80
H2313X	A2313X	AN13	AW13X	UK213	0,58	65	14	85
H2315X	A2315X	AN15	AW15X	UK215	1,1	73	15	98
H2316X	A2316X	AN16	AW16X	UK216	1,33	78	17	105
H2317X	A2317X	AN17	AW17X	UK217	1,51	82	18	110
H2318X	A2318X	AN18	AW18X	UK218	1,77	86	18	120

FAG

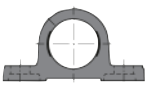
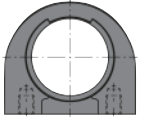
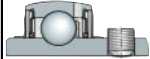
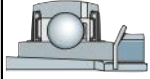


Подшипниковые узлы с корпусами

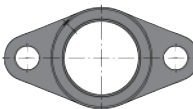
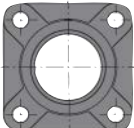

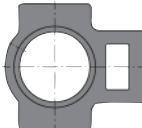

Подшипниковые узлы с корпусами

	Страница
Матрица	Возможные комбинации закрепляемых подшипников и корпусов 22
Общий обзор	Подшипниковые узлы с корпусами 24
Основные свойства	Подшипниковые узлы с корпусами из серого чугуна 26
Рекомендации конструктору и обеспечение надежности	Компенсация статических перекосов 29
	Грузоподъемность корпусов 29
	Грузоподъемность и предельные частоты вращения закрепляемых подшипников 29
	Исполнение сопрягаемой конструкции 29
	Монтаж и демонтаж 30
Точность	Допуски размеров 33
Таблицы размеров	Стационарные подшипниковые узлы, чугунный корпус широкий (на лапах) с резьбовыми штифтами на внутреннем кольце подшипника 34
	с закрепительной втулкой 38
	Стационарные подшипниковые узлы, чугунный корпус узкий с резьбовыми штифтами на внутреннем кольце подшипника 40
	Фланцевые подшипниковые узлы с двумя отверстиями, чугунный корпус с резьбовыми штифтами на внутреннем кольце подшипника 42
	с закрепительной втулкой 44
	Фланцевые подшипниковые узлы с четырьмя отверстиями, квадратное исполнение, чугунный корпус с резьбовыми штифтами на внутреннем кольце подшипника 45
	с закрепительной втулкой 47
	Фланцевые подшипниковые узлы с четырьмя отверстиями, круглое исполнение, чугунный корпус с резьбовыми штифтами на внутреннем кольце подшипника 48
	с закрепительной втулкой 52
	Подшипниковые узлы с корпусами-натяжителями, для линейных перемещений с резьбовыми штифтами на внутреннем кольце подшипника 54
	с закрепительной втулкой 58
	Подшипниковые узлы с корпусами-натяжителями, для поворотных перемещений с резьбовыми штифтами на внутреннем кольце подшипника 60

**Возможные комбинации
закрепляемых подшипников
и корпусов**

Закрепляемый подшипник	Корпус	
	Стационарный	
		
Условное обозначение Диаметр вала d	P	PA
UC 12 мм – 90 мм <i>1/2" – 3 1/2"</i>	 UCP стр. 34	UCPA стр. 40
UK 20 мм – 80 мм	 UKP стр. 38	по запросу

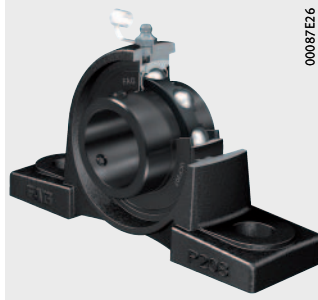
Программа каталога, таблица размеров, см. на указанных страницах.
Информация о других размерах и комбинациях предоставляется по запросу.

Фланцевый с двумя отверстиями	Фланцевый с четырьмя отверстиями		Закрепляемый корпус	
				
FL	F	FC	T	FA
UCFL стр. 42	UCF стр. 45	UCFC стр. 48	UCT стр. 54	UCFA стр. 60
UKFL стр. 44	UKF стр. 47	UKFC стр. 52	UKT стр. 58	по запросу

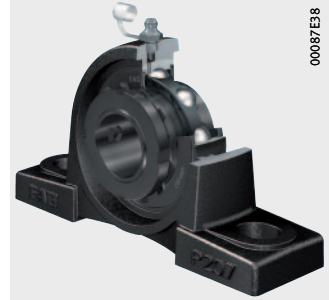
Общий обзор Подшипниковые узлы с корпусами

**Стационарные
подшипниковые узлы**
чугунный корпус широкий
(на лапах)

UCP

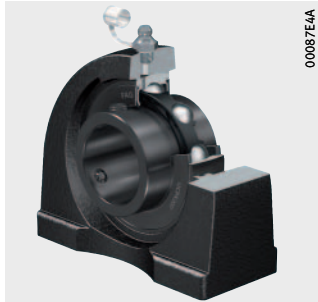


UKP



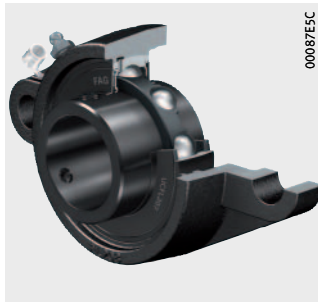
чугунный корпус узкий

UCPA

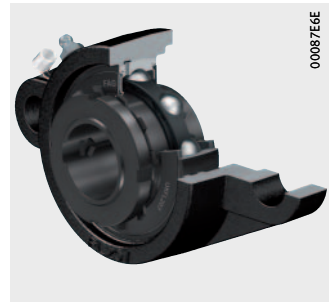


**Фланцевые
подшипниковые узлы**
с двумя отверстиями
корпуса из серого чугуна

UCFL

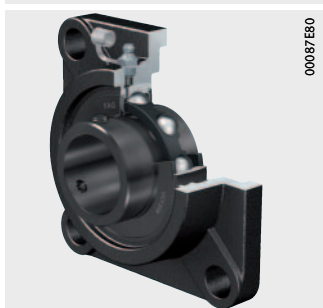


UKFL

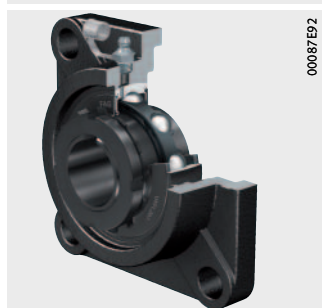


**Фланцевые
подшипниковые узлы
с четырьмя отверстиями
корпуса из серого чугуна**

UCF



UKF



UCFC



UKFC



**Подшипниковые узлы
с корпусами-натяжителями
корпуса из серого чугуна**

UCT



UKT



UCFA



Подшипниковые узлы с корпусами

Основные свойства

Подшипниковые узлы выпускаются со стационарными, фланцевыми корпусами и корпусами-натяжителями во множестве исполнений. Такие узлы готовы к монтажу и состоят из чугунных корпусов с установленными в них закрепляемыми подшипниками «Black Series» FAG. Для обеспечения надежности работы узлов при любых производственных условиях подшипники и корпуса согласованы друг с другом.

Благодаря сферической поверхности наружного кольца подшипника и вогнутому сферическому отверстию корпуса, данные узлы компенсируют статические перекосы вала, см. стр. 29.

Корпуса соединяются с сопрягаемой конструкцией винтами. Для сопрягаемых поверхностей достаточны более грубые допуски, см. стр. 29.

Подшипниковые узлы с корпусами из серого чугуна

Корпуса из серого чугуна – цельные в соответствии с промышленным стандартом JIS B 1559 и обладают высокой радиальной и осевой грузоподъемностью, см. стр. 29.

Для смазывания закрепляемого подшипника отверстие корпуса имеет смазочную кольцевую канавку, а сам корпус – смазочное отверстие с резьбой M6 под пресс-масленку.

Корпуса покрыты черной грунтовкой RAL 9005 в качестве защиты от коррозии.

Материал корпусов

В качестве материала для корпусов используется высококачественный чугун в соответствии со стандартом JIS G 5501.

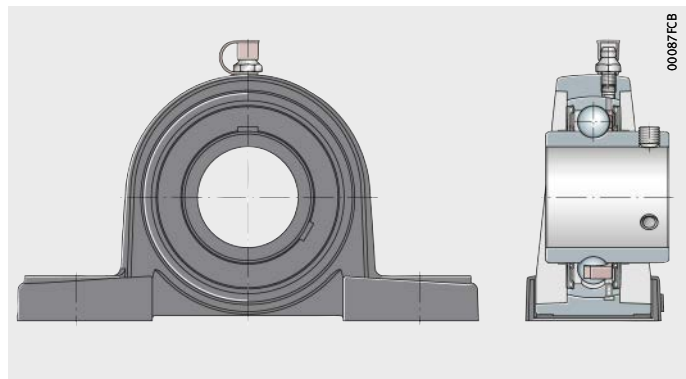
Стационарные подшипниковые узлы

Стационарные подшипниковые узлы могут иметь широкий (на лапах) или узкий корпус. Широкие корпуса соединяются с сопрягаемой конструкцией винтами через продолговатые отверстия в лапах, узкие корпуса – при помощи глухих резьбовых отверстий, *рис. 1 и рис. 2*, стр. 27.

Стационарные подшипниковые узлы с широкими корпусами поставляются с установленными в них закрепляемыми подшипниками серии UC с резьбовыми штифтами на внутреннем кольце или серии UK с закрепительными втулками, см. табл. размеров.

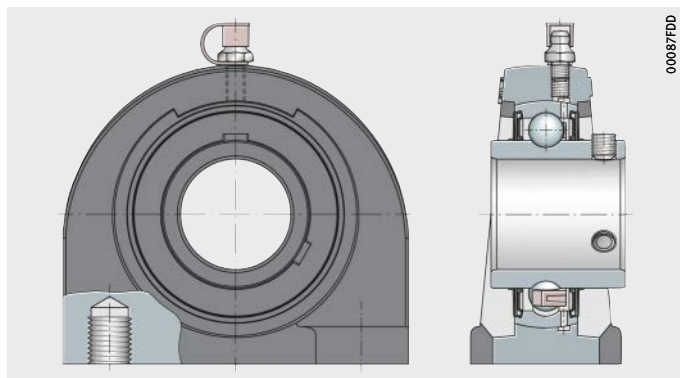
UCP

Рисунок 1
Стационарный подшипниковый узел, чугунный корпус широкий (на лапах)



УСРА

Рисунок 2
Стационарный
подшипниковый узел,
корпус узкий



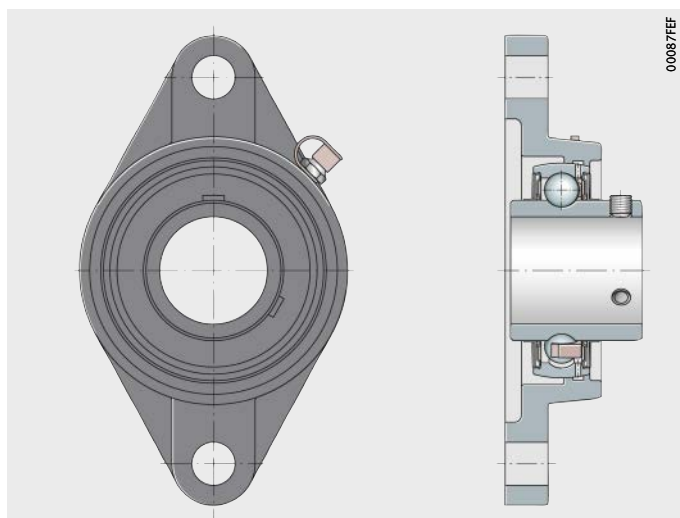
Фланцевые подшипниковые узлы

Фланцевые подшипниковые узлы поставляются с двумя или четырьмя отверстиями, *рис. 3 – рис. 5*, стр. 28. Корпус может иметь овальную, квадратную или круглую форму. Для крепления на корпусах имеются сквозные отверстия.

Фланцевые подшипниковые узлы поставляются с установленными в них закрепляемыми подшипниками серии UC с резьбовыми штифтами на внутреннем кольце или серии UK с закрепительными втулками, см. табл. размеров.

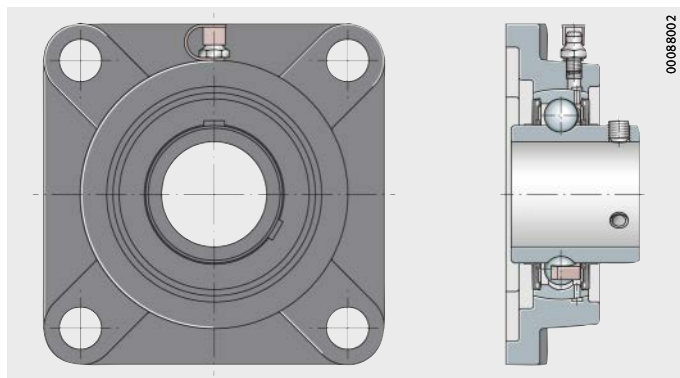
UCFL

Рисунок 3
Фланцевый
подшипниковый узел,
чугунный корпус
с двумя отверстиями



UCF

Рисунок 4
Фланцевый
подшипниковый узел,
чугунный корпус
с четырьмя отверстиями

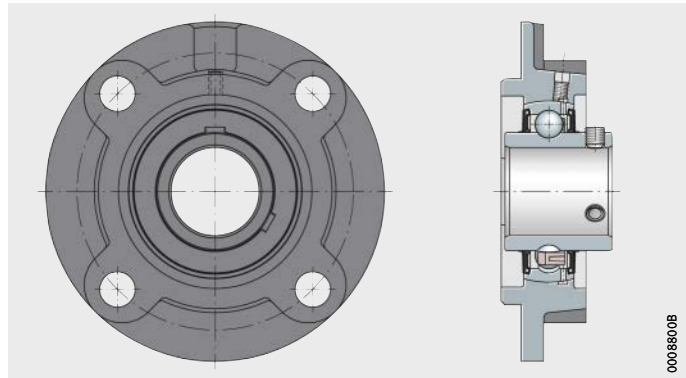


Подшипниковые узлы с корпусами

UCFC

Рисунок 5

Фланцевый подшипниковый узел с четырьмя отверстиями, круглое исполнение, чугунный корпус



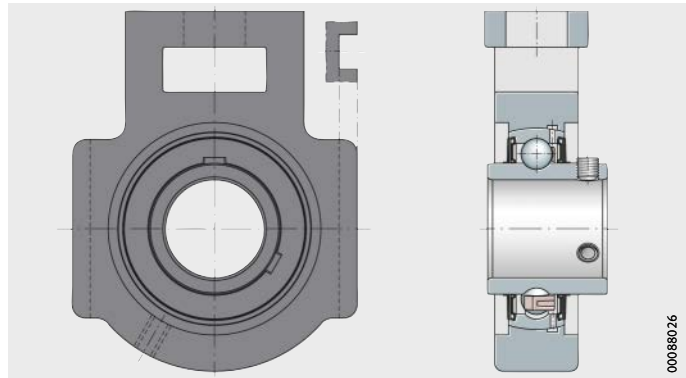
Подшипниковые узлы с корпусами-натяжителями

Подшипниковые узлы с корпусами-натяжителями регулируются посредством их линейного или поворотного перемещения, рис. 6 и рис. 7. Они применяются в тех случаях, когда валы должны совершать значительные перемещения.

UCT

Рисунок 6

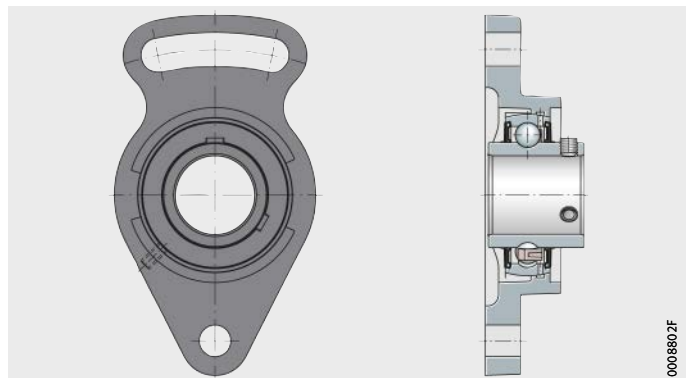
Подшипниковый узел с корпусом-натяжителем, для линейных перемещений



UCFA

Рисунок 7

Подшипниковый узел с корпусом-натяжителем, для поворотных перемещений



Рекомендации конструктору и обеспечение надежности

Компенсация статических перекосов

Подшипниковые узлы со сферической поверхностью наружного кольца подшипника и с вогнутой сферической поверхностью отверстия корпуса компенсируют статические перекосы вала, см. стр. 11.

Грузоподъемность корпусов

Благодаря разнообразию свойств подшипниковые узлы FAG могут эффективно применяться практически во всех промышленных отраслях.

Радиальная грузоподъемность

Корпуса из серого чугуна способны воспринимать такие же радиальные нагрузки, что и смонтированные в них закрепляемые подшипники. Статическая грузоподъемность C_{0r} закрепляемых подшипников приведена в таблицах размеров.



В случае ударных нагрузок следует учитывать соответствующие коэффициенты безопасности. Для уточнения обращайтесь к нам с запросом.

Осевая грузоподъемность

Осевая грузоподъемность корпусов из серого чугуна ограничена значением $0,5 \times C_{0r}$.

Грузоподъемность и предельные частоты вращения закрепляемых подшипников



При расчете подшипниковых узлов следует учитывать грузоподъемность и предельные частоты вращения смонтированных закрепляемых подшипников:

- предельные частоты вращения, см. стр. 12;
- таблица размеров, см. стр. 16.

Исполнение сопрягаемой конструкции

Рекомендуемое значение допуска вала зависит от частоты вращения, нагрузки и смонтированного закрепляемого подшипника. Возможны валы классов точности от h6 © до h9 ©.

Сопрягаемые поверхности

Для сопрягаемых поверхностей рекомендуются следующие значения:

- шероховатость сопрягаемой поверхности не более Ra 12,5 (Rzmax 63);
- допуск формы и расположения 0,04/100, вогнутость и выпуклость не допускаются;
- при действии высоких нагрузок параллельно сопрягаемой поверхности рекомендуется дополнительная фиксация корпуса с помощью центрирующих штифтов.

Крепежные винты

Резьбовое соединение выполняется на современном уровне развития техники. Разрешается применять винты класса прочности 8.8. Не допускается превышать рекомендуемую величину максимального момента затяжки.

Общая рекомендация – применять момент затяжки, составляющий 70% от величин, указанных в стандартах.

Крепежные винты не входят в объем поставки.

Подшипниковые узлы с корпусами

Монтаж и демонтаж	До монтажа и во время монтажа с закрепляемыми подшипниками следует обращаться бережно. Их надежная работа зависит в том числе и от тщательности монтажа.
Состояние при поставке	Корпуса покрыты черной грунтовкой (RAL 9005). Закрепляемые подшипники заполнены консистентной смазкой группы GA13, см. каталог HR 1 «Подшипники качения». В комплект поставки входят торцовый шестигранный ключ и упакованная отдельно пресс-масленка. При поставке смазочное отверстие в корпусе закрыто пластмассовой заглушкой.
Условия и длительность хранения	Корпуса с подшипниками следует хранить в сухих и чистых помещениях при постоянной температуре и при относительной влажности воздуха не более 65%. Химическая стойкость смазки ограничивает срок хранения закрепляемых подшипников. Более подробная информация изложена в главе «Технические принципы» каталога HR 1 «Подшипники качения».
Извлечение подшипников из упаковки	Попадание пота приводит к коррозии подшипников. Руки должны быть чистыми и сухими. Извлекать подшипник из оригинальной упаковки следует непосредственно перед монтажом.
Подготовка к монтажу	До проведения монтажных работ необходимо соблюдать следующие указания: <ul style="list-style-type: none">■ подготовить монтажные инструменты и крепежные винты;■ очистить вал и удалить имеющиеся заусенцы;■ проверить посадочные поверхности на валу;■ посадочные поверхности должны быть чистыми, сухими и обезжиренными.

Монтаж подшипниковых узлов со стационарными и фланцевыми корпусами из чугуна



Посадочные поверхности на валу должны быть сухими и обезжиренными.

- Заданные допуски вала должны быть соблюдены, см. стр. 29.
- Не допускается передача монтажных усилий через тела качения.
- Ни при каких обстоятельствах не следует допускать прямых ударов по кольцам подшипника и уплотнениям.
- Следует соблюдать момент затяжки M_D для резьбовых штифтов и закрепительной втулки согласно табл., стр. 32.

Для сохранения способности подшипника самоустанавливаться в отверстии корпуса требуется соблюдать следующий порядок действий:

- ▶ установить подшипниковый узел на вал и отцентрировать крепежные отверстия по отверстиям в сопрягаемой конструкции, *рис. 8*;
- ▶ закрепить корпус винтами на сопрягаемой конструкции, затянуть винты крепления корпуса от руки, *рис. 9*;
- ▶ затянуть резьбовые штифты на внутреннем кольце подшипника (для закрепляемого подшипника серии UC) или шлицевую гайку на закрепительной втулке (для закрепляемого подшипника серии UK), *рис. 10*, стр. 32;
- ▶ выверить положение корпуса на сопрягаемой конструкции и затем окончательно затянуть винты с предписанным моментом затяжки, см. стр. 29.

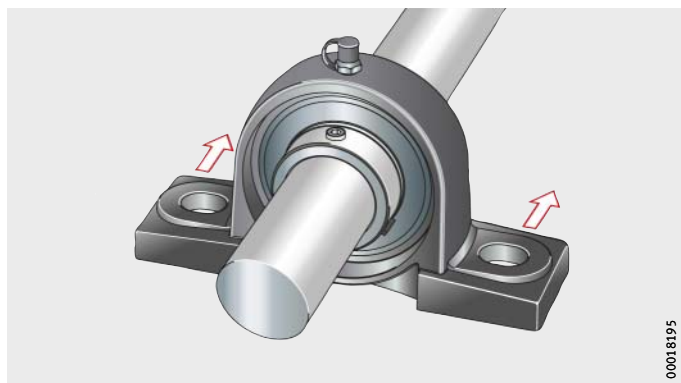


Рисунок 8
Установить подшипниковый узел на вал

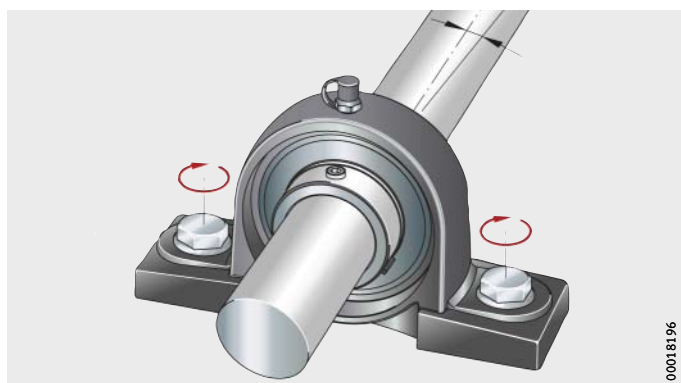


Рисунок 9
Затянуть винты крепления корпуса от руки

Подшипниковые узлы с корпусами

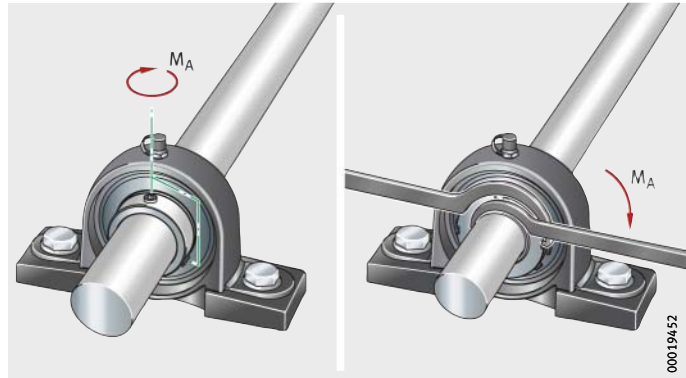


Рисунок 10
Затянуть резьбовые штифты на внутреннем кольце подшипника, затянуть шлицевую гайку закрепительной втулки

Моменты затяжки резьбовых штифтов

Размер ключа W		Резьба		Моменты затяжки ¹⁾ M _A
мм	дюйм	ISO	UNF	Нм
3	1/8	M6×0,75	1/4"-28	6
4	5/32	M8×1	5/16"-24	14
5	3/16	M10×1,25	3/8"-24	26
6	1/4	M12×1,5	1/2"-20	42

¹⁾ Моменты затяжки действительны исключительно для оригинальных резьбовых штифтов FAG.

Моменты затяжки шлицевой гайки

Шлицевая гайка	Моменты затяжки M _A Нм
AN05	25
AN06	30
AN07	40
AN08	50
AN09	60
AN10	75
AN11	100
AN12	130
AN13	150
AN15	170
AN16	200
AN17	230
AN18	270

Демонтаж

Демонтаж подшипниковых узлов производится в обратной последовательности действий по монтажу:

- ▶ ослабьте резьбовые штифты на внутреннем кольце подшипника или шлицевую гайку закрепительной втулки;
- ▶ выверните крепежные винты корпуса.

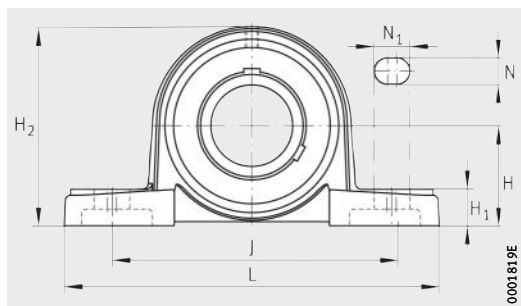
Точность Корпуса из серого чугуна изготавливаются в соответствии с промышленным стандартом JIS B 1559.
Точность закрепляемых подшипников см. на стр. 13.

Допуски размеров Допуски размеров обработанных поверхностей корпусов из серого чугуна составляют $\pm 0,25$ мм.
Допуски размеров необработанных поверхностей соответствуют JIS B 0403:

- размеры необработанных ;поверхностей соответствуют таблице 1, класс СТ 10;
- размеры обработанных поверхностей указаны в таблице 5.

Стационарные подшипниковые узлы

чугунный корпус широкий (на лапах)
с резьбовыми штифтами
на внутреннем кольце подшипника

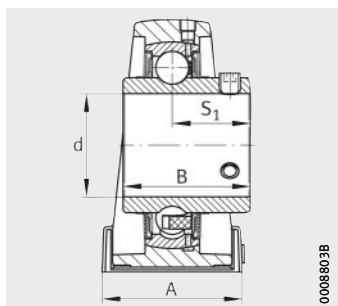


UCP

0001819E

Таблица размеров · Размеры в мм и дюймах

Условное обозначение	Масса m ≈ кг	Размеры		H	L	J
		d мм	Дюйм			
UCP201	0,64	12	—	30,2	127	95
UCP201-08	0,64	12,7	1/2			
UCP202-09	0,63	14,288	9/16			
UCP202	0,62	15	—			
UCP202-10	0,62	15,875	5/8			
UCP203	0,61	17	—			
UCP203-11	0,61	17,462	11/16			
UCP204-12	0,66	19,05	3/4	33,3		
UCP204	0,65	20	—			
UCP205-13	0,83	20,638	13/16	36,5	140	105
UCP205-14	0,82	22,225	7/8			
UCP205-15	0,81	23,812	15/16			
UCP205	0,79	25	—			
UCP205-16	0,79	25,4	1			
UCP206-17	1,33	26,988	1 1/16	42,9	165	121
UCP206-18	1,31	28,575	1 1/8			
UCP206	1,29	30	—			
UCP206-19	1,29	30,162	1 3/16			
UCP206-20	1,27	31,75	1 1/4			
UCP207-20	1,6	31,75	1 1/4	47,6	167	127
UCP207-21	1,58	33,338	1 5/16			
UCP207-22	1,55	34,925	1 3/8			
UCP207	1,55	35	—			
UCP207-23	1,52	36,512	1 7/16			
UCP208-24	1,89	38,1	1 1/2	49,2	184	137
UCP208-25	1,85	39,688	1 9/16			
UCP208	1,84	40	—			
UCP209-26	2,29	41,275	1 5/8	54	190	146
UCP209-27	2,25	42,862	1 11/16			
UCP209-28	2,21	44,45	1 3/4			
UCP209	2,2	45	—			
UCP210-29	2,89	46,038	1 13/16	57,2	206	159
UCP210-30	2,85	47,625	1 7/8			
UCP210-31	2,8	49,212	1 15/16			
UCP210	2,77	50	—			
UCP210-32	2,75	50,8	2			



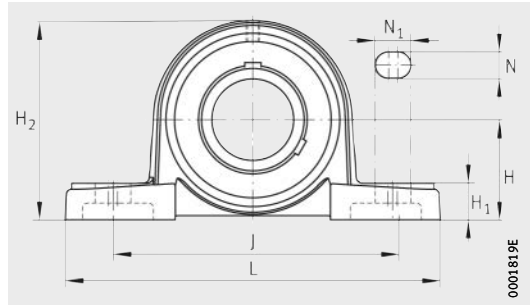
UCP

000803B

A	N ₁	N	H ₁	H ₂	B	S ₁	Корпус	Закрепляемый подшипник
38	19	13	14	62	31	18,3	P203	UC201
								UC201-08
								UC202-09
								UC202
				UC202-10				
				UC203				
				UC203-11				
				P204			UC204-12	
UC204								
38	19	13	15	71	34,1	19,8	P205	UC205-13
								UC205-14
								UC205-15
								UC205
								UC205-16
48	21	17	17	83	38,1	22,2	P206	UC206-17
								UC206-18
								UC206
								UC206-19
								UC206-20
48	21	17	18	93	42,9	25,4	P207	UC207-20
								UC207-21
								UC207-22
								UC207
								UC207-23
54	21	17	18	99	49,2	30,2	P208	UC208-24
								UC208-25
								UC208
54	21	17	20	106	49,2	30,2	P209	UC209-26
								UC209-27
								UC209-28
								UC209
60	25	20	21	114	51,6	32,6	P210	UC210-29
								UC210-30
								UC210-31
								UC210
								UC210-32

Стационарные подшипниковые узлы

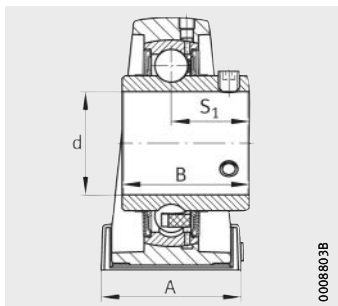
чугунный корпус широкий (на лапах)
с резьбовыми штифтами
на внутреннем кольце подшипника



UCP

Таблица размеров (продолжение) · Размеры в мм и дюймах

Условное обозначение	Масса m ≈ кг	Размеры		H	L	J
		d				
		мм	Дюйм			
UCP211-32	3,56	50,8	2	63,5	219	171
UCP211-33	3,5	52,388	2 ^{1/16}			
UCP211-34	3,44	53,975	2 ^{1/8}			
UCP211	3,41	55	—			
UCP211-35	3,39	55,562	2 ^{3/16}			
UCP212-36	4,75	57,15	2 ^{1/4}	69,8	241	184
UCP212-37	4,68	58,738	2 ^{5/16}			
UCP212	4,62	60	—			
UCP212-38	4,6	60,325	2 ^{3/8}			
UCP212-39	4,53	61,912	2 ^{7/16}			
UCP213-40	5,63	63,5	2 ^{1/2}	76,2	265	203
UCP213	5,55	65	—			
UCP213-41	5,55	65,087	2 ^{9/16}			
UCP214-42	6,29	66,675	2 ^{5/8}	79,4	266	210
UCP214-43	6,2	68,262	2 ^{11/16}			
UCP214-44	6,1	69,85	2 ^{3/4}			
UCP214	6,1	70	—			
UCP215-45	6,9	71,438	2 ^{13/16}	82,6	275	217
UCP215-46	6,81	73,025	2 ^{7/8}			
UCP215-47	6,7	74,612	2 ^{15/16}			
UCP215	6,67	75	—			
UCP215-48	6,58	76,2	3			
UCP216-49	8,53	77,787	3 ^{1/16}	88,9	292	232
UCP216-50	8,4	79,375	3 ^{1/8}			
UCP216	8,4	80	—			
UCP216-51	8,28	80,962	3 ^{3/16}			
UCP217-52	10,3	82,55	3 ^{1/4}	95,2	310	247
UCP217-53	10,17	84,137	3 ^{5/16}			
UCP217	10,1	85	—			
UCP217-55	9,9	87,312	3 ^{7/16}			
UCP218-56	12,3	88,9	3 ^{1/2}			
UCP218	12,2	90	—	101,6	327	262



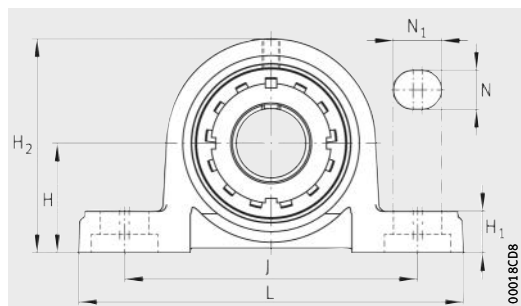
UCP

00080808

A	N ₁	N	H ₁	H ₂	B	S ₁	Корпус	Закрепляемый подшипник
60	25	20	23	126	55,6	33,4	P211	UC211-32
								UC211-33
								UC211-34
								UC211
70	25	20	25	138	65,1	39,7	P212	UC212-36
								UC212-37
								UC212
								UC212-38
70	29	25	27	151	65,1	39,7	P213	UC212-39
								UC213-40
								UC213
72	31	25	27	157	74,6	44,4	P214	UC213-41
								UC214-42
								UC214-43
								UC214-44
74	31	25	28	163	77,8	44,5	P215	UC214
								UC215-45
								UC215-46
								UC215-47
78	31	25	30	175	82,6	49,3	P216	UC215
								UC215-48
								UC216-49
								UC216-50
83	31	25	32	187	85,7	51,6	P217	UC216
								UC216-51
								UC217-52
								UC217-53
88	33	27	33	200	96	56,3	P218	UC217
								UC217-55
								UC218-56
								UC218

Стационарные подшипниковые узлы

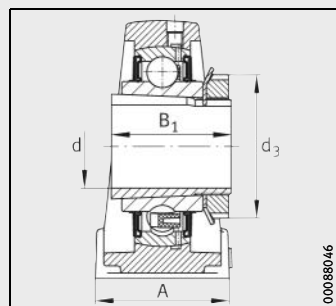
чугунный корпус широкий (на лапах)
с закрепительной втулкой



UKP

Таблица размеров · Размеры в мм

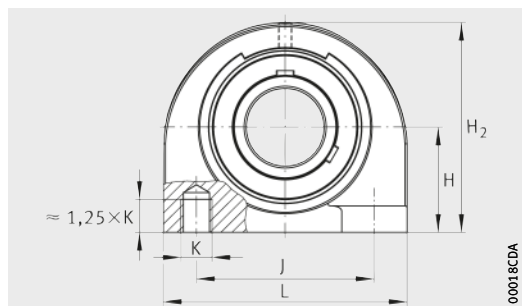
Условное обозначение	Масса m ≈ кг	Размеры											Корпус	Закрепляемый подшипник
		d	H	L	J	A	N ₁	N	H ₁	H ₂	B ₁	d ₃ макс.		
UKP205	0,84	20	36,5	140	105	38	19	13	15	71	35	38	P205	UK205
UKP206	1,36	25	42,9	165	121	48	21	17	17	83	38	45	P206	UK206
UKP207	1,63	30	47,6	167	127	48	21	17	18	93	43	52	P207	UK207
UKP208	1,92	35	49,2	184	137	54	21	17	18	98	46	58	P208	UK208
UKP209	2,33	40	54	190	146	54	21	17	20	106	50	65	P209	UK209
UKP210	2,95	45	57,2	206	159	60	25	20	21	114	55	70	P210	UK210
UKP211	3,58	50	63,5	219	171	60	25	20	23	126	59	75	P211	UK211
UKP212	4,71	55	69,8	241	184	70	25	20	25	138	62	80	P212	UK212
UKP213	5,71	60	76,2	265	203	70	29	25	27	151	65	85	P213	UK213
UKP215	7,11	65	82,6	275	217	74	31	25	28	163	73	98	P215	UK215
UKP216	8,86	70	88,9	292	232	78	31	25	30	175	78	105	P216	UK216
UKP217	10,58	75	95,2	310	247	83	31	25	32	187	82	110	P217	UK217
UKP218	12,71	80	101,6	327	262	88	33	27	33	200	86	120	P218	UK218



UKP

Стационарные подшипниковые узлы

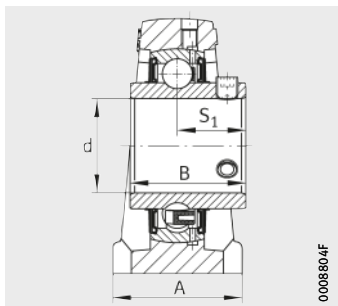
чугунный корпус узкий
с резьбовыми штифтами
на внутреннем кольце подшипника



УСРА

Таблица размеров · Размеры в мм и дюймах

Условное обозначение	Масса m ≈ кг	Размеры		H	A	H ₂
		d мм	дюйм			
УСРА201	0,65	12	—	30,2	38	62
УСРА201-08	0,65	12,7	1/2			
УСРА202-09	0,64	14,288	9/16			
УСРА202	0,64	15	15			
УСРА202-10	0,63	15,875	5/8			
УСРА203	0,63	17	—			
УСРА203-11	0,63	17,462	11/16			
УСРА204-12	0,62	19,05	3/4			
УСРА204	0,61	20	—			
УСРА205-13	0,87	20,638	13/16	36,5	38	72
УСРА205-14	0,86	22,225	7/8			
УСРА205-15	0,84	23,812	15/16			
УСРА205	0,83	25	—			
УСРА205-16	0,83	25,4	1			
УСРА206-17	1,26	26,988	1 1/16	42,9	48	84
УСРА206-18	1,24	28,575	1 1/8			
УСРА206	1,22	30	—			
УСРА206-19	1,22	30,162	1 3/16			
УСРА206-20	1,2	31,75	1 1/4	47,6	48	95
УСРА207-20	1,75	31,75	1 1/4			
УСРА207-21	1,73	33,338	1 5/16			
УСРА207-22	1,7	34,925	1 3/8			
УСРА207	1,7	35	—			
УСРА207-23	1,67	36,512	1 7/16	49,2	54	100
УСРА208-24	1,96	38,1	1 1/2			
УСРА208-25	1,92	39,688	1 9/16			
УСРА208	1,91	40	—	54,2	54	108
УСРА209-26	2,28	41,275	1 5/8			
УСРА209-27	2,24	42,862	1 11/16			
УСРА209-28	2,2	44,45	1 3/4			
УСРА209	2,19	45	—			
УСРА210-29	2,9	46,038	1 13/16	57,2	60	116
УСРА210-30	2,85	47,625	1 7/8			
УСРА210-31	2,8	49,212	1 15/16			
УСРА210	2,78	50	—			
УСРА210-32	2,76	50,8	2			

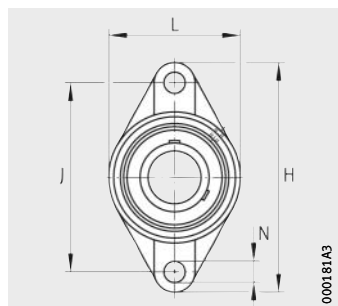


UCPA

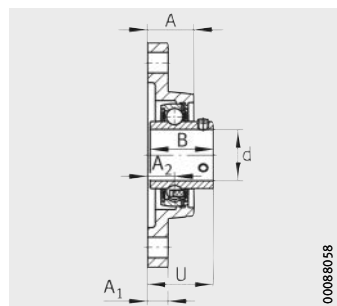
					Корпус	Закрепляемый подшипник
K	B	J	S ₁	L		
M10	31	52	18,3	76	PA204	UC201
						UC201-08
						UC202-09
						UC202
						UC202-10
						UC203
						UC203-11
						UC204-12
M10	34,1	56	19,8	84	PA205	UC204
						UC205-13
						UC205-14
						UC205-15
						UC205-16
M14	38,1	66	22,2	94	PA206	UC205
						UC206-17
						UC206-18
						UC206
M14	42,9	80	25,4	110	PA207	UC206-19
						UC206-20
						UC207-20
						UC207-21
M14	49,2	84	30,2	116	PA208	UC207-22
						UC207
						UC207-23
M14	49,2	90	30,2	120	PA209	UC208-24
						UC208-25
						UC208
						UC209-26
M16	51,6	94	32,6	130	PA210	UC209-27
						UC209-28
						UC209
						UC210-29
						UC210-30
M16	51,6	94	32,6	130	PA210	UC210-31
						UC210
						UC210-32

Фланцевые подшипниковые узлы с двумя отверстиями

овальное исполнение с резьбовыми штифтами на внутреннем кольце подшипника



UCFL



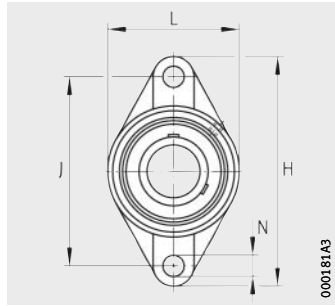
UCFL

Таблица размеров · Размеры в мм и дюймах

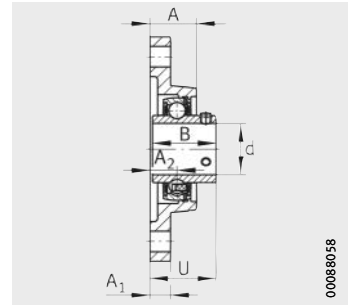
Условное обозначение	Масса m ≈ кг	Размеры										Корпус	Закреп- ляемый подшип- ник	
		d		H	J	L	A	A ₁	A ₂	N	B			U
		мм	дюйм											
UCFL201	0,47	12	—	113	90	60	25,5	12	15	12	31	33,3	FL204	UC201
UCFL201-08	0,47	12,7	1/2											UC201-08
UCFL202-09	0,47	14,288	9/16											UC202-09
UCFL202	0,46	15	—											UC202
UCFL202-10	0,46	15,875	5/8											UC202-10
UCFL203	0,45	17	—											UC203
UCFL203-11	0,45	17,462	11/16											UC203-11
UCFL204-12	0,43	19,05	3/4											UC204-12
UCFL204	0,42	20	—											UC204
UCFL205-13	0,68	20,638	13/16	130	99	68	27	15	16	16	34,1	35,8	FL205	UC205-13
UCFL205-14	0,67	22,225	7/8											UC205-14
UCFL205-15	0,65	23,812	15/16											UC205-15
UCFL205	0,64	25	—											UC205
UCFL205-16	0,64	25,4	1											UC205-16
UCFL206-17	0,92	26,988	1 1/16											148
UCFL206-18	0,9	28,575	1 1/8	UC206-18										
UCFL206	0,88	30	—	UC206										
UCFL206-19	0,88	30,162	1 3/16	UC206-19										
UCFL206-20	0,85	31,75	1 1/4	UC206-20										
UCFL207-20	1,27	31,75	1 1/4	161	130	90	34	16	19	16	42,9	44,4	FL207	UC207-20
UCFL207-21	1,24	33,338	1 5/16											UC207-21
UCFL207-22	1,21	34,925	1 3/8											UC207-22
UCFL207	1,21	35	—											UC207
UCFL207-23	1,18	36,512	1 7/16											UC207-23
UCFL208-24	1,53	38,1	1 1/2	175	144	100	36	16	21	16	49,2	51,2	FL208	UC208-24
UCFL208-25	1,49	39,688	1 9/16											UC208-25
UCFL208	1,48	40	—											UC208
UCFL209-26	2,05	41,275	1 5/8	188	148	108	38	18	22	19	49,2	52,2	FL209	UC209-26
UCFL209-27	2,01	42,862	1 11/16											UC209-27
UCFL209-28	1,97	44,45	1 3/4											UC209-28
UCFL209	1,95	45	—											UC209

Фланцевые подшипниковые узлы с двумя отверстиями

овальное исполнение с резьбовыми штифтами на внутреннем кольце подшипника



UCFL



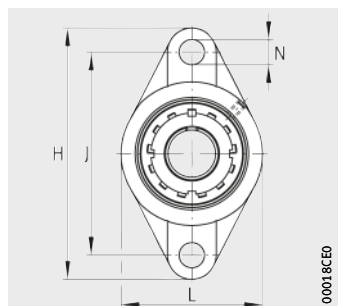
UCFL

Таблица размеров (продолжение) · Размеры в мм и дюймах

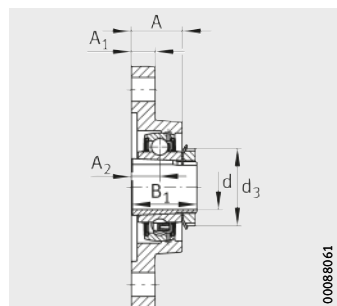
Условное обозначение	Масса m ≈ кг	Размеры											Корпус	Закреп-ляемый подшип-ник
		d		H	J	L	A	A ₁	A ₂	N	B	U		
		мм	дюйм											
UCFL210-29	2,34	46,038	1 ¹³ / ₁₆	197	157	115	40	18	22	19	51,6	54,6	FL210	UC210-29
UCFL210-30	2,3	47,625	1 ⁷ / ₈											UC210-30
UCFL210-31	2,25	49,212	1 ¹⁵ / ₁₆											UC210-31
UCFL210	2,23	50	–											UC210
UCFL210-32	2,2	50,8	2											UC210-32
UCFL211-32	3,02	50,8	2	224	184	130	43	20	25	19	55,6	58,4	FL211	UC211-32
UCFL211-33	2,96	52,388	2 ¹ / ₁₆											UC211-33
UCFL211-34	2,91	53,975	2 ¹ / ₈											UC211-34
UCFL211	2,87	55	–											UC211
UCFL211-35	2,85	55,562	2 ³ / ₁₆											UC211-35
UCFL212-36	4,1	57,15	2 ¹ / ₄	250	202	140	48	20	29	23	65,1	68,7	FL212	UC212-36
UCFL212-37	4,02	58,738	2 ⁵ / ₁₆											UC212-37
UCFL212	3,96	60	–											UC212
UCFL212-38	3,95	60,325	2 ³ / ₈											UC212-38
UCFL212-39	3,87	61,912	2 ⁷ / ₁₆											UC212-39
UCFL213-40	4,76	63,5	2 ¹ / ₂	258	210	155	50	24	30	23	65,1	69,7	FL213	UC213-40
UCFL213	4,69	65	–											UC213
UCFL213-41	4,68	65,087	2 ⁹ / ₁₆											UC213-41
UCFL214-42	5,44	66,675	2 ⁵ / ₈	265	216	160	54	24	31	23	74,6	75,4	FL214	UC214-42
UCFL214-43	5,34	68,262	2 ¹¹ / ₁₆											UC214-43
UCFL214-44	5,24	69,85	2 ³ / ₄											UC214-44
UCFL214	5,23	70	–											UC214
UCFL215-45	5,94	71,438	2 ¹³ / ₁₆	275	225	165	56	24	34	23	77,8	78,5	FL215	UC215-45
UCFL215-46	5,83	73,025	2 ⁷ / ₈											UC215-46
UCFL215-47	5,72	74,612	2 ¹⁵ / ₁₆											UC215-47
UCFL215	5,69	75	–											UC215
UCFL215-48	5,61	76,2	3											UC215-48
UCFL216-49	7,4	77,787	3 ¹ / ₁₆	290	233	180	58	24	34	25	82,6	83,3	FL216	UC216-49
UCFL216-50	7,28	79,375	3 ¹ / ₈											UC216-50
UCFL216	7,23	80	–											UC216
UCFL216-51	7,15	80,962	3 ³ / ₁₆											UC216-51
UCFL217-52	8,74	82,55	3 ¹ / ₄	305	248	190	63	26	36	25	85,7	87,6	FL217	UC217-52
UCFL217-53	8,61	84,137	3 ⁵ / ₁₆											UC217-53
UCFL217	8,6	85	–											UC217
UCFL217-55	8,32	87,312	3 ⁷ / ₁₆											UC217-55
UCFL218-56	10,5	88,9	3 ¹ / ₂											320
UCFL218	10,39	90	–	UC218										

Фланцевые подшипниковые узлы с двумя отверстиями

овальное исполнение с закрепительной втулкой



UKFL



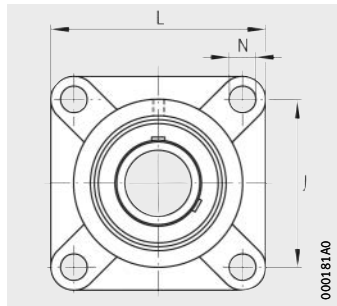
UKFL

Таблица размеров · Размеры в мм

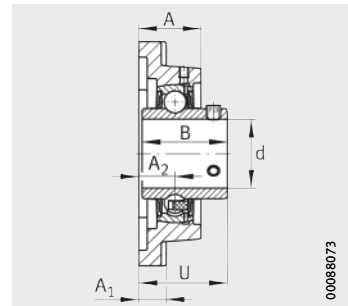
Условное обозначение	Масса m ≈ кг	Размеры										Корпус	Закрепляемый подшипник	
		d	H	J	L	A	A ₁	A ₂	N	B ₁	d ₃ макс.			
UKFL205	0,69	20	130	99	68	27	15	16	16	16	35	38	FL205	UK205
UKFL206	0,94	25	148	117	80	31	14	18	16	16	38	45	FL206	UK206
UKFL207	1,29	30	161	130	90	34	16	19	16	16	43	52	FL207	UK207
UKFL208	1,56	35	175	144	100	36	16	21	16	16	46	58	FL208	UK208
UKFL209	2,08	40	188	148	108	38	18	22	19	19	50	65	FL209	UK209
UKFL210	2,4	45	197	157	115	40	18	22	19	19	55	70	FL210	UK210
UKFL211	3,04	50	224	184	130	43	20	25	19	19	59	75	FL211	UK211
UKFL212	4,05	55	250	202	140	48	20	29	23	23	62	80	FL212	UK212
UKFL213	4,84	60	258	210	155	50	24	30	23	23	65	85	FL213	UK213
UKFL215	6,17	65	275	225	165	56	24	34	23	23	73	98	FL215	UK215
UKFL216	7,74	70	290	233	180	58	24	34	25	25	78	105	FL216	UK216
UKFL217	9,08	75	305	248	190	63	26	36	25	25	82	110	FL217	UK217
UKFL218	10,9	80	320	265	205	68	26	40	25	25	86	120	FL218	UK218

Фланцевые подшипниковые узлы с четырьмя отверстиями

чугунный корпус с резьбовыми штифтами на внутреннем кольце подшипника



UCF



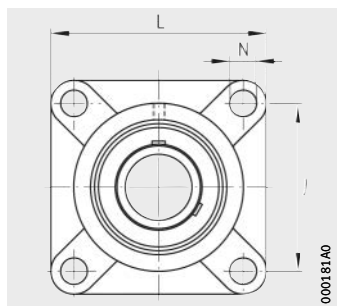
UCF

Таблица размеров · Размеры в мм и дюймах

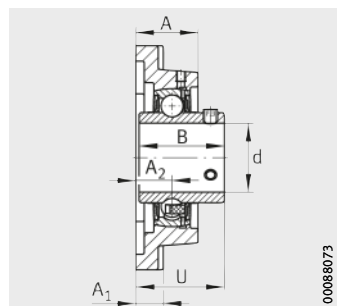
Условное обозначение	Масса m ≈ кг	Размеры		J	L	A	A ₁	A ₂	N	B	U	Корпус	Закрепляемый подшипник
		d мм	Дюйм										
UCF201	0,62	12	—	64	86	25,5	12	15	12	31	33,3	F204	UC201
UCF201-08	0,62	12,7	1/2										UC201-08
UCF202-09	0,61	14,288	9/16										UC202-09
UCF202	0,6	15	—										UC202
UCF202-10	0,6	15,875	5/8										UC202-10
UCF203	0,59	17	—										UC203
UCF203-11	0,59	17,462	11/16										UC203-11
UCF204-12	0,58	19,05	3/4										UC204-12
UCF204	0,57	20	—										UC204
UCF205-13	0,89	20,638	13/16										70
UCF205-14	0,87	22,225	7/8	UC205-14									
UCF205-15	0,86	23,812	15/16	UC205-15									
UCF205	0,85	25	—	UC205									
UCF205-16	0,84	25,4	1	UC205-16									
UCF206-17	1,15	26,988	1 1/16	83	108	31	14	18	12	38,1	40,2	F206	
UCF206-18	1,13	28,575	1 1/8										UC206-18
UCF206	1,11	30	—										UC206
UCF206-19	1,11	30,162	1 3/16										UC206-19
UCF206-20	1,09	31,75	1 1/4										UC206-20
UCF207-20	1,55	31,75	1 1/4										92
UCF207-21	1,53	33,338	1 5/16	UC207-21									
UCF207-22	1,5	34,925	1 3/8	UC207-22									
UCF207	1,5	35	—	UC207									
UCF207-23	1,47	36,512	1 7/16	UC207-23									
UCF208-24	1,95	38,1	1 1/2	102	130	36	16	21	16	49,2	51,2	F208	
UCF208-25	1,92	39,688	1 9/16										UC208-25
UCF208	1,91	40	—										UC208
UCF209-26	2,4	41,275	1 5/8	105	137	38	18	22	16	49,2	52,2	F209	UC209-26
UCF209-27	2,36	42,862	1 11/16										UC209-27
UCF209-28	2,32	44,45	1 3/4										UC209-28
UCF209	2,3	45	—										UC209
UCF210-29	2,67	46,038	1 13/16	111	143	40	18	22	16	51,6	54,6	F210	UC210-29
UCF210-30	2,63	47,625	1 7/8										UC210-30
UCF210-31	2,58	49,212	1 15/16										UC210-31
UCF210	2,56	50	—										UC210
UCF210-32	2,53	50,8	2										UC210-32

Фланцевые подшипниковые узлы с четырьмя отверстиями

чугунный корпус с резьбовыми штифтами на внутреннем кольце подшипника



UCF



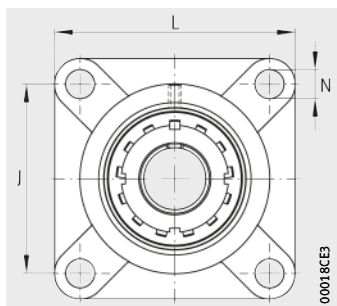
UCF

Таблица размеров (продолжение) · Размеры в мм и дюймах

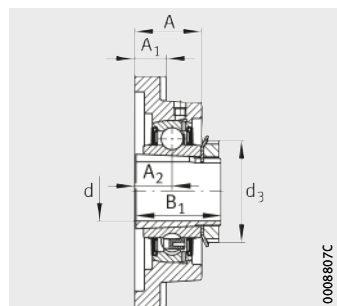
Условное обозначение	Масса m ≈ кг	Размеры										Корпус	Закрепляемый подшипник
		d		J	L	A	A ₁	A ₂	N	B	U		
		мм	дюйм										
UCF211-32	3,46	50,8	2	130	163	43	20	25	19	55,6	58,4	F211	UC211-32
UCF211-33	3,4	52,388	2 ¹ / ₁₆										UC211-33
UCF211-34	3,35	53,975	2 ¹ / ₁₆										UC211-34
UCF211	3,31	55	–										UC211
UCF211-35	3,29	55,562	2 ³ / ₁₆										UC211-35
UCF212-36	4,38	57,15	2 ¹ / ₄	143	175	48	20	29	19	65,1	68,7	F212	UC212-36
UCF212-37	4,31	58,738	2 ⁵ / ₁₆										UC212-37
UCF212	4,25	60	–										UC212
UCF212-38	4,23	60,325	2 ³ / ₈										UC212-38
UCF212-39	4,15	61,912	2 ⁷ / ₁₆										UC212-39
UCF213-40	4,98	63,5	2 ¹ / ₂	149	187	50	20	30	19	65,1	69,7	F213	UC213-40
UCF213	4,9	65	–										UC213
UCF213-41	4,9	65,087	2 ⁹ / ₁₆										UC213-41
UCF214-42	6,19	66,675	2 ⁵ / ₈	152	193	54	24	31	19	74,6	75,4	F214	UC214-42
UCF214-43	6,09	68,262	2 ¹¹ / ₁₆										UC214-43
UCF214-44	6	69,85	2 ³ / ₁₆										UC214-44
UCF214	5,99	70	–										UC214
UCF215-45	6,9	71,438	2 ¹ / ₁₆	159	200	56	24	34	19	77,8	78,5	F215	UC215-45
UCF215-46	6,8	73,025	2 ⁷ / ₁₆										UC215-46
UCF215-47	6,7	74,612	2 ¹⁵ / ₁₆										UC215-47
UCF215	6,6	75	–										UC215
UCF215-48	6,6	76,2	3	UC215-48									
UCF216-49	7,6	77,787	3 ¹ / ₁₆	165	208	58	24	34	23	82,6	83,3	F216	UC216-49
UCF216-50	7,4	79,375	3 ¹ / ₈										UC216-50
UCF216	7,4	80	–										UC216
UCF216-51	7,3	80,962	3 ³ / ₁₆										UC216-51
UCF217-52	9,2	82,55	3 ¹ / ₄	175	220	63	26	36	23	85,7	87,6	F217	UC217-52
UCF217-53	9	84,137	3 ⁵ / ₁₆										UC217-53
UCF217	9	85	–										UC217
UCF217-55	8,8	87,312	3 ⁷ / ₁₆										UC217-55
UCF218-56	10,8	88,9	3 ⁷ / ₂	187	235	68	26	40	23	96	96,3	F218	UC218-56
UCF218	10,7	90	–										UC218

Фланцевые подшипниковые узлы с четырьмя отверстиями

чугунный корпус с закрепительной втулкой



UKF



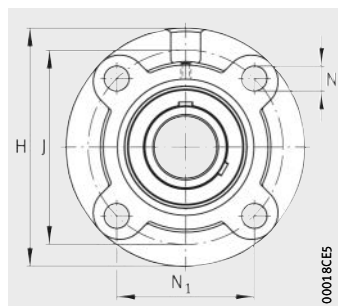
UKF

Таблица размеров · Размеры в мм

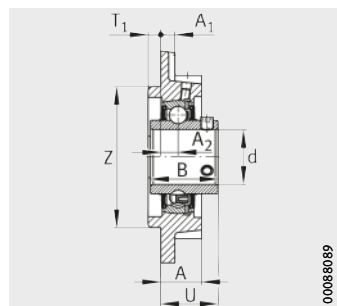
Условное обозначение	Масса m ≈ кг	Размеры									Корпус	Закрепляемый подшипник
		d	J	L	A	A ₁	A ₂	N	B ₁	d ₃ макс.		
UKF205	0,9	20	70	95	27	14	16	12	35	38	F205	UK205
UKF206	1,18	25	83	108	31	14	18	12	38	45	F206	UK206
UKF207	1,58	30	92	117	34	16	19	14	43	52	F207	UK207
UKF208	1,99	35	102	130	36	16	21	16	46	58	F208	UK208
UKF209	2,44	40	105	137	38	18	22	16	50	65	F209	UK209
UKF210	2,73	45	111	143	40	18	22	16	55	70	F210	UK210
UKF211	3,48	50	130	163	43	20	25	19	59	75	F211	UK211
UKF212	4,34	55	143	175	48	20	29	19	62	80	F212	UK212
UKF213	5,06	60	149	187	50	20	30	19	65	85	F213	UK213
UKF215	7,12	65	159	200	56	24	34	19	73	98	F215	UK215
UKF216	7,9	70	165	208	58	24	34	23	78	105	F216	UK216
UKF217	9,51	75	175	220	63	26	36	23	82	110	F217	UK217
UKF218	11,16	80	187	235	68	26	40	23	86	120	F218	UK218

Фланцевые подшипниковые узлы с четырьмя отверстиями

чугунный корпус с резьбовыми штифтами на внутреннем кольце подшипника



UCFC



UCFC

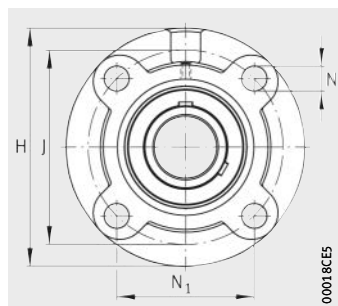
Таблица размеров · Размеры в мм и дюймах

Условное обозначение	Масса m ≈ кг	Размеры		H	J	N ₁
		d мм	дюйм			
UCFC201	0,77	12	—	100	78	55,1
UCFC201-08	0,77	12,7	1/2			
UCFC202-09	0,76	14,288	9/16			
UCFC202	0,76	15	—			
UCFC202-10	0,75	15,875	5/8			
UCFC203	0,74	17	—			
UCFC203-11	0,74	17,462	11/16			
UCFC204-12	0,73	19,05	3/4			
UCFC204	0,72	20	—	115	90	63,6
UCFC205-13	0,98	20,638	13/16			
UCFC205-14	0,97	22,225	7/8			
UCFC205-15	0,95	23,812	15/16			
UCFC205	0,94	25	—			
UCFC205-16	0,94	25,4	1	125	100	70,7
UCFC206-17	1,29	26,988	11/16			
UCFC206-18	1,27	28,575	11/8			
UCFC206	1,25	30	—			
UCFC206-19	1,25	30,162	13/16	135	110	77,8
UCFC206-20	1,23	31,75	11/4			
UCFC207-20	1,76	31,75	11/4			
UCFC207-21	1,73	33,338	15/16			
UCFC207-22	1,7	34,925	13/8			
UCFC207	1,7	35	—	145	120	84,8
UCFC207-23	1,67	36,512	17/16			
UCFC208-24	2,08	38,1	11/2			
UCFC208-25	2,04	39,688	19/16	160	132	93,3
UCFC208	2,03	40	—			
UCFC209-26	2,78	41,275	15/8			
UCFC209-27	2,74	42,862	111/16			
UCFC209-28	2,7	44,45	13/4			
UCFC209	2,69	45	—	165	138	97,6
UCFC210-29	3,08	46,038	113/16			
UCFC210-30	3,03	47,625	17/8			
UCFC210-31	2,98	49,212	115/16			
UCFC210	2,96	50	—			
UCFC210-32	2,94	50,8	2			

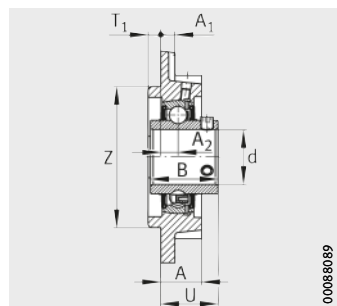
								Корпус	Закрепляемый подшипник
A	A ₁	A ₂	N	Z h8	T ₁	B	U		
20,5	8	10	12	62	5	31	28,3	FC204	UC201
									UC201-08
									UC202-09
									UC202
									UC202-10
									UC203
									UC203-11
									UC204-12
UC204									
21	7	10	12	70	6	34,1	29,8	FC205	UC205-13
									UC205-14
									UC205-15
									UC205
									UC205-16
23	8	10	12	80	8	38,1	32,2	FC206	UC206-17
									UC206-18
									UC206
									UC206-19
									UC206-20
26	9	11	14	90	8	42,9	36,4	FC207	UC207-20
									UC207-21
									UC207-22
									UC207
									UC207-23
26	9	11	14	100	10	49,2	41,2	FC208	UC208-24
									UC208-25
									UC208
26	14	10	16	105	12	49,2	40,2	FC209	UC209-26
									UC209-27
									UC209-28
									UC209
28	14	10	16	110	12	51,6	42,6	FC210	UC210-29
									UC210-30
									UC210-31
									UC210
									UC210-32

Фланцевые подшипниковые узлы с четырьмя отверстиями

чугунный корпус с резьбовыми штифтами на внутреннем кольце подшипника



UCFC



UCFC

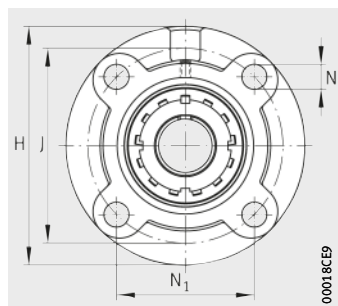
Таблица размеров (продолжение) · Размеры в мм и дюймах

Условное обозначение	Масса m ≈ кг	Размеры		H	J	N ₁
		d мм	дюйм			
UCFC211-32	4,13	50,8	2	185	150	106,1
UCFC211-33	4,07	52,388	2 ^{1/16}			
UCFC211-34	4,02	53,975	2 ^{1/8}			
UCFC211	3,98	55	–			
UCFC211-35	3,96	55,562	2 ^{3/16}	195	160	113,1
UCFC212-36	5	57,15	2 ^{1/4}			
UCFC212-37	4,92	58,738	2 ^{5/16}			
UCFC212	4,86	60	–			
UCFC212-38	4,85	60,325	2 ^{3/8}	205	170	120,2
UCFC212-39	4,77	61,912	2 ^{7/16}			
UCFC213-40	5,55	63,5	2 ^{1/12}			
UCFC213	5,47	65	–			
UCFC213-41	5,47	65,087	2 ^{9/16}	215	177	125,15
UCFC214-42	6,84	66,675	2 ^{5/8}			
UCFC214-43	6,74	68,262	2 ^{11/16}			
UCFC214-44	6,64	69,85	2 ^{3/4}			
UCFC214	6,63	70	–	220	184	130,1
UCFC215-45	7,46	71,438	2 ^{13/16}			
UCFC215-46	7,35	73,025	2 ^{7/8}			
UCFC215-47	7,24	74,612	2 ^{15/16}			
UCFC215	7,21	75	–	240	200	141,4
UCFC215-48	7,13	76,2	3			
UCFC216-49	8,95	77,787	2 ^{1/16}			
UCFC216-50	8,82	79,375	2 ^{1/8}			
UCFC216	8,77	80	–	250	208	147,1
UCFC216-51	8,69	80,962	2 ^{3/16}			
UCFC217-52	10,51	82,55	2 ^{1/4}			
UCFC217-53	10,37	84,137	2 ^{5/16}			
UCFC217	10,37	85	–	265	220	155,55
UCFC217-55	10,09	87,312	2 ^{7/16}			
UCFC218-56	12,33	88,9	2 ^{1/2}			
UCFC218	12,21	90	–			

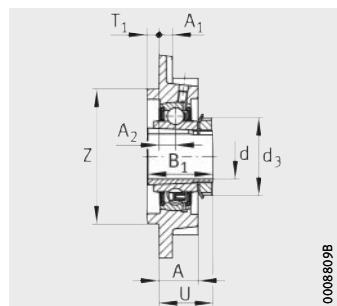
								Корпус	Закрепляемый подшипник
A	A ₁	A ₂	N	Z h8	T ₁	B	U		
31	15	13	19	125	12	55,6	46,4	FC211	UC211-32
									UC211-33
									UC211-34
									UC211
									UC211-35
36	15	17	19	135	12	65,1	56,7	FC212	UC212-36
									UC212-37
									UC212
									UC212-38
									UC212-39
36	15	16	19	145	14	65,1	55,7	FC213	UC213-40
									UC213
									UC213-41
40	18	17	19	150	14	74,6	61,4	FC214	UC214-42
									UC214-43
									UC214-44
									UC214
40	18	18	19	160	16	77,8	62,5	FC215	UC215-45
									UC215-46
									UC215-47
									UC215
									UC215-48
42	18	18	23	170	16	82,6	67,3	FC216	UC216-49
									UC216-50
									UC216
									UC216-51
45	20	18	23	180	18	85,7	69,6	FC217	UC217-52
									UC217-53
									UC217
									UC217-55
50	20	22	23	190	18	96	78,3	FC218	UC218-56
									UC218

Фланцевые подшипниковые узлы с четырьмя отверстиями

чугунный корпус с закрепительной втулкой



UKFC



UKFC

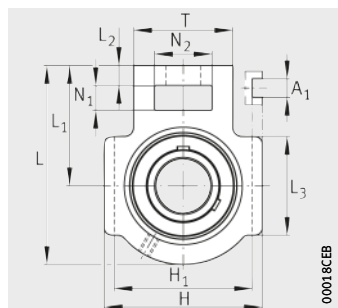
Таблица размеров · Размеры в мм

Условное обозначение	Масса m ≈ кг	Размеры					
		d	H	J	N ₁	A	A ₁
UKFC205	0,99	20	115	90	63,6	21	7
UKFC206	1,31	25	125	100	70,7	23	8
UKFC207	1,78	30	135	110	77,8	26	9
UKFC208	2,12	35	145	120	84,8	26	9
UKFC209	2,82	40	160	132	93,3	26	14
UKFC210	3,14	45	165	138	97,6	28	14
UKFC211	4,15	50	185	150	106,1	31	15
UKFC212	4,95	55	195	160	113,1	36	15
UKFC213	5,62	60	205	170	120,2	36	15
UKFC215	7,69	65	220	184	130,1	40	18
UKFC216	9,28	70	240	200	141,4	42	18
UKFC217	10,83	75	250	208	147,1	45	20
UKFC218	12,72	80	265	220	155,55	50	20

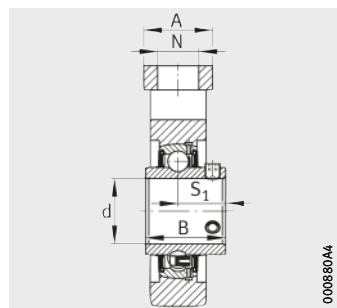
							Корпус	Закрепляемый подшипник
A ₂	N	Z	T ₁	B ₁	U	d ₃ макс.		
10	12	70	6	35	30,7	38	FC205	UK205
10	12	80	8	38	32,2	45	FC206	UK206
11	14	90	8	43	35,7	52	FC207	UK207
11	14	100	10	46	37,7	58	FC208	UK208
10	16	105	12	50	38,2	65	FC209	UK209
10	16	110	12	55	40,2	70	FC210	UK210
13	19	125	12	59	44,2	75	FC211	UK211
17	19	135	12	62	51,2	80	FC212	UK212
16	19	145	14	65	51,2	85	FC213	UK213
18	19	160	16	73	55	98	FC215	UK215
18	23	170	16	78	58,2	105	FC216	UK216
18	23	180	18	82	60,2	110	FC217	UK217
22	23	190	18	86	65,7	120	FC218	UK218

Подшипниковые узлы с корпусами-натяжителями

для линейного перемещения с резьбовыми штифтами на внутреннем кольце подшипника



УСТ



УСТ

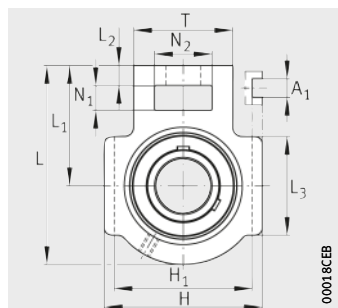
Таблица размеров · Размеры в мм и дюймах

Условные обозначения	Масса m ≈ кг	Размеры		L	L ₁	L ₂	L ₃
		d					
		мм	дюйм				
УСТ201	0,77	12	–	94	61	10	51
УСТ201-08	0,77	12,7	1/2				
УСТ202-09	0,76	14,288	9/16				
УСТ202	0,75	15	–				
УСТ202-10	0,75	15,875	5/8				
УСТ203	0,74	17	–				
УСТ203-11	0,74	17,463	11/16				
УСТ204-12	0,73	19,05	3/4				
УСТ204	0,72	20	–	97	62	10	51
УСТ205-13	0,84	20,638	13/16				
УСТ205-14	0,83	22,225	7/8				
УСТ205-15	0,81	23,812	15/16				
УСТ205	0,8	25	–				
УСТ205-16	0,8	25,4	1	113	70	10	57
УСТ206-17	1,27	26,988	11/16				
УСТ206-18	1,25	28,575	11/8				
УСТ206	1,23	30	–				
УСТ206-19	1,23	30,162	13/16	129	78	13	64
УСТ206-20	1,2	31,75	11/4				
УСТ207-20	1,64	31,75	11/4				
УСТ207-21	1,61	33,338	15/16				
УСТ207-22	1,58	34,925	13/8				
УСТ207	1,58	35	–	144	88	16	83
УСТ207-23	1,55	36,512	17/16				
УСТ208-24	2,36	38,1	11/2				
УСТ208-25	2,33	39,688	19/16	144	87	16	83
УСТ208	2,32	40	–				
УСТ209-26	2,46	41,275	15/8				
УСТ209-27	2,42	42,862	111/16				
УСТ209-28	2,38	44,45	13/4	149	90	16	86
УСТ209	2,37	45	–				
УСТ210-29	2,64	46,038	113/16				
УСТ210-30	2,59	47,625	17/8				
УСТ210-31	2,54	49,212	115/16				
УСТ210	2,52	50	–	149	90	16	86
УСТ210-32	2,5	50,8	2				

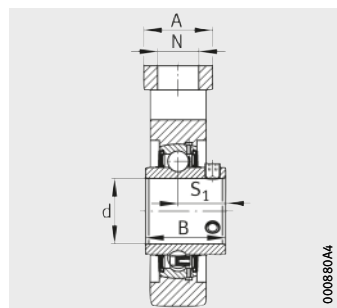
										Корпус	Закрепляемый подшипник
N	N ₁	N ₂	A	H	H ₁	A ₁	B	S ₁	T		
19	16	32	32	89	76	12	31	18,3	51	T204	UC201
											UC201-08
											UC202-09
											UC202
											UC202-10
											UC203
											UC203-11
											UC204-12
UC204											
19	16	32	32	89	76	12	34,1	19,8	51	T205	UC205-13
											UC205-14
											UC205-15
											UC205
											UC205-16
22	16	37	37	102	89	12	38,1	22,2	56	T206	UC206-17
											UC206-18
											UC206
											UC206-19
											UC206-20
22	16	37	37	102	89	12	42,9	25,4	64	T207	UC207-20
											UC207-21
											UC207-22
											UC207
											UC207-23
29	19	49	49	114	102	16	49,2	30,2	83	T208	UC208-24
											UC208-25
											UC208
29	19	49	49	117	102	16	49,2	30,2	83	T209	UC209-26
											UC209-27
											UC209-28
											UC209
29	19	49	49	117	102	16	51,6	32,6	83	T210	UC210-29
											UC210-30
											UC210-31
											UC210
											UC210-32

Подшипниковые узлы с корпусами-натяжителями

для линейного перемещения с резьбовыми штифтами на внутреннем кольце подшипника



УСТ



УСТ

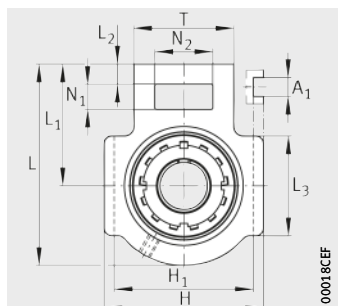
Таблица размеров (продолжение) · Размеры в мм и дюймах

Условное обозначение	Масса m ≈ кг	Размеры		L	L ₁	L ₂	L ₃	
		d						
			мм					дюйм
УСТ211-32	3,98	50,8	2	171	106	19	95	
УСТ211-33	3,93	52,388	2 ^{1/16}					
УСТ211-34	3,87	53,975	2 ^{1/8}					
УСТ211	3,83	55	–					
УСТ211-35	3,81	55,562	2 ^{3/16}					
УСТ212-36	4,84	57,15	2 ^{1/4}	194	119	19	102	
УСТ212-37	4,77	58,738	2 ^{5/16}					
УСТ212	4,71	60	–					
УСТ212-38	4,69	60,325	2 ^{3/8}					
УСТ212-39	4,61	61,912	2 ^{7/16}					
УСТ213-40	6,68	63,5	2 ^{1/2}	224	137	21	121	
УСТ213	6,61	65	–					
УСТ213-41	6,6	65,087	2 ^{9/16}					
УСТ214-42	6,98	66,675	2 ^{5/8}	224	137	21	121	
УСТ214-43	6,88	68,262	2 ^{11/16}					
УСТ214-44	6,78	69,85	2 ^{3/4}					
УСТ214	6,77	70	–					
УСТ215-45	7,45	71,438	2 ^{13/16}	232	140	21	121	
УСТ215-46	7,34	73,025	2 ^{7/8}					
УСТ215-47	7,23	74,612	2 ^{15/16}					
УСТ215	7,2	75	–					
УСТ215-48	7,12	76,2	3					
УСТ216-49	8,27	77,787	3 ^{1/16}	235	140	21	121	
УСТ216-50	8,14	79,375	3 ^{1/8}					
УСТ216	8,09	80	–					
УСТ216-51	8,01	80,962	3 ^{3/16}					
УСТ217-52	10,8	82,55	3 ^{1/4}	260	162	29	157	
УСТ217-53	10,7	84,137	3 ^{5/16}					
УСТ217	10,6	85	–					
УСТ217-55	10,4	87,312	3 ^{7/16}					
УСТ218-56	12,37	88,9	3 ^{1/2}					
УСТ218	12,26	90	–	275	170	30	140	

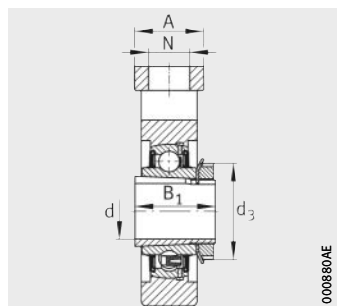
										Корпус	Закрепляемый подшипник
N	N ₁	N ₂	A	H	H ₁	A ₁	B	S ₁	T		
35	25	64	64	146	130	22	55,6	33,4	102	T211	UC211-32
											UC211-33
											UC211-34
											UC211
35	32	64	64	146	130	22	65,1	39,7	102	T212	UC212-36
											UC212-37
											UC212
											UC212-38
41	32	70	70	167	151	26	65,1	39,7	111	T213	UC213-40
											UC213
											UC213-41
											UC214
41	32	70	70	167	151	26	74,6	44,4	111	T214	UC214-42
											UC214-43
											UC214-44
											UC214
41	32	70	70	167	151	26	77,8	44,5	111	T215	UC215-45
											UC215-46
											UC215-47
											UC215
41	32	70	70	184	165	26	82,6	49,3	111	T216	UC216-49
											UC216-50
											UC216
											UC216-51
48	38	73	73	198	173	30	85,7	51,6	124	T217	UC217-52
											UC217-53
											UC217
											UC217-55
47	40	80	80	215	190	28	96	56,3	130	T218	UC218-56
											UC218

Подшипниковые узлы с корпусами-натяжителями

для линейного перемещения с закрепительной втулкой



UKT



UKT

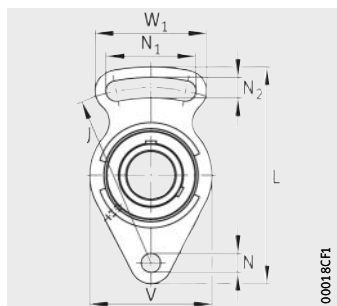
Таблица размеров · Размеры в мм

Условное обозначение	Масса m ≈ кг	Размеры				
		d	L	L ₁	L ₂	L ₃
UKT205	0,85	20	97	62	10	51
UKT206	1,29	25	113	70	10	57
UKT207	1,66	30	129	78	13	64
UKT208	2,4	35	144	88	16	83
UKT209	2,5	40	144	87	16	83
UKT210	2,7	45	149	90	16	86
UKT211	4	50	171	106	19	95
UKT212	4,79	55	194	119	19	102
UKT213	6,76	60	224	137	21	121
UKT215	7,68	65	232	140	21	121
UKT216	8,6	70	235	140	21	121
UKT217	11,2	75	260	162	29	157
UKT218	12,77	80	275	170	30	140

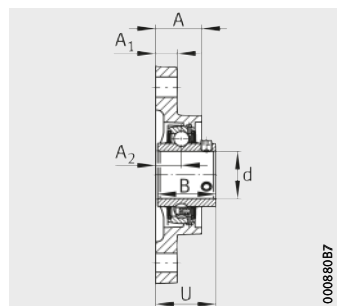
										Корпус	Закрепляемый подшипник
N	N ₁	N ₂	A	H	H ₁	A ₁	B ₁	d ₃ макс.	T		
19	16	32	32	89	76	12	35	38	51	T205	UK205
22	16	37	37	102	89	12	38	45	56	T206	UK206
22	16	37	37	102	89	12	43	52	64	T207	UK207
29	19	49	49	114	102	16	46	58	83	T208	UK208
29	19	49	49	117	102	16	50	65	83	T209	UK209
29	19	49	49	117	102	16	55	70	83	T210	UK210
35	25	64	64	146	130	22	59	75	102	T211	UK211
35	32	64	64	146	130	22	62	80	102	T212	UK212
41	32	70	70	167	151	26	65	85	111	T213	UK213
41	32	70	70	167	151	26	73	98	111	T215	UK215
41	32	70	70	184	165	26	78	105	111	T216	UK216
48	38	73	73	198	173	30	82	110	124	T217	UK217
47	40	80	80	215	190	28	86	120	130	T218	UK218

Подшипниковые узлы с корпусами-натяжителями

для поворотного перемещения с резьбовыми штифтами на внутреннем кольце подшипника



UCFA



UCFA

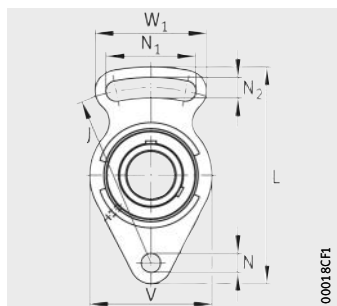
Таблица размеров · Размеры в мм и дюймах

Условное обозначение	Масса m ≈ кг	Размеры		L	J	A	A ₁	A ₂
		d						
		мм	ДЮЙМ					
UCFA201	0,45	12	—	98	78	25,5	12	15
UCFA201-08	0,44	12,7	1/2					
UCFA202-09	0,43	14,288	9/16					
UCFA202	0,43	15	—					
UCFA202-10	0,43	15,875	5/8					
UCFA203	0,42	17	—					
UCFA203-11	0,42	17,462	11/16					
UCFA204-12	0,41	19,05	3/4					
UCFA204	0,41	20	—	125	98	27	14	16
UCFA205-13	0,67	20,638	13/16					
UCFA205-14	0,66	22,225	7/8					
UCFA205-15	0,64	23,812	15/16					
UCFA205	0,63	25	—					
UCFA205-16	0,62	25,4	1	144	117	31	14	18
UCFA206-17	0,94	26,988	11/16					
UCFA206-18	0,92	28,575	11/8					
UCFA206	0,9	30	—					
UCFA206-19	0,9	30,162	13/16					
UCFA206-20	0,88	31,75	11/4					

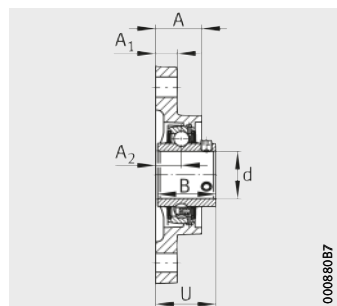
							Корпус	Закрепляемый подшипник								
N	N ₁	N ₂	V	W ₁	B	U										
10	40	10	60	50	31	33,3	FA204	UC201								
								UC201-08								
								UC202-09								
								UC202								
								UC202-10								
								UC203								
								UC203-11								
								UC204-12								
12	51	12	68	66	34,1	35,8	FA205	UC204								
								UC205-13								
								UC205-14								
								UC205-15								
								UC205								
								UC205-16								
								12	58	12	80	72	38,1	40,2	FA206	UC206-17
																UC206-18
UC206																
UC206-19																
UC206-20																

Подшипниковые узлы с корпусами-натяжителями

для поворотного перемещения с резьбовыми штифтами на внутреннем кольце подшипника



UCFA



UCFA

Таблица размеров (продолжение) · Размеры в мм и дюймах

Условное обозначение	Масса m ≈ кг	Размеры		L	J	A	A ₁	A ₂
		d						
		мм	дюйм					
UCFA207-20	1,29	31,75	<i>1¹/₄</i>	161	130	34	16	19
UCFA207-21	1,26	33,338	<i>1⁵/₁₆</i>					
UCFA207-22	1,24	34,925	<i>1³/₈</i>					
UCFA207	1,23	35	–					
UCFA207-23	1,21	36,512	<i>1⁷/₁₆</i>					
UCFA208-24	1,58	38,1	<i>1¹/₂</i>	175	144	36	16	21
UCFA208-25	1,54	39,688	<i>1⁹/₁₆</i>					
UCFA208	1,53	40	–					
UCFA209-26	1,99	41,275	<i>1⁵/₈</i>	181	148	38	18	22
UCFA209-27	1,95	42,862	<i>1¹¹/₁₆</i>					
UCFA209-28	1,91	44,45	<i>1³/₄</i>					
UCFA209	1,9	45	–					
UCFA210-29	2,2	46,038	<i>1¹³/₁₆</i>	190	157	37,5	18	22
UCFA210-30	2,16	47,625	<i>1⁷/₈</i>					
UCFA210-31	2,11	49,212	<i>1¹⁵/₁₆</i>					
UCFA210	2,08	50	–					
UCFA210-32	2,06	50,8	<i>2</i>					
UCFA211-32	3,1	50,8	<i>2</i>	219	184	43	20	25
UCFA211-33	3,05	52,388	<i>2¹/₁₆</i>					
UCFA211-34	2,99	53,975	<i>2¹/₈</i>					
UCFA211	2,95	55	–					
UCFA211-35	2,93	55,562	<i>2³/₁₆</i>					

							Корпус	Закрепляемый подшипник
N	N ₁	N ₂	V	W ₁	B	U		
14	66	14	90	82	42,9	44,4	FA207	UC207-20
								UC207-21
								UC207-22
								UC207
								UC207-23
14	71	14	100	87	49,2	51,2	FA208	UC208-24
								UC208-25
								UC208
16	72	16	108	90	49,2	52,2	FA209	UC209-26
								UC209-27
								UC209-28
								UC209
16	76	16	115	94	51,6	54,6	FA210	UC210-29
								UC210-30
								UC210-31
								UC210
								UC210-32
16	86	16	130	104	55,6	58,4	FA211	UC211-32
								UC211-33
								UC211-34
								UC211
								UC211-35

Заметки

ООО Шэффлер Русланд

Ленинградский проспект
д. 47, стр. 3, 3-й подъезд.

125167 Москва

Россия

Телефон +7 (495) 737-76-60

Телефакс +7 (495) 737-76-61

E-Mail info.ru@schaeffler.com

Internet www.schaeffler.ru

Данная брошюра была тщательно
составлена и проверена на наличие
ошибок. Все же мы не несем
ответственность за возможные
опечатки или неполноту информации.
Мы оставляем за собой право
внесения изменений, обусловленных
техническим прогрессом.

© Schaeffler Technologies AG & Co. KG

Издание: 2015, ноябрь

Перепечатка, в том числе частичная,
разрешается только с нашего согласия.

TPI 219 RUS-RUS