

FAG



HEATER40, HEATER150, HEATER300

Индукционные нагреватели
Руководство по эксплуатации

SCHAEFFLER

Предисловие

Индукционные нагреватели HEATER40, HEATER150 и HEATER300 работают быстро и чисто. Высокий КПД обеспечивает энергосберегающий нагрев и сокращение времени монтажа. Это снижает эксплуатационные расходы. За счет равномерного, контролируемого нагрева неизменно достигаются оптимальные результаты монтажа.

Управлять прибором легко и удобно; монтажник может не снимать рабочих перчаток. Пленочная клавиатура панели управления является маслостойкой, пыле- и водонепроницаемой.

Благодаря нагреву методом индукции можно полностью отказаться от масла, – это означает повышение экологической безопасности. Область применения очень широка. Возможен нагрев незакрепленных внутренних колец цилиндрических роликоподшипников или игольчатых подшипников, а также снабженных уплотнениями и заполненных смазкой подшипников. По сравнению с предыдущими моделями улучшены характеристики эффективности и безопасности.

Для повседневной промышленной эксплуатации в жестких условиях приборы обладают предельной прочностью и надежностью. Это одна из причин, позволяющих продлить срок действия гарантии с 3 лет до 5 лет – бесплатно!

Содержание

	Страница
Указания к руководству по эксплуатации	Используемые знаки и символы..... 4
	Знаки..... 4
	Требование наличия 5
	Правовые нормы 5
	Оригинальное руководство по эксплуатации 5
Общие положения по технике безопасности	Использование изделия по назначению..... 6
	Использование не по назначению..... 6
	Квалифицированный персонал..... 6
	Опасности 7
	Предохранительные устройства 7
	Средства защиты 8
	Правила техники безопасности 9
Комплект поставки 11
	Принадлежности 13
	Повреждения при транспортировке..... 13
	Дефекты 13
Описание	Обзор 14
	Принцип действия 16
	Режим работы 17
Перемещение и хранение	Перемещение..... 20
	Хранение..... 20

	Страница
Ввод в эксплуатацию	
Опасная зона	21
Место монтажа	22
Конфигурирование.....	23
Эксплуатация	
Подходящие подшипники качения	33
Пульт дистанционного управления	34
Поддержание температуры.....	37
Нагрев подшипника качения	38
Замена поворотной планки	44
Выбор положения подшипника качения.....	45
Датчик температуры	47
Снятие подшипника качения	49
Неполадки	
Устранение неполадок.....	51
Техническое обслуживание	
План технического обслуживания	52
Вывод из эксплуатации	
Температура	52
Утилизация	
Предписания	53
Технические характеристики и принадлежности	
.....	54
Приложение	
Декларация о соответствии стандартам ЕС.....	57
Сертификаты UL.....	58

HEATER40, HEATER150, HEATER300

Указания к руководству по эксплуатации

Данное руководство по эксплуатации является частью комплектации прибора и содержит важную информацию.

Используемые знаки и символы

Определение предупредительных символов и символов опасности соответствует ANSI Z535.6-2006.



Несоблюдение этих требований приводит к смерти или тяжелым травмам. <



Несоблюдение этих условий и требований может привести к нанесению тяжкого вреда жизни и здоровью. <



Несоблюдение этих условий и требований может привести к повреждению или неисправности изделия или сопряженных с ним деталей. <

Знаки

Определение предупредительных, запрещающих и предписывающих знаков соответствует DIN 4884-2 и DIN EN ISO 7010.

Предупредительные, запрещающие и предписывающие знаки

Знаки и пояснения	
	Предупреждение о магнитном поле
	Предупреждение о неионизирующем электромагнитном излучении
	Предупреждение о горячей поверхности
	Запрет для лиц с электрокардиостимуляторами
	Запрет для лиц с имплантатами из металла
	Запрещено носить металлические предметы или часы
	Работать в защитных перчатках
	Работать в защитной обуви

Требование наличия

Данное руководство по эксплуатации поставляется вместе с каждым устройством и может быть заказано в дальнейшем.

ПРЕДУПРЕЖДЕНИЕ

Нарушения в работе пользователя из-за отсутствия, неполноты или нечитаемого текста руководства по эксплуатации.

Лицо, ответственное за технику безопасности, должно проследить за тем, чтобы данное руководство по эксплуатации всегда было в наличии полностью и в читаемом виде, в легкодоступном месте для лиц, использующих прибор. <

Правовые нормы

Информация в настоящем руководстве актуальна на момент публикации этого документа. Эти рисунки и описания не могут служить основанием для предъявления претензий в отношении ранее поставленных устройств. Schaeffler Technologies AG & Co. KG не берет на себя ответственность за ущерб или неполадки в работе, возникшие в результате использования не по назначению или несанкционированного внесения изменений в прибор или принадлежности.

Оригинальное руководство по эксплуатации

Руководство по эксплуатации на немецком языке является оригинальным руководством по эксплуатации. Руководство по эксплуатации на любом другом языке является переводом оригинального руководства по эксплуатации.

HEATER40, HEATER150, HEATER300

Общие положения по технике безопасности

В описании указывается разрешенный способ применения прибора, категория лиц, допущенных к управлению прибором, и правила, которые должны соблюдаться при его эксплуатации.

Использование изделия по назначению

Индукционный нагреватель предназначен для промышленного нагрева подшипников качения и других ферромагнитных деталей, симметричных относительно оси вращения. Кроме того, возможен нагрев снабженных уплотнениями и заполненных смазкой подшипников качения.

Использование не по назначению

Нагреватель запрещено использовать для нагрева деталей, которые не являются ферромагнитными и симметричными относительно оси вращения. Не эксплуатируйте нагреватель во взрывоопасной среде.

Применение не по назначению может привести к травме или смерти людей либо повреждению прибора.

Квалифицированный персонал

По соображениям безопасности к эксплуатации нагревателя допускается только квалифицированный персонал.

Квалифицированный персонал:

- обладает всеми необходимыми знаниями;
- усвоил всю информацию об опасностях и указания по безопасности;
- уполномочен на использование нагревателя лицом, ответственным за безопасность;
- полностью изучил и усвоил содержание данного руководства по эксплуатации.

Работы на электрическом и электронном оборудовании

К работам на электрических и электронных узлах допускаются только специалисты-электрики, имеющие специальную подготовку. Специалист-электрик, опираясь на свою профессиональную подготовку, знания и опыт, а также известные ему действующие требования, способен технически правильно провести работы на электрическом и электронном оборудовании и распознать возможные опасности.

Опасности

При эксплуатации нагреватель всегда создает электромагнитное поле. Электромагнитное поле нагревает ферромагнитные детали и может вызвать помехи или поломку электронных элементов. Примеры таких элементов: ключи, часы, мобильные телефоны, кредитные карты и другие носители данных, а также электронные устройства переключения.



Риск остановки сердца у лиц с электрокардиостимулятором из-за сильного электромагнитного поля.

Не допускать присутствия лиц с электрокардиостимулятором в опасной зоне нагревателя, см. раздел «Опасная зона», стр. 21. <



Риск ожога из-за повышения температуры имплантата в электромагнитном поле.

Не допускать присутствия лиц с ферромагнитным имплантатом в опасной зоне нагревателя, см. раздел «Опасная зона», стр. 21. <

Предохранительные устройства

Для защиты пользователя и нагревательного прибора имеются следующие предохранительные устройства:

- Температура кулера, катушки и корпуса постоянно контролируется. Устройство термозащиты выключает нагреватель, прежде чем возникнет перегрев элемента. Если сработала термозащита, нагреватель можно снова запустить в эксплуатацию после устранения неисправности и проверки.
- Нагрев подшипника качения непрерывно контролируется. Если в течение определенного интервала времени не достигнуто установленное повышение температуры, программное средство отключает нагревательный прибор.

HEATER40, HEATER150, HEATER300

- Управление** Чтобы пользователь мог выйти из опасной зоны до того, как будет создано электромагнитное поле, имеются следующие средства операторского управления:
- Нагревательным прибором можно управлять с помощью пульта дистанционного управления. При активированной функции дистанционного управления пользователь запускает нагрев нажатием кнопки START/STOP (СТАРТ/СТОП) на нагревателе, выходит из опасной зоны и затем нажимает кнопку start (старт) на пульте дистанционного управления. Таким образом, он может покинуть опасную зону, прежде чем возникнет электромагнитное поле.
 - При отсутствии пульта дистанционного управления пользователь может выполнить на нагревателе такую настройку, чтобы электромагнитное поле создавалось только спустя несколько секунд после нажатия кнопки START/STOP (СТАРТ/СТОП). После этого, пока идет время обратного отсчета, пользователь может выйти из опасной зоны.

ПРЕДУПРЕЖДЕНИЕ

Вредное для здоровья пребывание в сильном электромагнитном поле из-за внезапного запуска прибором процесса нагрева. Не допускать настройки времени обратного отсчета = 0 секунд. <

Индикация активности


Во время процесса нагрева горит светодиод ACTIVE (АКТИВ.). Так пользователь может узнать о возникновении электромагнитного поля.

Средства защиты

Средства индивидуальной защиты предназначены для предотвращения или уменьшения воздействия на технический персонал вредных для здоровья и опасных для жизни производственных факторов. Эти средства включают специальную обувь и термостойкие перчатки, которые должны использоваться в целях обеспечения личной безопасности.

Правила техники безопасности	При работе с нагревательным прибором необходимо соблюдать приведенные ниже правила техники безопасности. Другие указания на опасности и указания по конкретным действиям см. на примерах, раздел «Эксплуатация», стр. 33.
Перемещение	Горячий нагреватель не разрешается перемещать сразу после процедуры нагрева.
Хранение	<p>Нагреватель всегда следует хранить с соблюдением окружающих условий, указанных далее:</p> <ul style="list-style-type: none"> ■ влажность воздуха не более 90%, без конденсации; ■ защита от солнечного света и УФ-излучения; ■ невзрывоопасная среда; ■ химически неагрессивная среда; ■ температура от $-15\text{ }^{\circ}\text{C}$ до $+40\text{ }^{\circ}\text{C}$. <p>Последствия хранения нагревателя в несоответствующих окружающих условиях: повреждение электронного блока, коррозия на шлифованных контактных поверхностях или деформация пластмассового корпуса.</p>
Ввод в эксплуатацию	<p>Нагреватель запрещено модифицировать.</p> <p>Нагреватель разрешается запускать в работу, только если выполняются требования, действующие в отношении места применения.</p> <p>Должны использоваться только оригинальные принадлежности и запасные части.</p> <p>Нагреватель разрешается использовать только в хорошо вентилируемых помещениях.</p> <p>Кабель сетевого подключения не должен прокладываться через П-образный сердечник.</p>

HEATER40, HEATER150, HEATER300

Эксплуатация	<p>Нагреватель следует эксплуатировать только с соблюдением окружающих условий, указанных далее:</p> <ul style="list-style-type: none">■ закрытое помещение;■ ровное основание с достаточной несущей способностью;■ влажность воздуха не менее 5%, не более 90%, без конденсации;■ невзрывоопасная среда;■ химически неагрессивная среда;■ температура от 0 °C до +40 °C. <p>Последствия хранения нагревателя в несоответствующих окружающих условиях: повреждение электронного блока, коррозия на шлифованных контактных поверхностях или деформация пластмассового корпуса.</p> <p>Нагреватель должен эксплуатироваться только с надлежащим напряжением питания.</p> <p>Подшипники качения не разрешается нагревать под крышкой.</p> <p>Подшипник качения нельзя нагревать, если он подвешен на металлическом кабеле.</p> <p>В течение процесса нагрева пользователь должен соблюдать расстояние минимум 2 м до нагревателя.</p> <p>Предметы из ферромагнитного материала должны быть удалены от нагревателя на расстояние минимум 1 м.</p> <p>Во избежание сильных вибраций следует соблюдать правильность посадки опорной/поворотной планки на П-образном сердечнике.</p> <p>Нагреватель разрешается включать, только когда опорная/поворотная планка установлена в правильную позицию.</p> <p>Категорически запрещено убирать опорную/поворотную планку во время нагрева.</p> <p>Дым или пар, возникающий при нагреве, нельзя вдыхать.</p> <p>Если нагреватель не будет использоваться, его следует выключить с помощью главного выключателя.</p>
 ПРЕДУПРЕЖДЕНИЕ	<p>Повреждение основания из-за неправильного обращения с тяжелыми подшипниками качения. Для тяжелых подшипников качения использовать специальный подъемник. ◀</p>
Техническое обслуживание	<p>Перед началом технического обслуживания нагреватель должен быть выключен.</p>
Утилизация отходов	<p>Должны соблюдаться действующие местные предписания.</p>
Переоборудование	<p>Нагреватель запрещено переоборудовать.</p>

Комплект поставки

Комплект поставки состоит из нагревательного прибора, стандартных принадлежностей и руководства по эксплуатации, см. табл. и рис. 1, табл., стр. 12, и рис. 2, стр. 12, а также табл., стр. 13, и рис. 3, стр. 13.

Комплект поставки, нагреватель HEATER40

Элемент	Условное обозначение	d ¹⁾ мм
Нагреватель	HEATER40	–
Опорная планка	HEATER40.LEDGE-20	20
Поворотная планка	HEATER40.LEDGE-45	45
	HEATER40.LEDGE-70	70
Датчик температуры	HEATER.SENSOR-1000MM	–
Пульт дистанционного управления	HEATER.REMOTE-CONTROL	–
Консистентная смазка, Arcanol MULTI3, 250 г	ARCANOL-MULTI3-250G	–
Изолирующие перчатки, термостойкие до +200 °С	GLOVE-PRO-TEMP	–
Крышка	HEATER40.COVER	–
Руководство по эксплуатации	–	–

1) Минимальный внутренний диаметр подшипника качения.

- ① нагревательный прибор
- ② поворотная планка 70
- ③ датчик температуры, магнитный
- ④ поворотная планка 45
- ⑤ опорная планка 20
- ⑥ пульт дистанционного управления
- ⑦ консистентная смазка
- ⑧ перчатки
- ⑨ крышка
- ⑩ руководство по эксплуатации

Рисунок 1
Комплект поставки,
нагреватель HEATER40



HEATER40, HEATER150, HEATER300

Комплект поставки, нагреватель HEATER150

Элемент	Условное обозначение	d ¹⁾ мм
Нагреватель	HEATER150	–
Поворотная планка	HEATER150.LEDGE-45	45
	HEATER150.LEDGE-70	70
	HEATER150.LEDGE-100	100
Датчик температуры	HEATER.SENSOR-1000MM	–
Пульт дистанционного управления	HEATER.REMOTE-CONTROL	–
Консистентная смазка, Arcanol MULTIZ, 250 г	ARCANOL-MULTIZ-250G	–
Изолирующие перчатки, термостойкие до +200 °С	GLOVE-PRO-TEMP	–
Крышка	HEATER150.COVER	–
Руководство по эксплуатации	–	–

1) Минимальный внутренний диаметр подшипника качения.

- ① нагревательный прибор
- ② поворотная планка 100
- ③ датчик температуры, магнитный
- ④ поворотная планка 70
- ⑤ поворотная планка 45
- ⑥ пульт дистанционного управления
- ⑦ консистентная смазка
- ⑧ перчатки
- ⑨ крышка
- ⑩ руководство по эксплуатации

Рисунок 2
Комплект поставки,
нагреватель HEATER150



00085BD9

Комплект поставки, нагреватель HEATER300

Элемент	Условное обозначение	d ¹⁾ мм
Нагреватель	HEATER300	–
Поворотная планка	HEATER300.LEDGE-60	60
	HEATER300.LEDGE-85	85
	HEATER300.LEDGE-115	115
Датчик температуры	HEATER.SENSOR-1000MM	–
Пульт дистанционного управления	HEATER.REMOTE-CONTROL	–
Консистентная смазка, Arcanol MULTI3, 250 г	ARCANOL-MULTI3-250G	–
Изолирующие перчатки, термостойкие до +200 °С	GLOVE-PRO-TEMP	–
Крышка	HEATER300.COVER	–
Руководство по эксплуатации	–	–

1) Минимальный внутренний диаметр подшипника качения.

- ① нагревательный прибор
- ② поворотная планка 115
- ③ датчик температуры, магнитный
- ④ поворотная планка 85
- ⑤ поворотная планка 60
- ⑥ пульт дистанционного управления
- ⑦ консистентная смазка
- ⑧ перчатки
- ⑨ крышка
- ⑩ руководство по эксплуатации

Рисунок 3
Комплект поставки,
нагреватель HEATER300



Принадлежности

Нагреватель поставляется со стандартными принадлежностями. Также поставляются специальные принадлежности, такие как поворотные планки с другими размерами, см. раздел «Технические характеристики и принадлежности», стр. 54.

Повреждения при транспортировке

О повреждениях, полученных при транспортировке, следует безотлагательно сообщить в рекламации поставщику.

Дефекты

О дефектах следует безотлагательно сообщить в рекламации фирме Schaeffler Technologies AG & Co. KG.

HEATER40, HEATER150, HEATER300

Описание

Нагревательный прибор обладает высокой прочностью и управляется с помощью панели и пульта управления.

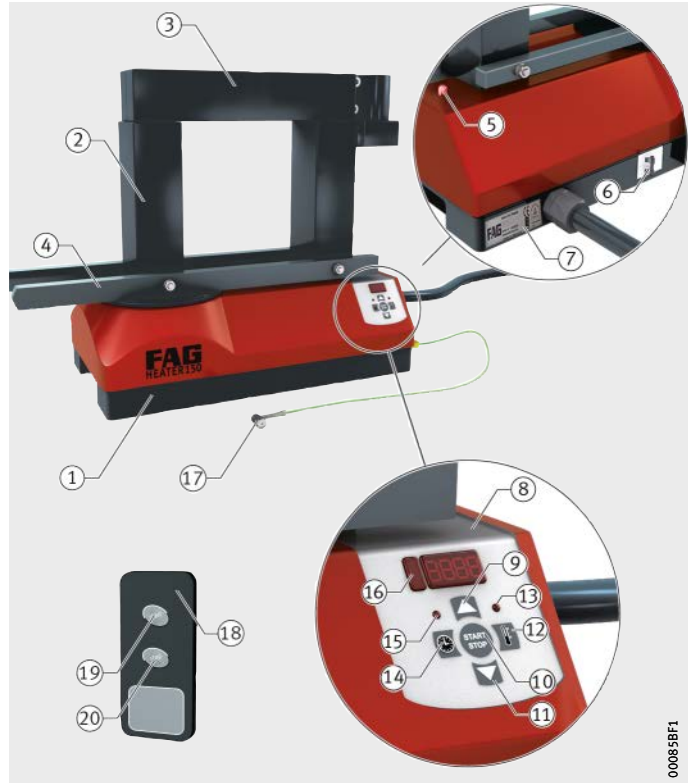
Обзор

Конструктивные элементы изготовлены из материалов, оптимально соответствующих выполняемым функциям, *рис. 4.*

- ① корпус нагревательного прибора
- ② П-образный сердечник
- ③ поворотная планка
- ④ опорный рельс
- ⑤ светодиод АКТИВ (АКТИВ.)
- ⑥ главный выключатель
- ⑦ фирменная табличка
- ⑧ панель управления
- ⑨ кнопка UP (ВВЕРХ)
- ⑩ кнопка START/STOP (СТАРТ/СТОП)
- ⑪ кнопка DOWN (ВНИЗ)
- ⑫ кнопка TEMP (ТЕМП-РА)
- ⑬ светодиод TEMP (ТЕМП-РА)
- ⑭ кнопка TIME (ВРЕМЯ)
- ⑮ светодиод TIME (ВРЕМЯ)
- ⑯ приемник дистанционного управления
- ⑰ датчик температуры
- ⑱ корпус пульта дистанционного управления
- ⑲ кнопка start (старт)
- ⑳ кнопка stop (стоп)

Рисунок 4

Обзор:
нагревательный прибор и пульт
дистанционного управления



Корпус нагревательного прибора

Он изготовлен из полиуретана и содержит электронный блок, части П-образного сердечника и первичную катушку.

П-образный сердечник

Изготовлен из стали и частично выступает из корпуса. В корпусе установлена первичная катушка по оси симметрично относительно П-образного сердечника, *рис. 5, стр. 16.*

Опорная планка/ поворотная планка

Изготовлена из того же материала, что и П-образный сердечник. Опорная планка укладывается на П-образный сердечник, поворотная планка устанавливается на посадочную цапфу и поворачивается на П-образный сердечник.

Опорный рельс	Изготавливаются из термостойкой пластмассы и не допускают соприкосновения нагреваемого подшипника качения с корпусом.
Светодиод ACTIVE (АКТИВ.)	Этот светодиод загорается, как только создано электромагнитное поле. Так пользователь может узнать о том, что прибор активен, и обеспечить соблюдение безопасного расстояния.
Главный выключатель	С его помощью нагреватель включается и выключается.
Панель управления	Настройка, запуск и остановка нагревателя выполняются с панели управления, встроенной в корпус. Панель управления снабжена пятью кнопками. Двумя светодиодами отображается режим работы. Если горят оба светодиода, настроен режим управления по профилю изменения. Над кнопками расположены дисплей и приемник сигнала пульта дистанционного управления.
Датчик температуры	Он является сменным магнитным устройством и передает измеренное значение в блок измерения температуры, который расположен в нагревателе.
Корпус пульта дистанционного управления	В корпусе находятся плата, передатчик и батарея. Если батарея разряжена, или пульт дистанционного управления неисправен, нагревательный прибор может эксплуатироваться и без дистанционного управления.

HEATER40, HEATER150, HEATER300

Принцип действия

Индукционный нагреватель создает сильное электромагнитное поле и тем самым нагревает ферромагнитную деталь. В результате нагрева деталь расширяется, это облегчает монтаж. Типичным случаем применения является нагрев подшипника качения. Поэтому в данном руководстве рассматривается нагрев такого подшипника.

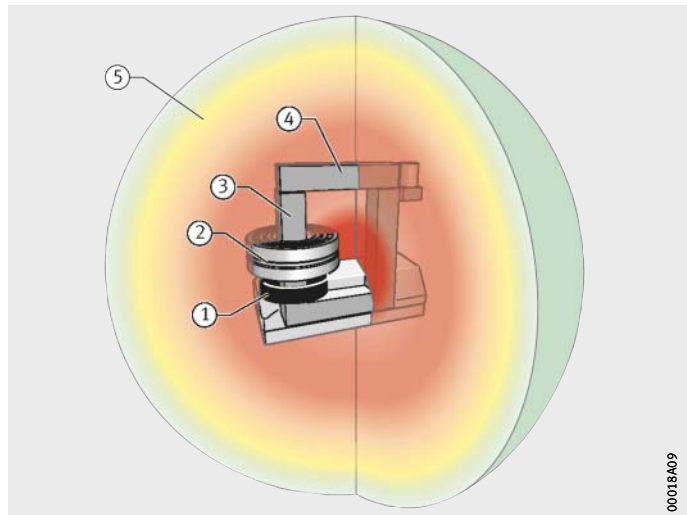
Принцип действия

Первичная катушка генерирует переменное электромагнитное поле. Это электромагнитное поле передается через железный сердечник на вторичную катушку, например, на подшипник качения. Во вторичной катушке создается (индуцируется) повышенный индукционный ток при более низком напряжении. Индукционный ток быстро нагревает подшипник качения. Детали, не являющиеся ферромагнитными, и сам нагреватель остаются холодными.

При включенном нагревателе создается электромагнитное поле. Непосредственно на нагревательном приборе сила электромагнитного поля очень велика. С увеличением расстояния от нагревателя электромагнитное поле ослабевает, *рис. 5*.

- ① первичная катушка
- ② вторичная катушка, здесь: подшипник качения
- ③ П-образный железный сердечник
- ④ поворотная планка
- ⑤ электромагнитное поле

Рисунок 5
Принцип действия



Режим работы

Из трех режимов работы пользователь настраивает тот, в котором будет функционировать нагревательный прибор.

Управление по температуре

При управлении по температуре сначала настраивается температура нагрева, *рис. 6*.

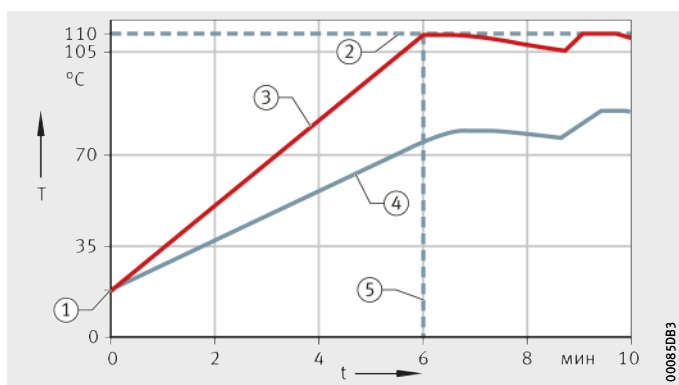
Достижение температуры нагрева отображается нагревателем. Если нагреватель не остановлен пультом дистанционного управления, подшипник качения до пяти раз доводится до предварительно выбранной температуры нагрева.

По достижении температуры нагрева нагреватель автоматически запускает размагничивание подшипника. После пятого нагрева происходит последнее размагничивание, затем на дисплей выводится «dONE».

- ① исходная температура
- ② температура нагрева
- ③ температура внутреннего кольца
- ④ температура наружного кольца
- ⑤ время нагрева

Рисунок 6

Управление по температуре



Время нагрева

Время до момента достижения температуры нагрева называется «время нагрева». Время нагрева зависит от размера подшипника качения и поперечного сечения опорной планки/поворотной планки.

HEATER40, HEATER150, HEATER300

Управление по времени

При управлении по времени настраивается время нагрева, *рис. 7.*

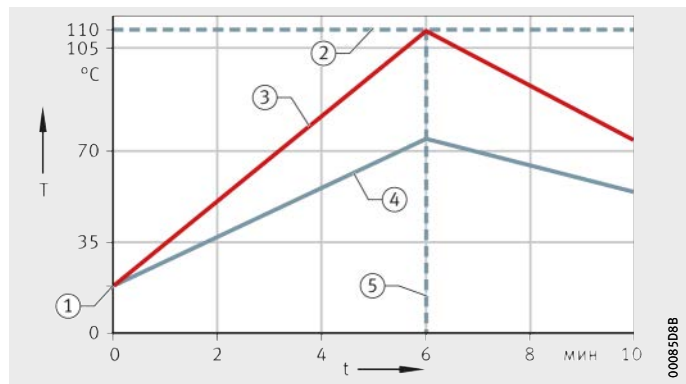
Чтобы установить время нагрева для подшипника качения, с помощью управления по температуре подшипник качения нагревается до желаемой температуры. Требуемое для этого время нужно записать для себя как время нагрева.

Преимущество управления по времени в сравнении с управлением по температуре является отсутствие необходимости в датчике температуры. Поэтому управление по времени особенно подходит для серийного монтажа идентичных подшипников качения. При этом следует учесть, что используемая для определения времени нагрева исходная температура также соблюдается при серийном монтаже.

По достижении температуры нагрева нагреватель автоматически запускает размагничивание подшипника. После размагничивания на дисплей выводится «dONE».

- ① исходная температура
- ② температура нагрева
- ③ температура внутреннего кольца
- ④ температура внешнего кольца
- ⑤ время нагрева

Рисунок 7
Управление по времени



00085DBB

Управление по профилю изменения

При управлении по профилю изменения настраиваются температура нагрева и время нагрева, *рис. 8*.

Управление по профилю изменения предназначено, в первую очередь, для подшипников качения с уменьшенным зазором и деталей с очень толстыми стенками.

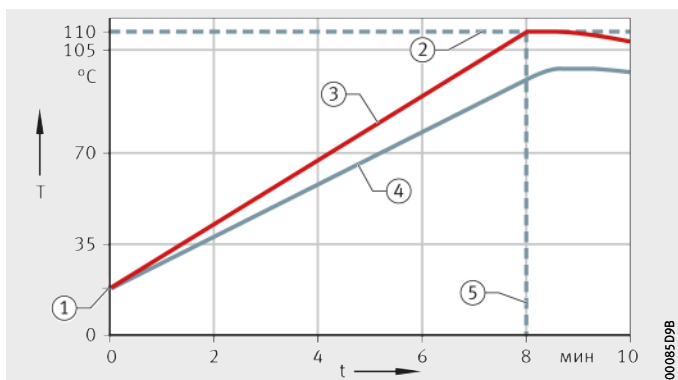
Преимущество по сравнению с управлением по температуре в том, что подшипник качения можно нагревать медленнее. Устройство управления постоянно проверяет температуру и регулирует мощность соответственно. Разность температур между внутренним и наружным кольцом остается небольшой, предотвращаются напряжения и повреждения дорожки качения из-за вмятин тел качения.

Достижение температуры нагрева отображается нагревателем. Если нагреватель не остановлен пультом дистанционного управления, подшипник качения до пяти раз доводится до предварительно выбранной температуры нагрева.

По достижении температуры нагрева нагреватель автоматически запускает размагничивание подшипника. После пятого нагрева происходит последнее размагничивание, затем на дисплей выводится «dONE».

- ① исходная температура
- ② температура нагрева
- ③ температура внутреннего кольца
- ④ температура наружного кольца
- ⑤ время нагрева

Рисунок 8
Управление по профилю изменения



HEATER40, HEATER150, HEATER300

Перемещение и хранение

Перемещение

Для переноски нагревателя недостаточно одного человека.



Риск получить травмы при падении, споткнувшись при переноске прибора о свисающий жестко смонтированный кабель сетевого подключения.

Закрепить сетевой кабель, чтобы он не свисал во время перемещения прибора. <

Хранение

Нагреватель вместе с поставляемой в комплекте крышкой должен быть защищен от пыли и УФ-излучения.



Повреждение или поломка крышки из-за контакта с горячим нагревателем.

Накрывайте нагреватель крышкой, только когда температура нагревателя ниже +50 °С. <

Ввод в эксплуатацию

На месте монтажа нагреватель запускается в работу.

Опасная зона

В опасной зоне нагревателя возможен риск для жизни.



Риск остановки сердца у лиц с электрокардиостимулятором из-за сильного электромагнитного поля.

Убедитесь в том, что в опасной зоне нагревателя нет людей с электрокардиостимуляторами. При необходимости установите легко различимые таблички или ограждение, *рис. 9*. ◀

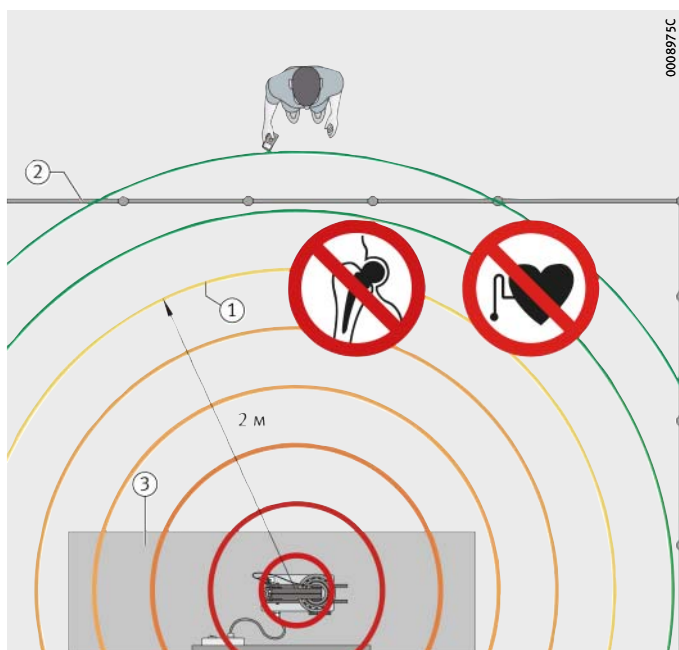


Риск ожога из-за повышения температуры имплантата в электромагнитном поле.

Убедитесь в том, что в опасной зоне нагревателя нет людей с ферромагнитными имплантатами. При необходимости установите легко различимые таблички или ограждение, *рис. 9*. ◀

- ① опасная зона, 2 м
- ② ограждение
- ③ ровная поверхность с достаточной несущей способностью

Рисунок 9
Опасная зона



HEATER40, HEATER150, HEATER300

Место монтажа

Подходящее место монтажа имеет следующие характеристики:

- ровная, горизонтальная;
- расстояние до ферромагнитных деталей не менее 1 м;
- выдерживает общий вес нагревателя и подшипника качения;
- эргономичная рабочая высота для монтажника.

Ввод в эксплуатацию

Выполнение ввода в эксплуатацию:

- ▶ Снять упаковку.
- ▶ проверить комплект поставки нагревателя.
- ▶ Установить нагреватель на подходящее место монтажа.
- ▶ Проверить нагреватель и сетевой кабель на отсутствие видимых повреждений.

⚠ ПРЕДУПРЕЖДЕНИЕ

Удар электротоком от оголенной проволоки из-за оплавленной кабельной оболочки.

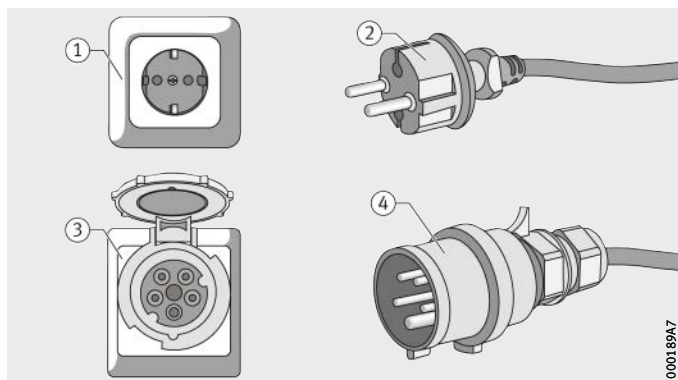
Уложить сетевой кабель за пределами П-образного сердечника. ◀

- ▶ Подсоединить нагреватель к источнику электропитания, *рис. 10*. Параметры электропитания см. на фирменной табличке, *рис. 4*, стр. 14, и раздел «Технические характеристики и принадлежности», стр. 54.
- ▶ При необходимости подсоединить датчик температуры, см. стр. 47.
- ▶ При необходимости запустить конфигурирование, чтобы изменить значения процесса нагрева, см. раздел «Конфигурирование», стр. 23.

Параметры процесса нагрева настроены, и нагреватель готов к эксплуатации.

- ① розетка, 230 В
- ② штекер с защитным контактом, 230 В
- ③ розетка, 400 В
- ④ штекер трехфазного тока, 400 В

Рисунок 10
Электропитание



Конфигурирование

Нагреватель поставляется в базовой конфигурации и сразу готов к работе. Но пользователь также может сконфигурировать нагреватель в любое время, см. *табл.* Во время настройки конфигурации нагреватель находится в режиме пользователя.

Обзор параметров

Параметры	Расшифровка
U00	Установить на базовую настройку
U01	Изменить базовую настройку температуры нагрева
U02	Изменить разность температур
U03	Включить или выключить зуммер
U04	Изменить единицу измерения температуры
U05	Изменить время обратного отсчета
U06	Управление по профилю изменения
U07	¹⁾
U08	Пульт дистанционного управления
U09	Калибровать нагреватель
U10	Завершить режим пользователя

¹⁾ Параметр отображается, но не должен изменяться.

Установить на базовую настройку

Нагреватель можно в любое время вернуть к базовой настройке. Базовая настройка не соответствует настройке на момент поставки.

U00

Базовая настройка:

■ установить все параметры на базовые настройки.

Установить все значения параметров на базовую настройку:

- ▶ Выключить нагреватель с помощью главного выключателя.
- ▶ Одновременно нажать кнопки UP (ВВЕРХ) и DOWN (ВНИЗ), удерживать их нажатыми и включить нагреватель главным выключателем.
- ▷ Нагреватель находится в режиме пользователя, на дисплее отображается «U00».
- ▶ Нажать кнопку START/STOP (СТАРТ/СТОП).
- ▷ На дисплее появится «NO» (НЕТ).
- ▶ Нажимать кнопку UP (ВВЕРХ) до тех пор, пока не отобразится «YES» (ДА).
- ▶ Нажать кнопку START/STOP (СТАРТ/СТОП).
- ▷ Новое значение сохранится в памяти, и на дисплее будет показано «U00».
- ▶ Нажимать кнопку UP (ВВЕРХ) до тех пор, пока не отобразится «U10».
- ▶ Нажать кнопку START/STOP (СТАРТ/СТОП).

Все параметры, за исключением U05 и U08, соответствуют настройкам в состоянии при поставке.

HEATER40, HEATER150, HEATER300

Изменение базовой настройки температуры нагрева

Температура нагрева – это температура, до которой нагревается подшипник качения. Если нагреватель находится в режиме управления по температуре, после включения на дисплее отображается температура нагрева.

U01

Температура нагрева:

- +40 °C, 104 °F минимальное значение;
- +110 °C, 230 °F базовая настройка;
- +240 °C, 464 °F максимальное значение;
- 1 шаг.

Изменить базовую настройку температуры нагрева:

- ▶ Выключить нагреватель с помощью главного выключателя.
 - ▶ Одновременно нажать кнопки UP (ВВЕРХ) и DOWN (ВНИЗ), удерживать их нажатыми и включить нагреватель главным выключателем.
 - ▷ Нагреватель находится в режиме пользователя, на дисплее отображается «U00».
 - ▶ Нажимать кнопку UP (ВВЕРХ) до тех пор, пока не отобразится «U01».
 - ▶ Нажать кнопку START/STOP (СТАРТ/СТОП).
 - ▷ На дисплее будет показано значение параметра U01.
 - ▶ Изменить значение кнопкой UP (ВВЕРХ) или DOWN (ВНИЗ).
 - ▶ Нажать кнопку START/STOP (СТАРТ/СТОП).
 - ▷ Новое значение сохранится в памяти, и на дисплее будет показано «U01».
 - ▶ Нажимать кнопку UP (ВВЕРХ) до тех пор, пока не отобразится «U10».
 - ▶ Нажать кнопку START/STOP (СТАРТ/СТОП).
- Температура нагрева изменена.

Пример При поставке нагреватель настроен на температуру нагрева, равную +110 °С. Если для процесса нагрева обычно требуется другая температура, можно изменить базовую настройку температуры нагрева, *рис. 11*.

- ① агрегат в режиме ожидания
- ② выключить нагреватель
- ③ включить нагреватель, режим пользователя
- ④ базовая настройка температуры нагрева
- ⑤ активировать настройку
- ⑥ изменить температуру нагрева до +100 °С
- ⑦ сохранить +100 °С
- ⑧ выйти из режима пользователя
- ⑨ переключить нагреватель в режим ожидания

Рисунок 11
Изменение базовой настройки температуры нагрева

①	--	110
②	OFF 0	
③	▲ + ▼ + ON 0	000
④	▲	001
⑤	START STOP	110
⑥	10× ▼	100
⑦	START STOP	001
⑧	9× ▲	010
⑨	START STOP	100

000187/DE

HEATER40, HEATER150, HEATER300

Изменить разность температур

Разность температур соответствует величине отклонения температуры от температуры нагрева, после которой нагреватель снова начинает процедуру нагрева.

U02

Разность температур:

- 0 °C, 32 °F минимальное значение;
- +5 °C, 41 °F базовая настройка;
- +50 °C, 122 °F максимальное значение;
- 1 шаг.

Изменить разность температур:

- ▶ Выключить нагреватель с помощью главного выключателя.
 - ▶ Одновременно нажать кнопки UP (ВВЕРХ) и DOWN (ВНИЗ), удерживать их нажатыми и включить нагреватель главным выключателем.
 - ▷ Нагреватель находится в режиме пользователя, на дисплее отображается «U00».
 - ▶ Нажимать кнопку UP (ВВЕРХ) до тех пор, пока не отобразится «U02».
 - ▶ Нажать кнопку START/STOP (СТАРТ/СТОП).
 - ▷ На дисплее будет показано значение параметра U02.
 - ▶ Изменить значение кнопкой UP (ВВЕРХ) или DOWN (ВНИЗ).
 - ▶ Нажать кнопку START/STOP (СТАРТ/СТОП).
 - ▷ Новое значение сохранится в памяти, и на дисплее будет показано «U02».
 - ▶ Нажимать кнопку UP (ВВЕРХ) до тех пор, пока не отобразится «U10».
 - ▶ Нажать кнопку START/STOP (СТАРТ/СТОП).
- Разность температур изменена.

Включить или выключить зуммер

Если зуммер включен, при достижении температуры нагрева подается зуммерный сигнал. После размагничивания подается более долгий зуммерный сигнал.

U03 Зуммер:

- 0 выключен;
- 1 включен, базовая настройка.

Включить или выключить зуммер:

- ▶ Выключить нагреватель с помощью главного выключателя.
 - ▶ Одновременно нажать кнопки UP (ВВЕРХ) и DOWN (ВНИЗ), удерживать их нажатыми и включить нагреватель главным выключателем.
 - ▷ Нагреватель находится в режиме пользователя, на дисплее отображается «U00».
 - ▶ Нажимать кнопку UP (ВВЕРХ) до тех пор, пока не отобразится «U03».
 - ▶ Нажать кнопку START/STOP (СТАРТ/СТОП).
 - ▷ На дисплее будет показано значение параметра U03.
 - ▶ Изменить значение кнопкой UP (ВВЕРХ) или DOWN (ВНИЗ).
 - ▶ Нажать кнопку START/STOP (СТАРТ/СТОП).
 - ▷ Новое значение сохранится в памяти, и на дисплее будет показано «U03».
 - ▶ Нажимать кнопку UP (ВВЕРХ) до тех пор, пока не отобразится «U10».
 - ▶ Нажать кнопку START/STOP (СТАРТ/СТОП).
- Зуммер включен или выключен.

HEATER40, HEATER150, HEATER300

Изменить единицу измерения температуры

Измеренная температура отображается на дисплее нагревателя в выбранных единицах измерения.

U04

Единица измерения температуры:

- 0 индикация в °C, базовая настройка;
- 1 индикация в °F.

Изменить единицу измерения температуры:

- ▶ Выключить нагреватель с помощью главного выключателя.
 - ▶ Одновременно нажать кнопки UP (ВВЕРХ) и DOWN (ВНИЗ), удерживать их нажатыми и включить нагреватель главным выключателем.
 - ▷ Нагреватель находится в режиме пользователя, на дисплее отображается «U00».
 - ▶ Нажимать кнопку UP (ВВЕРХ) до тех пор, пока не отобразится «U04».
 - ▶ Нажать кнопку START/STOP (СТАРТ/СТОП).
 - ▷ На дисплее будет показано значение параметра U04.
 - ▶ Изменить значение кнопкой UP (ВВЕРХ) или DOWN (ВНИЗ).
 - ▶ Нажать кнопку START/STOP (СТАРТ/СТОП).
 - ▷ Новое значение сохранится в памяти, и на дисплее будет показано «U04».
 - ▶ Нажимать кнопку UP (ВВЕРХ) до тех пор, пока не отобразится «U10».
 - ▶ Нажать кнопку START/STOP (СТАРТ/СТОП).
- Единица измерения температуры изменена.

Изменить время обратного отсчета

Нагреватель запускает процесс нагрева при соответствующей настройке не сразу после нажатия кнопки START/STOP (СТАРТ/СТОП). При включенном дистанционном управлении в течение времени обратного отсчета необходимо нажать кнопку Start, чтобы запустить нагреватель. При выключенном дистанционном управлении временем обратного отсчета является время от момента нажатия кнопки START/STOP (СТАРТ/СТОП) до запуска нагревателя.

U05 Время обратного отсчета:

- 0 с минимальное значение;
- 5 с базовая настройка;
- 30 с Состояние на момент поставки;
- 99 с максимальное значение;
- 1 шаг.

Изменить время обратного отсчета:

- ▶ Выключить нагреватель с помощью главного выключателя.
 - ▶ Одновременно нажать кнопки UP (ВВЕРХ) и DOWN (ВНИЗ), удерживать их нажатыми и включить нагреватель главным выключателем.
 - ▷ Нагреватель находится в режиме пользователя, на дисплее отображается «U00».
 - ▶ Нажимать кнопку UP (ВВЕРХ) до тех пор, пока не отобразится «U05».
 - ▶ Нажать кнопку START/STOP (СТАРТ/СТОП).
 - ▷ На дисплее будет показано значение параметра U05.
 - ▶ Изменить значение кнопкой UP (ВВЕРХ) или DOWN (ВНИЗ).
 - ▶ Нажать кнопку START/STOP (СТАРТ/СТОП).
 - ▷ Новое значение сохранится в памяти, и на дисплее будет показано «U05».
 - ▶ Нажимать кнопку UP (ВВЕРХ) до тех пор, пока не отобразится «U10».
 - ▶ Нажать кнопку START/STOP (СТАРТ/СТОП).
- Время обратного отсчета изменено.

HEATER40, HEATER150, HEATER300

Включить или выключить управление по профилю изменения

При включенном управлении по профилю изменения подшипник качения равномерно нагревается. Управление по температуре и по времени можно включить, только установив этот параметр на 0.

U06

Управление профилем изменения:

- 0 выключен, базовая настройка;
- 1 включен.

Включить или выключить управление по профилю изменения:

- ▶ Выключить нагреватель с помощью главного выключателя.
- ▶ Одновременно нажать кнопки UP (ВВЕРХ) и DOWN (ВНИЗ), удерживать их нажатыми и включить нагреватель главным выключателем.
- ▷ Нагреватель находится в режиме пользователя, на дисплее отображается «U00».
- ▶ Нажимать кнопку UP (ВВЕРХ) до тех пор, пока не отобразится «U06».
- ▶ Нажать кнопку START/STOP (СТАРТ/СТОП).
- ▷ На дисплее будет показано значение параметра U06.
- ▶ Изменить значение кнопкой UP (ВВЕРХ) или DOWN (ВНИЗ).
- ▶ Нажать кнопку START/STOP (СТАРТ/СТОП).
- ▷ Новое значение сохранится в памяти, и на дисплее будет показано «U06».
- ▶ Нажимать кнопку UP (ВВЕРХ) до тех пор, пока не отобразится «U10».
- ▶ Нажать кнопку START/STOP (СТАРТ/СТОП).

Управление по профилю изменения включено или выключено.

Неактивный параметр	У этих нагревателей параметр неактивен. При просмотре параметров перед завершением режима настройки этот параметр отображается, но его нельзя изменить.
U07	Угол профиля изменения: <input type="checkbox"/> данный параметр у этих нагревателей неактивен.
Включить или выключить дистанционное управление	При выключенном дистанционном управлении прибором можно управлять только с помощью кнопок панели управления.
U08	<p>Дистанционное управление:</p> <input type="checkbox"/> 0 выключен; <input type="checkbox"/> 1 включен, базовая настройка. <p>Включить или выключить дистанционное управление:</p> <ul style="list-style-type: none"> ▶ Выключить нагреватель с помощью главного выключателя. ▶ Одновременно нажать кнопки UP (ВВЕРХ) и DOWN (ВНИЗ), удерживать их нажатыми и включить нагреватель главным выключателем. ▷ Нагреватель находится в режиме пользователя, на дисплее отображается «U00». ▶ Нажимать кнопку UP (ВВЕРХ) до тех пор, пока не отобразится «U08». ▶ Нажать кнопку START/STOP (СТАРТ/СТОП). ▷ На дисплее будет показано значение параметра U08. ▶ Изменить значение кнопкой UP (ВВЕРХ) или DOWN (ВНИЗ). ▶ Нажать кнопку START/STOP (СТАРТ/СТОП). ▷ Новое значение сохранится в памяти, и на дисплее будет показано «U08». ▶ Нажимать кнопку UP (ВВЕРХ) до тех пор, пока не отобразится «U10». ▶ Нажать кнопку START/STOP (СТАРТ/СТОП). <p>Дистанционное управление включено или выключено.</p>

HEATER40, HEATER150, HEATER300

Калибровать нагреватель Нагреватель можно калибровать в любой момент. Если датчик температуры заменяется, после этого следует откалибровать нагреватель. Нагреватель должен калиброваться ежегодно.

U09 Калибровка нагревателя:

- единица измерения температуры настроена, в этом случае нагреватель отображает точную температуру.

Калибровка нагревателя:

- ▶ Нагреть подшипник качения с помощью управления по температуре до +120 °C .
 - ▶ Выключить нагреватель с помощью главного выключателя.
 - ▶ Одновременно нажать кнопки UP (ВВЕРХ) и DOWN (ВНИЗ), удерживать их нажатыми и включить нагреватель главным выключателем.
 - ▷ Нагреватель находится в режиме пользователя, на дисплее отображается «U00».
 - ▶ Нажимать кнопку UP (ВВЕРХ) до тех пор, пока не отобразится «U09».
 - ▶ Нажать кнопку START/STOP (СТАРТ/СТОП).
 - ▷ На дисплее появится температура, измеренная датчиком температуры.
 - ▶ С помощью откалиброванного прибора для измерения температуры измерить температуру подшипника качения непосредственно рядом с датчиком температуры.
 - ▶ Нажимать кнопку UP (ВВЕРХ) или DOWN (ВНИЗ) до тех пор, пока температура, отображаемая откалиброванным прибором измерения температуры, не будет также показана на дисплее нагревателя.
 - ▶ Нажать кнопку START/STOP (СТАРТ/СТОП).
 - ▷ Новое значение сохранится в памяти, и на дисплее будет показано «U09».
 - ▶ Нажимать кнопку UP (ВВЕРХ) до тех пор, пока не отобразится «U10».
 - ▶ Нажать кнопку START/STOP (СТАРТ/СТОП).
- Нагреватель откалиброван.

Завершить режим пользователя В конце конфигурирования работа режима пользователя завершается выбором этого пункта меню.

U10 Завершение режима пользователя:

- нагреватель переключается в режим ожидания.

Эксплуатация

Рекомендуется всегда нагревать лишь по одному подшипнику за один раз.

Подходящие подшипники качения

Не каждый подшипник качения пригоден для этих нагревателей. Должны соблюдаться определенные значения массы и размеров, см. *табл.*

Подшипник качения, подвешенный

Обозначение	HEATER40	HEATER150	HEATER300
Масса, минимальная	0,1 кг	10 кг	15 кг
Масса, максимальная; поворотная планка открыта	8 кг	12 кг	20 кг
Масса, максимальная; поворотная планка закрыта	40 кг	150 кг	300 кг
Внутренний диаметр, минимальный	20 мм ¹⁾	45 мм ²⁾	60 мм ³⁾
Наружный диаметр, максимальный	410 мм	515 мм	740 мм

1) 15 мм при использовании опорной планки из принадлежностей.

2) 20 мм при использовании опорной планки из принадлежностей.

3) 30 мм при использовании опорной планки из принадлежностей.

Подшипник качения, уложенный горизонтально

Обозначение	HEATER40	HEATER150	HEATER300
Масса, минимальная	0,1 кг	10 кг	15 кг
Масса, максимальная	40 кг	150 кг	300 кг
Внутренний диаметр, минимальный	80 мм	110 мм	125 мм
Наружный диаметр, максимальный	410 мм	515 мм	740 мм

HEATER40, HEATER150, HEATER300

Пульт дистанционного управления

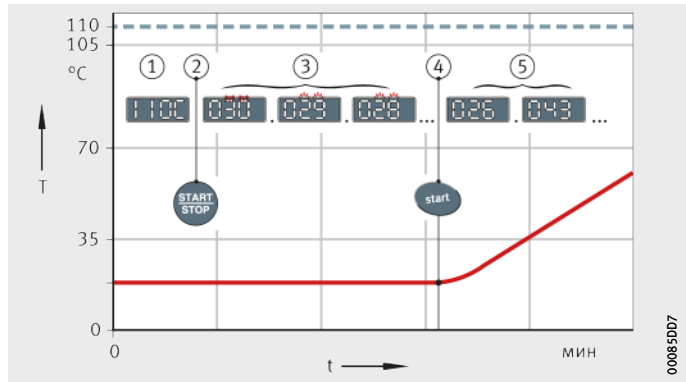
С помощью пульта дистанционного управления можно запустить нагреватель с безопасного расстояния. Дистанционное управление можно активировать или деактивировать, раздел «Конфигурирование», стр. 23. В состоянии при поставке дистанционное управление включено, и время обратного отсчета установлено на 30 с. Мы рекомендуем оставить дистанционное управление включенным, а время обратного отсчета оставить на 30 с.

Дистанционное управление активировано

После нажатия кнопки START/STOP (СТАРТ/СТОП) (панель управления) отсчитывается время обратного отсчета. При активированном дистанционном управлении нагреватель запускается в течение времени обратного отсчета непосредственно после нажатия кнопки start (старт) (пульт дистанционного управления), рис. 12. После нагрева можно в любой момент завершить поддержание температуры нажатием кнопки stop (стоп) (пульт дистанционного управления).

- ① индикация температуры нагрева
- ② кнопка START/STOP (СТАРТ/СТОП) (панель управления)
- ③ индикация времени обратного отсчета
- ④ кнопка start (старт) (пульт дистанционного управления)
- ⑤ индикация текущей температуры

Рисунок 12
Дистанционное управление активировано

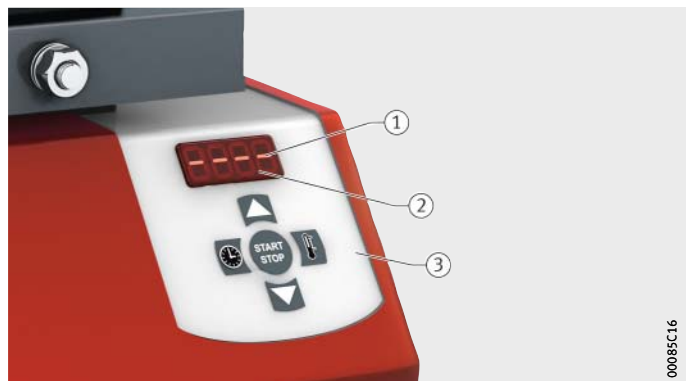


Режим ожидания

Если при активированном дистанционном управлении в течение времени обратного отсчета не нажата кнопка start (старт) (пульт дистанционного управления), нагреватель переключается в режим ожидания, и на дисплее панели управления отображаются четыре черточки, рис. 13. После повторного нажатия кнопки START/STOP (СТАРТ/СТОП) (панель управления) снова отсчитывается время обратного отсчета.

- ① индикация: кнопка start (старт) не нажата
- ② дисплей
- ③ панель управления

Рисунок 13
Время обратного отсчета истекло



Дистанционное управление деактивировано

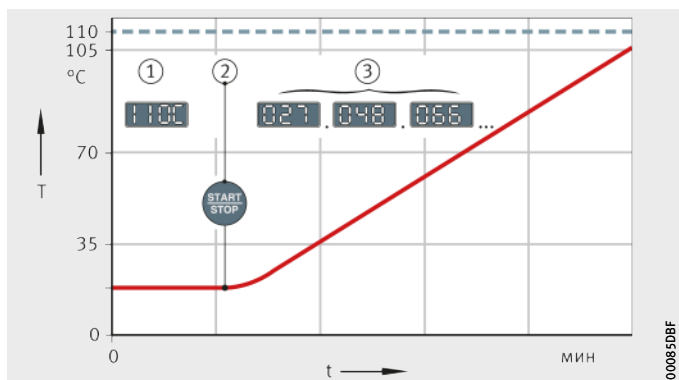
При деактивированном дистанционном управлении нагреватель запускается с помощью панели управления:

- При времени обратного отсчета = 0 с нагреватель запускается непосредственно после нажатия кнопки START/STOP (СТАРТ/СТОП), *рис. 14*. При этой настройке пользователь находится в опасной зоне, когда создается электромагнитное поле. Не допускать такой настройки.
- При времени обратного отсчета > 0 с нагреватель запускается, если после нажатия кнопки START/STOP (СТАРТ/СТОП) истекло время обратного отсчета, *рис. 15*.

- ① индикация температуры нагрева
- ② кнопка START/STOP (СТАРТ/СТОП)
- ③ индикация текущей температуры

Рисунок 14

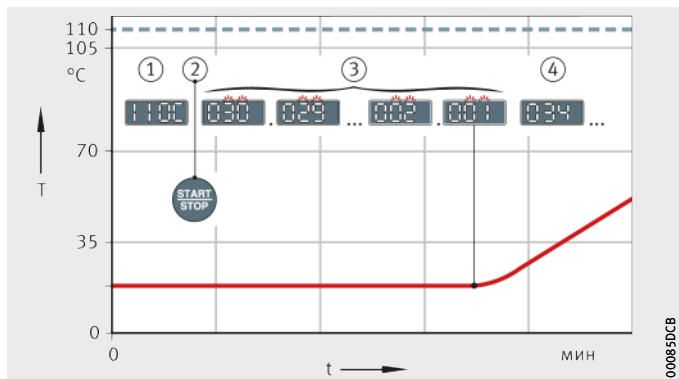
Время обратного отсчета = 0 с



- ① индикация температуры нагрева
- ② кнопка START/STOP (СТАРТ/СТОП)
- ③ индикация времени обратного отсчета
- ④ индикация текущей температуры

Рисунок 15

Время обратного отсчета > 0 с



HEATER40, HEATER150, HEATER300

Настройка дистанционного управления методом обучения

После замены миниатюрного элемента питания (CR 2035) нередко бывает так, что нагреватель не сразу реагирует на сигналы пульта дистанционного управления. В таком случае необходимо настроить пульт методом обучения, *рис. 16*.

- ▶ Запустить нагреватель в работу.
- ▶ Нажать кнопку START/STOP (СТАРТ/СТОП).
- ▶ Направить пульт на панель управления.
- ▶ Нажимайте кнопку start (старт) в течение времени обратного отсчета до тех пор, пока на нагревателе не загорится светодиод ACTIVE (АКТИВ.).
- ▷ «Обучение» пульта дистанционного управления завершено.

- ① нагревательный прибор
- ② панель управления
- ③ кнопка START/STOP (СТАРТ/СТОП)
- ④ светодиод ACTIVE (АКТИВ.)
- ⑤ пульт дистанционного управления
- ⑥ кнопка start (старт)

Рисунок 16
Настройка дистанционного управления методом обучения



00085C0D

Поддержание температуры

Эта функция нагревателя активна только при следующих типах управления:

- управление по температуре;
- управление по профилю изменения.

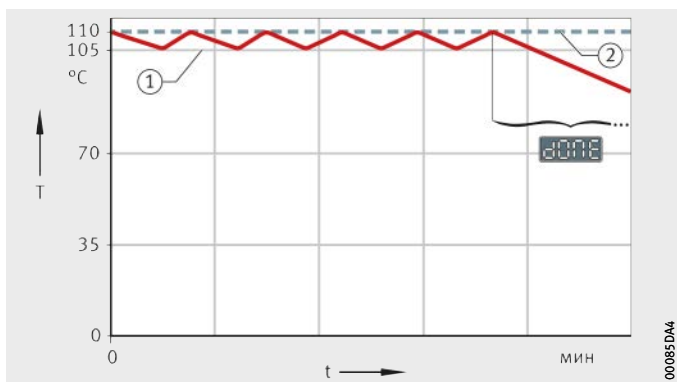
По достижении температуры нагрева нагреватель размагничивает подшипник качения. Когда температура подшипника качения опускается ниже предельной отметки, нагреватель снова выполняет нагрев подшипника до температуры нагрева. При этом на дисплее мигает отображаемое значение температуры подшипника качения.

После пятого нагрева поддержания температуры завершается, на дисплей выводится «dONE», и подшипник качения охлаждается, *рис. 17*.

Поддержание температуры можно завершить в любое время нажатием кнопки stop (стоп).

- ① температура нагрева
- ② предельная температура

Рисунок 17
Поддержание температуры



HEATER40, HEATER150, HEATER300

Нагрев подшипника качения

Процессом нагрева можно управлять следующими способами:

- управление по температуре;
- управление по времени;
- управление по профилю изменения.

Управление по температуре

Для управления по температуре действует условие:

- максимальная температура нагрева для стандартного подшипника качения составляет +120 °С.

Процесс нагрева делится на четыре подпроцесса: подготовка, настройка, нагрев и снятие.

Подготовка

- ▶ Проверить, можно ли нагревать подшипник качения, см. раздел «Подходящие подшипники качения», стр. 33.

▲ ОПАСНОСТЬ

Сильное электромагнитное поле! Остановка сердца из-за отказа электрокардиостимулятора!

Не допускать попадания в опасную зону, см. раздел «Опасная зона», стр. 21. ◀

- ▶ Выключить нагреватель с помощью главного выключателя.
- ▶ Расположить подшипник качения на нагревателе так, чтобы он не находился в прямом контакте с корпусом нагревателя, см. раздел «Выбор положения подшипника качения», стр. 45.
- ▶ Поместить датчик температуры вблизи внутреннего диаметра, для подшипников качения – на торцевой поверхности внутреннего кольца, не имеющей частиц масла и смазки, см. стр. 47.

Настройка

- ▶ Включить нагреватель с помощью главного выключателя.
- ▶ Нажать кнопку TEMP (ТЕМП-РА).
- ▷ Загорается светодиод TEMP (ТЕМП-РА), и на дисплее отображается предварительно заданная температура нагрева.
- ▶ Настроить нужную температуру нагрева с помощью кнопки UP (ВВЕРХ) или DOWN (ВНИЗ).

- Нагрев**
- ▶ Нажать кнопку START/STOP (СТАРТ/СТОП).
 - ▷ Отсчитывается время обратного отсчета.
 - ▶ Выйти из опасной зоны нагревателя и соблюдать безопасное расстояние, пока нагреватель выполняет нагрев подшипника качения.
 - ▶ Если активировано дистанционное управление, в течение времени отсчета нажать кнопку start (старт). Если дистанционное управление деактивировано, дождаться конца времени обратного отсчета.
 - ▷ Светодиод ACTIVE (АКТИВ.) горит красным, создается электромагнитное поле, начинается процесс нагрева.
 - ▶ Дождаться долгого зуммерного сигнала и отображения температуры подшипника качения.
 - ▶ Если пульт дистанционного управления включен, нажать кнопку stop (стоп), чтобы завершить поддержание температуры. Если пульт дистанционного управления выключен, дождаться, когда поддержание температуры будет завершено автоматически.

- Снятие**
- ▶ С безопасного расстояния проверить, отображается ли на дисплее после нажатия кнопки stop (стоп) температура нагрева. Если пульт дистанционного управления выключен, с безопасного расстояния проверить, выводится ли на дисплей «dONE».
 - ▶ Убрать датчик температуры, см. стр. 48.

⚠ ПРЕДУПРЕЖДЕНИЕ

Горячий подшипник качения! Тяжелые ожоги!

Носить изолирующие перчатки. ◀

- ▶ Снять подшипник качения с нагревателя, см. раздел «Снятие подшипника качения», стр. 49.
- ▶ Уложить подшипник качения на рабочую поверхность. Нагретый подшипник можно монтировать.

HEATER40, HEATER150, HEATER300

- Управление по времени** Для управления по времени действует условие:
- максимальное время нагрева составляет 99 мин, 59 с.
- Процесс нагрева делится на четыре подпроцесса: подготовка, настройка, нагрев и снятие.
- Подготовка**
- ▶ Проверить, можно ли нагревать подшипник качения, см. раздел «Подходящие подшипники качения», стр. 33.
- ▲ ОПАСНОСТЬ**
- Сильное электромагнитное поле! Остановка сердца из-за отказа электрокардиостимулятора!
- Не допускать попадания в опасную зону, см. раздел «Опасная зона», стр. 21. ◀
- ▶ Выключить нагреватель с помощью главного выключателя.
 - ▶ Расположить подшипник качения на нагревателе так, чтобы он не находился в прямом контакте с корпусом нагревателя, см. раздел «Выбор положения подшипника качения», стр. 45.
- Настройка**
- ▶ Включить нагреватель с помощью главного выключателя.
 - ▶ Нажать кнопку TIME (ВРЕМЯ).
 - ▷ Загорается светодиод TIME (ВРЕМЯ), и на дисплее отображается «00:00».
 - ▶ Настроить нужное время нагрева (в минутах) с помощью кнопки UP (ВВЕРХ) или DOWN (ВНИЗ).
 - ▶ Нажать кнопку TIME (ВРЕМЯ).
 - ▶ Настроить нужное время нагрева (в секундах) с помощью кнопки UP (ВВЕРХ) или DOWN (ВНИЗ).
- Нагрев**
- ▶ Нажать кнопку START/STOP (СТАРТ/СТОП).
 - ▷ Отсчитывается время обратного отсчета.
 - ▶ Выйти из опасной зоны нагревателя и соблюдать безопасное расстояние, пока нагреватель выполняет нагрев подшипника качения.
 - ▶ Если активировано дистанционное управление, в течение времени отсчета нажать кнопку start (старт). Если дистанционное управление деактивировано, дождаться конца времени обратного отсчета.
 - ▷ Светодиод ACTIVE (АКТИВ.) горит красным, создается электромагнитное поле, начинается процесс нагрева.

Снятие ► С безопасного расстояния проверить, выводится ли на дисплей «dONE».

⚠ ПРЕДУПРЕЖДЕНИЕ

Горячий подшипник качения! Тяжелые ожоги!

Носить изолирующие перчатки. ◀

► Снять подшипник качения с нагревателя, см. раздел «*Снятие подшипника качения*», стр. 49.

► Уложить подшипник качения на рабочую поверхность. Нагретый подшипник можно монтировать.

HEATER40, HEATER150, HEATER300

- Управление по профилю изменения** Для управления по профилю изменения действует условие:
- минимальное время нагрева составляет 5 мин;
 - наименьший вес детали равен 2 кг.
- Процесс нагрева делится на четыре подпроцесса: подготовка, настройка, нагрев и снятие.
- Подготовка** Нагрев подшипников качения:
- ▶ Проверить, можно ли нагревать подшипник качения, см. раздел «Подходящие подшипники качения», стр. 33.
- ⚠ ОПАСНОСТЬ**
- Сильное электромагнитное поле! Остановка сердца из-за отказа электрокардиостимулятора!
- Не допускать попадания в опасную зону, см. раздел «Опасная зона», стр. 21. ◀
- ▶ Выключить нагреватель с помощью главного выключателя.
 - ▶ Расположить подшипник качения на нагревателе так, чтобы он не находился в прямом контакте с корпусом нагревателя, см. раздел «Выбор положения подшипника качения», стр. 45.
 - ▶ Поместить датчик температуры вблизи внутреннего диаметра, для подшипников качения – на торцевой поверхности внутреннего кольца, не имеющей частиц масла и смазки, см. стр. 47.
- Настройка**
- ▶ Включить нагреватель с помощью главного выключателя.
 - ▶ Одновременно нажать кнопку TEMP (ТЕМП-РА) и кнопку TIME (ВРЕМЯ).
 - ▷ Загорятся светодиод TEMP (ТЕМП-РА) и светодиод TIME (ВРЕМЯ).
 - ▶ Нажать кнопку TEMP (ТЕМП-РА).
 - ▶ Настроить нужную температуру нагрева с помощью кнопки UP (ВВЕРХ) или DOWN (ВНИЗ).
 - ▶ Нажать кнопку TIME (ВРЕМЯ)
 - ▶ Настроить нужное время нагрева (в минутах) с помощью кнопки UP (ВВЕРХ) или DOWN (ВНИЗ).
 - ▶ Нажать кнопку TIME (ВРЕМЯ).
 - ▶ Настроить нужное время нагрева (в секундах) с помощью кнопки UP (ВВЕРХ) или DOWN (ВНИЗ).

- Нагрев**
- ▶ Нажать кнопку START/STOP (СТАРТ/СТОП).
 - ▷ Отсчитывается время обратного отсчета.
 - ▶ Выйти из опасной зоны нагревателя и соблюдать безопасное расстояние, пока нагреватель выполняет нагрев подшипника качения.
 - ▶ Если активировано дистанционное управление, в течение времени отсчета нажать кнопку start (старт). Если дистанционное управление деактивировано, дождаться конца времени обратного отсчета.
 - ▷ Светодиод ACTIVE (АКТИВ.) горит красным, создается электромагнитное поле, начинается процесс нагрева.
 - ▶ Дождаться долгого зуммерного сигнала и отображения температуры подшипника качения.
 - ▶ Если пульт дистанционного управления включен, нажать кнопку stop (стоп), чтобы завершить поддержание температуры. Если пульт дистанционного управления выключен, дождаться, когда поддержание температуры будет завершено автоматически.

- Снятие**
- ▶ С безопасного расстояния проверить, отображается ли на дисплее после нажатия кнопки stop (стоп) температура нагрева. Если пульт дистанционного управления выключен, с безопасного расстояния проверить, выводится ли на дисплей «dONE».
 - ▶ Убрать датчик температуры, см. стр. 48.

⚠ ПРЕДУПРЕЖДЕНИЕ

Горячий подшипник качения! Тяжелые ожоги!

Носить изолирующие перчатки. ◀

- ▶ Снять подшипник качения с нагревателя, см. раздел «Снятие подшипника качения», стр. 49.
- ▶ Уложить подшипник качения на рабочую поверхность. Нагретый подшипник можно монтировать.

HEATER40, HEATER150, HEATER300

Замена поворотной планки

Перед нагревом выбирается поворотная планка с максимальное возможным поперечным сечением. При использовании опорной планки имеющаяся поворотная планка убирается, но новая поворотная планка не устанавливается.

Подъем поворотной планки

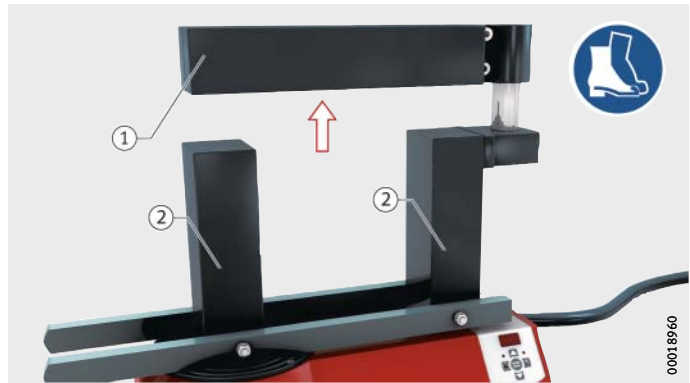
Подъем поворотной планки, *рис. 18*:

- ▶ Выключить нагреватель с помощью главного выключателя.
- ▶ Поднять поворотную планку вверх над посадочной цапфой.
- ▶ Уложить поворотную планку на рабочую поверхность рядом с нагревателем.

- ① поворотная планка
- ② посадочная цапфа

Рисунок 18

Подъем поворотной планки



Установка поворотной планки

Установка поворотной планки, *рис. 19*:

- ▶ Установить новую поворотную планку сверху на посадочную цапфу.
- ▶ Расположить поворотную планку на П-образном сердечнике. Поворотная планка заменена.

- ① поворотная планка
- ② П-образный сердечник

Рисунок 19

Установка поворотной планки



Выбор положения подшипника качения

Подвешивание подшипника качения на поворотной планке

Подшипник качения может быть подвешен или горизонтально уложен.

Выбор положения подшипника качения, *рис. 20*:

⚠ ПРЕДУПРЕЖДЕНИЕ

Риск травмирования из-за опрокидывания нагревателя и падения подшипника качения.

Для тяжелых подшипников качения использовать специальную лямку и специальный подъемник, а сам подшипник при позиционировании сдвинуть к концу поворотной планки. ◀

ВНИМАНИЕ

Повреждение нагревателя из-за перегрузки открытой поворотной планки.

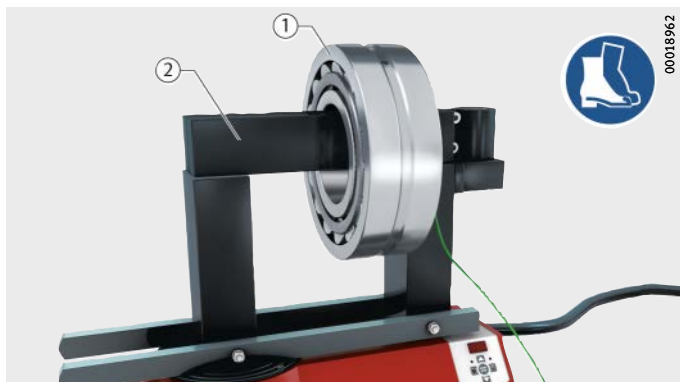
Соблюдать максимальную массу для открытой поворотной планки, см. раздел «Подходящие подшипники качения», стр. 33. ◀

- ▶ Отвернуть поворотную планку от П-образного сердечника.
- ▶ Задвинуть подшипник качения на поворотную планку.
- ▶ Поворачивать поворотную планку с подшипником качения до тех пор, пока поворотная планка не будет полностью опираться на П-образный сердечник.
- ▶ Опустить подшипник качения.
- ▶ Снять лямку.

Подшипник качения подвешен.

- ① подшипник качения
- ② поворотная планка

Рисунок 20
Подшипник качения,
подвешенный,
поворотная планка



HEATER40, HEATER150, HEATER300

Подвешивание подшипника качения на опорной планке

Расположить подшипник качения на HEATER40, *рис. 21:*

ВНИМАНИЕ

Повреждение нагревателя из-за перегрузки опорной планки.

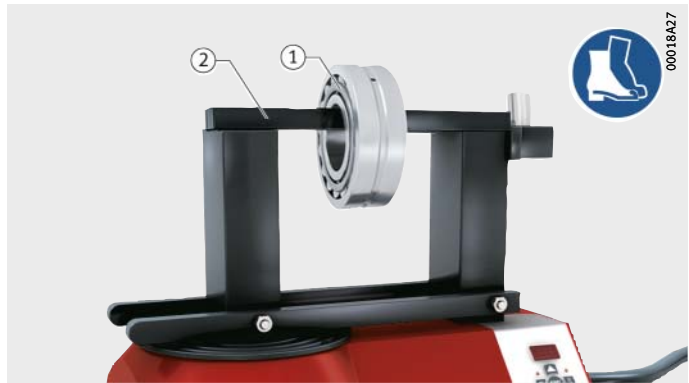
Соблюдать максимальную массу 10 кг. <

- ▶ Убрать поворотную планку.
- ▶ Задвинуть подшипник качения на опорную планку.
- ▶ Уложить опорную планку с подшипником качения на П-образный сердечник.

Подшипник качения подвешен.

- ① подшипник качения
- ② опорная планка

Рисунок 21
Подшипник качения,
подвешенный,
опорная планка



Укладка подшипника качения горизонтально

Выбор положения подшипника качения, *рис. 22:*

- ▶ Отвернуть поворотную планку от П-образного сердечника.
- ▶ Уложить подшипник качения на опорные рельсы.
- ▶ Повернуть поворотную планку так, чтобы она полностью опиралась на П-образный сердечник.

Подшипник качения расположен горизонтально.

- ① поворотная планка
- ② П-образный сердечник
- ③ подшипник качения
- ④ опорные рельсы

Рисунок 22
Подшипник качения,
уложенный горизонтально



Датчик температуры

Если нагреватель находится в режиме управления по температуре или профилю изменения, перед нагревом следует установить датчик температуры. Если датчик температуры не обнаруживается, нагреватель сообщает об ошибке.

Подключение и установка датчика температуры

Подключение и установка датчика температуры, *рис. 23*:

ВНИМАНИЕ

Поломка датчика температуры из-за нагрева кабеля и вызванного этим оплавления кабельной оболочки.

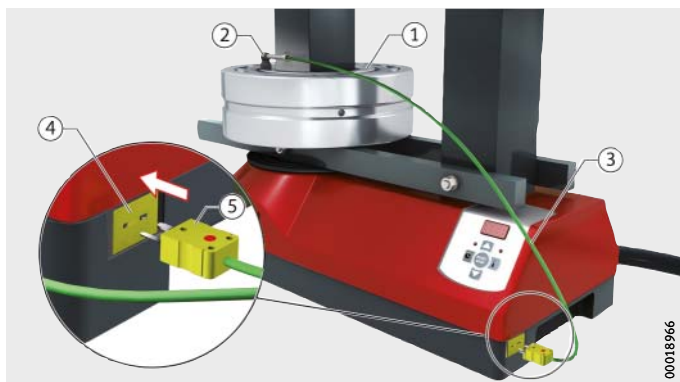
Уложить кабель датчика температуры за пределами П-образного сердечника. ◀

- ▶ Вставить штекер датчика температуры в желтую розетку так, чтобы красная отметка была обращена вверх.
- ▶ Поместить магнитный датчик температуры на торцевую поверхность внутреннего кольца, на которой отсутствуют частицы масла и смазки.

Датчик температуры установлен и подключен, можно регистрировать температуру.

- ① внутреннее кольцо подшипника качения
- ② датчик температуры
- ③ кабель датчика температуры
- ④ розетка датчика температуры
- ⑤ штекер датчика температуры

Рисунок 23
Подключение и установка датчика температуры



HEATER40, HEATER150, HEATER300

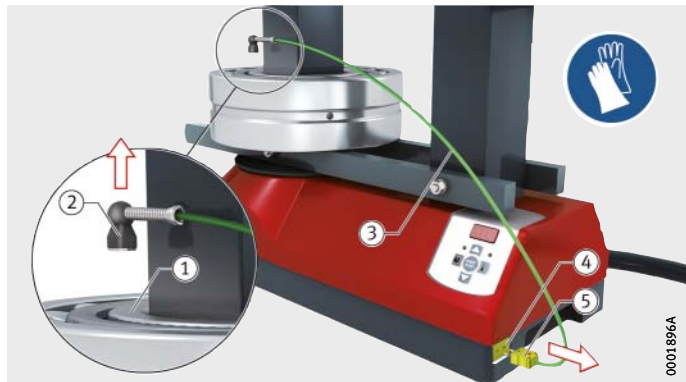
Снятие датчика температуры

Снятие датчика температуры, *рис. 24*:

- ▶ Обхватить пальцами датчик температуры на участке черной оболочки.
- ▶ Снять датчик температуры с торцевой поверхности внутреннего кольца.
- ▶ При необходимости отсоединить штекер датчика температуры от желтой розетки.

- ① внутреннее кольцо подшипника качения
- ② датчик температуры
- ③ кабель датчика температуры
- ④ розетка датчика температуры
- ⑤ штекер датчика температуры

Рисунок 24
Снятие датчика температуры



Снятие подшипника качения

После снятия датчика температуры можно убрать подшипник качения.

Снятие подвешенного подшипника качения с поворотной планки

Снятие подшипника качения, *рис. 25*:

- ▶ Поднимать тяжелые подшипники качения с помощью ляжки и специального подъемника.
 - ▶ Отвернуть подшипник качения и поворотную планку от П-образного сердечника.
 - ▶ Снять подшипник качения с поворотной планки.
- Подшипник можно монтировать.


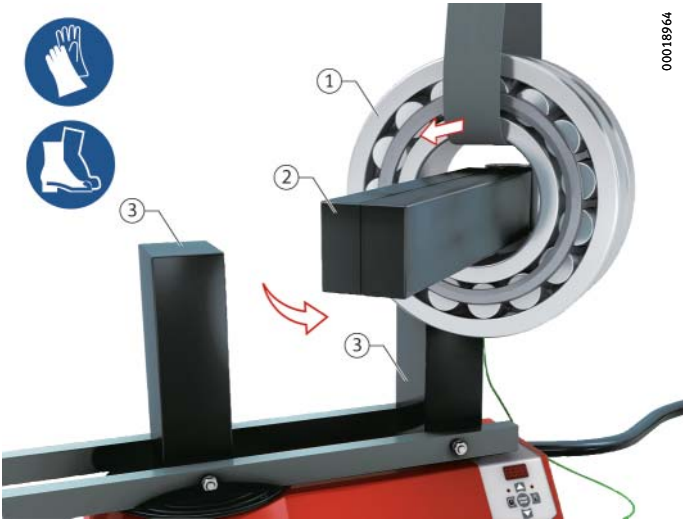
- 
- 
- ① подшипник качения
② поворотная планка
③ П-образный сердечник

Рисунок 25
Снятие подвешенного подшипника качения с поворотной планки

00018964

HEATER40, HEATER150, HEATER300

Снятие подвешенного подшипника качения с опорной планки

Снятие подшипника качения, *рис. 26:*

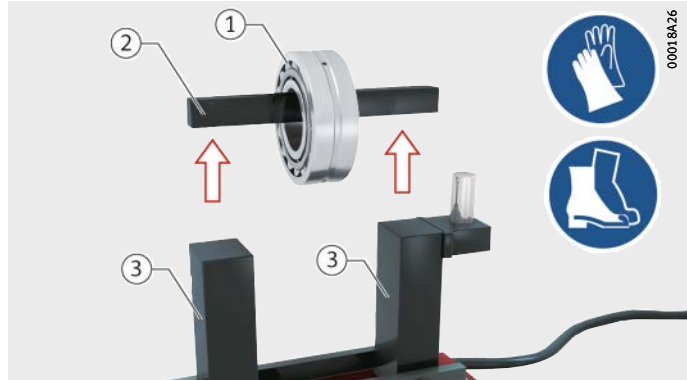
- ▶ Поднять подшипник качения вместе с опорной планкой с П-образного сердечника.
- ▶ Снять опорную планку с подшипника качения и уложить оба по отдельности.

Подшипник можно монтировать.

- ① подшипник качения
- ② опорная планка
- ③ П-образный сердечник

Рисунок 26

Снятие подвешенного подшипника качения с опорной планки



Снятие горизонтально уложенного подшипника качения

Снятие подшипника качения, *рис. 27:*

- ▶ Отвернуть поворотную планку от П-образного сердечника.
- ▶ Снять подшипник качения.

Подшипник можно монтировать.

- ① подшипник качения
- ② поворотная планка
- ③ П-образный сердечник

Рисунок 27

Снятие горизонтально уложенного подшипника качения



Неполадки

Неполадка отображается долгим зуммерным сигналом и мигающим номером ошибки на дисплее. После устранения неполадки нагреватель снова готов к применению.

Устранение неполадок

При появлении неполадки нагреватель выключается. Перед повторным включением нагревателя следует сначала выявить и устранить причину неполадки.

Неполадка устраняется так:

- ▶ Посмотреть номер ошибки на дисплее.
- ▶ Определить причину неполадки, см. *табл.*
- ▶ Устранить причину, если есть полномочия для этого.
- ▶ Нажать кнопку START/STOP (СТАРТ/СТОП), чтобы удалить сообщение об ошибке.

Нагреватель можно снова запустить в работу.

Сообщения об ошибках

Индикация	Ошибка	Возможные причины	Способ устранения
E01	Датчик температуры не распознается нагревателем	Датчик температуры не подсоединен	Подсоединить датчик температуры
		Датчик температуры неправильно подсоединен	Правильно подсоединить датчик температуры. Красная точка (штекер) должна быть обращена вверх
		У датчика температуры имеется обрыв кабеля	Использовать новый датчик температуры
E02	Заданная температура не достигнута в течение заданного времени	Датчик температуры неправильно расположен	Установить датчик температуры, обеспечив полный контакт его поверхности с плоской поверхностью внутреннего кольца
		Слишком тяжелый подшипник качения	Обратиться в службу поддержки клиентов Использовать более мощный нагреватель
E04	Температура катушки или корпуса слишком высока	Сработал контроль температуры, нагреватель отключился	Подождать 30 мин, пока нагреватель не остынет Использовать более мощный нагреватель
E06	Нет перехода через нуль	Штекерные соединения с платой неисправны, или плата имеет неисправность	Заменить электронный блок силами специалиста-электрика

Если ошибку невозможно устранить, обратиться в службу поддержки клиентов Schaeffler Technologies AG & Co. KG.

HEATER40, HEATER150, HEATER300

Техническое обслуживание

Перед каждым использованием выполнять визуальную проверку и функциональное испытание. При необходимости следует провести техническое обслуживание прибора.

План технического обслуживания

Точки обслуживания указаны в плане технического обслуживания, см. *табл.*

Перед каждым использованием

Узел	Мероприятия
Нагреватель	Визуальная проверка: <ul style="list-style-type: none">■ проверить корпус на отсутствие повреждений■ проверить штекеры и кабели на отсутствие повреждений изоляции■ проверить наличие и неповрежденное состояние поворотной планки/опорной планки
	■ Проверить исправность дисплея

При необходимости

Узел	Мероприятия
Нагреватель	■ Очистить мягкой, сухой ветошью
Контактные поверхности П-образного сердечника	■ Очистить контактные поверхности для оптимального контакта и во избежание коррозии регулярно смазывать бескислотной консистентной смазкой, см. наклейку «Смазать контактные поверхности»

Вывод из эксплуатации

Если нагреватель больше регулярно не используется, его следует вывести из эксплуатации.

Температура

При выводе из эксплуатации следует соблюдать температуру нагревателя.

ВНИМАНИЕ

Повреждение или поломка крышки из-за контакта с горячим нагревателем.

Накрывайте нагреватель крышкой, только когда температура нагревателя ниже +50 °С. <

Вывод из эксплуатации:

- ▶ Выключить нагреватель с помощью главного выключателя.
- ▶ Отсоедините нагреватель от источника электропитания.
- ▶ Накрыть нагреватель крышкой.

Утилизация

Прибор можно отправить обратно в Schaeffler на утилизацию. Нагреватель может быть разобран на части, чтобы утилизировать узлы по отдельности.

К разборке нагревателя допускаются только специалисты-электрики.

ПРЕДУПРЕЖДЕНИЕ

Удар электротоком из-за внезапной разрядки конденсаторов.

Прежде чем демонтировать нагреватель, подождать не менее 24 ч после отсоединения от источника питания. <

ПРЕДУПРЕЖДЕНИЕ

Порезы рук при работе с имеющими острые кромки элементами, которые находятся внутри нагревателя.

При демонтаже пользоваться стойкими к надрезам защитными перчатками. <

Предписания

При утилизации должны соблюдаться местные предписания.

HEATER40, HEATER150, HEATER300

Технические характеристики и принадлежности

Технические характеристики HEATER40 и HEATER40-115V-UL

Технические характеристики, стандартные принадлежности и специальные принадлежности, см. *табл.*

Обозначение	HEATER40	HEATER40-115V-UL
Размеры	340×204×295 мм	
Масса	26 кг	
Электропитание	перем. ток 230 В	перем. ток 115 В
Частота	50 Гц	60 Гц
Потребляемая мощность	3,6 кВА	1,7 кВА
Номинальный ток	16 А	15 А
Остаточная намагниченность, максимальная	2 А/см	
Класс защиты IP	54	
Кабель сетевого подключения	3-полюсный, длина 1,5 м, жестко соединен с нагревателем	
Штекер сетевого подключения	Штекер с защитным контактом согласно CEE-7	Трехполюсный штекер NEMA, тип В

Стандартные принадлежности HEATER40 и HEATER40-115V-UL

Элемент	Условное обозначение	Размеры мм	d ¹⁾ мм	Масса кг
Опорная планка	HEATER40.LEDGE-20	14×14×280	20	0,4
Поворотная планка	HEATER40.LEDGE-45	30×30×280	45	2
	HEATER40.LEDGE-70	50×50×280	70	5,3
Датчик температуры	HEATER.SENSOR-1000MM	–	–	0,05
Пульт дистанционного управления	HEATER.REMOTE-CONTROL	–	–	0,15
Консистентная смазка	ARCANOL-MULTI3-250G	–	–	0,25
Перчатки	GLOVE-PRO-TEMP	–	–	0,15
Крышка	HEATER40.COVER	–	–	–

¹⁾ Относится к подшипникам качения с минимальным внутренним диаметром, как указано.

Специальные принадлежности HEATER40 и HEATER40-115V-UL

Элемент	Условное обозначение	Размеры мм	d ¹⁾ мм	Масса кг
Опорная планка	HEATER40.LEDGE-15	10×10×280	15	0,25
Поворотная планка	HEATER40.LEDGE-35	25×25×280	35	1,4
	HEATER40.LEDGE-60	40×40×280	60	3,4

¹⁾ Относится к подшипникам качения с минимальным внутренним диаметром, как указано.

**Технические характеристики
HEATER150 и
HEATER150-460V-UL**

Обозначение	HEATER150	HEATER150-460V-UL
Размеры	500×290×480 мм	
Масса	70 кг	
Электропитание	перем. ток 400 В	перем. ток 460 В
Частота	50 Гц	60 Гц
Потребляемая мощность	8 кВА	9,2 кВА
Номинальный ток	20 А	20 А
Остаточная намагниченность, максимальная	2 А/см	
Класс защиты IP	54	
Кабель сетевого подключения	3-полюсный, длина 1,5 м, жестко соединен с нагревателем	
Штекер сетевого подключения	Штекер трехфазного тока согласно CEE-3P+N+E-32A	Трехполюсный штекер NEMA, тип В

**Стандартные принадлежности
HEATER150 и
HEATER150-460V-UL**

Элемент	Условное обозначение	Размеры мм	d ¹⁾ мм	Масса кг
Поворотная планка	HEATER150.LEDGE-45	30×30×350	45	3,2
	HEATER150.LEDGE-70	50×50×350	70	7,5
	HEATER150.LEDGE-100	70×70×350	100	13
Датчик температуры	HEATER.SENSOR-1000MM	–	–	0,05
Пульт дистанционного управления	HEATER.REMOTE-CONTROL	–	–	0,15
Консистентная смазка	ARCANOL-MULTI3-250G	–	–	0,25
Перчатки	GLOVE-PRO-TEMP	–	–	0,15
Крышка	HEATER150.COVER	–	–	–

1) Относится к подшипникам качения с минимальным внутренним диаметром, как указано.

**Специальные принадлежности
HEATER150 и
HEATER150-460V-UL**

Элемент	Условное обозначение	Размеры мм	d ¹⁾ мм	Масса кг
Опорная планка	HEATER150.LEDGE-20	14×14×350	20	1,1
Поворотная планка	HEATER150.LEDGE-30	20×20×350	30	1,2
	HEATER150.LEDGE-60	40×40×350	60	4,2
	HEATER150.LEDGE-85	60×60×350	85	9,5

1) Относится к подшипникам качения с минимальным внутренним диаметром, как указано.

HEATER40, HEATER150, HEATER300

Технические характеристики HEATER300 и HEATER300-460V-UL

Обозначение	HEATER300	HEATER300-460V-UL
Размеры	1045×310×570 мм	
Масса	154 кг	
Электропитание	перем. ток 400 В	перем. ток 460 В
Частота	50 Гц	60 Гц
Потребляемая мощность	12 кВА	14,7 кВА
Номинальный ток	32 А	32 А
Остаточная намагниченность, максимальная	2 А/см	
Класс защиты IP	54	
Кабель сетевого подключения	3-полюсный, длина 1,5 м, жестко соединен с нагревателем	
Штекер сетевого подключения	Штекер трехфазного тока согласно CEE-3P+N+E-32A	Трехполюсный штекер NEMA, тип B

Стандартные принадлежности HEATER300 и HEATER300-460V-UL

Элемент	Условное обозначение	Размеры мм	d ¹⁾ мм	Масса кг
Поворотная планка	HEATER300.LEDGE-60	40×40×490	60	7
	HEATER300.LEDGE-85	60×60×490	85	14
	HEATER300.LEDGE-115	80×80×490	115	32
Датчик температуры	HEATER.SENSOR-1000MM	–	–	0,05
Пульт дистанционного управления	HEATER.REMOTE-CONTROL	–	–	0,15
Консистентная смазка	ARCANOL-MULTI3-250G	–	–	0,25
Перчатки	GLOVE-PRO-TEMP	–	–	0,15
Крышка	HEATER300.COVER	–	–	–

1) Относится к подшипникам качения с минимальным внутренним диаметром, как указано.

Специальные принадлежности HEATER300 и HEATER300-460V-UL

Элемент	Условное обозначение	Размеры мм	d ¹⁾ мм	Масса кг
Поворотная планка	HEATER300.LEDGE-30	20×20×490	30	2,7
	HEATER300.LEDGE-45	30×30×490	45	4,5
	HEATER300.LEDGE-70	50×50×490	70	10
	HEATER300.LEDGE-100	70×70×490	100	19
Транспортная тележка	HEATER300.TROLLEY	–	–	60

1) Относится к подшипникам качения с минимальным внутренним диаметром, как указано.

Оригинальные принадлежности

Должны использоваться только оригинальные принадлежности FAG.

Приложение

В настоящем Приложении содержится Декларация о соответствии на нагревательные приборы HEATER40, HEATER150 и HEATER300 и информация по сертификатам UL для нагревательных приборов heater 40 us (конструкция идентична HEATER40-115V-UL, HEATER150-460V-UL и HEATER300-460V-UL.

Декларация о соответствии стандартам ЕС

Декларация о соответствии на нагреватели HEATER40, HEATER150 и HEATER300, *рис. 28.*

  	
ru	
<h3>Заявление о соответствии стандартам ЕС</h3>	
а именно – Директивы по низковольтному оборудованию 2006/95/EG и Директивы ЕС по электромагнитной совместимости 2004/108/EG	
<p>Настоящим мы заявляем, что обозначенное ниже изделие по своей конструкции, а также в предлагаемом нами исполнении, соответствует установленным в данной сфере основополагающим требованиям техники безопасности и санитарным требованиям Директивы ЕС. Если изделие изменяется без согласования с нами, данное Заявление становится недействительным.</p>	
Наименование изделия:	Индукционный нагреватель
Название изделия:	HEATER
Тип:	40; 150; 300
Применяемые гармонизированные нормативы и стандарты:	
IEC 335-1 (EN60335)	Классификация 1 (промышленные среды).
IEC 664-1	Категория 1 (промышленные среды).
EN 55011: 2009	Промышленное, научное и медицинское оборудование. Характеристики радиочастотных возмущений. Предельные величины и методы измерения
EN 61000-3-2: 2006	Электромагнитная совместимость (ЭМС). Часть 3-2.
EN 61000-3-3: 2008	Электромагнитная совместимость (ЭМС). Часть 3-3.
	Электромагнитная совместимость (ЭМС). Часть 6-2.
	Общие стандарты. Невосприимчивость к промышленным средам.
Подпись:	
	
А. В. Кемпекс, дипл. инженер Вице-президент отдела послепродажного обслуживания (Services Industrial Aftermarket) Schaeffler Group Industrial	Пауль Кёнигер Менеджер по продукту
Дата: Швайнфурт, 21.09.2011	
<small>Настоящим заявлением подтверждается соответствие указанным директивам, однако не дается никаких гарантий по характеристикам изделия. Необходимо соблюдать указания по технике безопасности, содержащиеся в руководстве по эксплуатации.</small>	

Рисунок 28
Декларация о соответствии

HEATER40, HEATER150, HEATER300

Сертификаты UL

Для каждого прибора имеется сертификат UL, см. *табл.*

Таблица соответствия

Прибор	Сертификат	Стандарт
heater 40 us	US 72110394 01	UL 499:2005 R11.09
FAG HEATER 150-460V-UL	US 72101830 03	UL 499:2005 R11.09
FAG HEATER 300-460V-UL	CU 72131329 01	UL 499:2005 R11.09 CAN/CSA C22.2.14-10

Schaeffler Technologies AG & Co. KG

Postfach 1260

97419 Schweinfurt

Германия

Georg-Schäfer-Straße 30

97421 Schweinfurt

Германия

Телефон +49 2407 9149-99

Телефакс +49 2407 9149-59

E-Mail support.is@schaeffler.com

Internet www.schaeffler.com/services

Все данные были тщательно подготовлены и проверены. Все же, в случае ошибок, опечаток и неполноты данных наша ответственность исключается. Мы оставляем за собой право вносить технические изменения.

© Schaeffler Technologies AG & Co. KG

Издание: 2015, октябрь

Полная или частичная перепечатка допускается только с нашего согласия.

BA 31 RUS-D