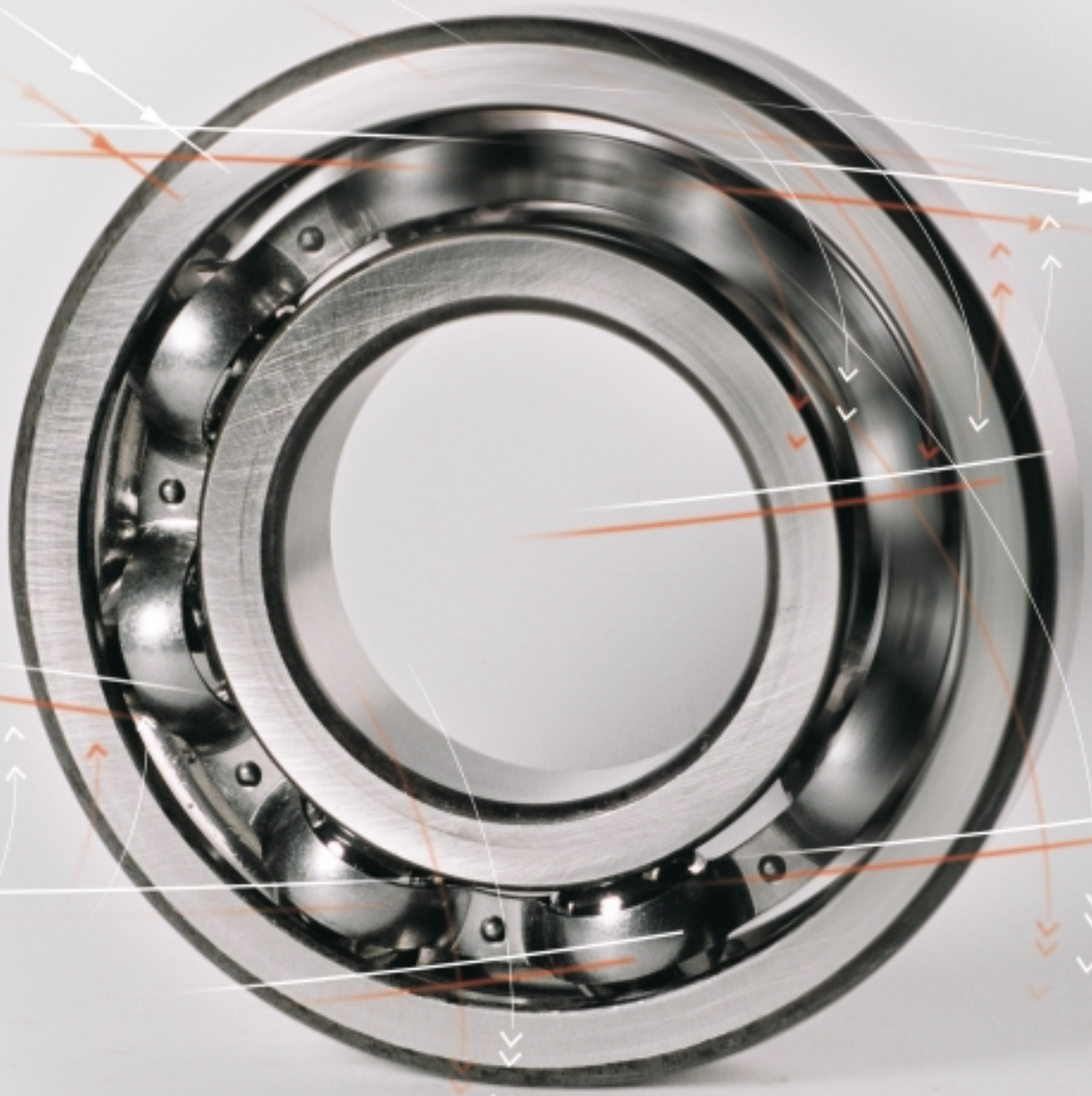


**CRAFT**<sup>™</sup>  
*bearings*



*THE POWER OF EXPERIENCE*





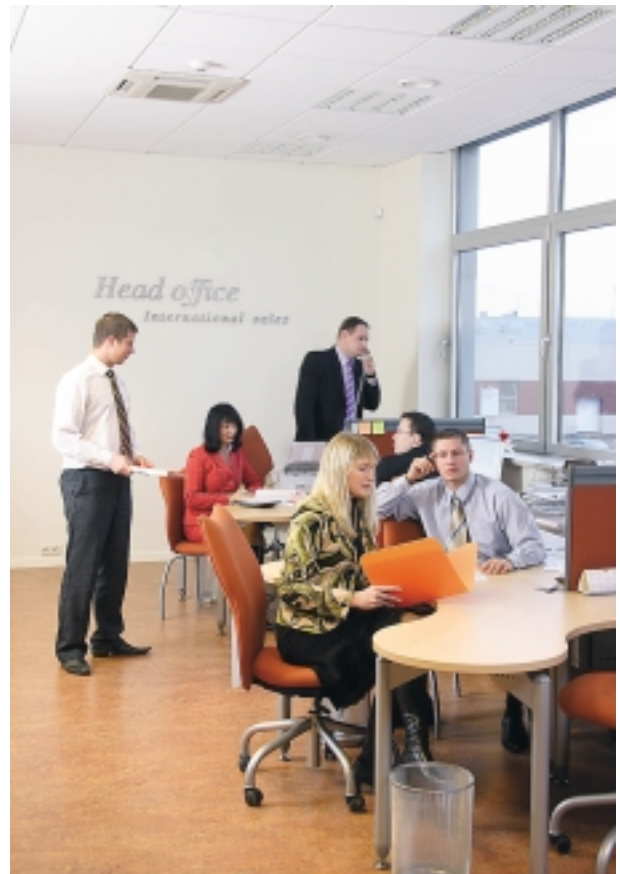
Company **CRAFT bearings** is the producer and distributor of bearings, circuits and seals. Owing to our long-term experience and traditions of continuous improvement of quality and production, our company became the leader in the market serving wholesaling companies and even conveyor manufacturing enterprises.

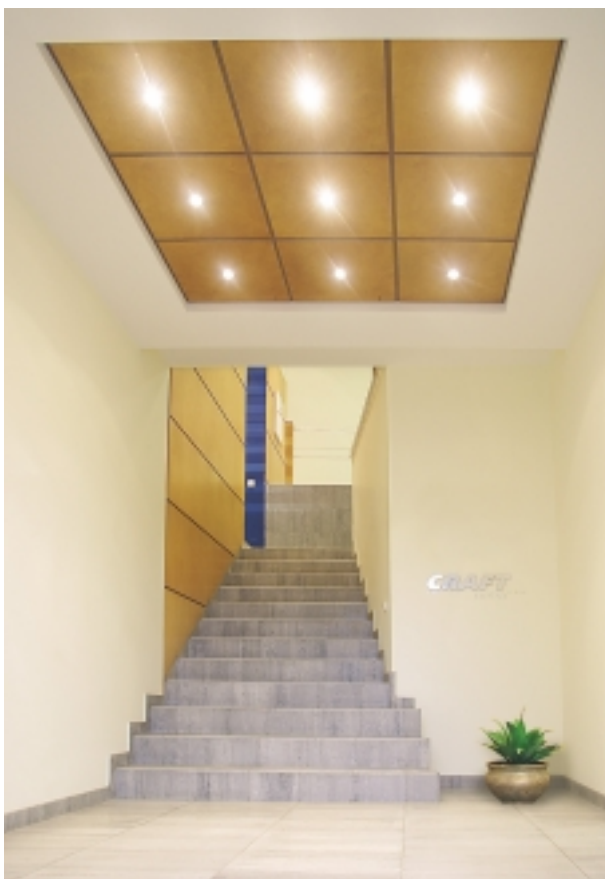
Constant perfection, the innovative technologies, new scientific development gives us the right to call ourselves the leaders and our trade mark **CRAFT bearings** treat as a honorary title of the guarantee of high quality.

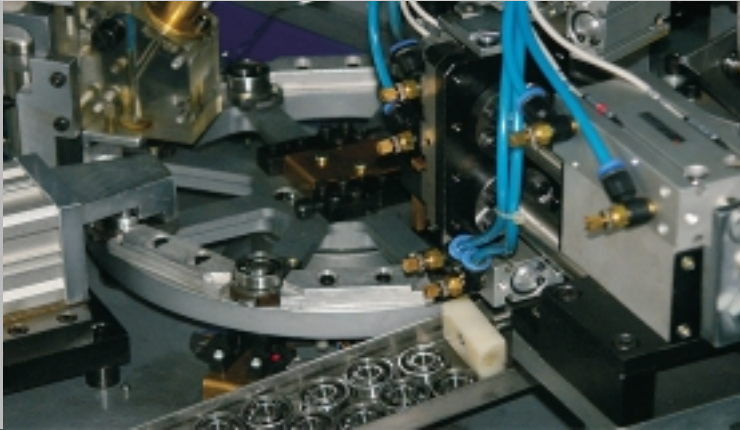
Компания „**CRAFT bearings**“ является производителем и дистрибьютором подшипников качения, автозапчастей, автомобильных подшипников, приводных цепей и ряда других технических аксессуаров.

Благодаря многолетнему опыту и традиции неустанного повышения качества продукции, наша компания по праву занимает лидирующую позицию на рынке поставок как торговым фирмам, так и непосредственно конвейерным предприятиям.

Постоянное совершенствование, новаторские технологии, новые научные разработки это все дает нам право называть себя лидерами, а торговой марке „**CRAFT bearings**“ носить почетное звание гаранта высокого качества.

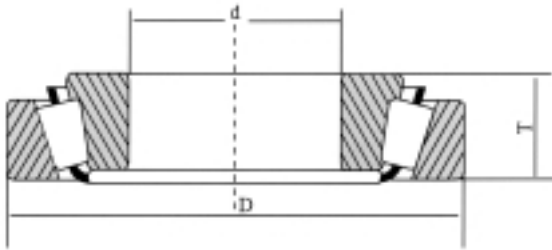




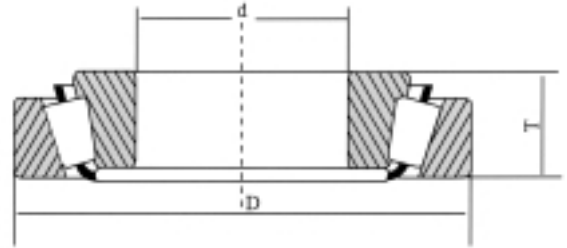


TAPERED ROLLER BEARINGS	1	ПОДШИПНИКИ РАДИАЛЬНО-УПОРНЫЕ РОЛИКОВЫЕ С КОНИЧЕСКИМИ РОЛИКАМИ ОДНОРЯДНЫЕ
DEEP GROOVE BALL BEARINGS SINGLE ROW	7	РАДИАЛЬНЫЕ ОДНОРЯДНЫЕ ПОДШИПНИКИ
SMALL AND MINIATURE BALL BEARINGS	15	МИНИАТЮРНЫЕ ШАРИКОВЫЕ ПОДШИПНИКИ
ANGULAR CONTACT BALL BEARINGS	16	РАДИАЛЬНО-УПОРНЫЕ ШАРИКОПОДШИПНИКИ
DOUBLE ROW ANGULAR CONTACT BALL BEARINGS	18	ШАРИКОВЫЕ ДВУХРЯДНЫЕ РАДИАЛЬНО-УПОРНЫЕ ПОДШИПНИКИ
SELF-ALIGNING BALL BEARINGS DOUBLE ROW WITH ADAPTER SLEEVES	19	ПОДШИПНИКИ РАДИАЛЬНЫЕ ШАРИКОВЫЕ СФЕРИЧЕСКИЕ ДВУХРЯДНЫЕ С ЗАКРЕПИТЕЛЬНЫМИ ВТУЛКАМИ
SELF-ALIGNING BALL BEARINGS DOUBLE ROW	20	ПОДШИПНИКИ РАДИАЛЬНЫЕ ШАРИКОВЫЕ ДВУХРЯДНЫЕ
SPHERICAL ROLLER BEARINGS	24	РОЛИКОВЫЕ СФЕРИЧЕСКИЕ ПОДШИПНИКИ
THRUST BALL BEARINGS SINGLE DIRECTION	28	УПОРНЫЕ ПОДШИПНИКИ
SPHERICAL PLAIN BEARINGS	31	СФЕРИЧЕСКИЕ ШАРНИРНЫЕ ПОДШИПНИКИ
AUTOMATIVE CLUTCH BEARINGS	33	ВЫЖИМНЫЕ ПОДШИПНИКИ СЦЕПЛЕНИЯ
AGRICULTURE BEARINGS	33	ПОДШИПНИКИ ДЛЯ СЕЛЬСКОХОЗЯЙСТВЕННОЙ ТЕХНИКИ
AUTOMATIVE JOINT CROSS	33	АВТОМОБИЛЬНЫЕ КРЕСТОВИНЫ
VARIOUS BEARINGS	34	РАЗНЫЕ ПОДШИПНИКИ
AUTOMATIVE BEARINGS	35	АВТОМОБИЛЬНЫЕ ПОДШИПНИКИ
CYLINDRICAL ROLLER BEARINGS	36	ЦИЛИНДРИЧЕСКИЕ РОЛИКОВЫЕ ПОДШИПНИКИ
RADIAL BALL BEARINGS SINGLE ROW LOCKED	38	ПОДШИПНИКИ РАДИАЛЬНЫЕ ШАРИКОВЫЕ СФЕРИЧЕСКИЕ
FLANGED UNITS	40	КОРПУСНЫЕ ПОДШИПНИКИ
PILLOW BLOCK UNITS	41	КОРПУСНЫЕ ПОДШИПНИКИ
FLANGED UNITS	42	КОРПУСНЫЕ ПОДШИПНИКИ
PILLOW BLOCK UNITS	43	КОРПУСНЫЕ ПОДШИПНИКИ
BALL BEARINGS UNITS ANALOGUES	47	АНАЛОГИ КОРПУСНЫХ ПОДШИПНИКОВ
RADIAL BALL BEARINGS SINGLE ROW LOCKED	48	ПОДШИПНИКИ РАДИАЛЬНЫЕ ШАРИКОВЫЕ СФЕРИЧЕСКИЕ
NEEDLE BEARINGS	50	ИГОЛЧАТЫЕ ПОДШИПНИКИ
ROD ENDS	54	НАКОНЕЧНИКИ ТЯГИ
ADAPTER SLEEVE	55	ВТУЛКИ

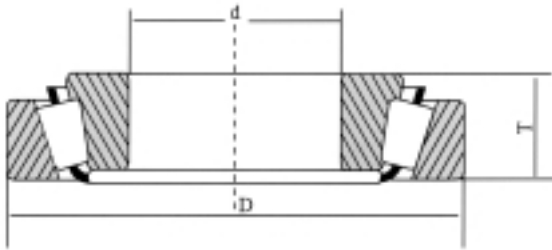
# TAPERED ROLLER BEARINGS



ISO	GOST	Dimensions (mm)			Weight (kg)
		d	D	T	
30202	7202	15	35	11,75	0,056
30203	7203	17	40	13,25	0,083
30204	7204	20	47	15,25	0,133
30205	7205	25	52	16,25	0,157
30206	7206	30	62	17,25	0,240
30207	7207	35	72	18,25	0,341
30208	7208	40	80	19,75	0,420
30209	7209	45	85	20,75	0,499
30210	7210	50	90	21,75	0,566
30211	7211	55	100	22,75	0,731
30212	7212	60	110	23,75	0,860
30213	7213	65	120	24,75	1,170
30214	7214	70	125	26,25	1,220
30215	7215	75	130	27,25	1,340
30216	7216	80	140	28,25	1,600
30217	7217	85	150	30,50	2,100
30218	7218	90	160	32,50	2,630
30219	7219	95	170	34,50	3,170
30220	7220	100	180	37,00	3,780
30221	7221	105	190	39,00	4,510
30222	7222	110	200	41,00	5,320
30224	7224	120	215	43,50	6,010
30226	7226	130	230	43,75	7,540
30228	7228	140	250	45,75	8,650
30230	7230	150	270	49,00	10,80

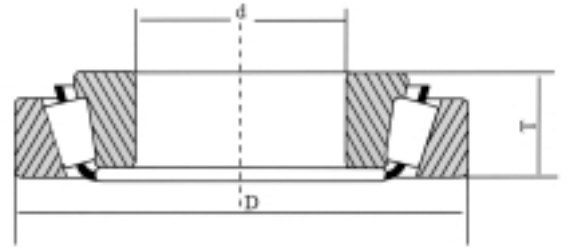
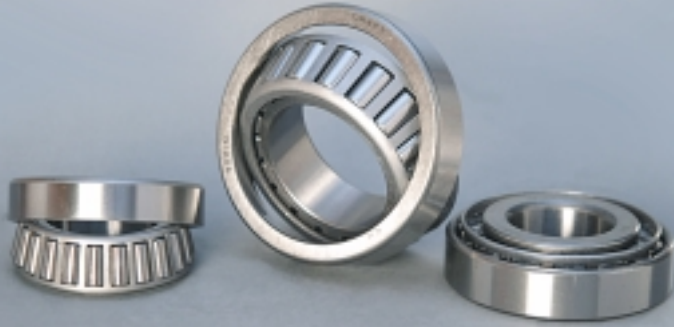


ISO	GOST	Dimensions (mm)			Weight (kg)
		d	D	T	
30302	7302	15	42	14,25	0,110
30303	7303	17	47	15,25	0,130
30304	7304	20	52	16,25	0,170
30305	7305	25	62	18,25	0,260
30306	7306	30	72	20,75	0,380
30307	7307	35	80	22,75	0,507
30308	7308	40	90	25,25	0,700
30309	7309	45	100	27,25	0,940
30310	7310	50	110	29,25	1,200
30311	7311	55	120	31,50	1,670
30312	7312	60	130	33,50	1,900
30313	7313	65	140	36,00	2,330
30314	7314	70	150	38,00	3,040
30315	7315	75	160	40,00	3,540
30316	7316	80	170	42,50	4,400
30317	7317	85	180	44,50	4,750
30318	7318	90	190	46,50	6,030
30319	7319	95	200	49,50	6,520
30320	7320	100	215	51,50	7,900
30321		105	225	53,50	9,150
30322		110	240	54,50	11,00
30324		120	260	59,50	14,00
30326		130	280	63,75	16,70
30328		140	300	67,75	20,40
30330		150	320	72,00	24,70

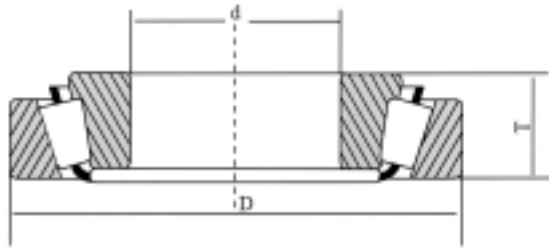


ISO	GOST	Dimensions (mm)			Weight (kg)
		d	D	T	
32203	7503	17	40	17,25	0,102
32204	7504	20	47	19,25	0,160
32205	7505	25	52	19,25	0,179
32206	7506	30	62	21,25	0,280
32207	7507	35	72	24,25	0,420
32208	7508	40	80	24,75	0,555
32209	7509	45	85	24,75	0,576
32210	7510	50	90	24,75	0,644
32211	7511	55	100	26,75	0,880
32212	7512	60	110	29,75	1,200
32213	7513	65	120	32,75	1,480
32214	7514	70	125	33,25	1,680
32215	7515	75	130	33,25	1,770
32216	7516	80	140	35,25	2,000
32217	7517	85	150	38,50	2,500
32218	7518	90	160	42,50	3,270
32219	7519	95	170	45,50	3,970
32220	7520	100	180	49,50	4,990
32221	7521	105	190	53,00	5,870
32222	7522	110	200	56,00	6,900
32224	7524	120	215	61,50	8,750
32226	7526	130	230	67,75	11,20
32228	7528	140	250	71,75	14,10
32230	7530	150	270	77,00	16,80

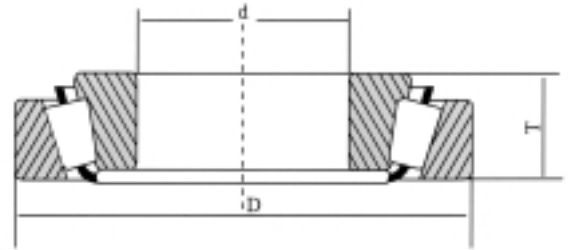
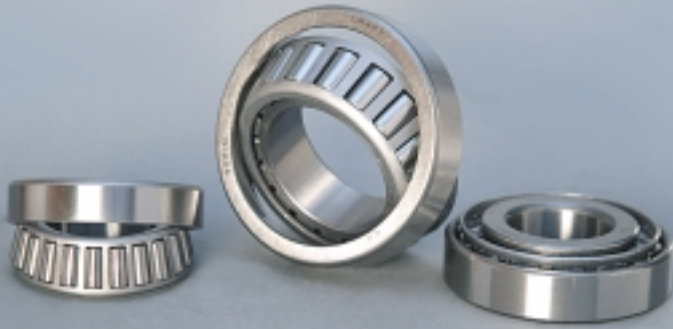




ISO	GOST	Dimensions (mm)			Weight (kg)
		d	D	T	
32303		17	47	20,25	0,180
32304	7604	20	52	22,25	0,250
32305	7605	25	62	25,25	0,380
32306	7606	30	72	28,75	0,580
32307	7607	35	80	32,75	0,730
32308	7608	40	90	35,25	1,020
32309	7609	45	100	38,25	1,470
32310	7610	50	110	42,25	1,800
32311	7611	55	120	45,50	2,290
32312	7612	60	130	48,50	2,750
32313	7613	65	140	51,00	3,340
32314	7614	70	150	54,00	4,090
32315	7615	75	160	58,00	4,970
32316	7616	80	170	61,50	5,900
32317	7617	85	180	63,50	6,850
32318	7618	90	190	67,50	8,230
32320	7620	100	215	77,50	12,00
32322	7622	110	240	84,50	19,00
32324	7624	120	260	90,50	24,00
32326		130	280	98,75	26,20
32328		140	300	107,75	33,10
32330		150	320	114,00	39,30

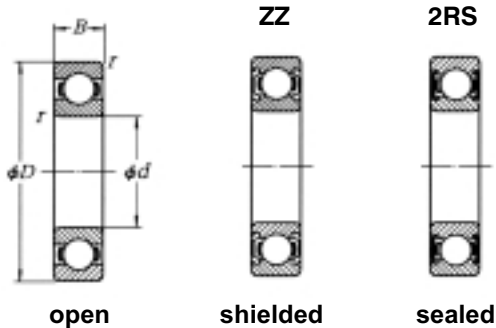


ISO	GOST	Dimensions (mm)			Weight (kg)
		d	D	T	
32004	2007104	20	42	15	0,095
32005	2007105	25	47	15	0,110
32006	2007106	30	55	17	0,170
32007	2007107	35	62	18	0,225
32008	2007108	40	68	19	0,279
32009	2007109	45	75	20	0,346
32010	2007110	50	80	20	0,370
32011	2007111	55	90	23	0,568
32012	2007112	60	95	23	0,586
32013	2007113	65	100	23	0,646
32014	2007114	70	110	25	0,857
32015	2007115	75	115	25	0,922
32016	2007116	80	125	29	1,280
32017	2007117	85	130	29	1,300
32018	2007118	90	140	32	1,780
32019	2007119	95	145	32	1,820
32020	2007120	100	150	32	1,930
32021	2007121	105	160	35	2,540
32022	2007122	110	170	38	3,020
32024	2007124	120	180	38	3,400
32026	2007126	130	200	45	4,950
32028	2007128	140	210	45	5,046
32030		150	225	48	6,560
32032X	2007132	160	240	51	7,919
32034X	2007134	170	260	57	10,50
32036X	2007136	180	280	64	13,50
32038X	2007138	190	290	64	14,40
32040X	2007140	200	310	70	18,50

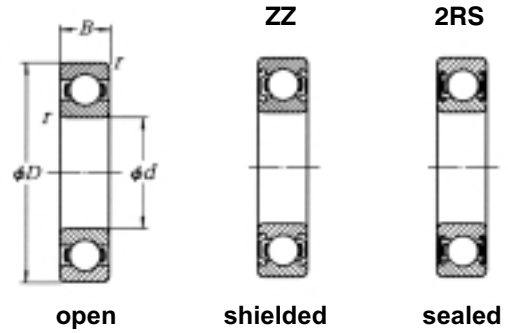


ISO	SKF	Dimensions (mm)			Weight (kg)
		d	D	T	
33011	VKHB 2156	55	90	27	0,700
33015	VKHB 2046	75	115	31	1,150
33017	VKHB 2321	85	130	36	1,740
33019	VKHB 2082	95	145	39	2,290
33020	VKHB 2124	100	150	39	2,390
33021	VKHB 2162	105	160	43	3,050
33022	VKHB 2163	110	170	47	3,890
33109	VKHB 2056	45	80	26	0,560
33111	VKHB 2059	55	95	30	0,860
33113	VKHB 2214	65	110	34	1,300
33115	VKHB 2222	75	125	37	1,800
33116	VKHB 2326	80	130	37	1,900
33117	VKHB 2158	85	140	41	2,500
33118	VKHB 2331	90	150	45	3,130
33205	VKHB 2057	25	52	22	0,215
33208	VKHB 2065	40	80	32	0,716
33209	VKHB 2067	45	85	32	0,820
33210	VKHB 2068	50	90	32	0,830
33211	VKHB 2061	55	100	35	1,200
33213	VKHB 2051	65	120	41	1,910
33214	VKHB 2066	70	125	41	2,170
33215	VKHB 2028	75	130	41	2,270
33217	VKHB 2225	85	150	49	3,700
32924	VKHB 2247	120	165	29	2,210
218248/W2A/210/2A	VKHB 2029	89,975	146,975	40	2,515
39580/w/2/39520/2	VKHB 2036	57,150	112,712	30,162	1,361
39590/39520	VKHB 2175	66,675	112,712	30,162	1,144
53178/53377		44,450	95,250	30,958	0,893
663/653	VKHB 2043	82,550	146,050	41,275	2,767
683/372	VKHB 2042	95,250	100,000	41,275	3,680
537/532	VKHB 2014	50,800	107,950	36,512	1,497
HM 215249/HM 215210	VKHB 2050	75,987	131,975	39	2,083

# DEEP GROOVE BALL BEARINGS SINGLE ROW

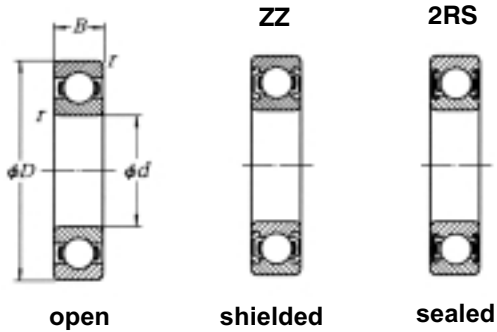


ISO			Dimensions (mm)			Weight (kg)
open	shielded	sealed	d	D	B	
6000	6000 ZZ	6000 2RS	10	26	8	0,019
6001	6001 ZZ	6001 2RS	12	28	8	0,021
6002	6002 ZZ	6002 2RS	15	32	9	0,029
6003	6003 ZZ	6003 2RS	17	35	10	0,037
6004	6004 ZZ	6004 2RS	20	42	12	0,065
6005	6005 ZZ	6005 2RS	25	47	12	0,077
6006	6006 ZZ	6006 2RS	30	55	13	0,117
6007	6007 ZZ	6007 2RS	35	62	14	0,151
6008	6008 ZZ	6008 2RS	40	68	15	0,188
6009	6009 ZZ	6009 2RS	45	75	16	0,241
6010	6010 ZZ	6010 2RS	50	80	16	0,261
6011	6011 ZZ	6011 2RS	55	90	18	0,384
6012	6012 ZZ	6012 2RS	60	95	18	0,410
6013	6013 ZZ	6013 2RS	65	100	18	0,436
6014	6014 ZZ	6014 2RS	70	110	20	0,607
6015	6015 ZZ	6015 2RS	75	115	20	0,645
6016	6016 ZZ	6016 2RS	80	125	22	0,850
6017	6017 ZZ	6017 2RS	85	130	22	0,890
6018	6018 ZZ	6018 2RS	90	140	24	1,150
6019	6019 ZZ	6019 2RS	95	145	24	1,200
6020	6020 ZZ	6020 2RS	100	150	24	1,250
6021	6021 ZZ	6021 2RS	105	160	26	1,600
6022	6022 ZZ	6022 2RS	110	170	28	1,950
6024	6024 ZZ	6024 2RS	120	180	28	2,050
6026	6026 ZZ	6026 2RS	130	200	33	3,150
6028			140	210	33	3,350
6030 M			150	225	35	4,800
6032 M			160	240	38	6,400
6034 M			170	260	42	8,600
6036 M			180	280	46	11,00
6038 M			190	290	46	11,43
6040 M			200	310	51	14,60
6044 M			220	340	56	19,80
6048 M			240	360	56	22,40
6052 M			260	400	65	31,50
6056 M			280	420	65	32,90

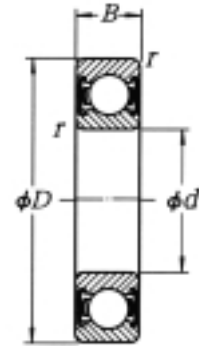
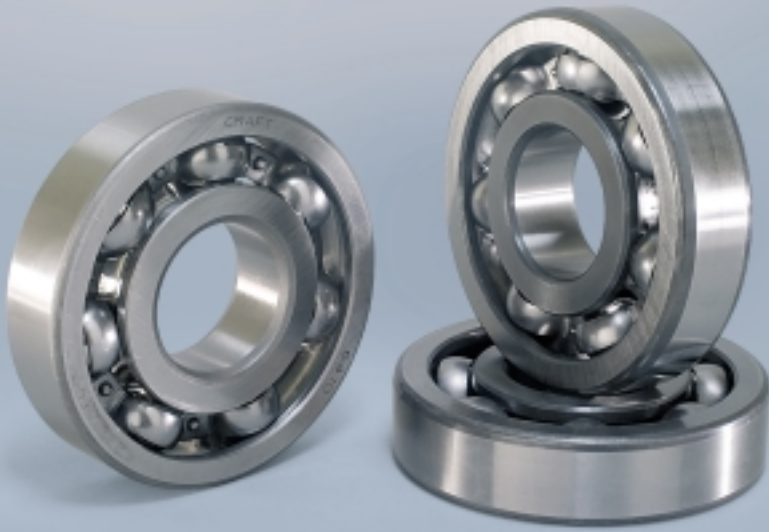


ISO			Dimensions (mm)			Weight (kg)
open	shielded	sealed	d	D	B	
6200	6200 ZZ	62002RS	10	30	9	0,032
6201	6201 ZZ	62012RS	12	32	10	0,037
6202	6202 ZZ	62022RS	15	35	11	0,045
6203	6203 ZZ	62032RS	17	40	12	0,066
6204	6204 ZZ	62042RS	20	47	14	0,106
6205	6205 ZZ	62052RS	25	52	15	0,125
6206	6206 ZZ	62062RS	30	62	16	0,192
6207	6207 ZZ	62072RS	35	72	17	0,288
6208	6208 ZZ	62082RS	40	80	18	0,366
6209	6209 ZZ	62092RS	45	85	19	0,405
6210	6210 ZZ	62102RS	50	90	20	0,453
6211	6211 ZZ	62112RS	55	100	21	0,607
6212	6212 ZZ	62122RS	60	110	22	0,783
6213	6213 ZZ	62132RS	65	120	23	0,982
6214	6214 ZZ	62142RS	70	125	24	1,080
6215	6215 ZZ	62152RS	75	130	25	1,210
6216	6216 ZZ	62162RS	80	140	26	1,400
6217	6217 ZZ	62172RS	85	150	28	1,800
6218	6218 ZZ	62182RS	90	160	30	2,150
6219	6219 ZZ	62192RS	95	170	32	2,600
6220	6220 ZZ	62202RS	100	180	34	3,220
6221	6221 ZZ	62212RS	105	190	36	3,700
6222	6222 ZZ	62222RS	110	200	38	4,350
6224			120	215	40	5,150
6226			130	230	40	5,800
6228			140	250	42	7,450
6230			150	270	45	9,400
6232 M			160	290	48	15,00
6234 M			170	310	52	16,50
6236 M			180	320	52	18,00
6238 M			190	340	55	23,30
6244 M			220	400	65	32,40

# DEEP GROOVE BALL BEARINGS SINGLE ROW



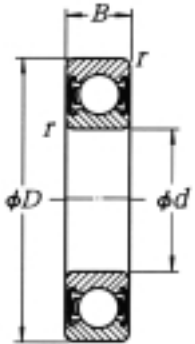
ISO			Dimensions (mm)			Weight (kg)
open	shielded	sealed	d	D	B	
6300	6300 ZZ	6300 2RS	10	35	11	0,054
6301	6301 ZZ	6301 2RS	12	37	12	0,061
6302	6302 ZZ	6302 2RS	15	42	13	0,082
6303	6303 ZZ	6303 2RS	17	47	14	0,111
6304	6304 ZZ	6304 2RS	20	52	15	0,148
6305	6305 ZZ	6305 2RS	25	62	17	0,232
6306	6306 ZZ	6306 2RS	30	72	19	0,348
6307	6307 ZZ	6307 2RS	35	80	21	0,458
6308	6308 ZZ	6308 2RS	40	90	23	0,632
6309	6309 ZZ	6309 2RS	45	100	25	0,848
6310	6310 ZZ	6310 2RS	50	110	27	1,100
6311	6311 ZZ	6311 2RS	55	120	29	1,350
6312	6312 ZZ	6312 2RS	60	130	31	1,700
6313	6313 ZZ	6313 2RS	65	140	33	2,130
6314	6314 ZZ	6314 2RS	70	150	35	2,630
6315	6315 ZZ	6315 2RS	75	160	37	3,120
6316	6316 ZZ	6316 2RS	80	170	39	3,730
6317	6317 ZZ	6317 2RS	85	180	41	4,250
6318	6318 ZZ	6318 2RS	90	190	43	4,900
6319	6319 ZZ	6319 2RS	95	200	45	6,140
6320	6320 ZZ	6320 2RS	100	215	47	6,950
6321	6321 ZZ	6321 2RS	105	225	49	8,050
6322	6322 ZZ	6322 2RS	110	240	50	9,550
6324			120	260	55	12,60
6326			130	280	58	15,30
6328			140	300	62	18,60
6330			150	320	65	23,00



sealed  
2RS

ISO	Dimensions (mm)			Weight (kg)
	d	D	B	
6403	17	62	17	0,27
6404	20	72	19	0,40
6405	25	80	21	0,53
6406	30	90	23	0,74
6407	35	100	25	0,95
6408	40	110	27	1,25
6409	45	120	29	1,55
6410	50	130	31	1,90
6411	55	140	33	2,30
6412	60	150	35	2,75
6413	65	160	37	3,30
6414	70	180	42	4,85
6415	75	190	45	6,80
6416	80	200	48	7,00
6417 M	85	210	52	7,93

# DEEP GROOVE BALL BEARINGS SINGLE ROW

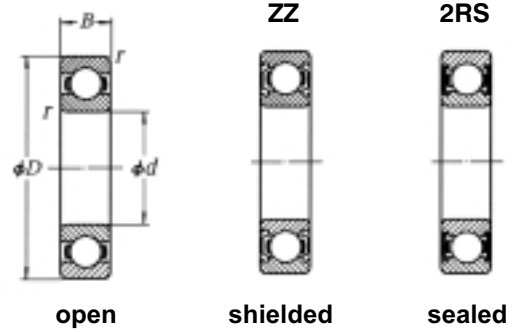
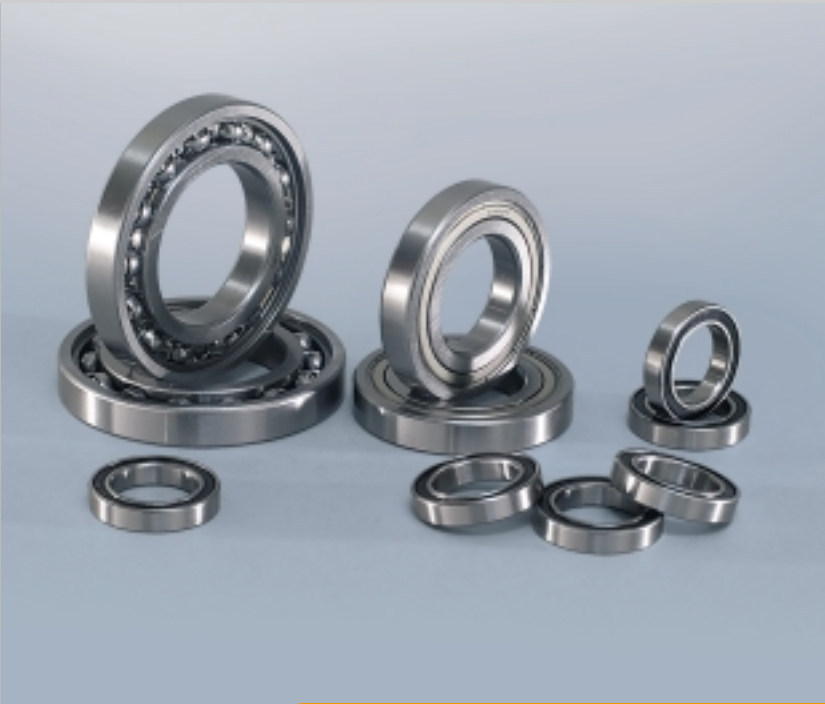


sealed  
2RS

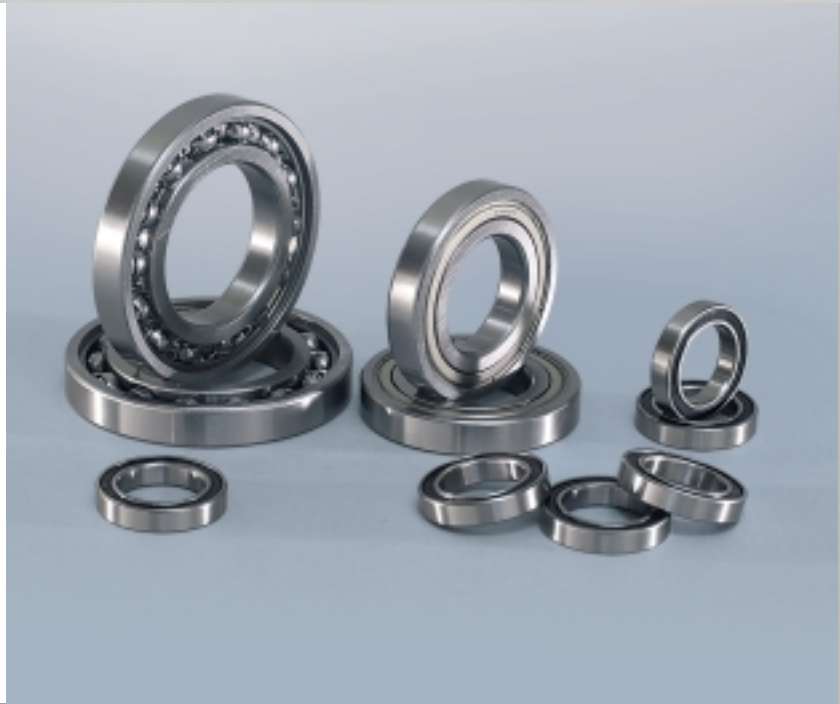
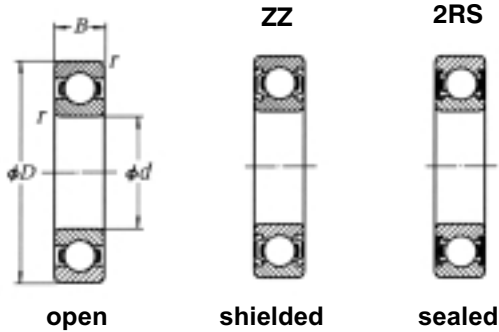


ISO	GOST	Dimensions (mm)			Weight (kg)
		d	D	B	
62200 2RS	180500	10	30	14	0,045
62201 2RS	180501	12	32	14	0,050
62202 2RS	180502	15	35	14	0,057
62203 2RS	180503	17	40	16	0,083
62204 2RS	180504	20	47	18	0,133
62205 2RS	180505	25	52	18	0,150
62206 2RS	180506	30	62	20	0,247
62207 2RS	180507	35	72	23	0,313
62208 2RS	180508	40	80	23	0,467
62209 2RS	180509	45	85	23	0,625
62210 2RS	180510	50	90	23	0,726
62212 2RS	180512	60	110	28	0,970
62302 2RS	180602	15	42	17	0,108
62303 2RS	180603	17	47	19	0,150
62304 2RS	180604	20	52	21	0,201
62305 2RS	180605	25	62	24	0,316
62306 2RS	180606	30	72	27	0,500
62307 2RS	180607	35	80	31	0,650
62308 2RS	180608	40	90	33	0,890
62309 2RS	180609	45	100	36	1,190
62310 2RS	180610	50	110	40	1,500
62312 2RS	180612	60	130	46	1,950

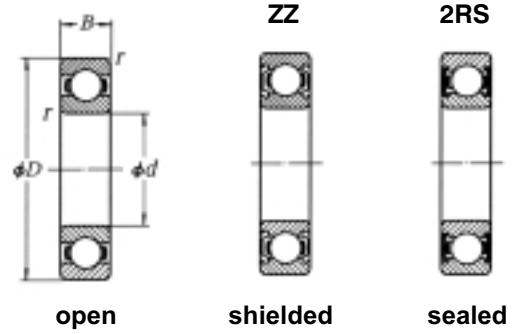




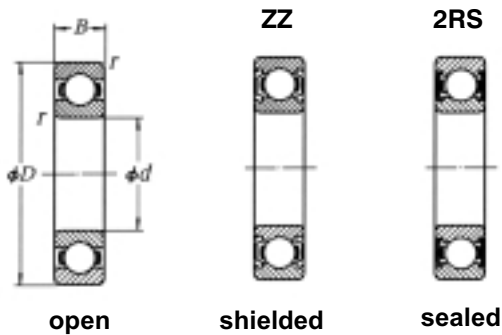
ISO			GOST	Dimensions (mm)			Weight (kg)
open	shielded	sealed		d	D	B	
61800	61800 ZZ	61800 2RS	1000800	10	19	5	0,0055
61801	61801 ZZ	61801 2RS	1000801	12	21	5	0,0063
61802	61802 ZZ	61802 2RS	1000802	15	24	5	0,0074
61803	61803 ZZ	61803 2RS	1000803	17	26	5	0,0082
61804	61804 ZZ	61804 2RS	1000804	20	32	7	0,0180
61805	61805 ZZ	61805 2RS	1000805	25	37	7	0,0220
61806	61806 ZZ	61806 2RS	1000806	30	42	7	0,0270
61807	61807 ZZ	61807 2RS	1000807	35	47	7	0,0300
61808	61808 ZZ	61808 2RS	1000808	40	52	7	0,0340
61809	61809 ZZ	61809 2RS	1000809	45	58	7	0,0400
61810	61810 ZZ	61810 2RS	1000810	50	65	7	0,0520
61811	61811 ZZ	61811 2RS	1000811	55	72	9	0,0830
61812	61812 ZZ	61812 2RS	1000812	60	78	10	0,1100
61813	61813 ZZ	61813 2RS	1000813	65	85	10	0,1300
61814			1000814	70	90	10	0,1400
61815			1000815	75	95	10	0,1500
61816			1000816	80	100	10	0,1500
61817			1000817	85	110	13	0,2700
61818			1000818	90	115	13	0,2800
61819			1000819	95	120	13	0,3000
61820			1000820	100	125	13	0,3100
61821			1000821	105	130	13	0,3200
61822			1000822	110	140	16	0,6000
61824			1000824	120	150	16	0,6500
61826			1000826	130	165	18	0,9300
61828			1000828	140	175	18	0,9900



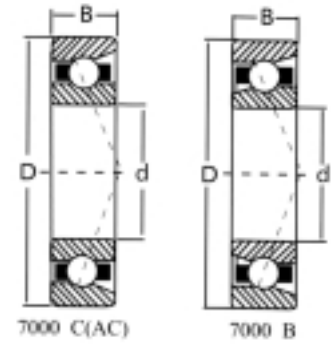
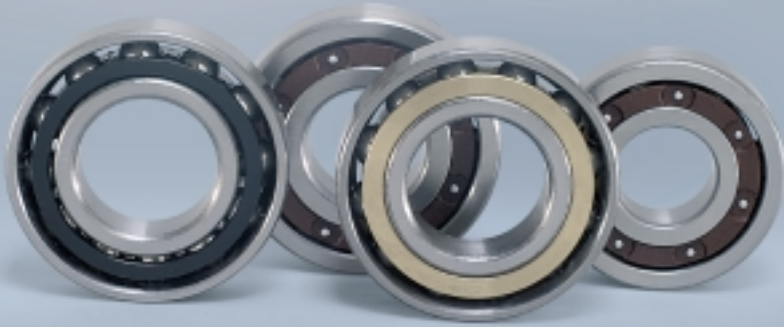
ISO			GOST	Dimensions (mm)			Weight (kg)
open	shielded	sealed		d	D	B	
61900	61900 ZZ	61900 2RS	1000900	10	22	6	0,009
61901	61901 ZZ	61901 2RS	1000901	12	24	6	0,011
61902	61902 ZZ	61902 2RS	1000902	15	28	7	0,016
61903	61903 ZZ	61903 2RS	1000903	17	30	7	0,018
61904	61904 ZZ	61904 2RS	1000904	20	37	9	0,036
61905	61905 ZZ	61905 2RS	1000905	25	42	9	0,041
61906	61906 ZZ	61906 2RS	1000906	30	47	9	0,045
61907	61907 ZZ	61907 2RS	1000907	35	55	10	0,075
61908	61908 ZZ	61908 2RS	1000908	40	62	12	0,110
61909	61909 ZZ	61909 2RS	1000909	45	68	12	0,122
61910	61910 ZZ	61910 2RS	1000910	50	72	12	0,140
61911	61911 ZZ	61911 2RS	1000911	55	80	13	0,170
61912	61912 ZZ	61912 2RS	1000912	60	85	13	0,200
61913	61913 ZZ	61913 2RS	1000913	65	90	13	0,220
61914	61914 ZZ	61914 2RS	1000914	70	100	16	0,350
61915	61915 ZZ	61915 2RS	1000915	75	105	16	0,370
61916	61916 ZZ	61916 2RS	1000916	80	110	16	0,400
61917	61917 ZZ	61917 2RS	1000917	85	120	18	0,550
61918	61918 ZZ	61918 2RS	1000918	90	125	18	0,590
61919	61919 ZZ	61919 2RS	1000919	95	130	18	0,610
61920	61920 ZZ	61920 2RS	1000920	100	140	20	0,830
61922 M			1000922п	110	150	20	0,948
61924 M			1000924п	120	165	22	1,370
61926 M			1000926п	130	180	24	1,860
61928 M			1000928п	140	190	24	2,130
61930 M			1000930п	150	210	28	2,900



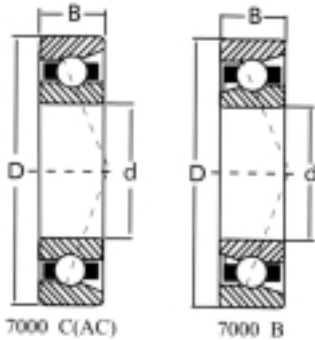
ISO			GOST	Dimensions (mm)			Weight (kg)
open	shielded	sealed		d	D	B	
16002	16002 ZZ	16002 2RS	7000102	15	32	8	0,025
16003	16003 ZZ	16003 2RS	7000103	17	35	8	0,032
16004	16004 ZZ	16004 2RS	7000104	20	42	8	0,051
16005	16005 ZZ	16005 2RS	7000105	25	47	8	0,060
16006	16006 ZZ	16006 2RS	7000106	30	55	9	0,084
16007	16007 ZZ	16007 2RS	7000107	35	62	9	0,110
16008	16008 ZZ	16008 2RS	7000108	40	68	9	0,125
16009	16009 ZZ	16009 2RS	7000109	45	75	10	0,171
16010	16010 ZZ	16010 2RS	7000110	50	80	10	0,173
16011	16011 ZZ	16011 2RS	7000111	55	90	11	0,260
16012	16012 ZZ	16012 2RS	7000112	60	95	11	0,280
16013	16013 ZZ	16013 2RS	7000113	65	100	11	0,300
16014	16014 ZZ	16014 2RS	7000114	70	110	13	0,430
16015	16015 ZZ	16015 2RS	7000115	75	115	13	0,460
16016	16016 ZZ	16016 2RS	7000116	80	125	14	0,600
16017	16017 ZZ	16017 2RS	7000117	85	130	14	0,630
16018	16018 ZZ	16018 2RS	7000118	90	140	16	0,850
16019	16019 ZZ	16019 2RS	7000119	95	145	16	0,890
16020	16020 ZZ	16020 2RS	7000120	100	150	16	0,910
16022 M			7000122л	110	170	19	2,050
16024 M			7000124л	120	180	19	2,300
16026 M			7000126л	130	200	22	3,200
16030 M			7000130л	150	225	24	2,800



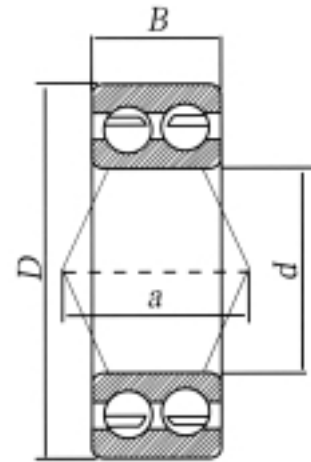
ISO			Dimensions (mm)			Weight
open	shielded	sealed	d	D	B	(kg)
618/3	618/3 ZZ	618/3 2RS	3	7	2,0	0,0003
618/4	618/4 ZZ	618/4 2RS	4	9	3,0	0,0007
618/5	618/5 ZZ	618/5 2RS	5	11	3,0	0,0012
618/6	618/6 ZZ	618/6 2RS	6	13	3,5	0,0020
618/7	618/7 ZZ	618/7 2RS	7	14	3,5	0,0022
618/8	618/8 ZZ	618/8 2RS	8	16	4,0	0,0030
618/9	618/9 ZZ	618/9 2RS	9	17	4,0	0,0034
605	605 ZZ	605 2RS	5	14	5,0	0,0040
606	606 ZZ	606 2RS	6	17	6,0	0,0060
607	607 ZZ	607 2RS	7	19	6,0	0,0080
608	608 ZZ	608 2RS	8	22	7,0	0,0120
609	609 ZZ	609 2RS	9	24	7,0	0,0160
623	623 ZZ	623 2RS	3	10	4,0	0,0014
624	624 ZZ	624 2RS	4	13	5,0	0,0038
625	625 ZZ	625 2RS	5	16	5,0	0,0060
626	626 ZZ	626 2RS	6	19	6,0	0,0080
627	627 ZZ	627 2RS	7	22	7,0	0,0120
628	628 ZZ	628 2RS	8	24	8,0	0,0170
629	629 ZZ	629 2RS	9	26	8,0	0,0200



ISO	GOST	Dimensions (mm)			Weight (kg)
		d	D	B	
7004 C	36104	20	42	12	0,066
7005 C	36105	25	47	12	0,077
7006 C	36106	30	55	13	0,114
7007 C	36107	35	62	14	0,150
7008 C	36108	40	68	15	0,190
7009 C	36109	45	75	16	0,240
7010 C	36110	50	80	16	0,260
7011 C	36111	55	90	18	0,380
7012 C	36112	60	95	18	0,400
7013 C	36113	65	100	18	0,420
7014 C	36114	70	110	20	0,590
7015 C	36115	75	115	20	0,620
7016 C	36116	80	125	22	0,840
7017 C	36117	85	130	22	0,890
7018 C	36118	90	140	24	1,150
7019 C	36119	95	145	24	1,200
7020 C	36120	100	150	24	1,260
7201 C	36201	12	32	10	0,036
7202 C	36202	15	35	11	0,045
7203 C	36203	17	40	12	0,065
7204 C, B, AC	36204-66204-46204	20	47	14	0,110
7205 C, B, AC	36205-66205-46205	25	52	15	0,130
7206 C, B, AC	36206-66206-46206	30	62	16	0,200
7207 C, B, AC	36207-66207-46207	35	72	17	0,280
7208 C, B, AC	36208-66208-46208	40	80	18	0,370
7209 C, B, AC	36209-66209-46209	45	85	19	0,420

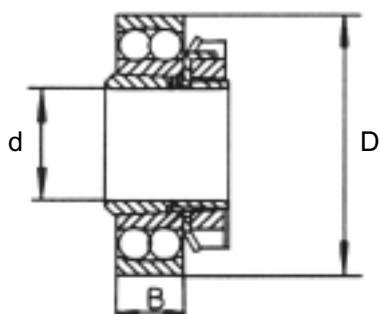


ISO	GOST	Dimensions (mm)			Weight (kg)
		d	D	B	
7210 C, B, AC	36210-66210-46210	50	90	20	0,470
7211 C, B, AC	36211-66211-46211	55	100	21	0,620
7212 C, B, AC	36212-66212-46212	60	110	22	0,800
7213 C, B, AC	36213-66213-46213	65	120	23	1,000
7214 C, B, AC	36214-66214-46214	70	125	24	1,100
7215 C, B, AC	36215-66215-46215	75	130	25	1,200
7216 C, AC	36216- -46216	80	140	26	1,450
7217 C	36217	85	150	28	1,850
7218 C	36218	90	160	30	2,300
7219 C	36219	95	170	32	2,700
7220 C	36220	100	180	34	3,300
7305 C, B, AC	36305-66305-46305	25	62	17	0,230
7306 C, B, AC	36306-66306-46306	30	72	19	0,340
7307 C, B, AC	36307-66307-46307	35	80	21	0,450
7308 C, B, AC	36308-66308-46308	40	90	23	0,630
7309 C, B, AC	36309-66309-46309	45	100	25	0,850
7310 C, B, AC	36310-66310-46310	50	110	27	1,100
7311 C, B, AC	36311-66311-46311	55	120	29	1,400
7312 C, B, AC	36312-66312-46312	60	130	31	1,750
7313 C, B, AC	36313-66313-46313	65	140	33	2,150
7314 C, B, AC	36314-66314-46314	70	150	35	2,650
7315 C, B, AC	36315-66315-46315	75	160	37	3,200
7316 C, AC	36316- -46316	80	170	39	3,800
7317 C, AC	36317- -46317	85	180	41	4,450
7318 C, AC	36318- -46318	90	190	43	5,200
7319 C, AC	36319- -46319	95	200	45	6,500
7320 C, AC	36320- -46320	100	215	47	7,500



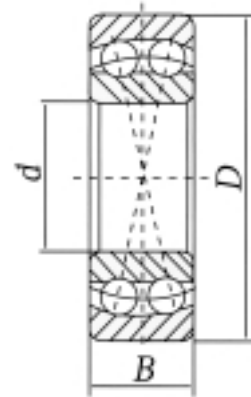
ISO			GOST	Dimensions (mm)			Weight (kg)
open	shielded	sealed		d	D	B	
3204	3204 ZZ	3204 2RS	3056204	20	47	20,6	0,120
3205	3205 ZZ	3205 2RS	3056205	25	52	20,6	0,190
3206	3206 ZZ	3206 2RS	3056206	30	62	23,8	0,290
3207	3207 ZZ	3207 2RS	3056207	35	72	27,0	0,430
3208	3208 ZZ	3208 2RS	3056208	40	80	30,2	0,590
3209	3209 ZZ	3209 2RS	3056209	45	85	30,2	0,620
3210	3210 ZZ	3210 2RS	3056210	50	90	30,2	0,670
3211	3211 ZZ	3211 2RS	3056211	55	100	33,3	0,960
3212	3212 ZZ	3212 2RS	3056212	60	110	36,5	1,360
3213	3213 ZZ	3213 2RS	3056213	65	120	38,1	1,570
3214	3214 ZZ	3214 2RS	3056214	70	125	39,7	1,820
3215	3215 ZZ	3215 2RS	3056215	75	130	41,3	1,910
3216	3216 ZZ	3216 2RS	3056216	80	140	44,4	2,434
3217	3217 ZZ	3217 2RS	3056217	85	150	49,2	3,200
3304	3304 ZZ	3304 2RS	3056304	20	52	22,2	0,221
3305	3305 ZZ	3305 2RS	3056305	25	62	25,4	0,369
3306	3306 ZZ	3306 2RS	3056306	30	72	30,2	0,558
3307	3307 ZZ	3307 2RS	3056307	35	80	34,9	0,756
3308	3308 ZZ	3308 2RS	3056308	40	90	36,5	1,070
3309	3309 ZZ	3309 2RS	3056309	45	100	39,7	1,420
3310	3310 ZZ	3310 2RS	3056310	50	110	44,4	1,930
3311	3311 ZZ	3311 2RS		55	120	49,2	2,420
3312	3312 ZZ	3312 2RS		60	130	54,0	3,070
3313	3313 ZZ	3313 2RS		65	140	58,7	3,900

# SELF-ALIGNING BALL BEARINGS DOUBLE ROW WITH ADAPTER SLEEVES

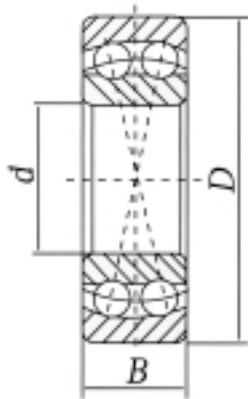


ISO	GOST	Dimensions (mm)			Weight (kg)
		d	D	B	
1205K+H205	11204	20	52	26	0,200
1206K+H206	11205	25	62	27	0,300
1207K+H207	11206	30	72	29	0,500
1208K+H208	11207	35	80	31	0,600
1209K+H209	11208	40	85	33	0,700
1210K+H210	11209	45	90	35	0,800
1211K+H211	11210	50	100	37	1,000
1212K+H212	11211	55	110	38	1,200
1213K+H213	11212	60	120	40	1,600
1215K+H215	11213	65	130	43	2,100
1216K+H216	11214	70	140	46	2,600
1217K+H217	11215	75	150	50	3,100
1218K+H218	11216	80	160	52	3,700
1306K+H306	11305	25	72	31	0,500
1307K+H307	11306	30	80	35	0,700
1308K+H308	11307	35	90	36	0,900
1309K+H309	11308	40	100	39	1,200
1310K+H310	11309	45	110	42	1,500
1311K+H311	11310	50	120	45	1,900
1312K+H312	11311	55	130	47	2,400
1313K+H313	11312	60	140	50	2,800

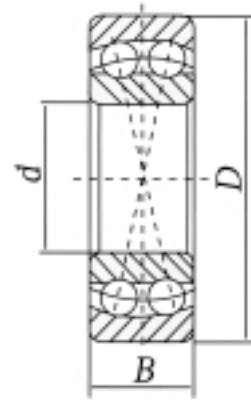




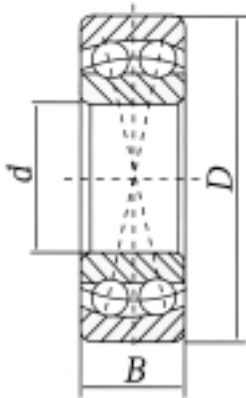
ISO	Dimensions (mm)			Weight (kg)
	d	D	B	
1200	10	30	9	0,034
1201	12	32	10	0,040
1202	15	35	11	0,049
1203	17	40	12	0,073
1204	20	47	14	0,116
1205	25	52	15	0,140
1206	30	62	16	0,220
1207	35	72	17	0,320
1208	40	80	18	0,415
1209	45	85	19	0,465
1210	50	90	20	0,531
1211	55	100	21	0,705
1212	60	110	22	0,900
1213	65	120	23	1,150
1214	70	125	24	1,240
1215	75	130	25	1,390
1216	80	140	26	1,700
1217	85	150	28	2,060
1218	90	160	30	2,590
1219	95	170	32	3,100
1220	100	180	34	3,700



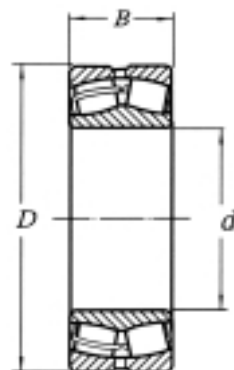
ISO	Dimensions (mm)			Weight (kg)
	d	D	B	
1300	10	35	11	0,058
1301	12	37	12	0,067
1302	15	42	13	0,094
1303	17	47	14	0,130
1304	20	52	15	0,165
1305	25	62	17	0,255
1306	30	72	19	0,385
1307	35	80	21	0,510
1308	40	90	23	0,715
1309	45	100	25	0,955
1310	50	110	27	1,200
1311	55	120	29	1,600
1312	60	130	31	1,950
1313	65	140	33	2,420
1314	70	150	35	3,000
1315	75	160	37	3,550
1316	80	170	39	4,170
1317	85	180	41	5,000
1318	90	190	43	5,800
1319	95	200	45	6,700
1320	100	215	47	8,300



ISO	GOST	Dimensions (mm)			Weight (kg)
		d	D	B	
2206	1506	30	30	20	0,260
2207	1507	35	35	23	0,405
2208	1508	40	40	23	0,505
2209	1509	45	45	23	0,545
2210	1510	50	50	23	0,590
2211	1511	55	55	25	0,810
2212	1512	60	60	28	1,100
2213	1513	65	65	31	1,450
2214	1514	70	70	31	1,500
2215	1515	75	75	31	1,600
2216	1516	80	80	33	2,150
2217	1517	85	85	36	2,670
2218	1518	90	90	40	3,370
2220	1520	100	100	46	4,940
2304	1604	20	52	21	0,210
2305	1605	25	62	24	0,335
2306	1606	30	72	27	0,500
2307	1607	35	80	31	0,675
2308	1608	40	90	33	0,925
2309	1609	45	100	36	1,230
2310	1610	50	110	40	1,630
2311	1611	55	120	43	2,100
2312	1612	60	130	46	2,600
2313	1613	65	140	48	3,200
2314	1614	70	150	51	3,920
2315	1615	75	160	55	4,780
2316	1616	80	170	58	5,650



ISO	GOST	Dimensions (mm)			Weight (kg)
		d	D	B	
2304	1604	20	52	21	0,210
2305	1605	25	62	24	0,335
2306	1606	30	72	27	0,500
2307	1607	35	80	31	0,675
2308	1608	40	90	33	0,925
2309	1609	45	100	36	1,230
2310	1610	50	110	40	1,630
2311	1611	55	120	43	2,100
2312	1612	60	130	46	2,600
2313	1613	65	140	48	3,200
2314	1614	70	150	51	3,920
2315	1615	75	160	55	4,780
2316	1616	80	170	58	5,650

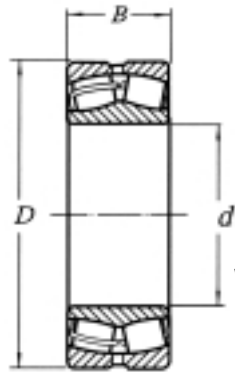


With oil groove and holes

ISO	GOST	Dimensions (mm)			Weight (kg)
		d	D	B	
22205 MW33	3505 H	25	52	18	0,180
22206 MW33	3506 H	30	62	20	0,280
22207 MW33	3507 H	35	72	23	0,430
22208 MW33	3508 H	40	80	23	0,520
22209 MW33	3509 H	45	85	23	0,560
22210 MW33	3510 H	50	90	23	0,600
22211 MW33	3511 H	55	100	25	0,820
22212 MW33	3512 H	60	110	28	1,100
22213 MW33	3513 H	65	120	31	1,450
22214 MW33	3514 H	70	125	31	1,550
22215 MW33	3515 H	75	130	31	1,650
22216 MW33	3516 H	80	140	33	2,050
22217 MW33	3517 H	85	150	36	2,550
22218 MW33	3518 H	90	160	40	3,400
22219 MW33	3519 H	95	170	43	4,000
22220 MW33	3520 H	100	180	46	4,850
22222 MW33	3522 H	110	200	53	7,000
22224 MW33	3524 H	120	215	58	8,700
22226 MW33	3526 H	130	230	64	11,00
22228 MW33	3528 H	140	250	68	14,00
22230 MW33	3530 H	150	270	73	18,00
22232 MW33	3532 H	160	290	80	22,50
22234 MW33	3534 H	170	310	86	28,50
22236 MW33	3536 H	180	320	86	29,50
22238 MW33	3538 H	190	340	92	36,50
22240 MW33	3540 H	200	360	98	43,50
22244 MW33	3544 H	220	400	108	60,50
22252 MW33	3552 H	260	480	130	110,00
22256 MW33	3556 H	280	500	130	115,00

Also available with tapered bore and adapter sleeve

Также изготавливаются с коническим отверстием и с закрепительной втулкой



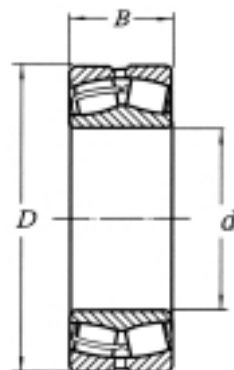
With oil groove and holes



ISO	GOST	Dimensions (mm)			Weight (kg)
		d	D	B	
22308 MW33	3608 H	40	90	33	1,000
22309 MW33	3609 H	45	100	36	1,350
22310 MW33	3610 H	50	110	40	1,850
22311 MW33	3611 H	55	120	43	2,350
22312 MW33	3612 H	60	130	46	2,950
22313 MW33	3613 H	65	140	48	3,550
22314 MW33	3614 H	70	150	51	4,190
22315 MW33	3615 H	75	160	55	5,250
22316 MW33	3616 H	80	170	58	6,200
22317 MW33	3617 H	85	180	60	7,250
22318 MW33	3618 H	90	190	64	8,600
22320 MW33	3620 H	100	215	73	13,00
22322 MW33	3622 H	110	240	80	17,50
22324 MW33	3624 H	120	260	86	22,00
22326 MW33	3626 H	130	280	93	26,90
22328 MW33	3628 H	140	300	102	34,50
22330 MW33	3630 H	150	320	108	40,80
22332 MW33	3632 H	160	340	114	48,30
22334 MW33	3634 H	170	360	120	56,70
22336 MW33	3636 H	180	380	126	67,80
22340 MW33	3640 H	200	420	138	92,00
22344 MW33	3644 H	220	460	145	120,00
22352 MW33	3652 H	260	540	165	190,00
22356 MW33	3656 H	280	580	175	235,00
22380 MW33	3680 H	400	820	243	635,00

Also available with tapered bore and adapter sleeve

Также изготавливаются с коническим отверстием и с закрепительной втулкой

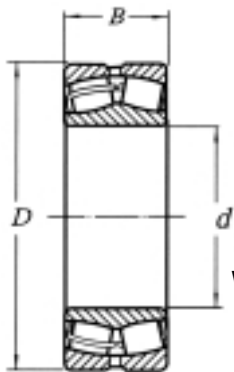


With oil groove and holes

ISO	GOST	Dimensions (mm)			Weight (kg)
		d	D	B	
22205 CW33	53505 H	25	52	18	0,180
22206 CW33	53506 H	30	62	20	0,280
22207 CW33	53507 H	35	72	23	0,430
22208 CW33	53508 H	40	80	23	0,520
22209 CW33	53509 H	45	85	23	0,560
22210 CW33	53510 H	50	90	23	0,600
22211 CW33	53511 H	55	100	25	0,820
22212 CW33	53512 H	60	110	28	1,100
22213 CW33	53513 H	65	120	31	1,450
22214 CW33	53514 H	70	125	31	1,550
22215 CW33	53515 H	75	130	31	1,650
22216 CW33	53516 H	80	140	33	2,050
22217 CW33	53517 H	85	150	36	2,550
22218 CW33	53518 H	90	160	40	3,400
22219 CW33	53519 H	95	170	43	4,000
22220 CW33	53520 H	100	180	46	4,850
22222 CW33	53522 H	110	200	53	7,000
22224 CW33	53524 H	120	215	58	8,700
22226 CW33	53526 H	130	230	64	11,00
22228 CW33	53528 H	140	250	68	14,00
22230 CW33	53530 H	150	270	73	18,00
22308 CW33	53608 H	40	90	33	1,000
22309 CW33	53609 H	45	100	36	1,350
22310 CW33	53610 H	50	110	40	1,850
22311 CW33	53611 H	55	120	43	2,350
22312 CW33	53612 H	60	130	46	2,950
22313 CW33	53613 H	65	140	48	3,550
22314 CW33	53614 H	70	150	51	4,190
22315 CW33	53615 H	75	160	55	5,250
22316 CW33	53616 H	80	170	58	6,200
22317 CW33	53617 H	85	180	60	7,250
22318 CW33	53618 H	90	190	64	8,600
22320 CW33	53620 H	100	215	73	13,00

Also available with tapered bore and adapter sleeve

Также изготавливаются с коническим отверстием и с закрепительной втулкой

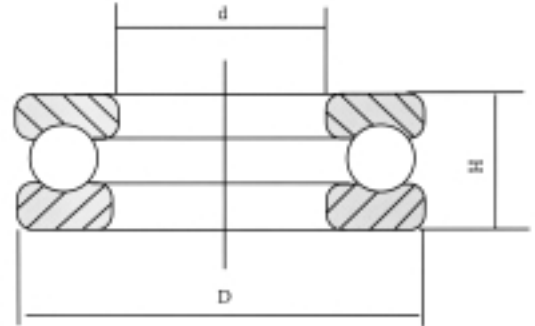


With oil groove and holes

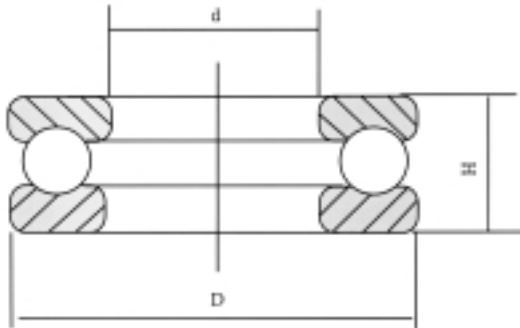


ISO	GOST	Dimensions (mm)			Weight (kg)
		d	D	B	
23020MW33	3003120H	100	150	37,00	3,600
23022MW33	3003122H	110	170	45,00	3,750
23024MW33	3003124H	120	180	46,00	4,200
23026MW33	3003126H	130	200	52,00	6,100
23028MW33	3003128H	140	210	53,00	6,550
23030MW33	3003130H	150	225	56,00	7,950
23032MW33	3003132H	160	240	60,00	9,700
23034MW33	3003134H	170	260	67,00	13,00
23036MW33	3003136H	180	280	74,00	17,00
23038MW33	3003138H	190	290	75,00	18,00
23040MW33	3003140H	200	310	82,00	23,00
23044MW33	3003144H	220	340	90,00	30,50
23048MW33	3003148H	240	360	92,00	33,50
23052MW33	3003152H	260	400	104,00	48,50
23056MW33	3003156H	280	420	106,00	52,50
23060MW33	3003160H	300	460	118,00	71,50
23064MW33	3003164H	320	480	121,00	78,00
23080MW33	3003180H	400	600	148,00	150,00
23220MW33	3003220H	100	180	60,30	6,700
23222MW33	3003222H	110	200	70,00	9,700
23264MW33	3003264H	320	580	208,00	240,00
23144MW33	3003744H	220	370	120,00	53,00
23152MW33	3003752H	260	440	144,00	90,50
23244MW33	3004244H	220	400	144,00	86,30

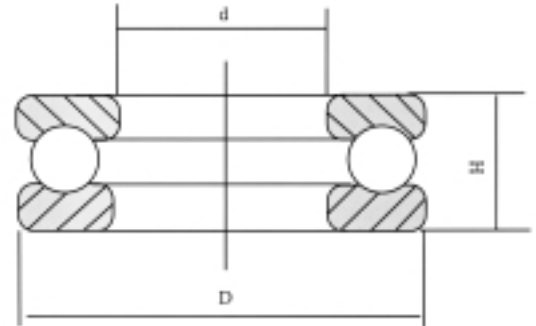




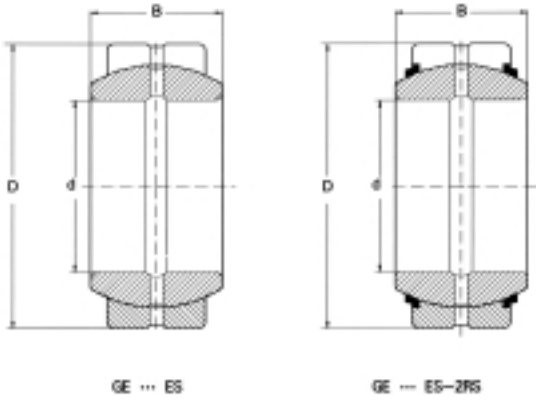
ISO	GOST	Dimensions (mm)			Weight (kg)
		d	D	B	
51100	8100	10	24	9	0,020
51101	8101	12	26	9	0,022
51102	8102	15	28	9	0,024
51103	8103	17	30	9	0,028
51104	8104	20	35	10	0,040
51105	8105	25	42	11	0,059
51106	8106	30	47	11	0,068
51107	8107	35	52	12	0,090
51108	8108	40	60	13	0,120
51109	8109	45	65	14	0,150
51110	8110	50	70	14	0,160
51111	8111	55	78	16	0,240
51112	8112	60	85	17	0,290
51113	8113	65	90	18	0,340
51114	8114	70	95	18	0,360
51115	8115	75	100	19	0,420
51116	8116	80	105	19	0,430
51117	8117	85	110	19	0,460
51118	8118	90	120	22	0,680
51120	8120	100	135	25	0,990
51122	8122	110	145	25	1,060
51124	8124	120	155	25	1,124
51126	8126	130	170	30	1,730
51128 M	8128л	140	180	31	2,140
51130 M	8130л	150	190	31	2,190
51132 M	8132л	160	200	31	2,420
51134 M	8134л	170	215	34	3,100
51136 M	8136л	180	225	34	3,240
51140 M	8140л	200	250	37	4,410
51144 M	8144л	220	270	37	4,800
51148 M	8148л	240	300	45	7,610
51152 M	8152л	260	320	45	8,240
51156 M	8156л	280	350	53	12,30



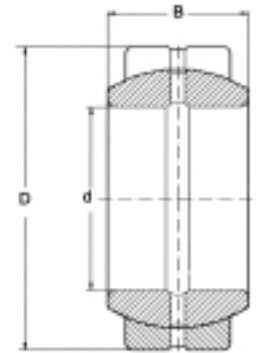
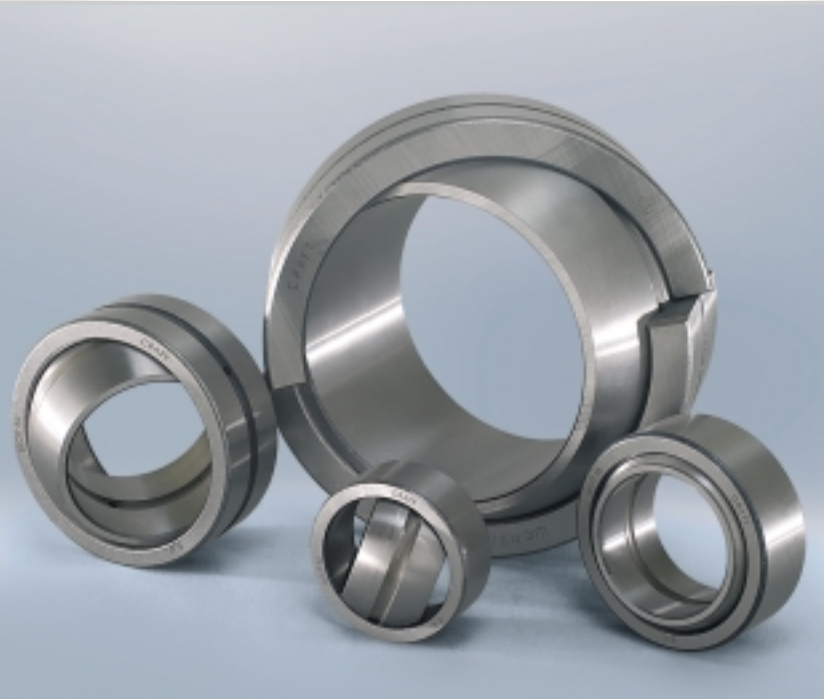
ISO	GOST	Dimensions (mm)			Weight (kg)
		d	D	H	
51200	8200	10	26	11	0,030
51201	8201	12	28	11	0,034
51202	8202	15	32	12	0,046
51203	8203	17	35	12	0,053
51204	8204	20	40	14	0,082
51205	8205	25	47	15	0,120
51206	8206	30	52	16	0,150
51207	8207	35	62	18	0,220
51208	8208	40	68	19	0,270
51209	8209	45	73	20	0,320
51210	8210	50	78	22	0,390
51211	8211	55	90	25	0,610
51212	8212	60	95	26	0,690
51213	8213	65	100	27	0,770
51214	8214	70	105	27	0,810
51215	8215	75	110	27	0,860
51216	8216	80	115	28	0,950
51217	8217	85	125	31	1,300
51218	8218	90	135	35	1,770
51220	8220	100	150	38	2,350
51222	8222	110	160	38	2,400
51224	8224	120	170	39	2,650
51226	8226	130	190	45	4,000
51228	8228	140	200	46	4,350
51230 M	8230Л	150	215	50	6,540
51232 M	8232Л	160	225	51	6,240
51236 M	8236Л	180	250	56	8,370
51240 M	8240Л	200	280	62	12,70
51244 M	8244Л	220	300	63	13,90
51248 M	8248Л	240	340	78	23,80
51256 M	8256Л	280	380	80	28,20



ISO	GOST	Dimensions (mm)			Weight (kg)
		d	D	H	
51305	8305	25	52	18	0,180
51306	8306	30	60	21	0,270
51307	8307	35	68	24	0,390
51308	8308	40	78	26	0,550
51309	8309	45	85	28	0,662
51310	8310	50	95	31	0,940
51311	8311	55	105	35	1,340
51312	8312	60	110	35	1,450
51313	8313	65	115	36	1,490
51314	8314	70	125	40	2,060
51315	8315	75	135	44	2,610
51316	8316	80	140	44	2,720
51317	8317	85	150	49	3,530
51318	8318	90	155	50	3,800
51320 M	8320Л	100	170	55	5,100
51322 M	8322Л	110	190	63	7,850
51324 M	8324Л	120	210	70	9,920
51326 M	8326Л	130	225	75	13,90
51330 M	8330Л	150	250	80	17,10
51336 M	8336Л	180	300	95	28,50
51340 M	8340Л	200	340	110	44,20
51420 M	8420Л	100	210	85	15,30
51426 M	8426Л	130	270	110	31,90



ISO		Dimensions (mm)			Weight (kg)
open	sealed	d	D	B	
GE 6 E		6	14	6	0,004
GE 8 E		8	16	8	0,008
GE 10 E		10	19	9	0,012
GE 12 E		12	22	10	0,017
GE 15 ES	GE 15 ES-2RS	15	26	12	0,032
GE 17 ES	GE 17 ES-2RS	17	30	14	0,050
GE 20 ES	GE 20 ES-2RS	20	35	16	0,065
GE 25 ES	GE 25 ES-2RS	25	42	20	0,120
GE 30 ES	GE 30 ES-2RS	30	47	22	0,160
GE 35 ES	GE 35 ES-2RS	35	55	25	0,230
GE 40 ES	GE 40 ES-2RS	40	62	28	0,320
GE 45 ES	GE 45 ES-2RS	45	68	32	0,460
GE 50 ES	GE 50 ES-2RS	50	75	35	0,560
GE 60 ES	GE 60 ES-2RS	60	90	44	1,100
GE 70 ES	GE 70 ES-2RS	70	105	49	1,550
GE 80 ES	GE 80 ES-2RS	80	120	55	2,300
GE 90 ES	GE 90 ES-2RS	90	130	60	2,750
GE 100 ES	GE 100 ES-2RS	100	150	70	4,400
GE 110 ES	GE 110 ES-2RS	110	160	70	4,800
GE 120 ES	GE 120 ES-2RS	120	180	85	8,250



Ш, ШСП, ШСЛ

GOST	Dimensions (mm)			Weight (kg)
	d	D	B	
Ш 6	6	14	4/6	0,005
Ш 8	8	17	5/8	0,008
Ш 10	10	20	6/9	0,012
ШСП 12	12	22	7/10	0,016
ШСП 15	15	28	8/12	0,035
ШСП 17	17	32	10/14	0,048
ШСП 20	20	35	12/16	0,066
ШСП 25	25	42	16/20	0,117
ШС 30	30	47	18/22	0,159
ШСП 35	35	55	21/26	0,236
ШСП 40	40	62	22/28	0,332
ШСП 45	45	70	25/32	0,462
ШСП 50	50	75	35/28	0,562
ШСП 55	55	85	40/32	0,879
ШСЛ 60	60	90	34/44	0,940
6 ШСЛ 60	60	130	70/85	6,000
ШСЛ 70	70	105	40/49	1,560
ШСЛ 80	80	125	70/76	3,780
ШСЛ 90k1	90	130	50/60	2,820
ШСЛ 100k	100	125	25/30	5,120
ШСЛ 110k1	110	150	35/40	1,900
ШСЛ 120	120	180	70/85	8,090
ШСЛ 130	130	200	52/95	8,930

## AUTOMOTIVE CLUTCH BEARINGS

GOST	Dimensions (mm)			Weight (kg)
	d	D	B	
588911	52,388	84,5	20,84	0,380
688811	55,000	90/89	21,00	0,410
688911	52,388	84,5/83,5	20,70	0,380
986714k1	70,000	105	21,50	0,422
9588213	65,000	100	21,00	0,623
9588214	70,000	105	21,50	0,660
9588217	85,000	125	24,50	0,866



## AGRICULTURE BEARINGS

GOST	Dimensions (mm)			Weight (kg)
	d	D	B	
580204	20	47	14,00	0,106
580306	30	72	19,00	0,349
1580205	25	52	15,00	0,100
1580206	30	62	18,00	0,200
1580207	35	72	20,00	0,300
1580209	45	85	21,00	0,452
1580211	55	100	23,00	0,600
1680204	20	52	16/29	0,231
1680205	25	62	18/31	0,340
1680206	30	72	20/35	0,480
1680207	35	80	21/36	0,610
1680208	40	85	21/39	0,655



## AUTOMOTIVE JOINT CROSS

No.	Joint cross	Weight (kg)
SG 1244A	Joint cross LADA	0,288
SG 1266A	Joint cross NIVA	0,446
SG 1277A	Joint cross NIVA/MOSKVICH	0,446
SG 1288A	Joint cross VOLGA	0,655
SG 1306A	Joint cross GAZ	0,934
SG 1308A	Joint cross KAMAZ	1,412

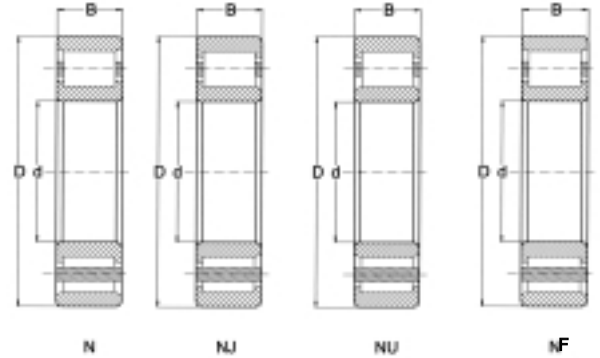
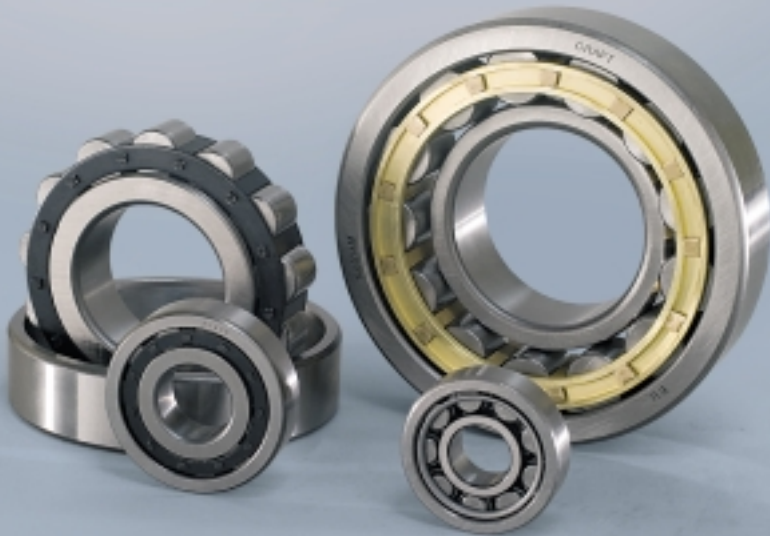


GOST	Dimensions (mm)			Weight (kg)
	d	D	B	
6-20703	14,00	40,00	14,00	0,070
6-20803	17,00	47,00	15,00	0,100
1180304	20,00	52,00	18,00	0,170
1180305	25,00	62,00	21,00	0,280
160703	17,00	62,00	20,00	0,306
29908K1	38,40	72,90	21,34	0,393
98206	30,20	53,00	16,00	0,138
170314Л	70,00	150,00	35,00	3,150
170412Л	60,00	150,00	35,00	3,470
66412Л	60,00	150,00	35,00	3,370
108804	20,00	37,00	11,00	0,047
108710	50,00	80,50	22,80	0,414
108810	50,00	97,50	32,00	1,033
180707	35,00	80,00	23,00	0,457
127509AK	45,00	85,00	24,75	0,577
Y-27911A	53,975	123,825	39,50	2,230
Y-807813A	65,00	110,00	30,50	1,100
67512	60,00	110/117	29,75	1,223
70-592708M1	40,00	77,50	23,00	0,511
6-12115EM	75,00	115,00	20,00	0,640
7809A	45,00	90,00	38,25	1,140
7909A	47,00	100,00	42,75	1,560
6-7815A	75,00	135,00	44,50	2,720
7718	90,00	160,00	49,50	4,112
27310	50,00	110,00	29,25	1,230
27311	55,00	120,00	31,50	1,580
27312	60,00	130,00	33,50	1,890
27313	65,00	140,00	36,00	2,400
27613	65,00	140,00	51,00	3,640
27616	80,00	170,00	61,50	6,500
97516A	80,00	140,00	79,625	4,574
380706	30,00	85,00	23/35	0,710
380707	35,00	85,00	23/35	0,700
380708	40,00	85,00	23/35	0,750
530206K1	30,00	62,00	16/24	0,265
680210	50,00	95,00	25/45	1,156
680314	70,00	150,00	39/78	3,870
3086313	65,00	140,00	58/7	3,990
954712K1	60,00	120,00	58/60	2,940
6-137205A	25,00	52,00	16,25	0,155
962712XC17	60,00	109,00	25,00	1,061
962715XC17	75,00	129,00	30,00	1,700
6-102409	45,00	120,00	29,00	1,770
42415Л	75,00	190,00	45,00	10,00
57707AY	35,00	80,00	57,00	1,230
942/40	40,00	50,00	32,00	0,151
943/30	30,00	38,00	32,00	0,085
264706	29,96	43,98	33,00	0,144
664913E	62,00	70,00	31,00	0,090
664916E	81,00	92,00	42,50	0,208
664706E5	30,00	42,00	113/59	0,681
3KK20*26*34E	20,00	26,00	34,00	0,0227
3KK30*35*46E	30,00	35,00	46,00	0,027
3KK42*47*30E	42,00	47,00	30,00	0,034
K55*63*20E	55,00	63,00	20,00	0,046
3KK72*82*45E	72,00	82,00	45,00	0,405
K80*88*30E	80,00	88,00	30,00	0,220

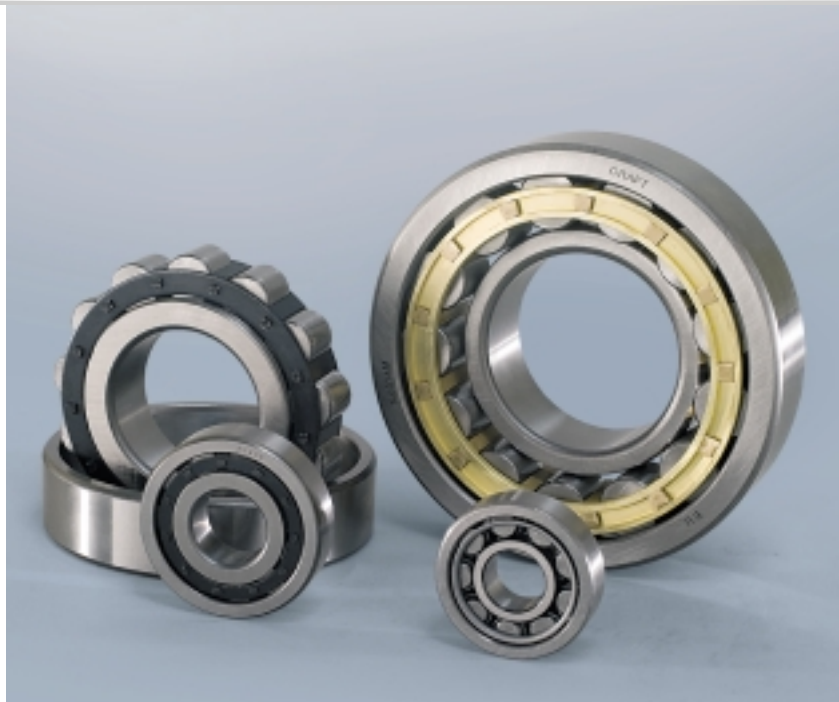
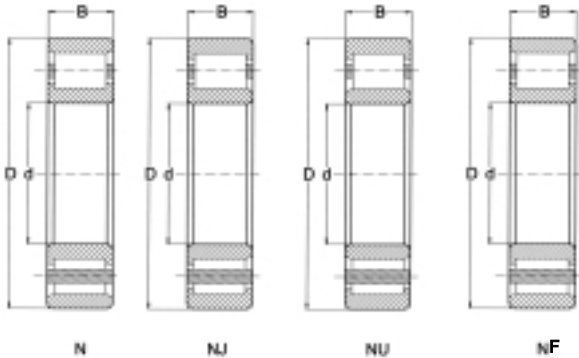


GOST / ISO		
LADA / NIVA	LADA	VOLGA
6-7804Y (LM11949/10)	6-256705 (метал.)	6-7806A
6-7805Y	6-256706	6-7305 (30305)
6-7705Y	6-256907	6-7605 (32305)
6-7707Y	66-830900E2 (2108-1006120)	6-7606 (32306)
6-7807Y	66-830900E1 (2112-1006120)	6-180203 (6203 2RS)
6-180201 (6201 2RS)	66-830700E (2112-1006135)	6-180308 (6308 2RS)
6-180302 (6302 2RS)	6-330802 (HB 4366)	6-180502 (62202 2RS)
6-180306 (6306 2RS)	6-180202 (6202 2RS)	6-180603 (62303 2RS)
6-180502 (62202 2RS)	6-180203 (6203 2RS)	6-50307AY (6307N)
6-180505 (62205 2RS)	6-180302 (6302 2RS)	943/20K1
6-50306A (6306 N)	6-180303 (6303 2RS)	CB-360710
6-50706AE1	66-42205AE1 (NJ 205)	CB-986710AE1
464904E	66-42305AE1 (NJ 305)	CBA-986710AE1
6-706Y	6-50305AE1 (6305N)	HW8080 (натяжной ролик Gaz)
6-9690906	6-50305AY (6305N)	SG-1288A (крест. Volga)
6-156704AE1	464906E	
6-92705AE1	348702 C23	
6-50706A Y	CB-360106	
CB-360708	CBA-360106 (в сборе)	
CBA-360708 (в сборе)	CB-520806	
CB-360708K3	CBA-520806 (в сборе)	
776900X		
6-996805E1		
6-996905E1		
6-330902 (HB 4388)		
SG-1244A (крест. Lada)		
6-2007108 (32008X)		
6-180508 (62208 2RS)		
6-12507A		
SG-1266A (крест. Niva)		
SG-1277A (крест. Niva/Moskvich)		

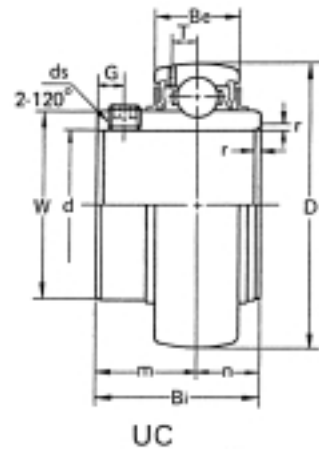




ISO	GOST	Dimensions (mm)			Weight (kg)
		d	D	B	
N,NU,NJ,NF 204	2204 - 32204 - 42204 - 12204	20	47	14	0,11
N,NU,NJ,NF 205	2205 - 32205 - 42205 - -----	25	52	15	0,13
N,NU,NJ,NF 206	2206 - 32206 - 42206 - -----	30	62	16	0,20
N,NU,NJ,NF 207	2207 - 32207 - 42207 - 12207	35	72	17	0,30
N,NU,NJ,NF 208	2208 - 32208 - 42208 - 12208	40	80	18	0,37
N,NU,NJ,NF 209	2209 - 32209 - 42209 - -----	45	85	19	0,43
N,NU,NJ,NF 210	2210 - 32210 - 42210 - 12210	50	90	20	0,48
N,NU,NJ,NF 211	2211 - 32211 - 42211 - 12211	55	95	21	0,66
N,NU,NJ,NF 212	2212 - 32212 - 42212 - 12212	60	110	22	0,81
N,NU,NJ,NF 213	2213 - 32213 - 42213 - 12213	65	120	23	1,05
N,NU,NJ,NF 214	2214 - 32214 - ----- - -----	70	125	24	1,15
N,NU,NJ,NF 215	2215 - 32215 - 42215 - -----	75	130	25	1,25
N,NU,NJ,NF 216	2216 - 32216 - 42216 - -----	80	140	26	1,50
N,NU,NJ,NF 217	2217 - ----- - 42217 - -----	85	150	28	1,90
N,NU,NJ,NF 218	2218 - 32218 - 42218 - 12218	90	160	30	2,35
N,NU,NJ,NF 219	----- - 32219 - 42219 - -----	95	170	32	2,85
N,NU,NJ,NF 220	2220 - 32220 - ----- - -----	100	180	34	3,45
N,NU,NJ,NF 222	2222 - 32222 - ----- - -----	110	200	38	4,80
N,NU,NJ,NF 224	2224 - 32224 - 42224 - -----	120	215	40	5,75
N,NU,NJ,NF 226	2226 - 32226 - 42226 - -----	130	230	40	6,45
N,NU,NJ,NF 228	2228 - 32228 - 42228 - 12228	140	250	42	8,30
N,NU,NJ,NF 230	2230 - 32230 - 42230 - -----	150	270	45	10,50

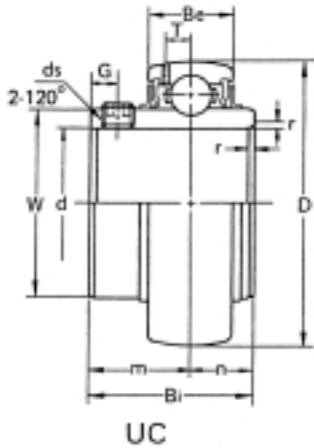


ISO	GOST	Dimensions (mm)			Weight (kg)
		d	D	B	
N,NU,NJ,NF 305	2305 - - - - - 42305 - - - - -	25	62	17	0,24
N,NU,NJ,NF 306	2306 - 32306 - 42306 - - - - -	30	72	19	0,36
N,NU,NJ,NF 307	2307 - - - - - 42307 - 12307	35	80	21	0,48
N,NU,NJ,NF 308	2308 - 32308 - 42308 - 12308	40	90	23	0,65
N,NU,NJ,NF 309	2309 - 32309 - 42309 - 12309	45	100	25	0,90
N,NU,NJ,NF 310	2310 - 32310 - 42310 - 12310	50	110	27	1,15
N,NU,NJ,NF 311	2311 - 32311 - 42311 - 12311	55	120	29	1,45
N,NU,NJ,NF 312	2312 - 32312 - 42312 - 12312	60	130	31	1,80
N,NU,NJ,NF 313	2313 - 32313 - 42313 - - - - -	65	140	33	2,25
N,NU,NJ,NF 314	2314 - 32314 - 42314 - - - - -	70	150	35	2,75
N,NU,NJ,NF 315	2315 - 32315 - 42315 - 12315	75	160	37	3,30
N,NU,NJ,NF 316	2316 - 32316 - 42316 - 12316	80	170	39	3,95
N,NU,NJ,NF 317	2317 - 32317 - 42317 - - - - -	85	180	41	4,70
N,NU,NJ,NF 318	2318 - 32318 - 42318 - 12318	90	190	43	5,45
N,NU,NJ,NF 319	2319 - 32319 - 42319 - - - - -	95	200	45	6,26
N,NU,NJ,NF 320	2320 - 32320 - 42320 - 12320	100	215	47	7,60
N,NU,NJ,NF 322	2322 - 32322 - 42322 - - - - -	110	240	50	10,50
N,NU,NJ,NF 324	2324 - 32324 - 42324 - - - - -	120	260	55	13,50
N,NU,NJ,NF 326	2326 - 32326 - 42326 - - - - -	130	280	58	18,50
N,NU,NJ,NF 328	- - - - - 32328 - 42328 - - - - -	140	300	62	22,50
N,NU,NJ,NF 330	- - - - - 32330 - 42330 - - - - -	150	320	65	27,50
N,NU,NJ,NF 408	- - - - - - - - - 42408 - - - - -	40	110	27	1,30
N,NU,NJ,NF 409	2409 - - - - - - 42409 - 12409	45	120	29	1,62
N,NU,NJ,NF 410	- - - - - 32410 - 42410 - 12410	50	130	31	2,00
N,NU,NJ,NF 411	2411 - - - - - - 42411 - 12411	55	140	33	2,50
N,NU,NJ,NF 412	- - - - - 32412 - 42412 - - - - -	60	150	35	3,00
N,NU,NJ,NF 413	2413 - 32413 - 42413 - - - - -	65	160	37	3,60
N,NU,NJ,NF 414	- - - - - 32414 - - - - - - - - -	70	180	42	5,25
N,NU,NJ,NF 415	- - - - - - - - - 42415 - - - - -	75	190	45	6,25
N,NU,NJ,NF 416	2416 - 32416 - - - - - 12416	80	200	48	7,30
N,NU,NJ,NF 417	- - - - - 32417 - 42417 - - - - -	85	210	52	8,70
N,NU,NJ,NF 418	- - - - - 32418 - - - - - 12418	90	225	54	10,50
N,NU,NJ,NF 419	- - - - - 32419 - - - - - - - - -	95	240	55	13,50



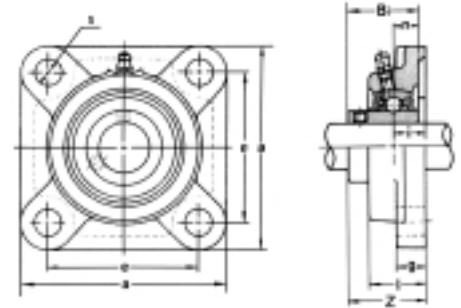
**Type UC...200 SERIES**

ISO	GOST	Dimensions (mm)											Weight (kg)
		d	D	Bi	Be	r	n	m	G	ds	T	W	
UC201	480201	12	47	31,0	17	1,0	12,7	18,3	4,50	M6 x 0,75	4,5	29,0	0,21
UC202	480202	15	47	31,0	17	1,0	12,7	18,3	4,50	M6 x 0,75	4,5	29,0	0,19
UC203	480203	17	47	31,0	17	1,0	12,7	18,3	4,50	M6 x 0,75	4,5	29,0	0,18
UC204	480204	20	47	31,0	17	1,5	12,7	18,3	4,50	M6 x 0,75	4,5	29,0	0,16
UC205	480205	25	52	34,0	17	1,5	14,3	19,7	5,00	M6 X 0,75	4,5	34,0	0,19
UC206	480206	30	62	38,1	19	1,5	15,9	22,2	5,00	M6 x 0,75	5,1	40,5	0,31
UC207	480207	35	72	42,9	20	2,0	17,5	25,4	6,00	M8x1,00	5,8	48,0	0,48
UC208	480208	40	80	49,2	21	2,0	19,0	30,2	8,00	M8x1,00	6,2	53,0	0,62
UC209	480209	45	85	49,2	22	2,0	19,0	30,2	8,00	M8x1,00	6,5	57,3	0,67
UC210	480210	50	90	51,6	23	2,0	19,0	32,6	9,00	M10x1,25	6,5	63,0	0,78
UC211	480211	55	100	55,6	24	2,5	22,2	33,4	9,00	M10x1,25	7,3	70,0	1,03
UC212	480212	60	110	65,1	26	2,5	25,4	39,7	10,0	M10x1,25	7,7	77,0	1,45
UC213	480213	65	120	65,1	27	2,5	25,4	39,7	10,0	M10x1,25	8,3	82,1	1,71
UC214	480214	70	125	74,6	29	2,5	30,2	44,4	12,0	M12x1,50	8,7	87,0	2,06
UC215	480215	75	130	77,8	30	2,5	33,3	44,5	12,0	M12x1,50	9,2	91,5	2,22
UC216	480216	80	140	82,6	32	3,0	33,3	49,3	12,0	M12x1,50	9,6	98,5	2,82
UC217	480217	85	150	85,7	34	3,0	34,1	51,6	12,0	M12x1,50	11,0	105,0	3,38
UC218	480218	90	160	96,0	36	3,0	39,7	56,3	12,0	M12x1,50	11,0	111,5	4,34



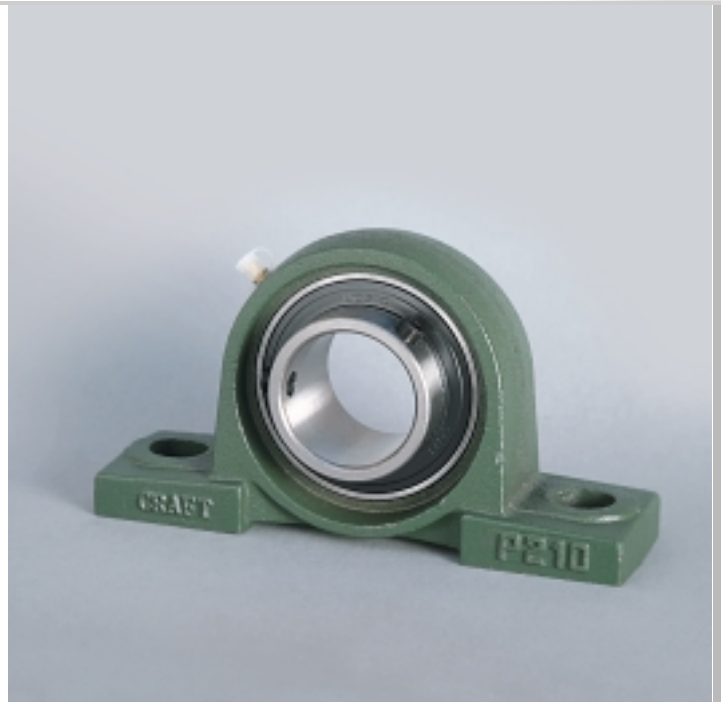
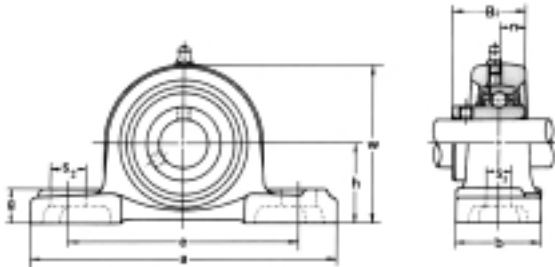
## Type UC...300

Bearing No.	SHAFT Dia d (mm)	Dimensions (mm)									Basic Load	Basic Static	Weight (kg)
		D	Bi	Be	r	n	m	G	ds	T	Rating (kg)	Load rating (kg)	
UC305	25	62	38	21	2	15	23	6	M6x0,75	6,1	1760	1160	0,35
UC306	30	72	43	23	2	17	26	6	M6x0,75	6,7	2116	1445	0,56
UC307	35	80	48	25	2,5	19	29	8	M8x1	7,4	2620	1830	0,75
UC308	40	90	52	27	2,5	19	33	10	M10x1,25	8,2	3200	2280	1,00
UC309	45	100	57	30	2,5	22	35	10	M10x1,25	9	4150	3060	1,26
UC310	50	110	61	32	3	22	39	12	M12x1,5	10	4850	3640	1,65
UC311	55	120	66	34	3	25	41	12	M12x1,5	10,7	5620	4280	2,10
UC312	60	130	71	36	3,5	26	45	12	M12x1,5	11,5	6420	4960	2,50
UC313	65	140	75	38	3,5	30	45	12	M12x1,5	12,2	7370	5780	3,32
UC314	70	150	78	40	3,5	33	45	12	M12x1,5	13	8170	6480	3,90
UC315	75	160	82	42	3,5	32	50	14	M14x1,5	13,8	8900	7310	4,18
UC316	80	170	86	44	3,5	34	52	14	M14x1,5	14,5	9650	8330	5,25
UC317	85	180	96	46	4	40	56	16	M16x1,5	15	10410	9130	6,70
UC318	90	190	96	48	4	40	56	16	M16x1,5	15,9	11300	10300	7,60
UC319	95	200	103	50	4	41	62	16	M16x1,5	16,7	12300	11600	8,75
UC320	100	215	108	54	4	42	66	18	M18x1,5	18	14300	12800	10,28
UC321	105	225	112	56	4	44	68	18	M18x1,5	19	18700	16300	12,30
UC322	110	240	117	60	4	46	71	18	M18x1,5	21	20900	18300	14,50
UC324	120	260	126	64	4	51	75	18	M18x1,5	22	21100	18400	18,70
UC326	130	280	135	68	5	54	81	20	M20x1,5	23	23400	20400	23,30
UC328	140	300	145	73	5	59	86	20	M20x1,5	25	26000	22700	28,90



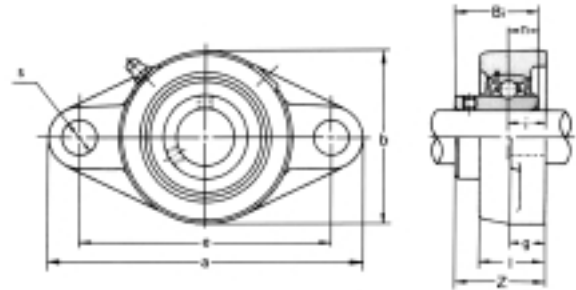
**UCF-200 SERIES**

ISO	Shaft DiaMM	a	e	i	g	l	s	Z	Bi	n	Bolt size	Weight (kg)
UCF 201	12	86	64	15	12	25,5	12	33,3	33,3	12,7	M10	0,62
UCF 202	15	86	64	15	12	25,5	12	33,3	33,3	12,7	M10	0,62
UCF 203	17	86	64	15	12	25,5	12	33,3	33,3	12,7	M10	0,62
UCF 204	20	86	64	15	12	25,5	12	33,3	33,3	12,7	M10	0,62
UCF 205	25	95	70	16	14	27,0	12	35,7	35,7	14,3	M10	0,83
UCF 206	30	108	83	18	14	31,0	12	40,2	40,2	15,9	M10	1,10
UCF 207	35	117	92	19	16	34,0	14	44,4	44,4	17,5	M12	1,50
UCF 208	40	130	102	21	16	36,0	13	51,2	51,2	19,0	M14	1,90
UCF 209	45	137	105	22	18	38,0	16	52,2	52,2	19,0	M14	2,20
UCF 210	50	143	111	22	18	40,0	16	54,6	54,6	19,0	M14	2,50
UCF 211	55	162	130	25	20	43,0	19	58,4	58,4	22,2	M16	3,40
UCF 212	60	175	143	29	20	48,0	19	68,7	68,7	25,4	M16	4,20
UCF 213	65	187	149	30	20	50,0	19	69,9	69,9	25,4	M16	5,20
UCF 214	70	193	152	31	24	54,0	19	75,4	75,4	30,2	M16	5,90
UCF 215	75	200	159	34	24	56,0	19	78,5	78,5	33,3	M16	6,40
UCF 216	80	208	165	34	24	58,0	23	83,3	83,3	33,3	M20	7,30
UCF 217	85	220	175	36	26	63,0	23	87,6	87,6	34,1	M20	8,90
UCF 218	90	235	187	40	26	68,0	23	96,3	96,3	39,7	M20	11,40



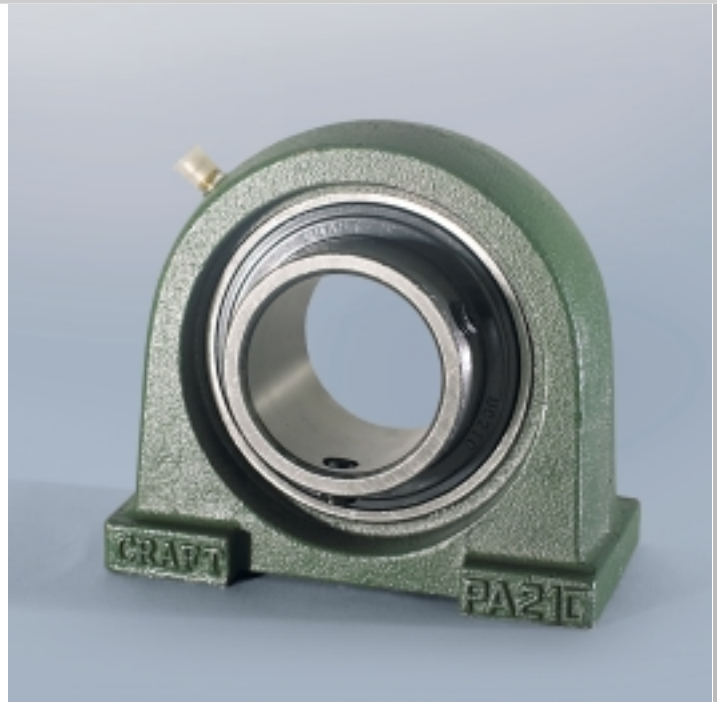
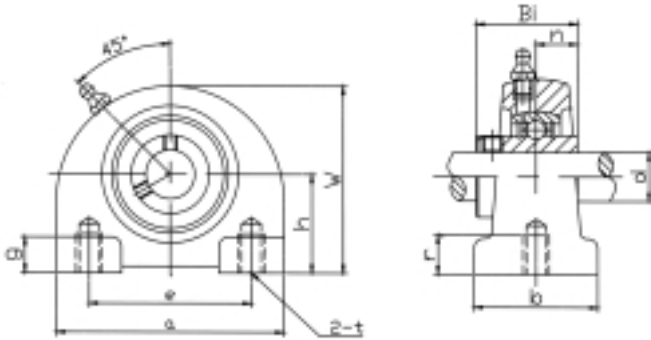
## UCP-200 SERIES

ISO	Shaft DiaMM	h	a	e	b	s1	s2	g	W	Bi	n	Bolt size	Weight (kg)
UCP 201	12	30,2	125	96	38	13	19	15	62	31,0	12,7	M10	0,700
UCP 202	15	30,2	125	96	38	13	19	15	62	31,0	12,7	M10	0,600
UCP 203	17	30,2	125	96	38	13	19	15	62	31,0	12,7	M10	0,600
UCP 204	20	33,3	127	95	38	13	19	15	65	31,0	12,7	M10	0,700
UCP 205	25	36,5	140	105	38	13	16	16	70	34,0	14,3	M10	0,800
UCP 206	30	42,9	165	121	48	17	21	18	83	38,1	15,9	M14	1,300
UCP 207	35	47,6	167	127	48	17	21	19	94	42,9	17,5	M14	1,600
UCP 208	40	49,2	184	137	54	17	25	19	100	49,2	19,0	M14	2,000
UCP 209	45	54,0	190	146	54	17	22	20	108	49,2	19,0	M14	2,300
UCP 210	50	57,2	206	159	60	20	25	22	114	51,6	19,0	M16	2,700
UCP 211	55	63,5	219	171	60	20	25	22	126	55,6	22,2	M17	3,300
UCP 212	60	69,8	241	184	70	20	25	25	138	65,1	25,4	M18	4,700
UCP 213	65	76,2	265	203	70	25	29	27	150	65,1	25,4	M20	5,600
UCP 214	70	79,4	266	210	72	25	31	27	156	74,6	30,2	M20	7,300
UCP 215	75	82,6	275	217	74	25	31	28	163	77,8	33,3	M20	7,900
UCP 216	80	88,9	292	232	78	25	31	30	175	82,6	33,3	M20	10,00
UCP 217	85	95,2	310	247	83	25	31	32	187	82,7	34,1	M20	12,20
UCP 218	90	101,6	327	262	88	22	33	34	200	96,0	39,7	M20	14,70



**UCFL 200 SERIES**

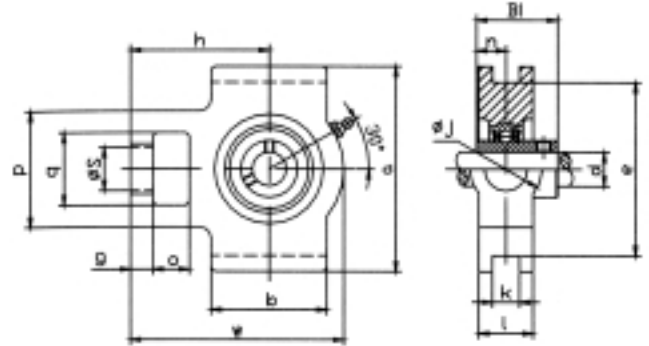
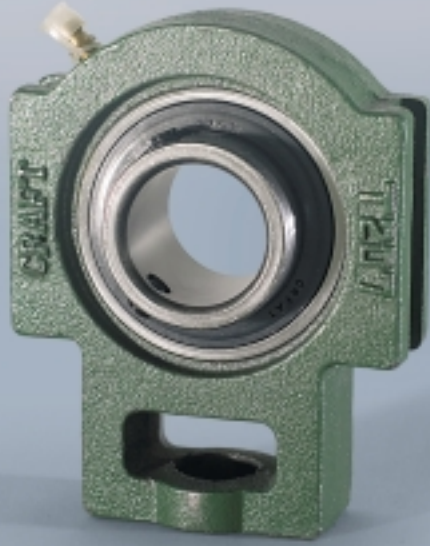
ISO	Shaft DiaMM	a	e	i	g	l	s	b	Z	Bi	n	Bolt size	Weight (kg)
UCFL 201	12	113	90	15	12	25,5	12	60	33,3	31,0	12,70	M10	0,500
UCFL 202	15	113	90	15	12	25,5	12	60	33,3	31,0	12,70	M10	0,480
UCFL 203	17	113	90	15	12	25,5	12	60	33,3	31,0	12,70	M10	0,470
UCFL 204	20	113	90	15	12	25,5	12	60	33,3	31,0	12,70	M10	0,450
UCFL 205	25	130	99	16	14	27,0	16	68	35,7	34,0	14,33	M14	0,630
UCFL 206	30	148	117	18	14	31,0	16	80	40,2	38,1	15,90	M14	0,960
UCFL 207	35	161	130	19	16	34,0	16	90	44,4	42,9	17,50	M14	1,200
UCFL 208	40	175	144	21	16	36,0	16	100	51,2	49,2	19,00	M14	1,600
UCFL 209	45	188	148	22	18	38,0	19	108	52,2	49,2	19,00	M16	1,900
UCFL 210	50	197	157	22	18	40,0	19	115	54,6	51,6	19,00	M16	2,200
UCFL 211	55	224	184	25	20	43,0	19	130	58,4	55,6	22,20	M16	3,200
UCFL 212	60	250	202	29	20	48,0	23	140	68,7	65,1	25,40	M20	4,100
UCFL 213	65	258	210	30	24	50,0	23	155	69,7	65,1	25,40	M20	5,100
UCFL 214	70	265	216	31	24	54,0	23	160	75,4	74,6	30,20	M20	6,000
UCFL 215	75	275	225	34	24	56,0	23	165	78,5	77,8	33,30	M20	6,500
UCFL 216	80	290	233	34	24	58,0	25	180	83,3	82,6	33,30	M22	8,000
UCFL 217	85	305	248	36	26	63,0	25	190	85,7	85,7	34,10	M22	9,500
UCFL 218	90	320	265	40	26	68,0	25	205	96,0	96,0	39,70	M22	11,90



**UCPA 200 SERIES**

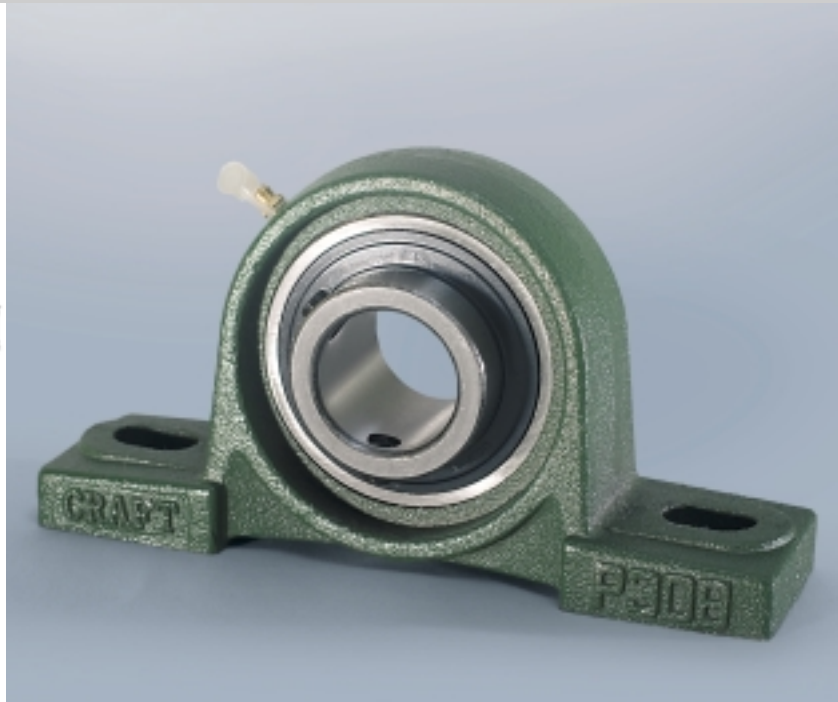
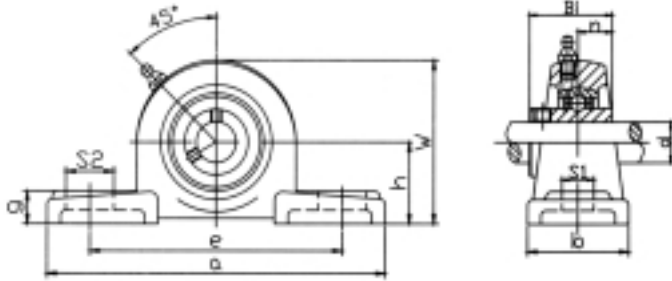
ISO	Shaft DiaMM	h	a	e	b	t	r	g	w	Bi	n	Bolt size	Weight (kg)
UCPA 201	12	30,2	76	52	38	M10	15	8	62	31,0	12,7	M10x1,5	0,42
UCPA 202	15	30,2	76	52	38	M10	15	8	62	31,0	12,7	M10x1,5	0,42
UCPA 203	17	30,2	76	52	38	M10	15	8	62	31,0	12,7	M10x1,5	0,42
UCPA 204	20	30,2	76	52	38	M10	15	8	62	31,0	12,7	M10x1,5	0,42
UCPA 205	25	36,5	84	56	38	M10	15	10	72	34,0	14,3	M10x1,5	0,61
UCPA 206	30	42,9	94	66	48	M14	18	10	84	38,1	15,9	M14x2	0,93
UCPA 207	35	47,6	110	80	48	M14	20	12	95	42,9	17,5	M14x2	1,21
UCPA 208	40	49,2	116	84	54	M14	20	12	100	49,2	19,0	M14x2	1,47
UCPA 209	45	54,2	120	90	54	M14	25	12	108	49,2	19,0	M14x2	1,50
UCPA 210	50	57,2	130	94	60	M16	25	14	116	51,6	19,0	M16x2	2,00
UCPA 211	55	63,5	140	104	66	M16	25	14	125	55,6	22,2	M16x2	2,50
UCPA 212	60	69,9	150	114	68	M16	25	15	138	65,1	25,4	M16x2	2,70
UCPA 213	65	76,2	160	124	70	M16	25	15	150	65,1	25,4	M16x2	4,37





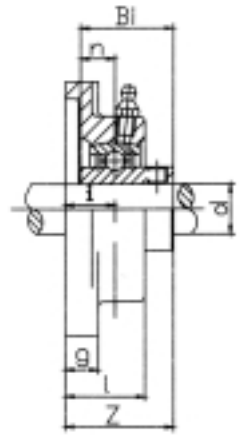
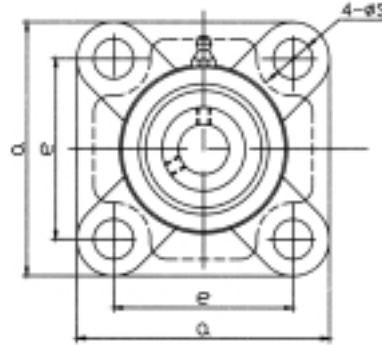
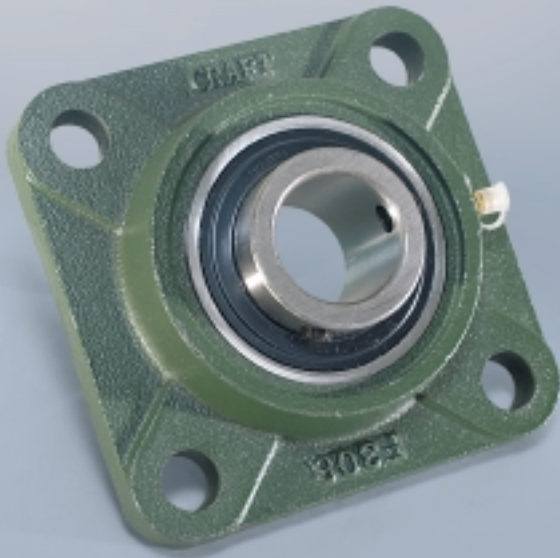
**UCT 200 SERIES**

ISO	Shaft DiaMM	o	g	p	q	s	b	k	e	a	w	j	l	h	t	z	Bi	n	Housing Wt (kg)
UCT 201	12	16	10	51	32	19	51	12	76	89	94	32	21	61	2	51	31,0	12,7	31,0
UCT 202	15	16	10	51	32	19	51	12	76	89	94	32	21	61	2	51	31,0	12,7	31,0
UCT 203	17	16	10	51	32	19	51	12	76	89	94	32	21	61	2	51	31,0	12,7	31,0
UCT 204	20	16	10	51	32	19	51	12	76	89	94	32	21	61	2	51	31,0	12,7	31,0
UCT 205	25	16	10	51	32	19	51	12	76	89	97	32	24	62	2	57	34,1	14,3	34,1
UCT 206	30	16	10	56	37	22	57	12	89	102	113	37	28	70	2	62	38,1	15,9	38,1
UCT 207	35	16	13	64	37	22	64	12	89	102	129	37	30	78	3	72	42,9	17,5	42,9
UCT 208	40	19	16	83	49	29	83	16	102	114	144	49	33	88	3	82	49,2	19,0	49,2
UCT 209	45	19	16	83	49	29	83	16	102	117	144	49	35	87	3	82	49,2	19,0	49,2
UCT 210	50	19	16	83	49	29	86	16	102	117	149	49	37	90	3	87	51,6	19,0	51,6
UCT 211	55	25	19	102	64	35	95	22	130	146	171	64	38	106	4	92	55,6	22,2	55,6
UCT 212	60	32	19	102	64	35	102	22	130	146	194	64	42	119	4	102	65,1	25,4	65,1
UCT 213	65	32	21	111	70	41	121	26	151	167	224	70	44	137	4	107	65,1	25,4	65,1
UCT 214	70	32	21	111	70	41	121	26	151	167	224	70	46	137			74,6	30,2	74,6
UCT 215	75	32	21	111	70	41	121	26	151	167	232	70	48	140			77,8	33,3	77,8
UCT 216	80	32	21	111	70	41	121	26	165	184	235	70	51	140			82,6	33,3	82,6
UCT 217	85	38	29	124	73	48	157	30	173	198	260	73	54	162			85,7	34,1	85,7
UCT 218	90	40	30	130	80	48	140	30	190	215	275	80	55	170			96,0	39,7	96,0



## UCP 300 SERIES

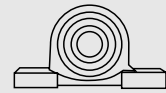
Bearing Unit No.	Shaft Dia d (mm)	Dimensions (mm)										Bolt Used		Weight (kg)
		h	a	e	b	s2	s1	q	w	Bi	n	(in)	(mm)	
UCP305	25	45	175	132	45	20	17	15	85	38	1/2	15	M14	0,90
UCP306	30	50	180	140	50	20	17	18	95	43	1/2	17	M14	1,10
UCP307	35	56	210	160	56	25	17	20	106	48	1/2	19	M14	1,95
UCP308	40	60	220	170	60	27	17	22	116	52	1/2	19	M14	2,20
UCP309	45	67	245	190	67	30	20	24	129	57	5/8	22	M16	3,30
UCP310	50	75	275	212	75	35	20	27	143	61	5/8	22	M16	4,80
UCP311	55	80	310	236	80	38	20	30	154	66	5/8	25	M16	5,30
UCP312	60	85	330	250	85	38	25	32	165	71	3/4	26	M20	6,30
UCP313	65	90	340	260	90	38	25	33	176	75	3/4	30	M20	8,00
UCP314	70	95	360	280	90	40	27	35	187	78	7/8	33	M22	8,30
UCP315	75	100	380	290	100	40	27	35	198	82	7/8	32	M22	9,50
UCP316	80	106	400	300	110	40	27	40	210	86	7/8	34	M22	12,50
UCP317	85	112	420	320	110	45	33	40	220	96	1	40	M27	14,50
UCP318	90	118	430	330	110	45	33	45	235	96	1	40	M27	20,40
UCP319	95	125	470	360	120	50	36	45	250	103	1-1/8	41	M30	22,30
UCP320	100	140	490	380	120	50	36	50	275	108	1-1/8	42	M30	25,00
UCP321	105	140	490	380	120	50	36	50	280	112	1-1/8	44	M30	24,00
UCP322	110	150	520	400	140	55	40	55	300	117		46	M33	27,50
UCP324	120	160	570	450	140	55	40	65	320	126		51	M33	32,30
UCP326	130	180	600	480	140	55	40	75	355	135		54	M33	41,00
UCP328	140	200	620	500	140	55	40	75	390	145		59	M33	50,00



**UCF 300 SERIES**

Bearing Unit No.	Shaft Dia d (mm)	Dimensions (mm)									Bolt Used		Weight (kg)
		a	e	i	g	l	s	z	Bi	n	(in)	(mm)	
UCF305	25	110	80	16	13	29	16	39	38	15	M14	1/2	0,9
UCF306	30	125	95	18	15	32	16	44	43	17	M14	1/2	1,28
UCF307	35	135	100	20	16	36	19	49	48	19	M16	5/8	1,57
UCF308	40	150	112	23	17	40	19	56	52	19	M16	5/8	2,00
UCF309	45	160	125	25	18	44	19	60	57	22	M16	5/8	2,60
UCF310	50	175	132	28	19	48	23	67	61	22	M20	3/4	2,68
UCF311	55	185	140	30	20	52	23	71	66	25	M20	3/4	3,30
UCF312	60	195	150	33	22	56	23	78	71	26	M20	3/4	4,10
UCF313	65	208	166	33	22	58	23	78	75	30	M20	3/4	4,90
UCF314	70	226	178	36	25	61	25	81	78	33	M22	7/8	5,60
UCF315	75	236	184	39	25	66	25	89	82	32	M22	7/8	7,00
UCF316	80	250	196	38	27	68	31	90	86	34	M27	1	9,00
UCF317	85	260	204	44	27	74	31	100	96	40	M27	1	10,50
UCF318	90	280	216	44	30	76	35	100	96	40	M30	1-1/8	12,80
UCF319	95	290	228	59	30	94	35	121	103	41	M30	1-1/8	13,80
UCF320	100	310	242	59	32	94	38	125	108	42	M33	1-1/4	15,20
UCF321	105	310	242	59	32	94	38	127	112	44	M33	1-1/4	15,40
UCF322	110	340	266	60	35	96	41	131	117	46	M36		21,80
UCF324	120	370	290	65	40	110	41	140	126	51	M36		25,20
UCF326	130	410	320	65	45	115	41	146	135	54	M36		37,00
UCF328	140	450	350	75	55	125	41	161	145	59	M36		57,80

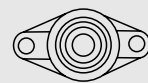
CRAFT	SKF	INA	FAG
UCP203	SY17	RASEY17	P56204
UCP204	SY20	RASEY20	P56205
UCP205	SY25	RASEY25	P56206
UCP206	SY30	RASEY30	P56207
UCP207	SY35	RASEY35	P56208
UCP208	SY40	RASEY40	P56209
UCP209	SY45	RASEY45	P56210
UCP210	SY50	RASEY50	P56211
UCP211	SY55	RASEY55	P56212
UCP212	SY60	RASEY60	
UCP213	SY65	RASEY65	
UCP214	SYJ70	RASEY70	
UCP215		RASEY75	
UCP216	SYJ80	RASEY80	
UCF204	FY20	RCJY20	F56204
UCF205	FY25	RCJY25	F56205
UCF206	FY30	RCJY30	F56206
UCF207	FY35	RCJY35	F56207
UCF208	FY40	RCJY40	F56208
UCF209	FY45	RCJY45	F56209
UCF210	FY50	RCJY50	F56210
UCF211	FY55	RCJY55	F56211
UCF212	FY60	RCJY60	F56212
UCF213	FY65	RCJY65	
UCF214	FYJ70	RCJY70	
UCF215		RCJY75	
UCF216	FYJ80	RCJY80	
SA204	FY20	RCJY20	F56204
SA205	FY25	RCJY25	F56205
SA206	FY30	RCJY30	F56206
SA207	FY35	RCJY35	F56207
SA208	FY40	RCJY40	F56208
SB204	FY45	RCJY45	F56209
SB205	FY50	RCJY50	F56210
SB206	FY55	RCJY55	F56211
SB207	FY60	RCJY60	F56212
SB208	FY65	RCJY65	
UC202	FYJ70	RCJY70	
UC203		RCJY75	
UC204	FYJ80	RCJY80	
UC205			
UC206	YAR206	GYE30KRRB	56206
UC207	YAR207	GYE35KRRB	56207
UC208	YAR208	GYE40KRRB	56208
UC209	YAR209	GYE45KRRB	56209
UC210	YAR210	GYE50KRRB	56210
UC211	YAR211	GYE55KRRB	56211
UC212	YAR212	GYE60KRRB	56212
UC213	YAR213	GYE65KRRB	
UC214	YAR214	GYE70KRRB	
UC215		GYE75KRRB	
UC216	YAR216	GYE80KRRB	
UC217			
UC218	YAR218	GYE90KRRB	



P



F



FL



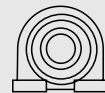
T



FC



PH



PA



HA



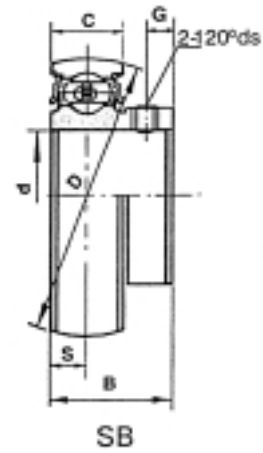
FB (FK)



FA

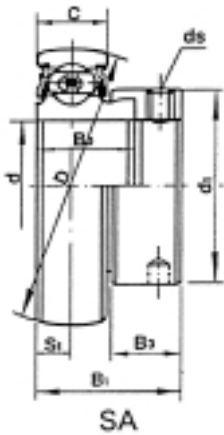


C



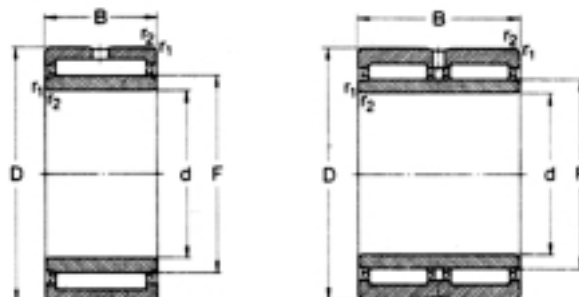
**Type SA**

ISO	Bore Dia of Bearing d (mm)	Dimensions (mm)								Basic Load Rating (kg)	Basic Static Load rating (kg)	Weight (kg)
		D	C	S1	B1	B0	B3	d1	d3			
SA202	15	40	13	6,5	29	19	14	29	M6x1,00	750	488	0,13
SA203	17	40	13	6,5	29	19	14	29	M6x1,00	750	488	0,13
SA204	20	47	14	7,0	30	20	14	33	M6x1,00	1010	679	0,18
SA205	25	52	15	7,5	31	21	14	38	M6x1,00	1100	804	0,22
SA206	30	62	16	8,0	34	22	16	45	M8x1,00	1530	1143	0,28
SA207	35	72	18	9,0	38	24	18	56	M8x1,00	2020	1551	0,50
SA208	40	80	19	9,5	41	27	18	60	M8x1,00	2280	1857	0,67
SA209	45	85	20	10,0	42	29	18	64	M8x1,00	2570	2122	0,82
SA210	50	90	22	11,0	44	30	18	70	M8x1,00	2750	2367	0,85
SA211	55	100	23	12,0	48	32	21	76	M10x1,25	3400	2980	1,18



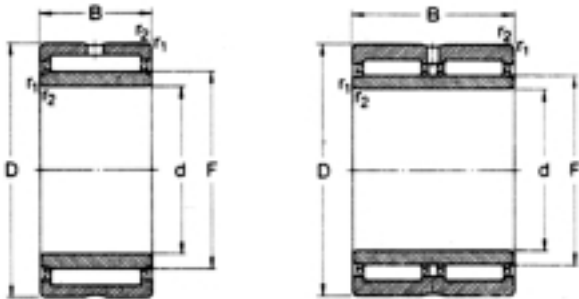
## Type SB...

ISO	Bore Dia of Bearing d (mm)	Dimensions (mm)						120 dsO	Basic Load	Basic Static	Weight (kg)
		D	C	S	B	G	Rating (kg)		Load rating (kg)		
SB202	15	40	13	6,5	23	5,0	M5x0,8	750	488	0,10	
SB203	17	40	13	6,5	23	5,0	M5x0,8	750	488	0,10	
SB204	20	47	14	7,0	25	5,0	M6x1,0	1010	679	0,15	
SB205	25	52	15	7,5	27	5,5	M6x1,0	1100	804	0,18	
SB206	30	62	16	8,0	29	6,0	M6x1,0	1530	1143	0,27	
SB207	35	72	18	9,0	32	6,0	M6x1,0	2020	1551	0,42	
SB208	40	80	19	9,5	34	7,0	M8x1,0	2280	1857	0,60	
SB209	45	85	20	10,0	36	8,0	M8x1,0	2570	2122	0,73	
SB210	50	90	21	11,0	38	8,0	M8x1,0	2750	2367	0,80	
SB211	55	100	23	12,0	41	9,0	M10x1,25	3400	2980	1,10	



**NA 49...**

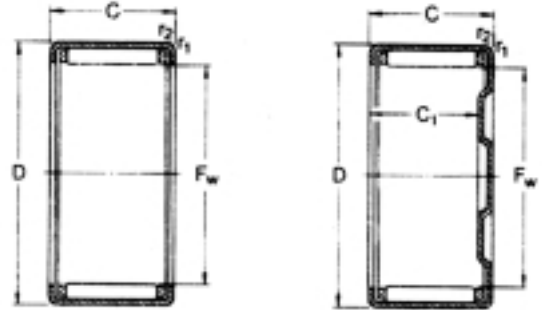
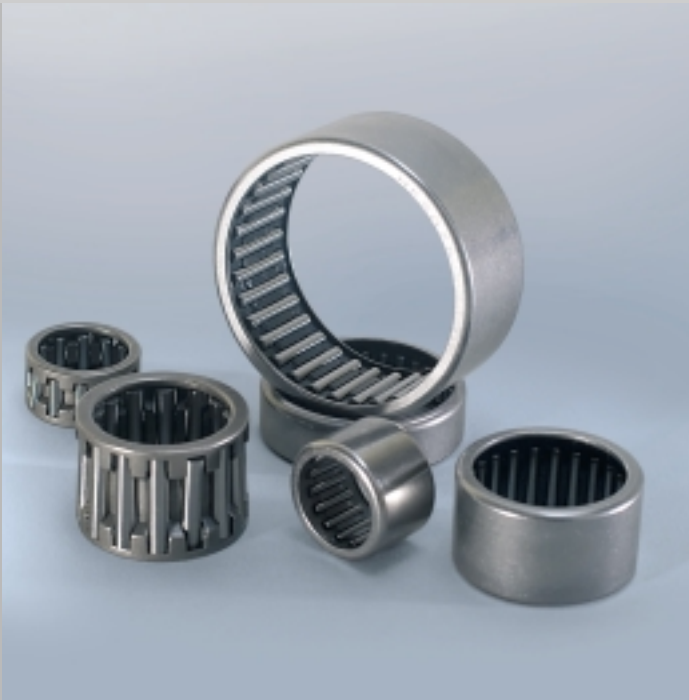
ISO	GOST	Dimensions (mm)			Weight (kg)
		d	D	B	
NA 4900	4074900	10	22	13	0,023
NA 4901	4074901	12	24	13	0,026
NA 4902	4074902	15	28	13	0,034
NA 4903	4074903	17	30	13	0,037
NA 4904	4074904	20	37	17	0,075
NA 4905	4074905	25	42	17	0,088
NA 4906	4074906	30	47	17	0,100
NA 4907	4074907	35	55	20	0,170
NA 4908	4074908	40	62	22	0,230
NA 4909	4074909	45	68	22	0,270
NA 4910	4074910	50	72	22	0,270
NA 4911	4074911	55	80	25	0,400
NA 4912	4074912	60	85	25	0,430
NA 4913	4074913	65	90	25	0,460
NA 4914	4074914	70	100	30	0,730
NA 4915	4074915	75	105	30	0,780
NA 4916	4074916	80	110	30	0,880
NA 4917	4074917	85	120	35	1,250
NA 4918	4074918	90	125	35	1,300
NA 4919	4074919	95	130	35	1,400
NA 4920	4074920	100	140	40	1,900
NA 4922	4074922	110	150	40	2,100
NA 4924	4074924	120	165	45	2,850
NA 4926	4074926	130	180	50	3,900
NA 4928	4074928	140	190	50	4,150



## NA 69...

ISO	GOST	Dimensions (mm)			Weight (kg)
		d	D	B	
NA 6901	NA 6901 2RS	12	24	22	0,046
NA 6902	NA 6902 2RS	15	28	23	0,064
NA 6903	NA 6903 2RS	17	30	23	0,072
NA 6904	NA 6904 2RS	20	37	30	0,140
NA 6905	NA 6905 2RS	25	42	30	0,160
NA 6906	NA 6906 2RS	30	47	30	0,190
NA 6907	NA 6907 2RS	35	55	36	0,310
NA 6908	NA 6908 2RS	40	62	40	0,430
NA 6909	NA 6909 2RS	40	68	40	0,500
NA 6910	NA 6910 2RS	50	72	40	0,520
NA 6911	NA 6911 2RS	55	80	45	0,780
NA 6912	NA 6912 2RS	60	85	45	0,810
NA 6913	NA 6913 2RS	65	90	45	0,830
NA 6914	NA 6914 2RS	70	100	54	1,350
NA 6915	NA 6915 2RS	75	105	54	1,450
NA 6916	NA 6916 2RS	80	110	54	1,500
NA 6917	NA 6917 2RS	85	120	63	2,200
NA 6918	NA 6918 2RS	90	125	63	2,300
NA 6919	NA 6919 2RS	95	130	63	2,500

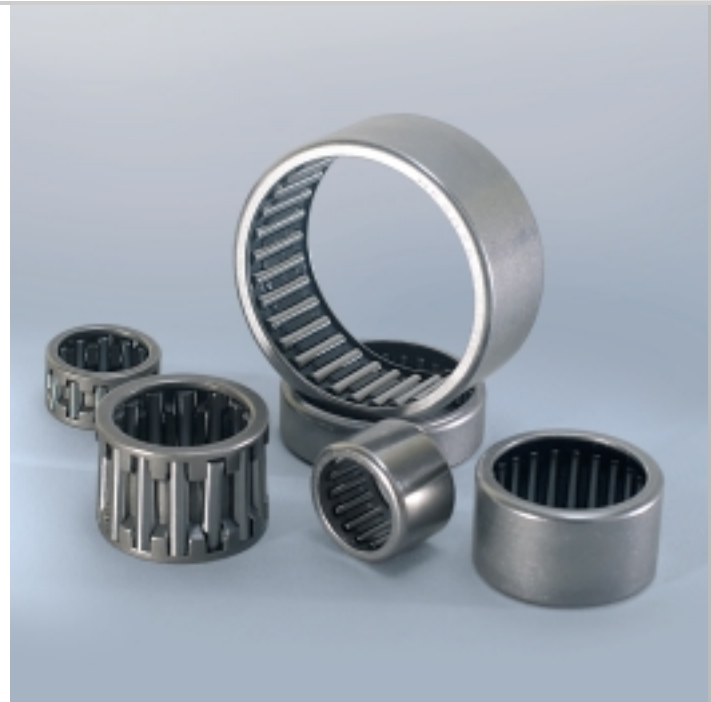
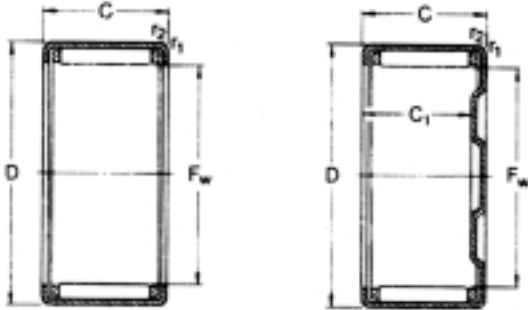




**HK...**

ISO	Dimensions (mm)			Weight (kg)
	Fw	D	C	
HK0306	3	6,5	6	0,0010
HK0408	4	8	8	0,0016
HK0508	5		8	
HK0509	5	9	9	0,0020
HK0607	6		7	
HK0608	6	10	8	0,0021
HK0609	6	10	9	0,0025
HK0611	6		11	
HK0709	7	11	9	0,0026
HK071108	7	11	8	
HK071208	7	12	8	
HK0808	8	12	8	0,0027
HK0810	8	12	10	0,0030
HK0812	8	12	12	0,0035
HK081410	8	14	10	
HK0815	8		15	
HK0908	9	13	8	0,0030
HK0910	9	13	10	0,0040
HK0912	9	13	12	0,0046
HK091312	9	13	12	
HK091510	9	15	10	
HK091513	9	15	13	
HK1010	10	14	10	0,0041
HK1012	10	14	12	0,0048
HK1015	10	14	15	0,0060
HK101610	10	16	10	
HK101615	10	16	15	

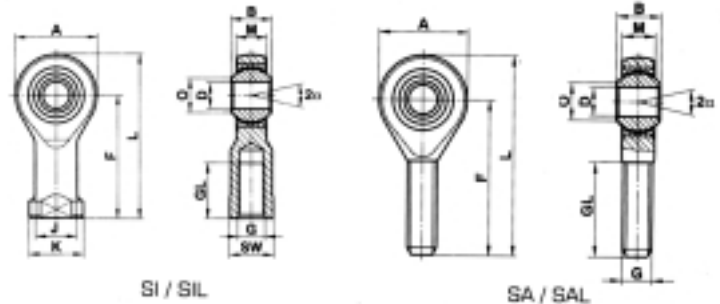
ISO	Dimensions (mm)			Weight (kg)
	Fw	D	C	
HK1210	12	16	10	0,0046
HK1212	12	18	12	0,0091
HK121612	12	16	12	
HK121712	12	17	12	
HK121718	12	17	18	
HK121812	12	18	12	
HK1312	13	19	12	0,0095
HK1412	14	20	12	0,0105
HK1414	14		14	
HK1512	15	21	12	0,0110
HK1516	15	21	16	0,0150
HK152012	15	20	12	
HK152016	15	20	16	
HK1522	15	21	22	0,0200
HK152212	15	22	12	
HK1612	16	22	12	0,0120
HK1616	16	22	16	0,0160
HK162109	16	21	9	
HK1622	16	22	22	0,0220
HK1712	17	23	12	0,0120
HK171218	17	12	18	
HK1720	17		20	
HK172314	17	23	14	
HK172322	17	23	22	
HK172514	17	25	14	
HK172518	17	25	18	
HK172520	17	25	20	
HK1812	18	24	12	0,0130



## HK...

ISO	Dimensions (mm)			Weight (kg)
	Fw	D	C	
HK1816	18	24	16	0,018
HK2010	20	26	10	0,012
HK2012	20	26	12	0,014
HK2016	20	26	16	0,019
HK2018	20	26	18	
HK2020	20	26	20	0,024
HK2025	20		25	
HK202620	20	26	20	
HK202918	20	29	18	
HK2030	20	26	30	0,035
HK2210	22	28	10	0,012
HK2212	22	28	12	0,015
HK2216	22	28	16	0,021
HK2220	22	28	20	0,026
HK2512	25	32	12	0,021
HK2516	25	32	16	0,027
HK2520	25	32	20	0,034
HK2526	25	32	26	0,045
HK253216	25	32	16	
HK253222	25	32	22	
HK253315	25	33	15	
HK2538	25	32	38	0,065
HK2816	28	35	16	0,030
HK2820	28	35	20	0,038
HK3012	28	37	12	0,024
HK3016	30	37	16	0,032

ISO	Dimensions (mm)			Weight (kg)
	Fw	D	C	
HK3018	30		18	
HK3020	30	37	20	0,047
HK3026	30	37	26	0,053
HK303716	30	37	16	
HK303718	30	37	18	
HK3038	30	37	38	0,076
HK303824	30	37	24	
HK303832	30	38	32	
HK3512	35	38	12	0,028
HK3516	35	42	16	0,037
HK3520	35	42	20	0,046
HK354224	35	42	24	
HK354332	35	43	32	
HK4012	40	47	12	0,031
HK4016	40	47	16	0,042
HK4020	40	47	20	0,052
HK4512	45	52	12	0,035
HK4516	45	52	16	0,046
HK4520	45	52	20	0,058
HK5020	50	58	20	0,072
HK5025	50	58	25	0,090
HK5520	55	63	20	0,078
HK5528	55	63	28	0,110
HK6012	60	68	12	0,049
HK6020	60	68	20	0,085
HK6032	60	68	32	0,135

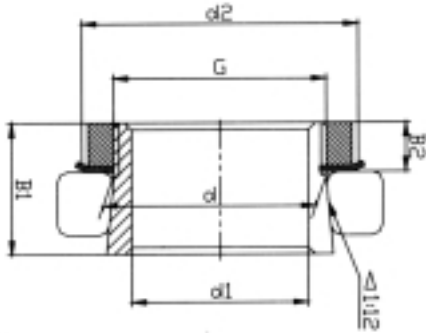


**SI.../SIL...**

**SA.../SAL...**

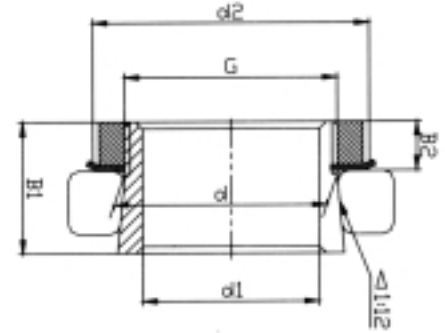
Bearing No.	D mm	B mm	M mm	A mm	F mm	L mm	K mm	J mm	O mm	G mm	GL mm	Weight kg
SI/SIL 05T/K	5	8	6,00	18	27	36	11	9,0	7,7	M5	10	0,018
SI/SIL 06T/K	6	9	6,75	20	30	40	13	10,0	8,9	M6	12	0,027
SI/SIL 08T/K	8	12	9,00	24	36	48	16	12,5	10,4	M8	16	0,046
SI/SIL 10T/K	10	14	10,50	28	43	57	19	15,0	12,9	M10	20	0,076
SI/SIL 12T/K	12	16	12,00	32	50	66	22	17,5	15,4	M12	22	0,115
SI/SIL 14T/K	14	19	13,50	36	57	75	25	20,0	16,8	M14	25	0,170
SI/SIL 16T/K	16	21	15,00	42	64	85	27	22,0	19,3	M16	28	0,230
SI/SIL 18T/K	18	23	16,50	46	71	94	31	25,0	21,8	M18x1,5	32	0,320
SI/SIL 20T/K	20	25	18,00	50	77	102	34	27,5	24,3	M20x1,5	33	0,415
SI/SIL 22T/K	22	28	20,00	54	84	111	37	30,0	25,8	M22x1,5	37	0,540
SI/SIL 25T/K	25	31	22,00	60	94	124	42	33,5	29,6	M24x2	42	0,750
SI/SIL 30T/K	30	37	25,00	70	110	145	50	40,0	34,8	M30x2	51	1,130
SI/SIL 35T/K	35	43	28,00	80	125	165	58	46,0	37,7	M36x2	56	1,600

Bearing No.	D mm	B mm	M mm	A mm	F mm	L mm	O mm	G mm	GL mm	Weight kg
SA/SAL 05T/K	5	8	6,00	18	33	42	7,7	M5	20	0,013
SA/SAL 06T/K	6	9	6,75	20	36	46	8,9	M6	22	0,020
SA/SAL 08T/K	8	12	9,00	24	42	54	10,4	M8	25	0,033
SA/SAL 10T/K	10	14	10,50	28	48	62	12,9	M10	29	0,056
SA/SAL 12T/K	12	16	12,00	32	54	70	15,4	M12	33	0,087
SA/SAL 14T/K	14	19	13,50	36	60	78	16,8	M14	38	0,129
SA/SAL 16T/K	16	21	15,00	42	66	87	19,3	M16	40	0,189
SA/SAL 18T/K	18	23	16,50	46	72	95	21,8	M18x1,5	44	0,267
SA/SAL 20T/K	20	25	18,00	50	78	103	24,3	M20x1,5	47	0,348
SA/SAL 22T/K	22	28	20,00	54	84	111	25,8	M22x1,5	51	0,443
SA/SAL 25T/K	25	31	22,00	60	94	124	29,6	M24x2	58	0,600
SA/SAL 30T/K	30	37	25,00	70	110	145	34,8	M30x2	71	1,030
SA/SAL 35T/K	35	43	28,00	80	125	165	37,7	M36x2	77	1,600



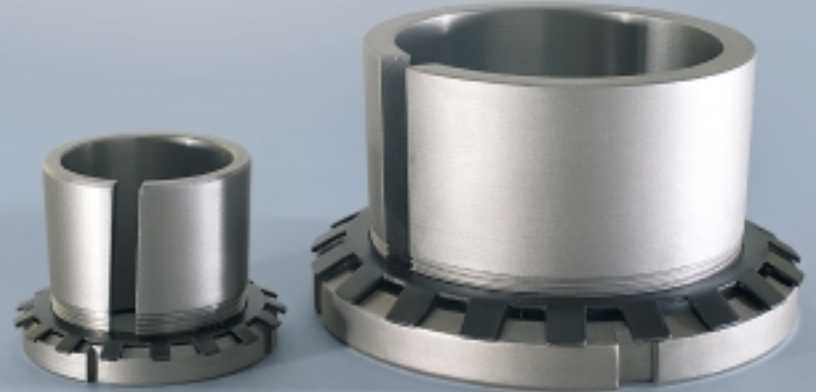
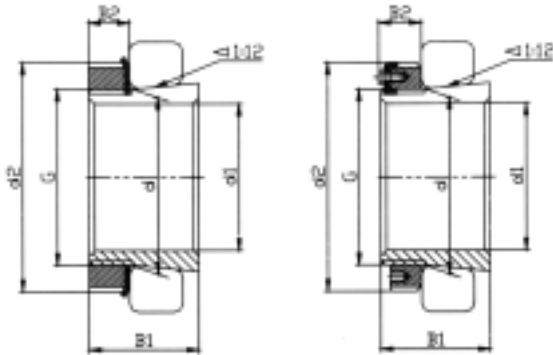
## H200

Adapter Sleeve	Shaftd.				Dimensions (mm)					Weight kg	Composition		
	HS in	HA in	HE in	H mm	d	d <sub>2</sub>	B <sub>1</sub>	B <sub>2</sub>	G		Sleeve	Locknut	Lockwasher
H204				17	20	32	24	7	M20x1	0,04	A204	KM4	MB04
H205	7/8	13/16	3/4	20	25	38	26	8	M25x1,5	0,07	A205	KM5	MB05
H206	7/8	15/16	1	25	30	45	27	8	M30x1,5	0,10	A206	KM6	MB06
H207	1-1/8	1-3/16	1-1/4	30	35	52	29	9	M35x1,5	0,13	A207	KM7	MB07
H208	1-3/8	1-5/16	1-1/4	35	40	58	31	10	M40x1,5	0,17	A208	KM8	MB08
H209	1-5/8	1-7/16	1-1/2	40	45	65	33	11	M45x1,5	0,23	A209	KM9	MB09
H210	1-5/8	1-11/16	1-3/4	45	50	70	35	12	M50x1,5	0,27	A210	KM10	MB10
H211	1-7/8	1-15/16	2	50	55	75	37	12	M55x2	0,31	A211	KM11	MB11
H212	2-1/8	2-1/16	2-1/4	55	60	80	38	13	M60x2	0,35	A212	KM12	MB12
H213	2-3/8	2-3/16	2-1/4	60	65	85	40	14	M65x2	0,40	A213	KM13	MB13
H214				60	70	92	41	14	M70x2	0,60	A214	KM14	MB14
H215	2-5/8	2-7/16	2-1/2	65	75	98	43	15	M75x2	0,71	A215	KM15	MB15
H216	2-7/8	2-11/16	2-3/4	70	80	105	46	17	M80x2	0,88	A216	KM16	MB16
H217		2-15/16	3	75	85	110	50	18	M85x2	1,02	A217	KM17	MB17
H218	3-1/8	3-3/16	3-1/4	80	90	120	52	18	M90x2	1,20	A218	KM18	MB18
H219		3-5/16	3-1/4	85	95	125	55	19	M95x2	1,35	A219	KM19	MB19
H220		3-7/16	3-1/2	90	100	130	58	20	M100x2	1,50	A220	KM20	MB20
H221				95	105	140	60	20	M105x2	1,70	A221	KM21	MB21
H222		3-15/16	4	100	110	145	63	21	M110x2	1,90	A222	KM22	MB22



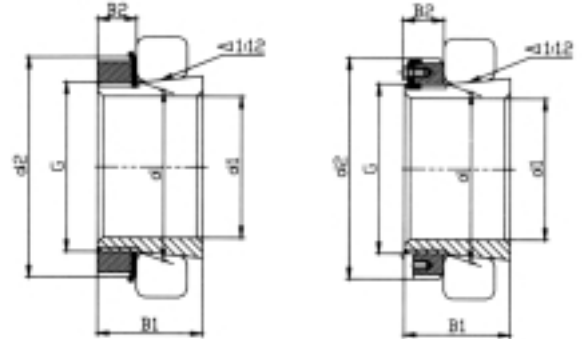
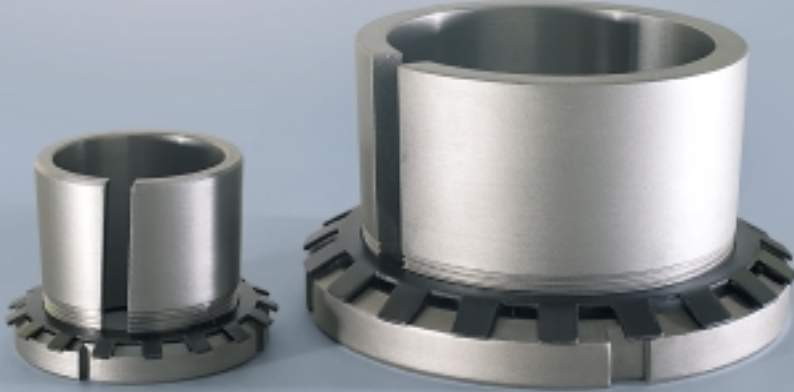
**H300**

Adapter Sleeve	Shaftd,				Dimensions (mm)					Weight kg	Composition		
	HS in	HA in	HE in	H mm	d	d <sub>2</sub>	B <sub>1</sub>	B <sub>2</sub>	G		Sleeve	Locknut	Lockwasher
H304				17	20	32	28	7	M20x1	0,045	A304	KM4	MB04
H305	7/8	13/16	3/4	20	25	38	29	8	M25x1,5	0,075	A305	KM5	MB05
H306	7/8	15/16	1	25	30	45	31	8	M30x1,5	0,110	A306	KM6	MB06
H307	1-1/8	1-3/16	1-1/4	30	35	52	35	9	M35x1,5	0,140	A307	KM7	MB07
H308	1-3/8	1-5/16	1-1/4	35	40	58	36	10	M40x1,5	0,190	A308	KM8	MB08
H309	1-5/8	1-7/16	1-1/2	40	45	65	39	11	M45x1,5	0,250	A309	KM9	MB09
H310	1-5/8	1-11/16	1-3/4	45	50	70	42	12	M50x1,5	0,300	A310	KM10	MB10
H311	1-7/8	1-15/16	2	50	55	75	45	12	M55x2	0,350	A311	KM11	MB11
H312	2-1/8	2-1/16	2-1/4	55	60	80	47	13	M60x2	0,390	A312	KM12	MB12
H313	2-3/8	2-3/16	2-1/4	60	65	85	50	14	M65x2	0,460	A313	KM13	MB13
H314				60	70	92	52	14	M70x2	0,720	A314	KM14	MB14
H315	2-5/8	2-7/16	2-1/2	65	75	98	55	15	M75x2	0,830	A315	KM15	MB15
H316	2-7/8	2-11/16	2-3/4	70	80	105	59	17	M80x2	1,000	A316	KM16	MB16
H317		2-15/16	3	75	85	110	63	18	M85x2	1,200	A317	KM17	MB17
H318	3-1/8	3-3/16	3-1/4	80	90	120	65	18	M90x2	1,350	A318	KM18	MB18
H319		3-5/16	3-1/4	85	95	125	68	19	M95x2	1,550	A319	KM19	MB19
H320		3-7/16	3-1/2	90	100	130	71	20	M100x2	1,700	A320	KM20	MB20
H321				95	105	140	74	20	M105x2	1,950	A321	KM21	MB21
H322		3-15/16	4	100	110	145	77	21	M110x2	2,200	A322	KM22	MB22



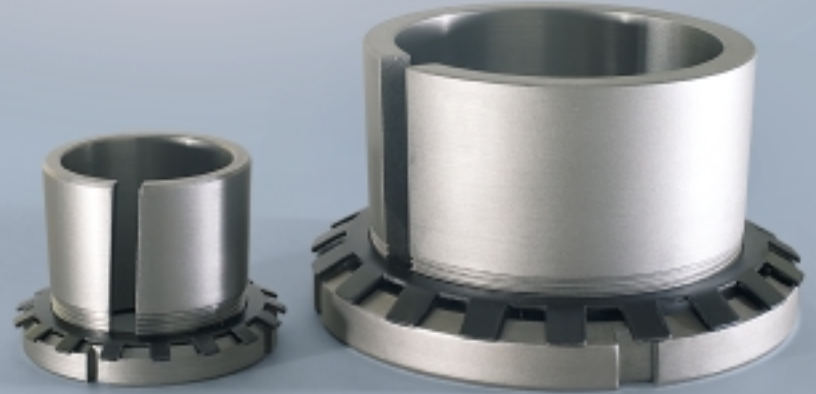
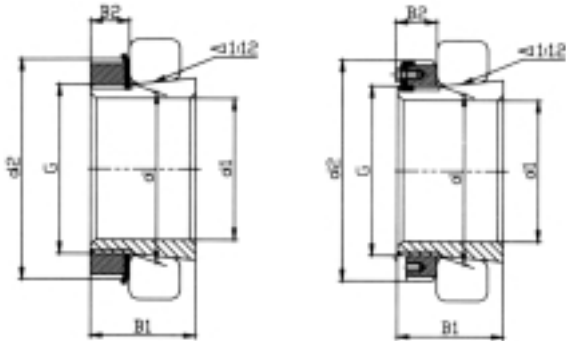
## H2300

Adapter Sleeve	Shaft, d <sub>1</sub>				Dimensions (mm)					Weight kg	Composition			
	H in	HA in	HE in	H mm	d	d <sub>2</sub>	B <sub>1</sub>	B <sub>2</sub>	G		Sleeve	Locknut	Lockwasher	
H2304	17				20	32	31	7	M20x1	0,049	A2304	KM04	MB04	
H2305	20	3/4	7/8	13/16	25	38	35	8	M25x1,5	0,087	A2305	KM05	MB05	
H2306	25	1	7/8	15/16	30	45	38	8	M30x1,5	0,126	A2306	KM06	MB06	
H2307	30	1-1/4	1-1/8	1-3/16	35	52	43	9	M35x1,5	0,170	A2307	KM07	MB07	
H2308	35	1-1/4	1-3/8	1-5/16	40	58	46	10	M40x1,5	0,224	A2308	KM08	MB08	
H2309	40	1-1/2	1-5/8	1-7/16	45	65	50	11	M45x1,5	0,280	A2309	KM09	MB09	
H2310	45	1-3/4	1-5-8	1-11/16	50	70	55	12	M50x1,5	0,362	A2310	KM10	MB10	
H2311	50	2	1-7/8	1-15/16	55	75	59	12	M55x2	0,420	A2311	KM11	MB11	
H2312	55	2-1/4	2-1/8	2-1/16	60	80	62	13	M60x2	481	A2312	KM12	MB12	
H2313	60	2-1/4	2-3/8	2-3/16	65	85	65	14	M65x2	0,557	A2313	KM13	MB13	
H2314	60				70	92	68	14	M70x2	0,900	A2314	KM14	MB14	
H2315	65	2-1/2	2-5/8	2-7/16	75	98	73	15	M75x2	1,050	A2315	KM15	MB15	
H2316	70	2-3/4	2-7/8	2-11/16	80	105	78	17	M80x2	1,280	A2316	KM16	MB16	
H2317	75	3		2-15/16	85	110	82	18	M85x2	1,450	A2317	KM17	MB17	
H2318	80	3-1/4	3-1/8	3-3/16	90	120	86	18	M90x2	1,690	A2318	KM18	MB18	
H2319	85	3-1/4		3-5/16	95	125	90	19	M95x2	1,920	A2319	KM19	MB19	
H2320	90	3-1/2		3-7/16	100	130	97	20	M100x2	2,150	A2320	KM20	MB20	
H2321	95				105	140	101	20	M105x2	2,460	A2321	KM21	MB21	
H2322	100	4		3-15/16	110	145	105	21	M110x2	2,750	A2322	KM22	MB22	
H2324	110	4-1/4		4-3/16	120	155	112	22	M120x2	3,200	A2324	KM24	MB24	
H2326	115	4-1/2		4-7/16	130	165	121	23	M130x2	4,600	A2326	KM26	MB26	
H2328	125	5	4-13/16	4-15/16	140	180	131	24	M140x2	5,550	A2328	KM28	MB28	
H2330	135	5-1/4		5-3/16	150	195	139	26	M150x2	6,630	A2330	KM30	MB30	
H2332	140	5-1/2		5-7/16	160	210	147	28	M160x3	9,150	A2332	KM32	MB32	
H2334	150	6		5-15/16	170	220	154	29	M170x3	10,200	A2334	KM34	MB34	
H2336	160	6-1/2		6-7/16	180	230	161	30	M180x3	11,300	A2336	KM36	MB36	
H2338	170	6-3/4		6-15/16	190	240	169	31	M190x3	12,600	A2338	KM38	MB38	
H2340	180	7		7-3/16	200	250	176	32	M200x3	14,000	A2340	KM40	MB40	
H2344	200				220	280	186	44	T220x4	16,700	A2344	HM44		MS44
H2348	220				240	300	199	46	T240x4	29,700	A2348	HM48		MS48
H2352	240				260	330	211	49	T260x4	24,200	A2352	HM52		MS52
H2356	260				280	350	224	51	T280x4	27,800	A2356	HM56		MS56



**H3000**

Adapter Sleeve	Shaftd.			Dimensions (mm)					Weight kg	Composition			
	H mm	HE in	HA in	d	d <sub>2</sub>	B <sub>1</sub>	B <sub>2</sub>	G		Sleeve	Locknut	Lockwasher	Lockcard
H3024	110	4-1/4	4-3/16	120	145	72	22	M120x2	1,95	A3024	KML24	MBL24	
H3026	115	4-1/2	4-7/16	130	155	80	23	M130x2	2,85	A3026	KML26	MBL26	
H3028	125	5	4-15/16	140	165	82	24	M140x2	3,15	A3028	KML28	MBL28	
H3030	135	5-1/4	5-3/16	150	180	87	26	M150x2	3,90	A3030	KML30	MBL30	
H3032	140	5-1/2	5-7/16	160	190	93	28	M160x3	5,20	A3032	KML32	MBL32	
H3034	150	6	5-15/16	170	200	101	29	M170x3	6,00	A3034	KML34	MBL34	
H3036	160	6-1/2	6-7/16	180	210	109	30	M180x3	6,85	A3036	KML36	MBL36	
H3038	170	6-3/4	6-15/16	190	220	112	31	M190x3	7,45	A3038	KML38	MBL38	
H3040	180	7	7-3/16	200	240	120	32	M200x3	9,20	A3040	KML40	MBL40	
H3044	200		7-15/16	220	260	126	41	T220x4	10,50	A3044	KML44		MSL44
H3048	220		8-15/16	240	290	133	46	T240x4	13,00	A3048	KML48		MSL48
H3052	240		9-7/16	260	310	145	46	T260x4	15,50	A3052	KML52		MSL52
H3056	260		10-7/16	280	330	152	50	T280x4	17,50	A3056	KML56		MSL56
H3060	280		10-15/16	300	360	168	54	T300x4	23,00	A3060	KML60		MSL60
H3064	300		11-15/16	320	380	171	55	T320x5	24,50	A3064	KML64		MSL64
H3068	320		12-7/16	340	400	187	58	T340x5	28,50	A3068	KML68		MSL68
H3072	340		13-15/16	360	420	188	58	T360x5	30,50	A3072	KML72		MSL72
H3076	360			380	450	193	62	T380x5	36,00	A3076	KML76		MSL76
H3080	380			400	470	210	66	T400x5	41,50	A3080	KML80		MSL80
H3084	400			420	490	212	66	T420x5	43,50	A3084	KML84		MSL84
H3088	410			440	520	228	77	T440x5	65,20	A3088	KML88		MSL88
H3092	430			460	540	234	77	T460x5	69,50	A3092	KML92		MSL92
H3096	450			480	560	237	77	T480x5	73,50	A3096	KML96		MSL96



## H3100

Adapter Sleeve	Shaft d <sub>1</sub>			Dimensions (mm)					Weight kg	Composition			
	H mm	HE in	HA in	d	d <sub>2</sub>	B <sub>1</sub>	B <sub>2</sub>	G		Sleeve	Locknut	Lockwasher	Lockcard
H3120	90	3-1/2	3-7/16	100	130	76	20	M100x2	1,80	A3120	KM20	MB20	
H3122	100	4	3-15/16	110	145	81	21	M110x2	2,40	A3122	KM22	MB22	
H3124	110	4-1/4	4-3/16	120	155	88	22	M120x2	2,65	A3124	KM24	MB24	
H3126	115	4-1/2	4-7/16	130	165	92	23	M130x2	3,65	A3126	KM26	MB26	
H3128	125	5	4-15/16	140	180	97	24	M140x2	4,35	A3128	KM28	MB28	
H3130	135	5-1/4	5-3/16	150	195	111	26	M150x2	5,50	A3130	KM30	MB30	
H3132	140	5-1/2	5-7/16	160	210	119	28	M160x3	7,65	A3132	KM32	MB32	
H3134	150	6	5-15/16	170	220	122	29	M170x3	8,40	A3134	KM34	MB34	
H3136	160	6-1/2	6-7/16	180	230	131	30	M180x3	9,50	A3136	KM36	MB36	
H3138	170	6-3/4	6-15/16	190	240	141	31	M190x3	11,00	A3138	KM38	MB38	
H3140	180	7	7-3/16	200	250	150	32	M200x3	12,00	A3140	KM40	MB40	
H3144	200		7-15/16	220	280	161	44	T220x4	15,00	A3144	KM44		MS44
H3148	220			240	300	172	46	T240x4	18,00	A3148	KM48		MS48
H3152	240			260	330	190	49	T260x4	22,50	A3152	KM52		MS52
H3156	260			280	350	195	51	T280x4	25,00	A3156	KM56		MS56
H3160	280			300	380	208	53	T300x4	30,00	A3160	KM60		MS60
H3164	300			320	400	226	56	T320x5	35,00	A3164	KM64		MS64
H3168	320			340	440	254	72	T340x5		A3168	KM68		MS68
H3172	340			360	460	259	75	T360x5		A3172	KM72		MS72
H3176	360			380	490	264	77	T380x5		A3176	KM76		MS76
H3180	380			400	520	272	82	T400x5		A3180	KM80		MS80
H3184	400			420	540	304	90	T420x5		A3184	KM84		MS84
H3188	410			440	560	307	90	T440x5		A3188	KM88		MS88
H3192	430			460	580	326	95	T460x5		A3192	KM92		MS92
H3196	450			480	620	335	95	T480x5		A3196	KM96		MS96





